

ТИПОВЫЕ КОНСТРУКЦИИ,
ИЗДЕЛИЯ И ЧЛЫ ЗДАНИЙ И СООРУЖЕНИЙ

СЕРИЯ 1.089.1-1

ШАХТЫ ЛИФТОВ
ИЗ ЖЕЛЕЗОБЕТОННЫХ
УКРУПНЕННЫХ КОНСТРУКЦИЙ
МЕЖВИДОВОГО ПРИМЕНЕНИЯ

выпуск 0-3

ШАХТЫ ПАССАЖИРСКИХ И ГРУЗОВЫХ ЛИФТОВ ПО АЛЬБОМУ АТ-6
МАТЕРИАЛЫ ДЛЯ ПРОЕКТИРОВАНИЯ
УКАЗАНИЯ ПО МОНТАЖУ

25178-01

ЦЕНА 34-35

ОТПУСКНАЯ ЦЕНА

НА МОМЕНТ РЕАЛИЗАЦИИ

УКАЗАНА В СЧЕТ-НАКЛАДНОЙ

ТИПОВЫЕ КОНСТРУКЦИИ,
ИЗДЕЛИЯ И УЗЛЫ ЗДАНИЙ И СООРУЖЕНИЙ

СЕРИЯ 1.089.1-1

ШАХТЫ ЛИФТОВ
ИЗ ЖЕЛЕЗОБЕТОННЫХ
УКРУПНЕННЫХ КОНСТРУКЦИЙ
МЕЖВИДОВОГО ПРИМЕНЕНИЯ

выпуск 0-3

ШАХТЫ ПАССАЖИРСКИХ И ГРУЗОВЫХ ЛИФТОВ ПО АЛЬБОМУ АТ-6
МАТЕРИАЛЫ ДЛЯ ПРОЕКТИРОВАНИЯ
УКАЗАНИЯ ПО МОНТАЖУ

РАЗРАБОТАНЫ ГИПРОНИИЗДРАВ
МИНЗДРАВА СССР

ГЛ.ИНЖЕНЕР ИНСТИТУТА *Ф.Д. Ким* Ф.Д. Ким
ГЛ.ИНЖЕНЕР ПРОЕКТА *Ю.С. Некритин* Ю.С. НЕКРИТИН

УТВЕРЖДЕНЫ ГЛАВПРОЕКТОМ
ГОССТРОЯ СССР, ТЕХНИЧЕСКОЕ ЗАДАНИЕ ОТ 15.04.91
ВВЕДЕНЫ В ДЕЙСТВИЕ С 01.01.92
ГИПРОНИИЗДРАВ МИНЗДРАВА СССР
ПРИКАЗ ОТ 06.06.91 № 30 СРОК ДЕЙСТВИЯ 1997

© АПП ЦИТП 1991

Обозначение документа	Наименование	Стр.
1.089.1-1.0-3-ПЗ	Пояснительная записка	6
1.089.1-1.0-3-НИ	Номенклатура изделий	12
1.089.1-1.0-3-01	Схема расположения элементов шахты пассажирского лифта	
	Q = 500 кг, V = 1,0 м/с	
	Противовес сзади; hэт. = 3,0 м	18
1.089.1-1.0-3-02	Схемы расположения элементов шахт пассажирского лифта	
	Q = 500 кг, V = 1,0 м/с	
	Противовес сзади; hэт. = 3,3; 3,6; 4,2 м	20
1.089.1-1.0-3-03	Схемы расположения элементов шахт пассажирского лифта	
	Q = 500 кг, V = 1,0 м/с	
	Противовес сзади; hэт. = 4,8; 5,4 м	22
1.089.1-1.0-3-04	Схема расположения элементов шахты пассажирского лифта	
	Q = 500 кг, V = 1,0 м/с	
	Противовес сзади; hэт. = 6,0 м	24
1.089.1-1.0-3-05	Схемы расположения элементов шахт пассажирского лифта	
	Q = 500 кг, V = 1,0 м/с	
	Противовес сзади; hэт. = 6,6; 7,2 м	26
1.089.1-1.0-3-06	Схема расположения элементов шахты грузопассажирского лифта	
	Q = 500 кг, V = 1,0 м/с	
	Противовес справа; hэт. = 3,0 м	28

ИНВ. И ПОДА. ПОДПИСЬ И ДАТА ВЗАМ. ИНВ. И

1.089.1-1.0-3		СОДЕРЖАНИЕ		
НАЧ. ОТА.	ГРИШИН	СТАДИЯ	ЛИСТ	ЛИСТОВ
Н. КОНТР.	НЕКРИТИН	Р	1	8
ГИП	НЕКРИТИН	ГИПРОНИИЗДРАВ		
РУК. ГР.	ДОМАХИНА			
ИНЖЕНЕР	КОМАРОВА			

Обозначение документа	Наименование	Стр.
1.089.1-1.0-3-07	Схемы расположения элементов шахт грузопассажирского лифта	
	Q = 500 кг, V = 1,0 м/с	
	Противовес справа; hэт. = 3,3; 3,6; 4,2 м	30
1.089.1-1.0-3-08	Схемы расположения элементов шахт грузопассажирского лифта	
	Q = 500 кг, V = 1,0 м/с	
	Противовес справа; hэт. = 4,8; 5,4 м	32
1.089.1-1.0-3-09	Схема расположения элементов шахты грузопассажирского лифта	
	Q = 500 кг, V = 1,0 м/с	
	Противовес справа; hэт. = 6,0 м	34
1.089.1-1.0-3-10	Схемы расположения элементов шахт грузопассажирского лифта	
	Q = 500 кг, V = 1,0 м/с	
	Противовес справа; hэт. = 6,6; 7,2 м	36
1.089.1-1.0-3-11	Схема расположения элементов шахты пассажирского лифта	
	Q = 1000 кг, V = 1,0 м/с	
	Противовес сзади; hэт. = 3,0 м	38
1.089.1-1.0-3-12	Схемы расположения элементов шахт пассажирского лифта	
	Q = 1000 кг, V = 1,0 м/с	
	Противовес сзади; hэт. = 3,3; 3,6; 4,2 м	40
1.089.1-1.0-3-13	Схемы расположения элементов шахт пассажирского лифта	
	Q = 1000 кг, V = 1,0 м/с	
	Противовес сзади; hэт. = 4,8; 5,4 м	42

ИНВ. И ПОДА. ПОДПИСЬ И ДАТА ВЗАМ. ИНВ. И

1.089.1-1.0-3	ЛИСТ
	2

ОБОЗНАЧЕНИЕ ДОКУМЕНТА	НАИМЕНОВАНИЕ	СТР.
1.089.1-1.0-3-14	СХЕМА РАСПОЛОЖЕНИЯ ЭЛЕМЕНТОВ ШАХТЫ ПАССАЖИРСКОГО ЛИФТА Q=1000КГ, V=1,0 м/с	
	ПРОТИВОВЕС СЗАДИ; НЭТ.=6,0М	44
1.089.1-1.0-3-15	СХЕМЫ РАСПОЛОЖЕНИЯ ЭЛЕМЕНТОВ ШАХТ ПАССАЖИРСКОГО ЛИФТА Q=1000КГ, V=1,0 м/с	
	ПРОТИВОВЕС СЗАДИ; НЭТ.=6,6; 7,2М	46
1.089.1-1.0-3-16	СХЕМЫ РАСПОЛОЖЕНИЯ ЭЛЕМЕНТОВ ШАХТ БОЛЬНИЧНОГО ЛИФТА Q=500КГ, V=0,5 м/с КАБИНА НЕПРОХОДНАЯ	
	ПРОТИВОВЕС СЛЕВА; НЭТ.=3,3; 3,6; 4,2М	48
1.089.1-1.0-3-17	СХЕМЫ РАСПОЛОЖЕНИЯ ЭЛЕМЕНТОВ ШАХТ БОЛЬНИЧНОГО ЛИФТА Q=500 КГ, V=0,5 м/с КАБИНА ПРОХОДНАЯ	
	ПРОТИВОВЕС СЛЕВА; НЭТ.=3,3; 3,6; 4,2М	50
1.089.1-1.0-3-18	СХЕМА РАСПОЛОЖЕНИЯ ЭЛЕМЕНТОВ ШАХТЫ ГРУЗОВОГО ЛИФТА Q=500КГ, V=0,5 м/с	
	КАБИНА НЕПРОХОДНАЯ 1000x1500x2000 ПРОТИВОВЕС СЛЕВА; НЭТ.=3,0М	52
1.089.1-1.0-3-19	СХЕМЫ РАСПОЛОЖЕНИЯ ЭЛЕМЕНТОВ ШАХТ ГРУЗОВОГО ЛИФТА Q=500КГ, V=0,5 м/с	
	КАБИНА НЕПРОХОДНАЯ 1000x1500x2000 ПРОТИВОВЕС СЛЕВА; НЭТ.=3,3; 3,6; 4,2М	54
1.089.1-1.0-3		ЛИСТ 3

ИНВ.И ПОДАЛ. ПОДАПИСЬ И ДАТА

ОБОЗНАЧЕНИЕ ДОКУМЕНТА	НАИМЕНОВАНИЕ	СТР.
1.089.1-1.0-3-20	СХЕМЫ РАСПОЛОЖЕНИЯ ЭЛЕМЕНТОВ ШАХТ ГРУЗОВОГО ЛИФТА Q=500КГ, V=0,5 м/с	
	КАБИНА НЕПРОХОДНАЯ 1000x1500x2000 ПРОТИВОВЕС СЛЕВА; НЭТ.=4,8; 5,4М	56
1.089.1-1.0-3-21	СХЕМА РАСПОЛОЖЕНИЯ ЭЛЕМЕНТОВ ШАХТЫ ГРУЗОВОГО ЛИФТА Q=500КГ, V=0,5 м/с	
	КАБИНА НЕПРОХОДНАЯ 1000x1500x2000 ПРОТИВОВЕС СЛЕВА; НЭТ.=6,0М	58
1.089.1-1.0-3-22	СХЕМЫ РАСПОЛОЖЕНИЯ ЭЛЕМЕНТОВ ШАХТ ГРУЗОВОГО ЛИФТА Q=500КГ, V=0,5 м/с	
	КАБИНА НЕПРОХОДНАЯ 1000x1500x2000 ПРОТИВОВЕС СЛЕВА; НЭТ.=6,6; 7,2М	60
1.089.1-1.0-3-23	СХЕМА РАСПОЛОЖЕНИЯ ЭЛЕМЕНТОВ ШАХТЫ ГРУЗОВОГО ЛИФТА Q=500КГ, V=0,5 м/с	
	КАБИНА ПРОХОДНАЯ 1000x1500x2000 ПРОТИВОВЕС СЛЕВА; НЭТ.=3,0М	62
1.089.1-1.0-3-24	СХЕМЫ РАСПОЛОЖЕНИЯ ЭЛЕМЕНТОВ ШАХТ ГРУЗОВОГО ЛИФТА Q=500КГ, V=0,5 м/с	
	КАБИНА ПРОХОДНАЯ 1000x1500x2000 ПРОТИВОВЕС СЛЕВА; НЭТ.=3,3; 3,6; 4,2М	64
1.089.1-1.0-3-25	СХЕМЫ РАСПОЛОЖЕНИЯ ЭЛЕМЕНТОВ ШАХТ ГРУЗОВОГО ЛИФТА Q=500 КГ, V=0,5 м/с	
	КАБИНА ПРОХОДНАЯ 1000x1500x2000 ПРОТИВОВЕС СЛЕВА; НЭТ.=4,8; 5,4М	66
1.089.1-1.0-3		ЛИСТ 4

ИНВ.И ПОДАЛ. ПОДАПИСЬ И ДАТА

ОБОЗНАЧЕНИЕ ДОКУМЕНТА	НАИМЕНОВАНИЕ	СТР.
1.089.1-1.0-3-26	СХЕМА РАСПОЛОЖЕНИЯ ЭЛЕМЕНТОВ	
	ШАХТЫ ГРУЗОВОГО ЛИФТА	
	$Q = 500 \text{ КГ}, V = 0,5 \text{ М/С}$	
	КАБИНА ПРОХОДНАЯ 1000x1500x2000	
	ПРОТИВОВЕС СЛЕВА; НЭТ. = 6,0 М	68
1.089.1-1.0-3-27	СХЕМЫ РАСПОЛОЖЕНИЯ ЭЛЕМЕНТОВ	
	ШАХТ ГРУЗОВОГО ЛИФТА	
	$Q = 500 \text{ КГ}, V = 0,5 \text{ М/С}$	
	КАБИНА ПРОХОДНАЯ 1000x1500x2000	
	ПРОТИВОВЕС СЛЕВА; НЭТ. = 6,6; 7,2 М	70
1.089.1-1.0-3-28	СХЕМА РАСПОЛОЖЕНИЯ ЭЛЕМЕНТОВ	
	ШАХТЫ ГРУЗОВОГО ЛИФТА	
	$Q = 500 \text{ КГ}, V = 0,5 \text{ М/С}$	
	КАБИНА НЕПРОХОДНАЯ 1500x2000x2000	
	ПРОТИВОВЕС СЛЕВА; НЭТ. = 3,0 М	72
1.089.1-1.0-3-29	СХЕМЫ РАСПОЛОЖЕНИЯ ЭЛЕМЕНТОВ	
	ШАХТ ГРУЗОВОГО ЛИФТА	
	$Q = 500 \text{ КГ}, V = 0,5 \text{ М/С}$	
	КАБИНА НЕПРОХОДНАЯ 1500x2000x2000	
	ПРОТИВОВЕС СЛЕВА; НЭТ. = 3,3; 3,6; 4,2 М	74
1.089.1-1.0-3-30	СХЕМЫ РАСПОЛОЖЕНИЯ ЭЛЕМЕНТОВ	
	ШАХТ ГРУЗОВОГО ЛИФТА	
	$Q = 500 \text{ КГ}, V = 0,5 \text{ М/С}$	
	КАБИНА НЕПРОХОДНАЯ 1500x2000x2000	
	ПРОТИВОВЕС СЛЕВА; НЭТ. = 4,8; 5,4 М	76
1.089.1-1.0-3-31	СХЕМА РАСПОЛОЖЕНИЯ ЭЛЕМЕНТОВ	
	ШАХТЫ ГРУЗОВОГО ЛИФТА	
	$Q = 500 \text{ КГ}, V = 0,5 \text{ М/С}$	
	КАБИНА НЕПРОХОДНАЯ 1500x2000x2000	
	ПРОТИВОВЕС СЛЕВА; НЭТ. = 6,0 М	78
1.089.1-1.0-3		ЛИСТ 5

ИНВ.Н ПОДА. ПОДПИСЬ И ДАТА ВЗАМ.ИНВ.Н

ОБОЗНАЧЕНИЕ ДОКУМЕНТА	НАИМЕНОВАНИЕ	СТР.
1.089.1-1.0-3-32	СХЕМЫ РАСПОЛОЖЕНИЯ ЭЛЕМЕНТОВ	
	ШАХТ ГРУЗОВОГО ЛИФТА	
	$Q = 500 \text{ КГ}, V = 0,5 \text{ М/С}$	
	КАБИНА НЕПРОХОДНАЯ 1500x2000x2000	
	ПРОТИВОВЕС СЛЕВА; НЭТ. = 6,6; 7,2 М	80
1.089.1-1.0-3-33	СХЕМА РАСПОЛОЖЕНИЯ ЭЛЕМЕНТОВ	
	ШАХТЫ ГРУЗОВОГО ЛИФТА	
	$Q = 500 \text{ КГ}, V = 0,5 \text{ М/С}$	
	КАБИНА ПРОХОДНАЯ 1500x2000x2000	
	ПРОТИВОВЕС СЛЕВА; НЭТ. = 3,0 М	82
1.089.1-1.0-3-34	СХЕМЫ РАСПОЛОЖЕНИЯ ЭЛЕМЕНТОВ	
	ШАХТ ГРУЗОВОГО ЛИФТА	
	$Q = 500 \text{ КГ}, V = 0,5 \text{ М/С}$	
	КАБИНА ПРОХОДНАЯ 1500x2000x2000	
	ПРОТИВОВЕС СЛЕВА; НЭТ. = 3,3; 3,6; 4,2 М	84
1.089.1-1.0-3-35	СХЕМЫ РАСПОЛОЖЕНИЯ ЭЛЕМЕНТОВ	
	ШАХТ ГРУЗОВОГО ЛИФТА	
	$Q = 500 \text{ КГ}, V = 0,5 \text{ М/С}$	
	КАБИНА ПРОХОДНАЯ 1500x2000x2000	
	ПРОТИВОВЕС СЛЕВА; НЭТ. = 4,8; 5,4 М	86
1.089.1-1.0-3-36	СХЕМА РАСПОЛОЖЕНИЯ ЭЛЕМЕНТОВ	
	ШАХТЫ ГРУЗОВОГО ЛИФТА	
	$Q = 500 \text{ КГ}, V = 0,5 \text{ М/С}$	
	КАБИНА ПРОХОДНАЯ 1500x2000x2000	
	ПРОТИВОВЕС СЛЕВА; НЭТ. = 6,0 М	88
1.089.1-1.0-3-37	СХЕМЫ РАСПОЛОЖЕНИЯ ЭЛЕМЕНТОВ	
	ШАХТ ГРУЗОВОГО ЛИФТА	
	$Q = 500 \text{ КГ}, V = 0,5 \text{ М/С}$	
	КАБИНА ПРОХОДНАЯ 1500x2000x2000	
	ПРОТИВОВЕС СЛЕВА; НЭТ. = 6,6; 7,2 М	90
1.089.1-1.0-3		ЛИСТ 6

ИНВ.Н ПОДА. ПОДПИСЬ И ДАТА ВЗАМ.ИНВ.Н

ОБОЗНАЧЕНИЕ ДОКУМЕНТА	НАИМЕНОВАНИЕ	СТР.
1.089.1-1.0-3-38	СХЕМЫ РАСПОЛОЖЕНИЯ ЭЛЕМЕНТОВ ШАХТ ГРУЗОВОГО ЛИФТА Q=1000КГ, V=0,5 м/с КАБИНА НЕПРОХОДНАЯ 1500x2000x2200 ПРОТИВОВЕС СЛЕВА; hэт.=3,3; 3,6; 4,2 м	92
1.089.1-1.0-3-39	СХЕМЫ РАСПОЛОЖЕНИЯ ЭЛЕМЕНТОВ ШАХТ ГРУЗОВОГО ЛИФТА Q=1000КГ, V=0,5 м/с КАБИНА НЕПРОХОДНАЯ 1500x2000x2200 ПРОТИВОВЕС СЛЕВА; hэт.=4,8; 5,4 м	94
1.089.1-1.0-3-40	СХЕМА РАСПОЛОЖЕНИЯ ЭЛЕМЕНТОВ ШАХТЫ ГРУЗОВОГО ЛИФТА Q=1000КГ, V=0,5 м/с КАБИНА НЕПРОХОДНАЯ 1500x2000x2200 ПРОТИВОВЕС СЛЕВА; hэт.=6,0 м	96
1.089.1-1.0-3-41	СХЕМЫ РАСПОЛОЖЕНИЯ ЭЛЕМЕНТОВ ШАХТ ГРУЗОВОГО ЛИФТА Q=1000КГ, V=0,5 м/с КАБИНА НЕПРОХОДНАЯ 1500x2000x2200 ПРОТИВОВЕС СЛЕВА; hэт.=6,6; 7,2 м	98
1.089.1-1.0-3-42	СХЕМЫ РАСПОЛОЖЕНИЯ ЭЛЕМЕНТОВ ШАХТ ГРУЗОВОГО ЛИФТА Q=1000КГ, V=0,5 м/с КАБИНА ПРОХОДНАЯ 1500x2000x2200 ПРОТИВОВЕС СЛЕВА; hэт.=3,3; 3,6; 4,2 м	100

ИНВ. И ПОДАЛ. ПОДПИСЬ И ДАТА ВЗАМ. ИНВ. И

1.089.1-1.0-3

ЛИСТ

7

ОБОЗНАЧЕНИЕ ДОКУМЕНТА	НАИМЕНОВАНИЕ	СТР.
1.089.1-1.0-3-43	СХЕМЫ РАСПОЛОЖЕНИЯ ЭЛЕМЕНТОВ ШАХТ ГРУЗОВОГО ЛИФТА Q=1000КГ, V=0,5 м/с КАБИНА ПРОХОДНАЯ 1500x2000x2200 ПРОТИВОВЕС СЛЕВА; hэт.=4,8; 5,4 м	102
1.089.1-1.0-3-44	СХЕМА РАСПОЛОЖЕНИЯ ЭЛЕМЕНТОВ ШАХТЫ ГРУЗОВОГО ЛИФТА Q=1000КГ, V=0,5 м/с КАБИНА ПРОХОДНАЯ 1500x2000x2200 ПРОТИВОВЕС СЛЕВА; hэт.=6,0 м	104
1.089.1-1.0-3-45	СХЕМЫ РАСПОЛОЖЕНИЯ ЭЛЕМЕНТОВ ШАХТ ГРУЗОВОГО ЛИФТА Q=1000КГ, V=0,5 м/с КАБИНА ПРОХОДНАЯ 1500x2000x2200 ПРОТИВОВЕС СЛЕВА; hэт.=6,6; 7,2 м	106
1.089.1-1.0-3-46	УЧАСТОК МОНОЛИТНЫЙ Ум5	108
1.089.1-1.0-3-47	УЧАСТОК МОНОЛИТНЫЙ Ум6, Ум8	108
1.089.1-1.0-3-48	УЧАСТОК МОНОЛИТНЫЙ Ум7	109
1.089.1-1.0-3-49	УЧАСТОК МОНОЛИТНЫЙ Ум9	109
1.089.1-1.0-3-50	СЕТКА С1...С3	110
1.089.1-1.0-3-РС	ВЕДОМОСТЬ РАСХОДА СТАЛИ НА МОНОЛИТНЫЙ УЧАСТОК Ум5...Ум9	110
1.089.1-1.0-3-Д1	УЗЕЛ X, XI	111
1.089.1-1.0-3-Д2	МОНТАЖНЫЕ УЗЛЫ ПРИ ГРУППОВОЙ УСТАНОВКЕ ШАХТ (ПРИМЕР)	111

ИНВ. И ПОДАЛ. ПОДПИСЬ И ДАТА ВЗАМ. ИНВ. И

1.089.1-1.0-3

ЛИСТ

8

ТАБЛИЦА 1

Тип лифта	Грузо-подъемность, кг	Размер кабины, мм	Расположение противобезопасности относительно кабины	Скорость, м/с	№ чертежа строительного задания
Пассажирский	500	1080x1420x2100	СЗАДИ	1,0	АТ-6.03-012
	1000	1800x1500x2250	СЗАДИ	1,0	-024
Грузо-пассажирский	500	1080x2200x2100	СПРАВА	1,0	-018
Больничный	500	1500x2500x2100 НЕПРОХОДНАЯ КАБИНА	СЛЕВА	0,5	АТ-6.04-001
		1500x2500x2100 ПРОХОДНАЯ КАБИНА			
Грузовой	500	1000x1500x2000 НЕПРОХОДНАЯ КАБИНА	СЛЕВА	0,5	АТ-6.05-001
		1000x1500x2000 ПРОХОДНАЯ КАБИНА			
	500	1500x2000x2000 НЕПРОХОДНАЯ КАБИНА	СЛЕВА	0,5	-002
		1500x2000x2000 ПРОХОДНАЯ КАБИНА			
	1000	1500x2000x2200 НЕПРОХОДНАЯ КАБИНА	СЛЕВА	0,5	-003
		1500x2000x2200 ПРОХОДНАЯ КАБИНА			

Настоящие выпуски разработаны в составе серии 1.089.1-1 "Шахты лифтов из железобетонных укрупненных конструкций межвидового применения" и состоят из:

Выпуск 0-3 - Шахты пассажирских и грузовых лифтов по альбому АТ-6.

Материалы для проектирования. Указания по монтажу.

Выпуск 1-3 - Блоки шахт пассажирских и грузовых лифтов по альбому АТ-6 и плиты перекрытий. Рабочие чертежи.

Выпуск 2-2 - Блоки шахт пассажирских и грузовых лифтов по альбому АТ-6 и плиты перекрытий. Арматурные и закладные изделия. Рабочие чертежи.

Их необходимо рассматривать совместно с выпусками 0-1; 1-1 и 2-1 серии 1.089.1-1, а также с выпуском 1 серии 1.289.1-1 и с выпуском 1 серии 1.289.1-2 (в части плит перекрытия).

4. Область применения

1.1. Разработанные в настоящих выпусках изделия предназначены для устройства шахт пассажирских и грузовых лифтов по альбому АТ-6, разработанному ИПО "Лифтмаш".

1.2. Перечень лифтовых установок, для которых разработаны изделия шахт, приведен в таблице 1.

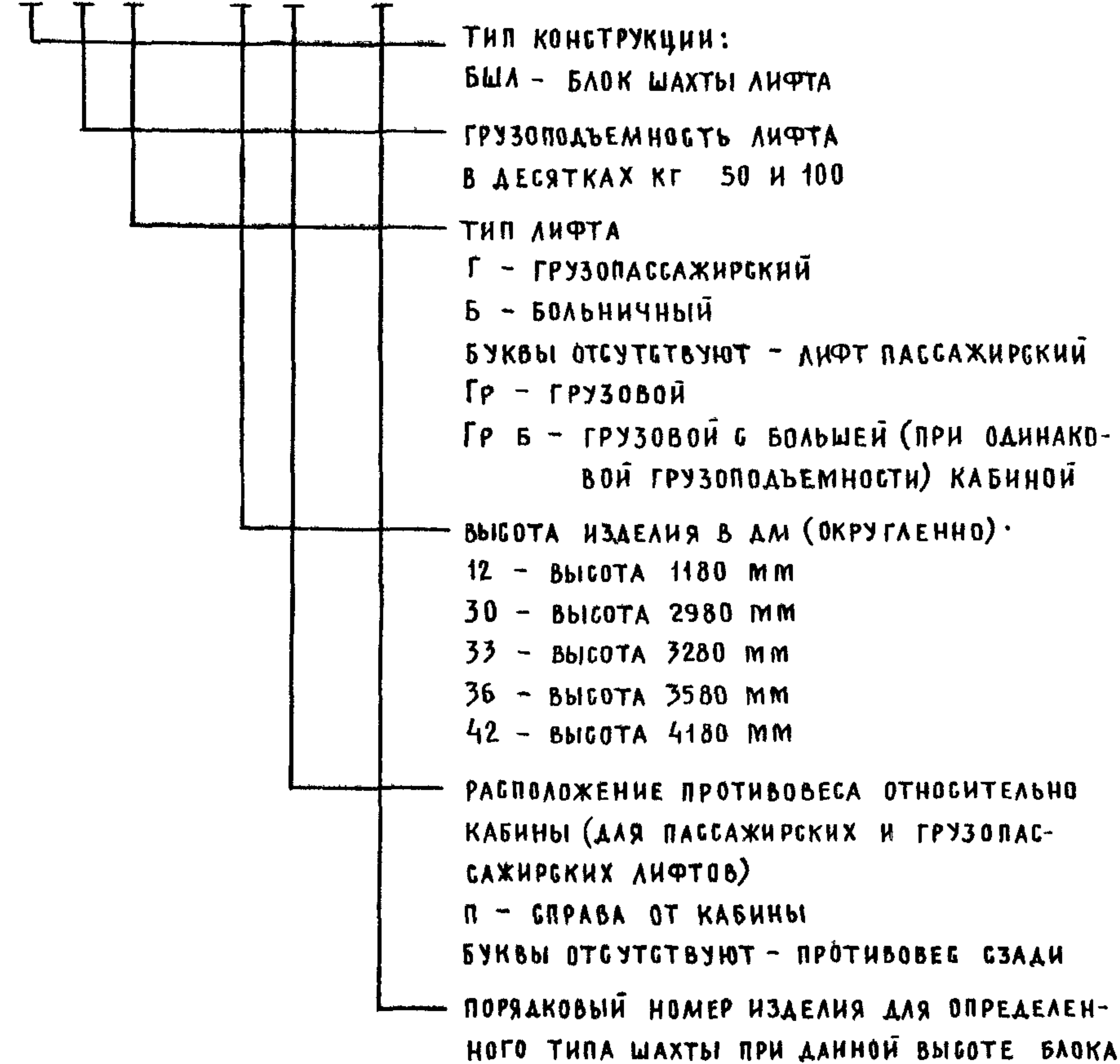
1.3. Общие сведения об области применения изделий приведены в серии 1.089.1-1 выпуск 0-1 (раздел 2 док. 1.089.1-1.0-1-ПЗ).

			1.089.1-1.0-3-ПЗ			
И.О.Т.Д.	ГРИШИН	<i>Гришин</i>	ПОЯСНИТЕЛЬНАЯ ЗАПИСКА	СТАДИЯ	ЛИСТ	ЛИСТОВ
И.КОНТР.	НЕКРИТИН	<i>Некритин</i>		Р	1	6
Г.И.П.	НЕКРИТИН	<i>Некритин</i>		ГИПРОНИИЗДРАВ		
РУК.ГР.	АДМАХИНА	<i>Адмахина</i>				
И.И.Н.Ж.Е.Ц.Е.Р.	КОМАРОВА	<i>Комарова</i>				

2. Маркировка изделий

2.1. Блоки шахт лифтов

XXXX-XX-X



ПРИМЕР

БША50Г-33п-1

- БЛОК ШАХТЫ ЛИФТА ГРУЗОПОДЪЕМНОСТЬЮ 500 КГ, ГРУЗОПАССАЖИРСКОГО, ВЫСОТА БЛОКА 3280 ММ, РАСПОЛОЖЕНИЕ ПРОТИВОВЕСА ОТНОСИТЕЛЬНО КАБИНЫ - СПРАВА, НОМЕР БЛОКА - 1.

МЕСТО РАСПОЛОЖЕНИЯ БЛОКА ПОКАЗАНО НА СХЕМАХ РАСПОЛОЖЕНИЯ ЭЛЕМЕНТОВ ШАХТЫ ДАННОГО ЛИФТА (ДОК. 1.089.1-1.0-3-07).

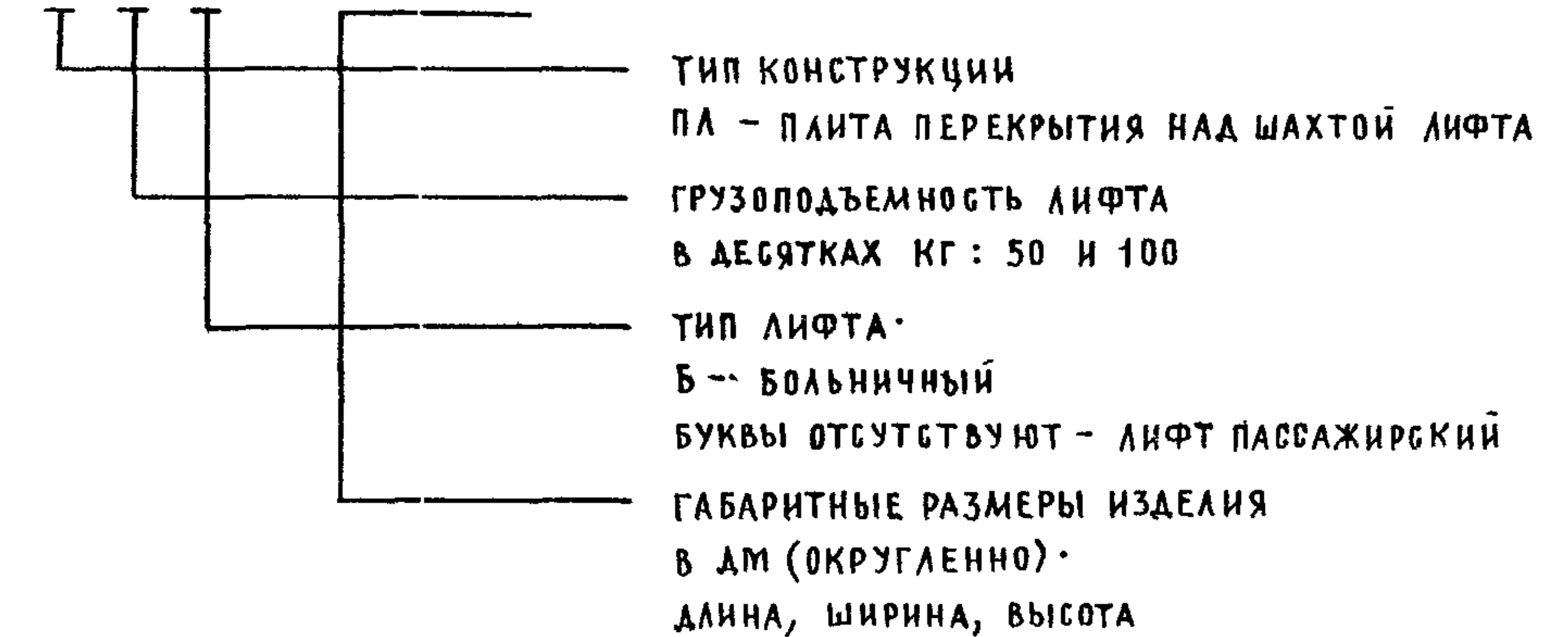
ПРИ ГРУППОВОЙ УСТАНОВКЕ ПАССАЖИРСКИХ И ГРУЗОПАССАЖИРСКИХ ЛИФТОВ ПРИ РАЗРАБОТКЕ КОНКРЕТНОГО ПРОЕКТА В КОНЦЕ МАРКИРОВКИ БЛОКОВ ДОБАВЛЯЕТСЯ ИНДЕКС "а".

ПРИМЕР

БША50Г-33п-1а

2.2. Плиты перекрытия

XXXX-XX.XX



ПРИМЕР

ПЛ100-24 25 2

- ПЛИТА ПЕРЕКРЫТИЯ НАД ШАХТОЙ ЛИФТА ГРУЗОПОДЪЕМНОСТЬЮ 1000 КГ, ПАССАЖИРСКОГО, ЕЕ ГАБАРИТНЫЕ РАЗМЕРЫ 2420x2520x200 ММ

2.3. Для шахт лифтов разработаны:

- БЛОКИ ОСНОВНЫЕ С ОДНИМ ДВЕРНЫМ ПРОЕМОМ ИЛИ ДВУМЯ ДВЕРНЫМИ ПРОЕМАМИ (ДЛЯ БОЛЬНИЧНОГО И ГРУЗОВЫХ ЛИФТОВ ПРИ ПРОХОДНОЙ КАБИНЕ).

ИНВ. И ПОДАЛ. ПОДПИСЬ И ДАТА ВЗАИМ ИНВ. Д

1 089.1-1.0-3-ПЗ

ЛИСТ

2

25178-01 8

ТАБЛИЦА 2

Тип лифта	Высота типового этажа, м	Расчетные нагрузки (тс)			№ чертежа строительного задания АТ-6
		Типовой этаж РТ	Верхний этаж Рв	Перекрытие над шахтой Рп	
Пассажирский Q = 500 кг V = 1.0 м/с противовес сзади	3,0	6,9	10,0	15,2	АТ-6.03-012
	3,3	7,8	10,0		
	3,6	8,6	10,0		
	4,2	10,0	10,8		
	4,8	11,4	11,9		
	5,4	12,9	13,4		
	6,0	14,4	14,9		
	6,6	15,9	16,4		
Пассажирский Q = 1000 кг V = 1,0 м/с противовес сзади	3,0	7,9	12,4	21,4	АТ-6.03-024
	3,3	8,9	12,4		
	3,6	9,8	12,4		
	4,2	11,5	12,4		
	4,8	13,1	13,7		
	5,4	14,9	15,5		
	6,0	16,6	17,2		
	6,6	18,4	18,9		
Грузопассажирский Q = 500 кг V = 1,0 м/с противовес справа	3,0	6,9	11,7	19,3	АТ-6.03-018
	3,3	9,1	11,7		
	3,6	9,9	11,7		
	4,2	11,7	12,5		
	4,8	13,3	13,9		
	5,4	15,0	15,6		
	6,0	16,8	17,3		
	6,6	18,5	19,1		
7,2	20,2	20,8			

высотой - 2980 мм
3280 мм
3580 мм
4180 мм

Для грузового лифта грузоподъемностью 1000 кг основной блок высотой 2980 мм не разрабатывался

б) блоки доборные
высотой - 1180 мм
2980 мм

в) плиты перекрытий над шахтой лифта
Номенклатура изделий шахт лифтов приведена в документе 1.089.1-1.0-3-ни.

3. Указания по применению изделий

3.1. Общие указания по применению изделий приведены в серии 1.089.1-1 выпуск 0-1 (раздел 4 док. 1.089.1-1.0-1-пз).

3.2. Лестница ЛМ-1 для спуска в приямок приведена на чертеже 1.089.1-1.0-1-38.

4. Конструктивное решение

4.1. Общие сведения о конструктивном решении шахт лифтов приведены в серии 1.089.1-1 выпуск 0-1 (раздел 5 док. 1.089.1-1.0-1-пз).

4.2. Величины вертикальных нагрузок от этажа шахты и перекрытия над ней для различных типов лифтов и разных высот этажа приведены в таблице 2

ИНВ.Н ПОДЛ. ПОДПИСЬ И ДАТА ВЗАИМ ИНВ.Н

ПРОДОЛЖЕНИЕ ТАБЛ. 2

Тип лифта	Высота типового этажа, м	Расчетные нагрузки (тс)			№ чертежа строительного задания АТ-6
		Типовой этаж Рт	Верхний этаж Рв	Перекрытие над шахтой Рп	
Больничный Q = 500 кг V = 0,5 м/с Кабина непроходная	3,3	9,1	11,8	19,8	АТ-6 04-001
	3,6	10,0	11,8		
	4,2	11,8	12,6		
Больничный Q = 500 кг V = 0,5 м/с Кабина проходная	3,3	8,1	10,8		
	3,6	9,0	10,8		
	4,2	10,8	11,6		
Грузовой Q = 500 кг V = 0,5 м/с Кабина непроходная 1000x1500x2000	3,0	6,1	7,8	8,8	АТ-6.05-001
	3,3	6,7	7,8		
	3,6	7,4	8,0		
	4,2	8,7	9,3		
	4,8	10,0	10,5		
	5,4	11,3	11,8		
	6,0	12,6	13,1		
	6,6	13,9	14,4		
7,2	15,2	15,7			
Грузовой Q = 500 кг V = 0,5 м/с Кабина проходная 1000x1500x2000	3,0	5,3	7,1		
	3,3	6,0	7,1		
	3,6	6,6	7,3		
	4,2	8,0	8,6		
	4,8	9,2	9,7		
	5,4	10,5	11,0		
	6,0	11,8	12,3		
	6,6	13,1	13,6		
7,2	14,4	14,9			

ПРОДОЛЖЕНИЕ ТАБЛ. 2

Тип лифта	Высота типового этажа, м	Расчетные нагрузки (тс)			№ чертежа строительного задания АТ-6
		Типовой этаж Рт	Верхний этаж Рв	Перекрытие над шахтой Рп	
Грузовой Q = 500 кг V = 0,5 м/с Кабина непроходная 1500x2000x2000	3,0	7,6	9,8	12,7	АТ-6.05-002
	3,3	8,4	9,8		
	3,6	9,3	10,1		
	4,2	11,0	11,8		
	4,8	12,6	13,3		
	5,4	14,3	15,0		
	6,0	16,0	16,7		
	6,6	17,7	18,4		
	7,2	19,4	20,1		
Грузовой Q = 500 кг V = 0,5 м/с Кабина проходная 1500x2000x2000	3,0	6,5	8,9	14,9	АТ-6.05-003
	3,3	7,4	8,9		
	3,6	8,3	9,1		
	4,2	10,0	10,8		
	4,8	11,5	12,2		
	5,4	13,2	13,9		
	6,0	14,9	15,6		
	6,6	16,6	17,3		
7,2	18,3	19,0			
Грузовой Q = 1000 кг V = 0,5 м/с Кабина непроходная	3,3	8,4	10,9		
	3,6	9,2	10,9		
	4,2	10,9	11,7		
	4,8	12,5	13,1		
	5,4	14,2	14,8		
	6,0	15,9	16,5		
	6,6	17,6	18,2		
	7,2	19,3	19,9		

ИНВ.Н ПОДАЛ. ПОДПИСЬ И ДАТА ВЗАМ.ИНВ.Н

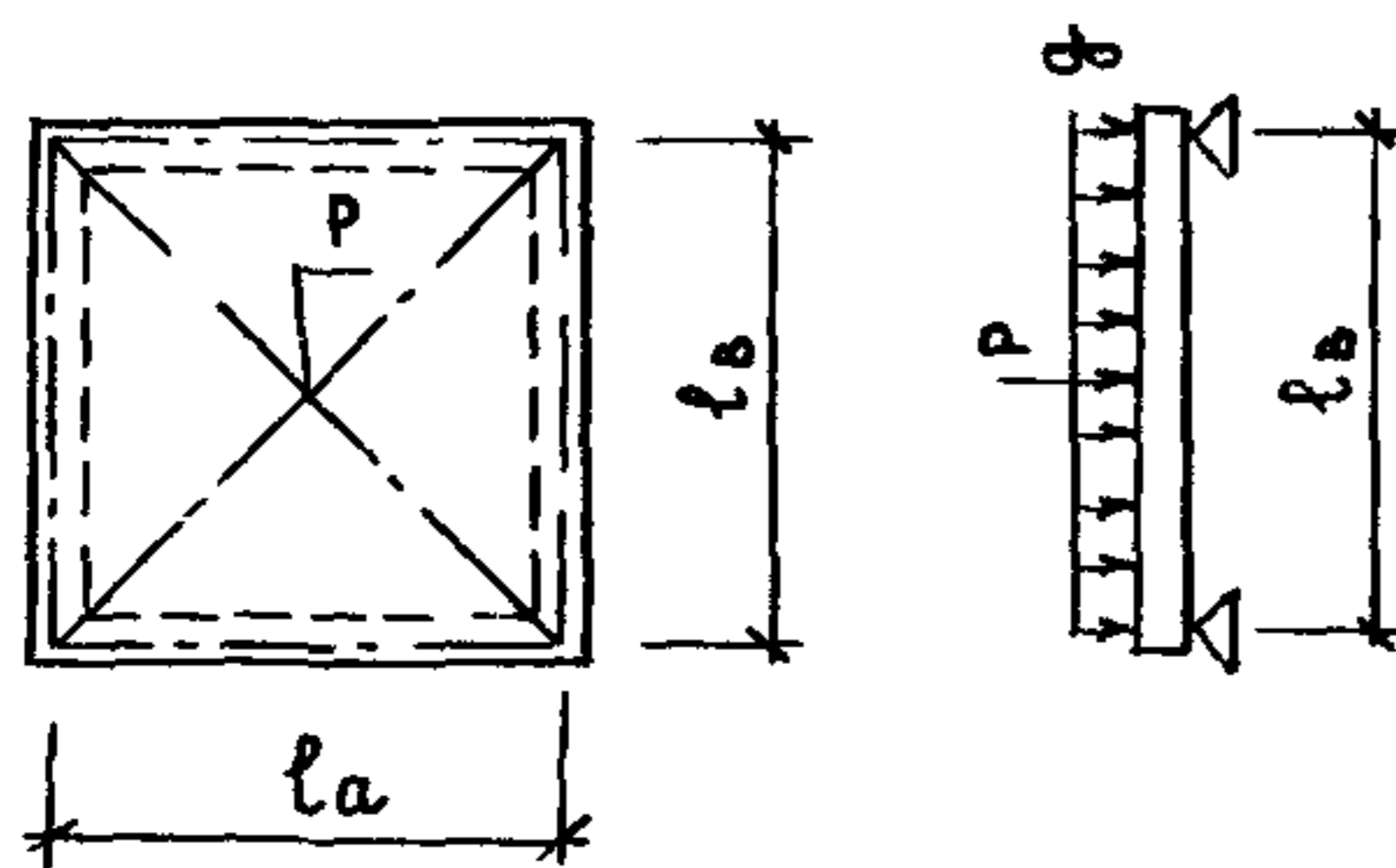
ПРОДОЛЖЕНИЕ ТАБЛ. 2

Тип лифта	Высота типового этажа, м	РАСЧЕТНЫЕ НАГРУЗКИ (Тс)			№ ЧЕРТЕЖА СТРОИТЕЛЬНОГО ЗАДАНИЯ АТ-6
		ТИПОВОЙ ЭТАЖ РТ	ВЕРХНИЙ ЭТАЖ Рв	ПЕРЕКРЫТИЕ НАД ШАХТОЙ Рп	
Грузовой Q = 1000КГ V = 0,5 м/с КАБИНА ПРОХОДНАЯ	3,3	7,3	9,8	14,9	АТ-6.05-003
	3,6	8,1	9,8		
	4,2	9,8	10,6		
	4,8	11,4	12,1		
	5,4	13,1	13,8		
	6,0	14,8	15,5		
	6,6	16,5	17,2		
	7,2	18,2	18,9		

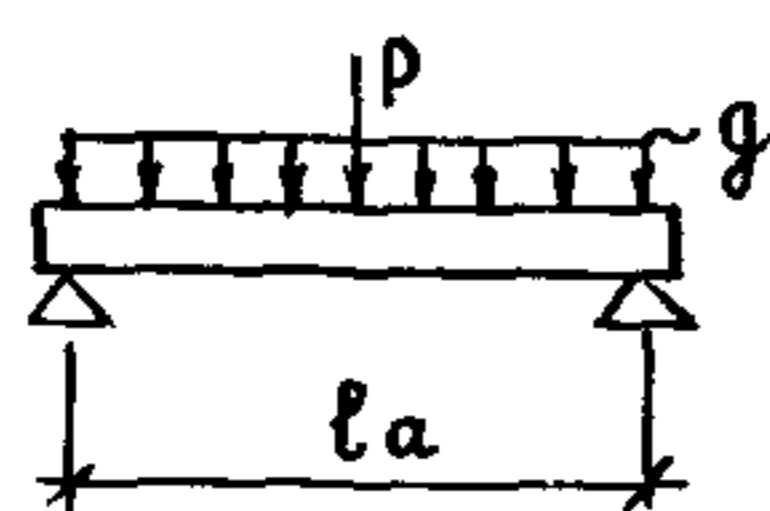
ТАБЛИЦА 3

Тип лифта	МАРКА ПЛИТЫ	РАСЧЕТНЫЕ ПРОЛЕТЫ, М		РАСЧЕТНЫЕ НАГРУЗКИ		№ ЧЕРТЕЖА СТРОИТЕЛЬНОГО ЗАДАНИЯ АТ-6
		ℓ _а	ℓ _в	g, $\frac{Тс}{м^2}$	Р, Тс	
Пассажирский Q = 1000КГ V = 1,0 м/с ПРОТИВОВЕС СЗАДИ	ПЛ100-24.25.2	2,30	2,40	1,48	12,4	АТ-6.03-024
Больничный Q = 500КГ V = 0,5 м/с	ПЛ50Б-22.30.2	2,10	2,85	1,18	12,0	АТ-6.04-001

ПЛИТА ПЕРЕКРЫТИЯ РАССЧИТАНА КАК ШАРНИРНО ОПЕРТАЯ ПО КОНТУРУ.
ЕЕ РАСЧЕТНАЯ СХЕМА ПРИВЕДЕНА НА РИС. 1 ВЕЛИЧИНА НАГРУЗОК - В
ТАБЛИЦЕ 3.



$g \left(\frac{Тс}{м^2} \right)$ - РАВНОМЕРНО РАСПРЕДЕЛЕННАЯ
НАГРУЗКА ОТ СОБСТВЕННОГО
ВЕСА КОНСТРУКЦИИ ПОЛА И
ПЛИТЫ ПЕРЕКРЫТИЯ, ВРЕМЕН-
НОЙ НАГРУЗКИ ПО АЛЬБОМУ
АТ-6



$P(Тс)$ - НАГРУЗКА ОТ ОПОР ПРИВОДА,
УСЛОВНО ПРИЛОЖЕНА В ЦЕНТРЕ
ПЛИТЫ ПЕРЕКРЫТИЯ

5. УКАЗАНИЯ ПО МОНТАЖУ

- 5.1. ОБЩИЕ УКАЗАНИЯ ПО МОНТАЖУ ПРИВЕДЕНЫ В СЕРИИ 1 089.1 -1
ВЫПУСК 0-1 (РАЗДЕЛ 6 ДОК. 1.089.1-1 0 -1-ПЗ).
- 5.2. МОНТАЖНЫЕ УЗЛЫ ПРИВЕДЕНЫ В СЕРИИ 1.089.1 -1 ВЫПУСК 0-1
(ДОК. 1.089 1-1.0 -1-Д1 И Д2) И В НАСТОЯЩЕМ ВЫПУСКЕ
(ДОК. 1.089.1-1.0 -3-Д1).
- 5.3. КОЛИЧЕСТВО ИЗДЕЛИЙ НА МОНТАЖНЫЕ СТЫКИ (НА ОДИН ЭТАЖ
ШАХТЫ) ДАНО В ТАБЛИЦЕ 4.

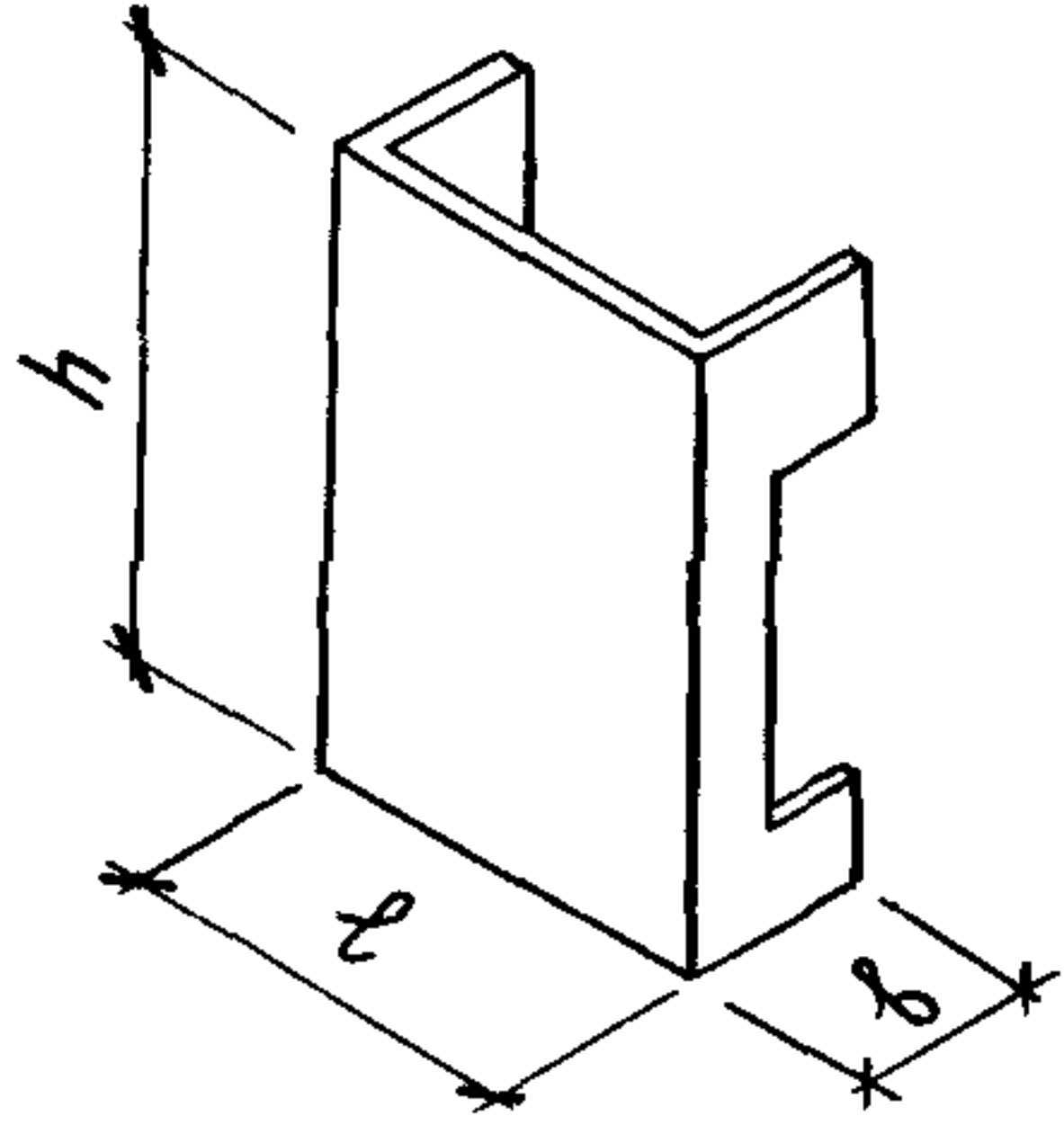
ТАБЛИЦА 4

ТИП ЛИФТА	№ ЧЕРТЕЖА СХЕМЫ РАСПОЛОЖЕНИЯ ЭЛЕМЕНТОВ ШАХТ ЛИФТОВ	ВЫСОТА ЭТАЖА, М	СОЕДИНИТЕЛЬНЫЕ ИЗДЕЛИЯ, ШТ.					ПРИМЕЧАНИЕ
			МС1	МС2	МС3			
					ПРЯМОК	ТИПОВОЙ ЭТАЖ	ВЕРХНИЙ ЭТАЖ	
Пассажирский Q = 500 кг V = 1,0 м/с ПРОТИВОВЕС СЗАДИ	1.089.1-1.0-3-01	3,0				4	5	
	02	3,3					5	
		3,6				5	5	
		4,2					9	
	03	4,8	8	8	4	9	9	
		5,4				9	9	
		6,0				8	8	
		6,6				9	9	
05	7,2				9	9		
Пассажирский Q = 1000 кг V = 1,0 м/с ПРОТИВОВЕС СЗАДИ	1.089.1-1.0-3-06	3,0				4	9	
	07	3,3						
		3,6				5	9	
		4,2						
	08	4,8	8	8	4	9	9	
		5,4				9	9	
	09	6,0				8	8	
	10	6,6				9	9	
7,2					9	9		
Грузопассажирский Q = 500 кг V = 1,0 м/с ПРОТИВОВЕС СПРАВА	1.089.1-1.0-3-11	3,0				4	5	
	12	3,3					5	
		3,6				5	5	
		4,2					9	
	13	4,8	8	8	4	9	9	
		5,4				9	9	
	14	6,0				8	8	
	15	6,6				9	9	
7,2					9	9		

ПРОДОЛЖЕНИЕ ТАБЛ. 4

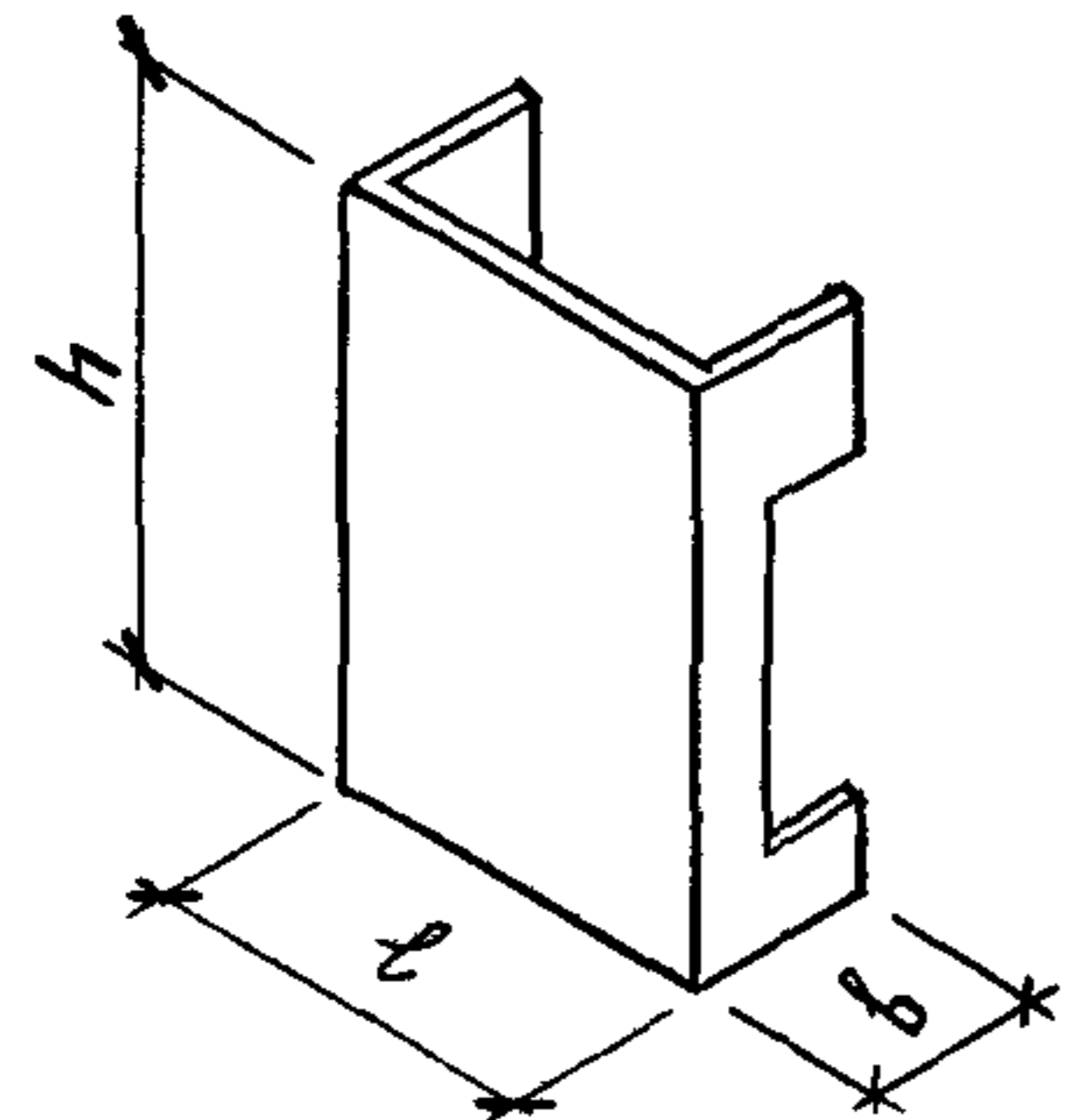
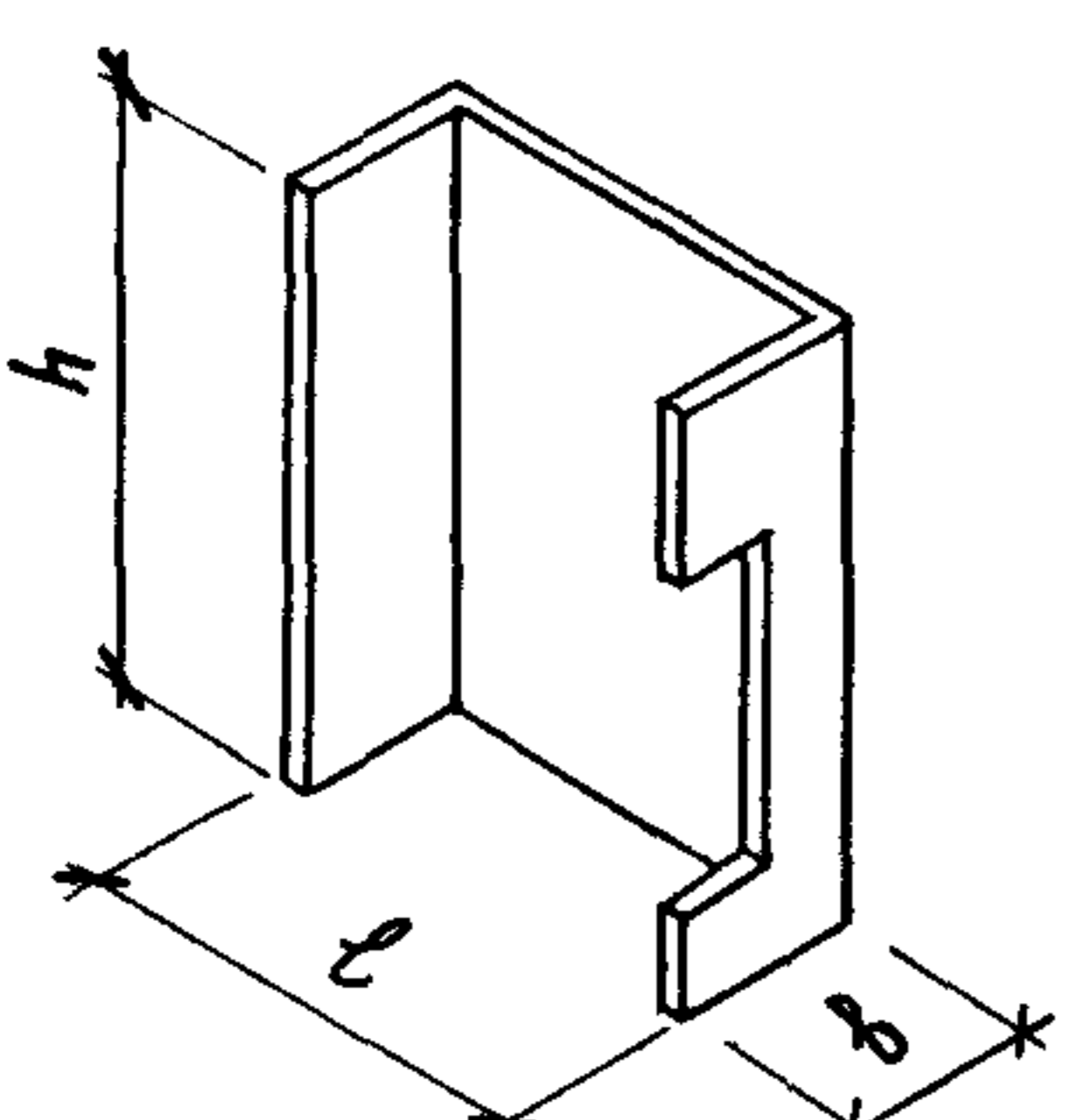
ТИП ЛИФТА	№ ЧЕРТЕЖА СХЕМЫ РАСПОЛОЖЕНИЯ ЭЛЕМЕНТОВ ШАХТ ЛИФТОВ	ВЫСОТА ЭТАЖА, М	СОЕДИНИТЕЛЬНЫЕ ИЗДЕЛИЯ, ШТ.					ПРИМЕЧАНИЕ	
			МС1	МС2	МС3				
					ПРЯМОК	ТИПОВОЙ ЭТАЖ	ВЕРХНИЙ ЭТАЖ		
Больничный Q = 500 кг V = 0,5 м/с КАБИНА НЕПРОХОДНАЯ И ПРОХОДНАЯ	1.089.1-1.0-3-16;17	3,3							В СКОБКАХ ДАНО КОЛИЧЕСТВО СОЕДИНИТЕЛЬНЫХ ИЗДЕЛИЙ ПРИ ПРОХОДНОЙ КАБИНЕ
		3,6	8	8	-	5(6)	5(6)		
		4,2							
Грузовой Q = 500 кг V = 0,5 м/с КАБИНА НЕПРОХОДНАЯ И ПРОХОДНАЯ 1000x1500x2000	1.089.1-1.0-3-18;23 19;24	3,0					4	5	
		3,3							
	3,6					5(6)	5(6)		
	4,2								
	4,8	8	8	4	9(10)	9(10)			
	5,4								
	6,0				8	8			
6,6				9(10)	9(10)				
7,2									
Грузовой Q = 500 кг V = 0,5 м/с КАБИНА НЕПРОХОДНАЯ И ПРОХОДНАЯ 1000x2000x2000	1.089.1-1.0-3-28;33 29;34	3,0					4	5	
		3,3							
	3,6					5(6)	5(6)		
	4,2								
	4,8	8	8	4	9(10)	9(10)			
	5,4								
	6,0				8	8			
6,6				9(10)	9(10)				
7,2									
Грузовой Q = 1000 кг V = 0,5 м/с КАБИНА НЕПРОХОДНАЯ И ПРОХОДНАЯ	1.089.1-1.0-3-38;42	3,3					5(6)	5(6)	
		3,6							
	4,2								
	4,8	8	8	4	9(10)	9(10)			
	5,4								
	6,0				13(14)	13(14)			
	6,6				9(10)	9(10)			
7,2									

ИНВ. И ПОДЛ. ПОДПИСЬ И ДАТА ВЗАМ. ИНВ. И

Эскиз	ОБОЗНАЧЕНИЕ	МАРКА	РАЗМЕРЫ, ММ			КЛАСС БЕТОНА	РАСХОД МАТЕРИАЛОВ			МАССА, Т
			ℓ	h	b		БЕТОН, М³	СТАЛЬ, КГ		
								НАТУР.	ПРИВ. К КЛ. А-І	
БЛОКИ ШАХТ ЛИФТОВ										
ОСНОВНЫЕ										
	1. 089.1 - 1.1 - 3 - 01	БШЛ50-30-1	2270	2980	1000	В25	1,37	89,95	110,97	3,41
	1. 089.1 - 1.1 - 3 - 02	БШЛ50-33-1		3280			1,51	102,72	125,36	3,79
	1. 089.1 - 1.1 - 3 - 03	БШЛ50-36-1		3580			1,66	112,36	136,97	4,16
	1. 089.1 - 1.1 - 3 - 04	БШЛ50-42-1		4180			1,96	123,33	151,07	4,90
	1. 089.1 - 1.1 - 3 - 05	БШЛ50Г-30п-1	2820	2980	1050		1,59	96,15	120,98	3,98
	1. 089.1 - 1.1 - 3 - 06	БШЛ50Г-33п-1		3280			1,76	110,07	136,26	4,40
	1. 089.1 - 1.1 - 3 - 07	БШЛ50Г-36п-1		3580			1,93	120,69	149,26	4,83
	1. 089.1 - 1.1 - 3 - 08	БШЛ50Г-42п-1		4180			2,28	133,25	165,63	5,70
	1. 089.1 - 1.1 - 3 - 09	БШЛ100-30-1	2420	2980	1250		1,57	97,86	122,30	3,92
	1. 089.1 - 1.1 - 3 - 10	БШЛ100-33-1		3280			1,74	111,33	137,62	4,35
	1. 089.1 - 1.1 - 3 - 11	БШЛ100-36-1		3580			1,91	123,00	151,63	4,78
	1. 089.1 - 1.1 - 3 - 12	БШЛ100-42-1		4180			2,26	140,50	173,09	5,65
	1. 089.1 - 1.1 - 3 - 13	БШЛ50Б-33-1	2970	3280	1100		1,79	123,67	154,03	4,49
	1. 089.1 - 1.1 - 3 - 14	БШЛ50Б-36-1		3580			1,98	137,91	170,75	4,94
	1. 089.1 - 1.1 - 3 - 14	БШЛ50Б-42-1		4180			2,34	153,06	190,18	5,85

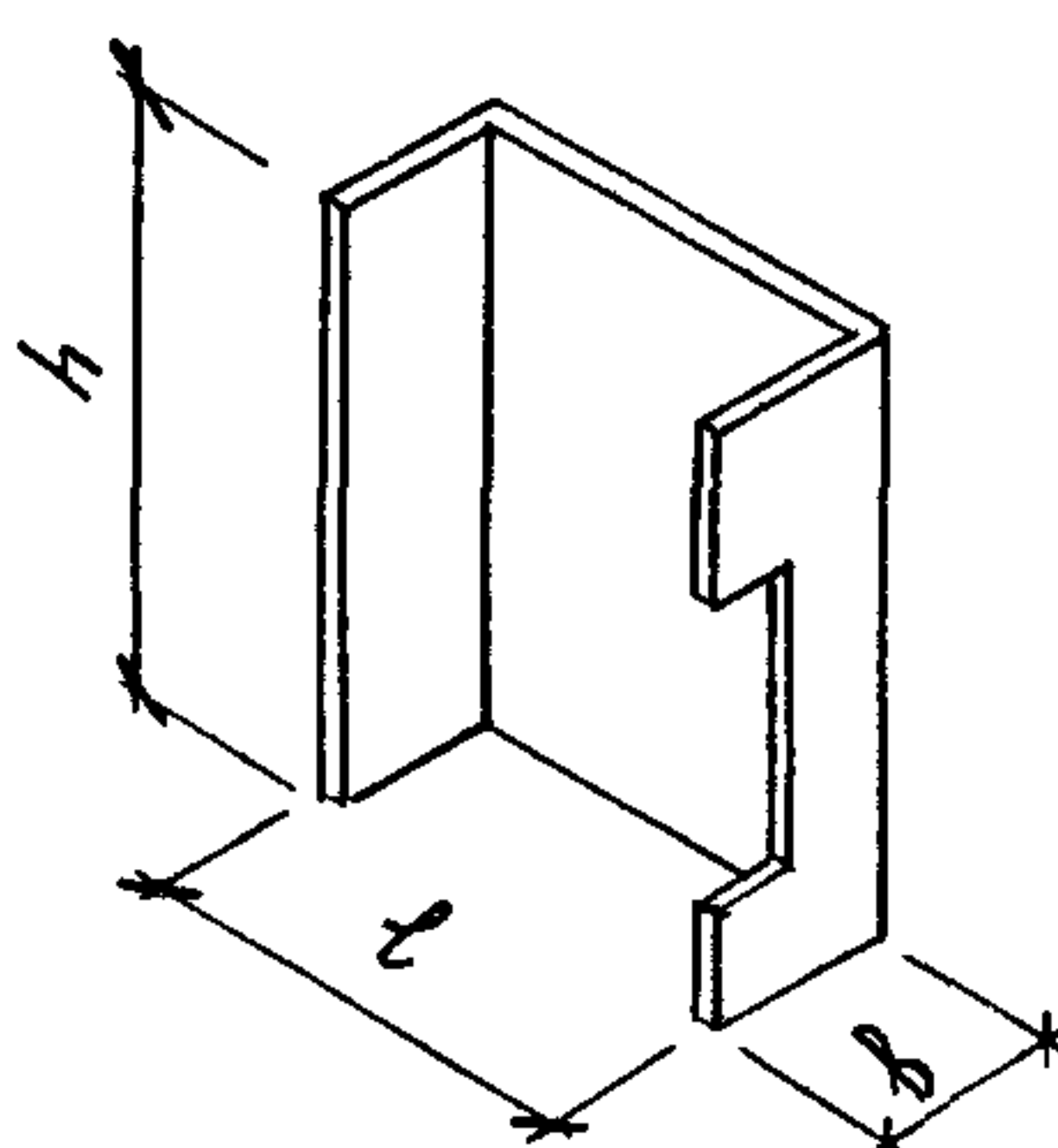
ИНВ. И ПОДА. ПОДПИСЬ И ДАТА ВЗАМ. ИНВ. И

1. 089.1 - 1.0 - 3 - НИ								
НАЧ. ОТД.	ГРИШИН		НОМЕНКЛАТУРА ИЗДЕЛИЙ			СТАДИЯ	ЛИСТ	ЛИСТОВ
Н. КОНТР.	НЕКРИТИН					Р	1	6
ГИП	НЕКРИТИН					ГИПРОНИИЗДРАВ		
РУК. ГР.	ДОМАХИНА							
ИНЖЕНЕР	КОМАРОВА							

Эскиз	ОБОЗНАЧЕНИЕ	МАРКА	РАЗМЕРЫ, мм			КЛАСС БЕТОНА	РАСХОД МАТЕРИАЛОВ			МАССА, Т
			ℓ	h	b		БЕТОН, м³	СТАЛЬ, КГ		
								НАТУР.	ПРИВ К КА. А-І	
	1.089.1-1.1-3-15	БШЛ50Гр-30-1	1970	2980	925	В 25	1,20	89,83	109,90	3,00
	1.089.1-1.1-3-16	БШЛ50Гр-33-1		3280			1,33	100,14	121,79	3,33
	1.089.1-1.1-3-17	БШЛ50Гр-36-1		3580			1,46	109,53	133,05	3,66
	1.089.1-1.1-3-17	БШЛ50Гр-42-1		4180			1,73	120,03	146,51	4,32
	1.089.1-1.1-3-18	БШЛ50Гр.Б-30-1	2470	2980	1175		1,50	105,42	130,55	3,76
	1.089.1-1.1-3-19	БШЛ50Гр.Б-33-1		3280			1,68	115,74	142,00	4,20
	1.089.1-1.1-3-20	БШЛ50Гр.Б-36-1		3580			1,85	129,43	157,92	4,62
	1.089.1-1.1-3-20	БШЛ50Гр.Б-42-1		4180			2,19	143,53	175,77	5,47
	1.089.1-1.1-3-21	БШЛ100Гр-33-1	2470	3280	1175		1,66	122,42	149,49	4,16
	1.089.1-1.1-3-22	БШЛ100Гр-36-1		3580			1,83	138,77	168,46	4,59
1.089.1-1.1-3-23	БШЛ100Гр-42-1	4180		2,17		161,05	194,79	5,43		
	1.089.1-1.1-3-24	БШЛ50-30-2	2270	2980	1000	1,37	89,95	110,97	3,43	
	1.089.1-1.1-3-25	БШЛ50-33-2		3280		1,52	102,72	125,36	3,80	
	1.089.1-1.1-3-26	БШЛ50-36-2		3580		1,67	112,36	136,97	4,18	
	1.089.1-1.1-3-27	БШЛ50-42-2		4180		1,97	123,33	151,07	4,92	
	1.089.1-1.1-3-28	БШЛ50Г-30п-2	2820	2980	1050	1,62	104,27	129,72	4,05	
	1.089.1-1.1-3-29	БШЛ50Г-33п-2		3280		1,79	117,39	144,28	4,48	
	1.089.1-1.1-3-30	БШЛ50Г-36п-2		3580		1,97	128,07	157,43	4,92	
	1.089.1-1.1-3-31	БШЛ50Г-42п-2		4180		2,31	140,52	173,79	5,78	

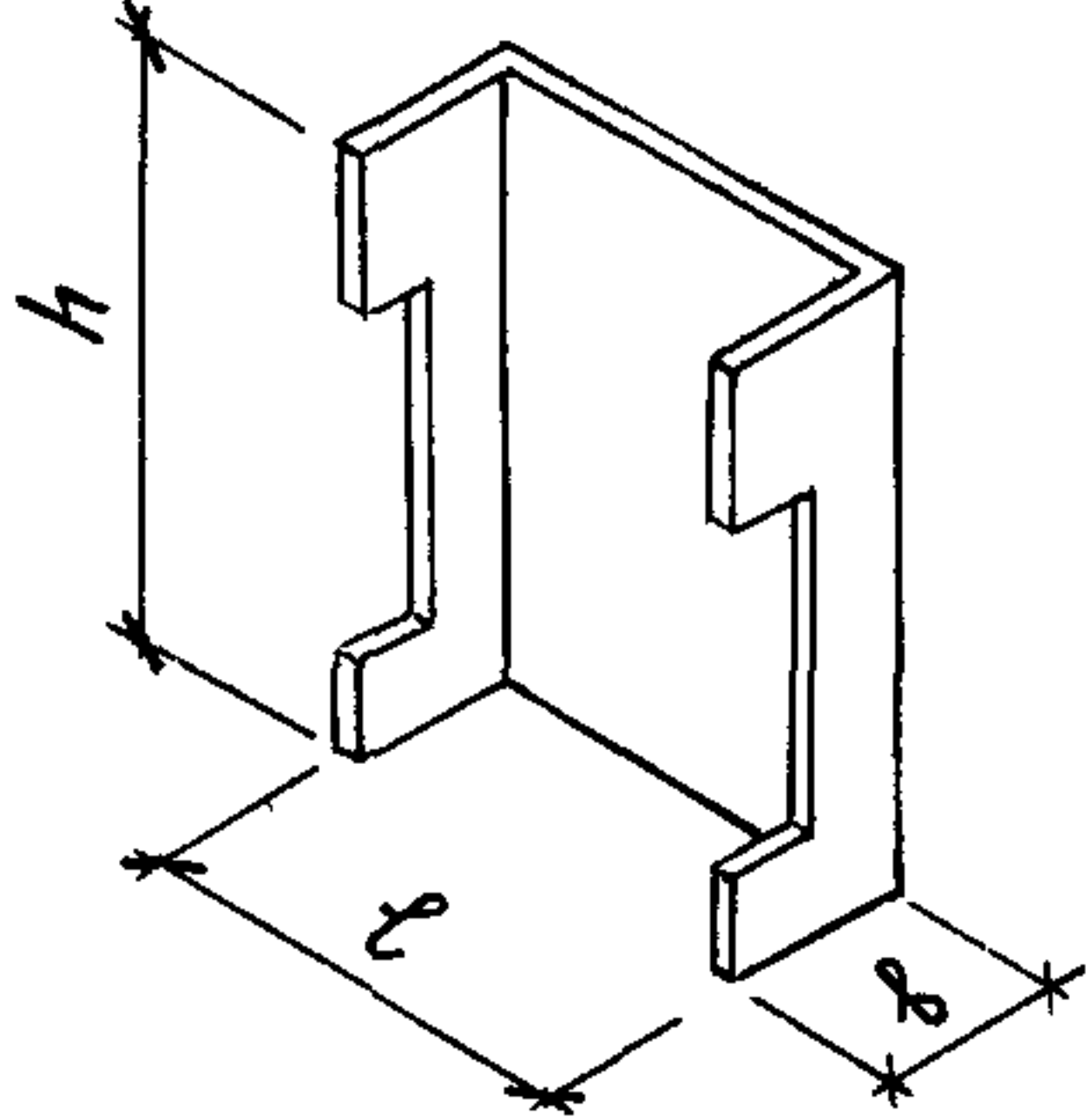
ИНВ.Н ПОДПИСЬ И ДАТА ВЗАМ.ИНВ.Н

ПРОДОЛЖЕНИЕ

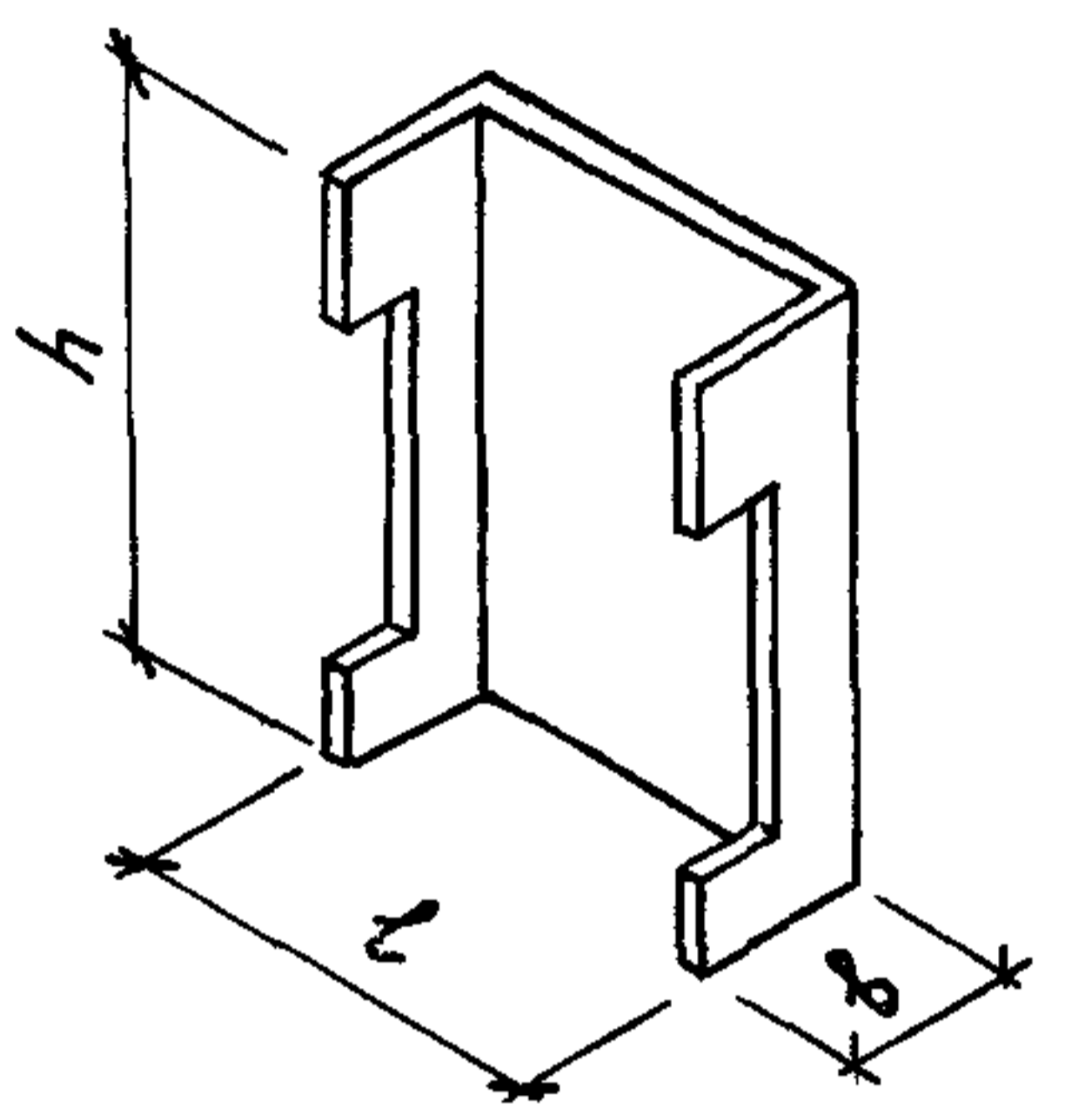
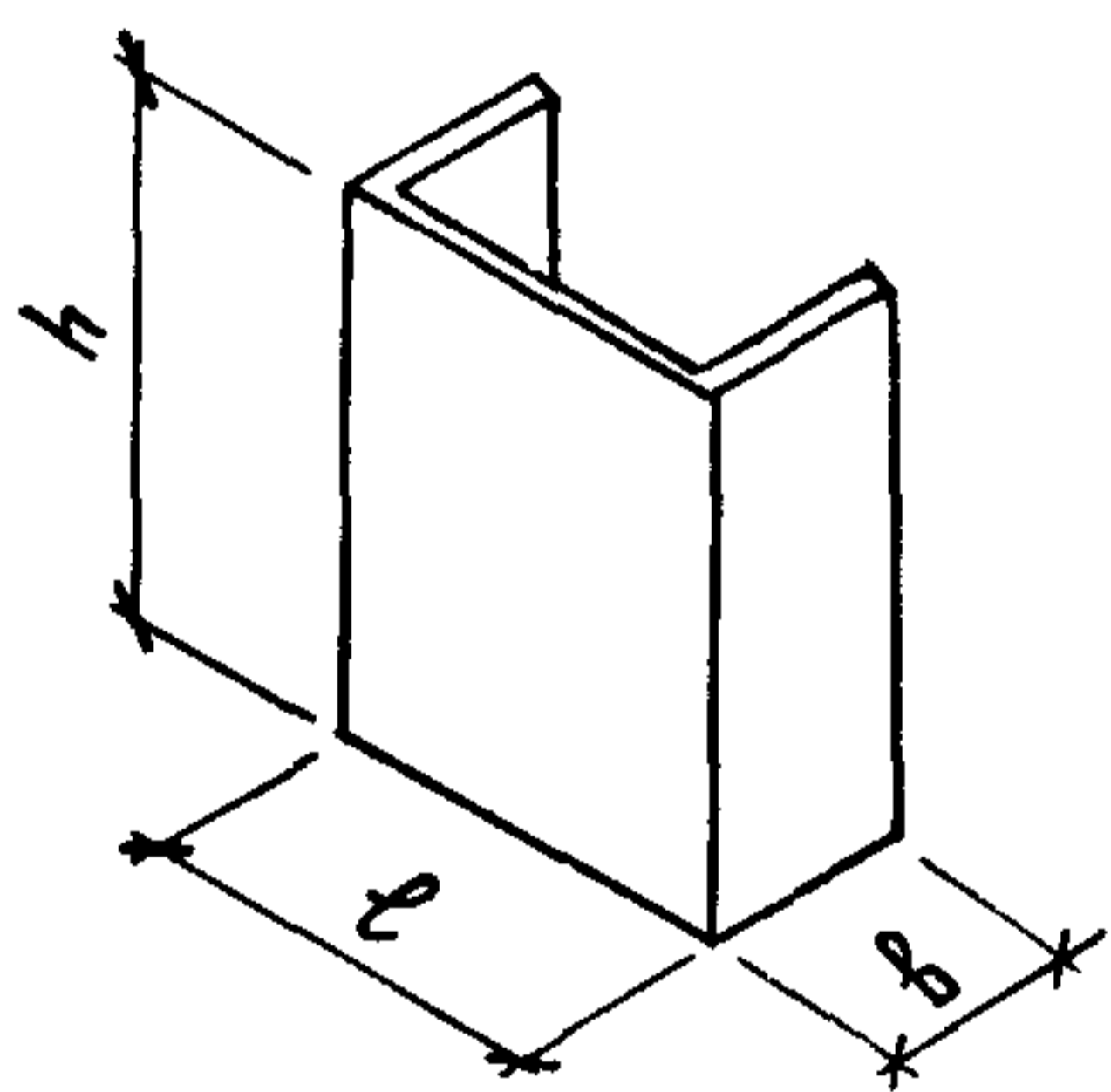
Эскиз	ОБОЗНАЧЕНИЕ	МАРКА	РАЗМЕРЫ, ММ			КЛАСС БЕТОНА	РАСХОД МАТЕРИАЛОВ		МАССА, Т	
			ℓ	h	б		БЕТОН, М³	СТАЛЬ, КГ		
								НАТУР		ПРИВ К КЛА. I
	1.089.1-1.1-3-32	БЩА100-30-2	2420	2980	1250	В 25	1,57	103,46	127,90	3,93
	1.089.1-1.1-3-33	БЩА100-33-2		3280			1,75	111,33	137,62	4,37
	1.089.1-1.1-3-34	БЩА100-36-2		3580			1,92	123,00	151,63	4,80
	1.089.1-1.1-3-35	БЩА100-42-2		4180			2,27	140,50	173,09	5,67
	1.089.1-1.1-3-36	БЩА50Б-33-2	2970	3280	1100		1,78	115,41	144,92	4,45
	1.089.1-1.1-3-37	БЩА50Б-36-2		3580			1,96	129,56	161,50	4,90
	1.089.1-1.1-3-37	БЩА50Б-42-2		4180			2,32	144,55	180,70	5,81
	1.089.1-1.1-3-38	БЩА50ГР-30-2	1970	2980	925		1,14	89,09	109,56	2,85
	1.089.1-1.1-3-39	БЩА50ГР-33-2		3280			1,27	103,73	125,73	3,19
	1.089.1-1.1-3-40	БЩА50ГР-36-2		3580			1,41	113,45	137,33	3,52
	1.089.1-1.1-3-40	БЩА50ГР-42-2		4180			1,67	124,74	151,60	4,18
	1.089.1-1.1-3-41	БЩА50ГР Б-30-2	2470	2980	1175		1,45	104,27	129,19	3,61
	1.089.1-1.1-3-42	БЩА50ГР.Б-33-2		3280			1,62	116,75	142,64	4,05
	1.089.1-1.1-3-43	БЩА50ГР.Б-36-2		3580			1,79	131,92	159,98	4,48
	1.089.1-1.1-3-43	БЩА50ГР Б-42-2		4180			2,13	144,43	176,13	5,33
	1.089.1-1.1-3-44	БЩА100ГР-33-2	2470	3280	1175		1,60	116,83	143,51	4,00
	1.089.1-1.1-3-45	БЩА100ГР-36-2		3580			1,77	134,72	163,95	4,43
	1.089.1-1.1-3-46	БЩА100ГР-42-2		4180			2,11	153,42	186,51	5,28

ИНВ. И ПОДАЛ. ПОДПИСЬ И ДАТА ВЗАМ. ИНВ. И

ПРОДОЛЖЕНИЕ

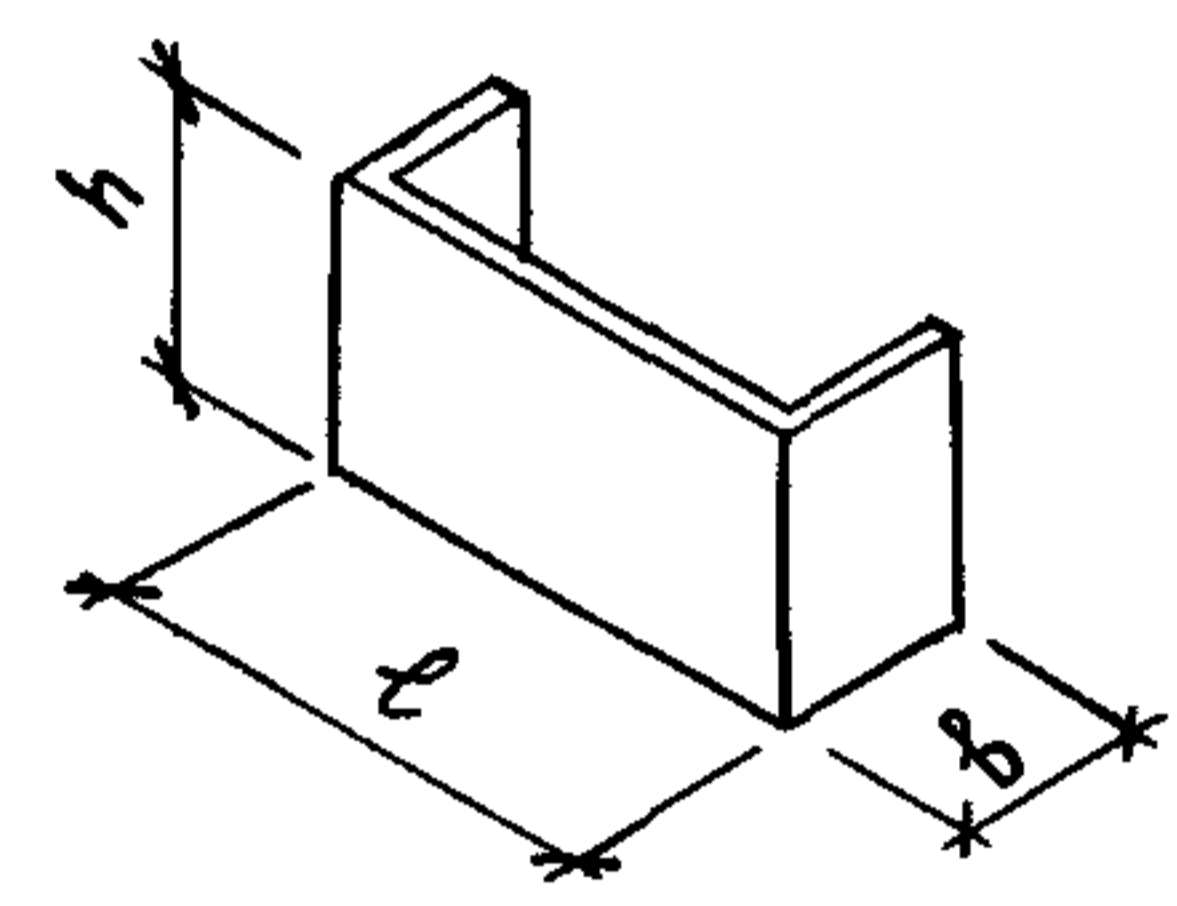
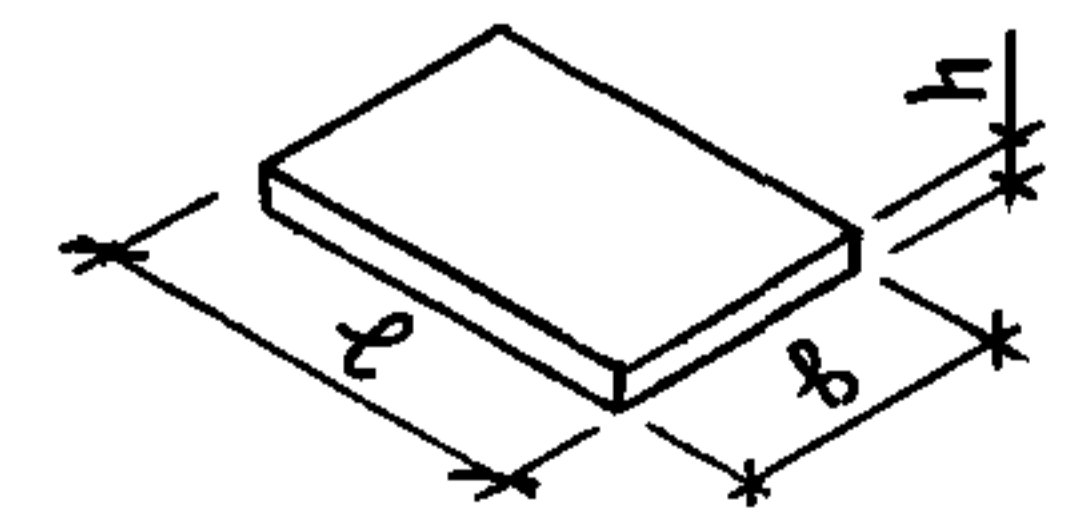
Эскиз	ОБОЗНАЧЕНИЕ	МАРКА	РАЗМЕРЫ, мм			КЛАСС БЕТОНА	РАСХОД МАТЕРИАЛОВ			МАССА, Т
			ℓ	h	b		БЕТОН, м³	СТАЛЬ, кг		
								НАТУР.	ПРИВ К КЛАСС	
	1.089.1-1.1-3-47	БШЛ50Б-33-3	2970	3280	1100	В25	1,60	141,73	174,76	4,00
	1.089.1-1.1-3-48	БШЛ50Б-36-3		3580			1,78	157,70	193,05	4,45
	1.089.1-1.1-3-48	БШЛ50Б-42-3		4180			2,14	177,29	216,67	5,36
	1.089.1-1.1-3-49	БШЛ50Б-33-4	2970	3280	1100		1,57	132,33	164,10	3,92
	1.089.1-1.1-3-50	БШЛ50Б-36-4		3580			1,75	148,12	182,13	4,37
	1.089.1-1.1-3-50	БШЛ50Б-42-4		4180			2,11	167,39	205,28	5,28
	1.089.1-1.1-3-51	БШЛ50Гр-30-3	1970	2980	925		1,08	101,65	123,08	2,71
	1.089.1-1.1-3-52	БШЛ50Гр-33-3		3280			1,21	114,82	137,90	3,04
	1.089.1-1.1-3-53	БШЛ50Гр-36-3		3580			1,35	125,26	150,04	3,37
	1.089.1-1.1-3-53	БШЛ50Гр-42-3		4180			1,61	138,60	166,11	4,03
	1.089.1-1.1-3-54	БШЛ50Гр-30-4	1970	2980	925		0,96	101,85	124,23	2,41
	1.089.1-1.1-3-55	БШЛ50Гр-33-4		3280			1,10	119,62	143,39	2,75
	1.089.1-1.1-3-56	БШЛ50Гр-36-4		3580			1,23	130,70	156,20	3,08
	1.089.1-1.1-3-56	БШЛ50Гр-42-4		4180			1,50	145,62	173,88	3,74
	1.089.1-1.1-3-57	БШЛ50Гр.Б-30-3	2470	2980	1175		1,33	123,05	151,69	3,32
	1.089.1-1.1-3-58	БШЛ50Гр.Б-33-3		3280			1,51	135,40	164,41	3,76
	1.089.1-1.1-3-59	БШЛ50Гр.Б-36-3		3580			1,68	150,66	181,75	4,19
	1.089.1-1.1-3-59	БШЛ50Гр.Б-42-3		4180			2,01	168,48	202,92	5,04

ПРОДОЛЖЕНИЕ

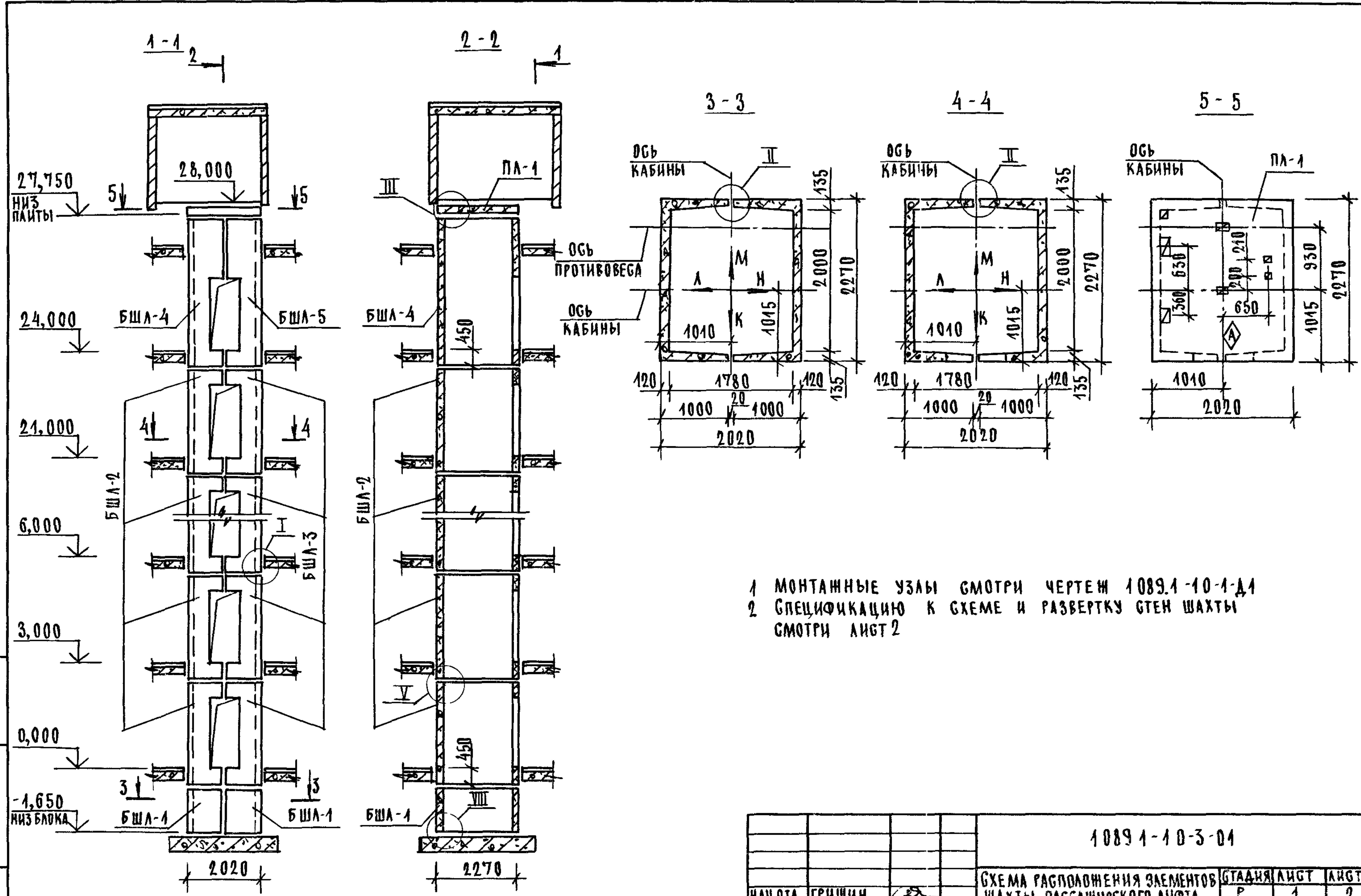
Эскиз	ОБОЗНАЧЕНИЕ	МАРКА	РАЗМЕРЫ, ММ			КЛАСС БЕТОНА	РАСХОД МАТЕРИАЛОВ			МАССА, Т
			l	h	b		БЕТОН, м³	СТАЛЬ, КГ		
								НАТУР.	ПРИВ К КЛ А-I	
	1.089.1-1.1-3-60	БШЛ50ГР.Б-30-4	2470	2980	1175	B25	1,22	119,55	147,79	3,03
	1.089.1-1.1-3-61	БШЛ50ГР.Б-33-4		3280			1,39	135,02	163,32	3,47
	1.089.1-1.1-3-62	БШЛ50ГР.Б-36-4		3580			1,56	150,12	180,35	3,90
	1.089.1-1.1-3-62	БШЛ50ГР.Б-42-4		4180			1,90	167,88	201,23	4,75
	1.089.1-1.1-3-63	БШЛ100ГР-33-3	2470	3280	1175		1,48	140,28	170,78	3,69
	1.089.1-1.1-3-64	БШЛ100ГР-36-3		3580			1,64	160,86	194,23	4,11
	1.089.1-1.1-3-65	БШЛ100ГР-42-3		4180			1,98	186,88	223,89	4,96
	1.089.1-1.1-3-66	БШЛ100ГР-33-4	2470	3280	1175		1,35	133,92	163,77	3,37
	1.089.1-1.1-3-67	БШЛ100ГР-36-4		3580			1,52	154,46	187,03	3,80
	1.089.1-1.1-3-68	БШЛ100ГР-42-4		4180			1,86	178,85	214,76	4,65
	ДОБОРНЫЕ		2270	2980	1000	B25	1,48	80,31	99,55	3,70
	1.089.1-1.1-3-69	БШЛ50-30-3								
	1.089.1-1.1-3-70	БШЛ50-30-4	2820	2980	1050		1,72	87,10	110,04	4,29
	1.089.1-1.1-3-71	БШЛ50Г-30п-3						90,69	113,77	
	1.089.1-1.1-3-72	БШЛ50Г-30п-4	2420	2980	1250		1,72	93,14	115,65	4,30
	1.089.1-1.1-3-73	БШЛ100-30-3								
	1.089.1-1.1-3-74	БШЛ100-30-4	1970	2980	925		1,32	78,85	97,58	3,30
	1.089.1-1.1-3-75	БШЛ50ГР-30-5						80,05	98,78	
	1.089.1-1.1-3-76	БШЛ50ГР-30-6								

ИНВ.Н ПОДЛ. ПОДПИСЬ И ДАТА ВЗАМ.ИНВ.Н

ПРОДОЛЖЕНИЕ

Эскиз	ОБОЗНАЧЕНИЕ	МАРКА	РАЗМЕРЫ, ММ			КЛАСС БЕТОНА	РАСХОД МАТЕРИАЛОВ			МАССА, Т		
			ℓ	h	b		БЕТОН, М ³	СТАЛЬ, КГ				
								НАТУР.	ПРИБ. КЛА А-І			
	1.089.1-1.1-3-77	БШЛ50ГрБ-30-5	2470	2980	1175	В 25	1,68	88,67	110,42	4,20		
	1.089.1-1.1-3-78	БШЛ50ГрБ-30-6						89,83	111,62			
	1.089.1-1.1-3-79	БШЛ100Гр-30-1	2470	2980	1175		1,68	101,03	123,18	4,20		
	1.089.1-1.1-3-80	БШЛ100Гр-30-2						96,21	118,22			
	1.089.1-1.1-3-81	БШЛ100Гр-30-3						92,87	114,73			
	1.089.1-1.1-3-82	БШЛ100Гр-30-4						90,46	112,25			
	1.089.1-1.1-3-83	БШЛ50-12-1	2270	1180	1000		0,59	41,38	50,51	1,47		
	1.089.1-1.1-3-84	БШЛ50-12-2										
	1.089.1-1.1-3-85	БШЛ50Г-12п-1	2820	1180	1050		0,68	41,37	51,40	1,70		
	1.089.1-1.1-3-86	БШЛ50Г-12п-2						44,96	55,13			
	1.089.1-1.1-3-87	БШЛ100-12-1	2420	1180	1250		0,68	43,13	53,76	1,70		
	1.089.1-1.1-3-88	БШЛ100-12-2						47,31	58,16			
	1.089.1-1.1-3-89	БШЛ100-12-3										
	1.089.1-1.1-3-90	БШЛ50Гр-12-1	1970	1180	925		0,52	38,67	47,20	1,30		
	1.089.1-1.1-3-91	БШЛ50ГрБ-12-1	2470		1175		0,67	43,51	54,31	1,68		
	1.089.1-1.1-3-92	БШЛ100Гр-12-1	2470	1180	1175		0,67	51,67	62,76	1,68		
	1.089.1-1.1-3-93	БШЛ100Гр-12-2						49,26	60,28			
	1.089.1-1.1-3-94	БШЛ100Гр-12-3						47,57	58,59			
		ПЛИТЫ ПЕРЕКРЫТИЯ					В 25	1,19	114,50	158,43	2,98	
		1.089.1-1.1-3-95	ПЛ100-24 25.2	2420	200							2520
1.089.1-1.1-3-96		ПЛ50Б-22.30 2	2220	2970		1,30						126,48

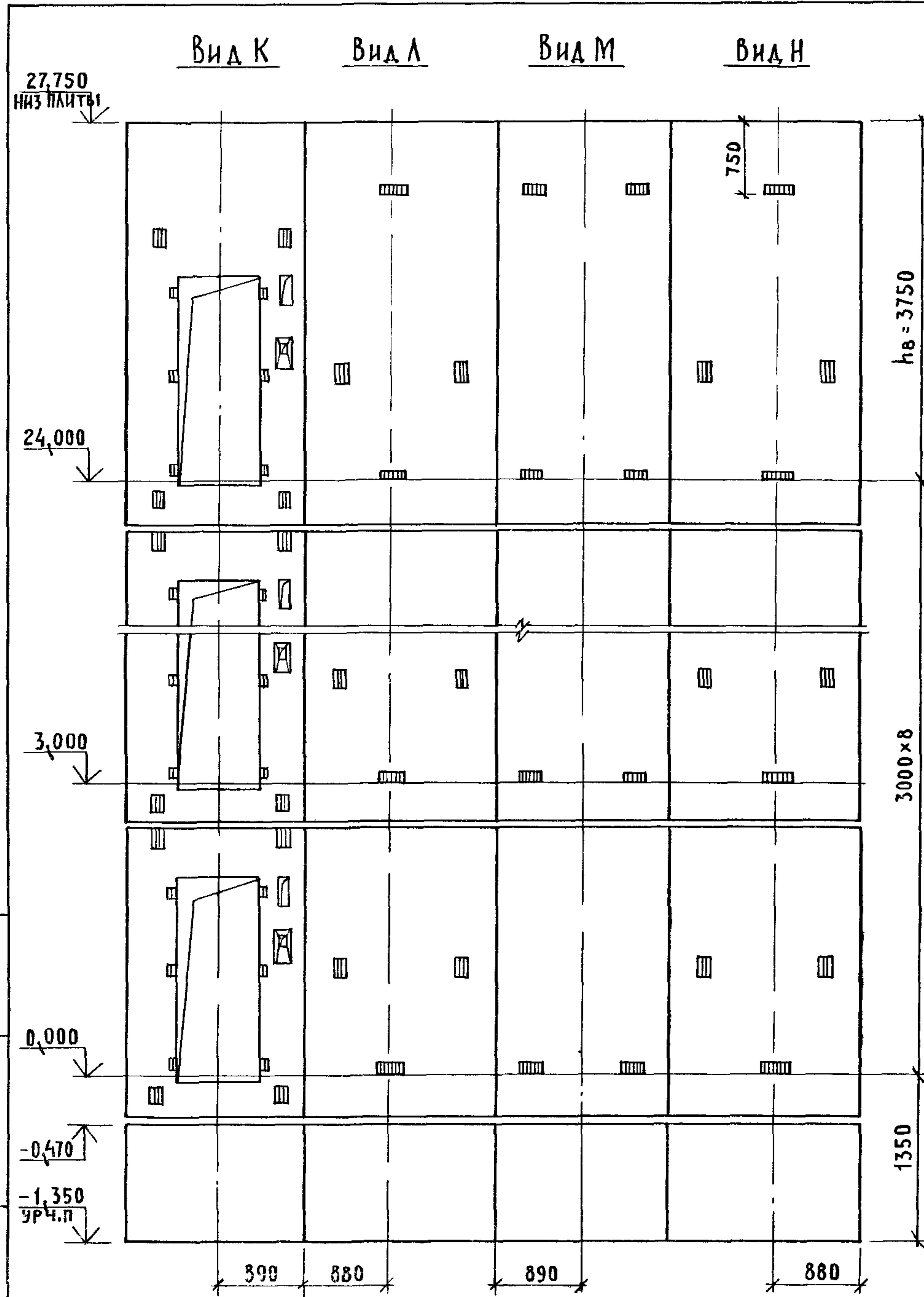
ИНВ.Н ПОДЛ. ПОДПИСЬ И ДАТА ВЗАМ.ИНВ.Н



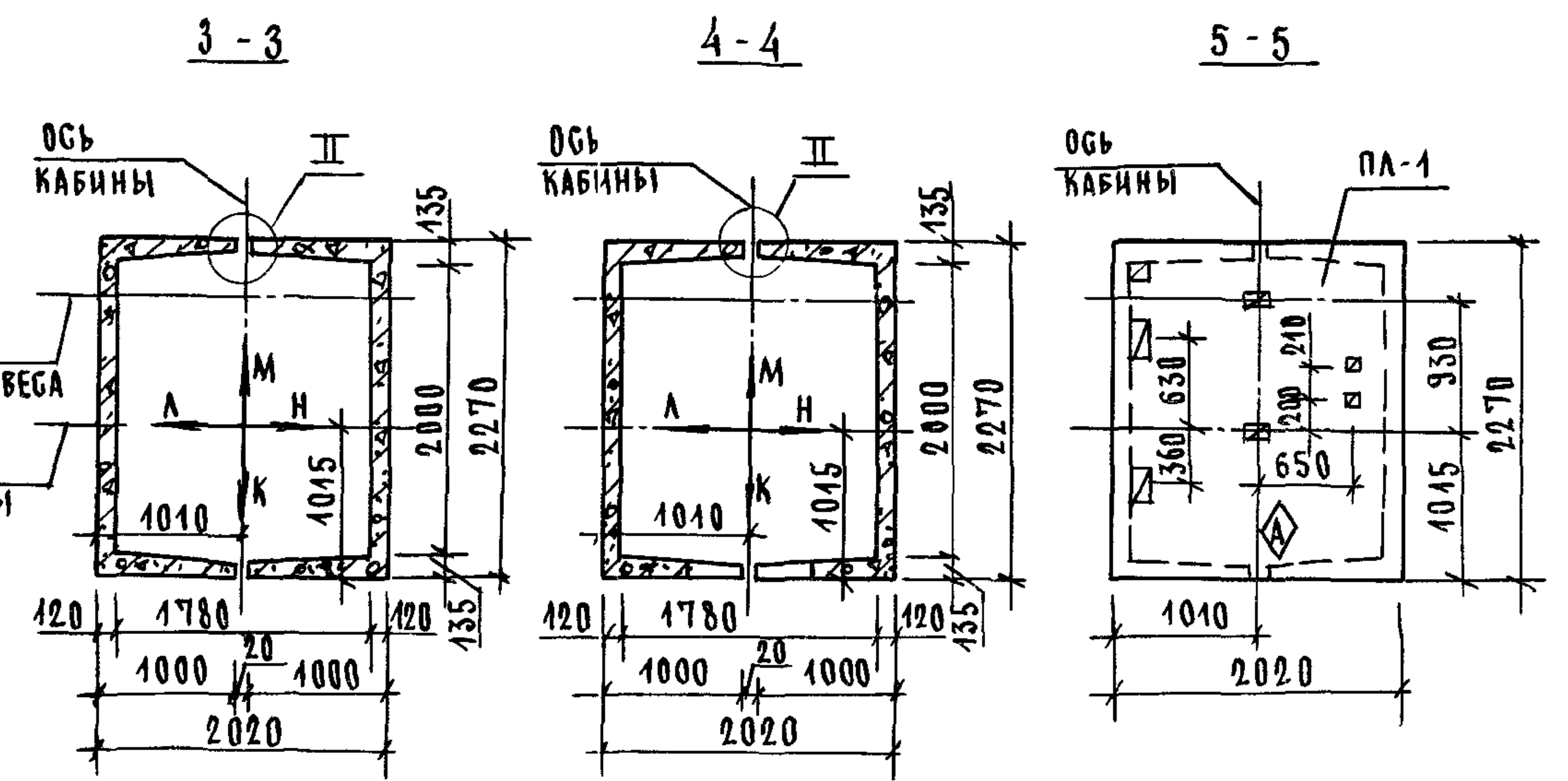
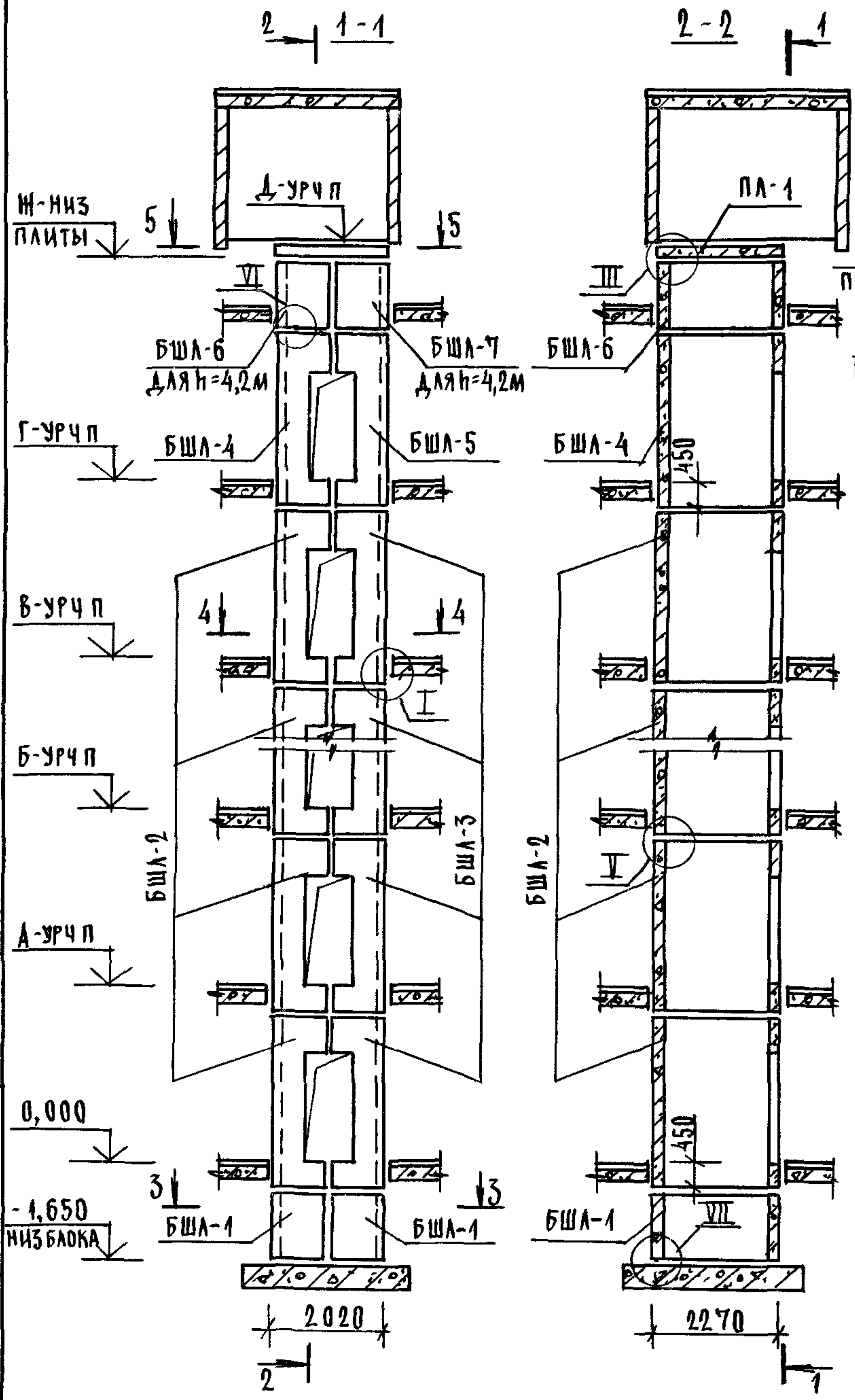
1 МОНТАЖНЫЕ УЗЛЫ СМОТРИ ЧЕРТЕЖ 1089.1-10-1-Д1
 2 СПЕЦИФИКАЦИЮ К СХЕМЕ И РАЗВЕРТКУ СТЕН ШАХТЫ СМОТРИ ЛИСТ 2

ИНВ И ПОДПИСЬ И ДАТА ВЗАМ ИНВ

			1089.1-10-3-01			
НАЧ ОТА	ГРИШИН	<i>[Signature]</i>	СХЕМА РАСПОЛОЖЕНИЯ ЭЛЕМЕНТОВ ШАХТЫ ПАССАЖИРСКОГО ЛИФТА Q = 500 кг, v = 1,0 м/с ПРОТИВОВЕС СЗДАН, НЭТ = 3,0 м	СТАДИЯ	ЛИСТ	ЛИСТОВ
Н КОНТР.	НЕКРИТИН	<i>[Signature]</i>		Р	1	2
ГИП	НЕКРИТИН	<i>[Signature]</i>		ГИПРОНИИЗДРАВ		
Р.К.ГР	ДОМАХИНА	<i>[Signature]</i>				



МАРКА, ПОЗ	ОБОЗНАЧЕНИЕ	НАИМЕНОВАНИЕ	КОЛ.	МАССА ЕД, КГ	ПРИМЕЧАНИЕ
<u>БЛОКИ ШАХТЫ ЛИФТА</u>					
БШЛ-1	1.089.1-11-1-42	БШЛ63-12-1	2	1470	
БШЛ-2	1.089.1-11-3-01	БШЛ50-30-1	8	3410	
БШЛ-3	1.089.1-1.1-3-24	БШЛ50-30-2	8	3430	
БШЛ-4	1.089.1-1.1-3-04	БШЛ50-42-1	1	4900	
БШЛ-5	1.089.1-1.1-3-27	БШЛ50-42-2	1	4920	
<u>ПЛИТА ПЕРЕКРЫТИЯ</u>					
ПЛ-1	1.289.1-11 27.0.00.0	ПЛ50-20 23.2	1	2300	



ВЫСОТА ЭТАЖА, ММ	ОТМЕТКИ УРОВНЯ ЧИСТОГО ПОЛА, М							ОТМ НИ-ЗАПАТЫ ПА-1, М	ПРИМЕЧ
	ТИПОВОЙ	ВЕРХИ	2 ЭТАЖ	3 ЭТАЖ	4 10 ЭТАЖИ	11 ЭТАЖ	12 ЭТАЖ		
h	hв	А	Б		В	Г	Д	Ж	
3300	3750	3,300	6,600	9,900 29,700	33,000	36,300	40,300	40,050	
3600	3750	3,600	7,200	10,800 32,400	36,000	39,600	43,600	43,350	
4200	4050	4,200	8,400	12,600 37,800	42,000	46,200	50,500	50,250	

1 МОНТАЖНЫЕ УЗЛЫ СМОТРИ ЧЕРТЕЖ 10891-10-1-Д1
 2 СПЕЦИФИКАЦИЮ К СХЕМАМ И РАЗВЕРТКУ СТЕН ШАХТ СМОТРИ ЛИСТ 2

ИНВЕНТАРЬ ПОДПИСЬ И ДАТА ВЗАИМШВН

0,000
 -1,650
 НИЗ БЛОКА

				10891-10-3-02			
НАЧ ОТА	ГРИШИН			СХЕМЫ РАСПОЛОЖЕНИЯ ЭЛЕМЕНТОВ ШАХТ ЛАССАНИРСКОГО ЛИФТА Q=500 КГ, V=1,0 М/С ПРОТИВВЕС СЗАД И, НЭТ. 3,3; 3,6; 4,2 М	СТАДИЯ	ЛИСТ	А ЛИСТОВ
Н.КОНТР	НЕКРИТИН				Г	1	2
ГИП	НЕКРИТИН				ГИПРОНИИЗДРАВ		
РУК ГР	А.ОЛАХИНА						

Ж-НИЗ
ПАИТЫ

Вид К

Вид Л

Вид М

Вид Н

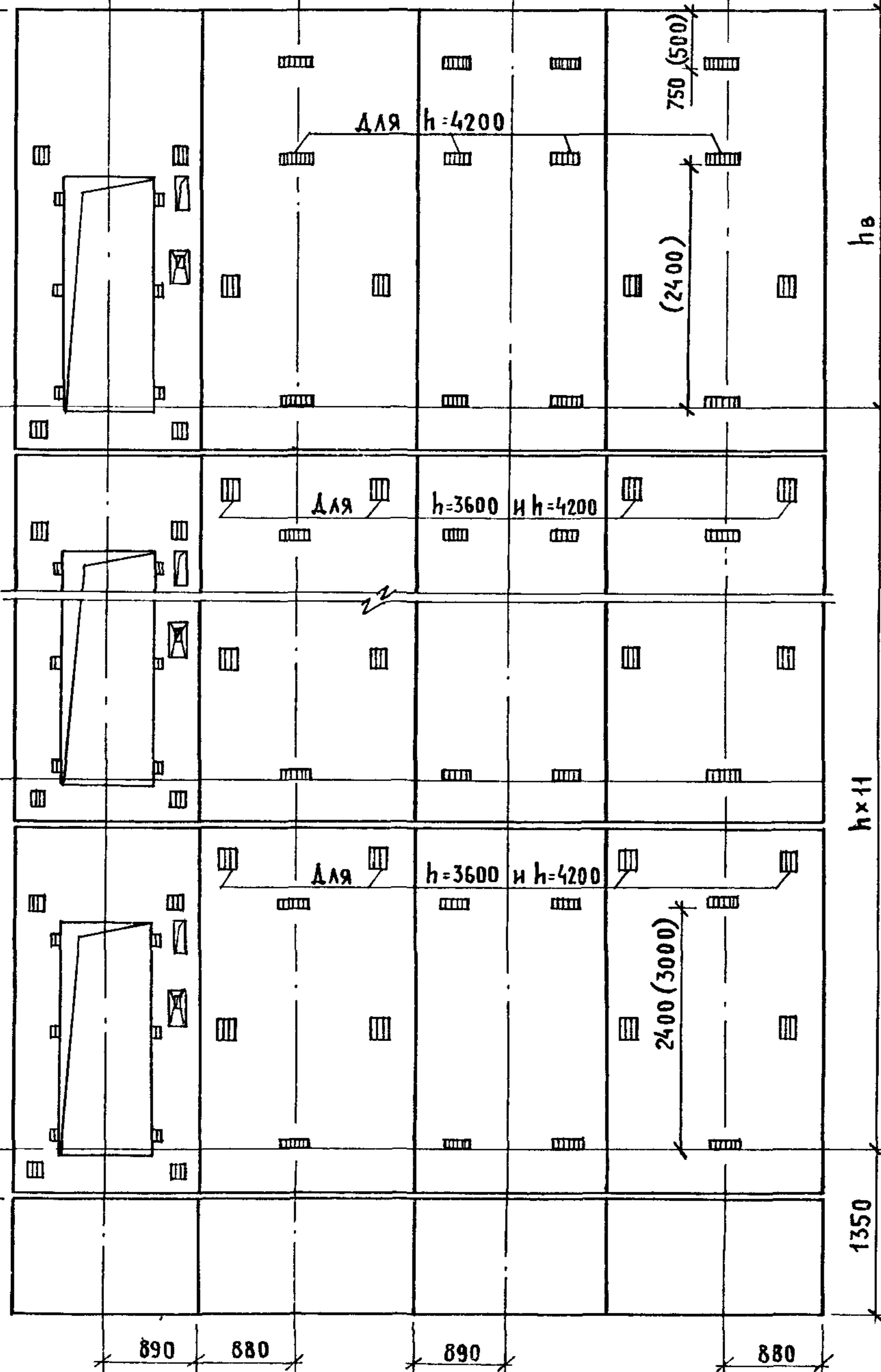
Г-ур.ч.п.

А-ур.ч.п.

0,000

-0,470

-1,350
ур.ч.п.



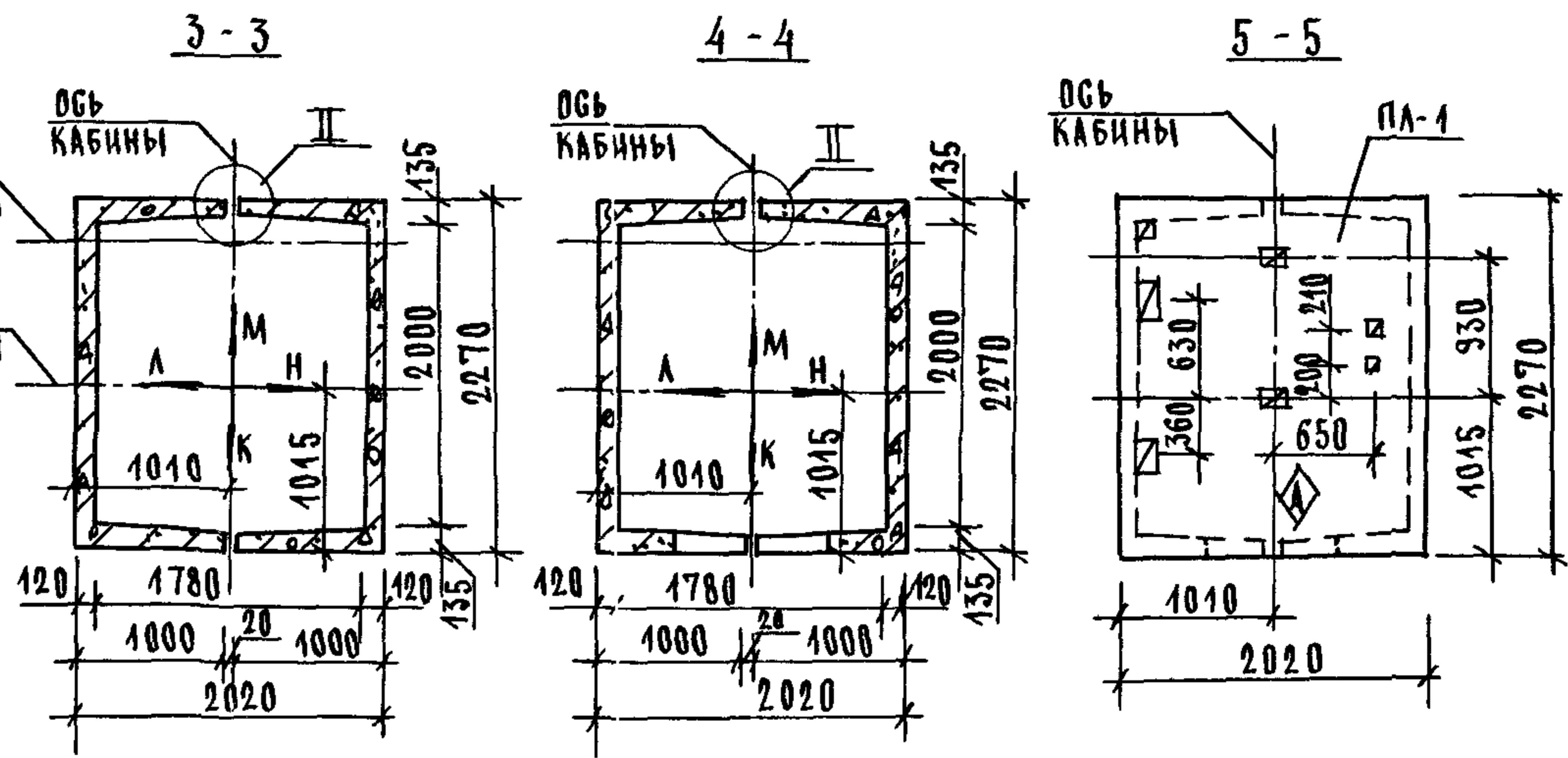
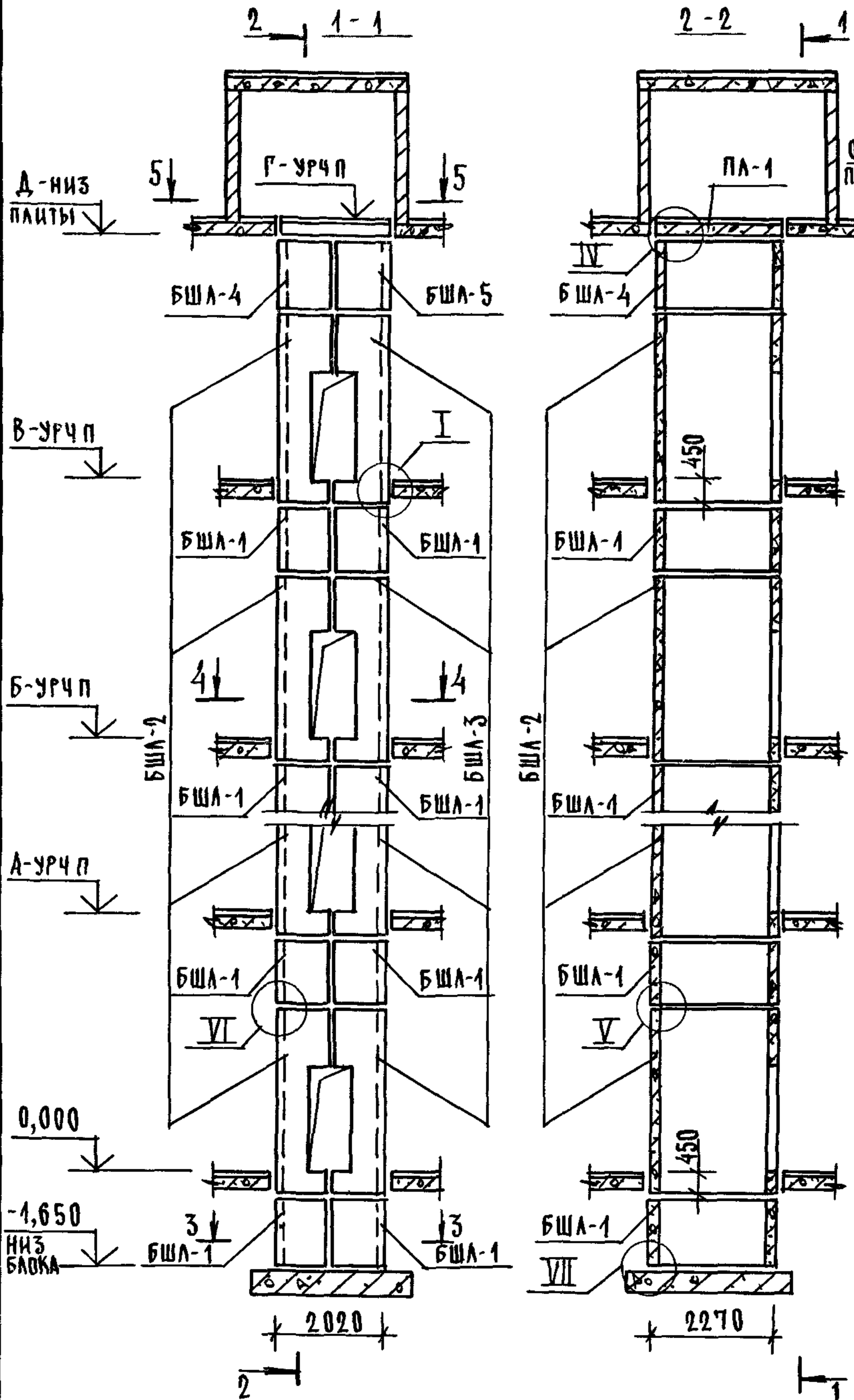
Марка, поз.	Обозначение	Наименование	Кол. при h, м			Масса ед., кг	Приме- чание
			3,3	3,6	4,2		
БЛОКИ ШАХТ ЛИФТОВ							
БШЛ-1	1.089.1 - 1.1 - 1 - 42	БШЛ63-12-1	2	2	2	1470	
БШЛ-2	1.089.1 - 1.1 - 3 - 02	БШЛ50-33-1	11			3790	
	1.089.1 - 1.1 - 3 - 03	БШЛ50-36-1		11		4160	
	1.089.1 - 1.1 - 3 - 04	БШЛ50-42-1			11	4900	
БШЛ-3	1.089.1 - 1.1 - 3 - 25	БШЛ50-33-2	11			3800	
	1.089.1 - 1.1 - 3 - 26	БШЛ50-36-2		11		4180	
	1.089.1 - 1.1 - 3 - 27	БШЛ50-42-2			11	4920	
БШЛ-4	1.089.1 - 1.1 - 3 - 04	БШЛ50-42-1	1	1		4900	
	1.089.1 - 1.1 - 3 - 02	БШЛ50-33-1			1	3790	
БШЛ-5	1.089.1 - 1.1 - 3 - 27	БШЛ50-42-2	1	1		4920	
	1.089.1 - 1.1 - 3 - 25	БШЛ50-33-2			1	3800	
БШЛ-6	1.089.1 - 1.1 - 3 - 83	БШЛ50-12-1			1	1470	
БШЛ-7	1.089.1 - 1.1 - 3 - 84	БШЛ50-12-2			1	1470	
ПЛИТА ПЕРЕКРЫТИЯ							
ПЛ-1	1.289.1-1.1 27.0.00.0	ПЛ50-20.23.2	1	1	1	2300	

РАЗМЕР В СКОБКАХ ДАН ПРИ ВЫСОТЕ ТИПОВОГО ЭТАЖА h=4,2 м.

ИНВ. И ПОДАЛ. ПОДПИСЬ И ДАТА ВЗАМ. ИНВ. Д

1.089.1-1.0 -3 - 02

ЛИСТ
2

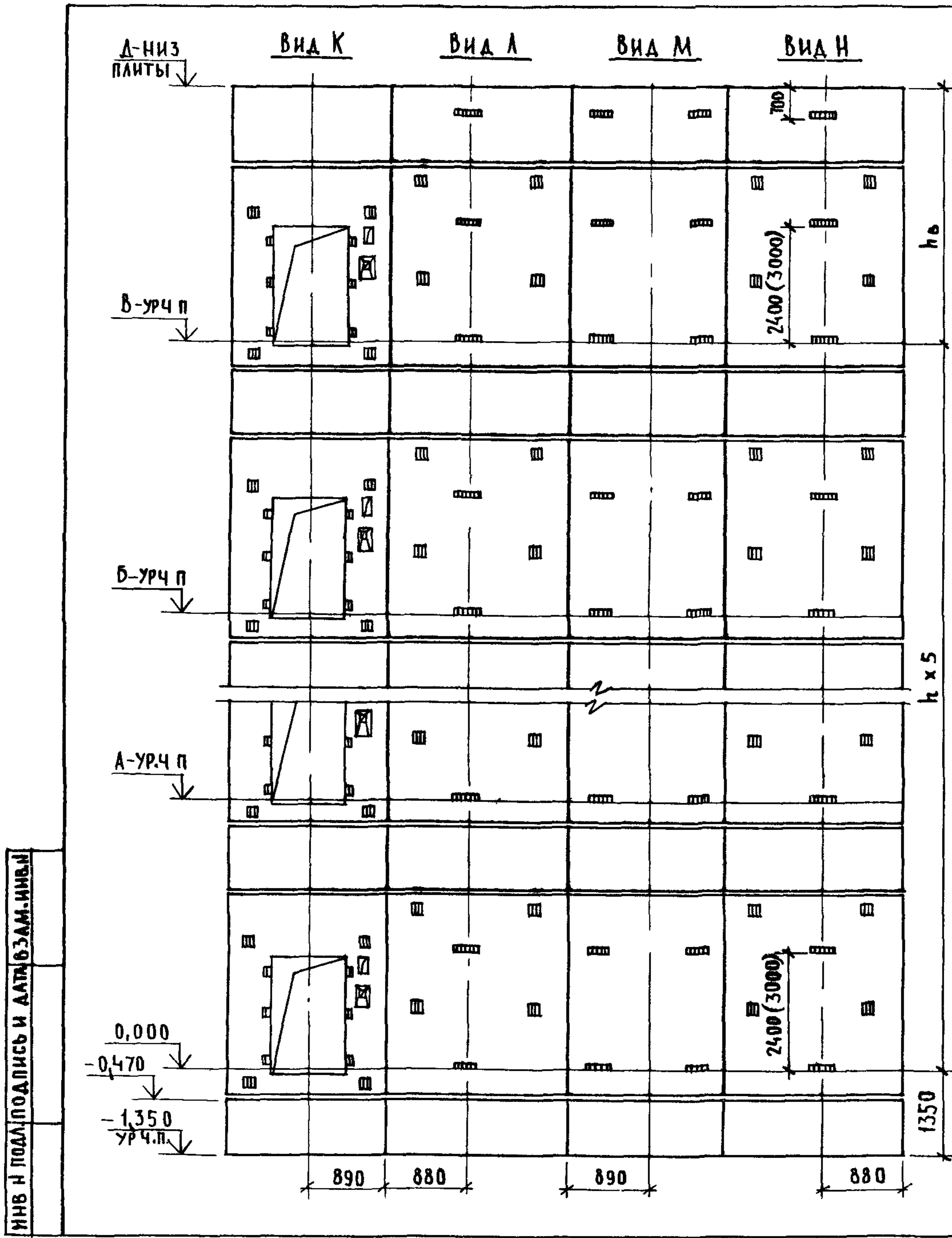


ВЫСОТА ЭТАЖА, мм	ОТМЕТКИ УРОВНЯ ЧИСТОГО ПОЛА, м						ОТМЕТКИ ЗАПАМТЫ ПЛ 1, м	ПРИМЕЧ
	ТИПОВОЙ	ВЕРХН	2 ЭТАЖ	3 ЭТАЖ	4 ЭТАЖ	5 ЭТАЖ		
h	hв	А			Б	В	Г	Д
4800	4550	4,800	9,600	14,400	19,200	24,000	28,800	28,550
5400	5150	5,400	10,800	16,200	21,600	27,000	32,400	32,150

- 1 МОНТАЖНЫЕ УЗЛЫ СМОТРИ ЧЕРТЕЖ 1 0891-10-1-Д1
- 2 СПЕЦИФИКАЦИЮ К СХЕМАМ И РАЗВЕРТКУ СТЕН ШАХТ СМОТРИ ЛИСТ 2

ИНВН ПОДА ПОДПИСЬ И ДАТА ВЗАМ ИНВН

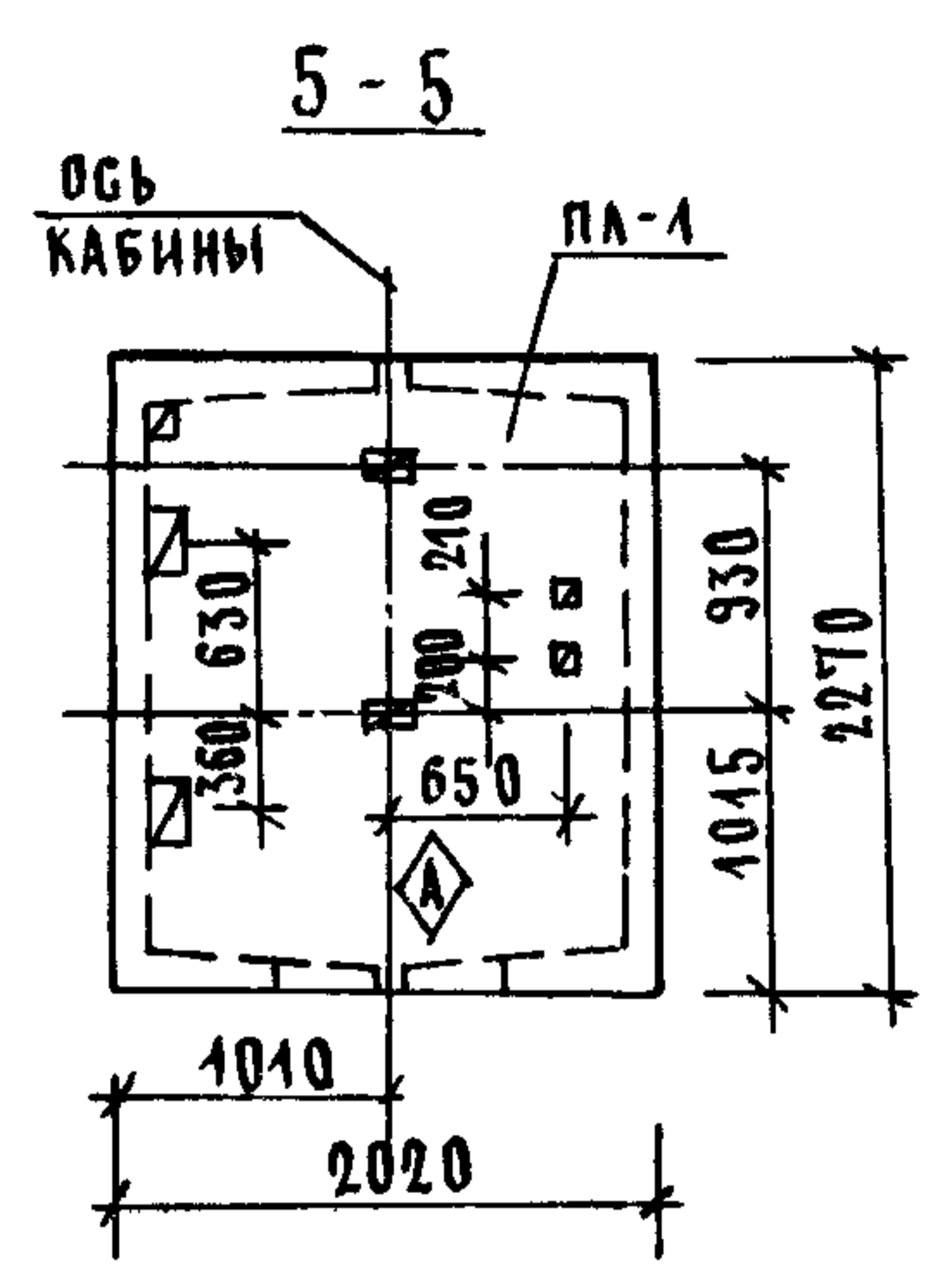
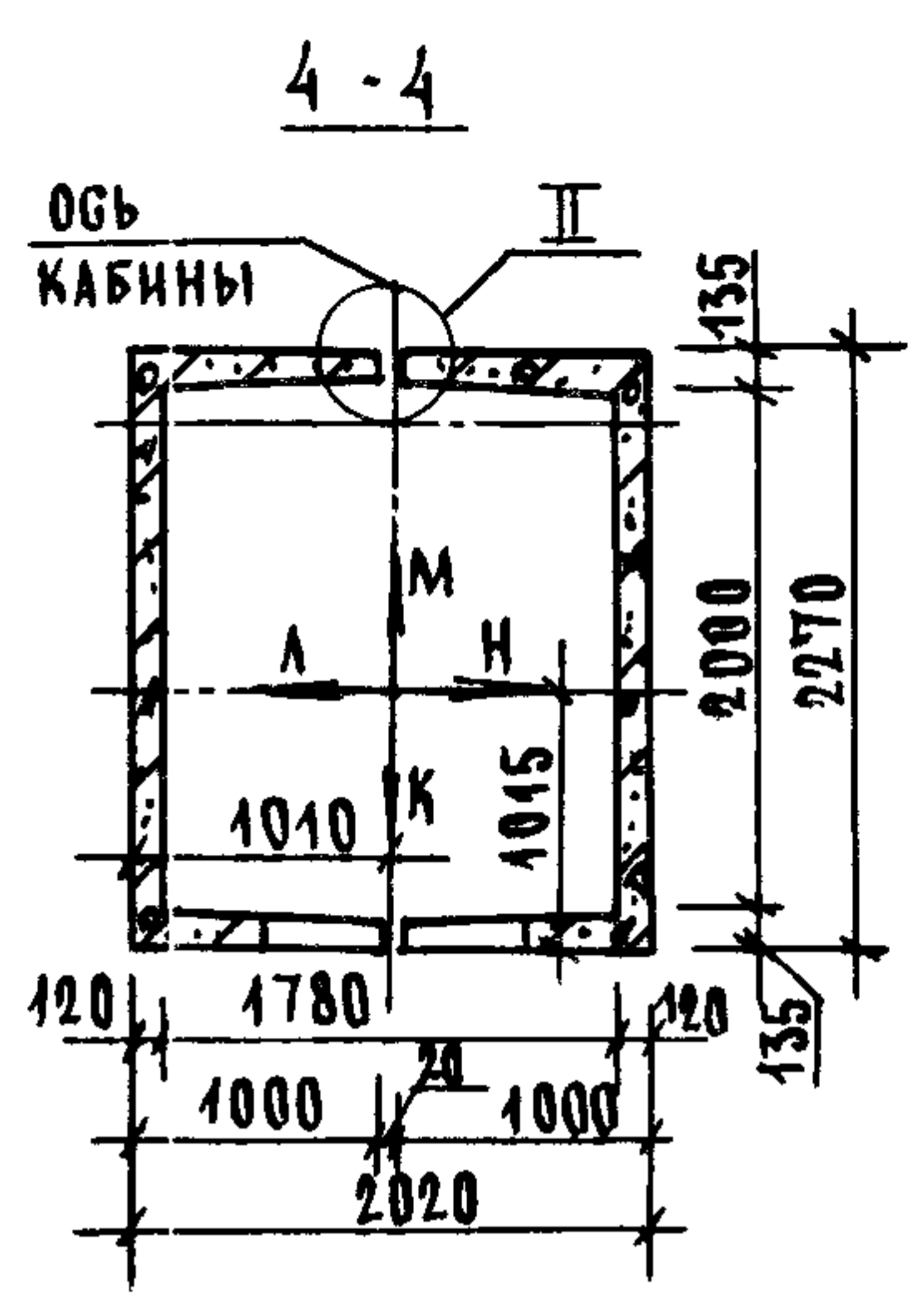
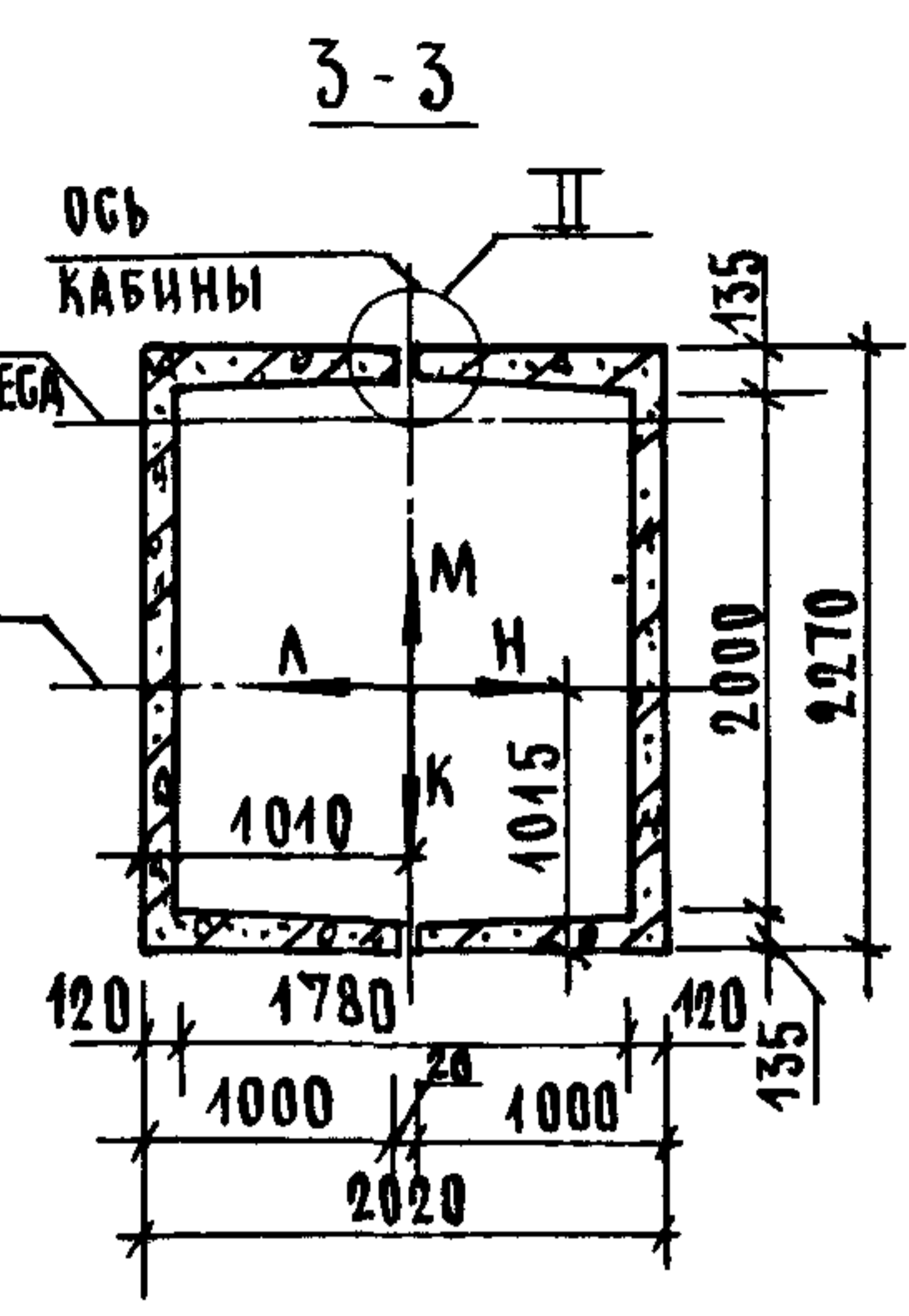
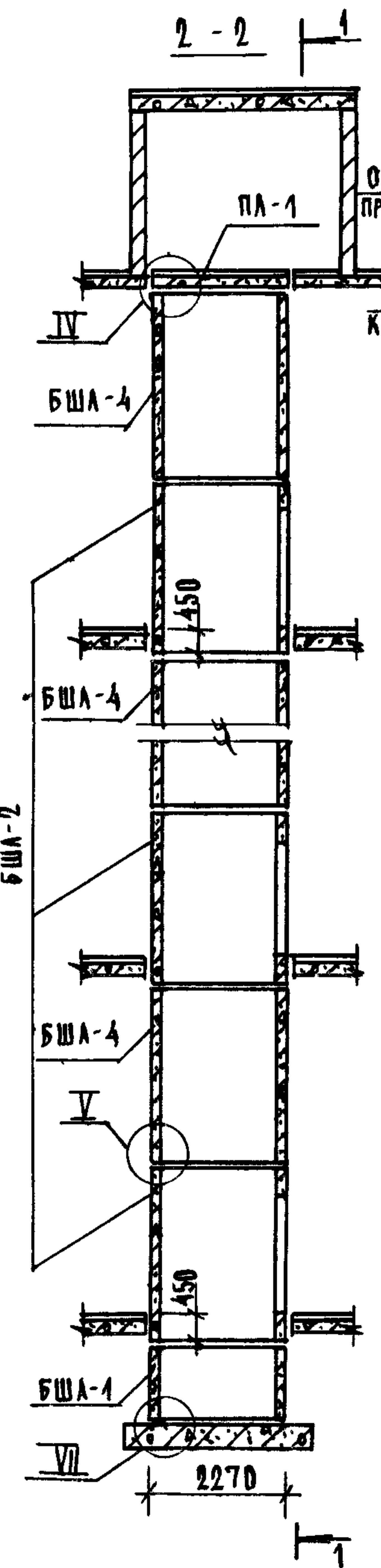
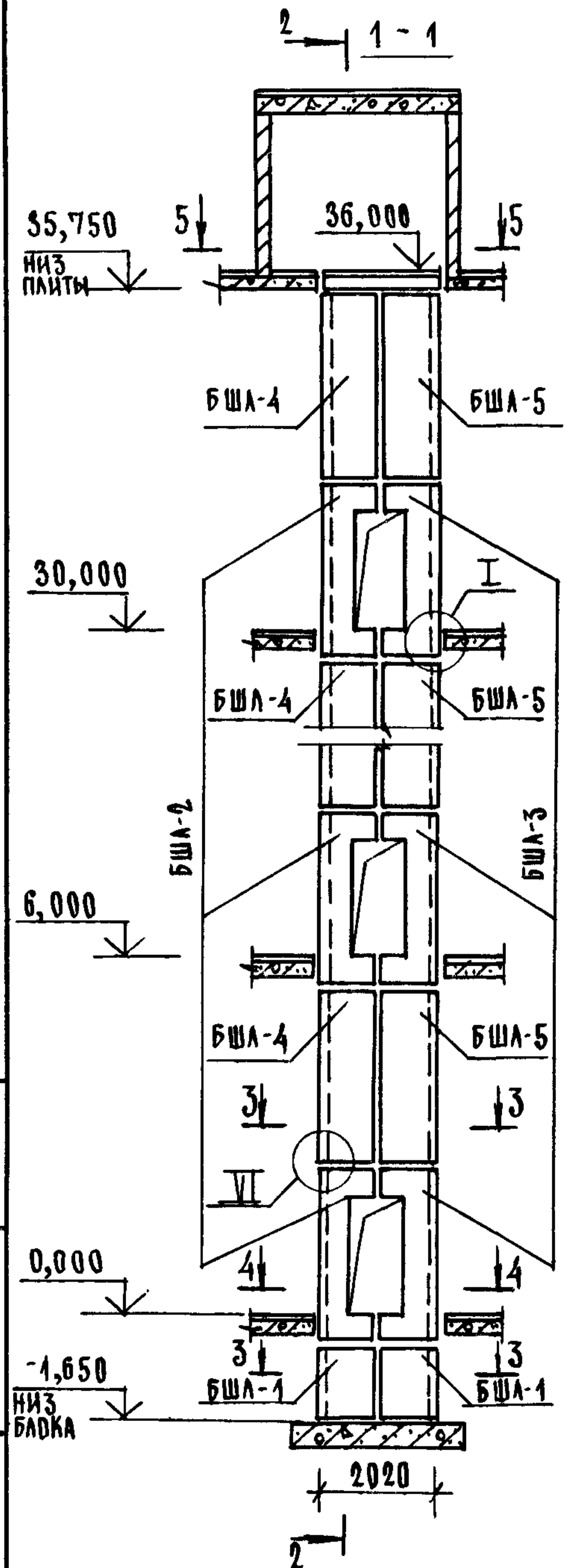
			10891-10-3-03			
НАЧ ОТА	ГРИШИН	<i>[Signature]</i>	СХЕМЫ РАСПОЛОЖЕНИЯ ЭЛЕМЕНТОВ ШАХТ ПАССАЖИРСКОГО ЛИФТА Q=500 КГ, V=1,0 М/Г ПРОТИВОВЕС СЗАДИ, НЭТ=4,8, 5,4М	СТАДИЯ	ЛИСТ	ЛИСТОВ
И КОНТР	НЕКРИТИН	<i>[Signature]</i>		Р	1	2
ГИП	НЕКРИТИН	<i>[Signature]</i>		ГИПРОНИИЗДРАВ		
РУК ГР	ДОМАХИНА	<i>[Signature]</i>				



МАРКА, ПОЗ	ОБОЗНАЧЕНИЕ	НАИМЕНОВАНИЕ	КОЛ ПРИН,М		МАССА ЕД.,КГ	ПРИМЕЧАНИЕ
			4,8	5,4		
		<u>БЛОКИ ШАХТ ЛИФТОВ</u>				
БШЛ-1	1.089.1-1.1-1-42	БШЛ 63 - 12-1	12	12	1470	
БШЛ-2	1.089.1-1.1-3-03	БШЛ 50 - 36-1	6		4160	
	1.089.1-1.1-3-04	БШЛ 50 - 42-1		6	4900	
БШЛ-3	1.089.1-1.1-3-26	БШЛ 50 - 36-2	6		4180	
	1.089.1-1.1-3-27	БШЛ 50 - 42-2		6	4920	
БШЛ-4	1.089.1-1.1-3-83	БШЛ 50 - 12-1	1	1	1470	
БШЛ-5	1.089.1-1.1-3-84	БШЛ 50 - 12-2	1	1	1470	
		<u>ПЛИТА ПЕРЕКРЫТИЯ</u>				
ПЛ-1	1.289.1-1.1.27.0.00.0	ПЛ 50-20.23.2	1	1	2300	
Ум 1	1.089.1-1.0-1-35	УЧАСТОК МОНОЛИТНЫЙ Ум 1	1	1		0,19м ³

1 РАЗМЕР В СКОБКАХ ДАН ПРИ ВЫСОТЕ ТИПОВОГО ЭТАЖА h=5,4м
 2.МОНОЛИТНЫЙ УЧАСТОК УМ1 СМОТРИ УЗЕЛ IV ЧЕРТЕЖ 1.089-1-10-1-Д1

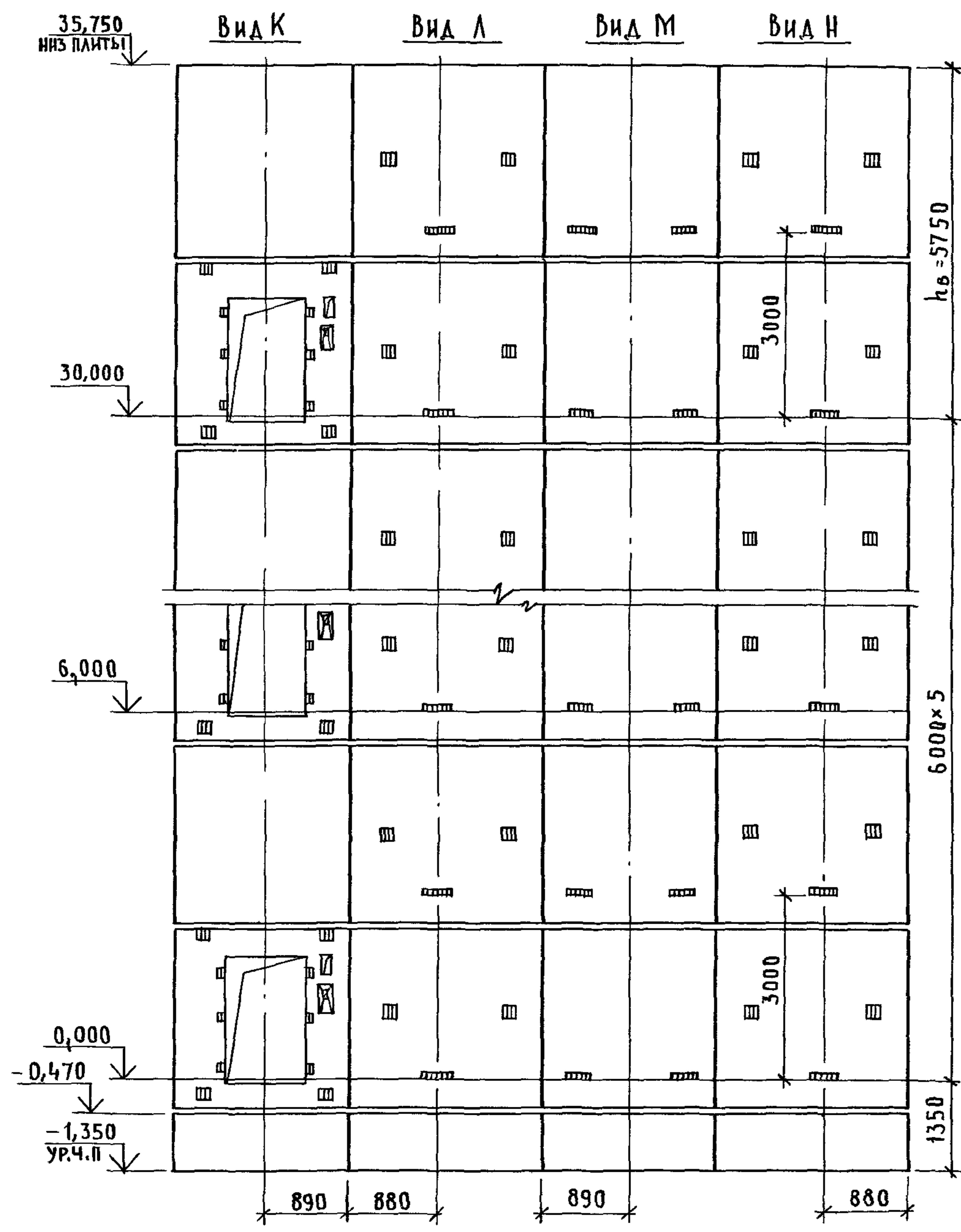
ИНВ И ПОДПИСЬ И ДАТА В.ЗАМ.ИНВ.И



1. МОНТАЖНЫЕ УЗЛЫ СМОТРИ ЧЕРТЕЖ 1.089.1-1.0-1-Д1.
2. СПЕЦИФИКАЦИЮ К СХЕМЕ И РАЗВЕРТКУ СТЕН ШАХТЫ СМОТРИ ЛИСТ 2.

ИМЕН ПОДЛ. ПОДПИСЬ И ДАТА ВЗАМ. ИМЕН.Н

			1.089.1-1.0-3-04		
НАЧ.ОТД.	ГРИШИМ	✓	СХЕМА РАСПОЛОЖЕНИЯ ЭЛЕМЕНТОВ ШАХТЫ ПАССАЖИРСКОГО ЛИФТА Q=500 КГ, V=1,0 М/С ПРОТИВОВЕС ССАДН, НЭТ.=6,0М	СТАНЦИЯ	ЛИСТ
Н.КОНТР.	НЕКРИТИН	✓		Р	1
ГИП	НЕКРИТИН	✓			2
РУК.ГР.	АДМАХИНА	✓		ГИПРОНИИЗДРАВ	

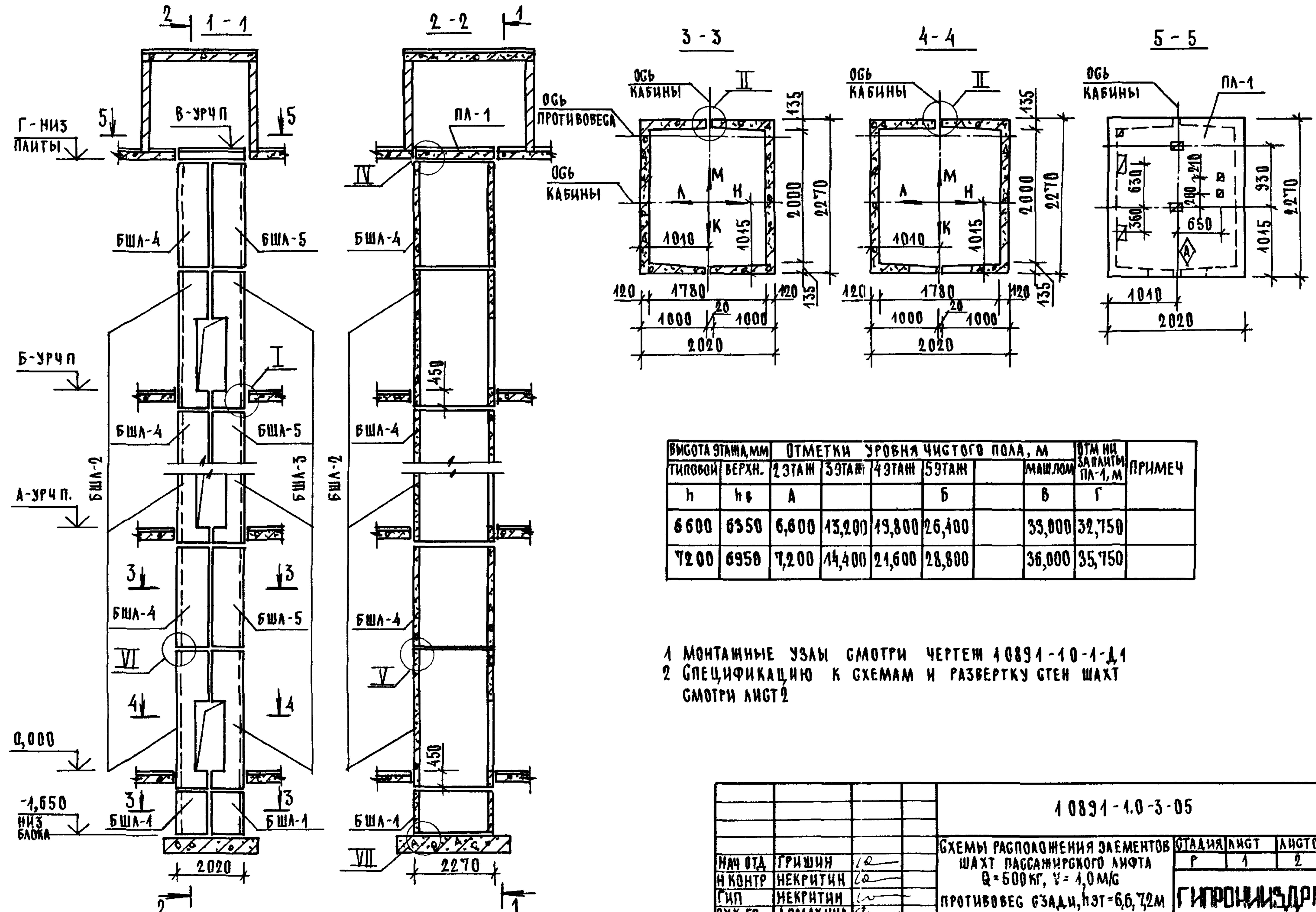


МАРКА, ПОЗ.	ОБОЗНАЧЕНИЕ	НАИМЕНОВАНИЕ	КОЛ	МАССА ЕД., КГ	ПРИМЕЧАНИЕ
		<u>БЛОКИ ШАХТЫ ЛИФТА</u>			
БШЛ-1	1.089.1-1.1-1-42	БШЛ63-12-1	2	1470	
БШЛ-2	1.089.1-1.1-3-01	БШЛ50-30-1	6	3410	
БШЛ-3	1.089.1-1.1-3-24	БШЛ50-30-2	6	3430	
БШЛ-4	1.089.1-1.1-3-69	БШЛ50-30-3	6	3700	
БШЛ-5	1.089.1-1.1-3-70	БШЛ50-30-4	6	3700	
		<u>ПЛИТА ПЕРЕКРЫТИЯ</u>			
ПЛ-1	1.2891-11 27.0.00.0	ПЛ50-20.23.2	1	2300	
Ум 1	1.089.1-1.0-1-35	УЧАСТОК МОНОЛИТНЫЙ Ум 1	1		0,19м ³

Монолитный участок Ум 1 смотри узел IV ЧЕРТЕЖ 1.089.1-1.0-1-Д1.

ИНВ. И ПОДП. ПОДПИСЬ И ДАТА ВЗАМ. ИНВ. И

1.089.1-1.0-3-04	ЛИСТ
	2

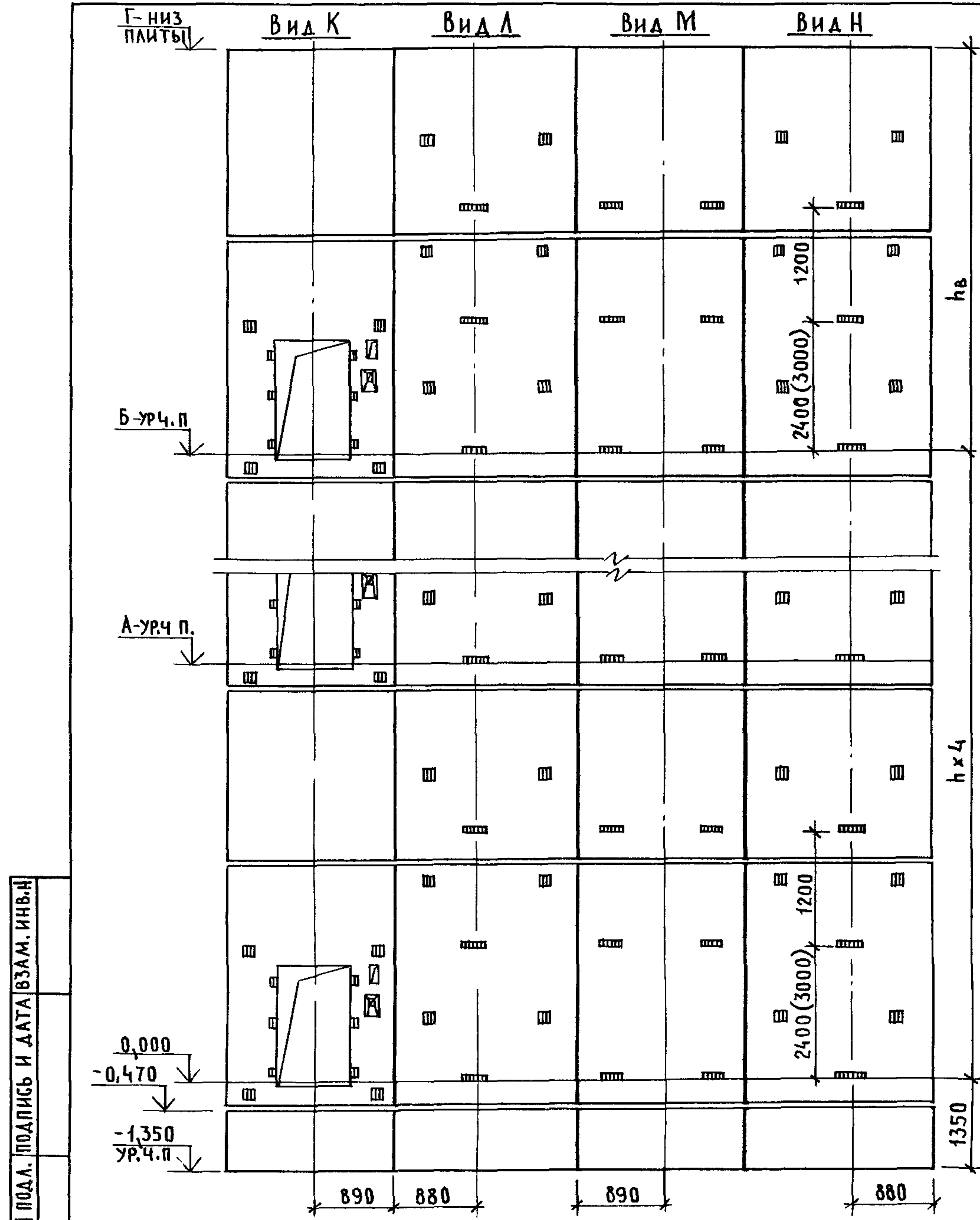


ВЫСОТА ЭТАЖА, мм	ОТМЕТКИ УРОВНЯ ЧИСТОГО ПОЛА, м				ОТМ НА МАШЛОМ	ОТМ НА ЗАПАКЕТЫ ПА-1, м	ПРИМЕЧ
	ТИПОВОЙ	ВЕРХН.	2 ЭТАЖ	3 ЭТАЖ			
h	hв	А			Б	В	Г
6600	6350	6,600	13,200	19,800	26,400	33,000	32,750
7200	6950	7,200	14,400	21,600	28,800	36,000	35,750

1 МОНТАЖНЫЕ УЗЛЫ СМОТРИ ЧЕРТЕЖ 10891-10-1-Д1
 2 СПЕЦИФИКАЦИЮ К СХЕМАМ И РАЗВЕРТКУ СТЕН ШАХТ СМОТРИ ЛИСТ 2

ШИВ ПОДА
 ПОДПИСЬ И ДАТА
 ВЗАМ ШИВ

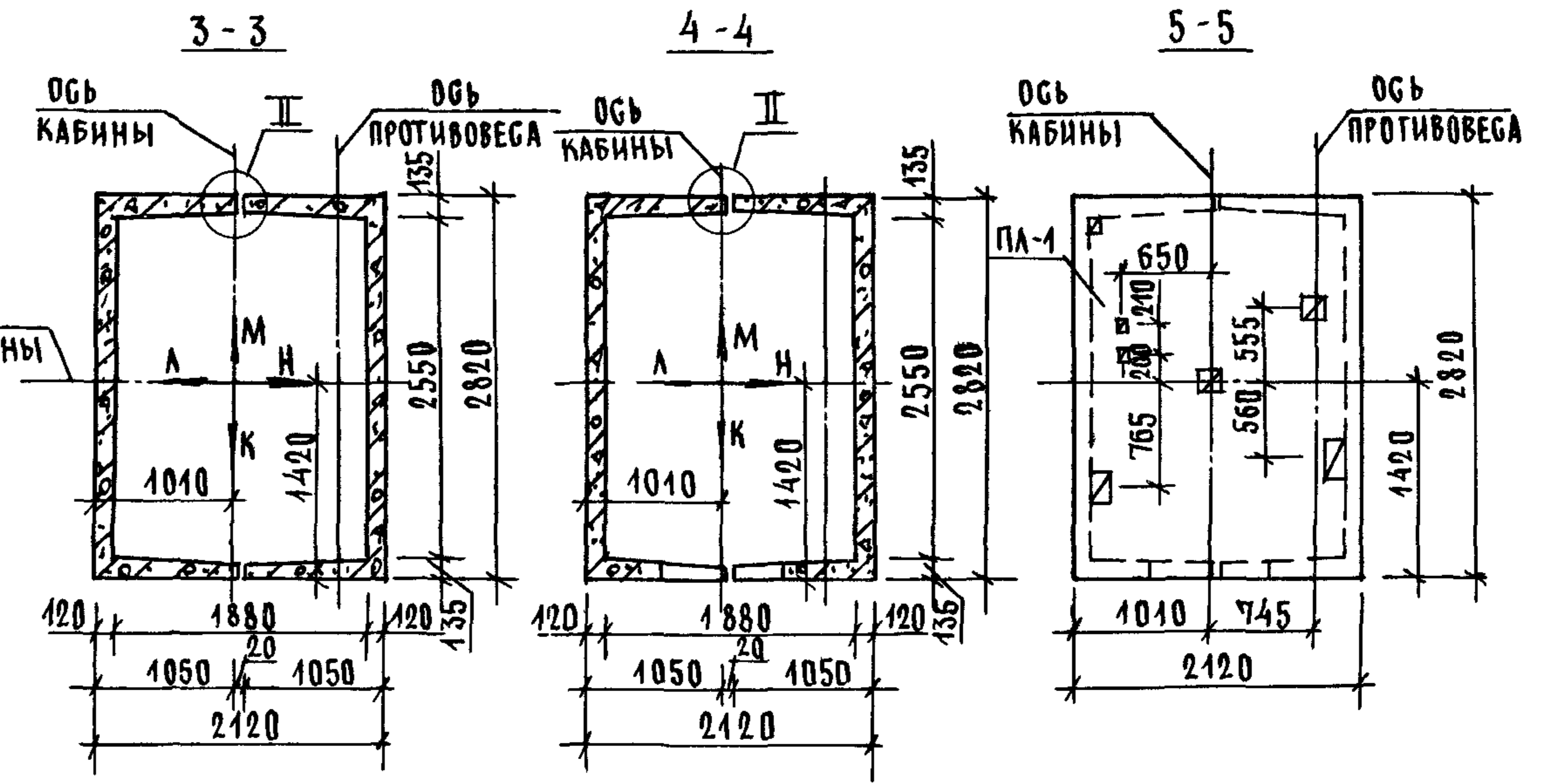
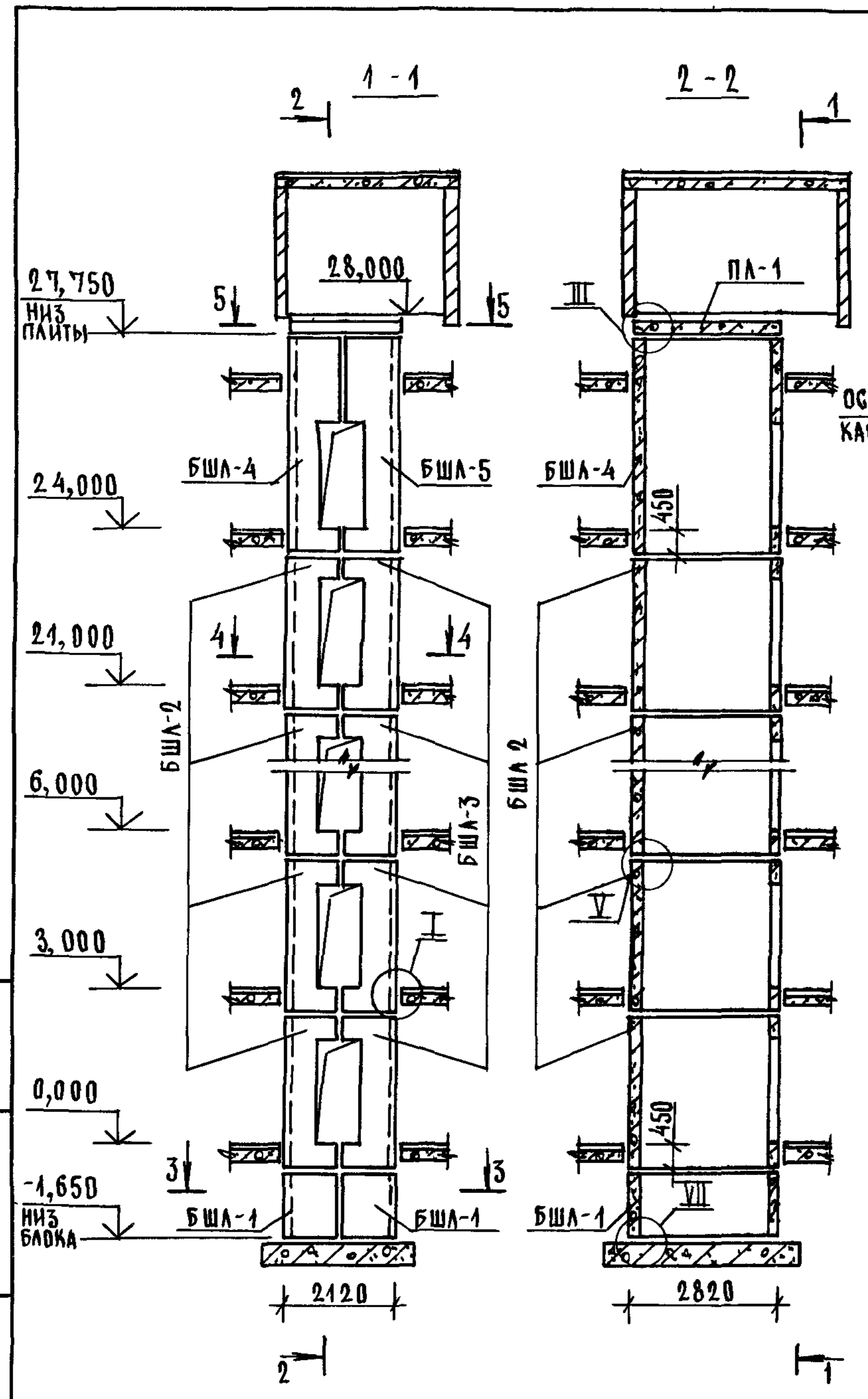
10891-10-3-05				
НАЧ ОТА	ГРИШИН		СХЕМЫ РАСПОЛОЖЕНИЯ ЭЛЕМЕНТОВ ШАХТ ПАССАЖИРСКОГО ЛЮФТА Q=500 кг, v=1,0 м/с	СТАДИЯ/ЛИСТ
И КОНТР	НЕКРИТИН		ПРОТИВОВЕС 63АДМ, hэт=6,6, 7,2 м	Р 1 2
ГИП	НЕКРИТИН			ГИПРОНИЗДРАВ
РУК ГР	ДОМАХИНА			



МАРКА, ПОЗ.	ОБОЗНАЧЕНИЕ	НАИМЕНОВАНИЕ	КОЛ. ПРИ h, m		МАССА ЕД., КГ	ПРИМЕЧАНИЕ
			6,6	7,2		
<u>БЛОКИ ШАХТ ЛИФТОВ</u>						
БШЛ - 1	1.089.1 - 1.1 - 1 - 42	БШЛ 63 - 12 - 1	2	2	1470	
БШЛ - 2	1.089.1 - 1.1 - 3 - 03	БШЛ 50 - 36 - 1	5		4160	
	1.089.1 - 1.1 - 3 - 04	БШЛ 50 - 42 - 1		5	4900	
БШЛ - 3	1.089.1 - 1.1 - 3 - 26	БШЛ 50 - 36 - 2	5		4180	
	1.089.1 - 1.1 - 3 - 27	БШЛ 50 - 42 - 2		5	4920	
БШЛ - 4	1.089.1 - 1.1 - 3 - 69	БШЛ 50 - 30 - 3	5	5	3700	
БШЛ - 5	1.089.1 - 1.1 - 3 - 70	БШЛ 50 - 30 - 4	5	5	3700	
<u>ПЛИТА ПЕРЕКРЫТИЯ</u>						
ПЛ - 1	1.289.1 - 1.1 27.0 00 0	ПЛ 50 - 20.23.2	1	1	2300	
Ум 1	1.089.1 - 1.0 - 1 - 35	УЧАСТОК МОНОЛИТНЫЙ УМ1	1	1		0,19 м ³

1. РАЗМЕР В СКОБКАХ ДАН ПРИ ВЫСОТЕ ТИПОВОГО ЭТАЖА $h = 7,2 m$
 2. МОНОЛИТНЫЙ УЧАСТОК УМ1 СМОТРИ УЗЕЛ IV ЧЕРТЕЖ 1.089.1 - 1.0 - 1 - Д1

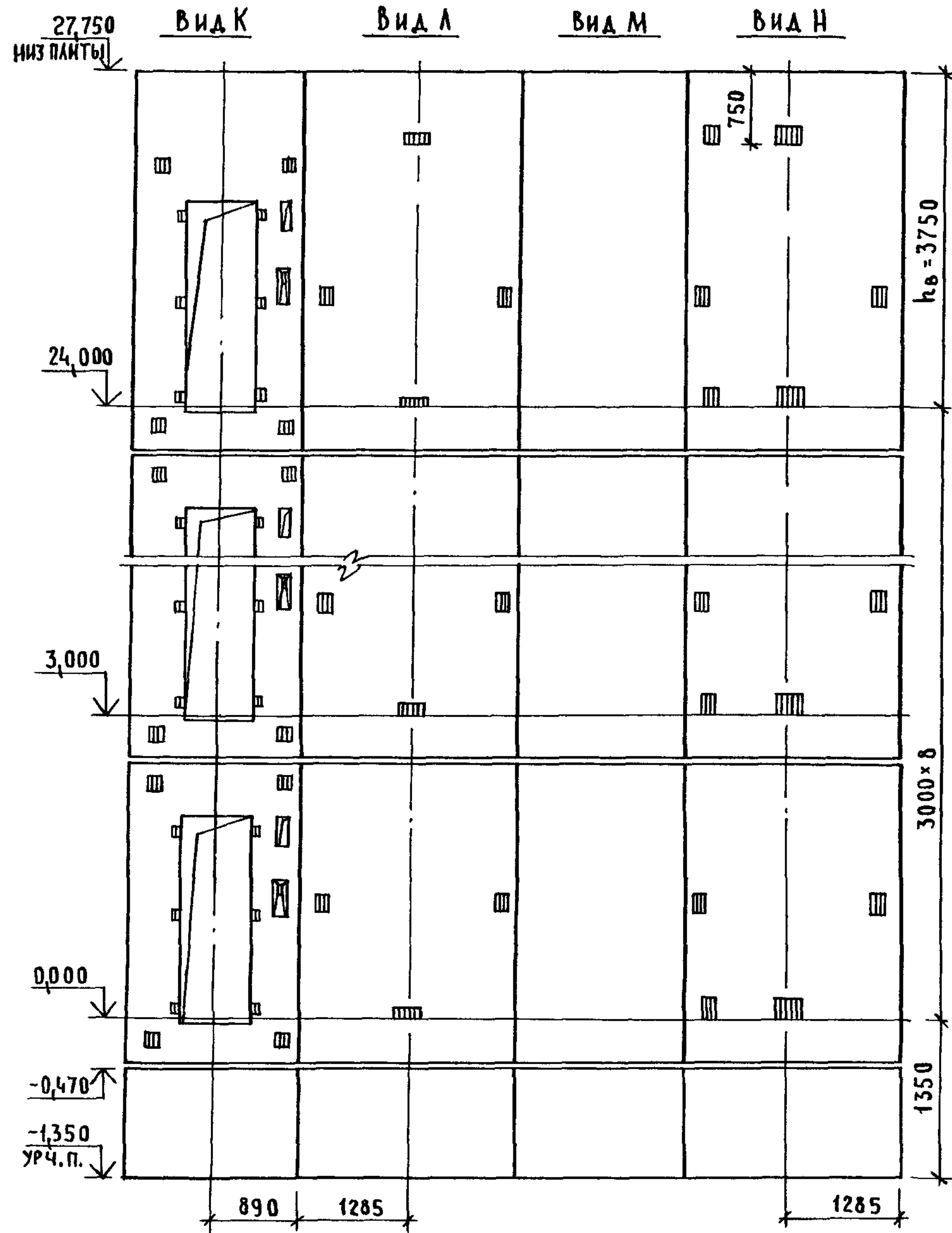
ИНВ И ПОДЛ. ПОДПИСЬ И ДАТА ВЗАМ. ИНВ.Н



1 МОНТАЖНЫЕ УЗЛЫ СМОТРИ ЧЕРТЕЖ 10891-10-1-Д1
 2 СПЕЦИФИКАЦИЮ К СХЕМЕ И РАЗВЕРТКУ СТЕН ШАХТЫ
 СМОТРИ ЛИСТ 2

ИНВ И ПОДПИСЬ И ДАТА ВЗАМ ИНВН

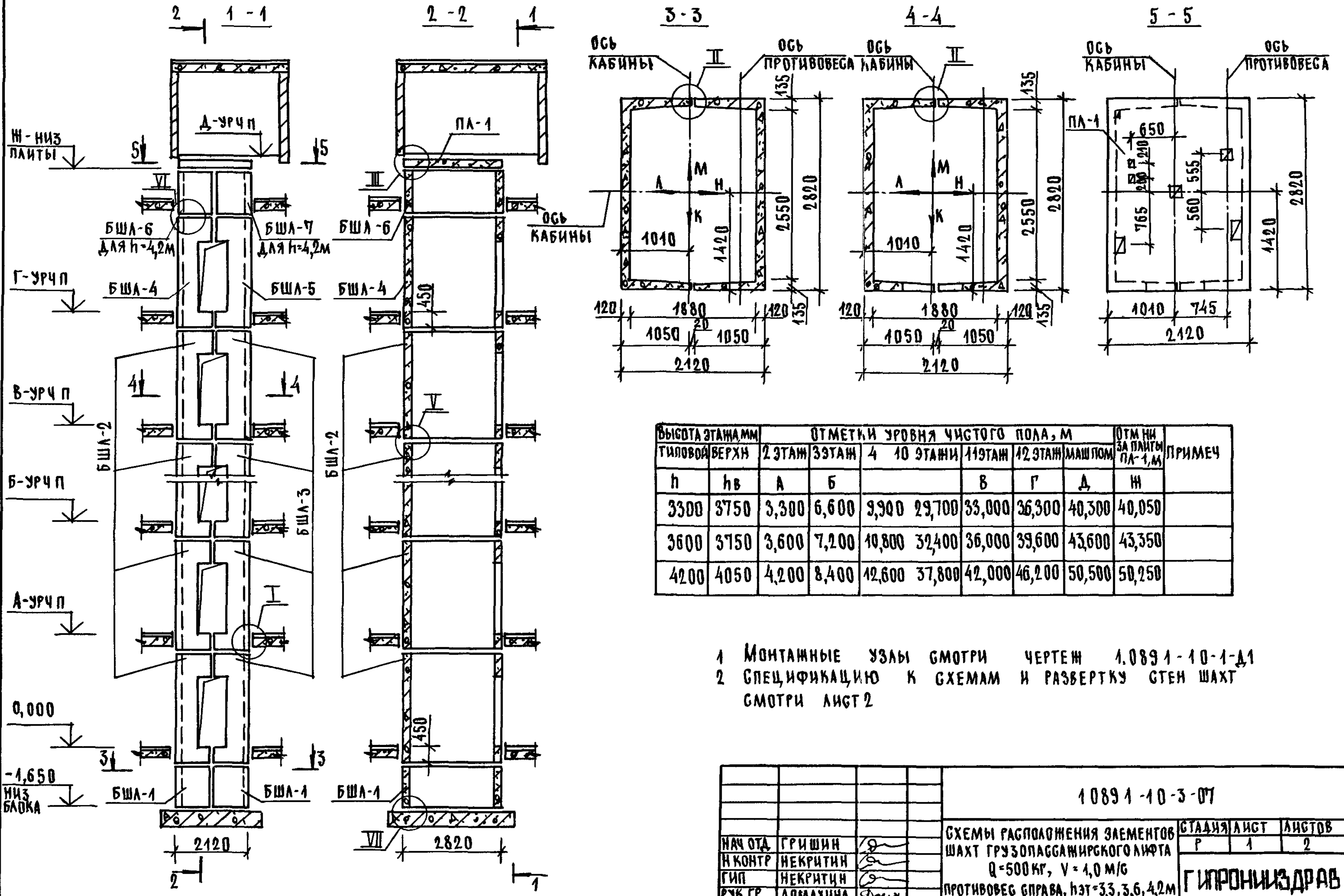
				1 089 1 - 10 - 3 - 06		
НАЧ ОТА	ГРИШИН	<i>Gr</i>	СХЕМА РАСПОЛОЖЕНИЯ ЭЛЕМЕНТОВ ШАХТЫ ГРУЗОПАССАЖИРСКОГО ЛИФТА Q=500 КГ, V=1,0 М/С ПРОТИВОВЕС СПРАВА, НЭТ=3,0М	СТАЦИЯ	ЛИСТ	ЛИСТОВ
Н КОНТР	НЕКРИТИН	<i>Ne</i>		Р	1	2
ГИП	НЕКРИТИН	<i>Ne</i>		ГИПРОНИЗДРАВ		
РУК ГР	ДОМАХИНА	<i>Dom</i>				



МАРКА, ПОЗ.	ОБОЗНАЧЕНИЕ	НАИМЕНОВАНИЕ	КОЛ.	МАССА ЕД., КГ	ПРИМЕЧАНИЕ
		БЛОКИ ШАХТЫ ЛИФТА			
БША-1	1.089.1-1.1-1-48	БША 100 - 12п - 1	2	1700	
БША-2	1.089.1-1.1-3-05	БША 50Г - 30п - 1	8	3980	
БША-3	1.089.1-1.1-3-28	БША 50Г - 30п - 2	8	4050	
БША-4	1.089.1-1.1-3-08	БША 50Г - 42п - 1	1	5700	
БША-5	1.089.1-1.1-3-31	БША 50Г - 42п - 2	1	5780	
		ПЛИТА ПЕРЕКРЫТИЯ			
ПА-1	1.289.1-1.1-30.0.00.0	ПА 50Г - 21.28.2п	1	3000	

ИНВ.А ПОД. ПОДПИСЬ И ДАТА ВЗАМ. ИНВ.А

1 089.1-1.0-3-06 ЛИСТ
2

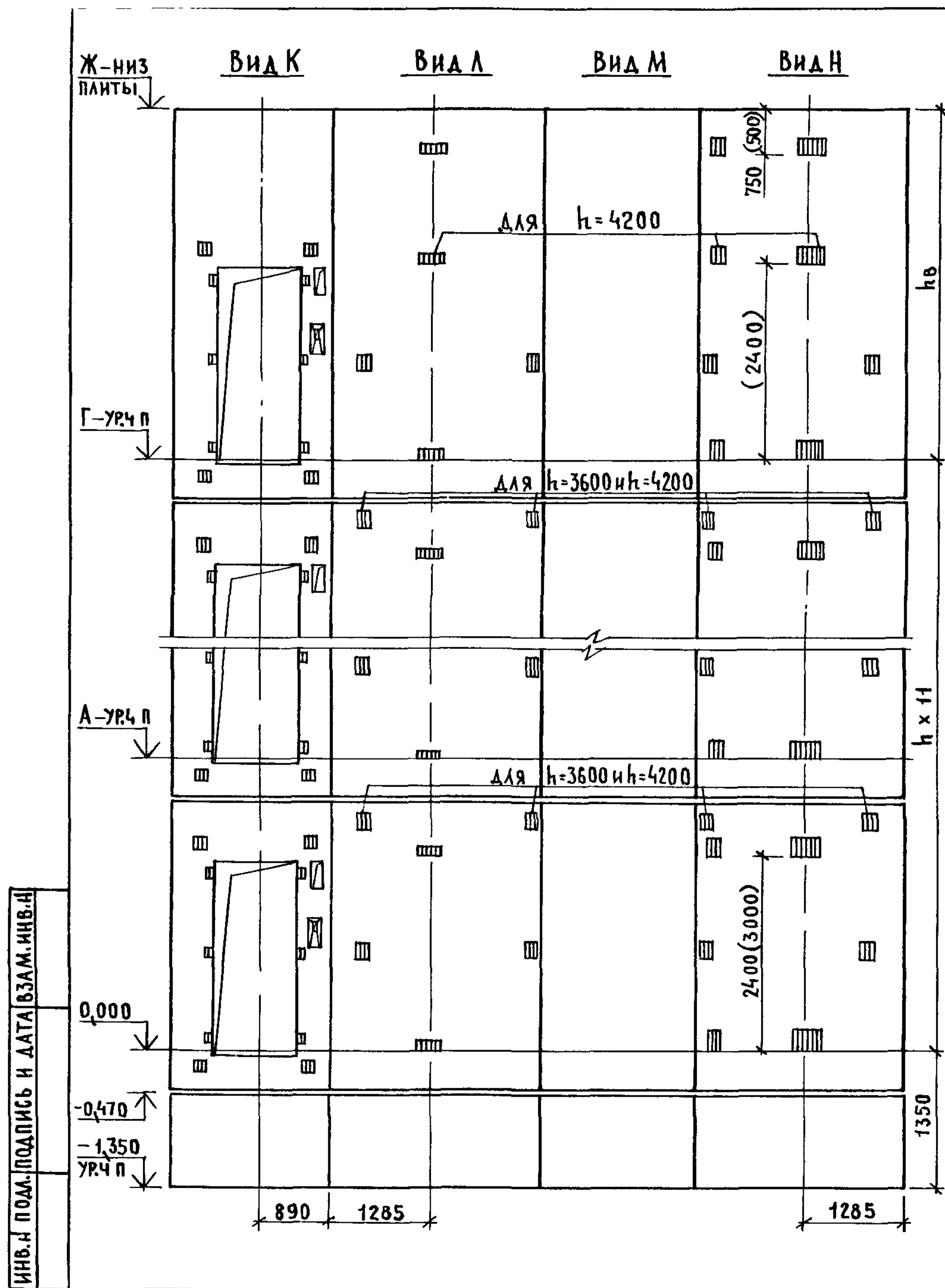


ВЫСОТА ЭТАЖА, мм	ОТМЕТКИ УРОВНЯ ЧИСТОГО ПОЛА, м							ОТМ. НИЗ ПЛАТФОРМЫ ПА-1, мм	ПРИМЕЧАНИЕ
	ТИПОВОЙ ВЕРХ	2 ЭТАЖ	3 ЭТАЖ	4	10 ЭТАЖИ	11 ЭТАЖ	12 ЭТАЖ		
h	hв	А	Б		В	Г	Д	Н	
3300	3750	3,300	6,600	9,900	29,700	33,000	36,300	40,300	40,050
3600	3750	3,600	7,200	10,800	32,400	36,000	39,600	43,600	43,350
4200	4050	4,200	8,400	12,600	37,800	42,000	46,200	50,500	50,250

- 1 МОНТАЖНЫЕ УЗЛЫ СМОТРИ ЧЕРТЕЖ 1.0891-10-1-Д1
- 2 СПЕЦИФИКАЦИЮ К СХЕМАМ И РАЗВЕРТКУ СТЕН ШАХТ СМОТРИ ЛИСТ 2

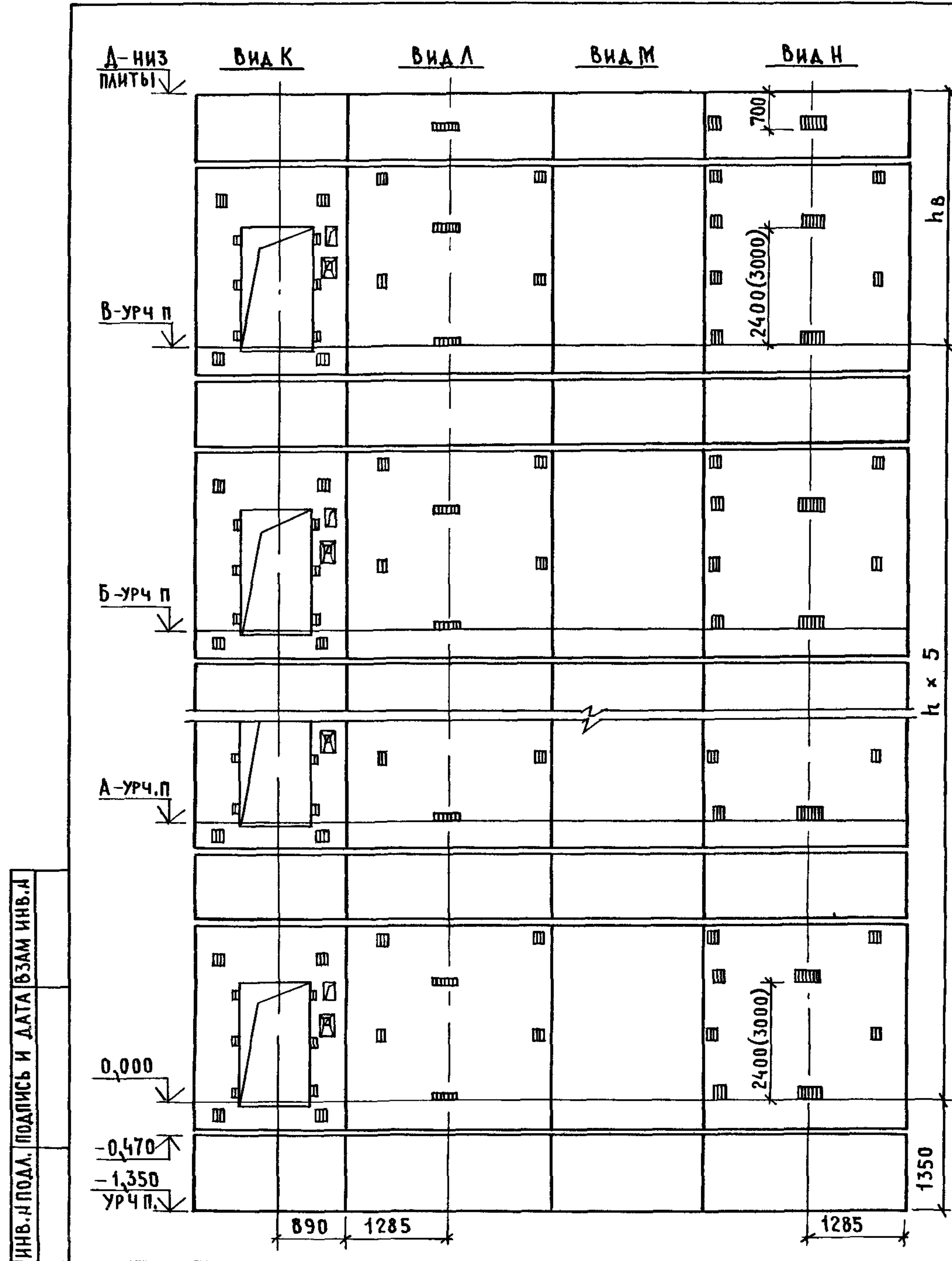
ИНВ И ПОДА ПОДПИСЬ И ДАТА ВЗАМ ИНВ И

			10891-10-3-07		
НАЧ. ОТД.	ГРИШИН		СХЕМЫ РАСПОЛОЖЕНИЯ ЭЛЕМЕНТОВ ШАХТ ГРУЗОПАССАЖИРСКОГО ЛИФТА Q=500 кг, V=1,0 м/с ПРОТИВОВЕС СПРАВА, НЭТ=3,3, 3,6, 4,2 м		
И. КОНТР.	НЕКРИТИН		СТАДИЯ	ЛИСТ	ЛИСТОВ
ГИП	НЕКРИТИН		Р	1	2
РУК. ГР.	А. МАХИНА		ГИПРОНИИЗДРАВ		



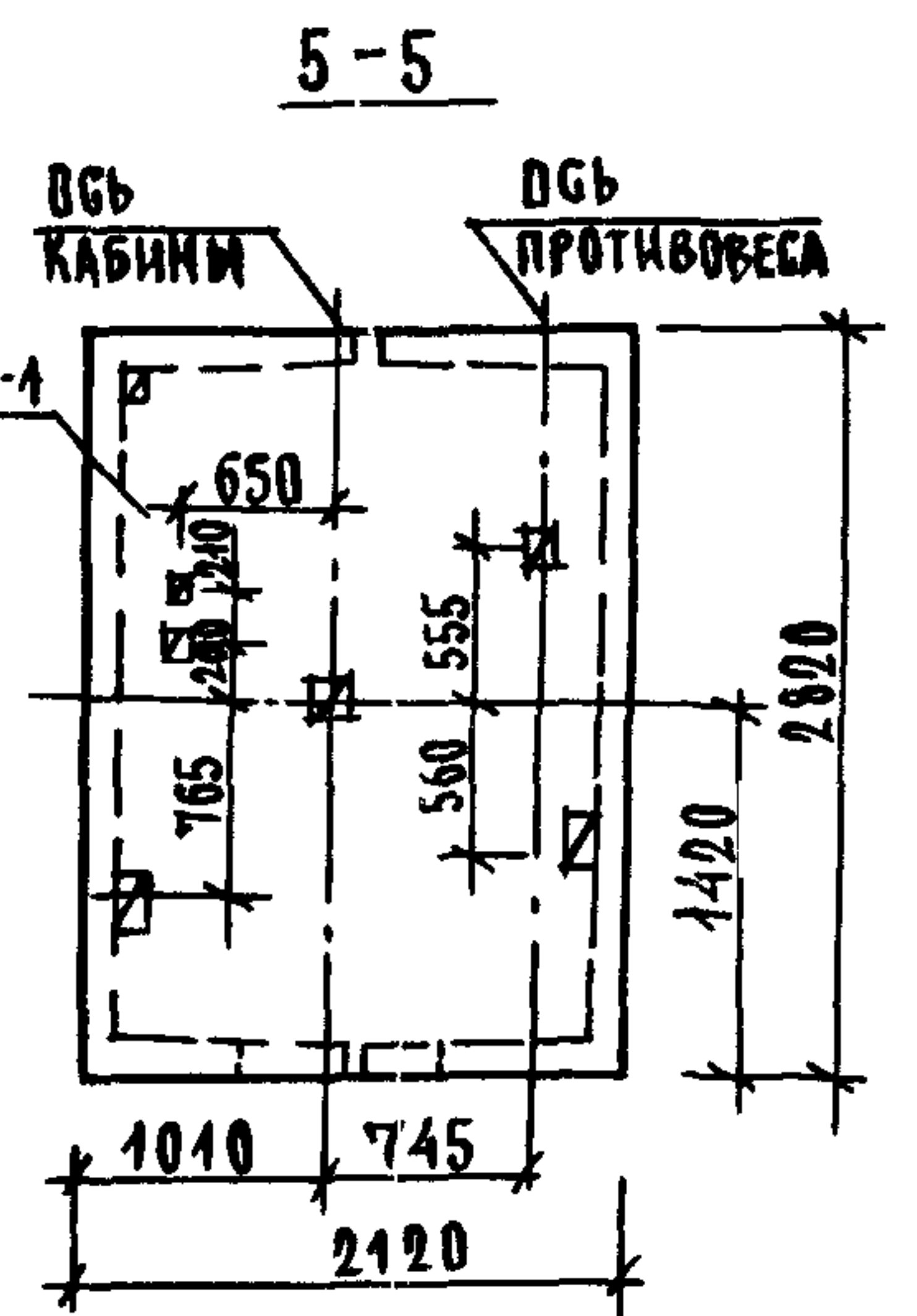
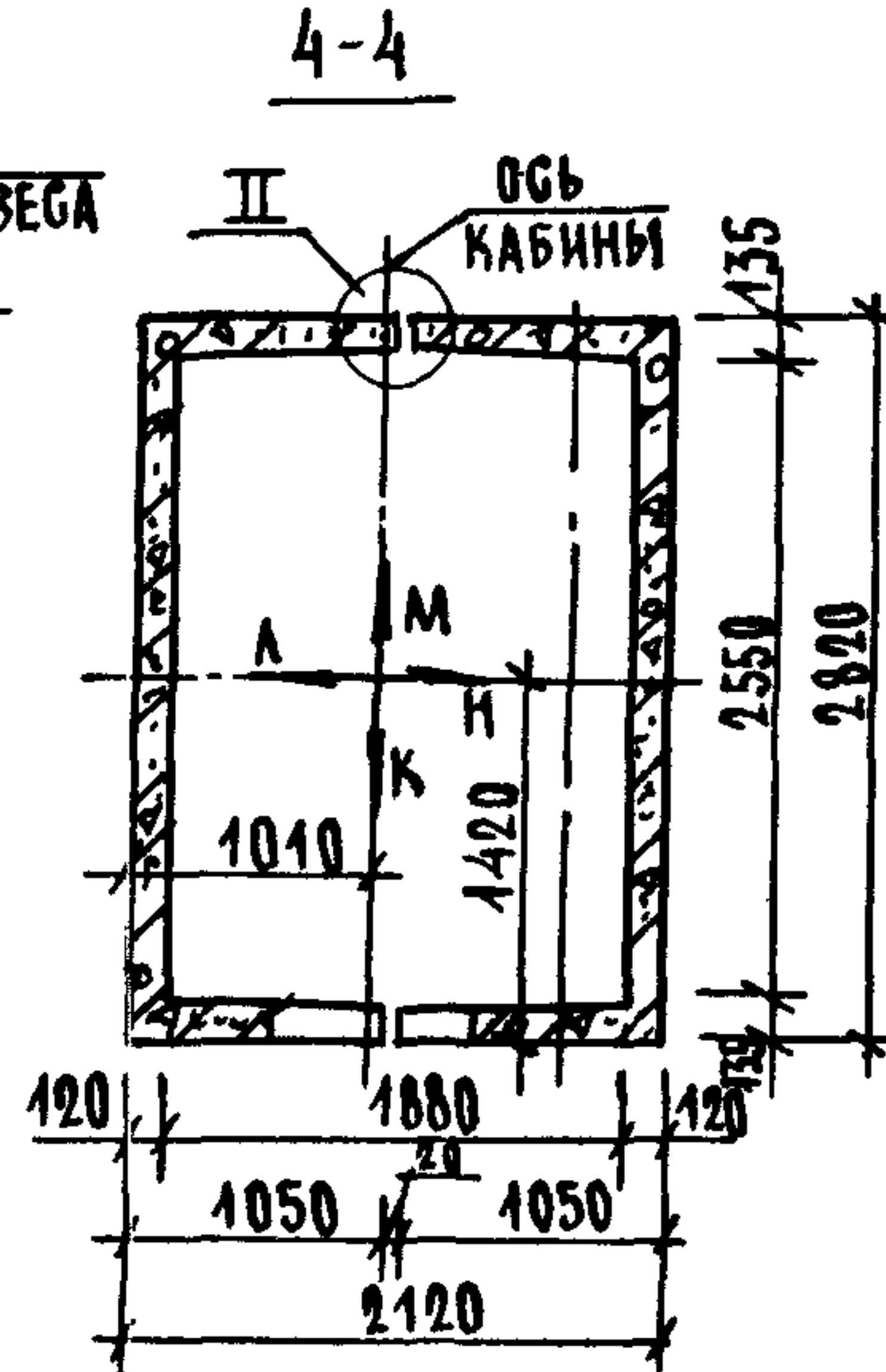
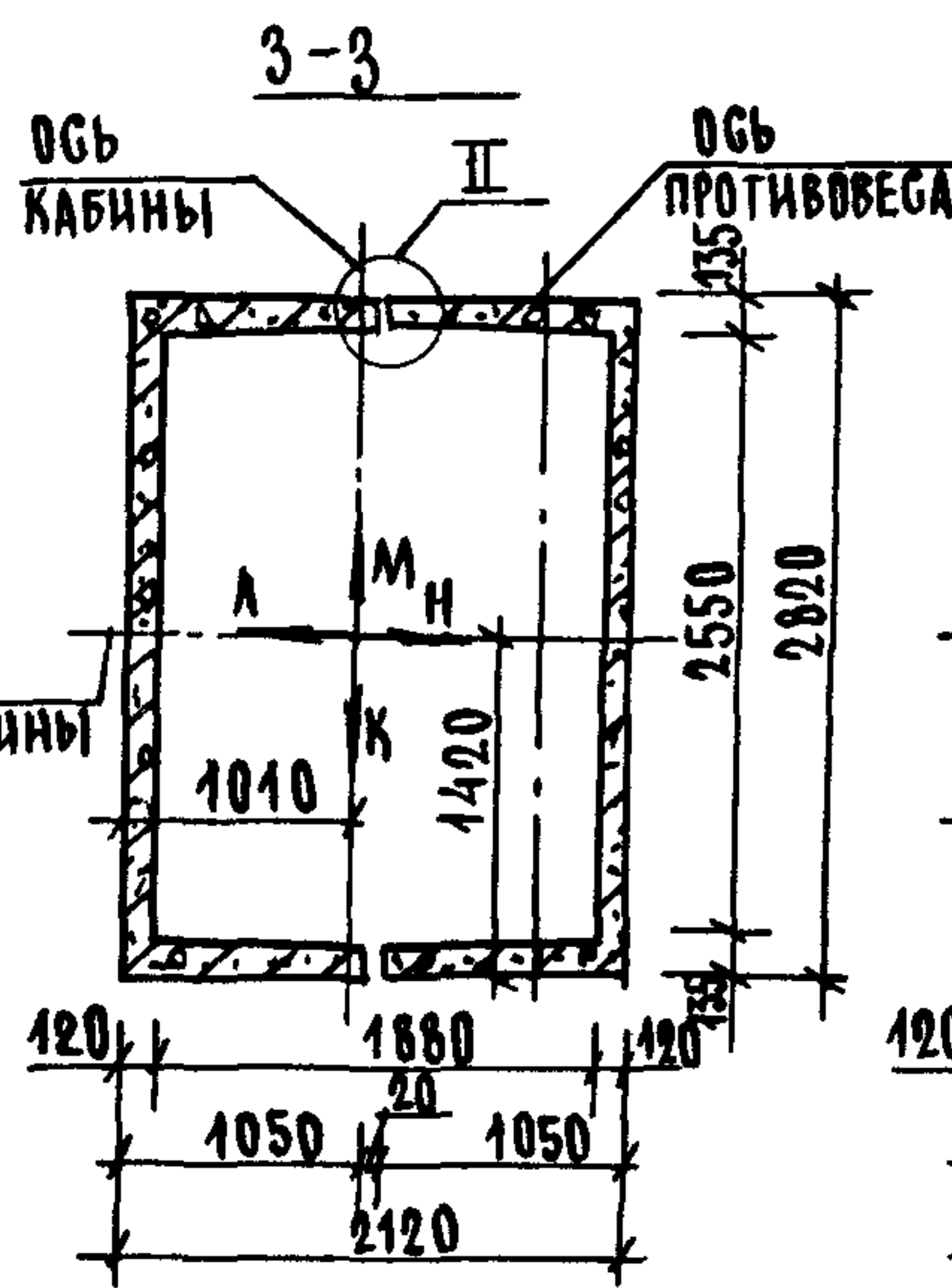
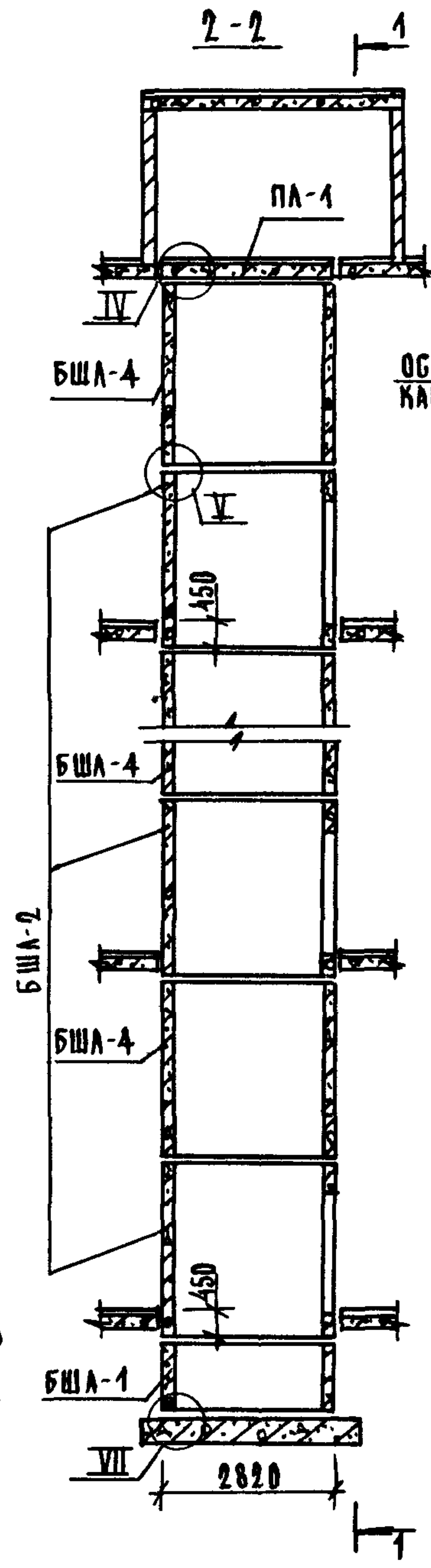
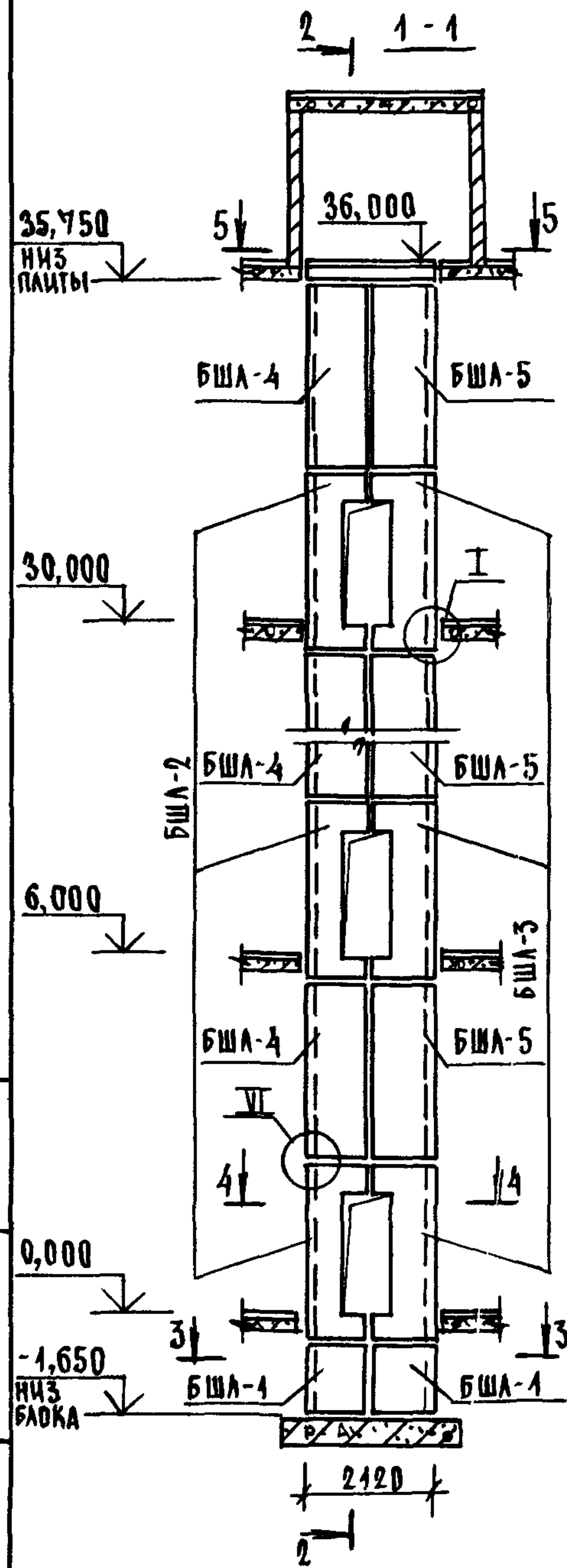
МАРКА, ПОЗ.	ОБОЗНАЧЕНИЕ	НАИМЕНОВАНИЕ	КОЛ ПРИ h, м			МАССА ЕД., КГ	ПРИМЕЧАНИЕ
			3,3	3,6	4,2		
<u>БЛОКИ ШАХТ ЛИФТОВ</u>							
БШЛ-1	1.089.1 - 1.1 - 1-48	БШЛ 100 - 12п - 1	2	2	2	1700	
БШЛ-2	1.089.1 - 1.1 - 3-06	БШЛ 50Г - 33п - 1	11			4400	
	1.089.1 - 1.1 - 3-07	БШЛ 50Г - 36п - 1		11		4830	
	1.089.1 - 1.1 - 3-08	БШЛ 50Г - 42п - 1			11	5700	
БШЛ-3	1.089.1 - 1.1 - 3-29	БШЛ 50Г - 33п - 2	11			4480	
	1.089.1 - 1.1 - 3-30	БШЛ 50Г - 36п - 2		11		4920	
	1.089.1 - 1.1 - 3-31	БШЛ 50Г - 42п - 2			11	5780	
БШЛ-4	1.089.1 - 1.1 - 3-08	БШЛ 50Г - 42п - 1	1	1		5700	
	1.089.1 - 1.1 - 3-06	БШЛ 50Г - 33п - 1			1	4400	
БШЛ-5	1.089.1 - 1.1 - 3-31	БШЛ 50Г - 42п - 2	1	1		5780	
	1.089.1 - 1.1 - 3-29	БШЛ 50Г - 33п - 2			1	4480	
БШЛ-6	1.089.1 - 1.1 - 3-85	БШЛ 50Г - 12п - 1			1	1700	
БШЛ-7	1.089.1 - 1.1 - 3-86	БШЛ 50Г - 12п - 2			1	1700	
<u>ПЛИТА ПЕРЕКРЫТИЯ</u>							
ПЛ-1	1.289.1 - 1.1 30.0 00 0	ПЛ 50Г - 21.28.2п	1	1	1	3000	

РАЗМЕР В СКОБКАХ ДАН ПРИ ВЫСОТЕ ТИПОВОГО ЭТАЖА h=4,2м



МАРКА, ПОЗ	ОБОЗНАЧЕНИЕ	НАИМЕНОВАНИЕ	КОЛ ПРИЕМ		МАССА ЕД, КГ	ПРИМЕЧАНИЕ
			4,8	5,4		
		<u>БЛОКИ ШАХТ ЛИФТОВ</u>				
БША-1	1.089.1 - 1.1 - 1-48	БША 100 - 12п - 1	12	12	1700	
БША-2	1.089.1 - 1.1 - 3-07	БША 50Г - 36п - 1	6		4830	
	1.089.1 - 1.1 - 3-08	БША 50Г - 42п - 1		6	5700	
БША-3	1.089.1 - 1.1 - 3-30	БША 50Г - 36п - 2	6		4920	
	1.089.1 - 1.1 - 3-31	БША 50Г - 42п - 2		6	5780	
БША-4	1.089.1 - 1.1 - 3-85	БША 50Г - 12п - 1	1	1	1700	
БША-5	1.089.1 - 1.1 - 3-86	БША 50Г - 12п - 2	1	1	1700	
		<u>ПЛИТА ПЕРЕКРЫТИЯ</u>				
ПЛ-1	1.289.1 - 1.1 30 0 00 0	ПЛ 50Г - 21.28 2п	1	1	3000	
УМ 3	1.089.1 - 1.0 - 1-36	УЧАСТОК МОНОЛИТНЫЙ УМ 3	1	1		0,23м ³

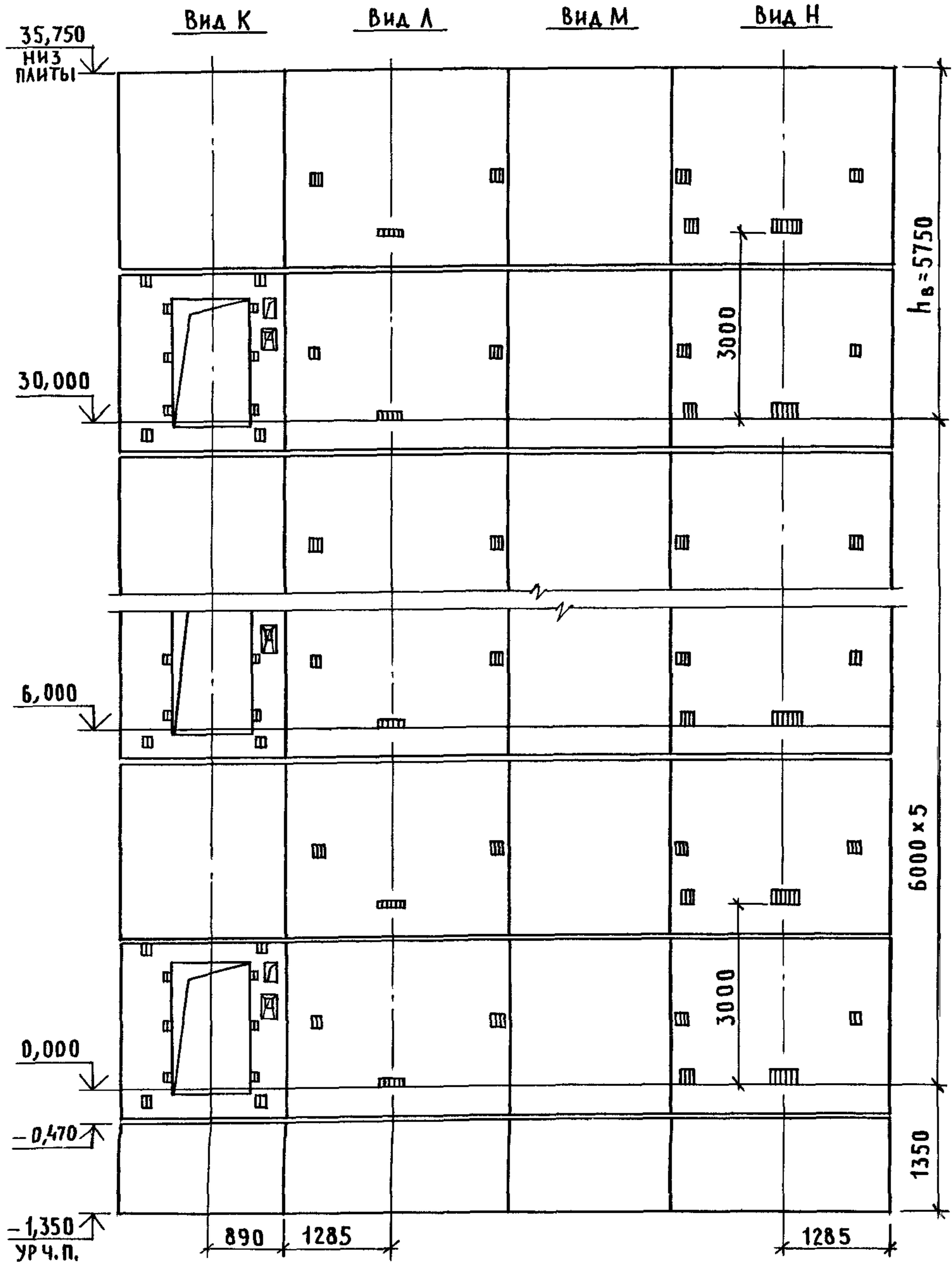
1. РАЗМЕР В СКОБКАХ ДАН ПРИ ВЫСОТЕ ТИПОВОГО ЭТАЖА h=5,4 м
2. МОНОЛИТНЫЙ УЧАСТОК УМ3 СМОТРИ УЗЕЛ IV ЧЕРТЕЖ 1.089.1-1.0-1-Д1.



1 МОНТАЖНЫЕ УЗЛЫ СМОТРИ ЧЕРТЕЖ 10894-10-1-Д1.
 2 СПЕЦИФИКАЦИЮ К СХЕМЕ И РАЗВЕРТКУ СТЕН ШАХТЫ
 СМОТРИ ЛИСТ 2

ИНВ. ПОДЛ. ПОДПИСЬ И ДАТА БЗМ ИВ.Н

			10894-10-3-09		
НАЧ.ОТД.	ГРИШИН	<i>[Signature]</i>	СХЕМА РАСПОЛОЖЕНИЯ ЭЛЕМЕНТОВ		СТАЦИЯ ЛИСТ
Н.КОНТР.	НЕКРИТИН	<i>[Signature]</i>	ШАХТЫ ГРУЗОПАССАЖИРСКОГО ЛИФТА		Р 1 2
ГИП.	НЕКРИТИН	<i>[Signature]</i>	Q=500 кг, V=1,0 м/с		ГИПРОНИИЗДРАВ
РУК.ГР.	ДОМАХИНА	<i>[Signature]</i>	ПРОТИВОВЕС С/РАВА, НЭТ=6,0 м		

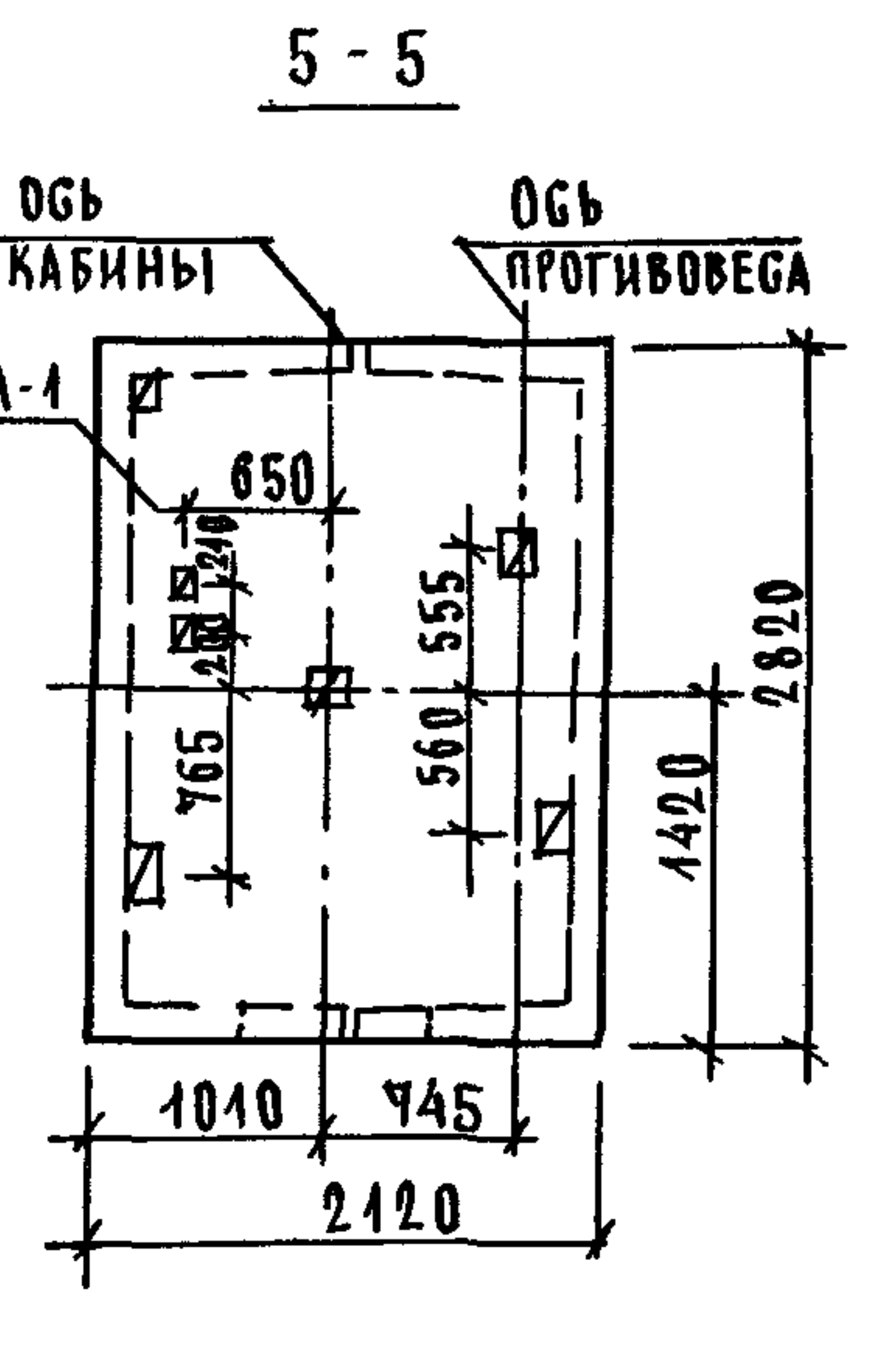
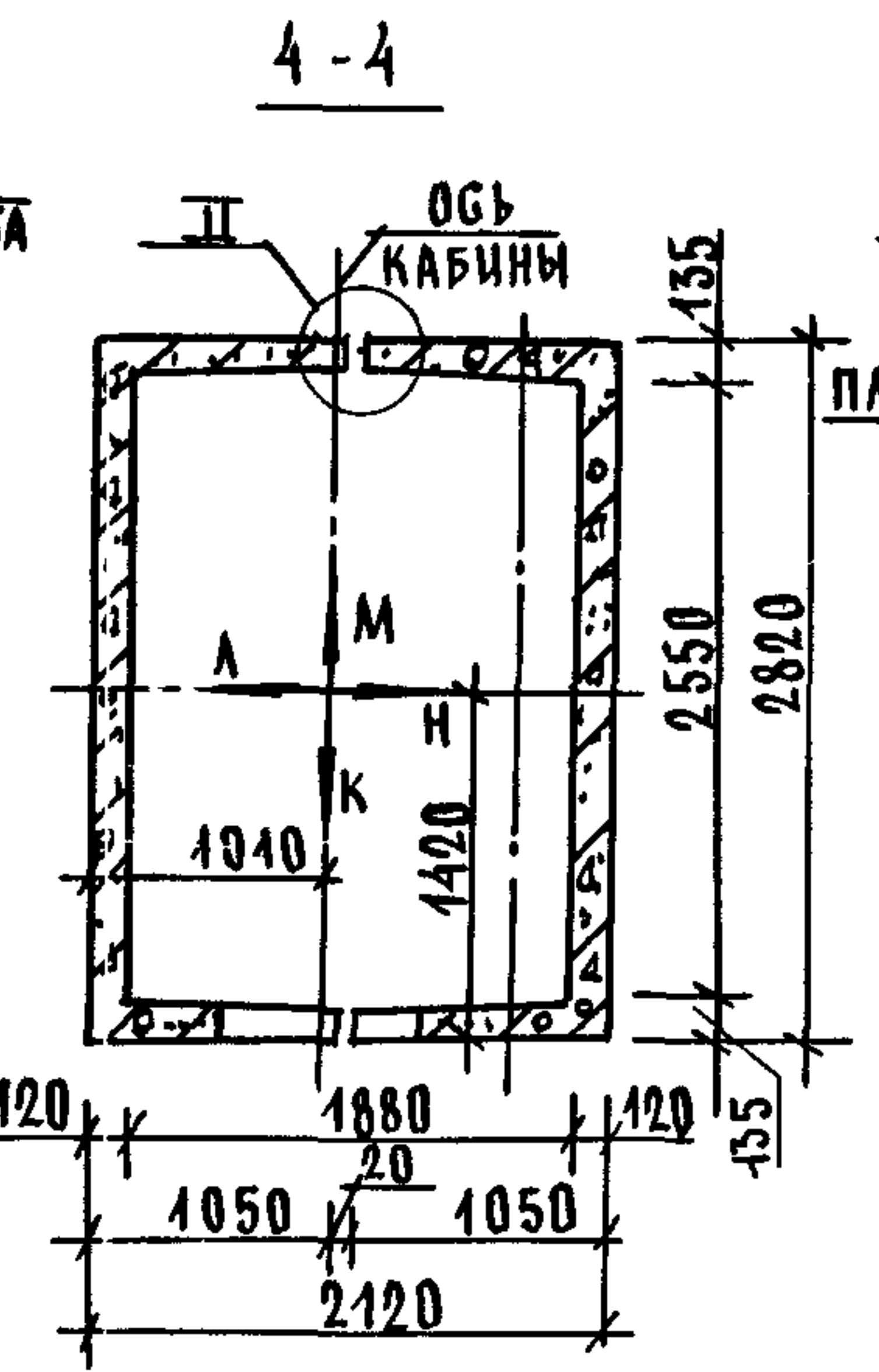
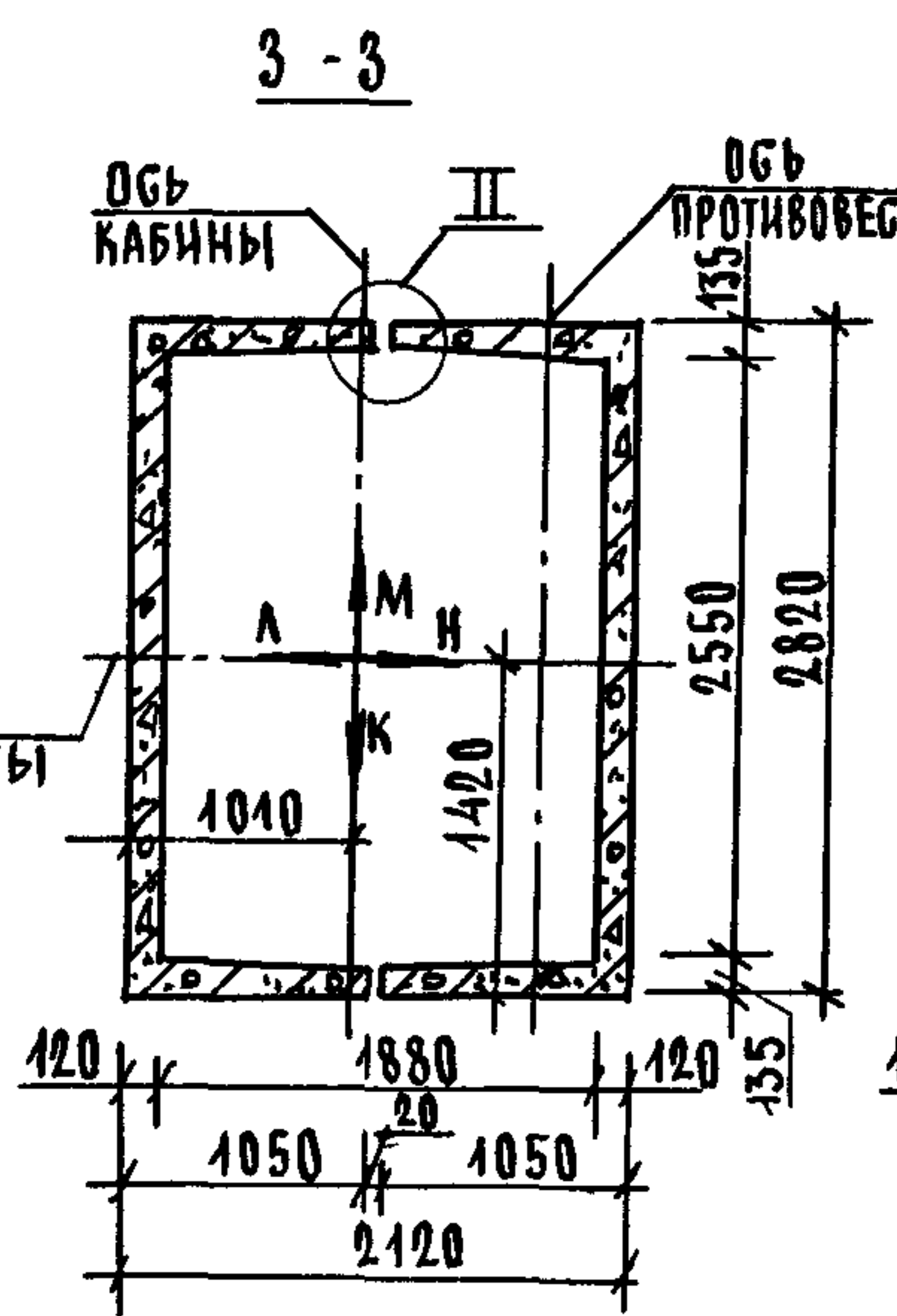
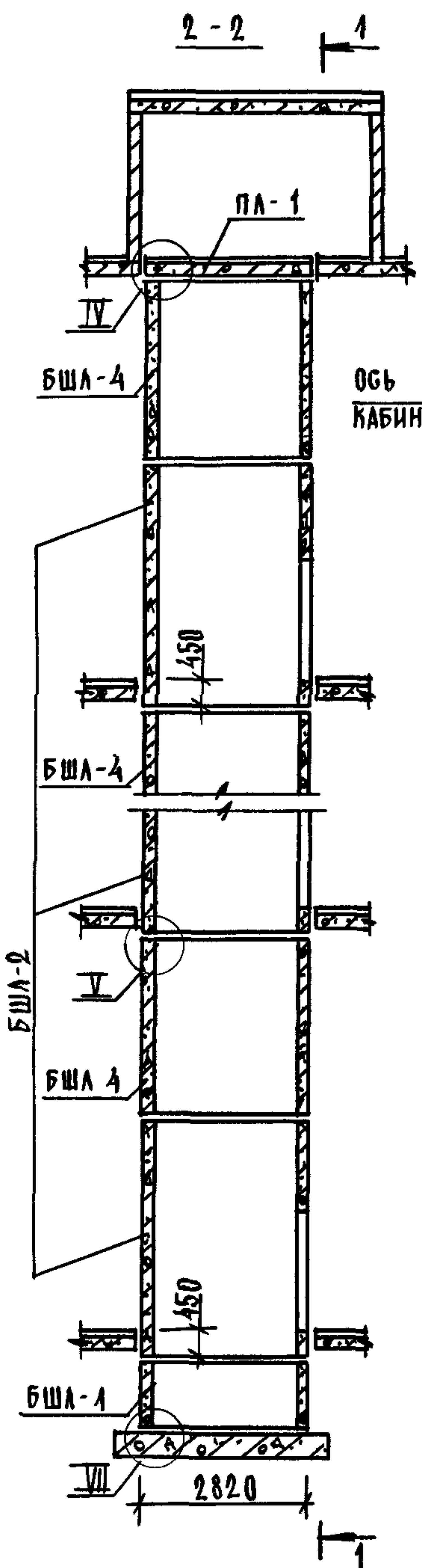
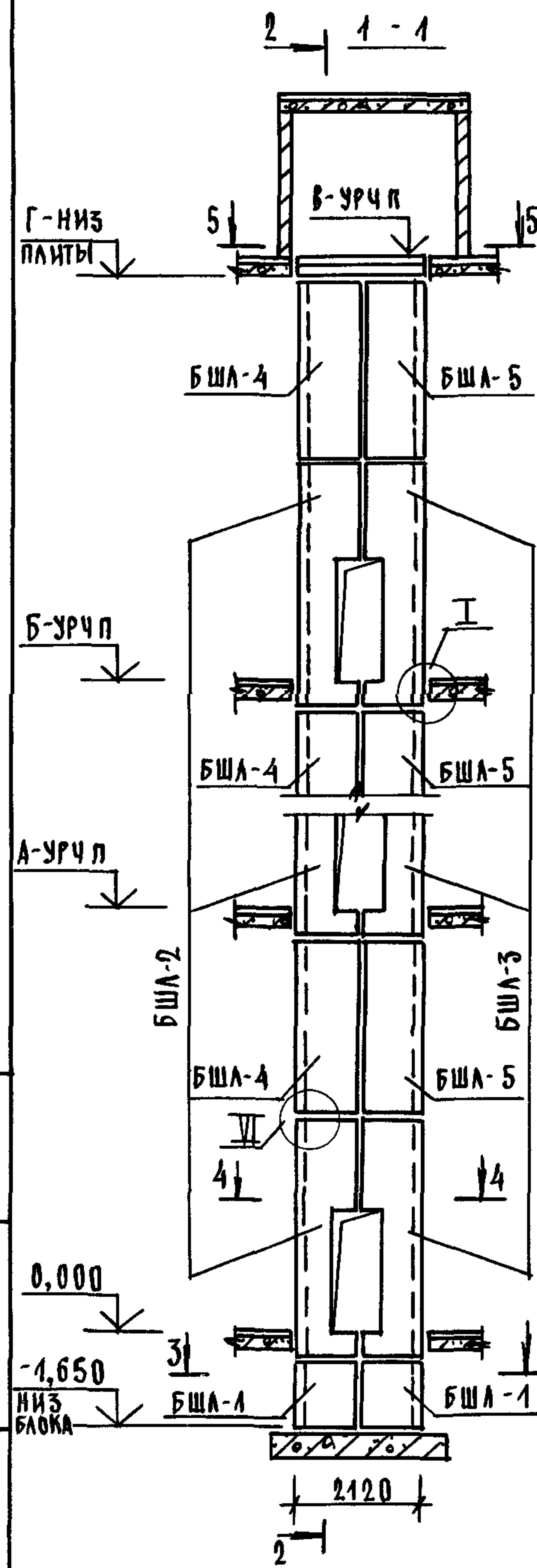


МАРКА, ПОЗ.	ОБОЗНАЧЕНИЕ	НАИМЕНОВАНИЕ	КОЛ	МАССА ЕД., КГ	ПРИМЕЧАНИЕ
<u>БЛОКИ ШАХТЫ ЛИФТА</u>					
БШЛ-1	1.089.1-1.1-1-48	БШЛ100-12п-1	2	1700	
БШЛ-2	1.089.1-1.1-3-05	БШЛ50Г-30п-1	6	3980	
БШЛ-3	1.089.1-1.1-3-28	БШЛ50Г-30п-2	6	4050	
БШЛ-4	1.089.1-1.1-3-71	БШЛ50Г-30п-3	6	4290	
БШЛ-5	1.089.1-1.1-3-72	БШЛ50Г-30п-4	6	4290	
<u>ПЛИТА ПЕРЕКРЫТИЯ</u>					
ПЛ-1	1.289.1-1.1 30.0.00 0	ПЛ 50Г-21.28 2п	1	3000	
Ум 3	1.089.1-1.0-1-36	УЧАСТОК МОНОЛИТНЫЙ УМЗ	1		0,23м ³

МОНОЛИТНЫЙ УЧАСТОК УМЗ СМОТРИ УЗЕЛ IV ЧЕРТЕЖ 1.089.1-1.0-1-Д1.

ИНВ. И ПОДЛ. ПОДПИСЬ И ДАТА ВЗАМ. ИНВ. И

1.089.1-1.0-3-09	ЛИСТ 2
------------------	-----------

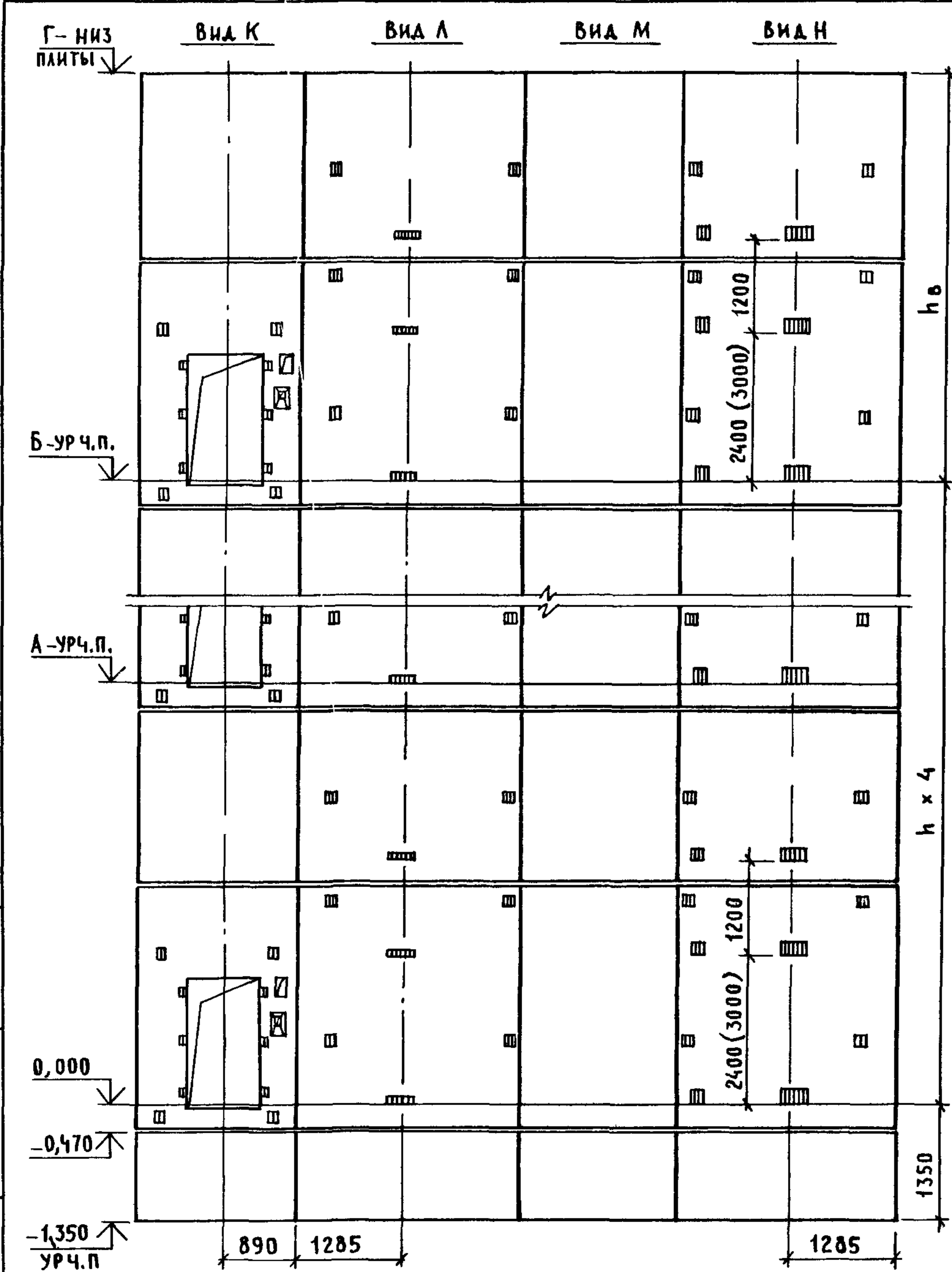


ТИПОВОЙ	ВЫСОТА ШАХТА, ММ					ОТМЕТКИ УРОВНЯ ЧИСТОГО ПОЛА, М			ПРИМЕЧАНИЕ
	h	hв	А	Б	В	Г			
6600	6350	6,600	13,200	19,800	26,400	33,000	32,750		
7200	6950	7,200	14,400	21,600	28,800	36,000	35,750		

1 МОНТАЖНЫЕ УЗЛЫ СМОТРИ ЧЕРТЕЖ 10891-10-1-Д1
 2 СПЕЦИФИКАЦИЮ К СХЕМАМ И РАЗВЕРТКУ СТЕН ШАХТ СМОТРИ ЛИСТ 2.

ИНВЕНТАРЬ ПОДПИСЬ И ДАТА ВЗАМ ИИВН

			10891-10-3-10			
НАЧ ОТА	ГРИШИН	<i>[Signature]</i>	СХЕМЫ РАСПОЛОЖЕНИЯ ЭЛЕМЕНТОВ ШАХТ ГРУЗОПАГГАНИРГКОГО ЛИФТА Q=500 КГ, V=1,0 М/С ПРОТИВОВЕС СПРАВА, НЭТ=6,6, 7,2 М	СТADIЯ	ЛИСТ	ЛИСТОВ
И КОНТР	НЕКРИТИН	<i>[Signature]</i>		Р	1	2
ГИП	НЕКРИТИН	<i>[Signature]</i>		ГИПРОНИИЗДРАВ		
РУК ГР	ДОМАХИНА	<i>[Signature]</i>				

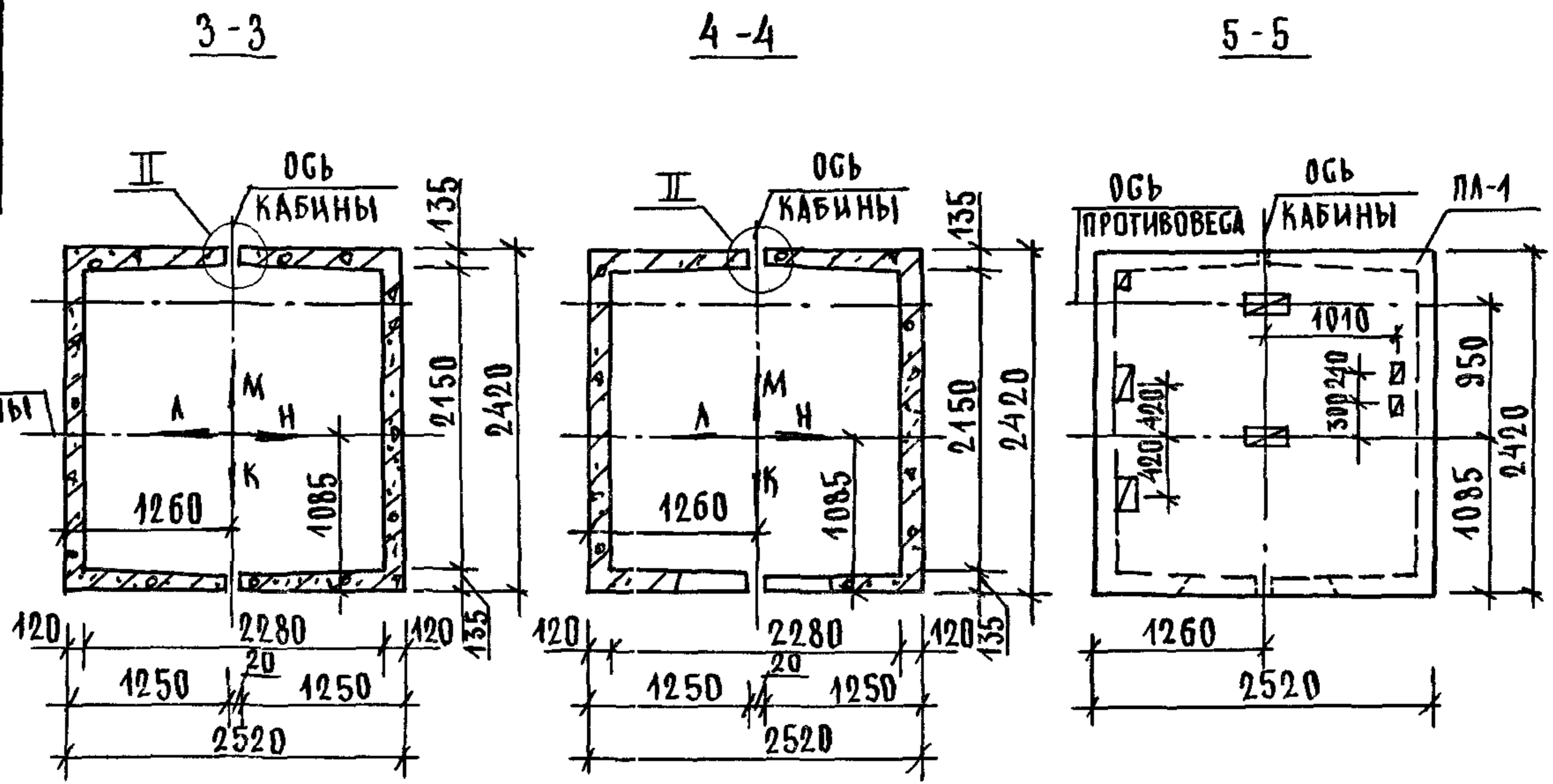
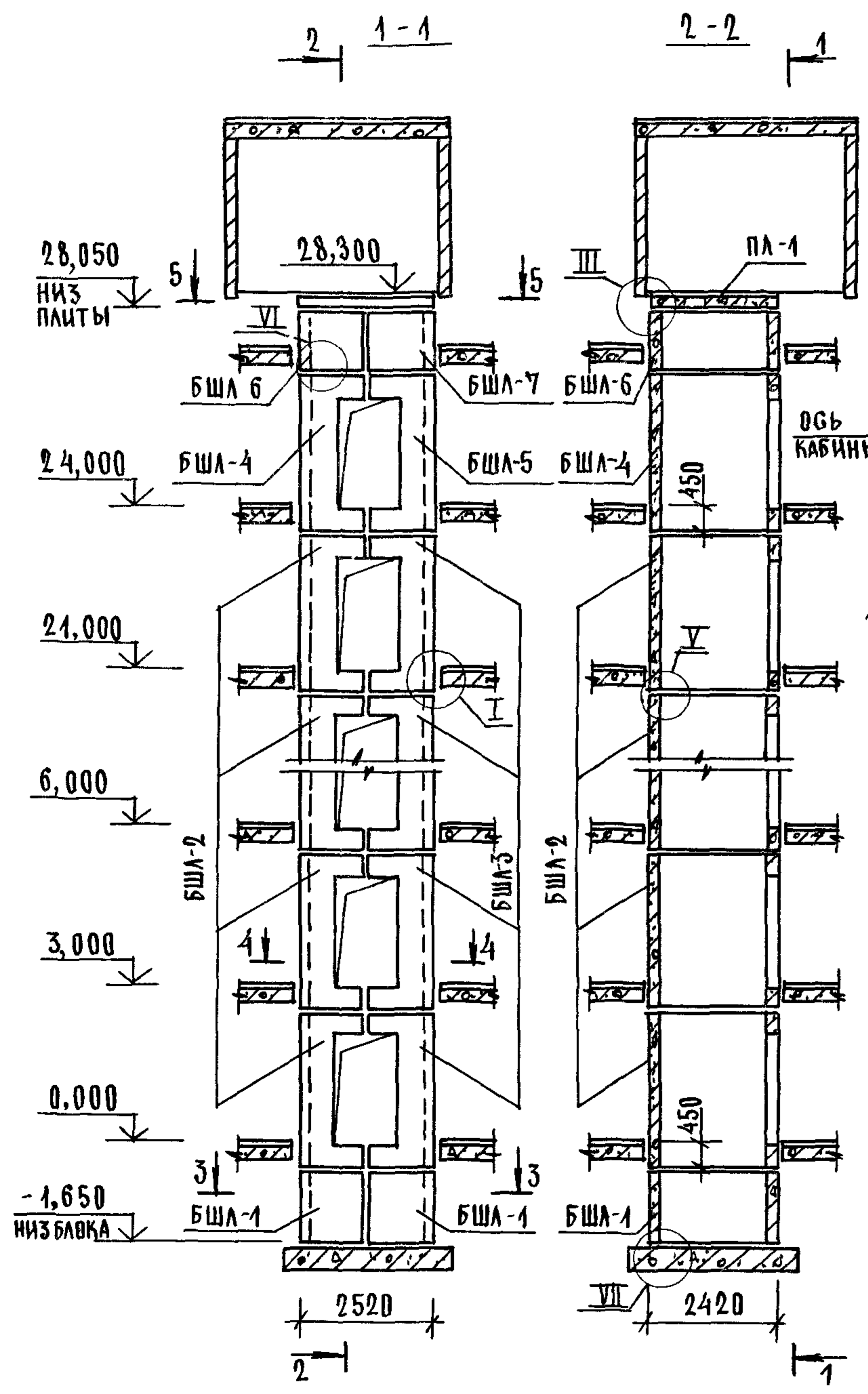


МАРКА, ПОЗ.	ОБОЗНАЧЕНИЕ	НАИМЕНОВАНИЕ	КОЛ ПРИН,М		МАССА ЕД.,КГ	ПРИМЕЧАНИЕ
			6,6	7,2		
<u>БЛОКИ ШАХТ ЛИФТОВ</u>						
БША-1	1.089.1 - 1.1 - 1 - 48	БША100-12п-1	2	2	1700	
БША-2	1.089.1 - 1.1 - 3 - 07	БША50Г-36п-1	5		4830	
	1.089.1 - 1.1 - 3 - 08	БША50Г-42п-1		5	5700	
БША-3	1.089.1 - 1.1 - 3 - 30	БША50Г-36п-2	5		4920	
	1.089.1 - 1.1 - 3 - 31	БША50Г-42п-2		5	5780	
БША-4	1.089.1 - 1.1 - 3 - 71	БША50Г-30п-3	5	5	4290	
БША-5	1.089.1 - 1.1 - 3 - 72	БША50Г-30п-4	5	5	4290	
<u>ПЛИТА ПЕРЕКРЫТИЯ</u>						
ПЛ-1	1.289.1 - 1.1 30.0.00.0	ПЛ50Г-21.28.2п	1	1	3000	
Ум 3	1.089.1 - 1.0 - 1 - 36	УЧАСТОК МОНОЛИТНЫЙ Ум 3	1	1		0,23м ³

1. РАЗМЕР В СКОБКАХ ДАН ПРИ ВЫСОТЕ ТИПОВОГО ЭТАЖА h=7,2м.
2. МОНОЛИТНЫЙ УЧАСТОК УМЗ СМОТРИ УЗЕЛ IV ЧЕРТЕЖ 1.089.1-1.0-1-Д1.

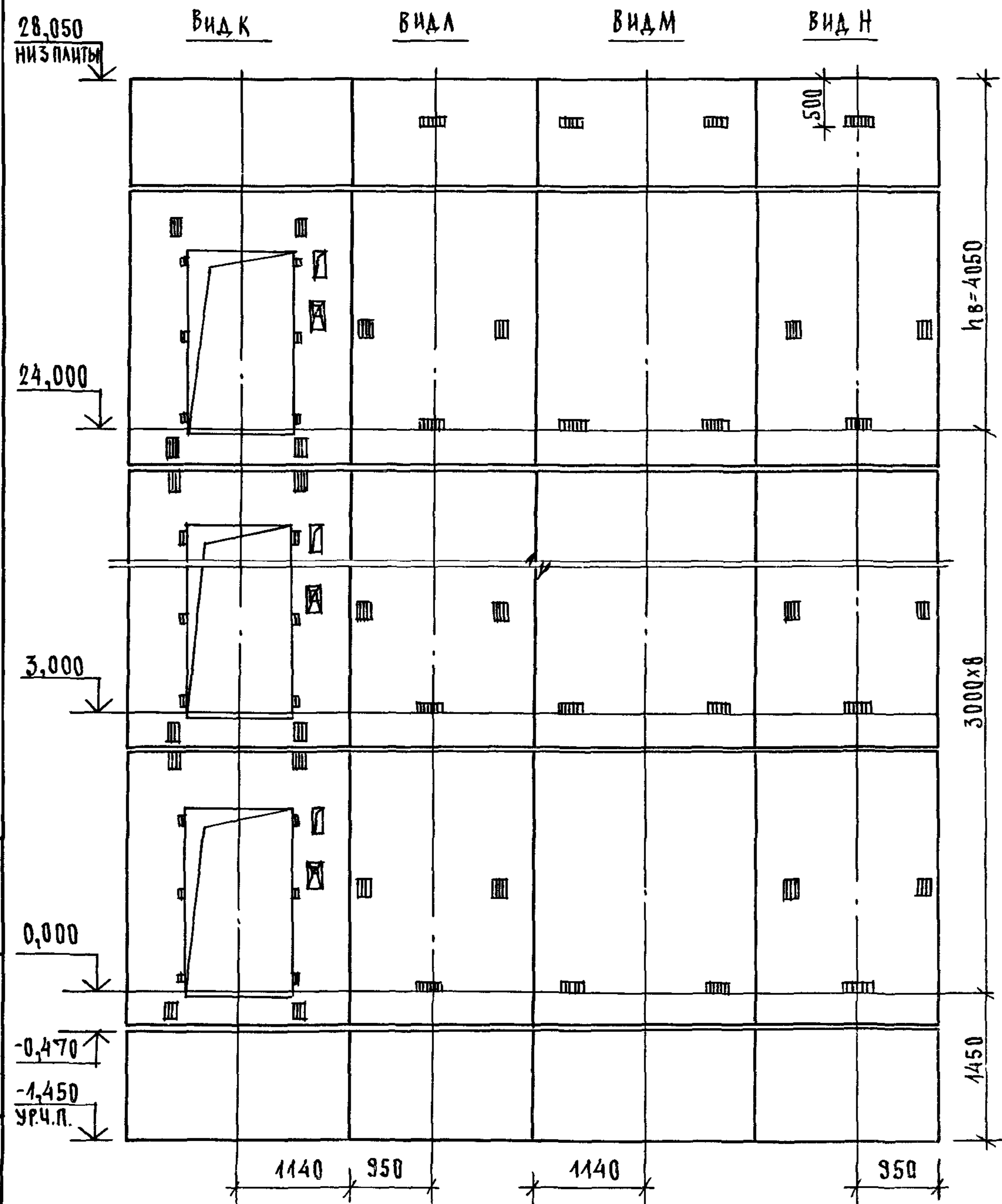
ИНВ. И ПОДЛ. ПОДАТЬ И ДАТА ВЗАМ. ИНВ. И

ИНВН ПОДЛ. ПОДПИСЬ И ДАТА ВЗЛМ ИНВН



1 МОНТАЖНЫЕ УЗЛЫ СМОТРИ ЧЕРТЕЖ 1.0891-10-1-Д1
 2 СПЕЦИФИКАЦИЮ К СХЕМЕ И РАЗВЕРТКУ СТЕН ШАХТЫ СМОТРИ ЛИСТ 2.

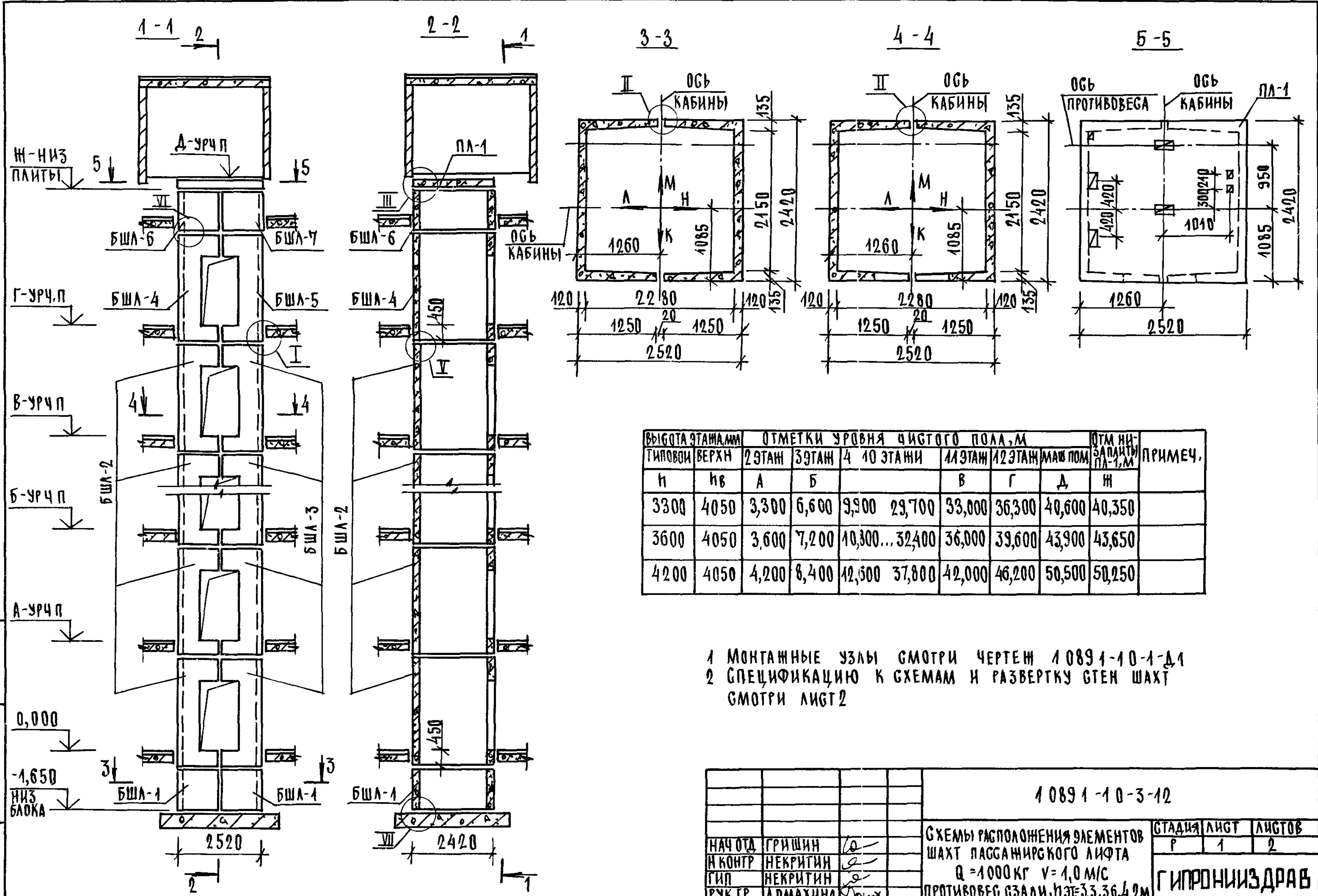
			1 0891-10-3-11			
НАЧ ОТА	ГРИШИН	<i>GR</i>	СХЕМА РАСПОЛОЖЕНИЯ ЭЛЕМЕНТОВ ШАХТЫ ПАССАЖИРСКОГО ЛИФТА Q = 1000 КГ, V = 1,0 М/С ПРОТИВОВЕС СЗАДИ, Н ЭТ = 3,0 М	СТАДИЯ	ЛИСТ	ЛИСТОВ
И КОНТР	НЕКРИТИН	<i>SN</i>		Р	1	2
ГИП	НЕКРИТИН	<i>SN</i>		ГИПРОНИИЗДРАВ		
РУК ГР	ДОМАХИНА	<i>DM</i>				



МАРКА ПОЗ.	ОБОЗНАЧЕНИЕ	НАИМЕНОВАНИЕ	КОЛ.	МАССА ЕД, КГ	ПРИМЕЧАНИЕ
		<u>БЛОКИ ШАХТЫ ЛИФТА</u>			
БША-1	1.089.1-1.1-3-87	БША100-12-1	2	1700	
БША-2	1.089.1-1.1-3-09	БША100-30-1	8	3920	
БША-3	1.089.1-1.1-3-32	БША100-30-2	8	3930	
БША-4	1.089.1-1.1-3-10	БША100-33-1	1	4350	
БША-5	1.089.1-1.1-3-33	БША100-33-2	1	4370	
БША-6	1.089.1-1.1-3-88	БША100-12-2	1	1700	
БША-7	1.089.1-1.1-3-89	БША100-12-3	1	1700	
		<u>ПЛИТА ПЕРЕКРЫТИЯ</u>			
ПА-1	1.089.1-1.1-3-95	ПА100-24.25.2	1	2980	

ИНВЕН ПОДЛ. ПОДПИСЬ И ДАТА БСАМ.ИНВ.Н

1.089.1-1.0-3-11 ЛИСТ 2



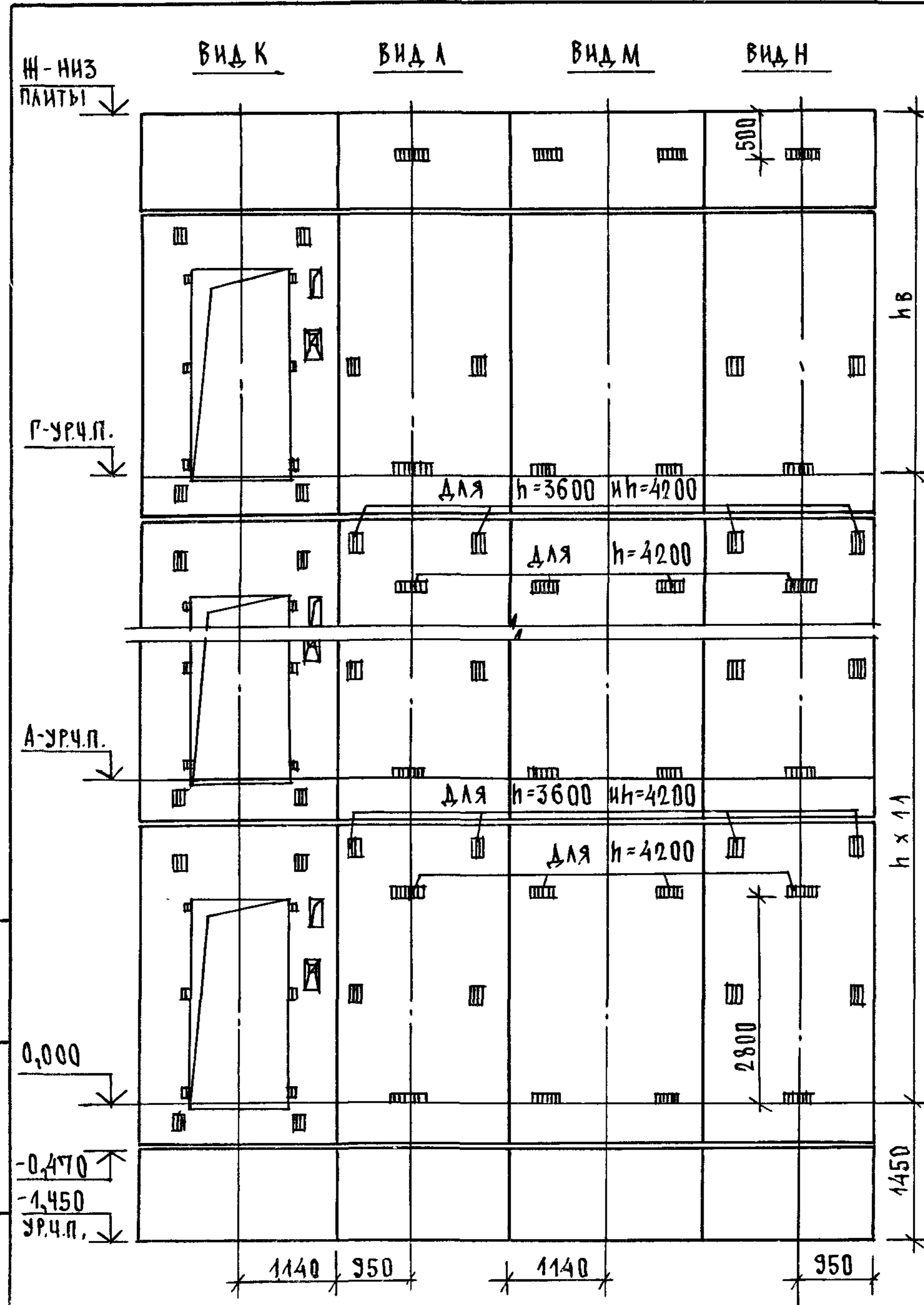
ВЫСОТА ЭТАЖА, мм	ОТМЕТКИ УРОВНЯ ЧИСТОГО ПОЛА, м							ОТМ. НИЖЕ ЗАПЯТЫ ПЛ-1, м	ПРИМЕЧ.
	ТИПОВОЙ	ВЕРХ	2 ЭТАЖ	3 ЭТАЖ	4 10 ЭТАЖИ	11 ЭТАЖ	12 ЭТАЖ		
н	нв	А	Б		В	Г	Д	Ж	
3300	4050	3,300	6,600	9,900 29,700	33,000	36,300	40,600	40,350	
3600	4050	3,600	7,200	10,800... 32,400	36,000	39,600	43,900	43,650	
4200	4050	4,200	8,400	12,600 37,800	42,000	46,200	50,500	50,250	

1 МОНТАЖНЫЕ УЗЛЫ СМОТРИ ЧЕРТЕЖ 1 089 1-10-1-Д1
 2 СПЕЦИФИКАЦИЮ К СХЕМАМ И РАЗВЕРТКУ СТЕН ШАХТ
 СМОТРИ ЛИСТ 2

ИНВ ПОДА ПОДПИСЬ И ДАТА ВЗАМ ИНВ

0,000
 -1,650
 НИЗ БЛОКА

1 089 1-10-3-12			
НАЧ ОТД	ГРИШИН	/о	СХЕМЫ РАСПОЛОЖЕНИЯ ЭЛЕМЕНТОВ ШАХТ ПАССАЖИРСКОГО ЛИФТА Q=1000 КГ V=1,0 М/С ПРОТИВОВЕС СЗАДИ, НЭБ=3,3,3,6,4,2 м
И КОНТР	НЕКРИТИН	/о	
ГИП	НЕКРИТИН	/о	
РУК ГР	АДМАХИНА	/о	
		СТАДИЯ ЛИСТ ЛИСТОВ	
		Р	1 2
ГИПРОНИИЗДРАВ			

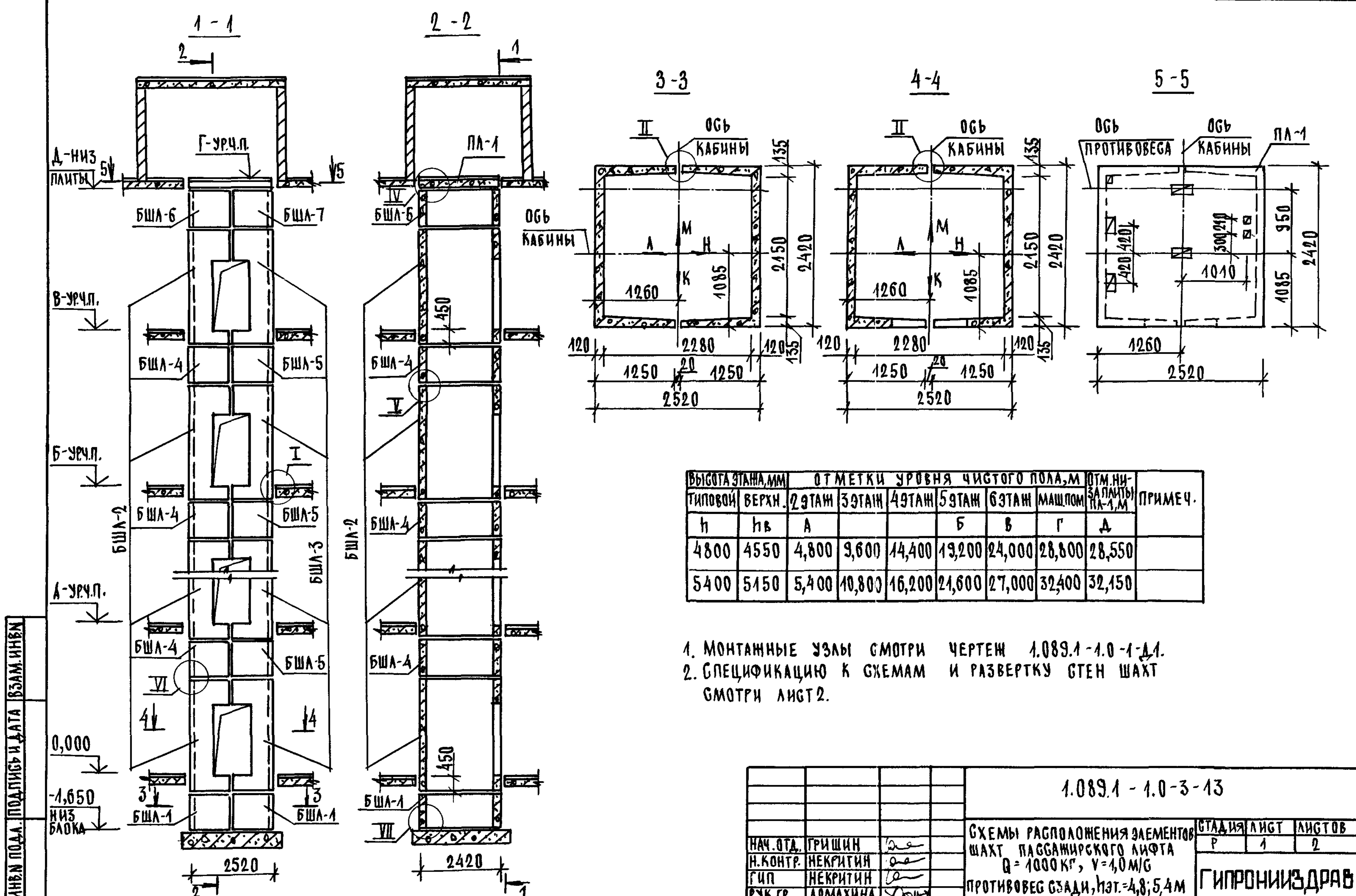


МАРКА, ПОЗ.	ОБОЗНАЧЕНИЕ	НАИМЕНОВАНИЕ	КОЛ. ПРИН, М			МАССА ЕД, КГ	ПРИМЕЧАНИЕ
			3,3	3,6	4,2		
		<u>БЛОКИ ШАХТ ЛИФТОВ</u>					
БША-1	1.089.1 - 1.1 - 3 - 87	БША 100 - 12 - 1	2	2	2	1700	
БША-2	1.089.1 - 1.1 - 3 - 10	БША 100 - 33 - 1	11			4350	
	1.089.1 - 1.1 - 3 - 11	БША 100 - 36 - 1		11		4780	
	1.089.1 - 1.1 - 3 - 12	БША 100 - 42 - 1			11	5650	
	1.089.1 - 1.1 - 3 - 33	БША 100 - 33 - 2	11			4370	
БША-3	1.089.1 - 1.1 - 3 - 34	БША 100 - 36 - 2		11		4800	
	1.089.1 - 1.1 - 3 - 35	БША 100 - 42 - 2			11	5670	
БША-4	1.089.1 - 1.1 - 3 - 10	БША 100 - 33 - 1	1	1	1	4350	
БША-5	1.089.1 - 1.1 - 3 - 33	БША 100 - 33 - 2	1	1	1	4370	
БША-6	1.089.1 - 1.1 - 3 - 88	БША 100 - 12 - 2	1	1	1	1700	
БША-7	1.089.1 - 1.1 - 3 - 89	БША 100 - 12 - 3	1	1	1	1700	
		<u>ПЛИТА ПЕРЕКРЫТИЯ</u>					
ПА-1	1.089.1 - 1.1 - 3 - 95	ПА 100 - 24.25.2	1	1	1	2980	

ИНВЕНТАРЬ, ПОДПИСЬ И ДАТА ВЗАМ.ИНВН

1.089.1 - 1.0 - 3 - 12

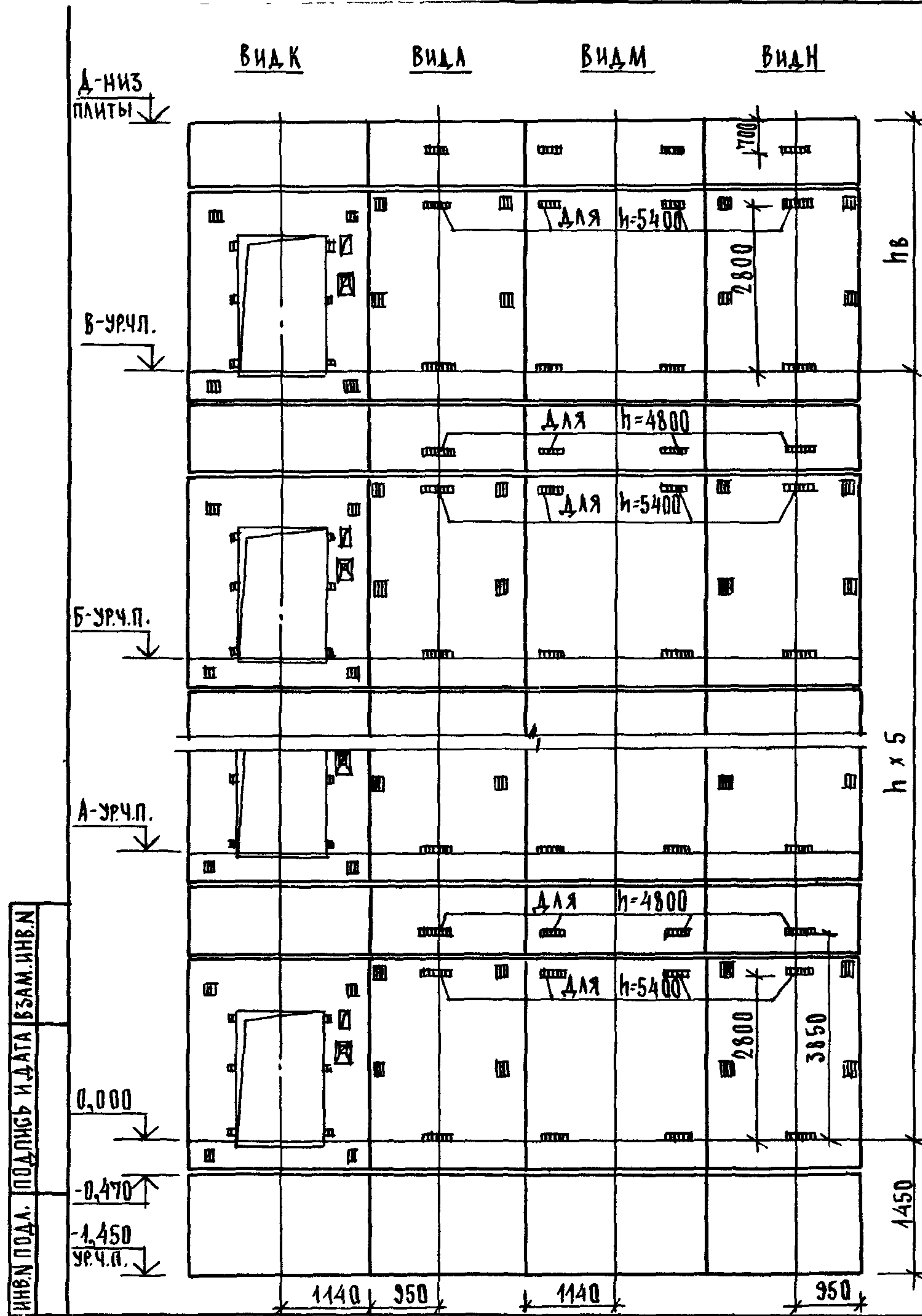
ЛИСТ 2



ВЫСОТА ЭТАЖА, ММ	ОТМЕТКИ УРОВНЯ ЧИСТОГО ПОЛА, М						ОТМ. НИЗ ПЛАТЫ ПЛ-1, М	ПРИМЕЧ.
	ТИПОВОЙ	ВЕРХН.	2 ЭТАЖ	3 ЭТАЖ	4 ЭТАЖ	5 ЭТАЖ		
h	hв	А			Б	В	Г	Д
4800	4550	4,800	9,600	14,400	19,200	24,000	28,800	28,550
5400	5150	5,400	10,800	16,200	21,600	27,000	32,400	32,150

1. МОНТАЖНЫЕ УЗЛЫ СМОТРИ ЧЕРТЕЖ 1.089.1-1.0-1-А1.
2. СПЕЦИФИКАЦИЮ К СХЕМАМ И РАЗВЕРТКУ СТЕН ШАХТ СМОТРИ ЛИСТ 2.

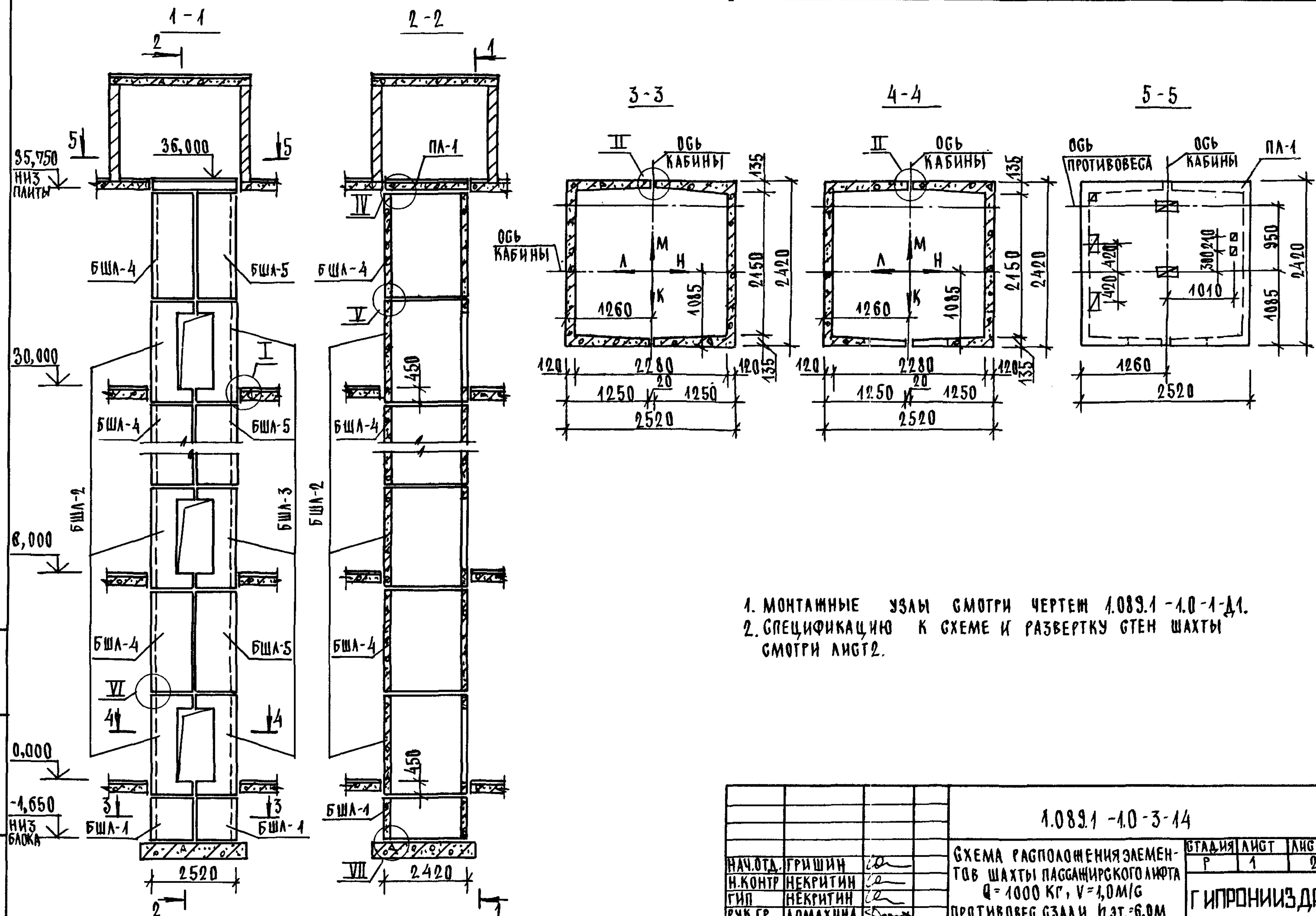
			1.089.1 - 1.0-3-13			
НАЧ. ОТА.	ГРИШИН	<i>Grishin</i>	СХЕМЫ РАСПОЛОЖЕНИЯ ЭЛЕМЕНТОВ ШАХТ ПАССАЖИРСКОГО ЛИФТА Q = 1000 КГ, V = 1,0 М/С ПРОТЯГОВЕГ СЗАДИ, НЭТ. = 4,8; 5,4 М	СТАДИЯ	ЛИСТ	ЛИСТОВ
Н. КОНТР.	НЕКРИТИН	<i>Nekritin</i>		Р	1	2
ГИП	НЕКРИТИН	<i>Nekritin</i>		ГИПРОНИИЗДРАВ		
РУК. ГР.	ДОМАХИНА	<i>Domakhina</i>				



МАРКА, ПОЗ.	ОБОЗНАЧЕНИЕ	НАИМЕНОВАНИЕ	КОЛ. ПРИЕМ		МАССА ЕД, КГ	ПРИМЕЧАНИЕ
			4,8	5,4		
		<u>БЛОКИ ШАХТ ЛИФТОВ</u>				
БША-1	1.089.1-1.1-3-87	БША 100-12-1	2	2	1700	
БША-2	1.089.1-1.1-3-11	БША 100-36-1	6		4780	
	1.089.1-1.1-3-12	БША 100-42-1		6	5650	
БША-3	1.089.1-1.1-3-34	БША 100-36-2	6		4800	
	1.089.1-1.1-3-35	БША 100-42-2		6	5670	
БША-4	1.089.1-1.1-3-88	БША 100-12-2	5		1700	
	1.089.1-1.1-3-87	БША 100-12-1		5	1700	
БША-5	1.089.1-1.1-3-89	БША 100-12-3	5		1700	
	1.089.1-1.1-3-87	БША 100-12-1		5	1700	
БША-6	1.089.1-1.1-3-88	БША 100-12-2	1	1	1700	
БША-7	1.089.1-1.1-3-89	БША 100-12-3	1	1	1700	
		<u>ПЛИТА ПЕРЕКРЫТИЯ</u>				
ПА-1	1.089.1-1.1-3-95	ПА 100-24.25.2	1	1	2980	
УМ5	1.089.1-1.0-3-46	УЧАСТОК МОНОЛИТНЫЙ УМ5	1	1		0,23м³

МОНОЛИТНЫЙ УЧАСТОК УМ5 СМОТРИ УЗЕЛ IV ЧЕРТЕЖ 1.089.1-1.0-1-Д1.

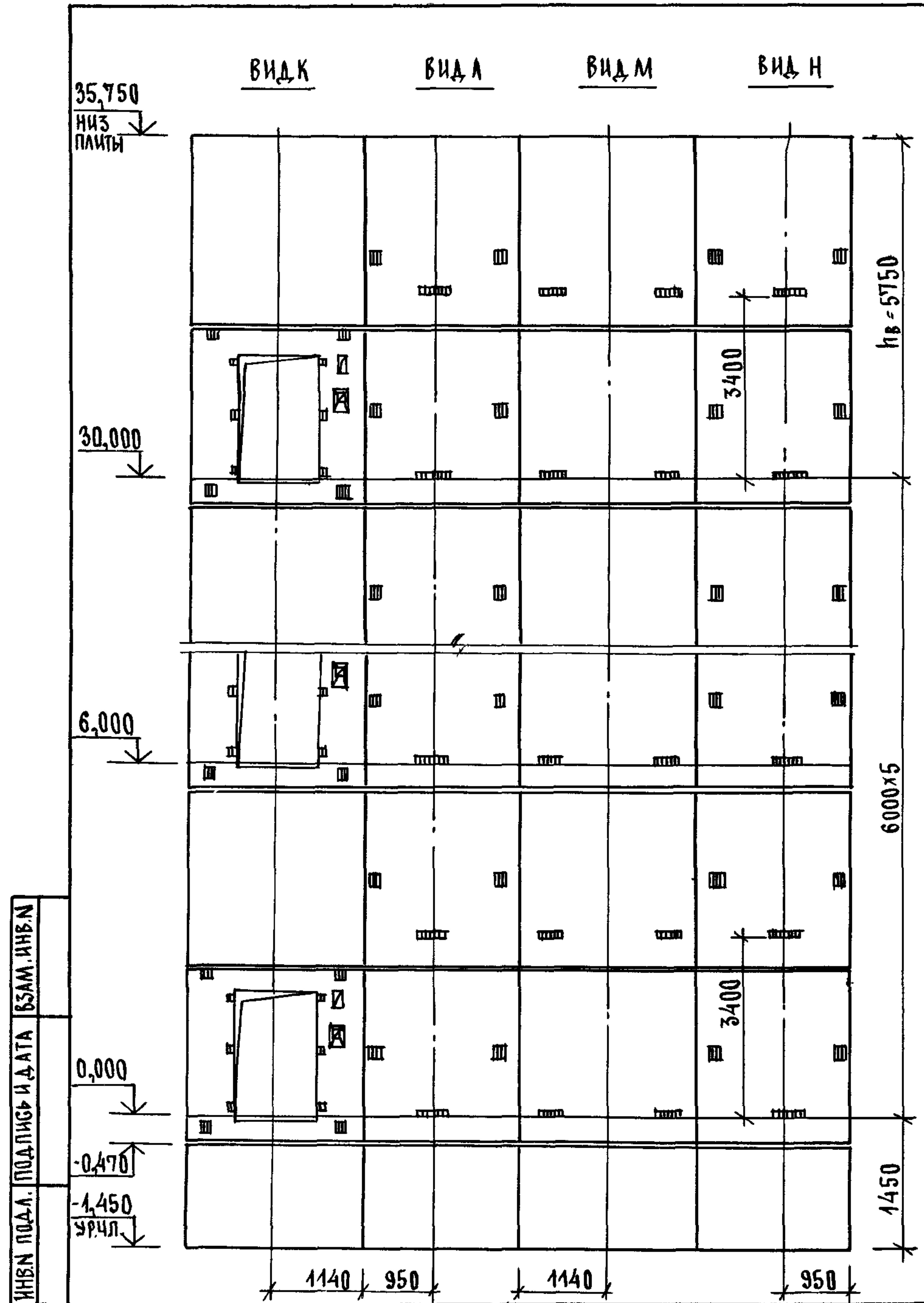
1.089.1-1.0-3-13	ЛИСТ 2
------------------	-----------



1. МОНТАЖНЫЕ УЗЛЫ СМОТРИ ЧЕРТЕЖ 1.089.1-1.0-1-Д1.
2. СПЕЦИФИКАЦИЮ К СХЕМЕ И РАЗВЕРТКУ СТЕН ШАХТЫ СМОТРИ ЛИСТ 2.

ИНВЕН ПОДПИСЬ И ДАТА ВЗАМ.ИНВ.Н

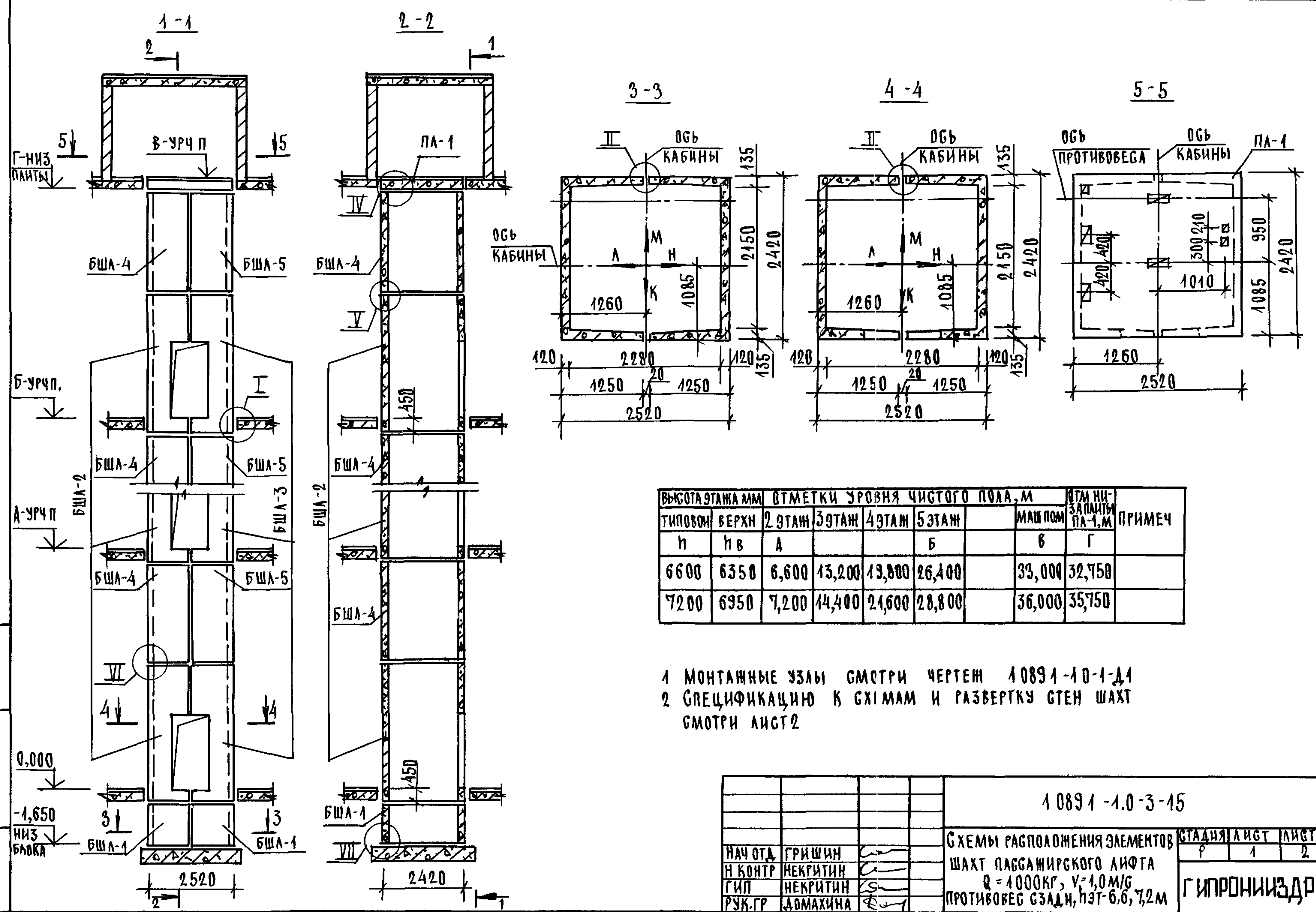
			1.089.1-1.0-3-14		
			СХЕМА РАСПОЛОЖЕНИЯ ЭЛЕМЕНТОВ ШАХТЫ ПАССАЖИРСКОГО ЛИФТА Q=1000 КГ, V=1,0 М/С ПРОТИВОВЕС СЗАН, Н.ЭТ.=6,0М		
НАЧ.ОТД.	ГРИШИН	<i>[Signature]</i>	СТАДИЯ	ЛИСТ	ЛИСТОВ
Н.КОНТР	НЕКРИТИН	<i>[Signature]</i>	Р	1	2
ГИП	НЕКРИТИН	<i>[Signature]</i>	ГИПРОНИИЗДРАВ		
РУК.ГР.	ДОМАХИНА	<i>[Signature]</i>			



МАРКА, ПОЗ.	ОБОЗНАЧЕНИЕ	НАИМЕНОВАНИЕ	КОЛ.	МАССА ЕД., КГ	ПРИМЕЧАНИЕ
		БЛОКИ ШАХТЫ ЛИФТА			
БША-1	1.089.1-1.1-3-87	БША100-12-1	2	1700	
БША-2	1.089.1-1.1-3-09	БША100-30-1	6	3920	
БША-3	1.089.1-1.1-3-32	БША100-30-2	6	3930	
БША-4	1.089.1-1.1-3-73	БША100-30-3	6	4300	
БША-5	1.089.1-1.1-3-74	БША100-30-4	6	4300	
		ПЛИТА ПЕРЕКРЫТИЯ			
ПЛ-1	1.089.1-1.1-3-95	ПЛ100-24.25.2	1	2980	
УМ5	1.089.1-1.0-3-46	УЧАСТОК МОНОЛИТНЫЙ УМ5	1		0,23м ³

МОНОЛИТНЫЙ УЧАСТОК УМ5 СМОТРИ УЗЕЛ V ЧЕРТЕЖ 1.089.1-1.0-1-Д1.

1.089.1 - 1.0-3-14	ЛИСТ 2
--------------------	-----------

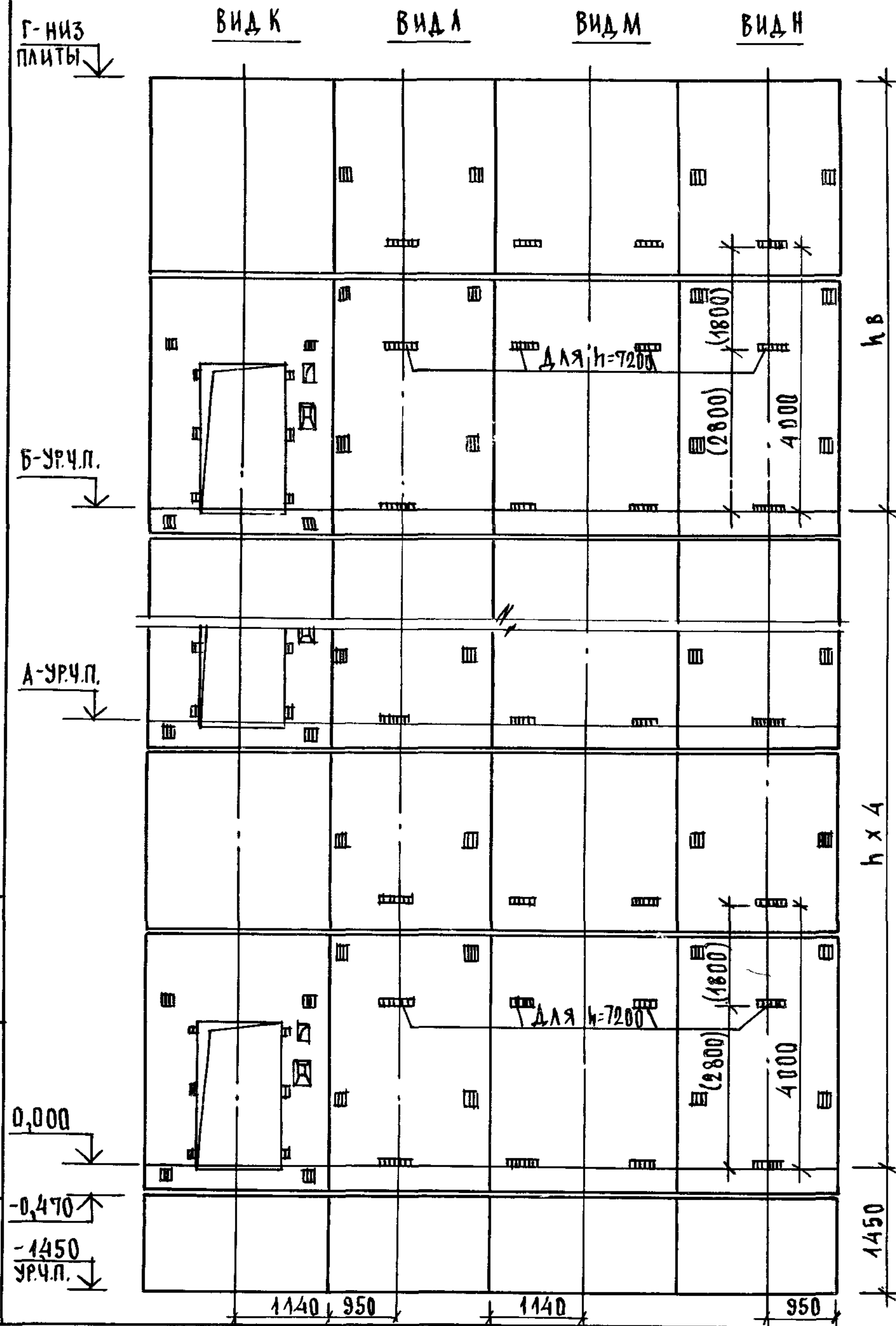


ВЫСОТА ЭТАНА ММ	ОТМЕТКИ УРОВНЯ ЧИСТОГО ПОЛА, М					ОТМ. НИЗ. ЗАПЯТЫ ПЛ-1, М	ПРИМЕЧ
	ТИПОВОМ	ВЕРХН	2 ЭТАЖ	3 ЭТАЖ	4 ЭТАЖ		
h	hв	а			б	в	г
6600	6350	6,600	13,200	19,800	26,400	33,000	32,750
7200	6950	7,200	14,400	21,600	28,800	36,000	35,750

- 1 МОНТАЖНЫЕ УЗЛЫ СМОТРИ ЧЕРТЕЖ 10891-10-1-11
- 2 СПЕЦИФИКАЦИЮ К СХИМАМ И РАЗВЕРТКУ СТЕН ШАХТ СМОТРИ ЛИСТ 2

ИЗМ. ПОДА ПОДПИСЬ И ДАТА ВЗАМ. ИЗМ. ИЛИ

			10891-1.0-3-15		
НАЧ. ОТА	ГРИШИН	<i>[Signature]</i>	СХЕМЫ РАСПОЛОЖЕНИЯ ЭЛЕМЕНТОВ ШАХТ ПАССАЖИРСКОГО ЛИФТА Q = 1000 КГ, V = 1,0 М/С ПРОТИВОВЕС СЗАДИ, НЭТ-6,6, 7,2 М		
Н. КОНТР.	НЕКРИТИН	<i>[Signature]</i>			
ГИП	НЕКРИТИН	<i>[Signature]</i>			
РУК. ГР.	ДОМАХИНА	<i>[Signature]</i>			
			СТАДИЯ ЛИСТ		ЛИСТОВ
			Р	1	2
			ГИПРОНИИЗДРАВ		



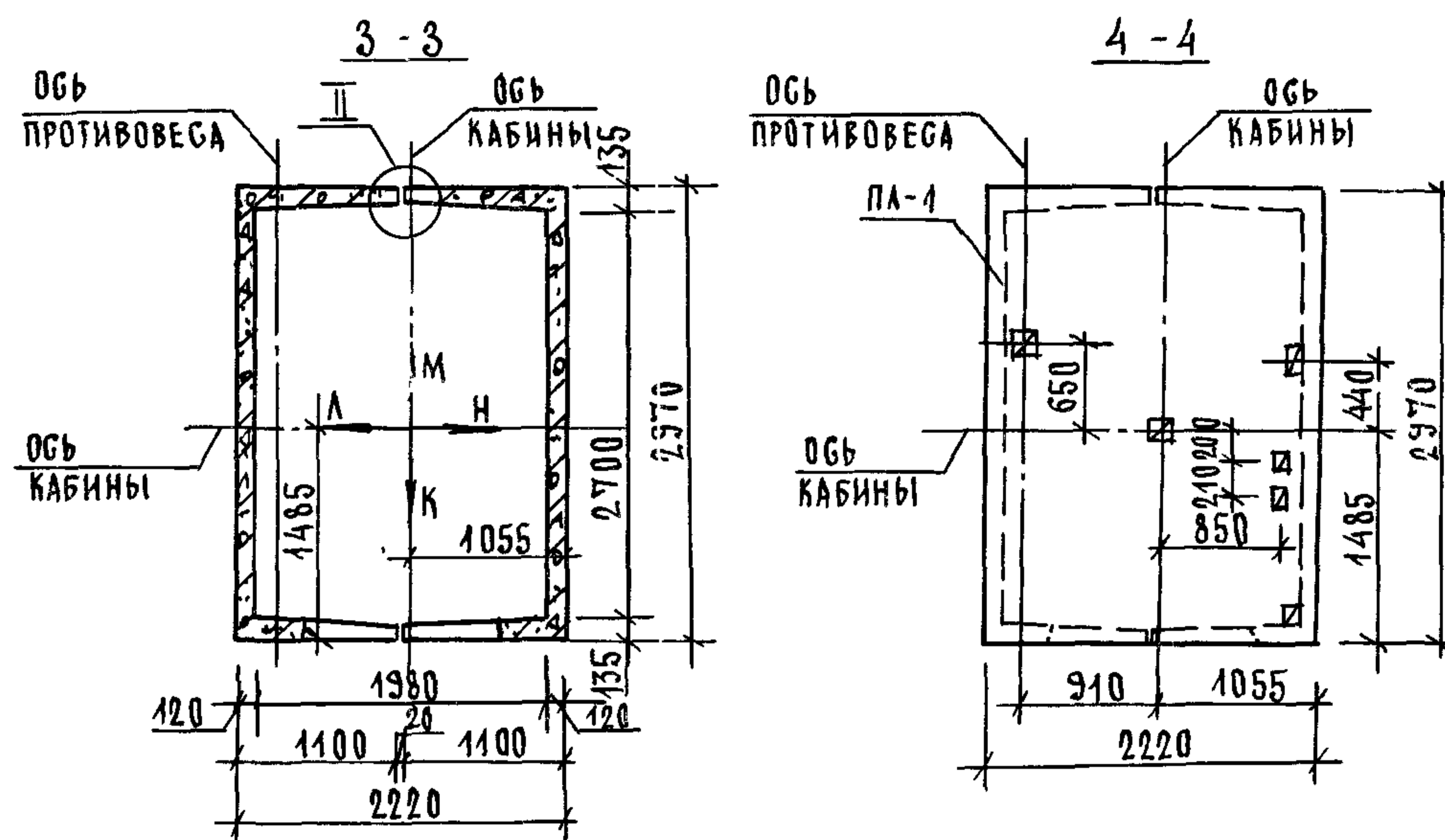
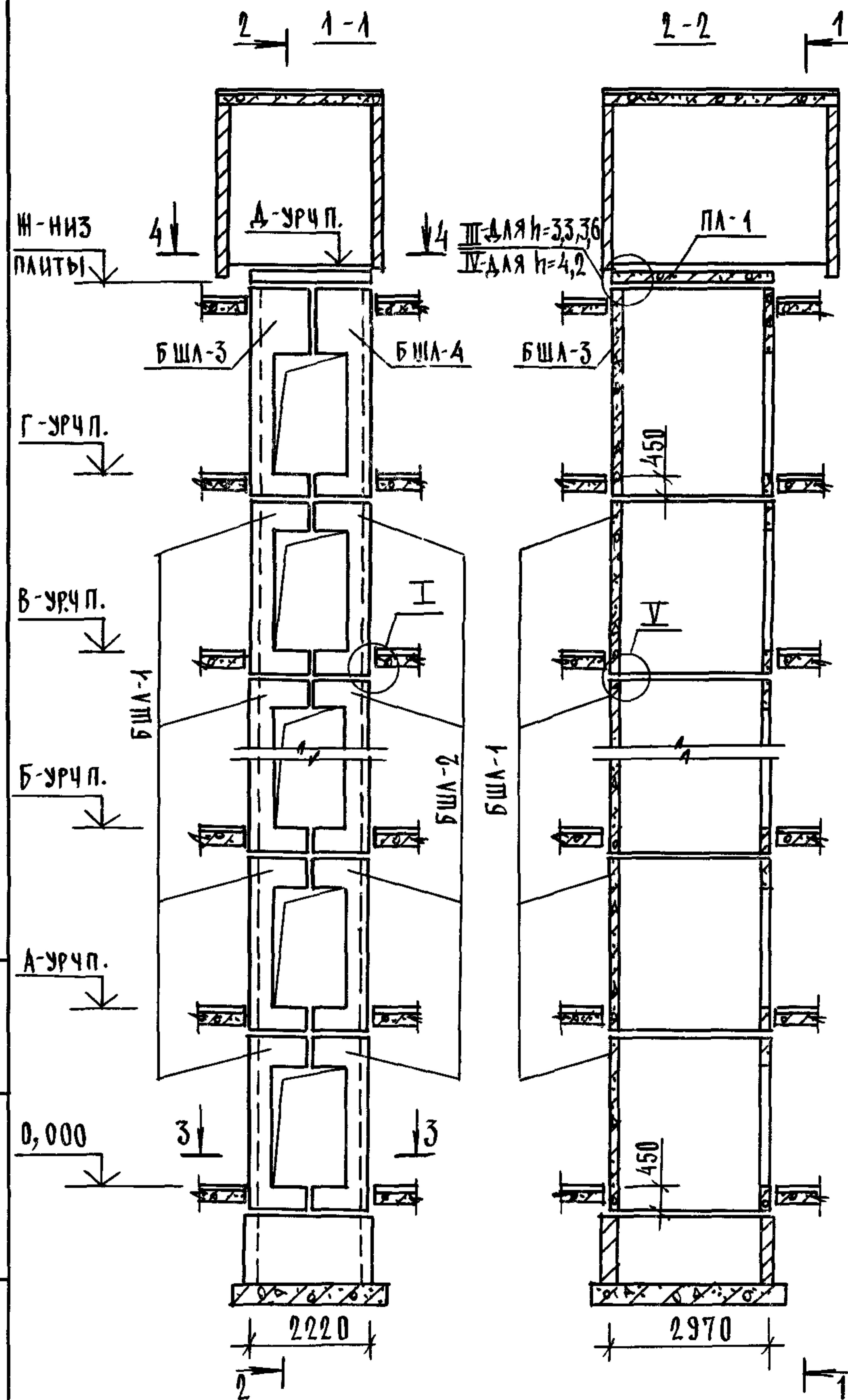
Марка поз.	Обозначение	Наименование	Кол. приг, м		Масса Ед, кг	Примечание
			6,6	7,2		
<u>БЛОКИ ШАХТ ЛИФТОВ</u>						
БША-1	1.089.1 - 1.1 - 3 - 87	БША 100-12-1	2	2	1700	
БША-2	1.089.1 - 1.1 - 3 - 11	БША 100-36-1	5		4780	
	1.089.1 - 1.1 - 3 - 12	БША 100-42-1		5	5650	
БША-3	1.089.1 - 1.1 - 3 - 34	БША 100-36-2	5		4800	
	1.089.1 - 1.1 - 3 - 35	БША 100-42-2		5	5670	
БША-4	1.089.1 - 1.1 - 3 - 73	БША 100-30-3	5	5	4300	
БША-5	1.089.1 - 1.1 - 3 - 74	БША 100-30-4	5	5	4300	
<u>ПЛИТА ПЕРЕКРЫТИЯ</u>						
ПЛ-1	1.089.1 - 1.1 - 3 - 95	ПЛ 100-24.25.2	1	1	2980	
УМ5	1.089.1 - 1.0 - 3 - 46	УЧАСТОК МОНОЛИТНЫЙ УМ5	1	1		0,23м ³

1. РАЗМЕР В СКОБКАХ ДАН ПРИ ВЫСОТЕ ТИПОВОГО ЭТАЖА h=7,2м.
2. МОНОЛИТНЫЙ УЧАСТОК УМ5 СМОТРИ УЗЕЛ Ю ЧЕРТЕЖ 1.089.1-1.0-1-Д1

ИМЕН ПОДЛ. ПОДПИСЬ И ДАТА ВЗАМ. ИМЕН

1.089.1 - 1.0 - 3 - 15

ЛИСТ
2

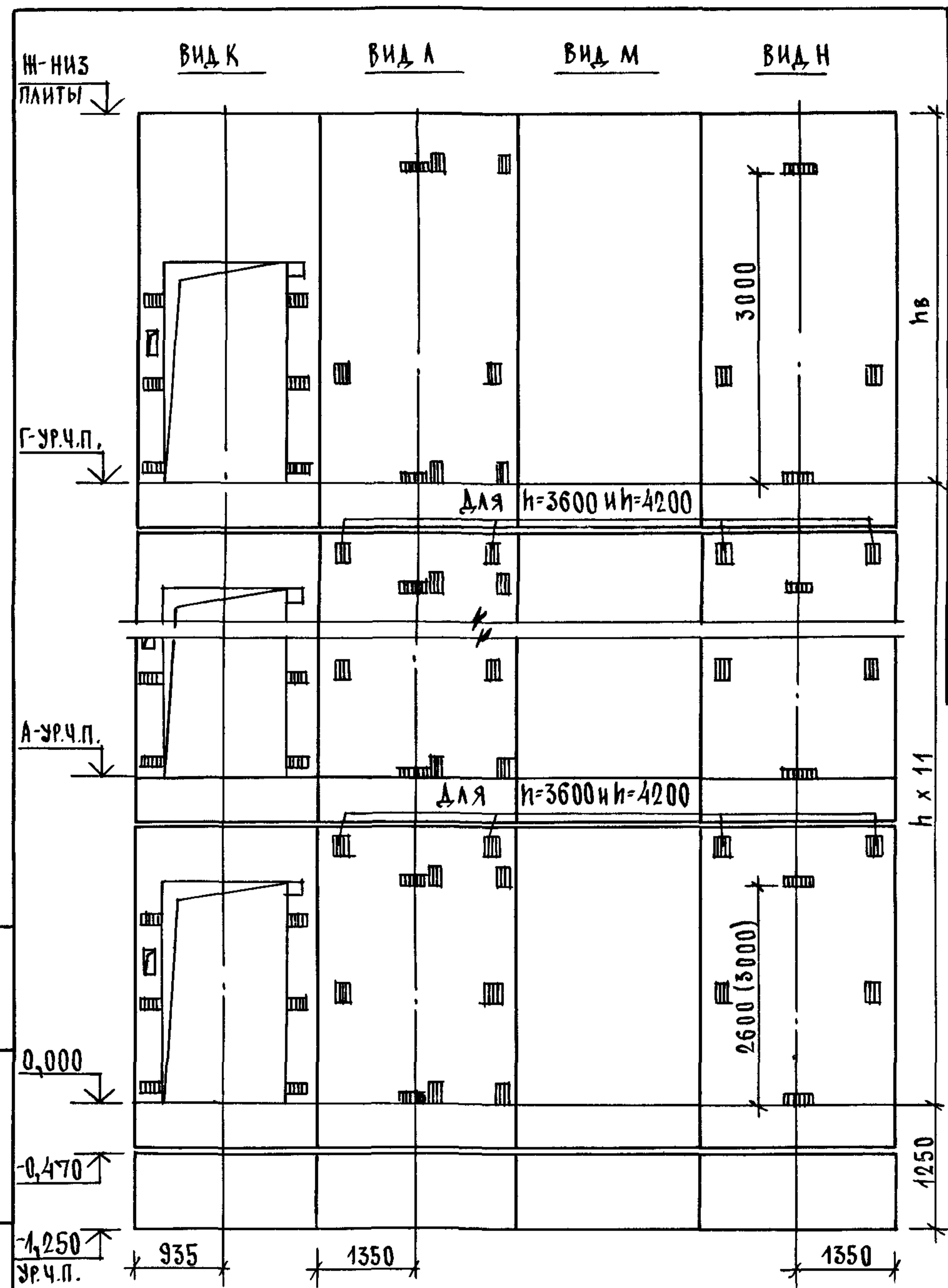


ВЫСОТА ШАХТЫ, ММ	ОТМЕТКИ УРОВНЯ ЧИСТОГО ПОЛА, М							ОТМ. НИЗ ПЛАНТЫ ПА-1, М	ПРИМЕЧ
	ТИПОВОЙ	2 ЭТАЖ	3 ЭТАЖ	4 ЭТАЖ	10 ЭТАЖ	11 ЭТАЖ	12 ЭТАЖ		
h	hв	А	Б		В	Г	Д	Ж	
3300	3750	3,300	6,600	9,900...	29,700	33,000	36,300	40,300	36,300
3600	3750	3,600	7,200	10,800	32,400	36,000	39,600	43,600	39,600
4200	3950	4,200	8,400	12,600	37,800	42,000	46,200	50,400	46,200

1 МОНТАЖНЫЕ УЗЛЫ СМОТРИ ЧЕРТЕЖ 10891-10-1-Д1.
 2 СПЕЦИФИКАЦИЮ К СХЕМАМ И РАЗВЕРТКУ СТЕН ШАХТ СМОТРИ ЛИСТ 2.

ИНВ И ПОДАК ПОДЛИСЬ И ДАТА ВЗАМЕНИВ

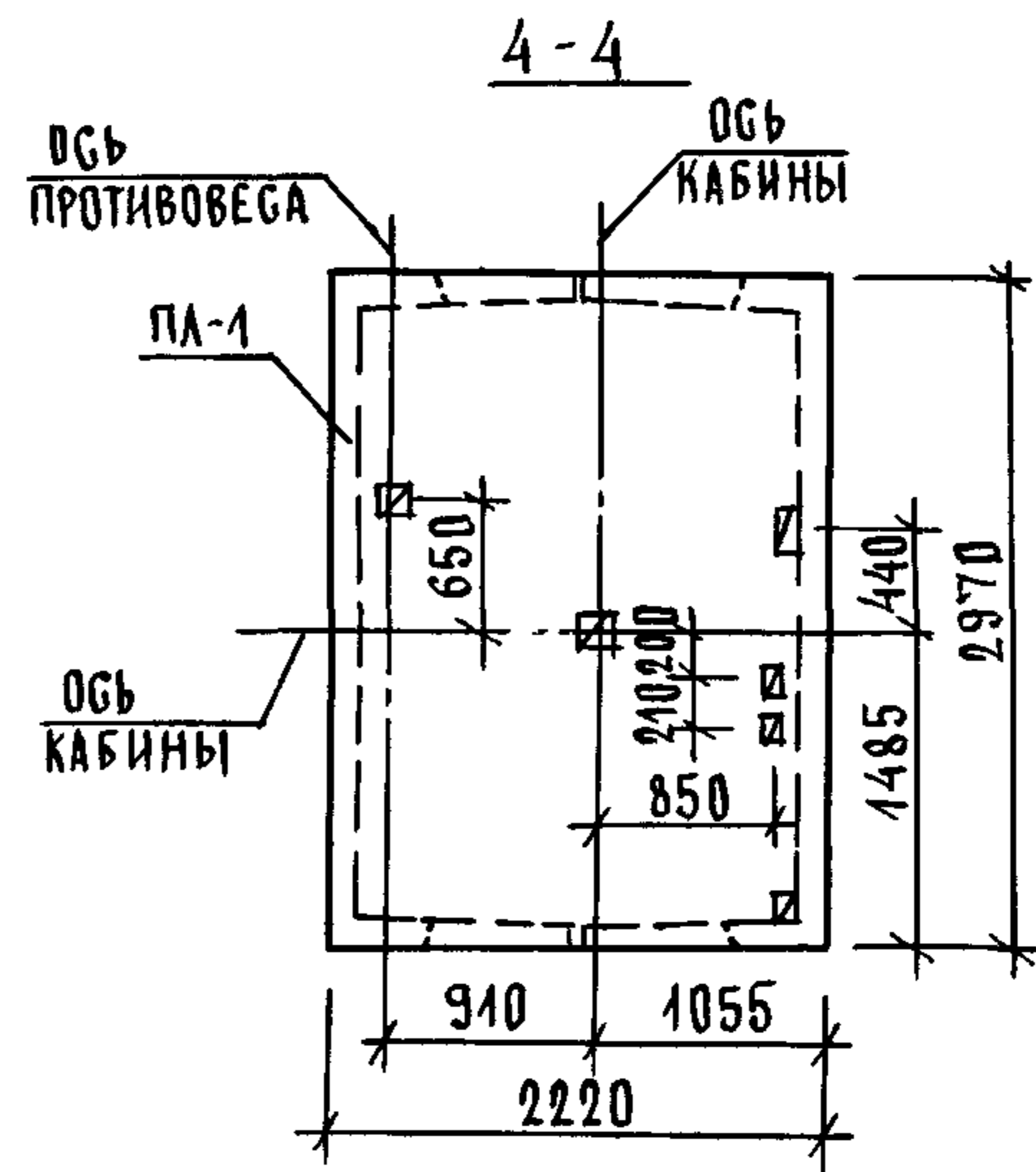
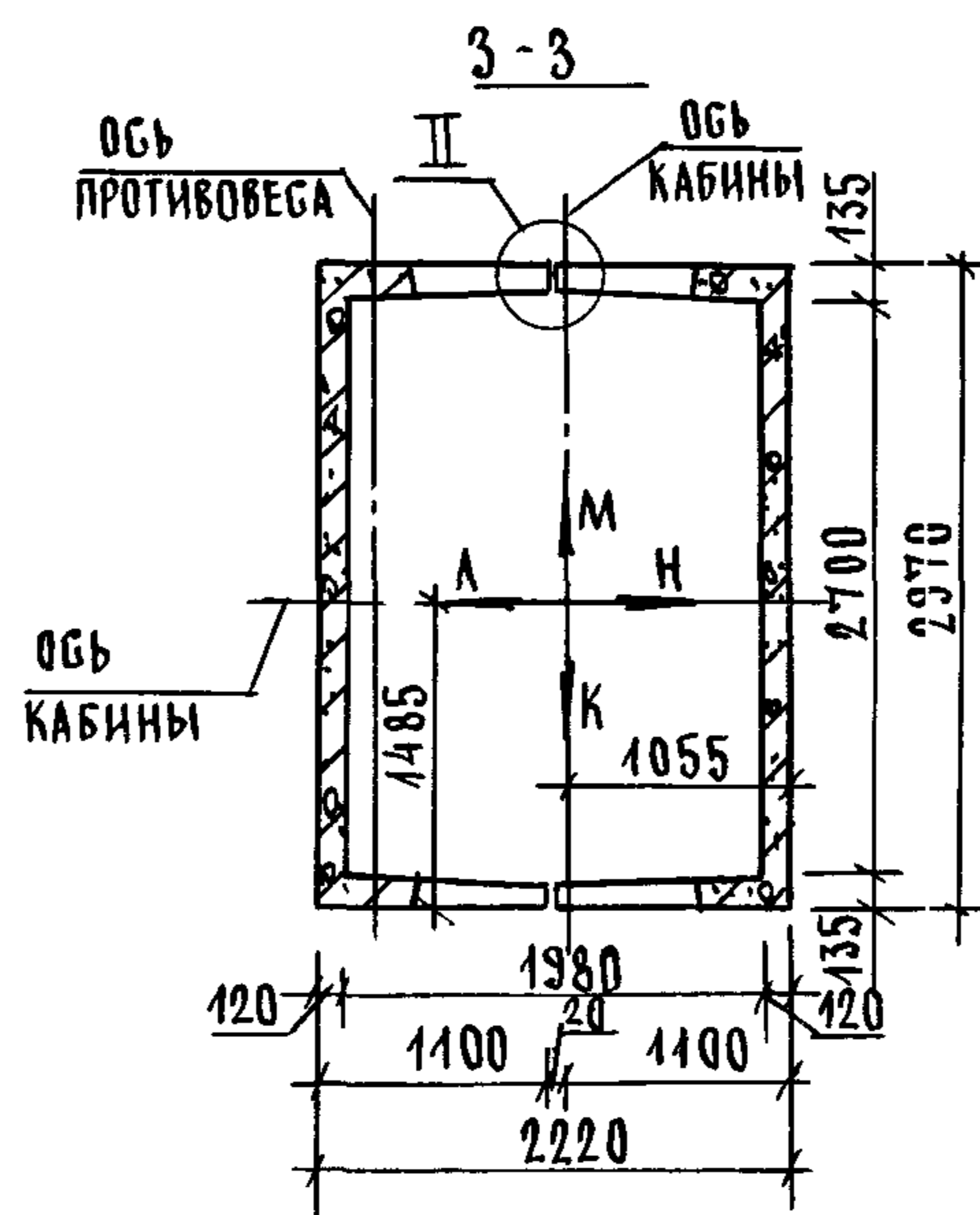
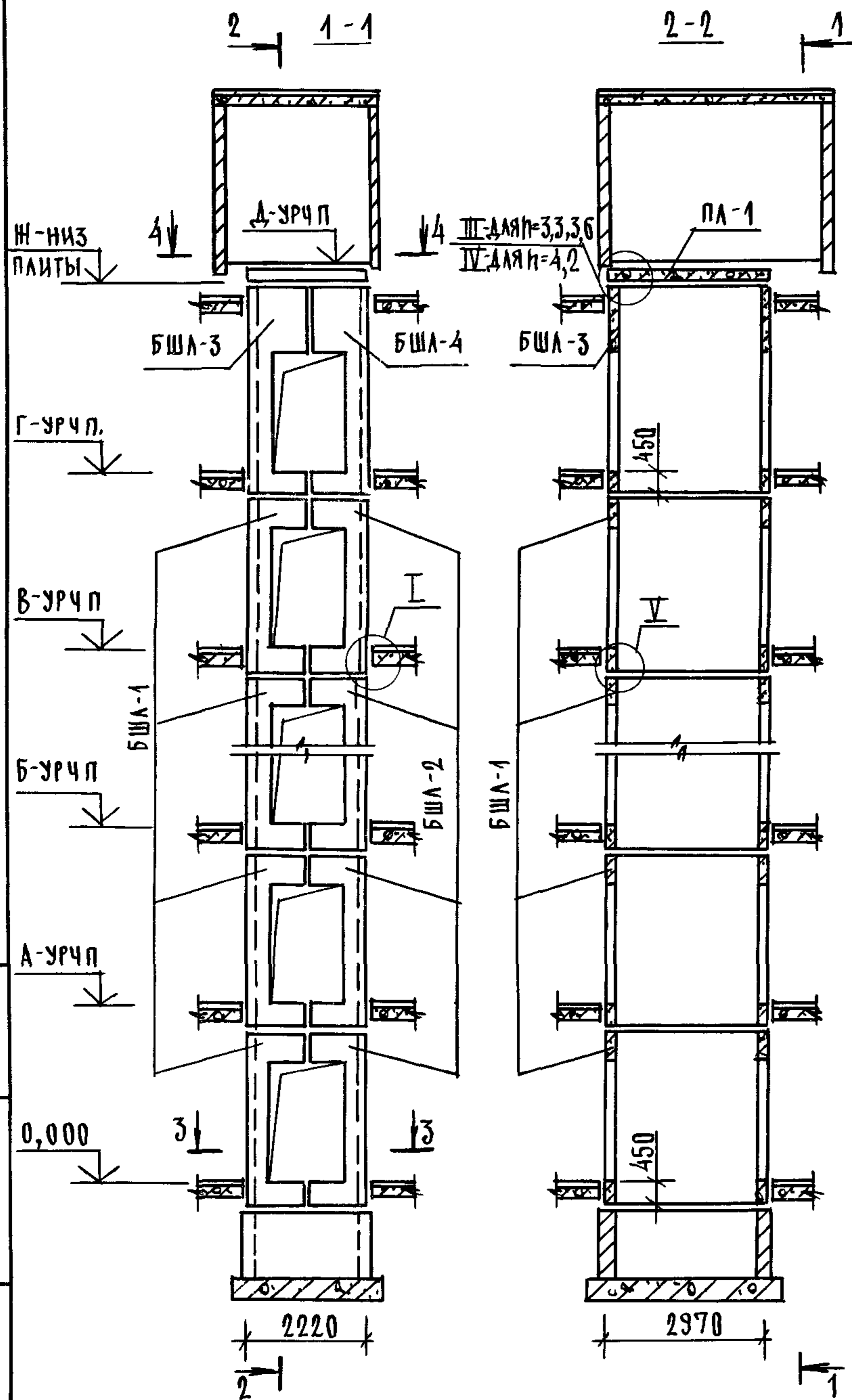
				10891-1.0-3-16			
НАЧ. ОТД.	ГРИШИН	<i>Гришин</i>		СХЕМЫ РАСПОЛОЖЕНИЯ ЭЛЕМЕНТОВ ШАХТ БОЛЬНИЧНОГО ЛИФТА Q=500 КГ, V=0,5 М/С КАБИНА НЕПРОХОДНАЯ ПРОТИВОВЕС СЛЕВА, НЭТ=33,36,42 М	ЛИСТ	ЛИСТОВ	
Р. КОНТР.	НЕКРИТИН	<i>Некритин</i>			Р	1	2
ИП.	НЕКРИТИН	<i>Некритин</i>			ГИПРОНИИЗДРАВ		
РУК. ГР.	ДОМАХИНА	<i>Домахина</i>					



МАРКА, ПОЗ.	ОБОЗНАЧЕНИЕ	НАИМЕНОВАНИЕ	Кол. при h, м			МАССА ЕД, КГ	ПРИМЕЧАНИЕ
			3,3	3,6	4,2		
		БЛОКИ ШАХТ ЛИФТОВ					
БШЛ-1	1.089.1-1.1-3-13	БШЛ 50Б-33-1	11			4490	
	1.089.1-1.1-3-14	БШЛ 50Б-36-1		11		4940	
	1.089.1-1.1-3-14	БШЛ 50Б-42-1			11	5850	
БШЛ-2	1.089.1-1.1-3-36	БШЛ 50Б-33-2	11			4450	
	1.089.1-1.1-3-37	БШЛ 50Б-36-2		11		4900	
	1.089.1-1.1-3-37	БШЛ 50Б-42-2			11	5810	
БШЛ-3	1.089.1-1.1-3-14	БШЛ 50Б-42-1	1	1	1	5850	
БШЛ-4	1.089.1-1.1-3-37	БШЛ 50Б-42-2	1	1	1	5810	
		ПЛИТА ПЕРЕКРЫТИЯ					
ПЛ-1	1.089.1-1.1-3-96	ПЛ 50Б - 22.30.2	1	1	1	3260	
УМ4	1.089.1-1.0-1-36	УЧАСТОК МОНОЛИТНЫЙ УМ4			1		0,24 м ³

1. РАЗМЕР В СКОБКАХ ДАН ПРИ ВЫСОТЕ ТИПОВОГО ЭТАЖА h=4,2 м.
2. МОНОЛИТНЫЙ УЧАСТОК УМ4 СМОТРИ УЗЕЛ IV ЧЕРТЕЖ 1.089.1-1.0-1-Д1.

ИНВЕН ПОДЛ. ПОДПИСЬ И ДАТА ВЗАМ. ИНВЕН

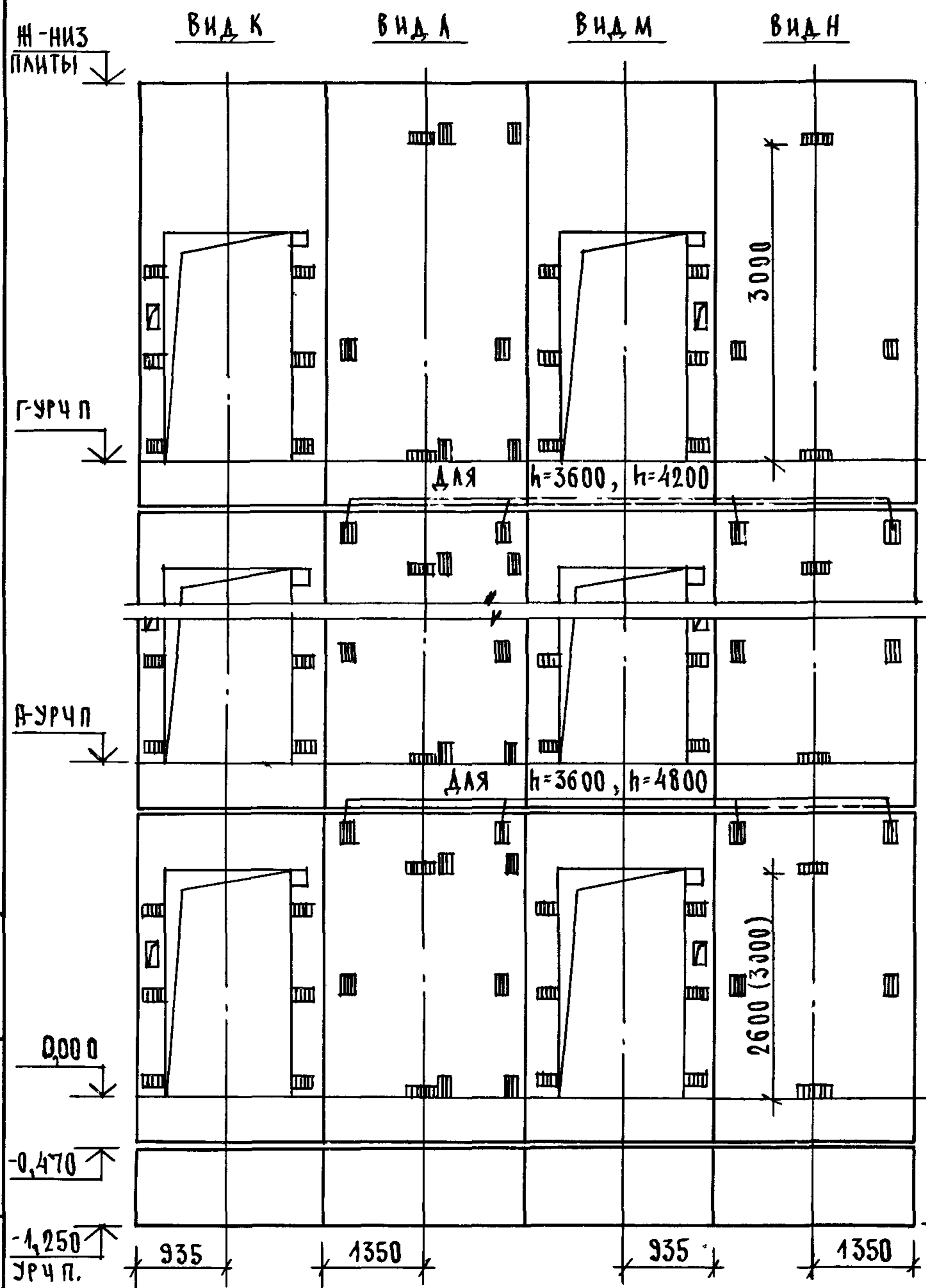


ВЫСОТА ЭТАНА, мм	ОТМЕТКИ УРОВНЯ ЧИСТОГО ПОЛА, м							ОТМ НН ЗА ПАЙТЫ ПЛ-1, м	ПРИМЕЧ
	ТИПОВОЙ	ВЕРХН	2 ЭТАЖ	3 ЭТАЖ	4 10 ЭТАЖИ	11 ЭТАЖ	12 ЭТАЖ		
h	h _в	А	Б		В	Г	Д	Н	
3300	3750	3,300	6,600	9,900 29,700	33,000	36,300	40,300	36,300	
3600	3750	3,600	7,200	10,800 32,400	36,000	39,600	43,600	39,600	
4200	3950	4,200	8,400	12,600 37,800	42,000	46,200	50,400	46,200	

1 МОНТАЖНЫЕ УЗЛЫ СМОТРИ ЧЕРТЕЖ 10891-10-1-Д1
 2 СПЕЦИФИКАЦИЮ К СХЕМАМ И РАЗВЕРТКУ СТЕН ШАХТ СМОТРИ ЛИСТ 2

ИНВ И ПОДА ПОДЛИСЬ И ДАТА ВЗАМ ИНВН

				1.0891-10-3-17			
НАЧ ОТА	ГРИШИН	<i>[Signature]</i>		СХЕМЫ РАСПОЛОЖЕНИЯ ЭЛЕМЕНТОВ ШАХТ БОЛЬНИЧНОГО ЛИФТА Q=500КГ, V=0,5 М/Г КАБИНА ПРОХОДНАЯ ПРОТИВОВЕГ СЛЕВА, ИЭТ=3,3,3,6,4,2М	СТАДИЯ	ЛИСТ	ЛИСТОВ
И КОНТР	НЕКРИТИН	<i>[Signature]</i>			Р	1	2
ГИП	НЕКРИТИН	<i>[Signature]</i>			ГИПРОНИИЗДРАВ		
РУК ГР	ДОМАХИНА	<i>[Signature]</i>					

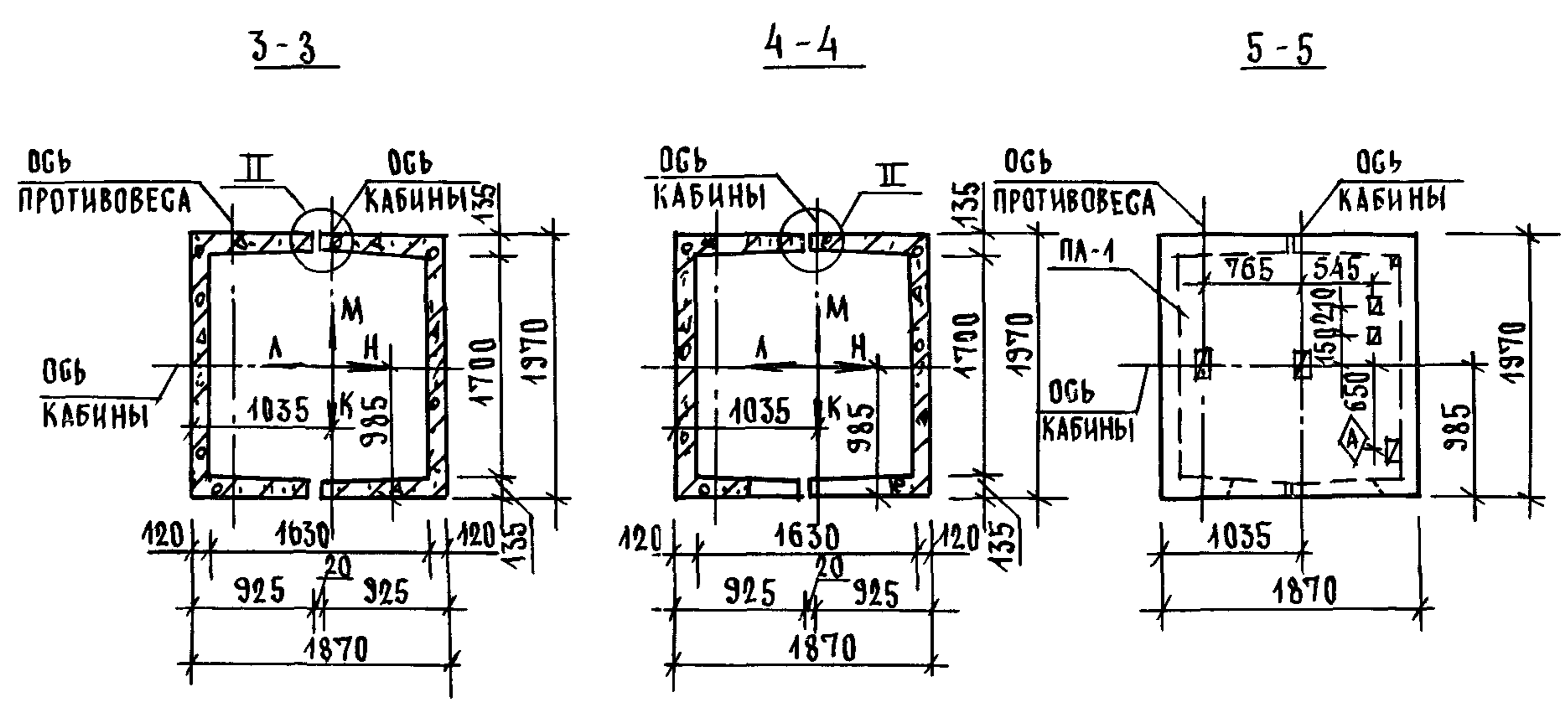
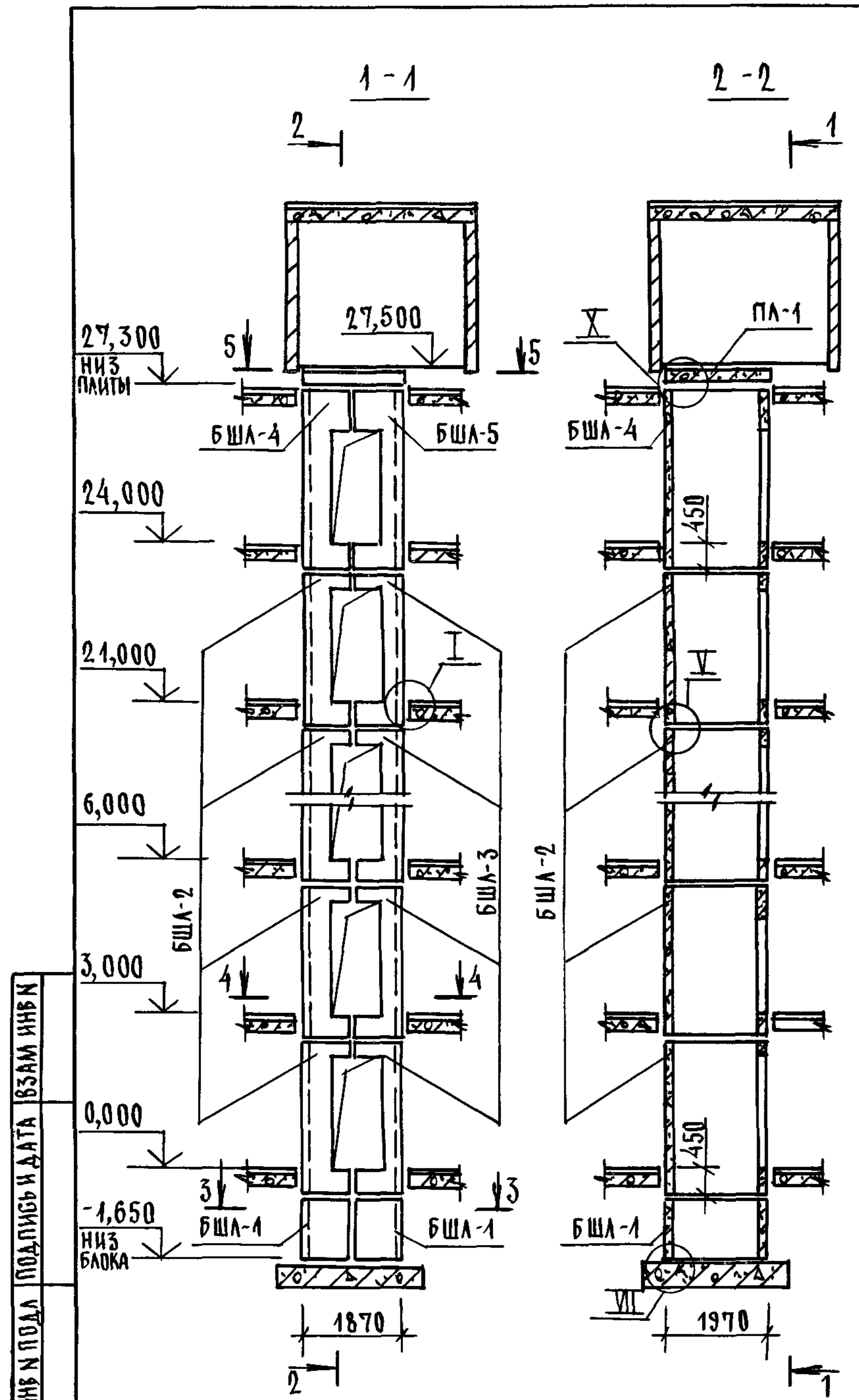


МАРКА ПОЗ	ОБОЗНАЧЕНИЕ	НАИМЕНОВАНИЕ	КОЛ ПРИ Н, М			МАССА ЕД, КГ	ПРИМЕЧАНИЕ
			33	36	42		
		БАВКИ ШАХТ ЛИФТОВ					
БША-1	1 089 1 - 11 - 3 - 47	БША 50Б - 33 - 3	11			4000	
	1 089 1 - 11 - 3 - 48	БША 50Б - 36 - 3		11		4450	
	1 089 1 - 11 - 3 - 48	БША 50Б - 42 - 3			11	5360	
БША-2	1 089 1 - 11 - 3 - 49	БША 50Б - 33 - 4	11			3920	
	1 089 1 - 11 - 3 - 50	БША 50Б - 36 - 4		11		4370	
	1 089 1 - 11 - 3 - 50	БША 50Б - 42 - 4			11	5280	
БША-3	1 089 1 - 11 - 3 - 48	БША 50Б - 42 - 3	1	1	1	5360	
БША-4	1 089 1 - 11 - 3 - 50	БША 50Б - 42 - 4	1	1	1	5280	
		ПЛИТА ПЕРЕКРЫТИЯ					
ПЛ-1	1 089 1 - 11 - 3 - 96	ПЛ 50Б - 22 30 2	1	1	1	3260	
УМ 4	1 089 1 - 10 - 1 - 36	УЧАСТОК МОНОЛИТНЫЙ УМ4			1		0,24м ³

1 РАЗМЕР В СКОБКАХ ДАН ПРИ ВЫСОТЕ ТИПОВОГО ЭТАЖА h=4,2м.
 2. МОНОЛИТНЫЙ УЧАСТОК УМ4 СМОТРИ УЗЕЛ (У) ЧЕРТЕЖ 10891-10-1-Д1.

ИНВН ПОДЛ. ПОДПИСЬ И ДАТА ВЗАМ ИНВН

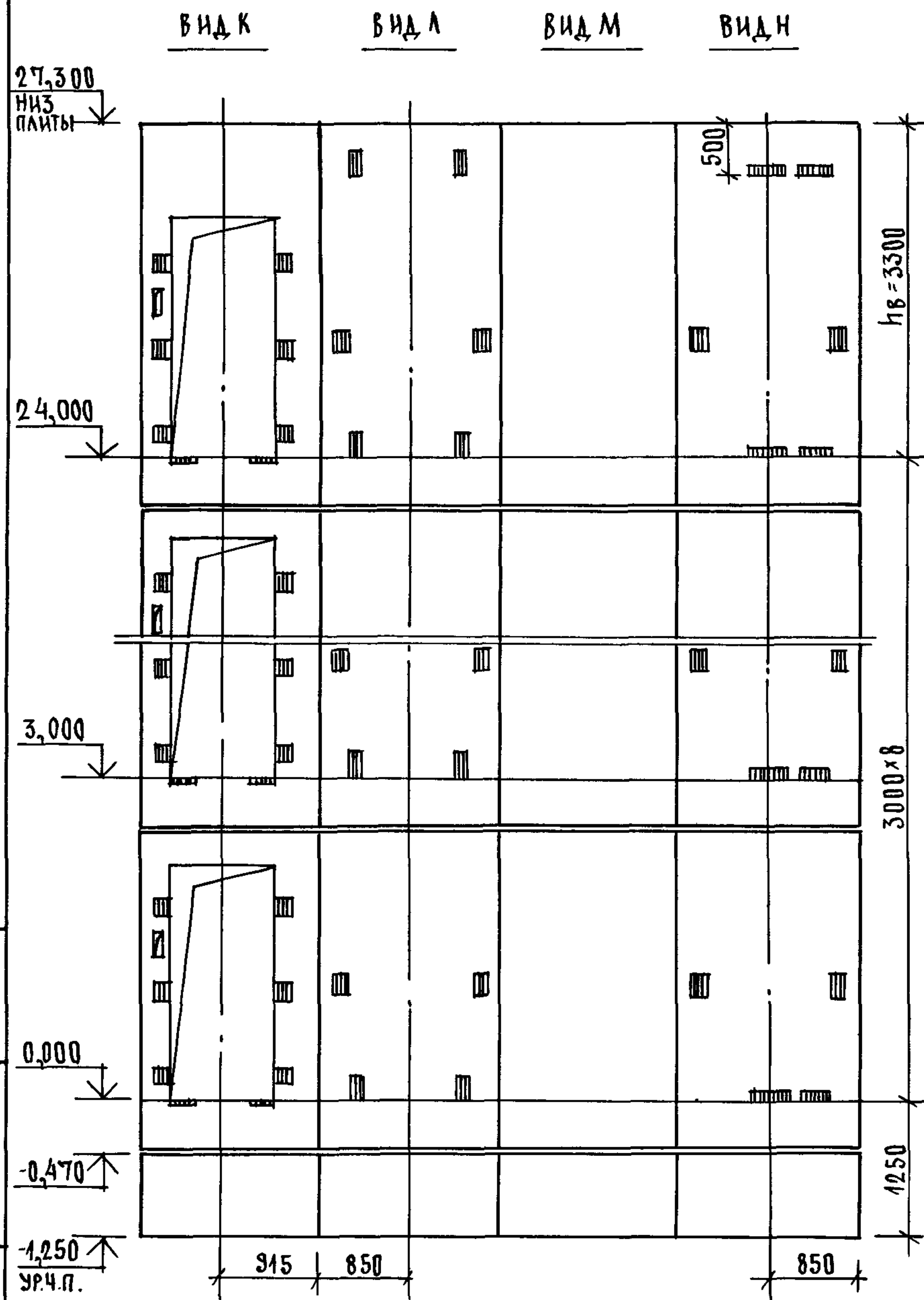
1 089 1 - 10 - 3 - 17 ЛИСТ 2



1 МОНТАЖНЫЕ УЗЛЫ I, II, V, VII СМОТРИ ЧЕРТЕЖ 1.089.1-10-1-Д1,
 УЗЛАХ-ЧЕРТЕЖ 1.089.1-10-3-Д1
 2 СПЕЦИФИКАЦИЮ К СХЕМЕ И РАЗВЕРТКУ СТЕН ШАХТЫ
 СМОТРИ ЛИСТ 2

ИМЬ И ПОДА ПОДПИСЬ И ДАТА ВЗАМ ИМЬ И

			1 089.1-10-3-18			
НАЧ ОТА	ГРИШИН	<i>Gr</i>	СХЕМА РАСПОЛОЖЕНИЯ ЭЛЕМЕНТОВ ШАХТЫ ГРУЗОВОГО ЛИФТА Q = 500 КГ, V = 0,5 М/С КАБИНА НЕПРОХОДНАЯ 1000x1500x2000 ПРОТИВОВЕГ СЛЕБА, ИЭТ. = 3,0 М	СТАДИЯ	ЛИСТ	ЛИСТОВ
И КОНТР	НЕКРИТИН	<i>Ne</i>		Р	1	2
ГИП	НЕКРИТИН	<i>Ne</i>		Г И П Р О Н И И З Д Р А В		
РУК ГР	ДОМАХИНА	<i>Dom</i>				

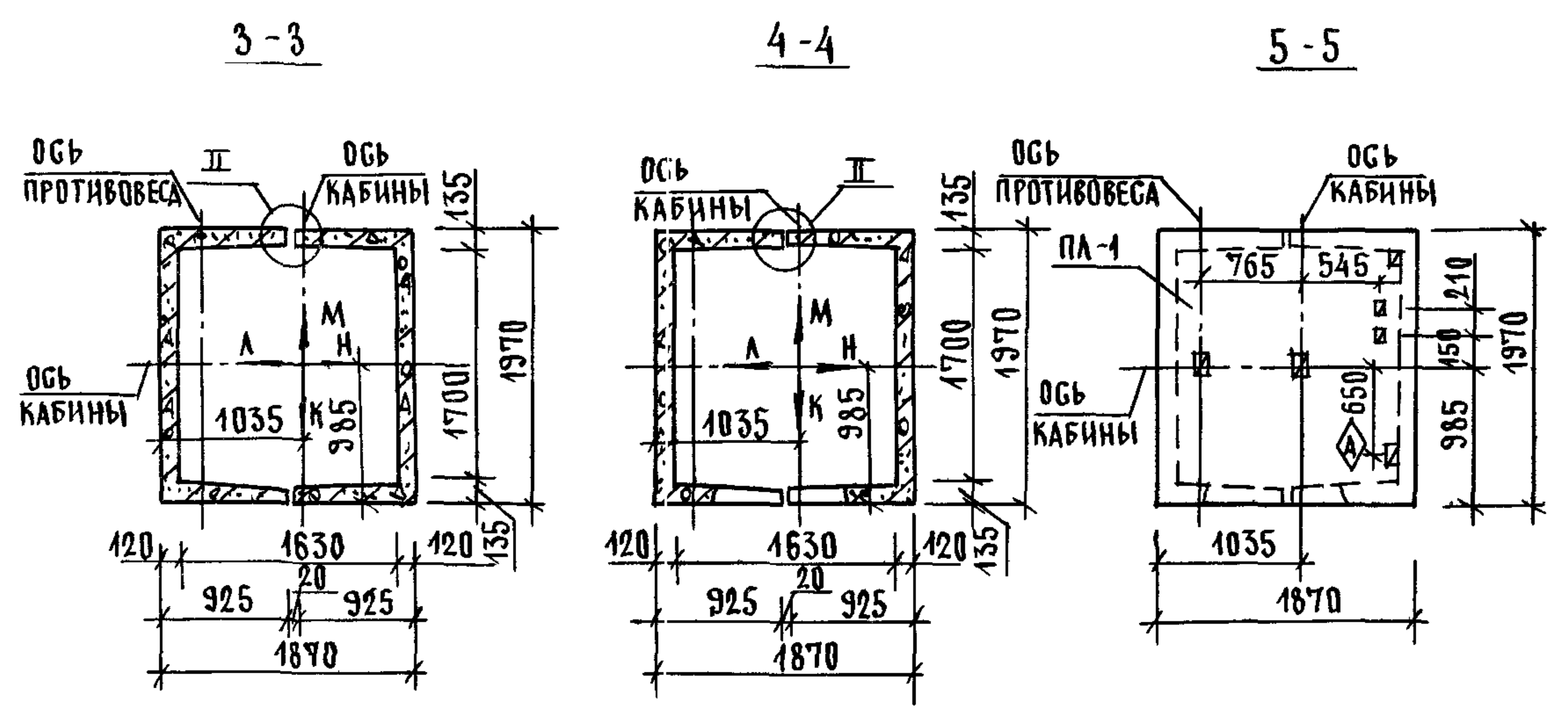
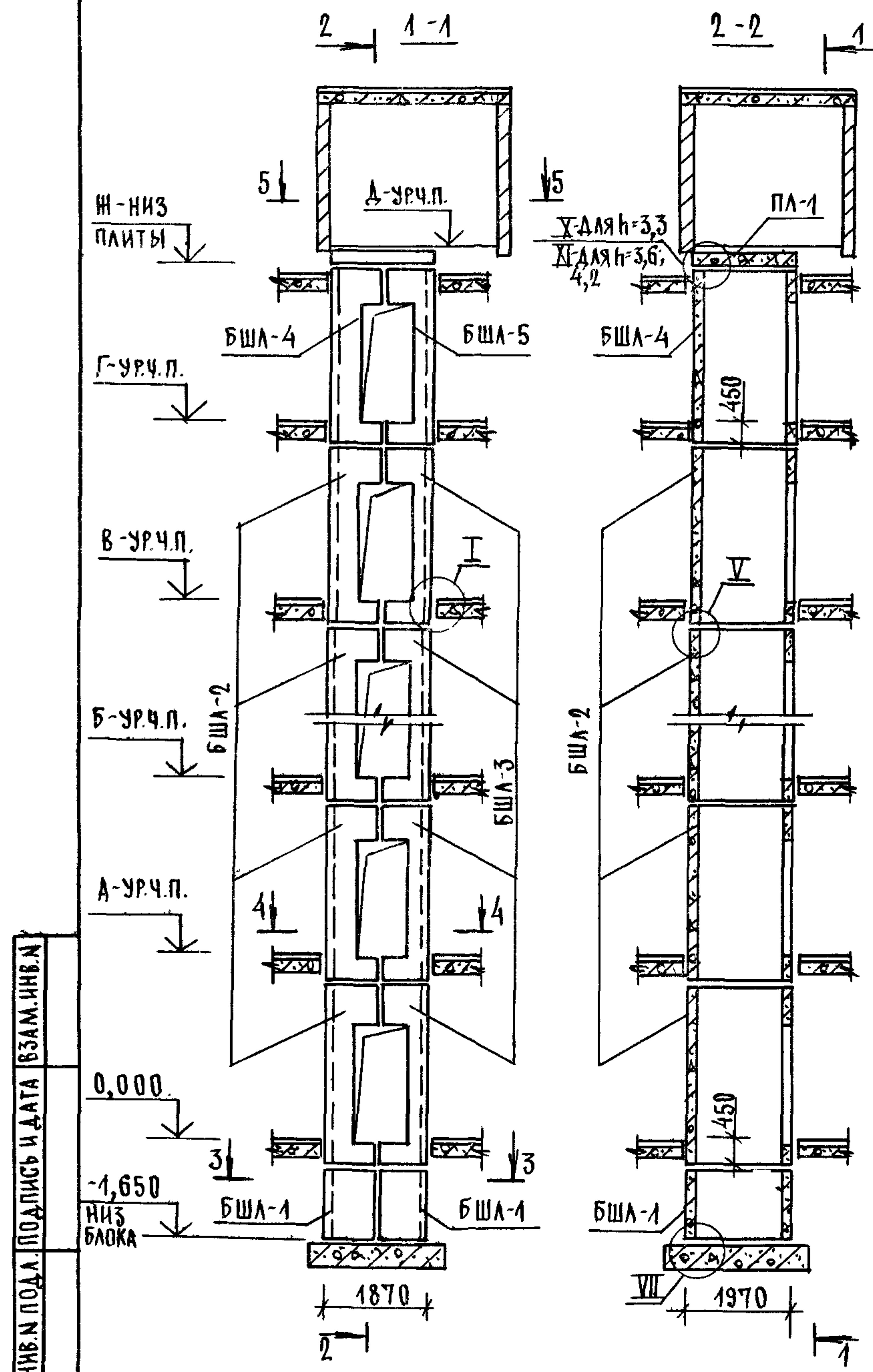


МАРКА, ПОЗ.	ОБОЗНАЧЕНИЕ	НАИМЕНОВАНИЕ	КОЛ.	МАССА ЕД. КГ	ПРИМЕ- ЧАНИЕ
		БЛОКИ ШАХТЫ ЛИФТОВ			
БША-1	1.089.1-1.1-3-90	БША 50гр -12-1	2	1300	
БША-2	1.089.1-1.1-3-15	БША 50гр -30-1	8	3000	
БША-3	1.089.1-1.1-3-38	БША 50гр -30-2	8	2850	
БША-4	1.089.1-1.1-3-17	БША 50гр -36-1	1	3660	
БША-5	1.089.1-1.1-3-40	БША 50гр -36-2	1	3520	
		ПЛИТА ПЕРЕКРЫТИЯ			
ПЛ-1	1.089.1-1.1-32.0.00.0	ПЛ 50гр -19.20.2 пл	1	1400	
УМ6	1.089.1-1.0-3-47	УЧАСТОК МОНОЛИТНЫЙ УМ6	1		0,13м ³

МОНОЛИТНЫЙ УЧАСТОК УМ6 СМОТРИ УЗЕЛ X ЧЕРТЕЖ 1.089.1-1.0-3-Д1.

ИНВ. И ПОДЛ. (ПОД ПИЖЬ И ДАТА ВЗАМ. ИНВ. И)

1.089.1-1.0-3-18	ЛИСТ 2
------------------	-----------

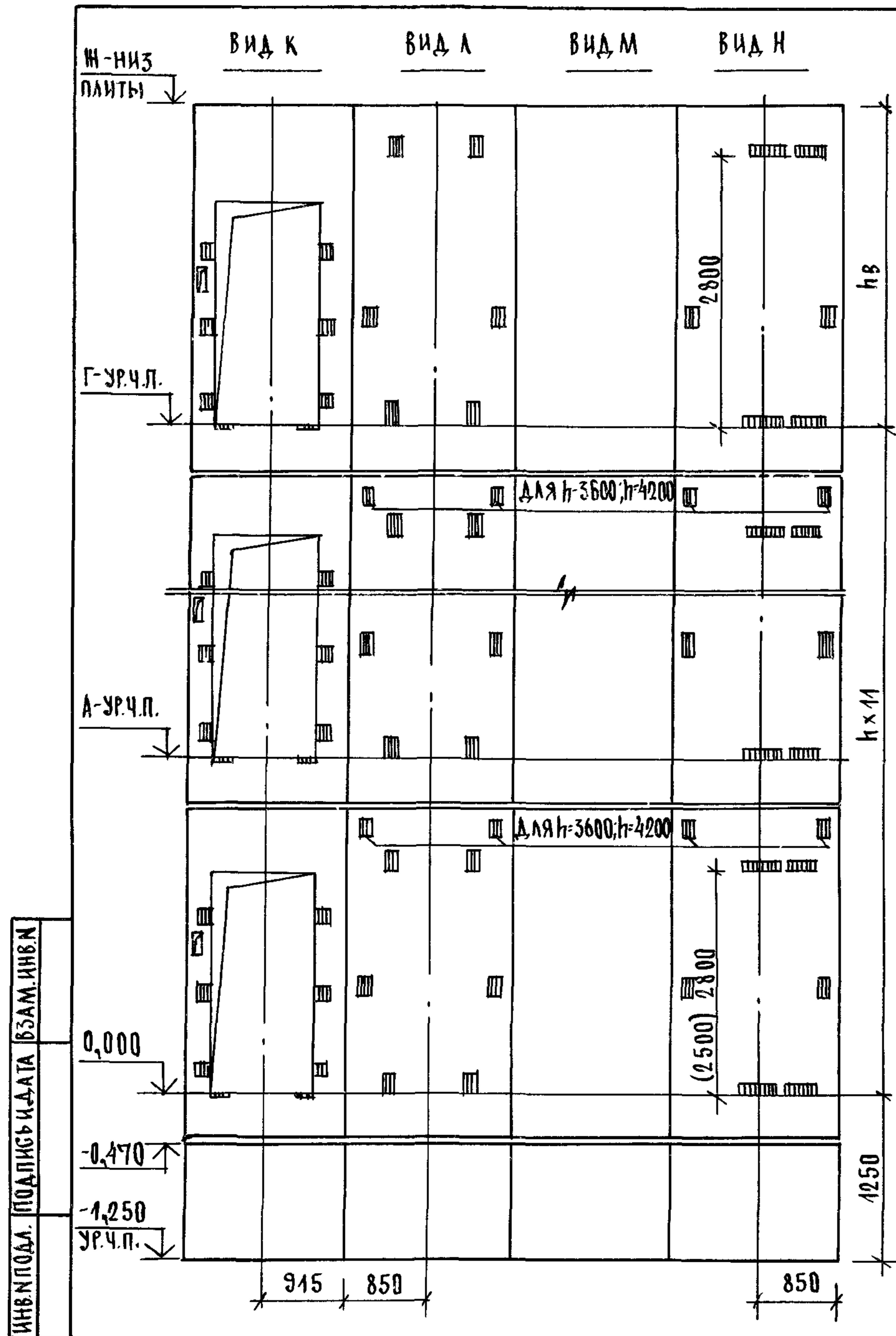


ВЫСОТА ЭТАЖА, мм		ОТМЕТКИ УРОВНЯ ЧИСТОГО ПОЛА, м						ОТМ. НИЗ. ЗАЛП. ПА-1, м	ПРИМЕЧ.
ТИПОВАЯ	ВЕРХН.	2 ЭТАЖ	3 ЭТАЖ	4...10 ЭТАЖИ	11 ЭТАЖ	12 ЭТАЖ	МАШ. ПОМ.		
h	hв	А	Б		В	Г	Д	Ж	
3300	3300	3,300	6,600	9,900...29,700	33,000	36,300	39,800	39,600	
3600	3400	3,600	7,200	10,800...32,400	36,000	39,600	43,200	43,000	
4200	4000	4,200	8,400	12,600...37,800	42,000	46,200	50,400	50,200	

1. МОНТАЖНЫЕ УЗЛЫ I, II, V; VII СМОТРИ ЧЕРТЕЖ 1.089.1-1.0-1-Д1, УЗЛЫ X; XI - ЧЕРТЕЖ 1.089.1-1.0-3-Д1.
2. СПЕЦИФИКАЦИЮ К СХЕМАМ И РАЗВЕРТКУ СТЕН ШАХТ СМОТРИ ЛИСТ 2.

ИНВ. И ПОДПИСЬ И ДАТА ВЗАМ. ИНВ. И ИНВ. ПОДП.

				1.089.1 -1.0 -3 -19				
НАЧ.ОТД.	ГРИШИН	<i>Гришин</i>		СХЕМЫ РАСПОЛОЖЕНИЯ ЭЛЕМЕНТОВ ШАХТ ГРУЗОВОГО ЛИФТА Q=500 кг, У=0,5 м/с		СТАДИЯ	ЛИСТ	ЛИСТОВ
И.КОНТР.	НЕКРИТИН	<i>Некритин</i>		КАБИНА НЕПРОХОДНАЯ 1000x1500x2000		Р	1	2
ГИП	НЕКРИТИН	<i>Некритин</i>		ПРОТИВОВЕС СЛЕВА, НЭТ.=3,3; 3,6; 4,2 м		ГИПРОНИЗДРАВ		
РУК.ГР.	ДОМАХИНА	<i>Домакина</i>						

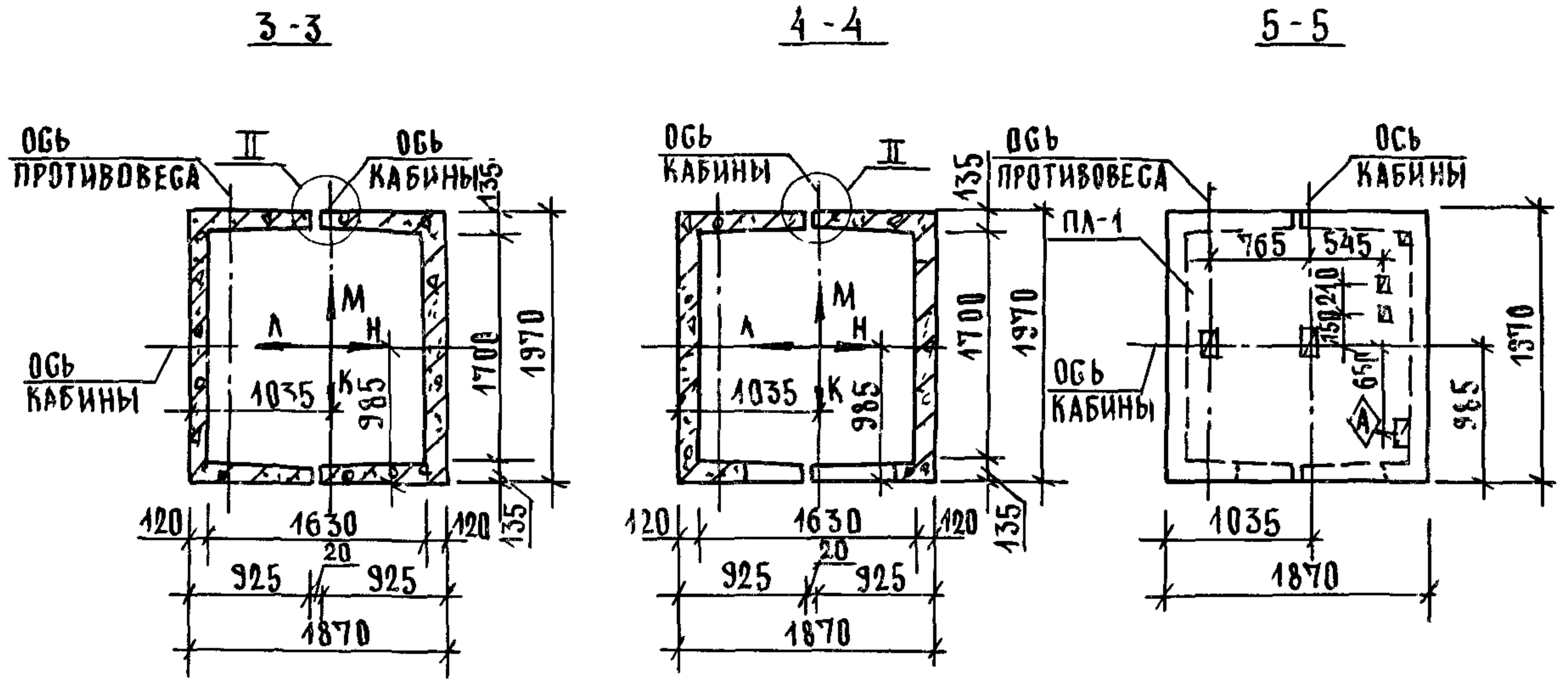
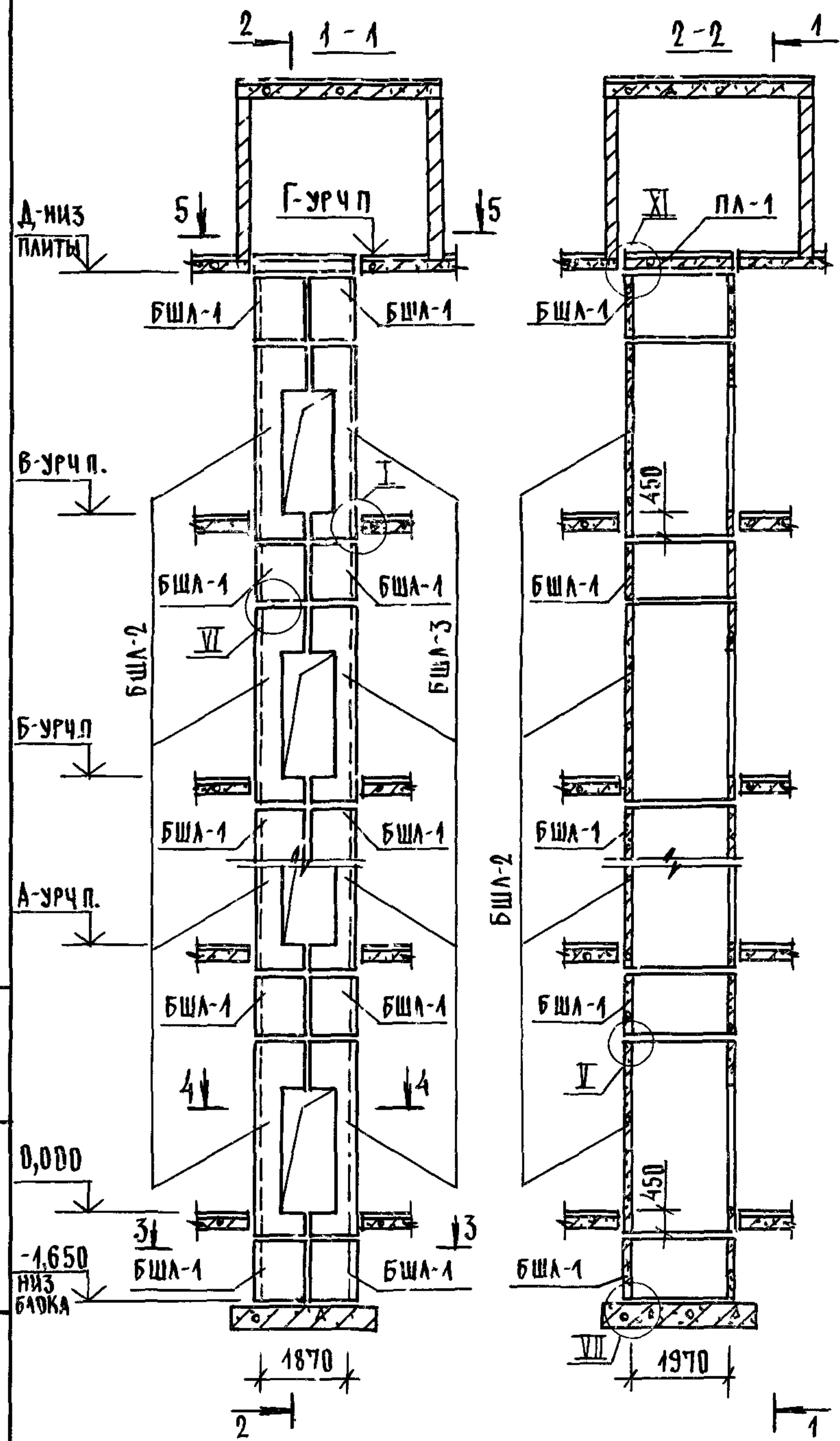


МАРКА, ПОЗ.	ОБОЗНАЧЕНИЕ	НАИМЕНОВАНИЕ	КОЛ. ПРИ h, м			МАССА ЕД. КГ	ПРИМЕЧАНИЕ
			3,3	3,6	4,2		
		БЛОКИ ШАХТ ЛИФТОВ					
БШЛ-1	1.089.1-1.1-3-90	БШЛ 50гр - 12-1	2	2	2	1300	
БШЛ-2	1.089.1-1.1-3-16	БШЛ 50гр - 33-1	11			3330	
	1.089.1-1.1-3-17	БШЛ 50гр - 36-1		11		3660	
	1.089.1-1.1-3-17	БШЛ 50гр - 42-1			11	4320	
БШЛ-3	1.089.1-1.1-3-39	БШЛ 50гр - 33-2	11			3190	
	1.089.1-1.1-3-40	БШЛ 50гр - 36-2		11		3520	
	1.089.1-1.1-3-40	БШЛ 50гр - 42-2			11	4180	
БШЛ-4	1.089.1-1.1-3-17	БШЛ 50гр - 36-1	1	1		3660	
	1.089.1-1.1-3-17	БШЛ 50гр - 42-1			1	4320	
БШЛ-5	1.089.1-1.1-3-40	БШЛ 50гр - 36-2	1	1		3520	
	1.089.1-1.1-3-40	БШЛ 50гр - 42-2			1	4180	
		ПЛИТА ПЕРЕКРЫТИЯ					
ПЛ-1	1.289.1-1.1 32.0.00.0	ПЛ 50гр - 19 20 2 ПЛ	1	1	1	1400	
УМ6	1.089.1-1.0-3-47	УЧАСТОК МОНОЛИТНЫЙ УМ6	1				0,13 м ³
УМ7	1.089.1-1.0-3-48	УЧАСТОК МОНОЛИТНЫЙ УМ7		1	1		0,22 м ³

1. РАЗМЕР В СКОБКАХ ДАН ПРИ ВЫСОТЕ ТИПОВОГО ЭТАЖА h=3,3 м.
 2. МОНОЛИТНЫЙ УЧАСТОК УМ6 СМОТРИ УЗЕЛ X; УМ7-УЗЕЛ XI
 ЧЕРТЕЖ 1.089.1-1.0-3-Д1.

1.089.1-1.0-3-19

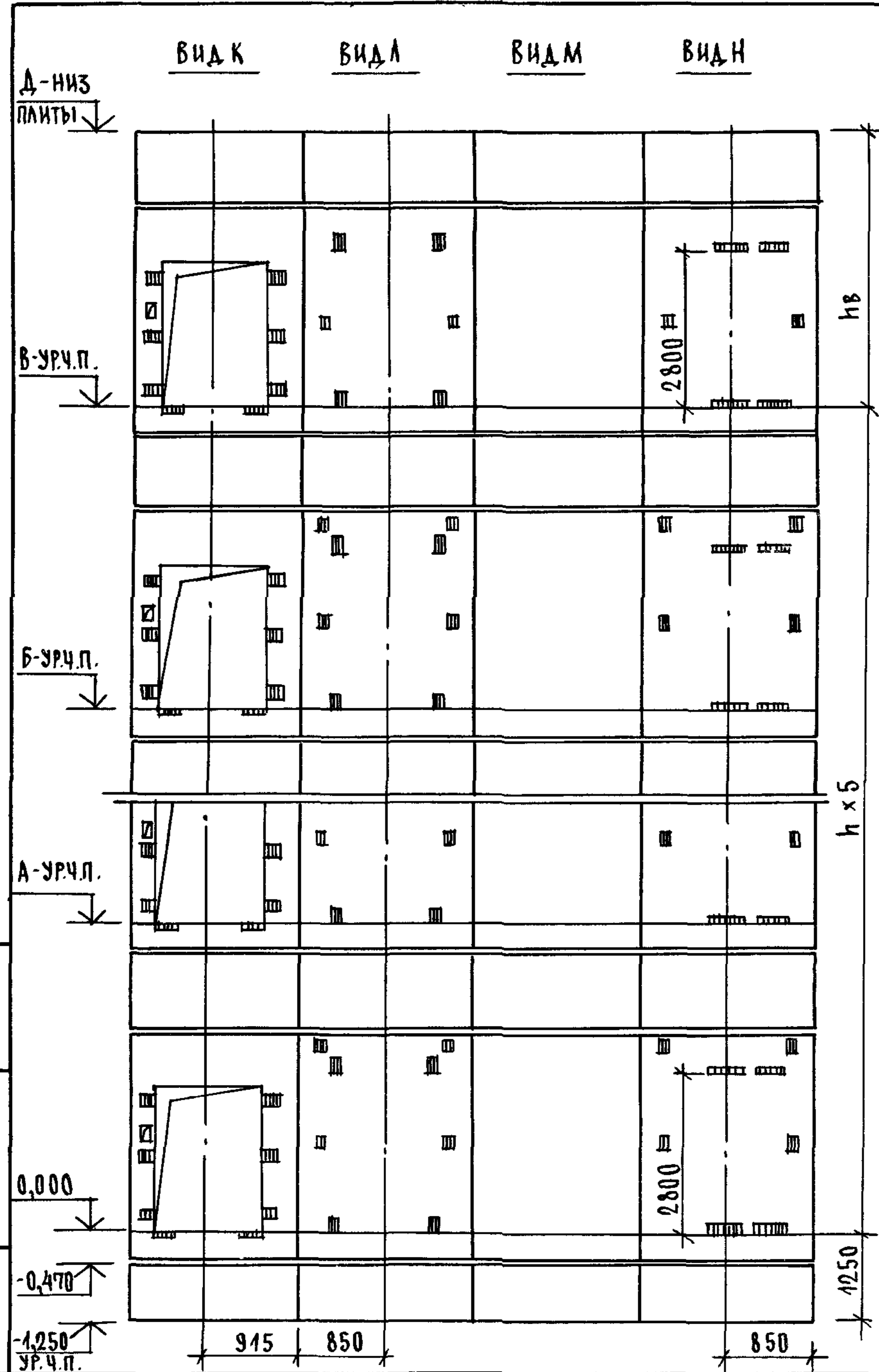
ЛИСТ
2



ВЫСОТА ЭТАЖА, ММ	ОТМЕТКИ УРОВНЯ ЧИСТОГО ПОЛА, М						ОТМ НИ ЗАП. ПЛ. 1 М	ПРИМЕЧ.
	ТИПОВОЙ	ВЕРХН	2 ЭТАЖ	3 ЭТАЖ	4 ЭТАЖ	5 ЭТАЖ		
h	hв	А			Б	В	Г	Д
4800	4600	4,800	9,600	14,400	19,200	24,000	28,800	28,600
5400	5200	5,400	10,800	16,200	21,600	27,000	32,400	32,200

- 1 МОНТАЖНЫЕ УЗЛЫ I, II, V, VI, VII СМОТРИ ЧЕРТЕЖ 10891-10-1-Д1, УЗЕЛ XI - ЧЕРТЕЖ 10891-10-3-Д1
- 2 СПЕЦИФИКАЦИЮ К СХЕМАМ И РАЗВЕРТКУ СТЕН ШАХТ СМОТРИ ЛИСТ 2

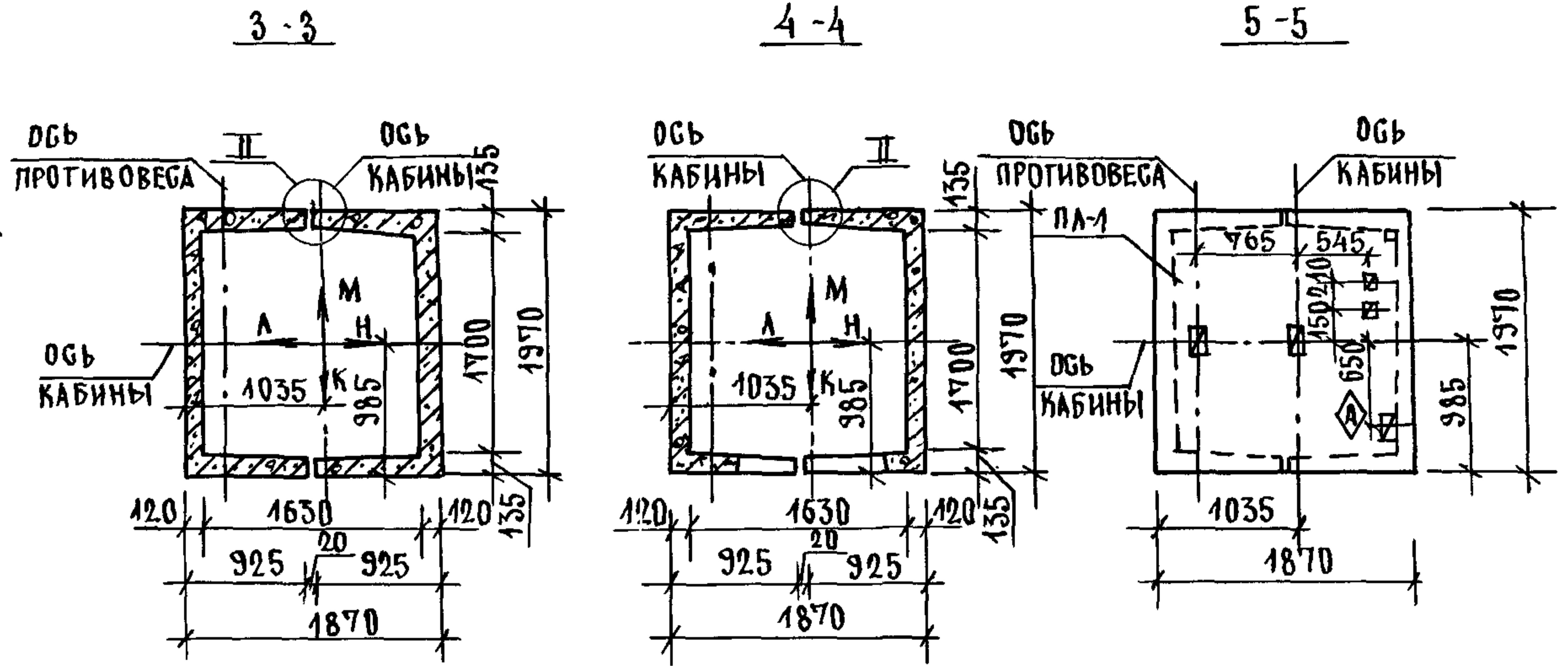
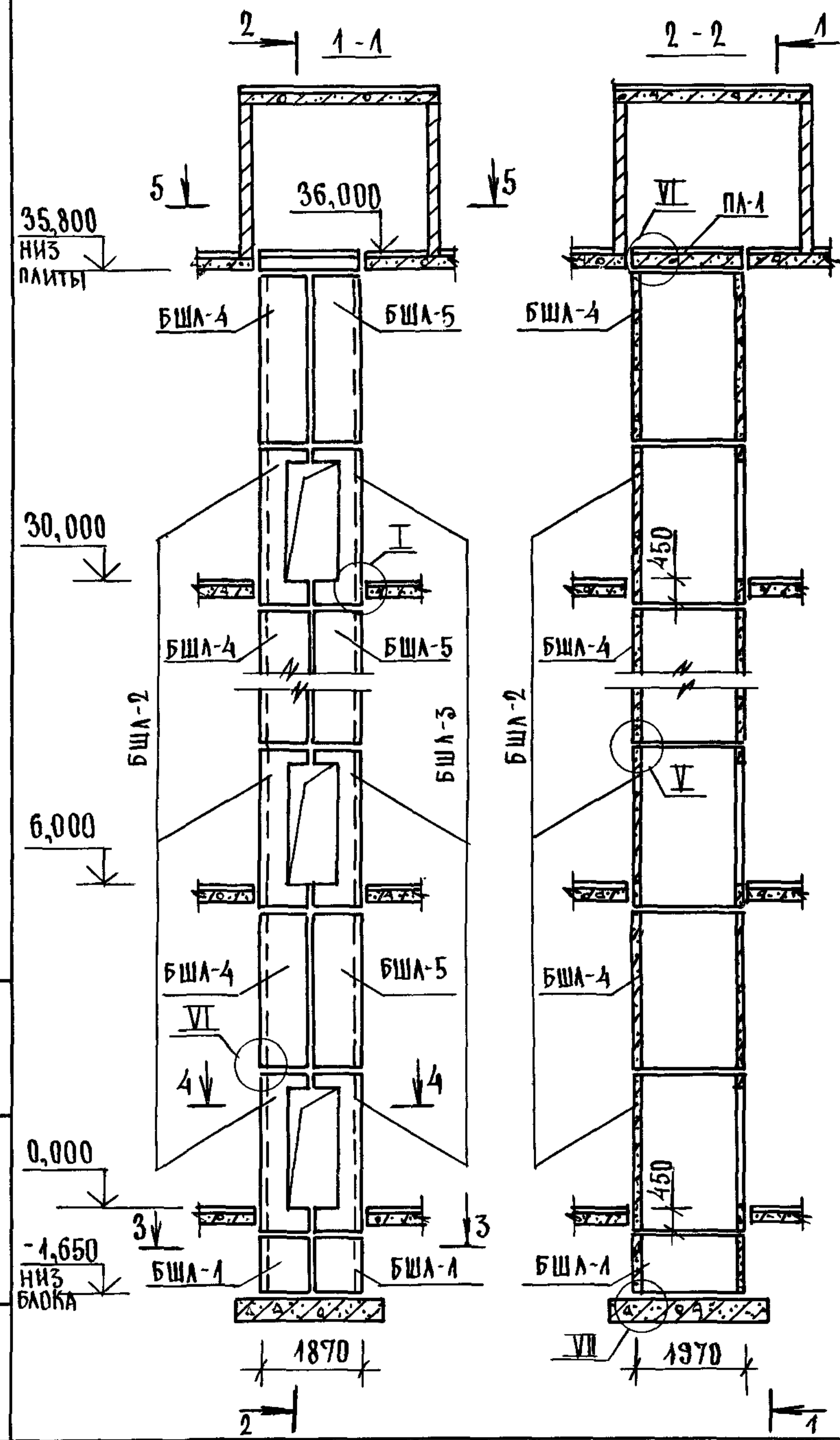
			10891-10-3-20		
			СХЕМЫ РАСПОСЛАЕНИЯ ЭЛЕМЕНТОВ ШАХТ ГРУЗОВОГО ЛИФТА		
			D=500 КГ, V=0,5 М/С		
			КАБИНА НЕПРОХОДНАЯ 1000x1500x2000		
			ПРОТИВОВЕС СЛЕВА, НЭТ, = 4,8, 5,4 М		
НАЧ. ОТД	ГРИШИН	2	СТАДИЯ	ЛИСТ	ЛИСТОВ
И КОНТР	НЕКРИТИН	2	Р	1	2
ГИП	НЕКРИТИН	2	ГИПРОНИЗДРАВ		
РУК ГР	АДМАХИНА	2			



Марка, поз.	Обозначение	Наименование	Кол. прил., м		Масса, кг	Примечание
			4,8	5,4		
		БЛОКИ ШАХТ ЛИФТОВ				
БША-1	1.089.1-1.1-3-90	БША 50гр - 12-1	14	14	1300	
БША-2	1.089.1-1.1-3-17	БША 50гр - 36-1	6		3660	
	1.089.1-1.1-3-17	БША 50гр - 42-1		6	4320	
БША-3	1.089.1-1.1-3-40	БША 50гр - 36-2	6		3520	
	1.089.1-1.1-3-40	БША 50гр - 42-2		6	4180	
		ПЛИТА ПЕРЕКРЫТИЯ				
ПА-1	1.289.1-1.1-32.0.00.0	ПА 50гр - 19 20. 2ПА	1	1	1400	
УМТ	1.089.1-1.0-3-48	УЧАСТОК МОНОЛИТНЫЙ УМТ	1	1		0,22м ³

МОНОЛИТНЫЙ УЧАСТОК УМТ СМОТРИ УЗЕЛ № ЧЕРТЕЖ 1.089.1-1.0-3-А1

ИНВ. И ПОДЛ. ПОДПИСЬ И ДАТА ВЗАМ. ИНВ. И ИНВ. И ПОДЛ. ПОДПИСЬ И ДАТА ВЗАМ. ИНВ.

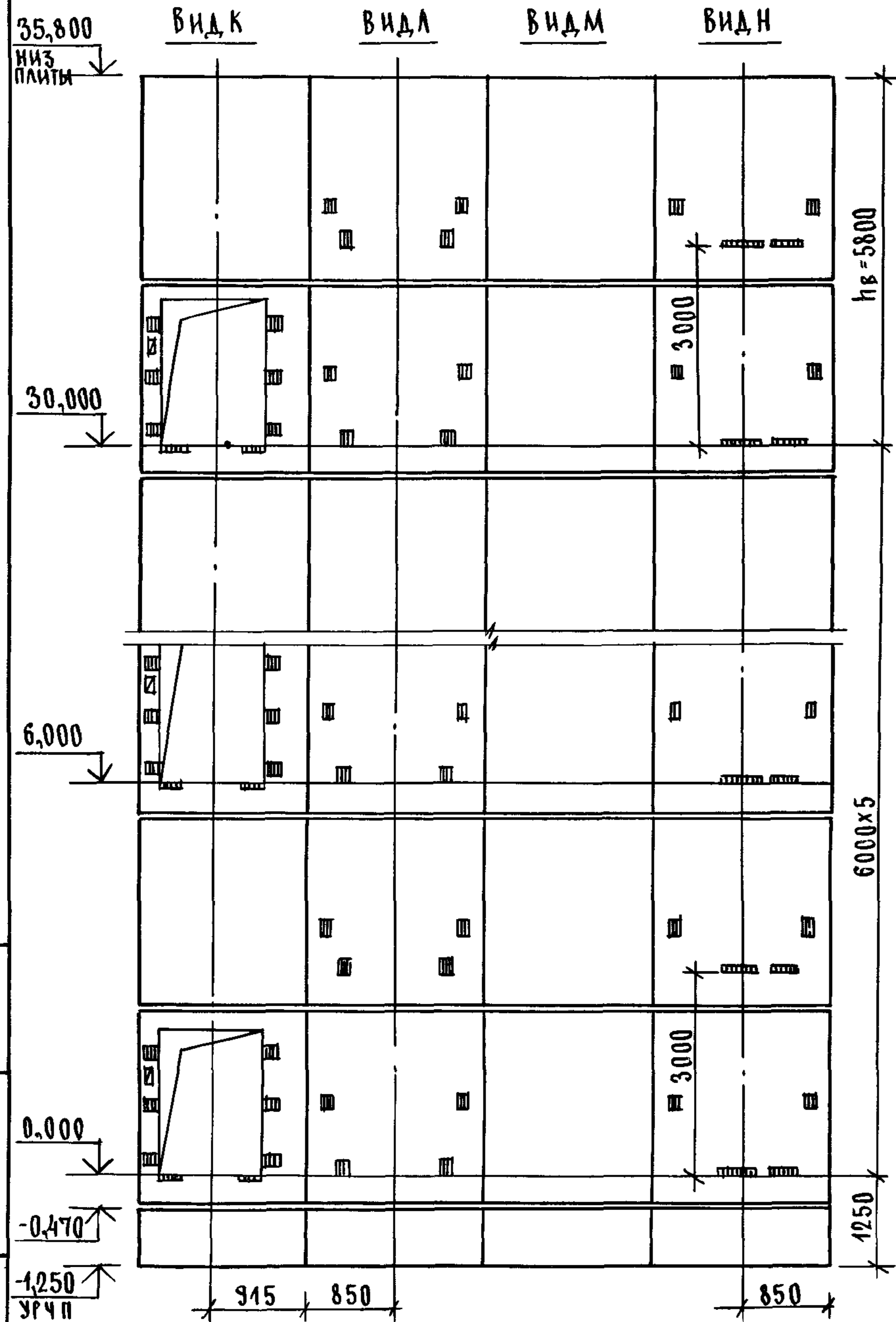


1. МОНТАЖНЫЕ УЗЛЫ I, II, V, VI, VII СМОТРИ ЧЕРТЕЖИ 1.089.1-1.0-1-Д1, УЗЕЛ XI - ЧЕРТЕЖИ 1.089.1-1.0-3-Д1.
2. СПЕЦИФИКАЦИЮ К СХЕМЕ И РАЗВЕРТКУ СТЕН ШАХТЫ СМОТРИ ЛИСТ 2.

ИНЕН ПОДЛ. ПОДПИСЬ НАСТА ВЗАМЕНИВ

			1.089.1-1.0-3-21			
НАЧ.ОТД.	ГРИШИН	<i>Grishin</i>	СХЕМА РАСПОЛОЖЕНИЯ ЭЛЕМЕНТОВ ШАХТЫ ГРУЗОВОГО ЛИФТА Q=500КГ; V=0,5М/Г; КАБИНА НЕПРОХОДНАЯ 1000x1500x2000 ПРОТИВОВЕС СЛЕВА, Н.ЭТ.=6,0М	СТАДИЯ	ЛИСТ	ЛИСТОВ
Н.КОНТР.	НЕКРИТИН	<i>Nekritin</i>		Р	1	2
ГИП	НЕКРИТИН	<i>Nekritin</i>		ГИПРОНИИЗДРАВ		
РУК.ГР.	ДОМАХИНА	<i>Domakhina</i>				

ИНВ N ПОДА ПОДЛИСЬ И ДАТА ВЗАМ ИНВ N

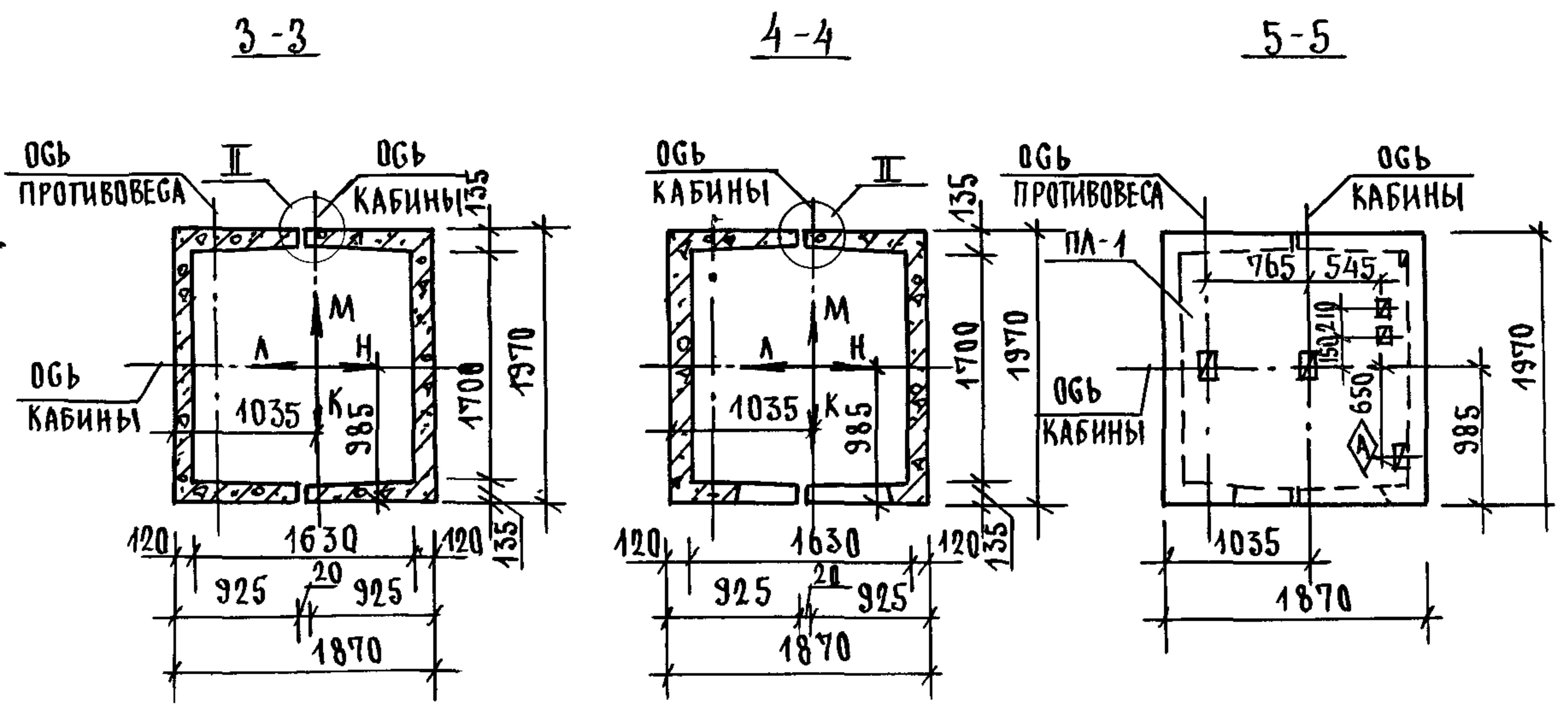
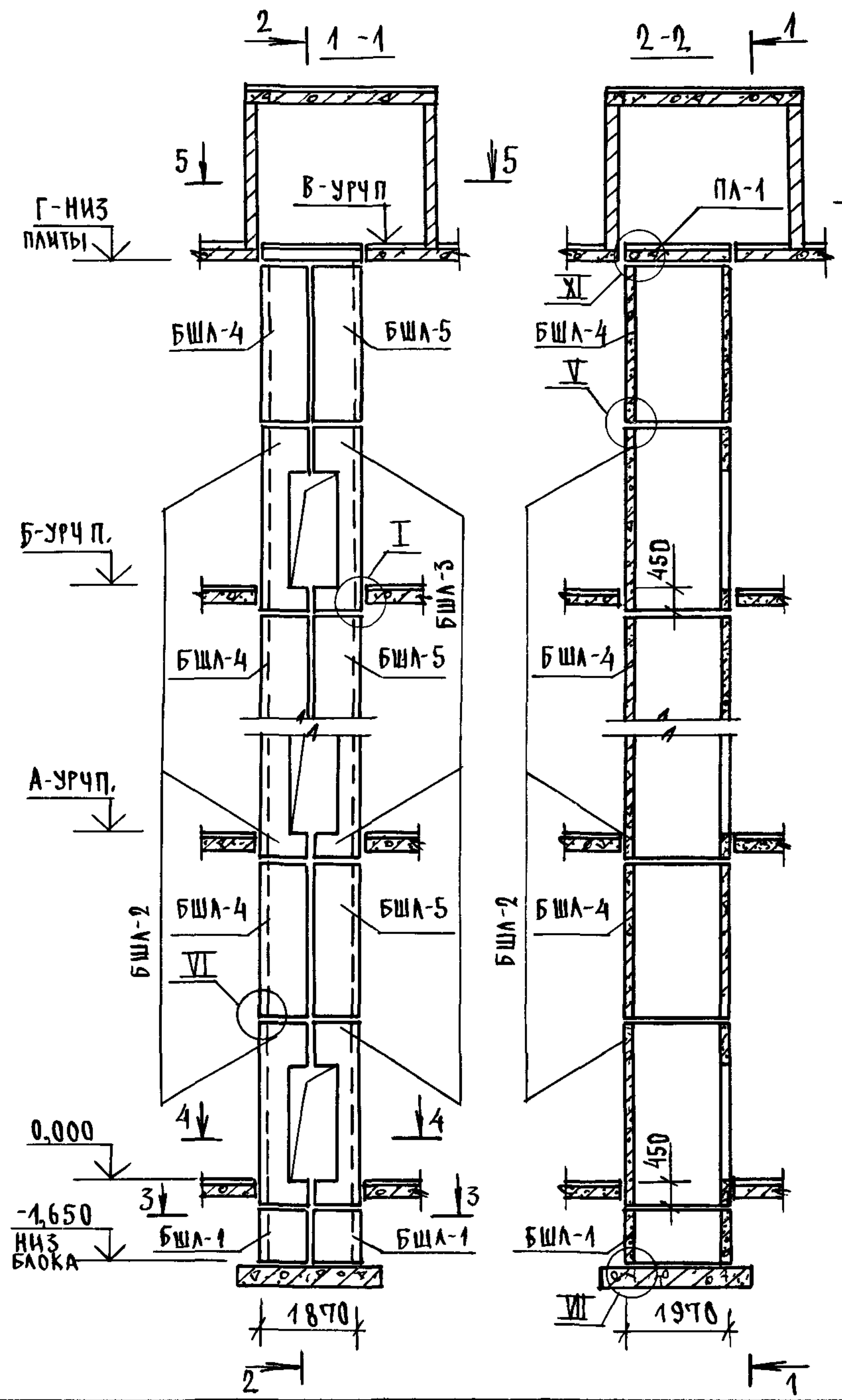


Марка, поз	Обозначение	Наименование	Кол	Масса ед, кг	Примечание
		БЛОКИ ШАХТЫ ЛИФТОВ			
БША-1	1 0891-11-3-90	БША 50Гр-12-1	2	1300	
БША-2	1 0891-11-3-15	БША 50Гр-30-1	6	3000	
БША-3	1 0891-11-3-38	БША 50Гр-30-2	6	2850	
БША-4	1 0891-11-3-75	БША 50Гр-30-5	6	3300	
БША-5	1 0891-11-3-76	БША 50Гр-30-6	6	3300	
		ПЛИТА ПЕРЕКРЫТИЯ			
ПА-1	12891-11 32 0 000	ПА 50Гр-19 20 2 ПА	1	1400	
УМ7	1 0891-10-3-48	УЧАСТОК МОНОЛИТНЫЙ УМ7	1		0,22 м ³

МОНОЛИТНЫЙ УЧАСТОК УМ7 СМОТРИ УЗЕЛ XI ЧЕРТЕЖ 1,0891-10-3-Д1

1 0891-10-3-21

ЛИСТ
2

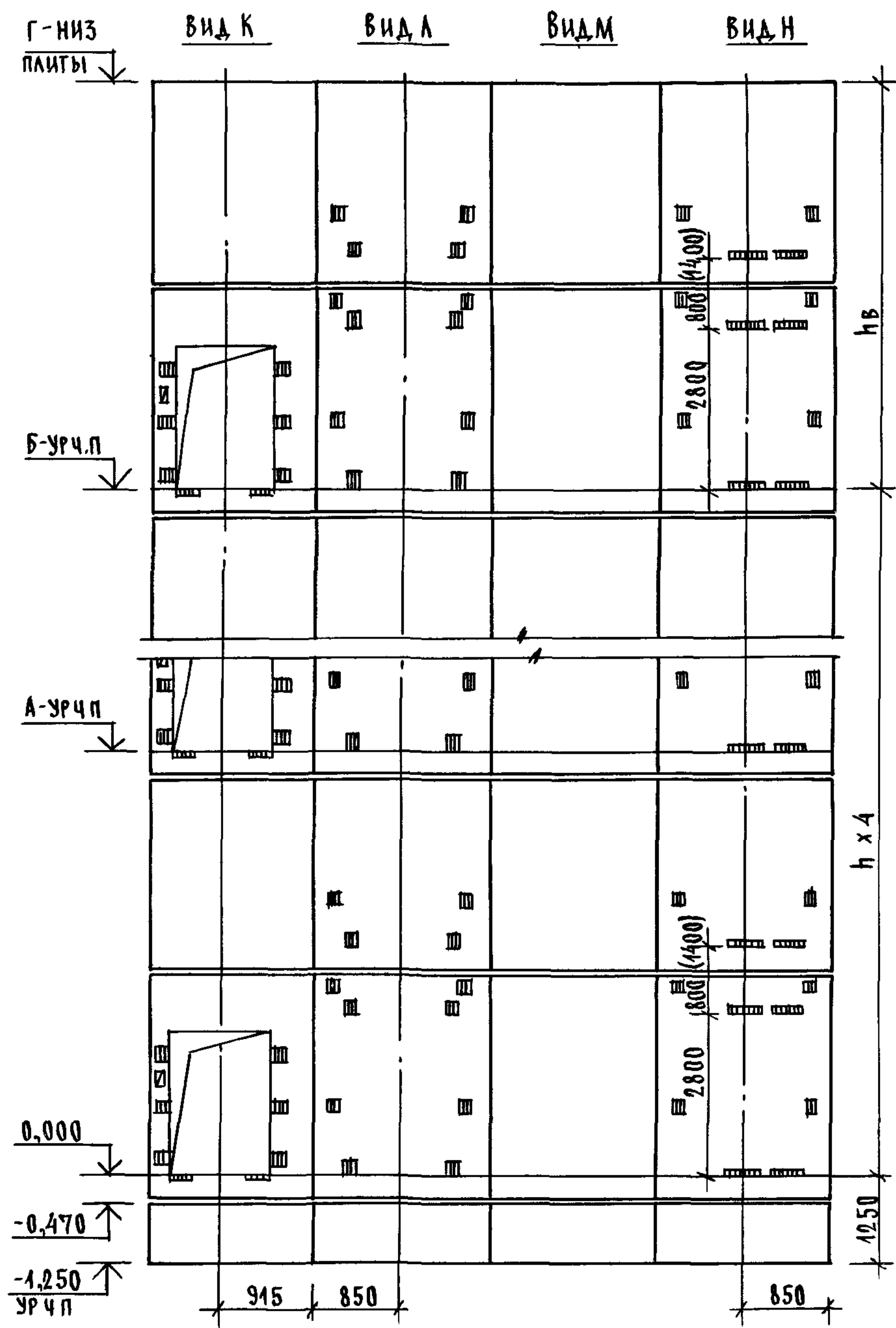


ТИПОВОЙ	ВЫСОТА ЭТАЖА, мм					ОТМЕТКИ УРОВНЯ ЧИСТОГО ПОЛА, м		ОТМ. НИЗ ПЛАНТЫ ПЛ-1, м	ПРИМЕЧ.
	ВЕРХН.	2 ЭТАЖ	3 ЭТАЖ	4 ЭТАЖ	5 ЭТАЖ	МАШ. ПОМ.	Б		
h	hв	А			Б	В	Г		
6600	6400	6,600	13,200	19,800	26,400	33,000	32,800		
7200	7000	7,200	14,400	21,600	28,800	36,000	35,800		

- 1 МОНТАЖНЫЕ УЗЛЫ I, II, V, VI, VII СМОТРИ ЧЕРТЕЖ 10891-10-1-Д1, УЗЕЛ XI - ЧЕРТЕЖ 10891-10-3-Д1
- 2 СПЕЦИФИКАЦИЮ К СХЕМАМ И РАЗВЕРТКУ СТЕН ШАХТ СМОТРИ ЛИСТ 2

ИНВ. ПОДП. ПОДПИСЬ И ДАТА ВЗАМ. ЧИСЛ.

				10891-10-3-22		
НАЧ. ОТД.	ГРИШИН			СХЕМЫ РАСПОЛОЖЕНИЯ ЭЛЕМЕНТОВ ШАХТ ГРУЗОВОГО ЛИФТА		СТАДИЯ ЛИСТ
Н. КОНТР.	НЕКРИТИН			Q=500 кг, V=0,5 м/с,		Р 1 2
ГИП	НЕКРИТИН			КАБИНА НЕПРОХОДНАЯ 1000x1500x2000		ГИПРОНИИЗДРАВ
РУК. ГР.	ДОМАХИНА			ПРОТИВОВЕС. ГЛ. ЭВ. ЛЭТ=6,6, 7,2 м		

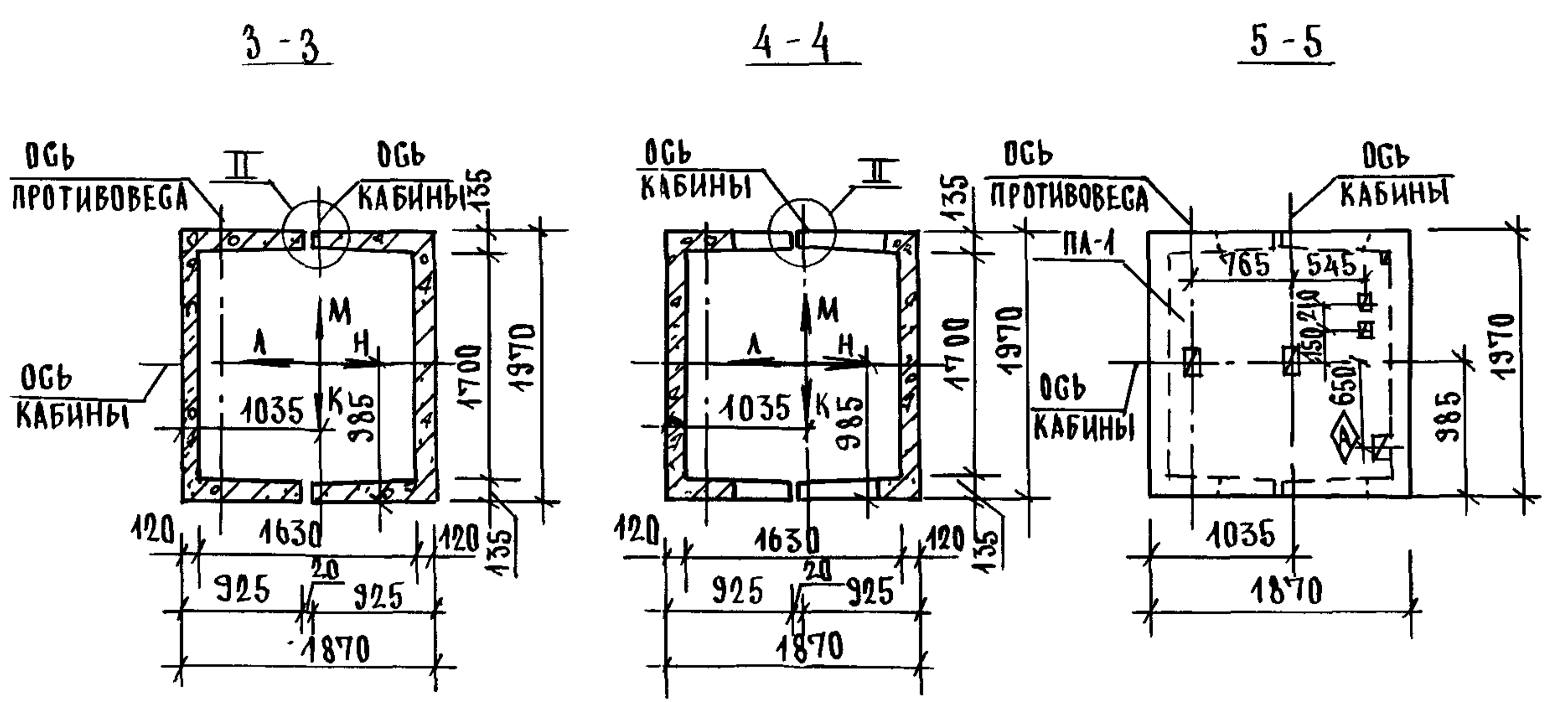
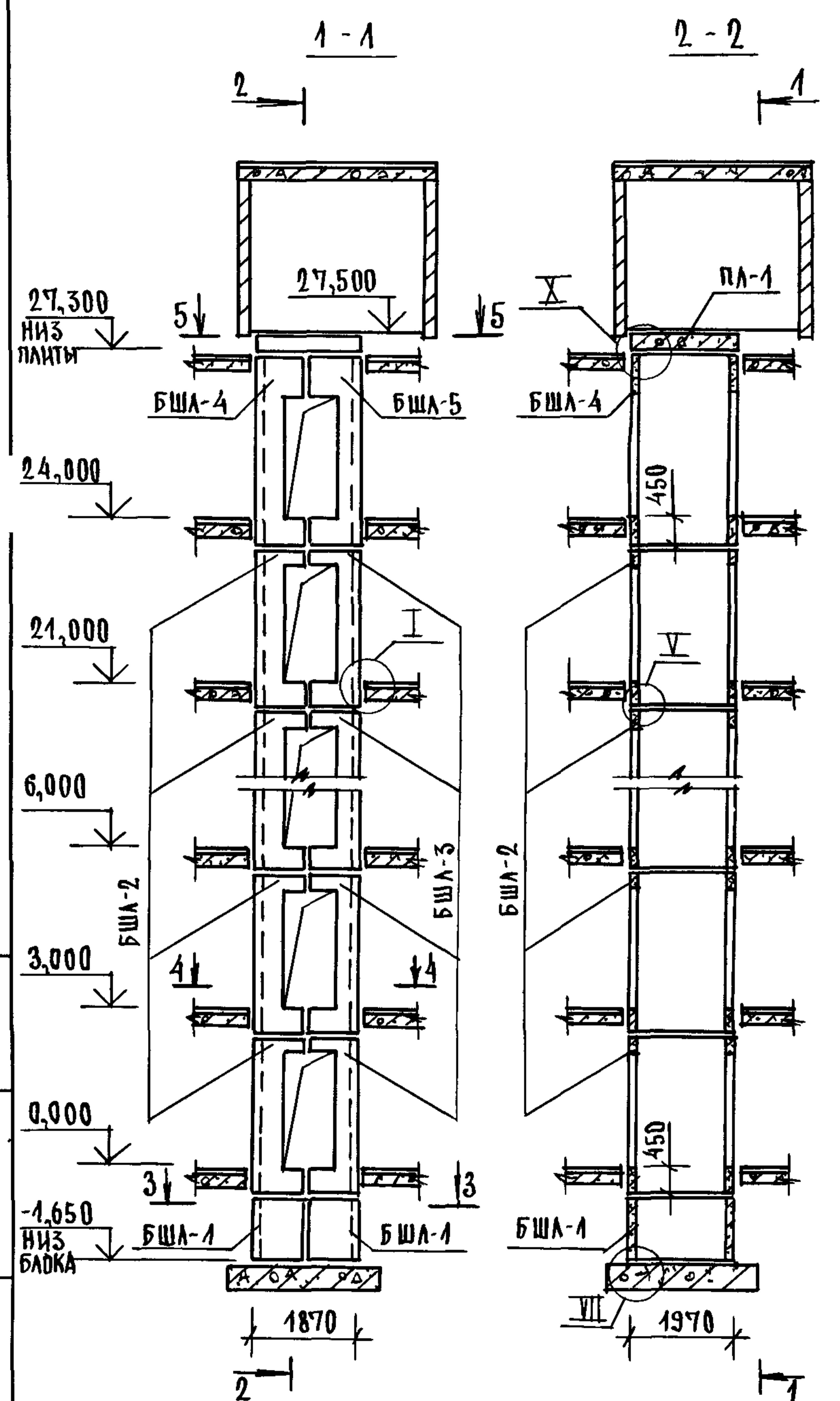


МАРКА, ПОЗ.	ОБОЗНАЧЕНИЕ	НАИМЕНОВАНИЕ	КОЛ-ВО, м		МАССА ЕД, кг	ПРИМЕЧАНИЕ
			6,6	7,2		
		БЛОКИ ШАХТ ЛИФТОВ				
БША-1	1 0891-11-3-90	БША 50Гр-12-1	2	2	1300	
БША-2	1 0891-11-3-17	БША 50Гр-36-1	5		3660	
	1 0891-11-3-17	БША 50Гр-42-1		5	4320	
БША-3	1 0891-11-3-40	БША 50Гр-36-2	5		3520	
	1 0891-11-3-40	БША 50Гр-42-2		5	4180	
БША-4	1 0891-11-3-75	БША 50Гр-30-5	5	5	3300	
БША-5	1 0891-11-3-76	БША 50Гр-30-6	5	5	3300	
		ПЛИТА ПЕРЕКРЫТИЯ				
ПА-1	1.2891-11-32.0.00.0	ПА 50Гр-19.20.2ПА	1	1	1400	
УМ7	1 0891-10-3-48	УЧАСТОК МОНОЛИТНЫЙ УМ	1	1		0,22 м³

1 РАЗМЕР В СКОБКАХ ДАН ПРИ ВЫСОТЕ ТИПОВОГО ЭТАЖА h=7,2 м.
 2. МОНОЛИТНЫЙ УЧАСТОК УМ7 СМОТРИ УЗЕЛ XI ЧЕРТЕЖ 1.0891-10-3-41.

ИНВ И ПОДЛ. ПОДПИСЬ И ДАТА БЗАН ЧИВН

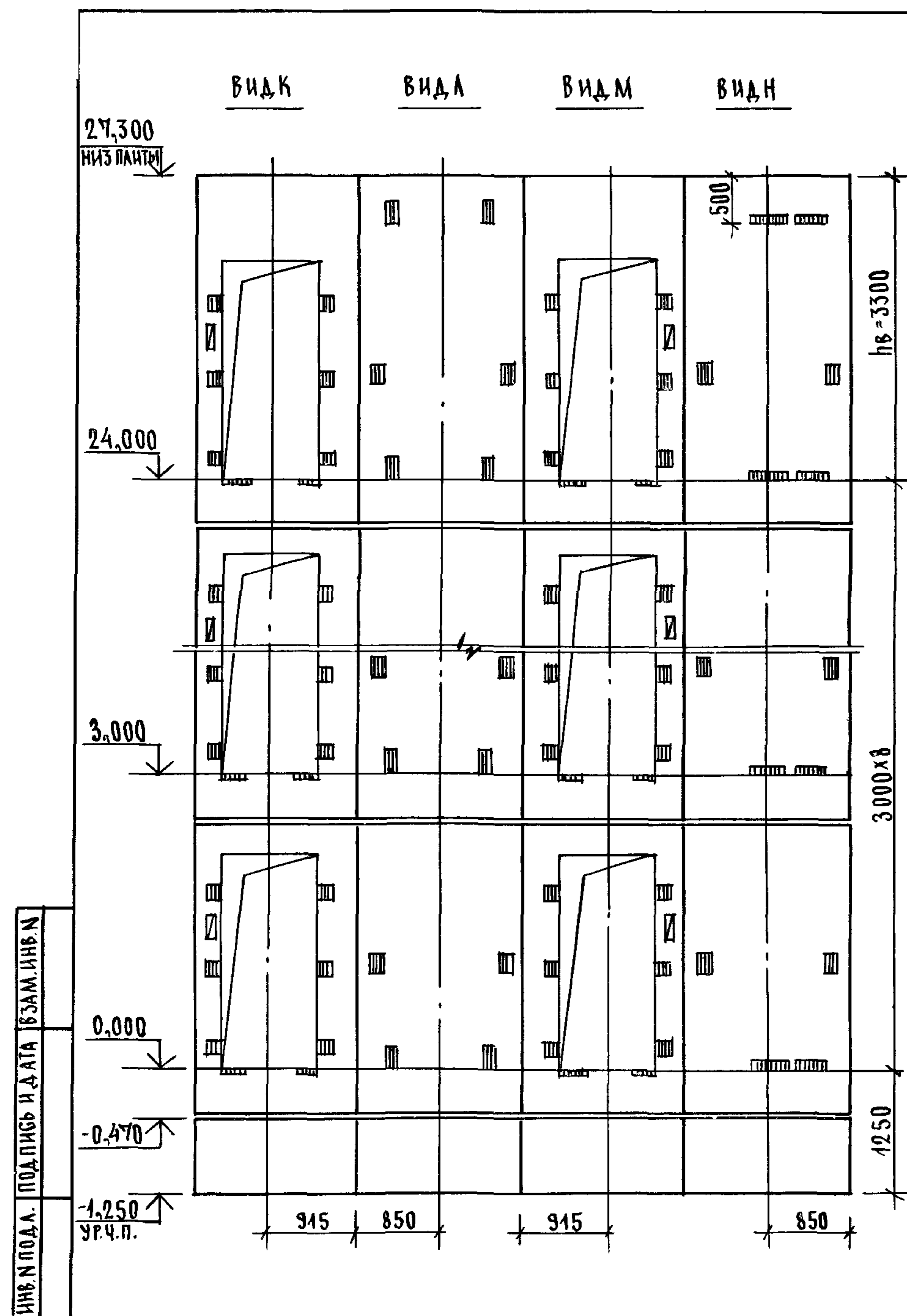
1.0891-10-3-22	ЛИСТ 2
----------------	--------



- 1 МОНТАЖНЫЕ УЗЛЫ I, II, V, VII СМОТРИ ЧЕРТЕЖ 10891-10-1-А1, УЗЕЛ X - ЧЕРТЕЖ 10891-10-3-А1.
- 2 СПЕЦИФИКАЦИЮ К СХЕМЕ И РАЗВЕРТКУ СТЕН ШАХТЫ СМОТРИ ЛИСТ 2

ИВЕН ПОДА ПОДАТЬСЯ И ДАТА ВЗАМ ИВЕН

			10891-10-3-23			
НАЧ ОТА	ГРИШИН	<i>С</i>	СХЕМА РАСПОЛОЖЕНИЯ ЭЛЕМЕНТОВ ШАХТЫ ГРУЗОВОГО ЛИФТА Q=500КГ, V=0,5М/Г КАБИНА ПРОХОДНАЯ 1000x4500x2000 ПРОТИВОВЕС СЛЕВА, Н ЭТ.=3,0М	СТАДИЯ	ЛИСТ	ЛИСТОВ
И КОНТР	НЕКРИТИН	<i>С</i>		Р	1	2
ГИП	НЕКРИТИН	<i>С</i>		ГИПРОНИИЗДРАВ		
РУК ГР	ДОМАХИНА	<i>С</i>				

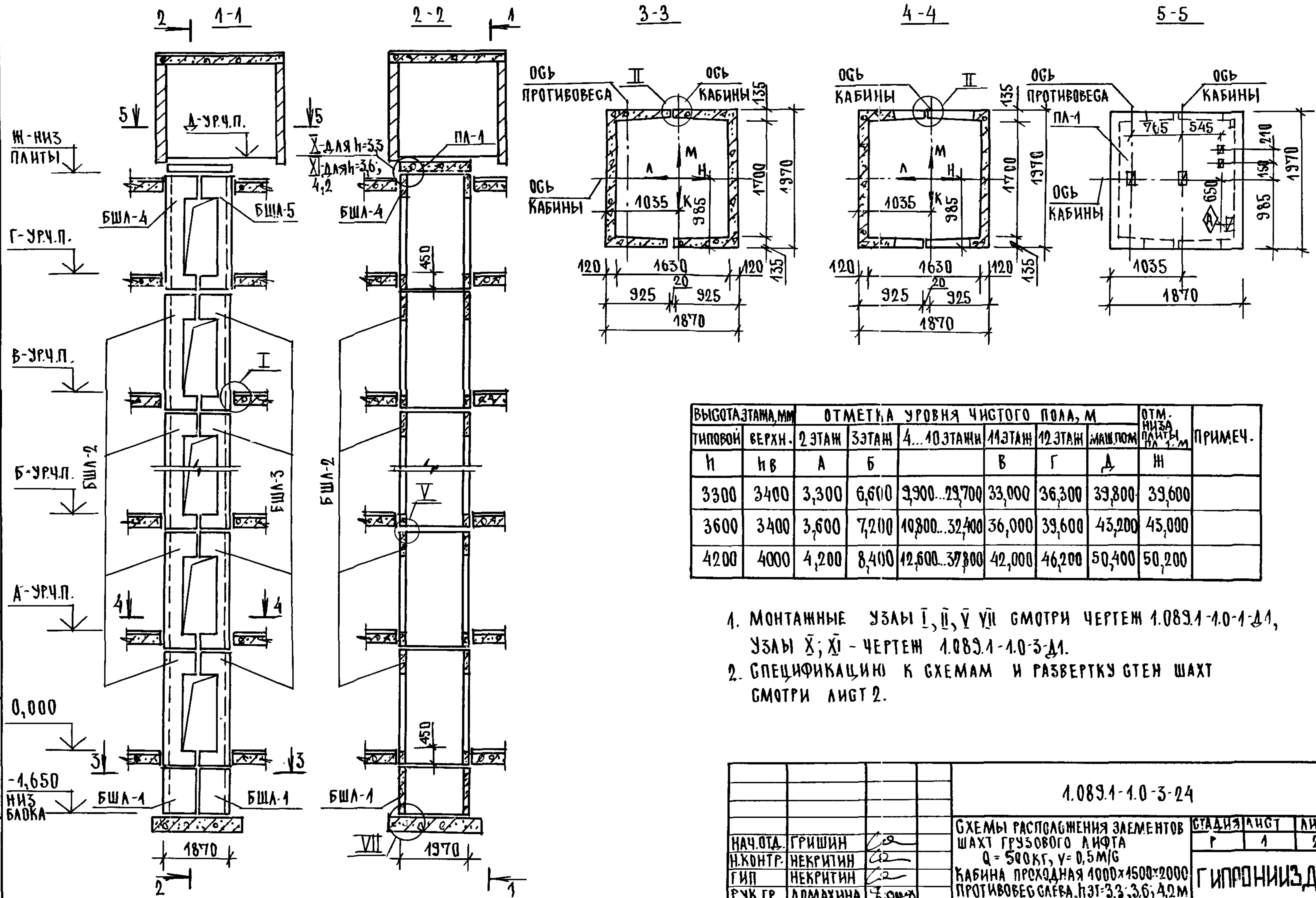


Марка, поз.	Обозначение	Наименование	Кол.	Масса ед., кг	Примечание
<u>БЛОКИ ШАХТЫ ЛИФТОВ</u>					
БШЛ-1	1.089.1-1.1-3-90	БШЛ 50гр-12-1	2	1300	
БШЛ-2	1.089.1-1.1-3-51	БШЛ 50гр-30-3	8	2710	
БШЛ-3	1.089.1-1.1-3-54	БШЛ 50гр-30-4	8	2410	
БШЛ-4	1.089.1-1.1-3-53	БШЛ 50гр-36-3	1	3370	
БШЛ-5	1.089.1-1.1-3-56	БШЛ 50гр-36-4	1	3080	
<u>ПЛИТА ПЕРЕКРЫТИЯ</u>					
ПА-1	1.289.1-1.1-32.0.00.0	ПА 50гр-19.20.2па	1	1400	
УМБ	1.089.1-1.0-3-47	УЧАСТОК МОНОЛИТНЫЙ УМБ	1		0,13 м ³

МОНОЛИТНЫЙ УЧАСТОК УМБ СМОТРИ УЗЕЛ X ЧЕРТЕЖ 1.089.1-1.0-3-Д.1.

ИНВ. И ПОДЛ. ПОДПИСЬ И ДАТА ВЗАМ. ИНВ. И

1.089.1-1.0-3-23	ЛИСТ 2
------------------	-----------

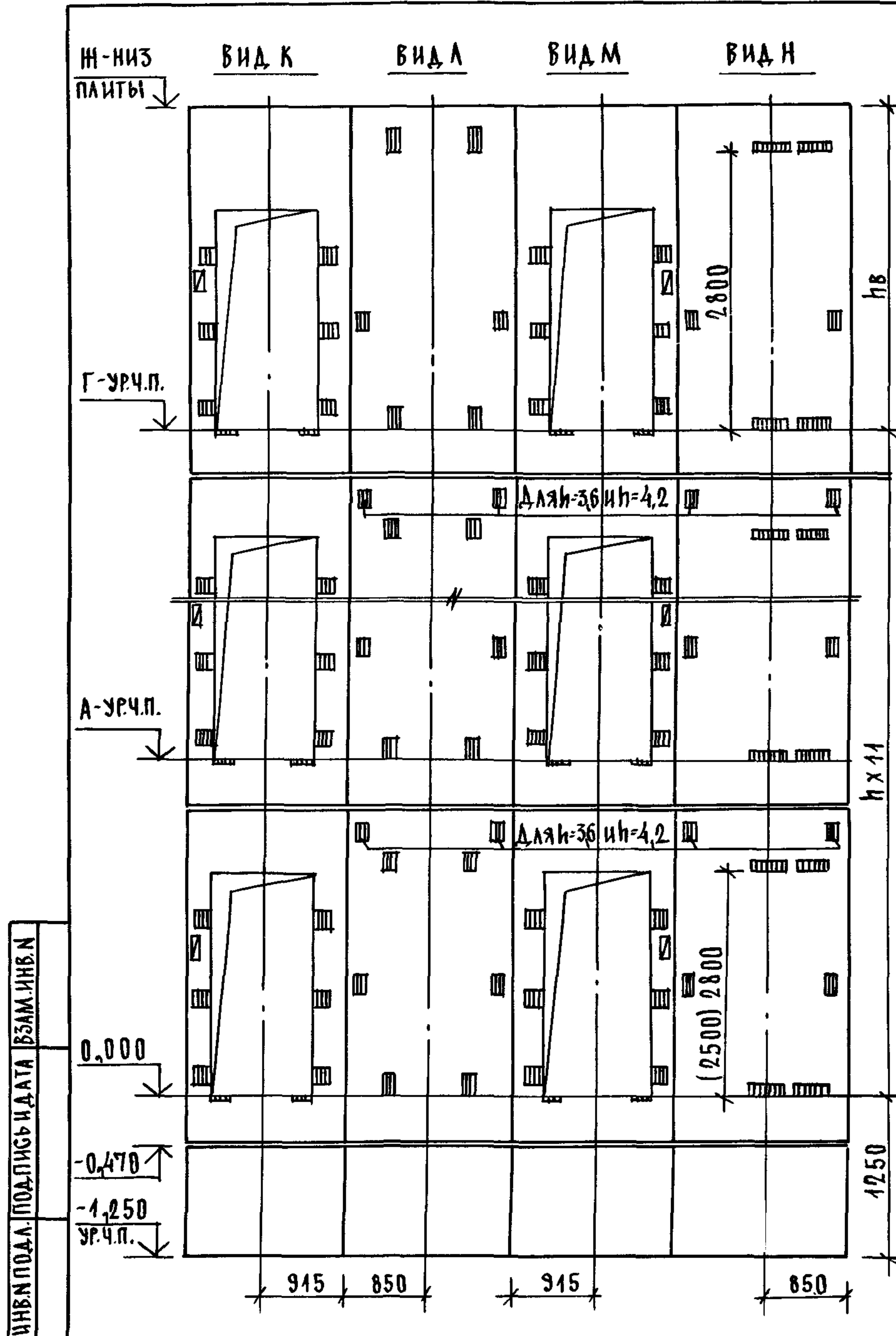


ТИПОВОЙ	ОТМЕТКА УРОВНЯ ЧИСТОГО ПОЛА, М							ОТМ. НИЗА ПЛАНТЫ	ПРИМЕЧ.
	ВЕРХН.	2 ЭТАЖ	3 ЭТАЖ	4...10 ЭТАЖИ	11 ЭТАЖ	12 ЭТАЖ	МАШПОМ		
н	нв	А	Б		В	Г	Д	И	
3300	3400	3,300	6,600	9,900...29,700	33,000	36,300	39,600	39,600	
3600	3400	3,600	7,200	10,800...32,400	36,000	39,600	43,200	45,000	
4200	4000	4,200	8,400	12,600...37,800	42,000	46,200	50,400	50,200	

1. МОНТАЖНЫЕ УЗЛЫ I, II, V, VI СМОТРИ ЧЕРТЕЖ 1.089.1-1.0-1-Д1, УЗЛЫ X, XI - ЧЕРТЕЖ 1.089.1-1.0-3-Д1.
2. СПЕЦИФИКАЦИЮ К СХЕМАМ И РАЗВЕРТКУ СТЕН ШАХТ СМОТРИ ЛИСТ 2.

ИНВЕН. ПОДЛ. ПОДАЛИСЬ ДАТА ВЗАМ. ИНВЕН.

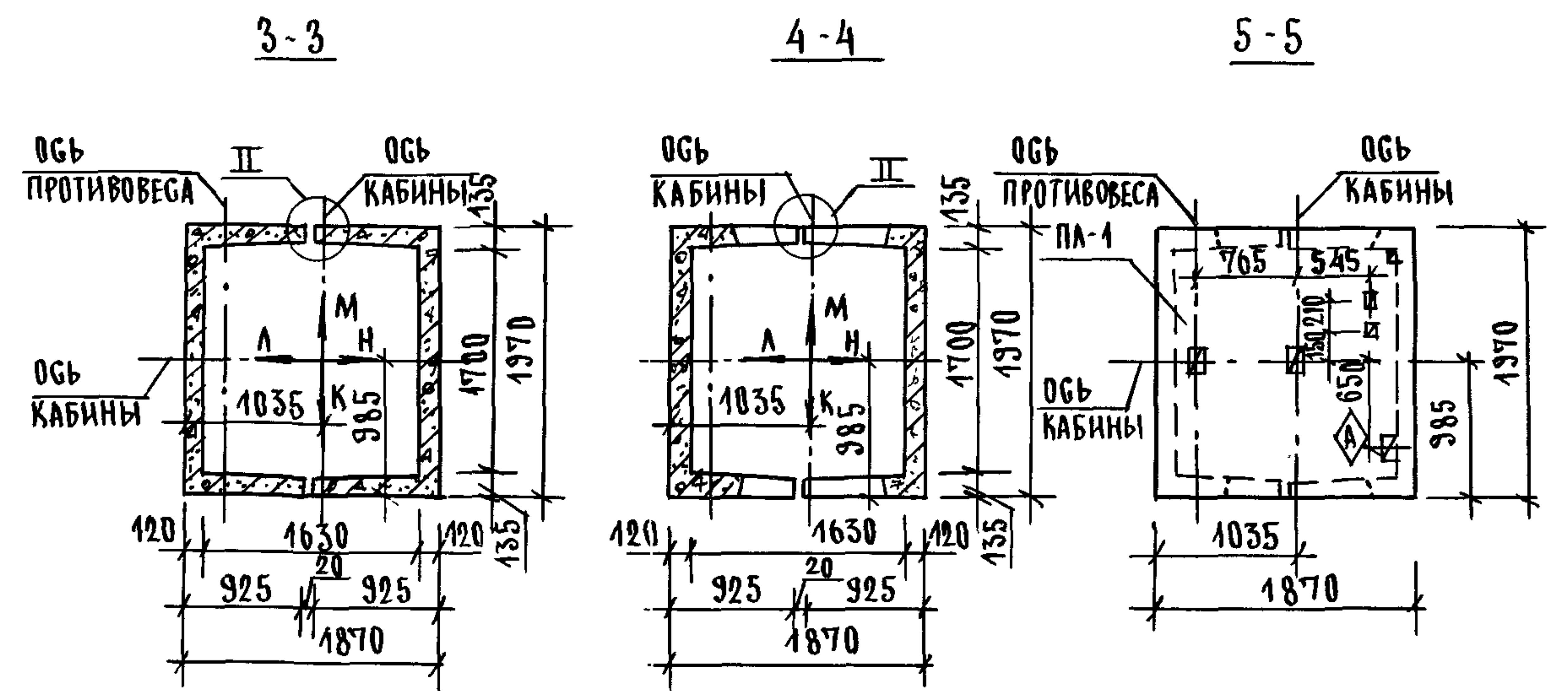
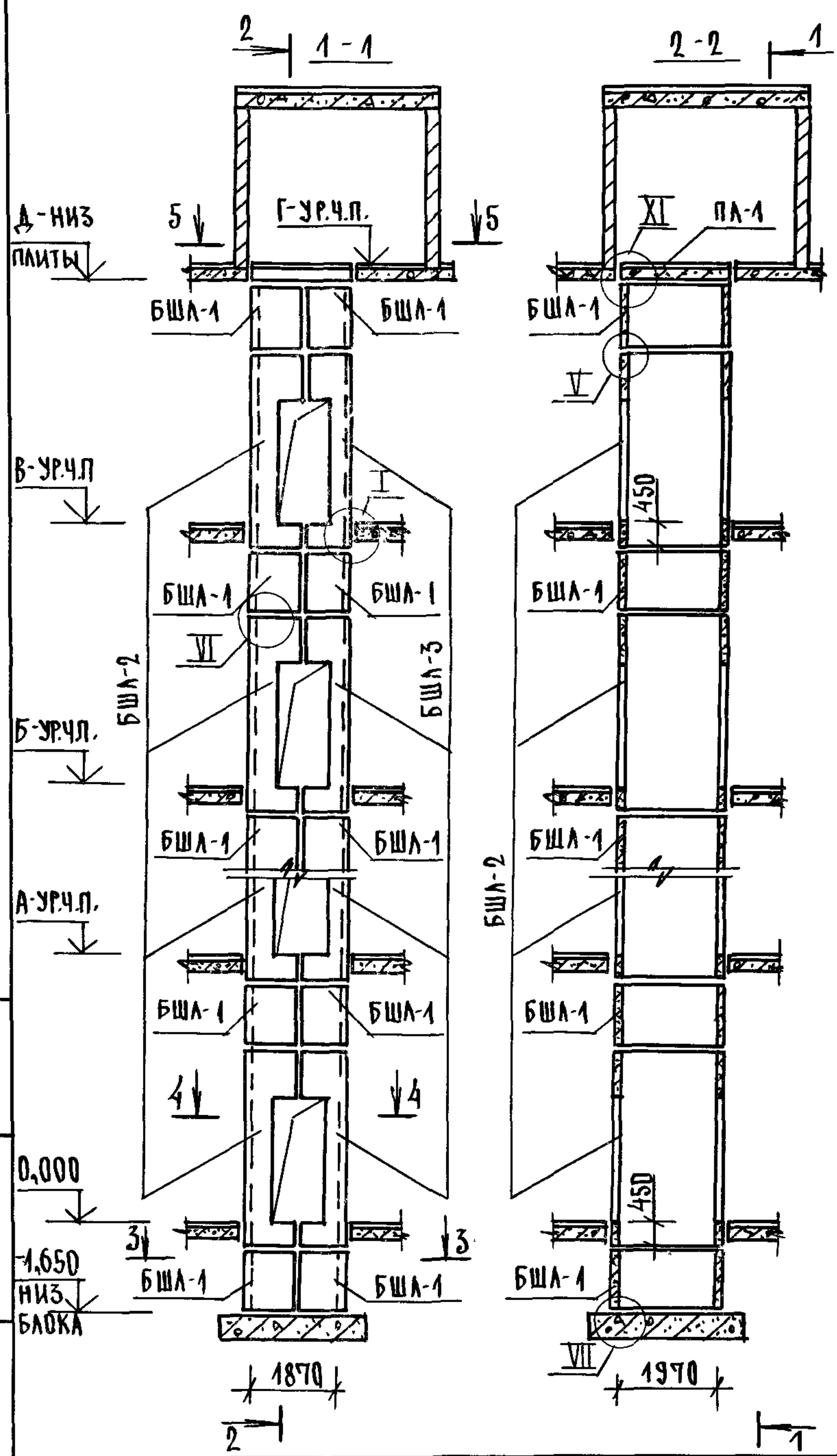
			1.089.1-1.0-3-24			
НАЧ.ОТД.	ГРИШИН	<i>[Signature]</i>	СХЕМЫ РАСПОСЯЖЕНИЯ ЭЛЕМЕНТОВ ШАХТ ГРУЗОВОГО ЛИФТА Q = 500 КГ, V = 0,5 М/С КАБИНА ПРОХОДНАЯ 1000x1500x2000 ПРОТИВОВЕС СЛЕВА, НЭТ=3,3,3,6,4,2 М	СТАНЦИЯ	ЛИСТ	ЛИСТОВ
Н.КОНТР.	НЕКРИТИН	<i>[Signature]</i>		Г	1	2
ГИП	НЕКРИТИН	<i>[Signature]</i>		ГИПРОНИИЗДРАВ		
РУК.ГР.	ДОМАХИНА	<i>[Signature]</i>				



МАРКА, ПОЗ.	ОБОЗНАЧЕНИЕ	НАИМЕНОВАНИЕ	КОЛ. ПРИ Н, М			МАССА ЕД., КГ	ПРИМЕЧАНИЕ
			3,3	3,6	4,2		
		<u>БЛОКИ ШАХТ ЛИФТОВ</u>					
БША-1	1.089.1-1.1-3-90	БША 50гр - 12-1	2	2	2	1300	
БША-2	1.089.1-1.1-3-52	БША 50гр - 33-3	11			3040	
	1.089.1-1.1-3-53	БША 50гр - 36-3		11		3370	
	1.089.1-1.1-3-53	БША 50гр - 42-3			11	4030	
БША-3	1.089.1-1.1-3-55	БША 50гр - 33-4	11			2750	
	1.089.1-1.1-3-56	БША 50гр - 36-4		11		3080	
	1.089.1-1.1-3-56	БША 50гр - 42-4			11	3740	
БША-4	1.089.1-1.1-3-53	БША 50гр - 36-3	1	1		3370	
	1.089.1-1.1-3-53	БША 50гр - 42-3			1	4030	
БША-5	1.089.1-1.1-3-56	БША 50гр - 36-4	1	1		3080	
	1.089.1-1.1-3-56	БША 50гр - 42-4			1	3740	
		<u>ПЛИТА ПЕРЕКРЫТИЯ</u>					
ПА-1	1.289.1-1.1-32.0.00.0	ПА 50гр - 1920.2ПА	1	1	1	1400	
УМ6	1.089.1-1.0-3-47	УЧАСТОК МОНОЛИТНЫЙ УМ6	1				0,13м³
УМ7	1.089.1-1.0-3-48	УЧАСТОК МОНОЛИТНЫЙ УМ7		1	1		0,22м³

1. РАЗМЕР В СКОБКАХ ДАН ПРИ ВЫСОТЕ ТИПОВОГО ЭТАЖА Н=3,3М.
 2. МОНОЛИТНЫЙ УЧАСТОК УМ6 СМОТРИ УЗЕЛ X; УМ7-УЗЕЛ X1
 ЧЕРТЕЖ 1.089.1-1.0-3-Д1.

1.089.1-1.0-3-24 ЛИСТ 2

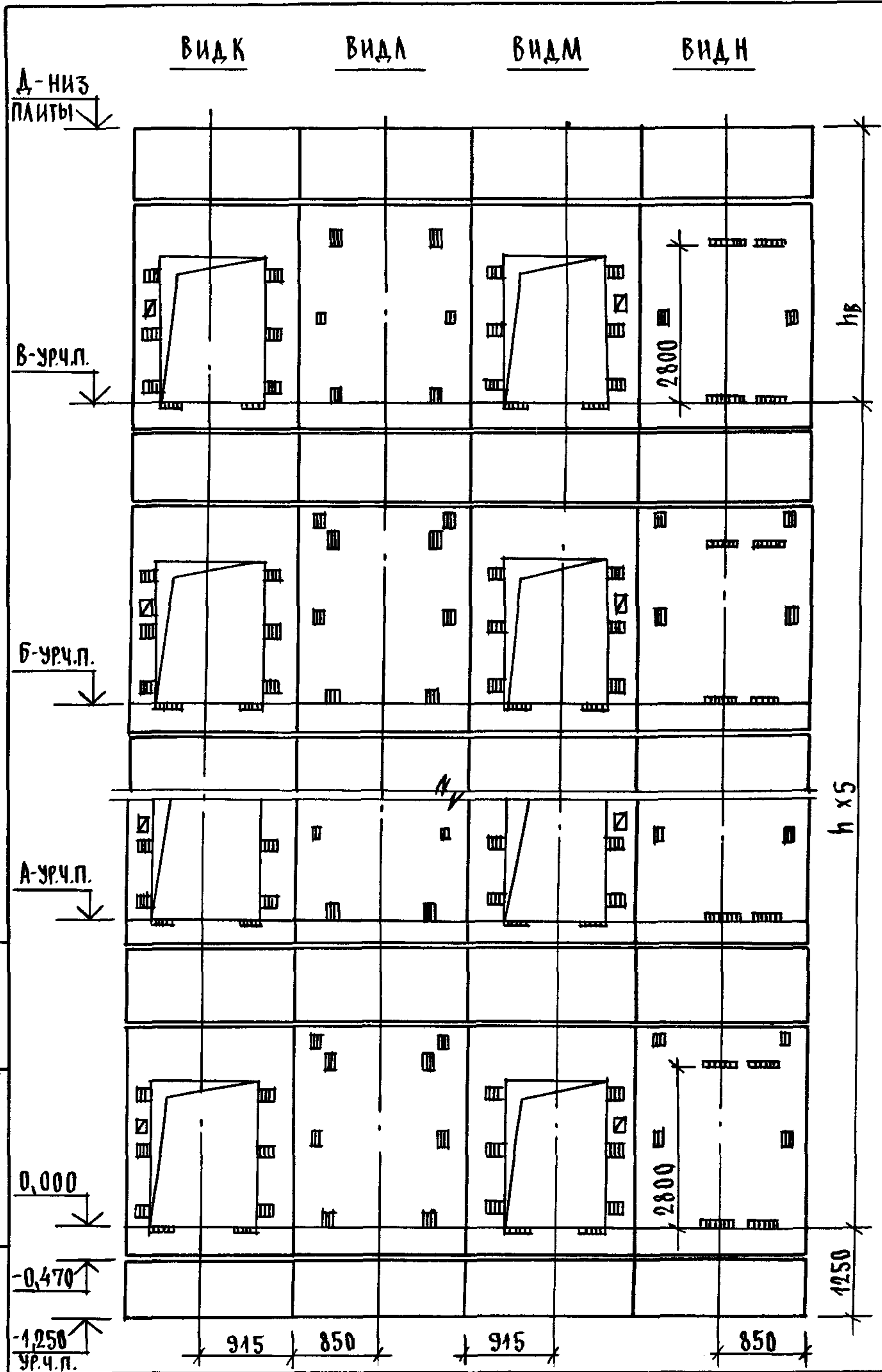


ВЫСОТА ЭТАЖА, мм		ОТМЕТКИ УРОВНЯ ЧИСТОГО ПОЛА, м					ОТМ. НИЗ. ЗАПЯТЫ ПА-1, м		ПРИМЕЧ.
ТИПОВОЙ	ВЕРХН.	2 ЭТАЖ	3 ЭТАЖ	4 ЭТАЖ	5 ЭТАЖ	6 ЭТАЖ	МАШПОМ	А	
h	hв	А			Б	В	Г	Д	
4800	4600	4,800	9,600	14,400	19,200	24,000	28,800	28,600	
5400	5200	5,400	10,800	16,200	21,600	27,000	32,400	32,200	

1. МОНТАЖНЫЕ УЗЛЫ I, II; V; VI; VII СМОТРИ ЧЕРТЕЖ 1.089.1-1.0-1-Д1; УЗЕЛ XI - ЧЕРТЕЖ 1.089.1-1.0-3-Д1.
2. СПЕЦИФИКАЦИЮ К СХЕМАМ И РАЗВЕРТКУ СТЕН ШАХТ СМОТРИ ЛИСТ 2.

ИНВ. ПОДЛ. ПОДАТЬ И ДАТА ВЗАИМ. ИНВ.

				1.089.1-1.0-3-25		
				СХЕМЫ РАСПОЛОЖЕНИЯ ЭЛЕМЕНТОВ СТАЦИИ ЛИСТ		
				ШАХТ ГРУЗОВОГО ЛИФТА		
				Q=500 КГ; У=0,5 М/С		
				КАБИНА ПРОХОДНАЯ 1000x1500x2000		
				ПРОТИВОВЕС СЛЕВА, Н.Э. = 4,8; 5,4 М		
НАЧ.ОТД.	ГРИШИН			СТАЦИЯ	ЛИСТ	ЛИСТОВ
Н.КОНТР.	НЕКРИТИН			Р	1	2
ГИП	НЕКРИТИН			ГИПРОНИИЗДРАВ		
РУК.ГР.	ДОМАКИНА					



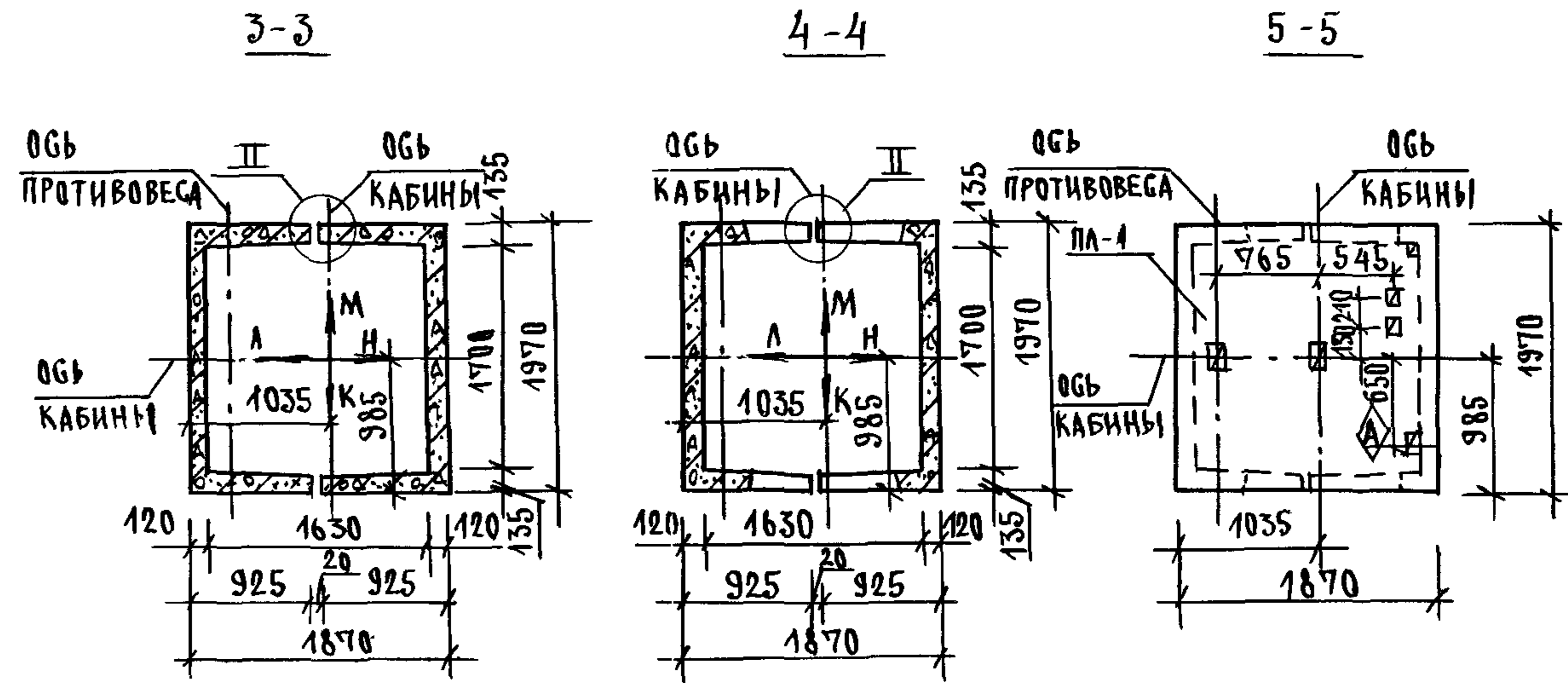
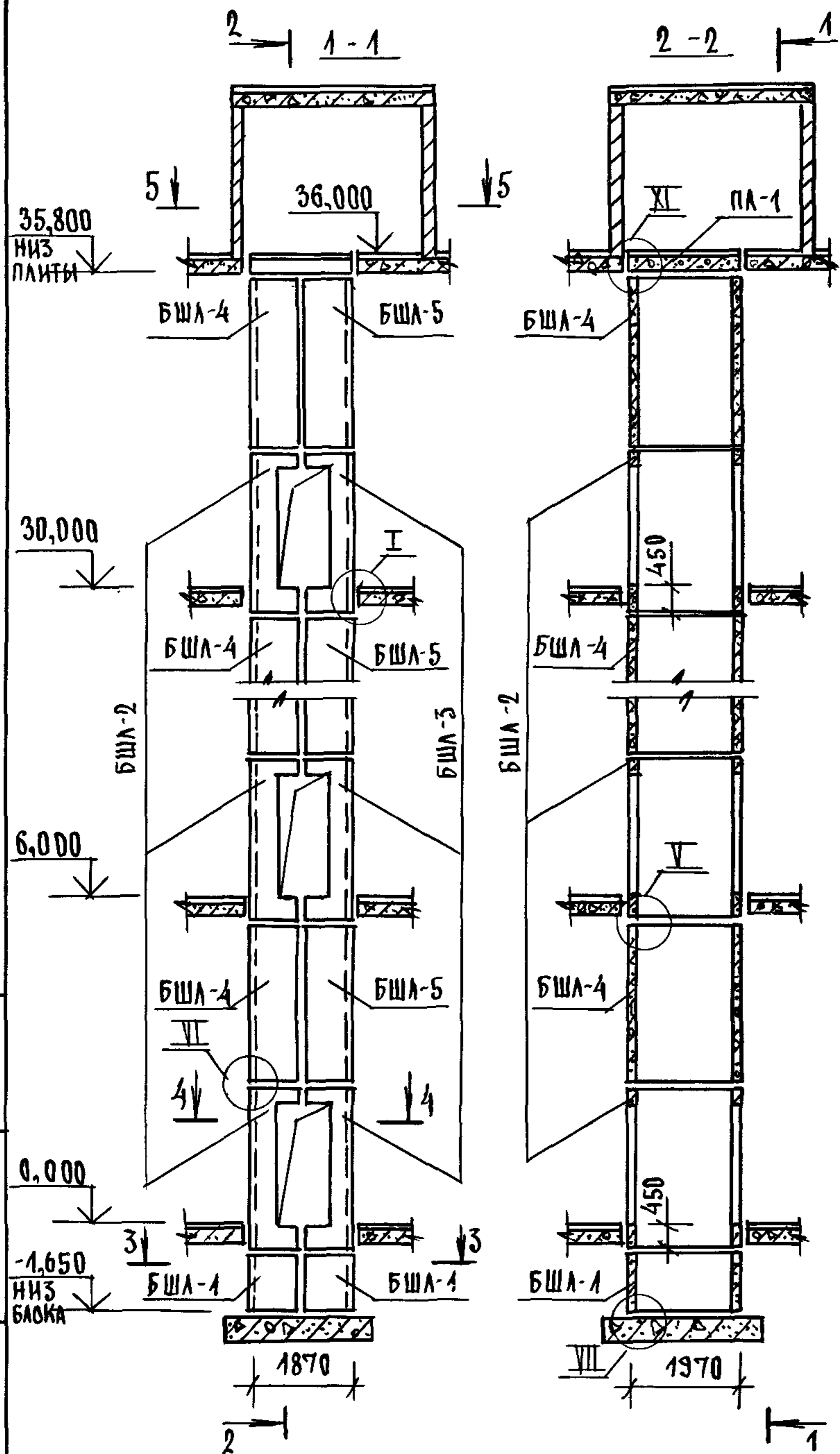
МАРКА, ПОЗ.	ОБОЗНАЧЕНИЕ	НАИМЕНОВАНИЕ	КОЛ. ПРИН., М		МАССА ЕД., КГ	ПРИМЕЧАНИЕ
			4,8	5,4		
<u>БЛОКИ ШАХТ ЛИФТОВ</u>						
БША-1	1.089.1 - 1.1 - 3 - 90	БША 50гр - 12 - 1	14	14	1300	
БША-2	1.089.1 - 1.1 - 3 - 53	БША 50гр - 36 - 3	6		3370	
	1.089.1 - 1.1 - 3 - 53	БША 50гр - 42 - 3		6	4030	
БША-3	1.089.1 - 1.1 - 3 - 56	БША 50гр - 36 - 4	6		3080	
	1.089.1 - 1.1 - 3 - 56	БША 50гр - 42 - 4		6	3740	
<u>ПЛИТА ПЕРЕКРЫТИЯ</u>						
ПА-1	1.289.1 - 1.1 32.0.00.0	ПА 50гр - 19.20.2ПА	1	1	1400	
УМ 7	1.089.1 - 1.0 - 3 - 48	УЧАСТОК МОНОЛИТНЫЙ УМ 7	1	1		0,22 м ³

МОНОЛИТНЫЙ УЧАСТОК УМ 7 СМОТРИ УЗЕЛ XI ЧЕРТЕЖ 1.089.1-1.0-3-Д.1.

ИНВ.Н ПОДЛ. ПОДПИСЬ И ДАТА ВЗАМ.ИНВ.Н

1.089.1 - 1.0 - 3 - 25

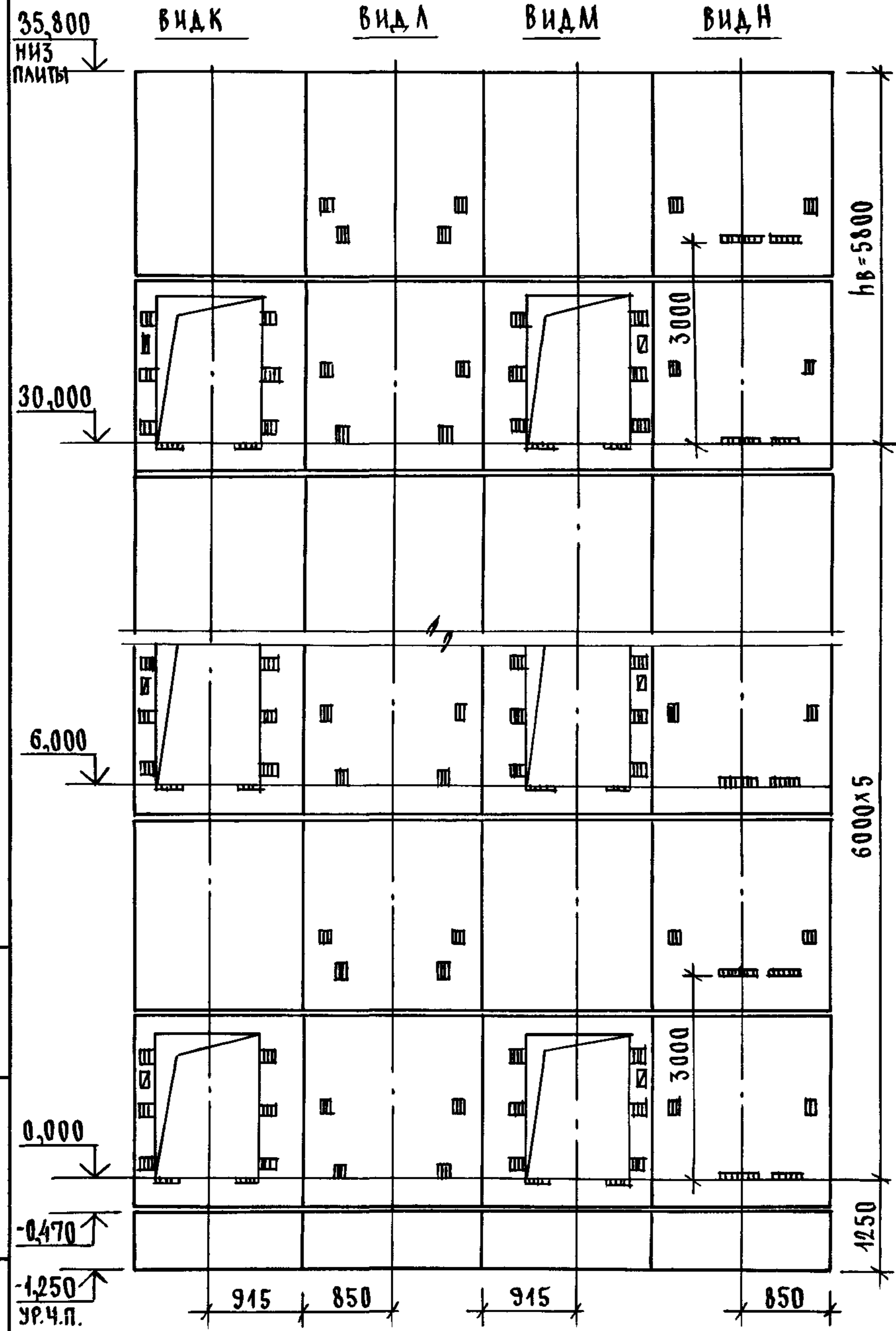
ЛИСТ
2



1. МОНТАЖНЫЕ УЗЛЫ I; II; III; IV; V; VI; VII СМОТРИ ЧЕРТЕЖ 1.089.1-1.0-1-Д1; УЗЕЛ XI - ЧЕРТЕЖ 1.089.1-1.0-3-Д1.
2. СПЕЦИФИКАЦИЮ К СХЕМЕ И РАЗВЕРТКУ СТЕП ШАХТЫ СМОТРИ ЛИСТ 2.

ИНВ. ПОДЛ. ПОДПИСЬ И ДАТА ВЗАМ. ИНВ.

				1.089.1-1.0-3-26		
НАЧ. ОТД.	ГРИШИН	<i>[Signature]</i>	СХЕМА РАСПОЛОЖЕНИЯ ЭЛЕМЕНТОВ ШАХТЫ ПУЗОВОГО ЛИФТА Q=500 КГ; V=0,5 М/С КАБИНА ПРОХОДНАЯ 1000x1500x2000 ПРОТИВОВЕС СЛЕВА, Н ЭТ. 6,0 М	СТАНЦИЯ	ЛИСТ	ЛИСТОВ
Н. КОНТР.	НЕКРИТИН	<i>[Signature]</i>		Р	1	2
ГИП.	НЕКРИТИН	<i>[Signature]</i>		ГИПРОНИИЗДРАВ		
РУК. ГР.	ДОМАХИНА	<i>[Signature]</i>				

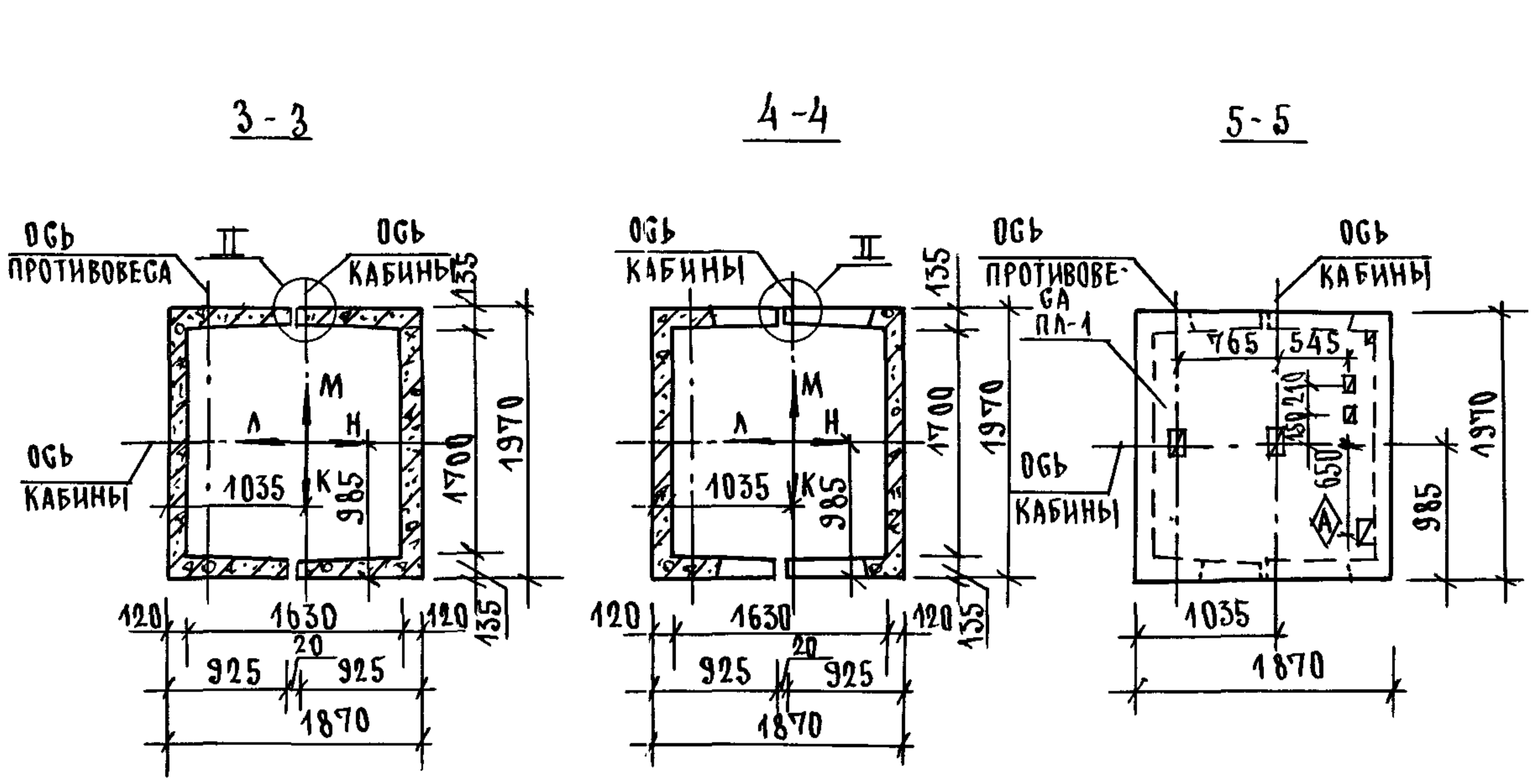
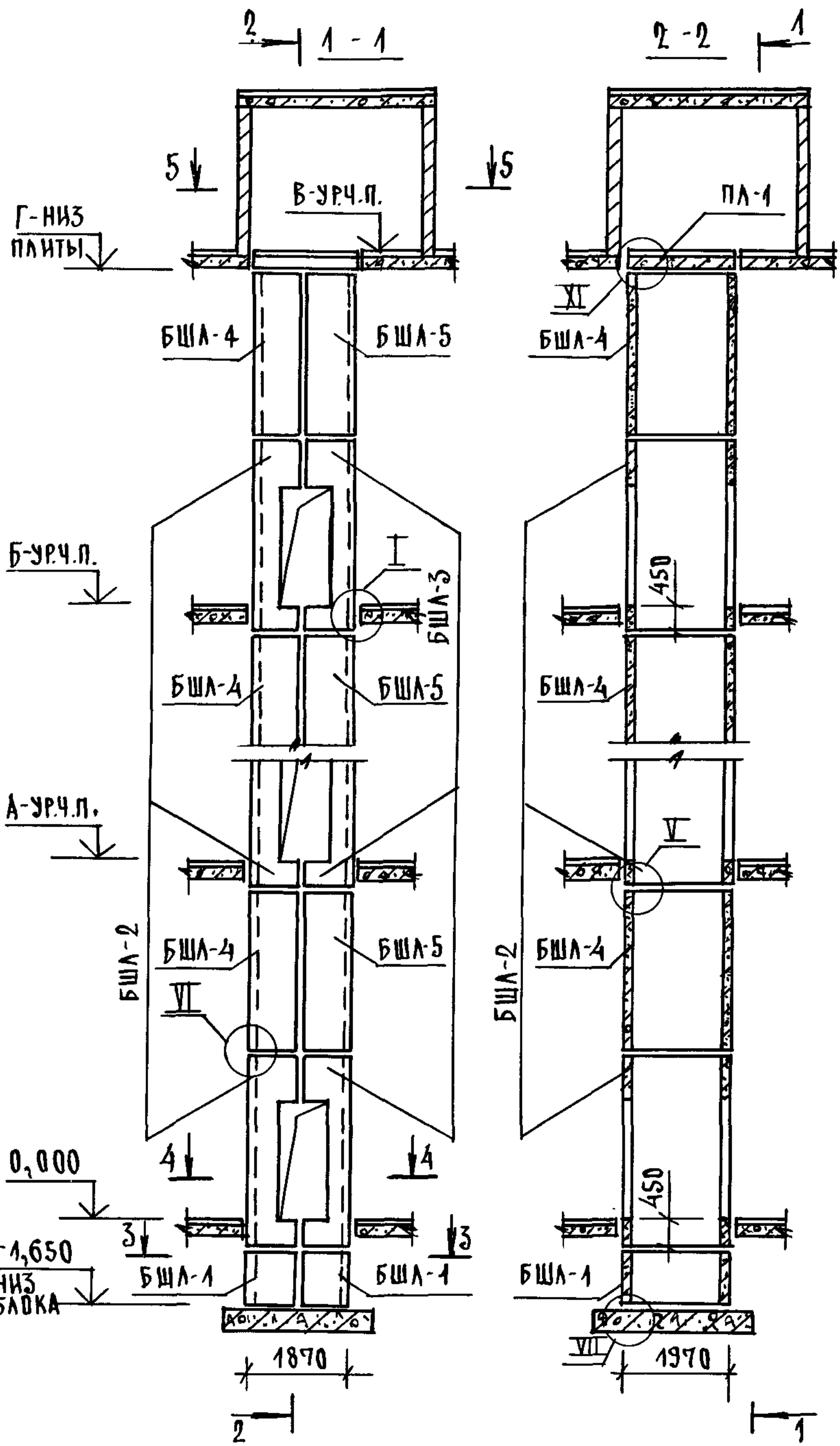


МАРКА, ПОЗ.	ОБОЗНАЧЕНИЕ	НАИМЕНОВАНИЕ	КОЛ.	МАССА ЕД, КГ	ПРИМЕЧАНИЕ
		<u>БЛОКИ ШАХТЫ ЛИФТОВ</u>			
БША-1	1.089.1-1.1-3-90	БША 50Гр -12-1	2	1300	
БША-2	1.089.1-1.1-3-51	БША 50Гр -30-3	6	2710	
БША-3	1.089.1-1.1-3-54	БША 50Гр -30-4	6	2410	
БША-4	1.089.1-1.1-3-75	БША 50Гр -30-5	6	3300	
БША-5	1.089.1-1.1-3-76	БША 50Гр -30-6	6	3300	
		<u>ПЛИТА ПЕРЕКРЫТИЯ</u>			
ПА-1	1.289.1-1.1 32.0.00.0	ПА 50Гр -19.20.2ПА	1	1400	
УМ7	1.089.1-1.0-3-48	УЧАСТОК МОНОЛИТНЫЙ УМ7	1		0,22 м ³

МОНОЛИТНЫЙ УЧАСТОК УМ7 СМОТРИ УЗЕЛ XI ЧЕРТЕЖ 1.089.1-1.0-3-41.

ИНВ.Н ПОДЛ. ПОДПИСЬ И ДАТА ВЗАМ.ИНВ.Н

1.089.1-1.0-3-26	ЛИСТ 2
------------------	-----------



ТИПОВОЙ	ВЫСОТА ЭТАЖА, мм					ОТМЕТКИ УРОВНЯ ЧИСТОГО ПОЛА, м			ПРИМЕЧ.
	h	hв	А	Б	В	Г	Г		
6600	6400	6,600	13,200	13,800	26,400	33,000	32,800		
7200	7000	7,200	14,400	21,600	28,800	36,000	35,800		

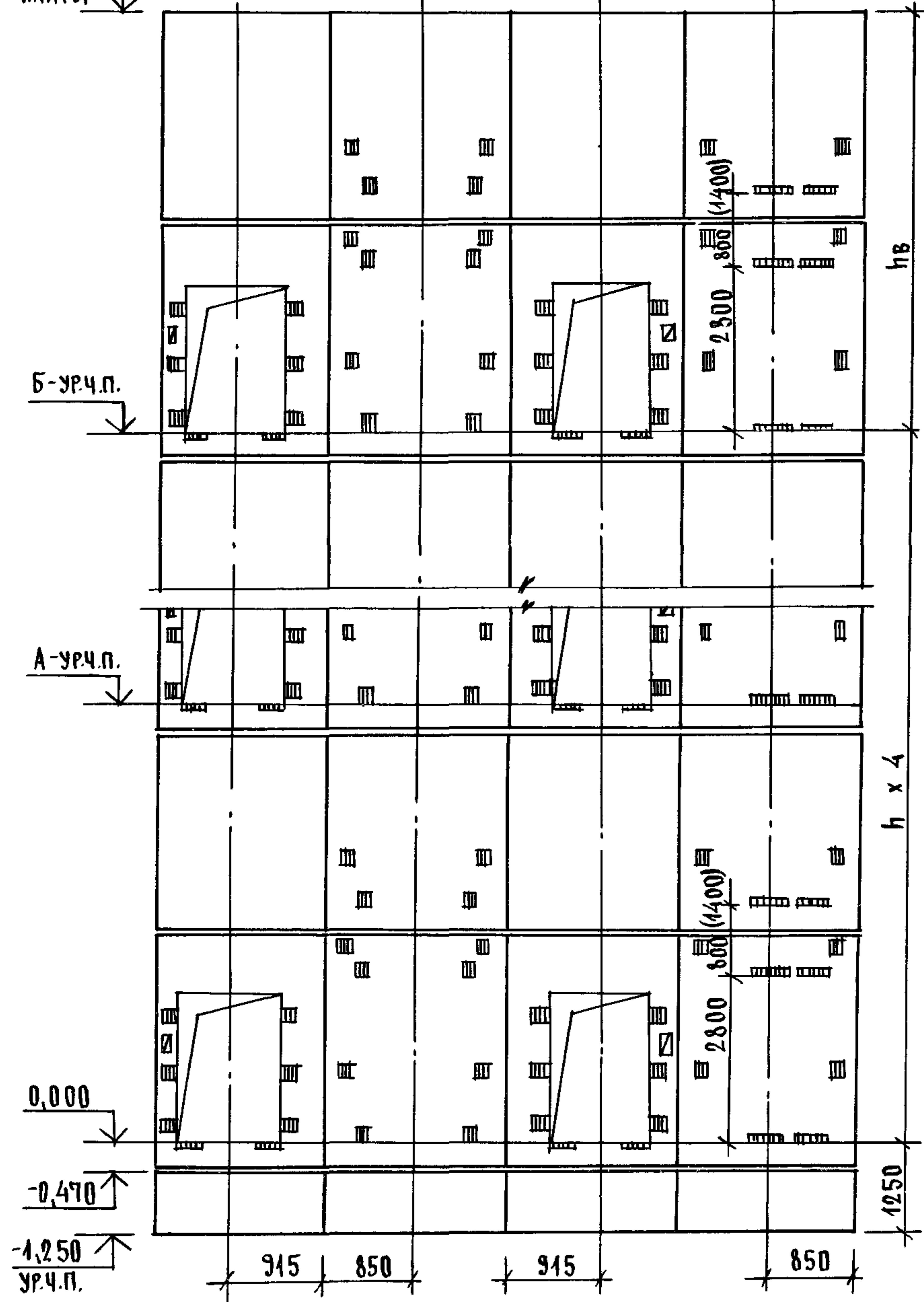
1. МОНТАЖНЫЕ УЗЛЫ I; II; V; VI; VII СМОТРИ ЧЕРТЕЖ 4.089.1-1.0-1-Д1; УЗЕЛ XI - ЧЕРТЕЖ 4.089.1-1.0-3-Д1.
2. СПЕЦИФИКАЦИЮ К СХЕМАМ И РАЗВЕРТКУ СТЕН ШАХТ СМОТРИ ЛИСТ 2.

ИНВЕН. ПОДЛ. ПОДАТЬ И ДАТА ВЗАМ. ИНВЕН

				4.089.1-1.0-3-27				
НАЧ.ОБД.	ГРИШИН			СХЕМЫ РАСПОЛОЖЕНИЯ ЭЛЕМЕНТОВ ШАХТ ГРУЗОВОГО ЛИФТА Q=500КГ; V=0,5М/С; КАБИНА ПРОХОДНАЯ 1000x1500x2000 ПРОТИВОВЕС СЛЕВА, Н.ЭТ.=6,6; 7,2М		СТADIЯ	ЛИСТ	ЛИСТОВ
Н.КОНТР.	НЕКРИТИН					Р	1	2
ГИП	НЕКРИТИН					ГИПРОНИИЗДРАВ		
РУК.ГР.	ДОМАХИНА							

Г - НИЗ ПЛИТЫ

ВИД К ВИД Л ВИД М ВИД Н

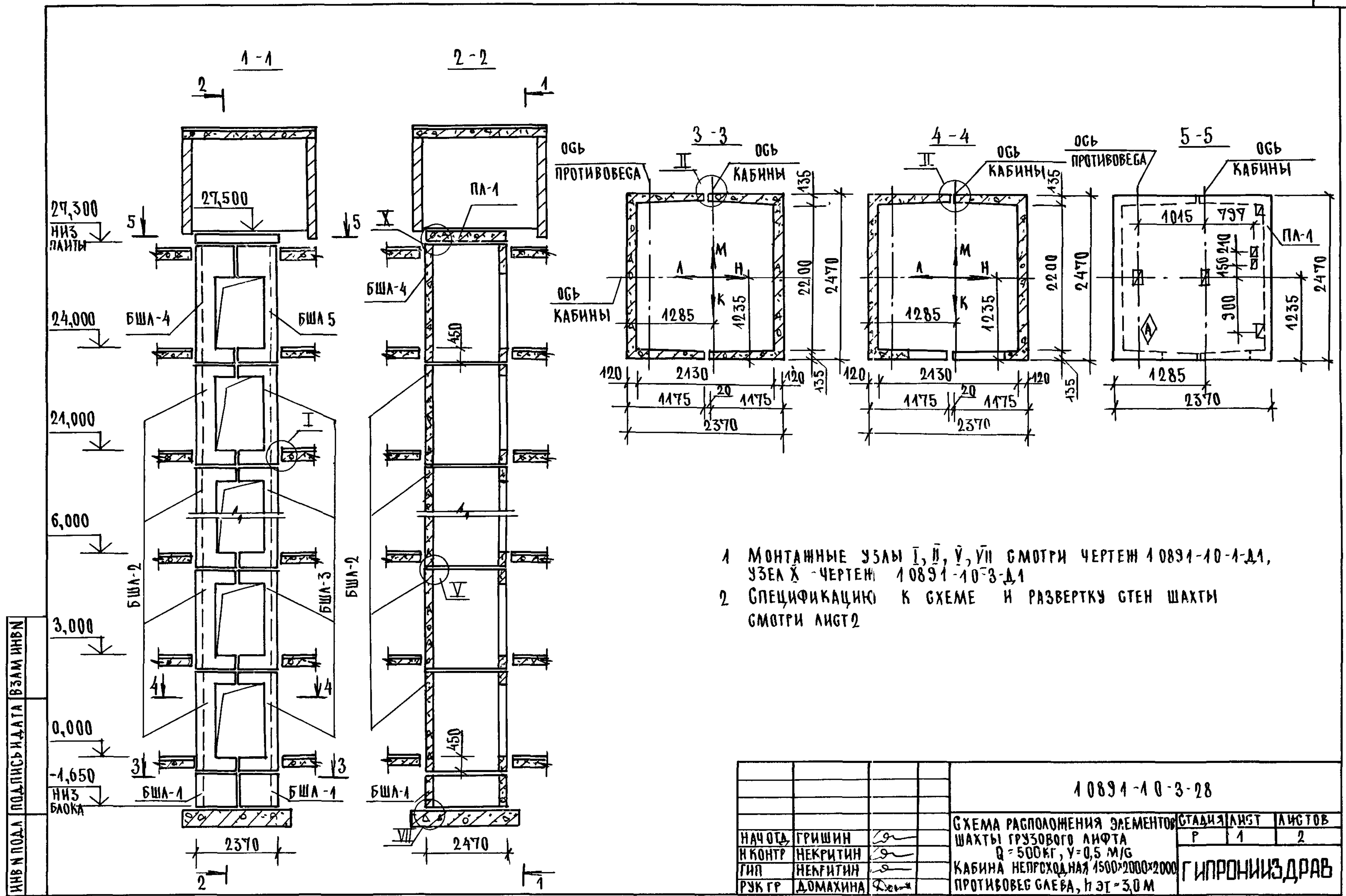


МАРКА, ПОЗ.	ОБОЗНАЧЕНИЕ	НАИМЕНОВАНИЕ	КОЛ-ВО, м		МАССА, ЕД, КГ	ПРИМЕЧАНИЕ
			6,6	7,2		
БЛОКИ ШАХТ ЛИФТОВ						
БША-1	1.089.1 - 1.1 - 3 - 90	БША 50гр - 42 - 1	2	2	1300	
БША-2	1.089.1 - 1.1 - 3 - 53	БША 50гр - 36 - 3	5		3370	
	1.089.1 - 1.1 - 3 - 53	БША 50гр - 42 - 3		5	4030	
БША-3	1.089.1 - 1.1 - 3 - 56	БША 50гр - 36 - 4	5		3080	
	1.089.1 - 1.1 - 3 - 56	БША 50гр - 42 - 4		5	3740	
БША-4	1.089.1 - 1.1 - 3 - 75	БША 50гр - 30 - 5	5	5	3300	
БША-5	1.089.1 - 1.1 - 3 - 76	БША 50гр - 30 - 6	5	5	3300	
ПЛИТА ПЕРЕКРЫТИЯ						
ПА-1	1.289.1 - 1.1 32.0.00.0	ПА 50гр - 19.20.2ПА	1	1	1400	
УМ7	1.089.1 - 1.0 - 3 - 48	УЧАСТОК МОНОЛИТНЫЙ УМ7	1	1		0,22 м ³

1. РАЗМЕР В СКОБКАХ ДАН ПРИ ВЫСОТЕ ТИПОВОГО ЭТАНА h=7,2 м.
2. МОНОЛИТНЫЙ УЧАСТОК УМ7 СМОТРИ УЗЕЛ XI ЧЕРТЕЖ 1.089.1-1.0-3-41

ИНВ. ПОДЛ. ПОДПИСЬ И ДАТА ВЗАМ. ИНВ.

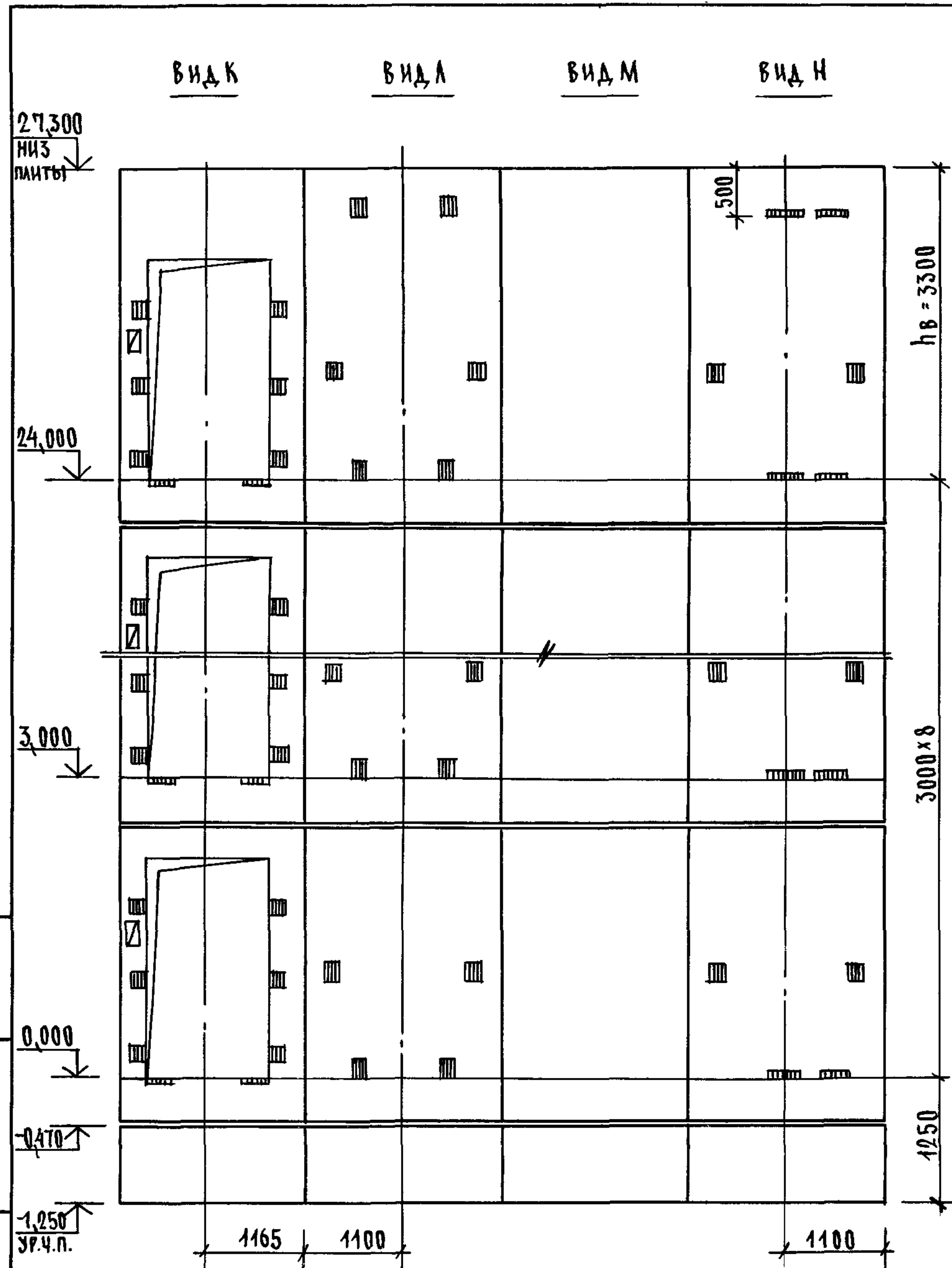
1.089.1 - 1.0 - 3 - 27 ЛИСТ 2



- 1 МОНТАЖНЫЕ УЗЛЫ I, II, V, VII СМОТРИ ЧЕРТЕЖ 10891-10-1-Д1, УЗЕЛ X - ЧЕРТЕЖ 10891-10-3-Д1
- 2 СПЕЦИФИКАЦИЮ К СХЕМЕ И РАЗВЕРТКУ СТЕН ШАХТЫ СМОТРИ ЛИСТ 2

ИВН ПОД ПОДПИСЬ И ДАТА ВЗАМ ИВН

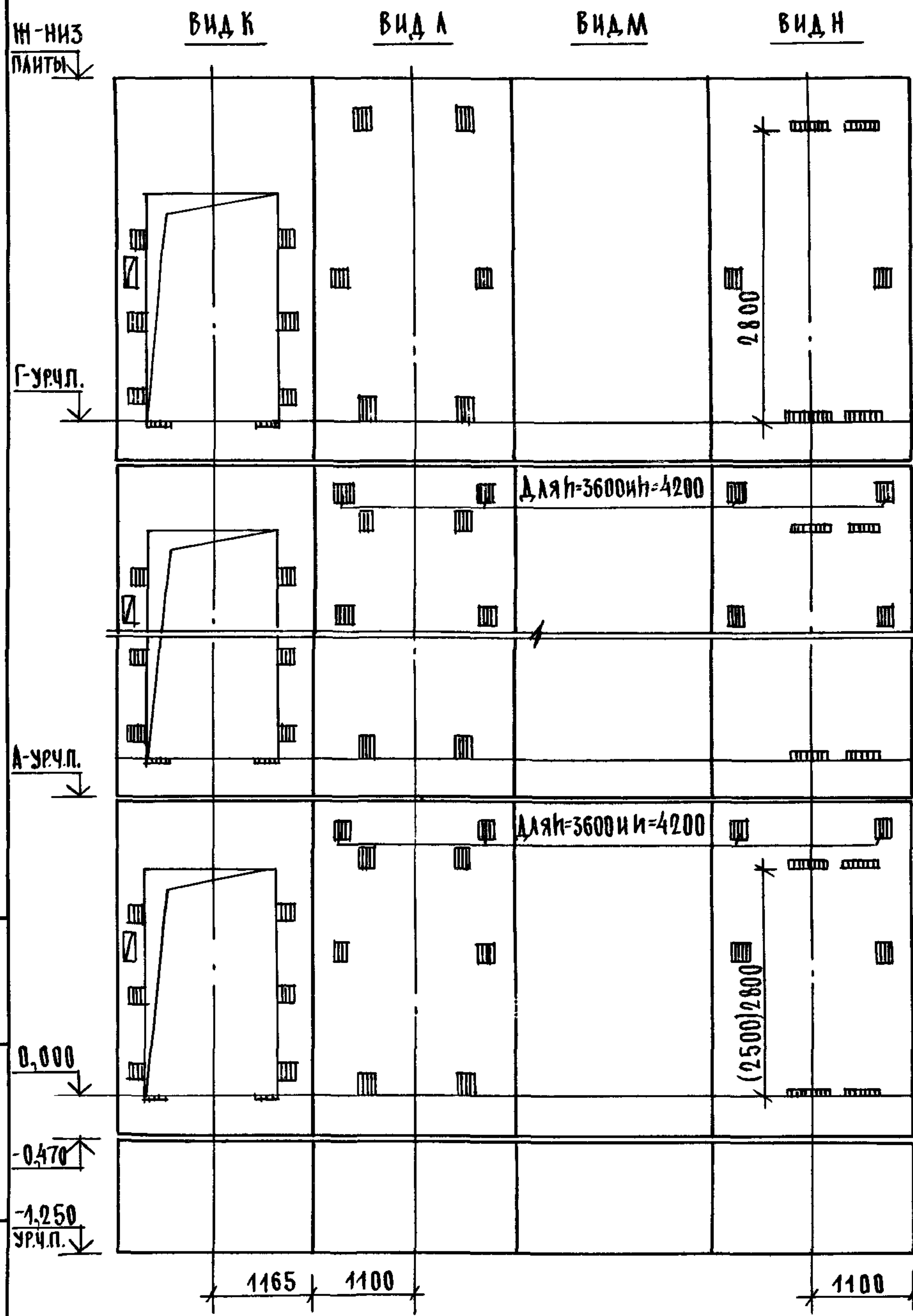
			10891-10-3-28		
			СХЕМА РАСПОЛОЖЕНИЯ ЭЛЕМЕНТОВ ШАХТЫ ГРУЗОВОГО ЛИФТА Q = 500КГ, У = 0,5 М/С		
			КАБИНА НЕПРОХОДНАЯ 1500x2000x2000		
			ПРОТИВОВЕС СЛЕВА, НЭТ = 3,0 М		
НАЧ ОД	ГРИШИН	<i>[Signature]</i>	СТАЦИЯ	ЛИСТ	ЛИСТОВ
И КОНТР	НЕКРИТИН	<i>[Signature]</i>	Р	1	2
ГИП	НЕФРИТИН	<i>[Signature]</i>	ГИПРОНИИЗДРАВ		
РУК ГР	ДОМАХИНА	<i>[Signature]</i>			



МАРКА, ПОЗ.	ОБОЗНАЧЕНИЕ	НАИМЕНОВАНИЕ	КОЛ.	МАССА ЕД. КГ	ПРИМЕЧАНИЕ
		<u>БЛОКИ ШАХТЫ ЛИФТОВ</u>			
БША-1	1.089.1-1.1-3-91	БША 50ГрБ-12-1	2	1680	
БША-2	1.089.1-1.1-3-18	БША 50ГрБ-30-1	8	3760	
БША-3	1.089.1-1.1-3-41	БША 50ГрБ-30-2	8	3610	
БША-4	1.089.1-1.1-3-20	БША 50ГрБ-36-1	1	4620	
БША-5	1.089.1-1.1-3-43	БША 50ГрБ-36-2	1	4480	
		<u>ПЛИТА ПЕРЕКРЫТИЯ</u>			
ПЛ-1	1.289.1-2.1 50	ПЛ 50ГрБ-24.25.2пл	1	2170	
УМ8	1.089.1-1.0-3-47	УЧАСТОК МОНОЛИТНЫЙ УМ8	1		0,17м³

МОНОЛИТНЫЙ УЧАСТОК УМ8 СМОТРИ УЗЕЛ X ЧЕРТЕЖ 1.089.1-1.0-3-41.

ИНВ.И ПОДЛ. ПОДПИСЬ И ДАТА ВЗАМ.ИНВ.И



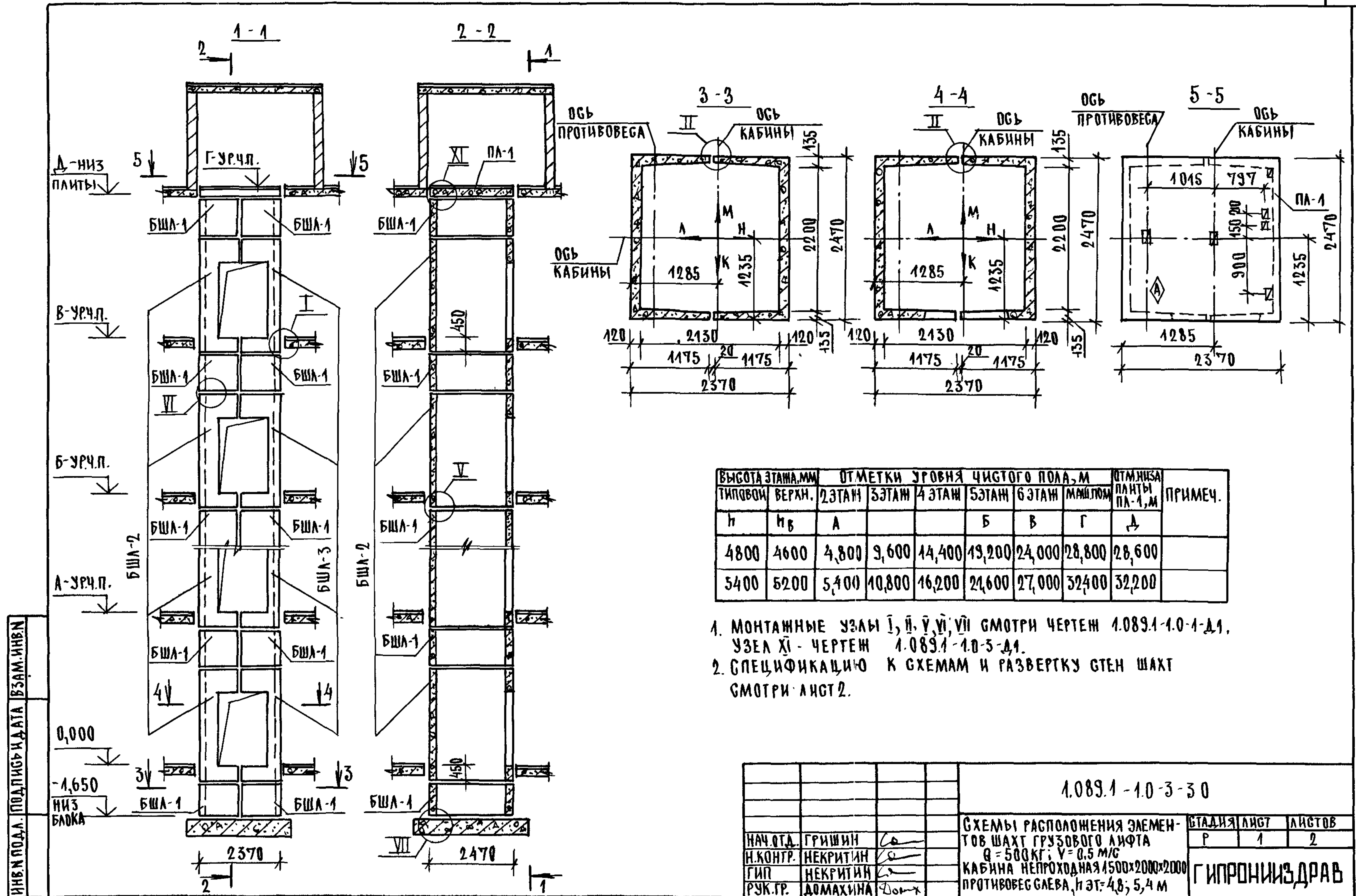
МАРКА, ПОЗ.	ОБОЗНАЧЕНИЕ	НАИМЕНОВАНИЕ	КОЛ ПРИН, М			МАССА ЕД, КГ	ПРИМЕЧАНИЕ
			3,3	3,6	4,2		
БЛОКИ ШАХТ ЛИФТОВ							
БША-1	1.089.1-1.1-3-91	БША 50 Гр.Б-12-1	2	2	2	1680	
БША-2	1.089.1-1.1-3-19	БША 50 Гр.Б-33-1	11			4200	
	1.089.1-1.1-3-20	БША 50 Гр.Б-36-1		11		4620	
	1.089.1-1.1-3-20	БША 50 Гр.Б-42-1			11	5470	
	1.089.1-1.1-3-42	БША 50 Гр.Б-33-2	11			4050	
БША-3	1.089.1-1.1-3-43	БША 50 Гр.Б-36-2		11		4480	
	1.089.1-1.1-3-43	БША 50 Гр.Б-42-2			11	5330	
БША-4	1.089.1-1.1-3-20	БША 50 Гр.Б-36-1	1	1		4620	
	1.089.1-1.1-3-20	БША 50 Гр.Б-42-1			1	5470	
БША-5	1.089.1-1.1-3-43	БША 50 Гр.Б-36-2	1	1		4480	
	1.089.1-1.1-3-43	БША 50 Гр.Б-42-2			1	5330	
ПЛИТА ПЕРЕКРЫТИЯ							
ПА-1	1.289.1-2.1 50	ПА 50 Гр.Б-24.25.2ПА	1	1	1	2170	
УМ8	1.089.1-1.0-3-47	УЧАСТОК МОНОЛИТНЫЙ УМ8	1				0,17 м ³
УМ9	1.089.1-1.0-3-49	УЧАСТОК МОНОЛИТНЫЙ УМ9		1	1		0,28 м ³

- РАЗМЕР В СКОБКАХ ДАН ПРИ ВЫСОТЕ ТИПОВОГО ЭТАЖА h=3.3 м.
- МОНОЛИТНЫЙ УЧАСТОК УМ8 СМОТРИ УЗЕЛ 8, УМ9-УЗЕЛ 9 ЧЕРТЕЖ 1.089.1-1.0-3-41.

ИНВ.Н ПОДЛ. ПОДПИСЬ И ДАТА ВЗМ. ИНВ.Н

1.089.1-1.0-3-29

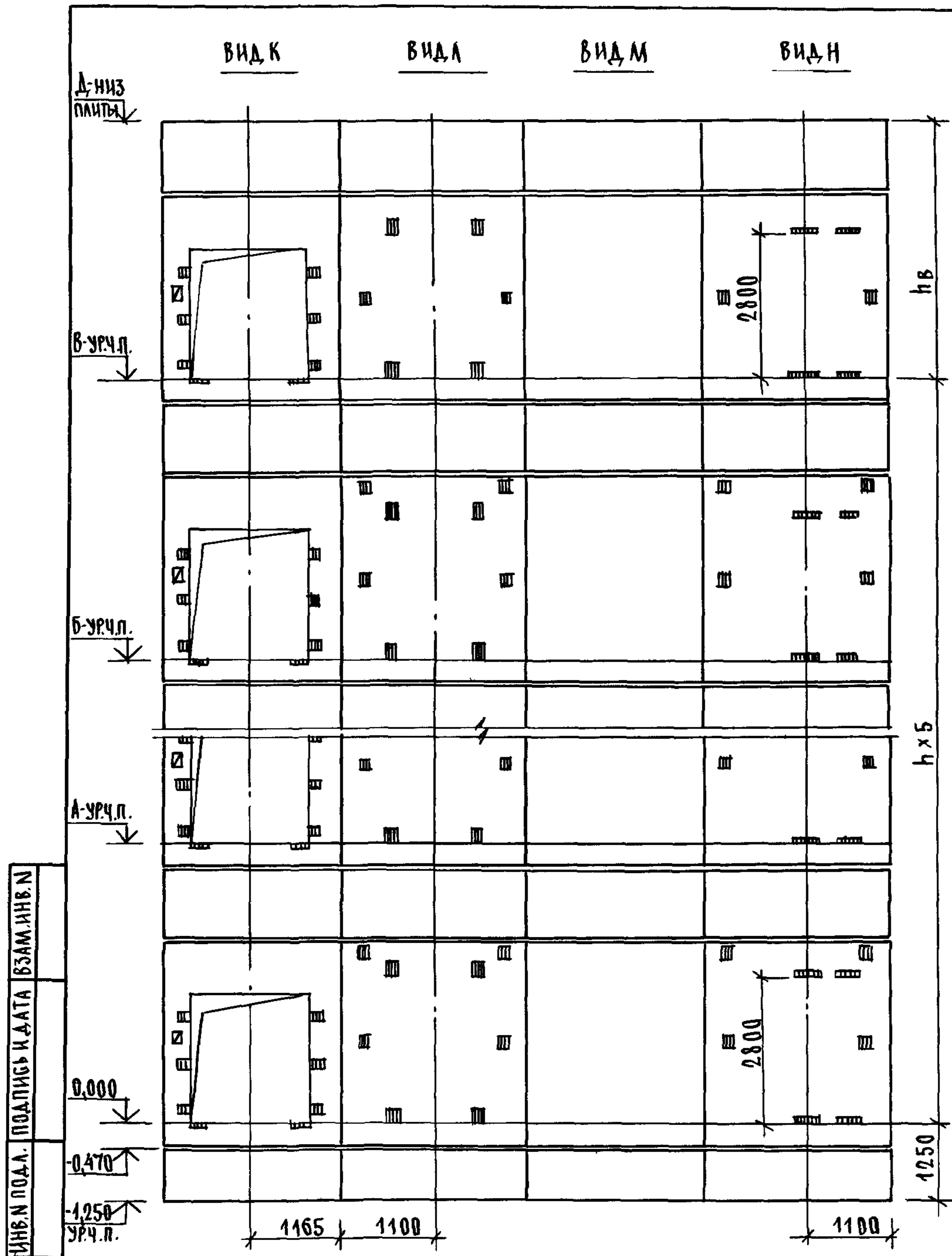
ЛИСТ
2



ТИПОВОЙ	ВЫСОТА ЭТАЖА, ММ						ОТМЕТКИ УРОВНЯ ЧИСТОГО ПОЛА, М		ПРИМЕЧ.
	ВЕРХН.	2 ЭТАЖ	3 ЭТАЖ	4 ЭТАЖ	5 ЭТАЖ	6 ЭТАЖ	МАШЛОМ.	ПАНТЫ ПЛ-1, М	
н	нв	а		б	в	г	д		
4800	4600	4,800	9,600	14,400	19,200	24,000	28,800	28,600	
5400	5200	5,400	10,800	16,200	21,600	27,000	32,400	32,200	

1. МОНТАЖНЫЕ УЗЛЫ I, II, V, VI, VII СМОТРИ ЧЕРТЕЖИ 1.089.1-1.0-1-Д1, УЗЕЛ XI - ЧЕРТЕЖ 1.089.1-1.0-3-Д1.
2. СПЕЦИФИКАЦИЮ К СХЕМАМ И РАЗВЕРТКУ СТЕН ШАХТ СМОТРИ ЛИСТ 2.

			1.089.1-1.0-3-30			
НАЧ.ОТД.	ГРИШИН	С	СХЕМЫ РАСПОЛОЖЕНИЯ ЭЛЕМЕНТОВ ШАХТ ГРУЗОВОГО ЛИФТА Q = 500 КГ; V = 0.5 М/С КАБИНА НЕПРОХОДНАЯ 1500x2000x2000 ПРОТИВОВЕС СЛЕВА, Н ЭТ = 4,8; 5,4 М	СТАДИЯ	ЛИСТ	ЛИСТОВ
Н.КОНТР.	НЕКРИТИН	С		Р	1	2
ГИП	НЕКРИТИН	С		ГИПРОНИИЗДРАВ		
РУК.ГР.	ДОМАХИНА	С				

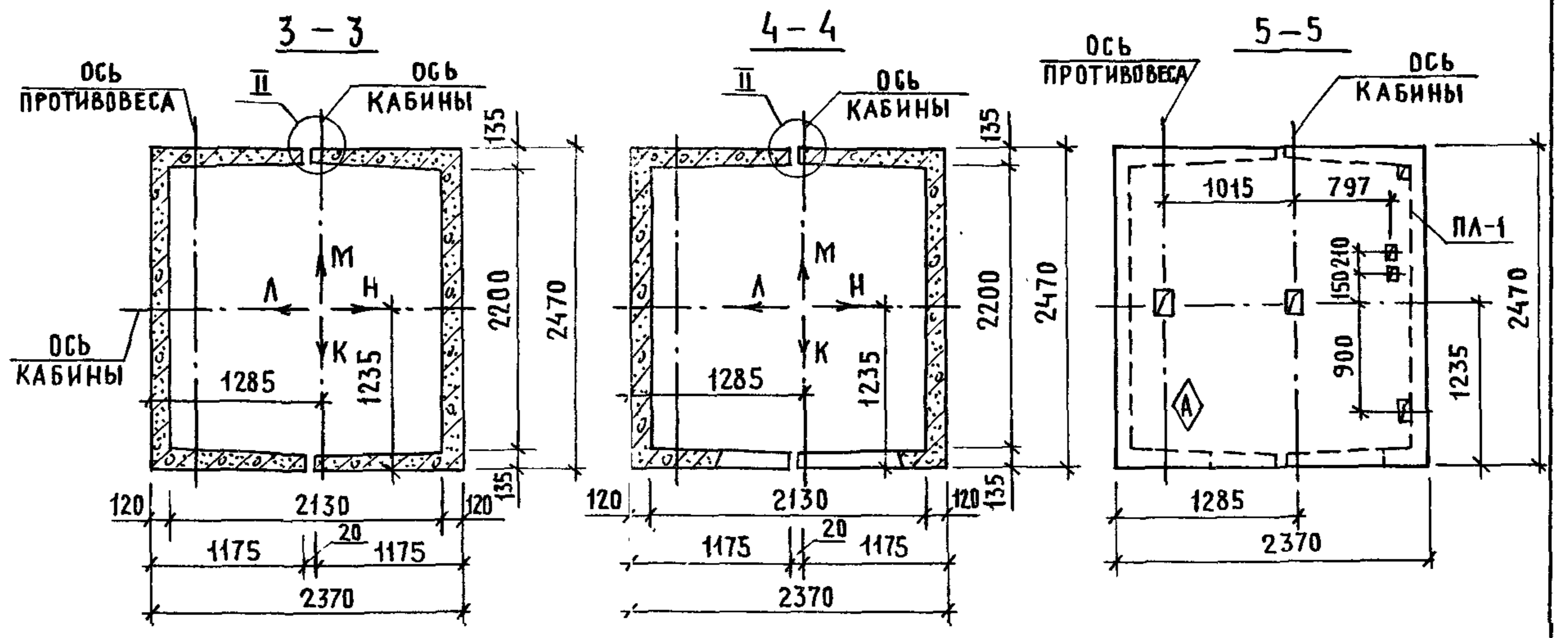
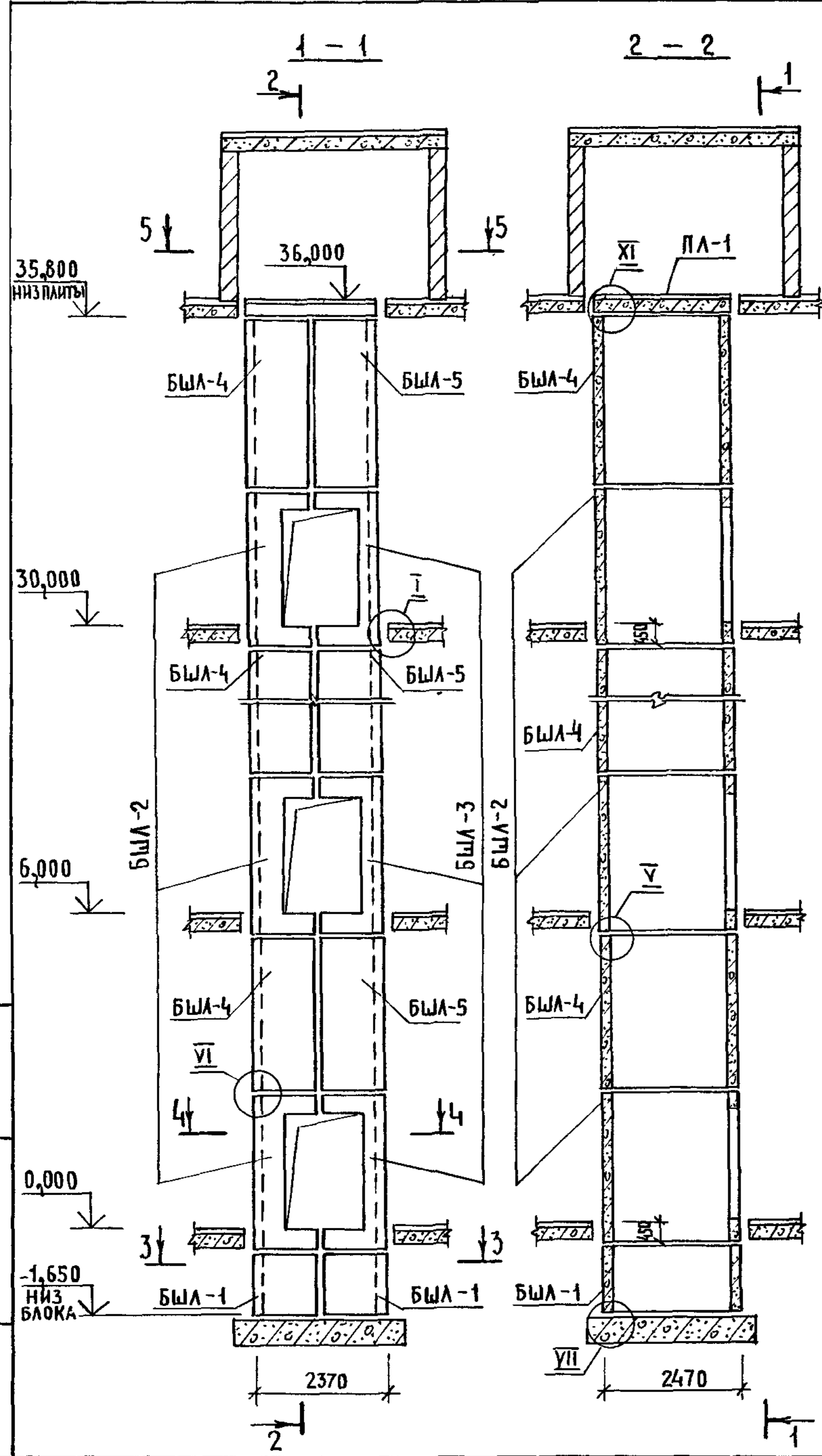


МАРКА, ПОЗ.	ОБЗНАЧЕНИЕ	НАИМЕНОВАНИЕ	КОЛ-ВО, м		МАССА ЕД. КГ	ПРИМЕЧАНИЕ
			4,8	5,4		
		<u>БЛОКИ ШАХТ ЛИФТОВ</u>				
БШЛ-1	1.089.1-1.1-3-91	БШЛ 50Гр.б-12-1	14	14	1680	
БШЛ-2	1.089.1-1.1-3-20	БШЛ 50Гр.б-36-1	6		4620	
	1.089.1-1.1-3-20	БШЛ 50Гр.б-42-1		6	5470	
БШЛ-3	1.089.1-1.1-3-43	БШЛ 50Гр.б-36-2	6		4480	
	1.089.1-1.1-3-43	БШЛ 50Гр.б-42-2		6	5330	
		<u>ПЛИТА ПЕРЕКРЫТИЯ</u>				
ПА-1	1.289.1-2.1-50	ПА 50Гр.б-24.25.2ПА	1	1	2170	
УМ9	1.089.1-1.0-3-49	УЧАСТОК МОНОЛИТНЫЙ УМ9	1	1		0,28 м ³

МОНОЛИТНЫЙ УЧАСТОК УМ9 СМОТРИ УЗЕЛ XI ЧЕРТЕЖ 1.089.1-1.0-3-Д,1

ИНВ.Н ПОДЛ. ПОДПИСЬ И ДАТА ВЗАМ.ИНВ.Н

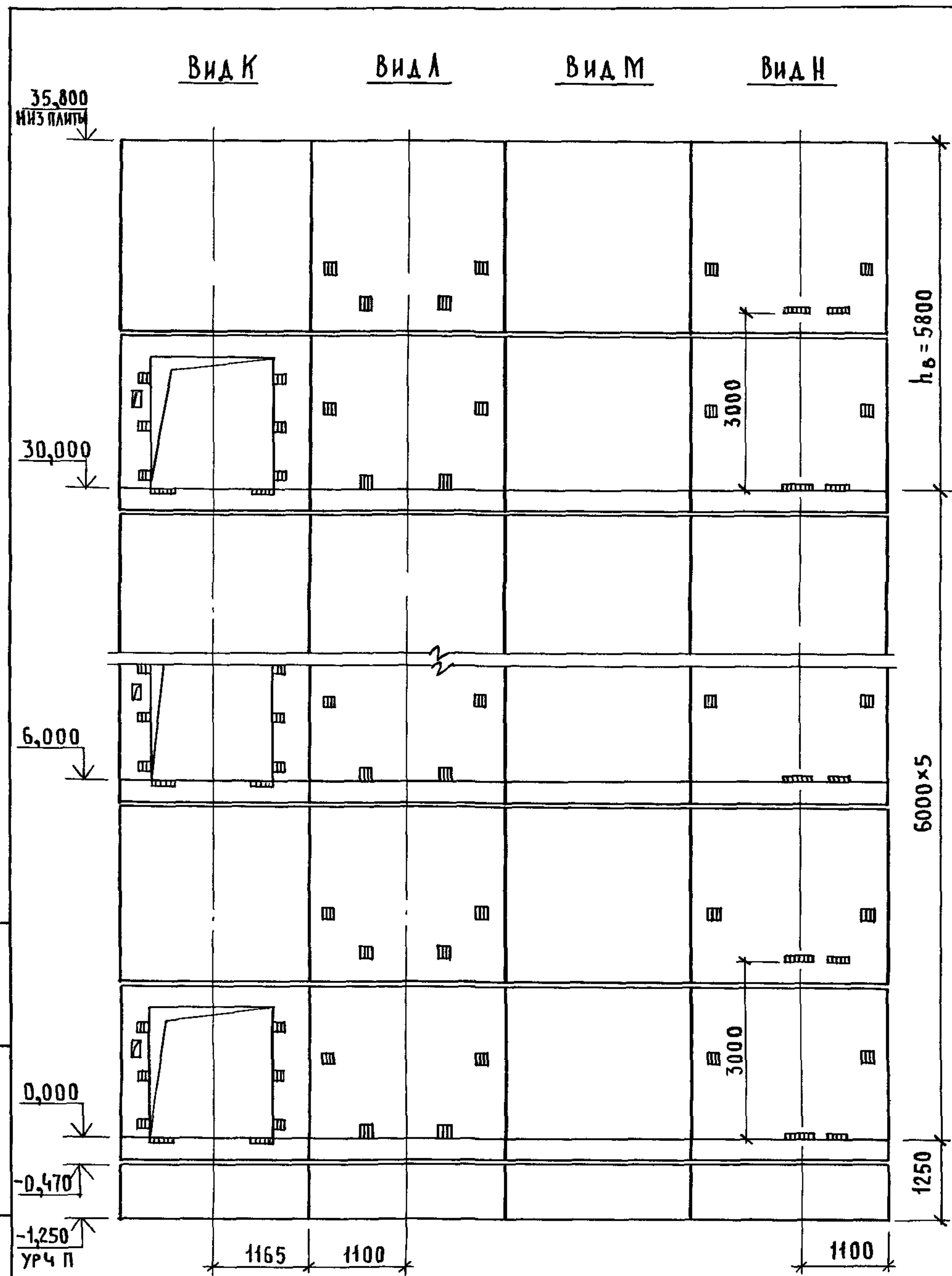
1.089.1-1.0-3-30	ЛИСТ 2
------------------	--------



1. МОНТАЖНЫЕ УЗЛЫ I, II, V, VI, VII СМОТРИ ЧЕРТЕЖ 1.089.1-1.0-1-Д1, УЗЕЛ XI - ЧЕРТЕЖ 1.089.1-1.0-3-Д1.
2. СПЕЦИФИКАЦИЮ К СХЕМЕ И РАЗВЕРТКУ СТЕН ШАХТЫ СМОТРИ ЛИСТ 2.

ИНВ. И ПОДА. ПОДПИСЬ И ДАТА ВЗАМ. ИНВ. И

				1.089.1 - 1.0 - 3 - 31			
НАЧ. ОТА.	ГРИШИН	<i>[Signature]</i>		СХЕМА РАСПОЛОЖЕНИЯ ЭЛЕМЕНТОВ ШАХТЫ ГРУЗОВОГО ЛИФТА Q = 500 КГ, V = 0,5 М/С КАБИНА НЕПРОХОДНАЯ 1500x2000x2000 ПРОТИВОВЕС СЛЕВА, НЭТ. = 6,0 М	СТАДИЯ	ЛИСТ	ЛИСТОВ
Н. КОНТР.	НЕКРИТИН	<i>[Signature]</i>			Р	1	2
ГИП	НЕКРИТИН	<i>[Signature]</i>			ГИПРОНИИЗДРАВ		
РУК. ГР.	ДОМАХИНА	<i>[Signature]</i>					

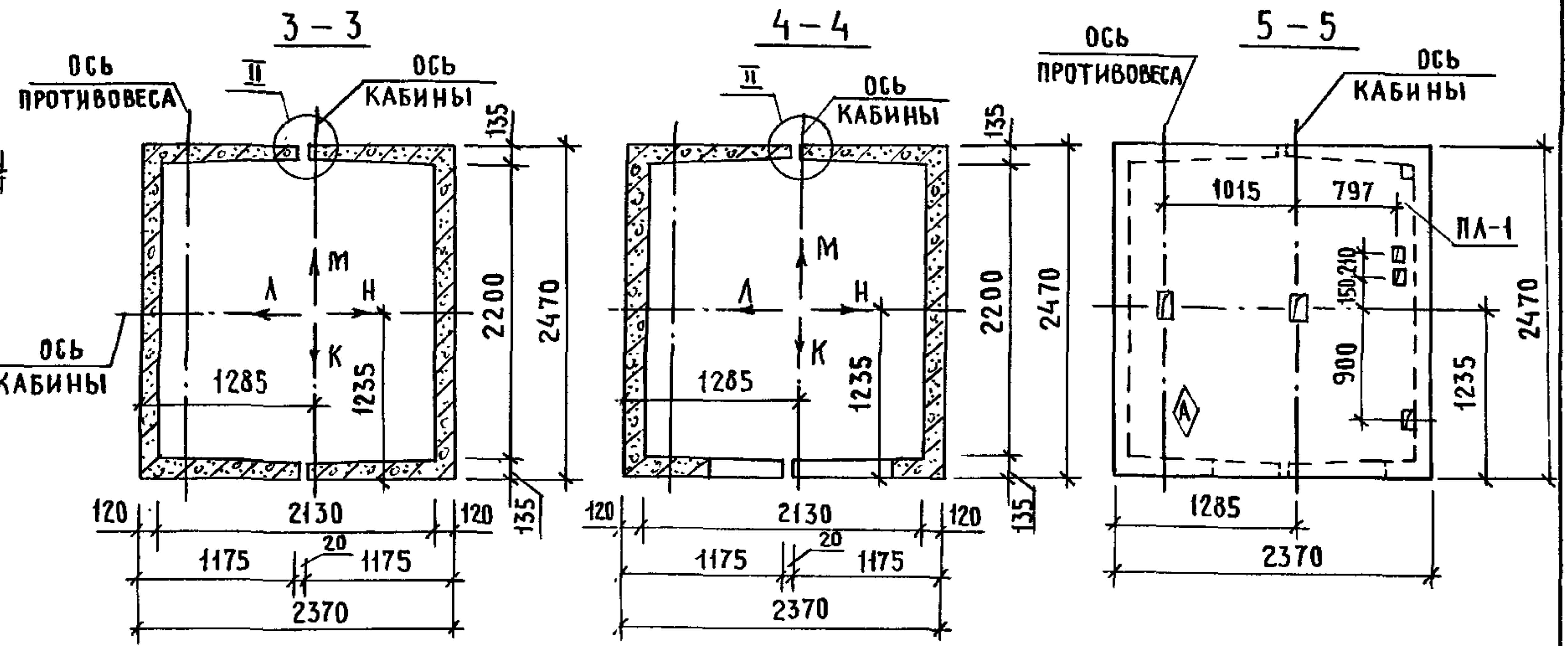
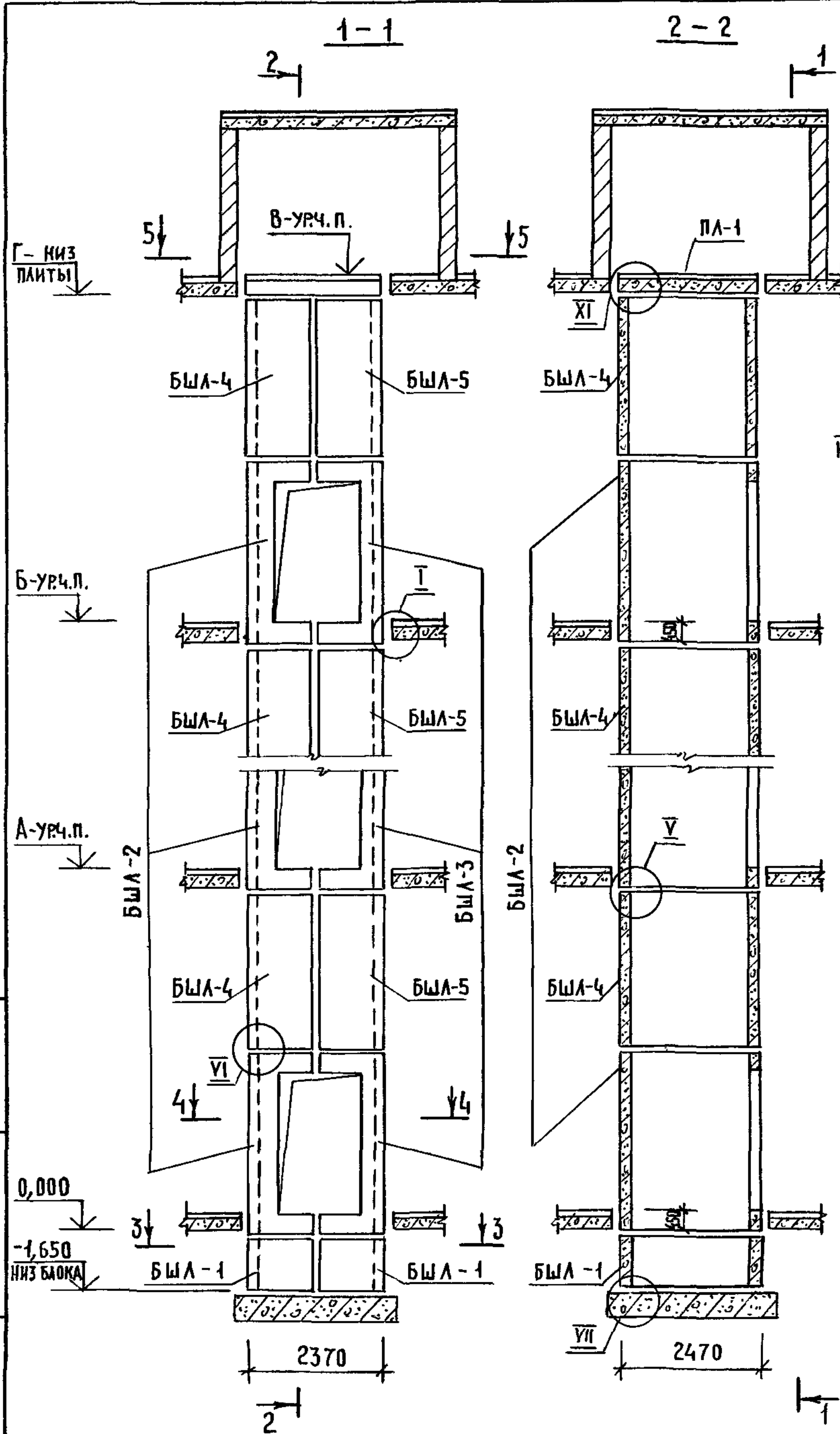


МАРКА, ПОЗ.	ОБОЗНАЧЕНИЕ	НАИМЕНОВАНИЕ	КОЛ.	МАССА ЕД., КГ	ПРИМЕЧАНИЕ
		<u>БЛОКИ ШАХТ ЛИФТОВ</u>			
БШЛ-1	1.089.1-1.1-3-94	БШЛ50Гр.Б-12-1	2	1680	
БШЛ-2	1.089.1-1.1-3-18	БШЛ50Гр.Б-30-1	6	3760	
БШЛ-3	1.089.1-1.1-3-44	БШЛ50Гр.Б-30-2	6	3610	
БШЛ-4	1.089.1-1.1-3-77	БШЛ50Гр.Б-30-5	6	4200	
БШЛ-5	1.089.1-1.1-3-78	БШЛ50Гр.Б-30-6	6	4200	
		<u>ПЛИТА ПЕРЕКРЫТИЯ</u>			
ПЛ-1	1.289.1-2.1-50	ПЛ50Гр.Б-24.25.2ПЛ	1	2170	
УМ 9	1.089.1-1.0-3-49	УЧАСТОК МОНОЛИТНЫЙ УМ 9	1		0,28м ³

Монолитный участок УМ 9 смотри узел XI чертеж 1.089.1-1.0-3-Д1

ИНВ. И ПРАМ. ПОДПИСЬ И ДАТА ВЗАМ. ИНВ. И

1 089.1-1.0-3-31 ЛИСТ 2

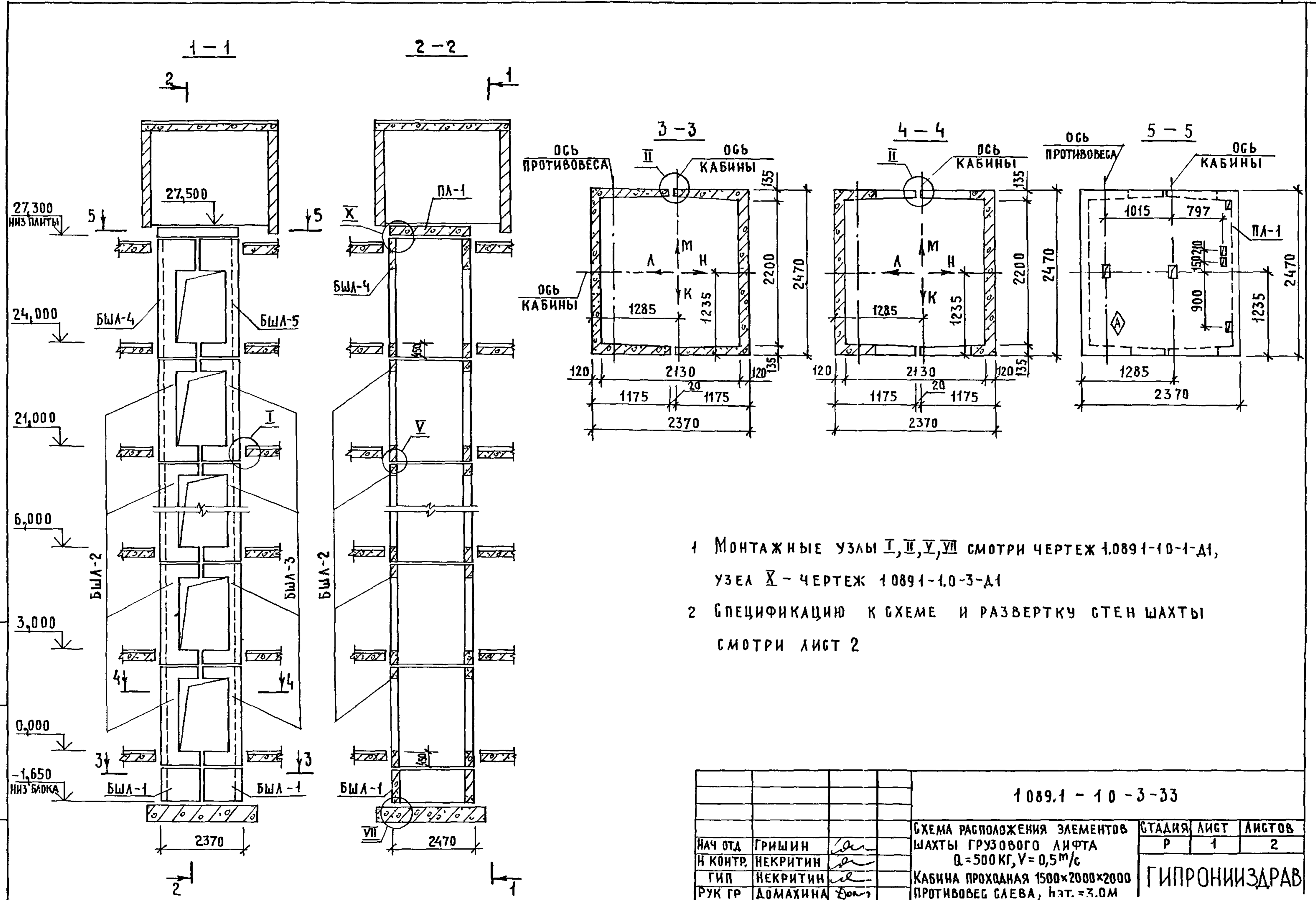


ТИПОВОЙ	ОТМЕТКИ УРОВНЯ ЧИСТОГО ПОЛА, М					МАШ.ПОМ.	ОТМЕТКА НИЖА ПЛИТЫ ПЛ-1, М	ПРИМЕЧАНИЕ
	ВЕРХН.	2 ЭТАЖ	3 ЭТАЖ	4 ЭТАЖ	5 ЭТАЖ			
h	h _в	A			Б	В	Г	
6600	6400	6,600	13,200	19,800	26,400	33,000	32,800	
7200	7000	7,200	14,400	21,600	28,800	36,000	35,800	

1. МОНТАЖНЫЕ УЗЛЫ I, II, V, VI, VII СМОТРИ ЧЕРТЕЖ 1.089.1-1.0-1-д1, УЗЕЛ XI - ЧЕРТЕЖ 1.089.1-1.0-3-д1.
2. СПЕЦИФИКАЦИЮ К СХЕМАМ И РАЗВЕРТКУ СТЕН ШАХТ СМОТРИ ЛИСТ 2.

ИНВ. И ПОДЛ. ПОДПИСЬ И ДАТА ВЗАМ. ИНВ. И

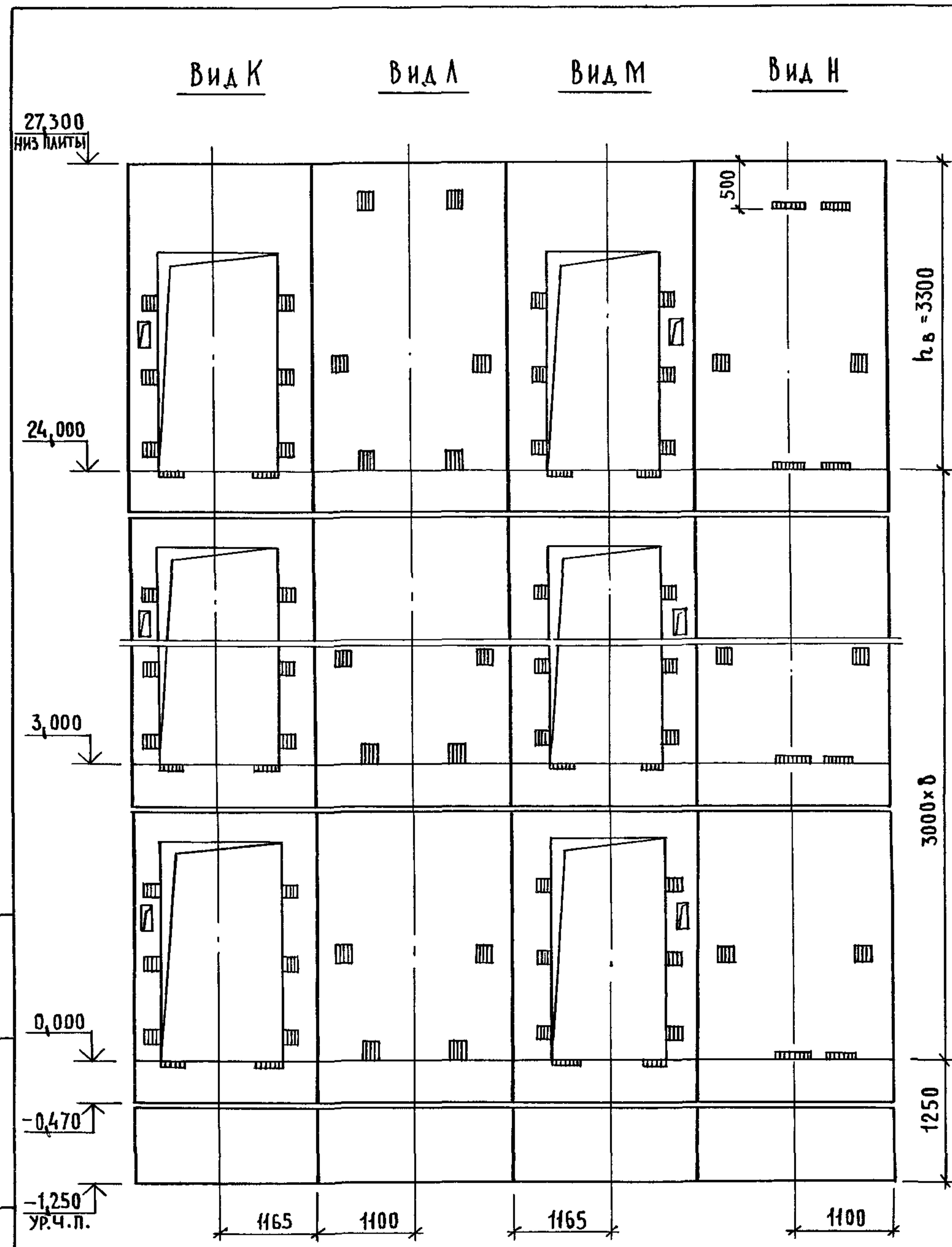
			1.089.1 - 1.0 - 3 - 32			
НАЧ.ОТД.	ГРИШИН	<i>Grishin</i>	СХЕМЫ РАСПОЛОЖЕНИЯ ЭЛЕМЕНТОВ ШАХТ ГРУЗОВОГО ЛИФТА Q = 500 КГ, V = 0,5 м/с КАБИНА НЕПРОХОДНАЯ 1500x2000x2000 ПРОТИВОВЕС СЛЕВА, h ЭТ. = 6,6; 7,2 м	СТАДИЯ	ЛИСТ	ЛИСТОВ
Н. КОНТР.	НЕКРИТИН	<i>Nekritin</i>		Р	1	2
ГИП	НЕКРИТИН	<i>Nekritin</i>		ГИПРОНИЗДРАВ		
РУК. ГР.	ДОМАХИНА	<i>Domakhina</i>				



- 1 МОНТАЖНЫЕ УЗЛЫ I, II, V, VII СМОТРИ ЧЕРТЕЖ 1.089.1-10-1-Д1, УЗЕЛ X - ЧЕРТЕЖ 1.089.1-1.0-3-Д1
- 2 СПЕЦИФИКАЦИЮ К СХЕМЕ И РАЗВЕРТКУ СТЕН ШАХТЫ СМОТРИ ЛИСТ 2

ИНВ. И ПОДА ПДАПИСЬ И ДАТА ВЗАМ. ИНВ. И

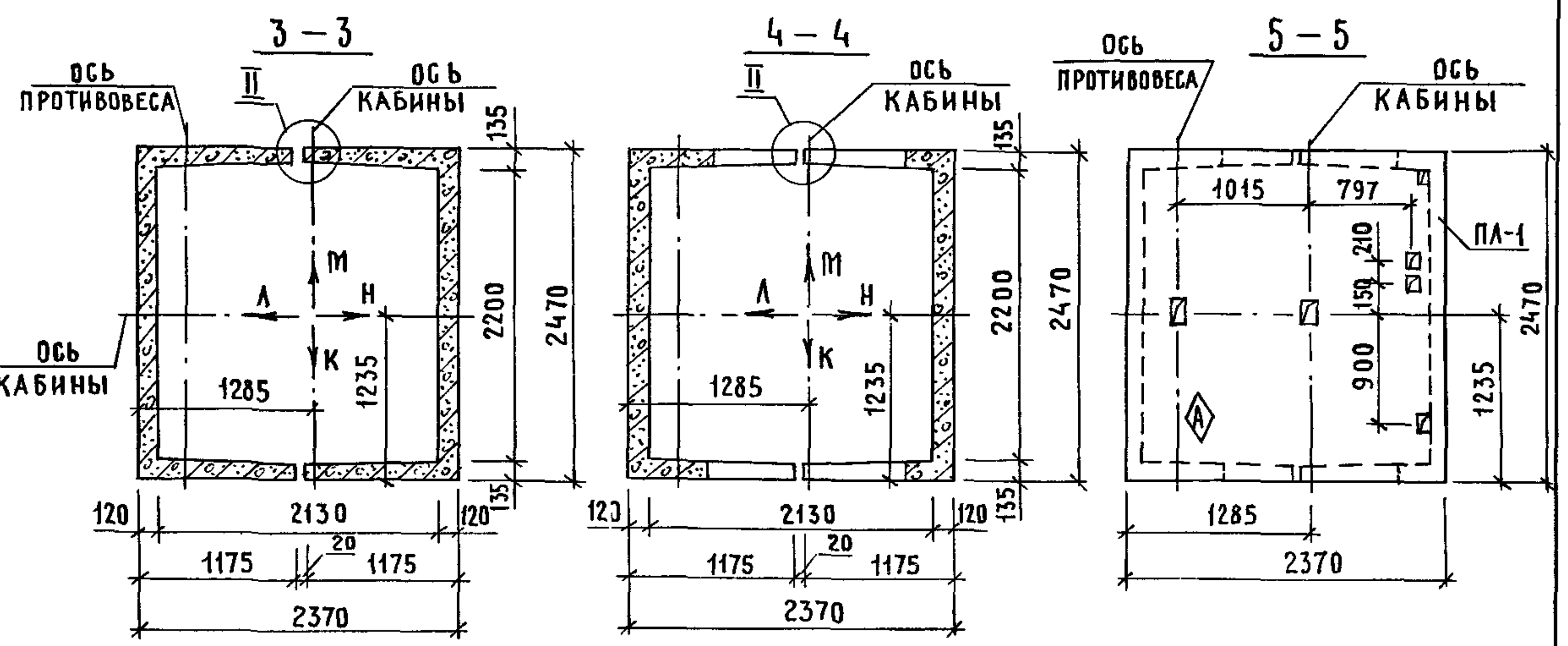
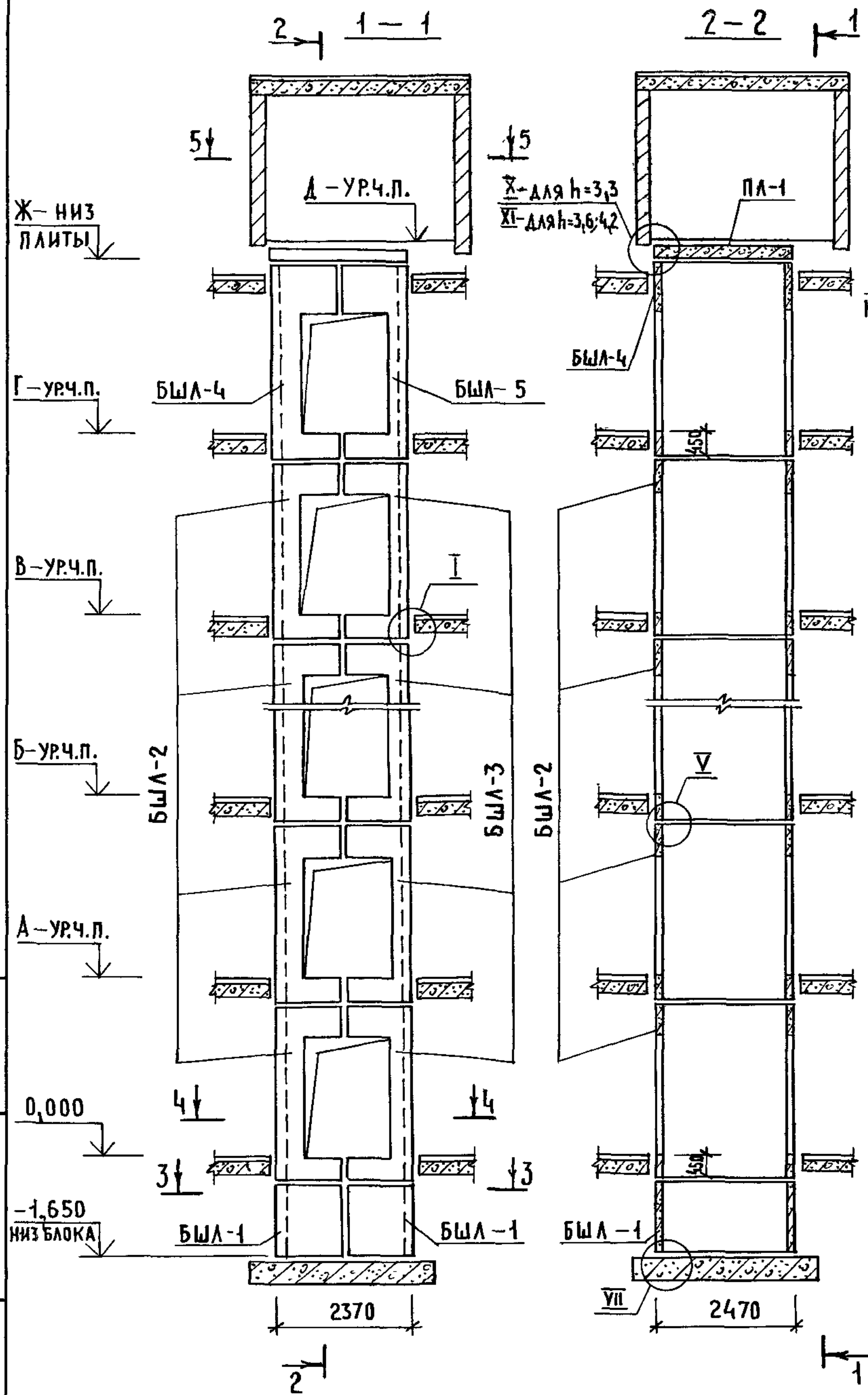
			1.089.1 - 10 - 3 - 33			
НАЧ. ОТА	ГРИШИН	<i>[Signature]</i>	СХЕМА РАСПОЛОЖЕНИЯ ЭЛЕМЕНТОВ ШАХТЫ ГРУЗОВОГО ЛИФТА Q = 500 КГ, V = 0,5 м/с КАБИНА ПРОХОДНАЯ 1500x2000x2000 ПРОТИВОВЕС СЛЕВА, hэт. = 3.0 м	СТАДИЯ	ЛИСТ	ЛИСТОВ
И КОНТР.	НЕКРИТИН	<i>[Signature]</i>		Р	1	2
ГИП	НЕКРИТИН	<i>[Signature]</i>		ГИПРОНИИЗДРАВ		
РУК. ГР.	ДОМАХИНА	<i>[Signature]</i>				



МАРКА, ПОЗ.	ОБОЗНАЧЕНИЕ	НАИМЕНОВАНИЕ	КОЛ.	МАССА ЕД., КГ	ПРИМЕЧАНИЕ
		<u>БЛОКИ ШАХТЫ ЛИФТОВ</u>			
БША-1	1.089.1-1.1-3-91	БША50ГР.Б-12-1	2	1680	
БША-2	1.089.1-1.1-3-57	БША50ГР.Б-30-3	8	3320	
БША-3	1.089.1-1.1-3-60	БША50ГР.Б-30-4	8	3030	
БША-4	1.089.1-1.1-3-59	БША50ГР.Б-36-3	1	4190	
БША-5	1.089.1-1.1-3-62	БША50ГР.Б-36-4	1	3900	
		<u>ПЛИТА ПЕРЕКРЫТИЯ</u>			
ПЛ-1	1.289.1-2.1-50	ПЛ50ГР.Б-24.25.2пл	1	2170	
Ум8	1.089.1-1.0-3-47	УЧАСТОК МОНОЛИТНЫЙ Ум8	1		0,17м ³

Монолитный участок Ум8 смотри узел X чертеж 1.089.1-1.0-3-д1.

ИНВ. И ПОДЛ. ПОДПИСЬ И ДАТА ВЗАМ. ИНВ. И



ВЫСОТА ЭТАЖА, ММ	ОТМЕТКИ УРОВНЯ ЧИСТОГО ПОЛА, М							ОТМЕТКА НИЗА ПЛИТЫ ПЛ-1, М	ПРИМЕЧАНИЕ
	ТИПОВОЙ	ВЕРХН.	2ЭТАЖ	3ЭТАЖ	4...10 ЭТАЖИ	11ЭТАЖ	12ЭТАЖ		
h	h _в	А	Б		В	Г	Д	Ж	
3300	3300	3,300	6,600	9,900...29,700	33,000	36,300	39,800	39,600	
3600	3400	3,600	7,200	10,800...32,400	36,000	39,600	43,200	43,000	
4200	4000	4,200	8,400	12,600...37,800	42,000	46,200	50,400	50,200	

1. МОНТАЖНЫЕ УЗЛЫ I, II, V, VII СМОТРИ ЧЕРТЕЖ 1.089.1-1.0-1-Д1, УЗЛЫ X, XI - ЧЕРТЕЖ 1.089.1-1.0-3-Д1.
2. СПЕЦИФИКАЦИЮ К СХЕМАМ И РАЗВЕРТКУ СТЕН ШАХТ СМОТРИ ЛИСТ 2.

ИНВ. И ПОДПИСЬ И ДАТА ВЗАИМНОВ.

			1.089.1-1.0-3-34			
НАЧ.ОТД.	ГРИШИН	<i>[Signature]</i>	СХЕМЫ РАСПОЛОЖЕНИЯ ЭЛЕМЕНТОВ ШАХТ ГРУЗОВОГО ЛИФТА Q=500 КГ; V=0,5 м/с КАБИНА ПРОХОДНАЯ 1500x2000x2000 ПРОТИВОВЕС СЛЕВА, hэт.=3,3; 3,6; 4,2 м	СТАДИЯ	ЛИСТ	ЛИСТОВ
Н.КОНТР.	НЕКРИТИН	<i>[Signature]</i>		Р	1	2
ГИП	НЕКРИТИН	<i>[Signature]</i>		ГИПРОНИИЗДРАВ		
РУК.ГР.	ДОМАХИНА	<i>[Signature]</i>				

ИНВ. И ПОДПИСЬ И ДАТА ВЗАМ. ИНВ. А

Ж-НМЗ
ПЛАТЫ

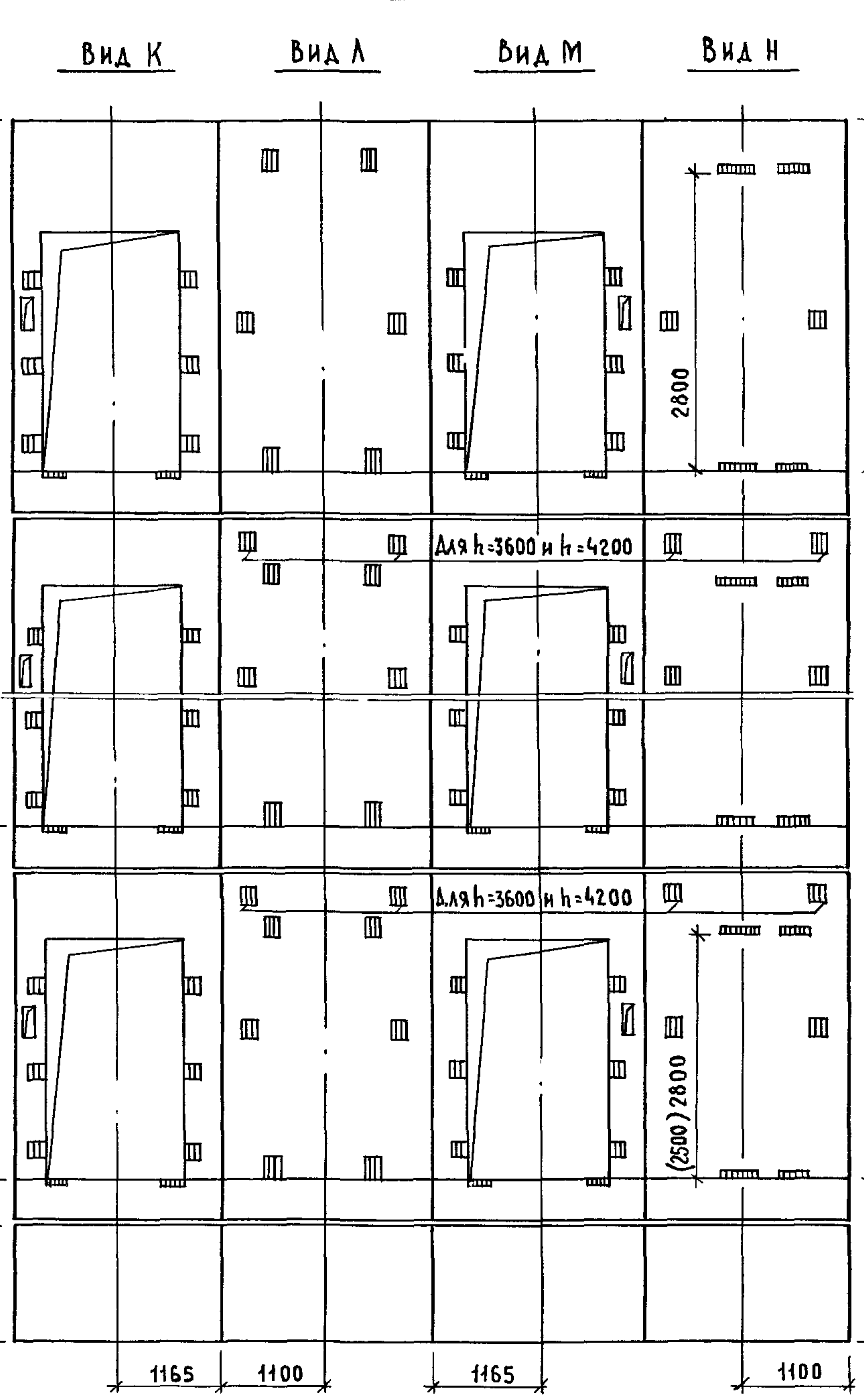
Г-УРЧ.П.

А-УРЧ.П.

0,000

-0,470

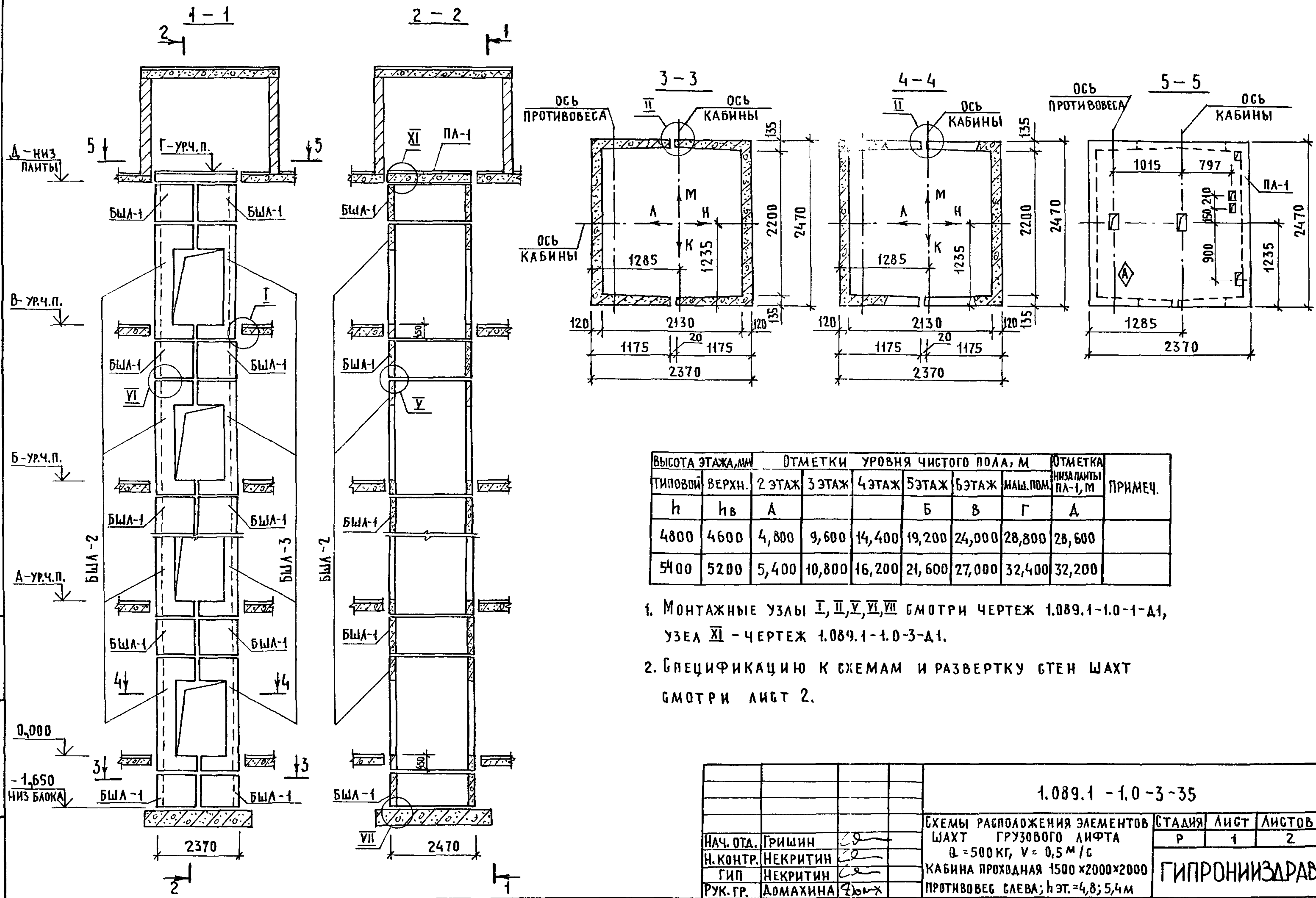
-1,250
УРЧ.П.



МАРКА, ПОЗ.	ОБОЗНАЧЕНИЕ	НАИМЕНОВАНИЕ	КОЛ. ПРИ h, м			МАССА ЕД., КГ	ПРИМЕ- ЧАНИЕ
			3,3	3,6	4,2		
<u>БЛОКИ ШАХТ ЛИФТОВ</u>							
БШЛ-1	1.089.1 - 1.1 - 3 - 91	БШЛ50Гр.Б - 12 - 1	2	2	2	1680	
БШЛ-2	1.089.1 - 1.1 - 3 - 58	БШЛ50Гр.Б - 33 - 3	11			3760	
	1.089.1 - 1.1 - 3 - 59	БШЛ50Гр.Б - 36 - 3		11		4190	
	1.089.1 - 1.1 - 3 - 59	БШЛ50Гр.Б - 42 - 3			11	5040	
БШЛ-3	1.089.1 - 1.1 - 3 - 61	БШЛ50Гр.Б - 33 - 4	11			3470	
	1.089.1 - 1.1 - 3 - 62	БШЛ50Гр.Б - 36 - 4		11		3900	
	1.089.1 - 1.1 - 3 - 62	БШЛ50Гр.Б - 42 - 4			11	4750	
БШЛ-4	1.089.1 - 1.1 - 3 - 59	БШЛ50Гр.Б - 36 - 3	1	1		4190	
	1.089.1 - 1.1 - 3 - 59	БШЛ50Гр.Б - 42 - 3			1	5040	
БШЛ-5	1.089.1 - 1.1 - 3 - 62	БШЛ50Гр.Б - 36 - 4	1	1		3900	
	1.089.1 - 1.1 - 3 - 62	БШЛ50Гр.Б - 42 - 4			1	4750	
<u>ПЛИТА ПЕРЕКРЫТИЯ</u>							
ПЛ-1	1.289.1 - 2.1 50	ПЛ50Гр.Б - 24.25.2 пл	1	1	1	2170	
Ум 8	1.089.1 - 1.0 - 3 - 47	УЧАСТОК МОНОЛИТНЫЙ Ум 8	1				0,17 м ³
Ум 9	1.089.1 - 1.0 - 3 - 49	УЧАСТОК МОНОЛИТНЫЙ Ум 9		1	1		0,28 м ³

- РАЗМЕР В СКОБКАХ ДАН ПРИ ВЫСОТЕ ТИПОВОГО ЭТАЖА $h=3.3$ м.
- МОНОЛИТНЫЙ УЧАСТОК УМ 8 СМОТРИ УЗЕЛ X, УМ 9 - УЗЕЛ XI
ЧЕРТЕЖ 1.089.1-1.0-3-А1.

1.089.1-1.0-3-34 АНСТ
2

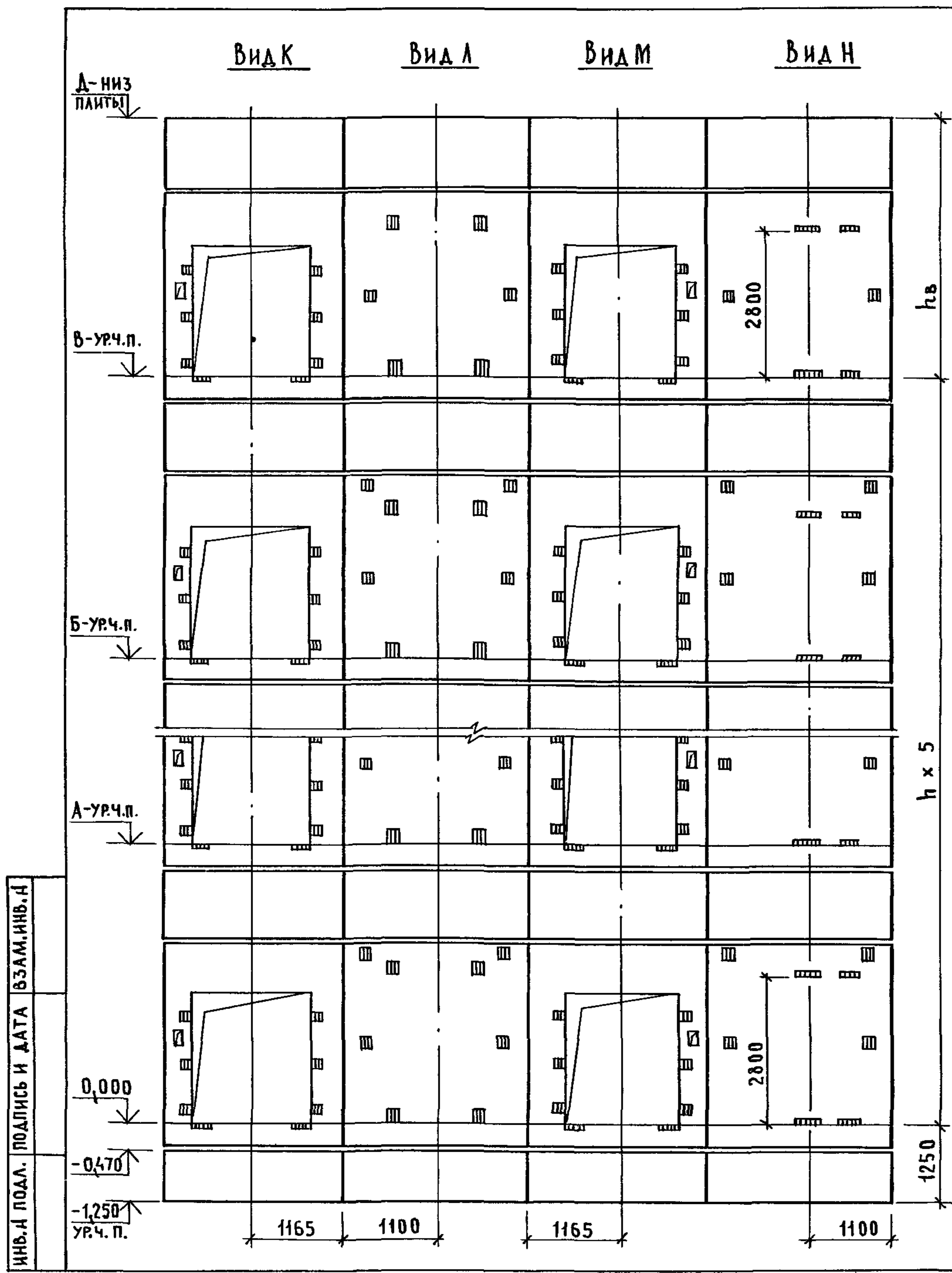


ВЫСОТА ЭТАЖА, М	ОТМЕТКИ УРОВНЯ ЧИСТОГО ПОЛА, М						ОТМЕТКА НИЗА ПАНТЫ ПА-1, М	ПРИМЕЧ.
	ТИПОВОЙ	ВЕРХН.	2 ЭТАЖ	3 ЭТАЖ	4 ЭТАЖ	5 ЭТАЖ		
h	h _в	А			Б	В	Г	А
4800	4600	4,800	9,600	14,400	19,200	24,000	28,800	28,600
5400	5200	5,400	10,800	16,200	21,600	27,000	32,400	32,200

1. МОНТАЖНЫЕ УЗЛЫ I, II, V, VI, VII СМОТРИ ЧЕРТЕЖ 1.089.1-1.0-1-Д1, УЗЕЛ XI - ЧЕРТЕЖ 1.089.1-1.0-3-Д1.
2. СПЕЦИФИКАЦИЮ К СХЕМАМ И РАЗВЕРТКУ СТЕН ШАХТ СМОТРИ ЛИСТ 2.

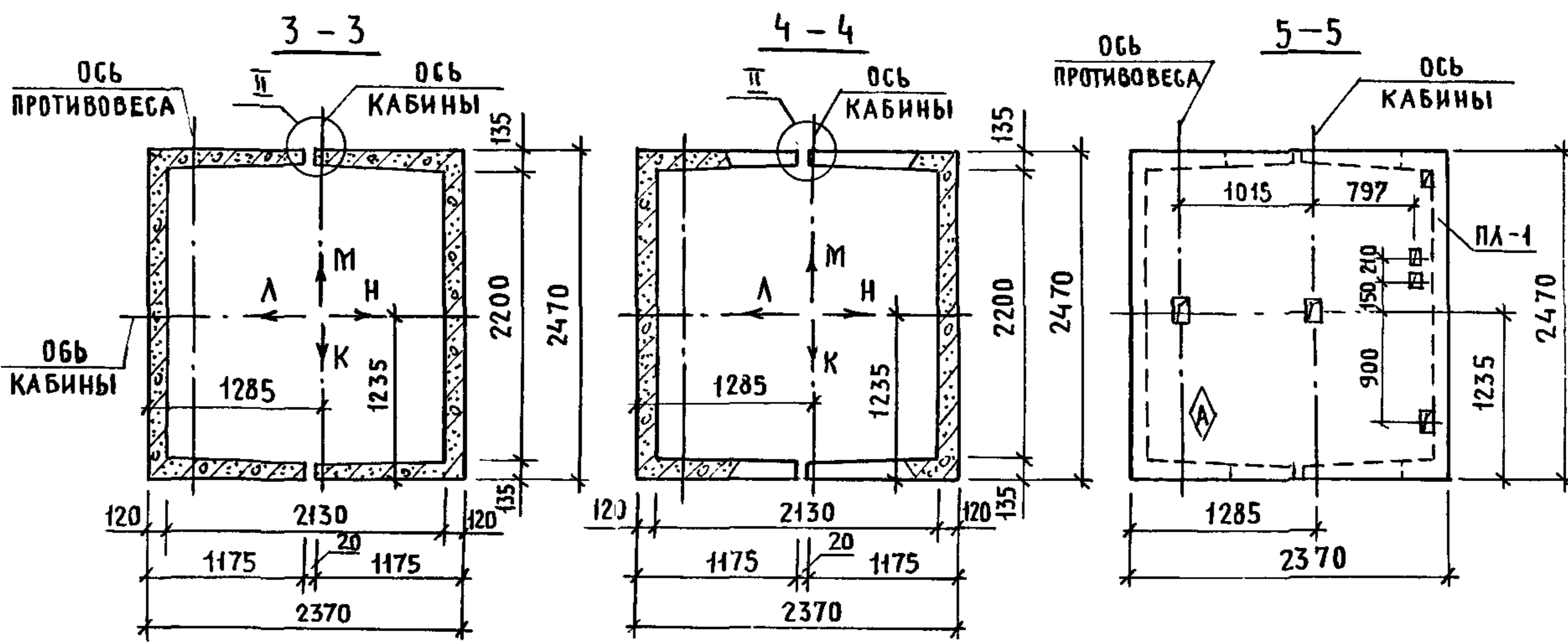
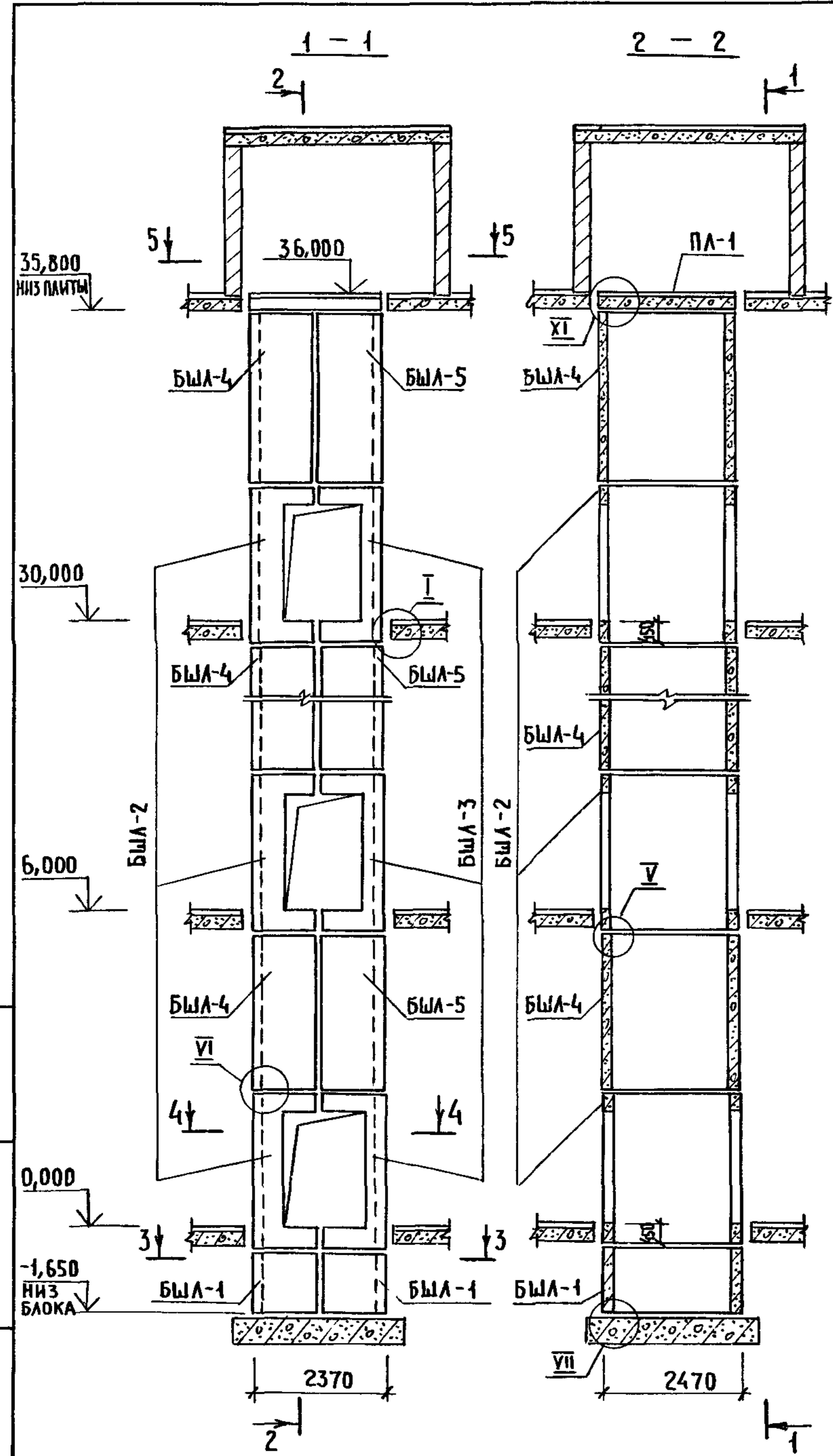
ИНВ. Д ПОДЛ. ПОДПИСЬ И ДАТА ВЗАМ. ИНВ. Д

			1.089.1 - 1.0 - 3 - 35			
НАЧ. ОТД.	ГРИШИН	<i>[Signature]</i>	СХЕМЫ РАСПОЛОЖЕНИЯ ЭЛЕМЕНТОВ ШАХТ ГРУЗОВОГО ЛИФТА Q = 500 КГ, V = 0,5 М/С КАБИНА ПРОХОДНАЯ 1500 x 2000 x 2000 ПРОТИВОВЕС СЛЕВА; h ЭТ. = 4,8; 5,4 м	СТАДИЯ	ЛИСТ	ЛИСТОВ
Н. КОНТР.	НЕКРИТИН	<i>[Signature]</i>		Р	1	2
ГИП	НЕКРИТИН	<i>[Signature]</i>		ГИПРОНИИЗДРАВ		
РУК. ГР.	ДОМАХИНА	<i>[Signature]</i>				



МАРКА, ПОЗ.	ОБОЗНАЧЕНИЕ	НАИМЕНОВАНИЕ	КОЛ. ПРИЕМ.		МАССА ЕД., КГ	ПРИМЕЧАНИЕ
			4,8	5,4		
		<u>БЛОКИ ШАХТ ЛИФТОВ</u>				
БШЛ-1	1.089.1-1.1-3-91	БШЛ 50Гр.Б-12-1	14	14	1680	
БШЛ-2	1.089.1-1.1-3-59	БШЛ 50Гр.Б-36-3	6		4190	
	1.089.1-1.1-3-59	БШЛ 50Гр.Б-42-3		6	5040	
БШЛ-3	1.089.1-1.1-3-62	БШЛ 50Гр.Б-36-4	6		3900	
	1.089.1-1.1-3-62	БШЛ 50Гр.Б-42-4		6	4750	
		<u>ПЛИТА ПЕРЕКРЫТИЯ</u>				
ПЛ-1	1.289.1-2.1-50	ПЛ 50Гр.Б-24.25.2пл	1	1	2170	
Ум 9	1.089.1-1.0-3-49	УЧАСТОК МОНОЛИТНЫЙ Ум 9	1	1		0,28 м ³

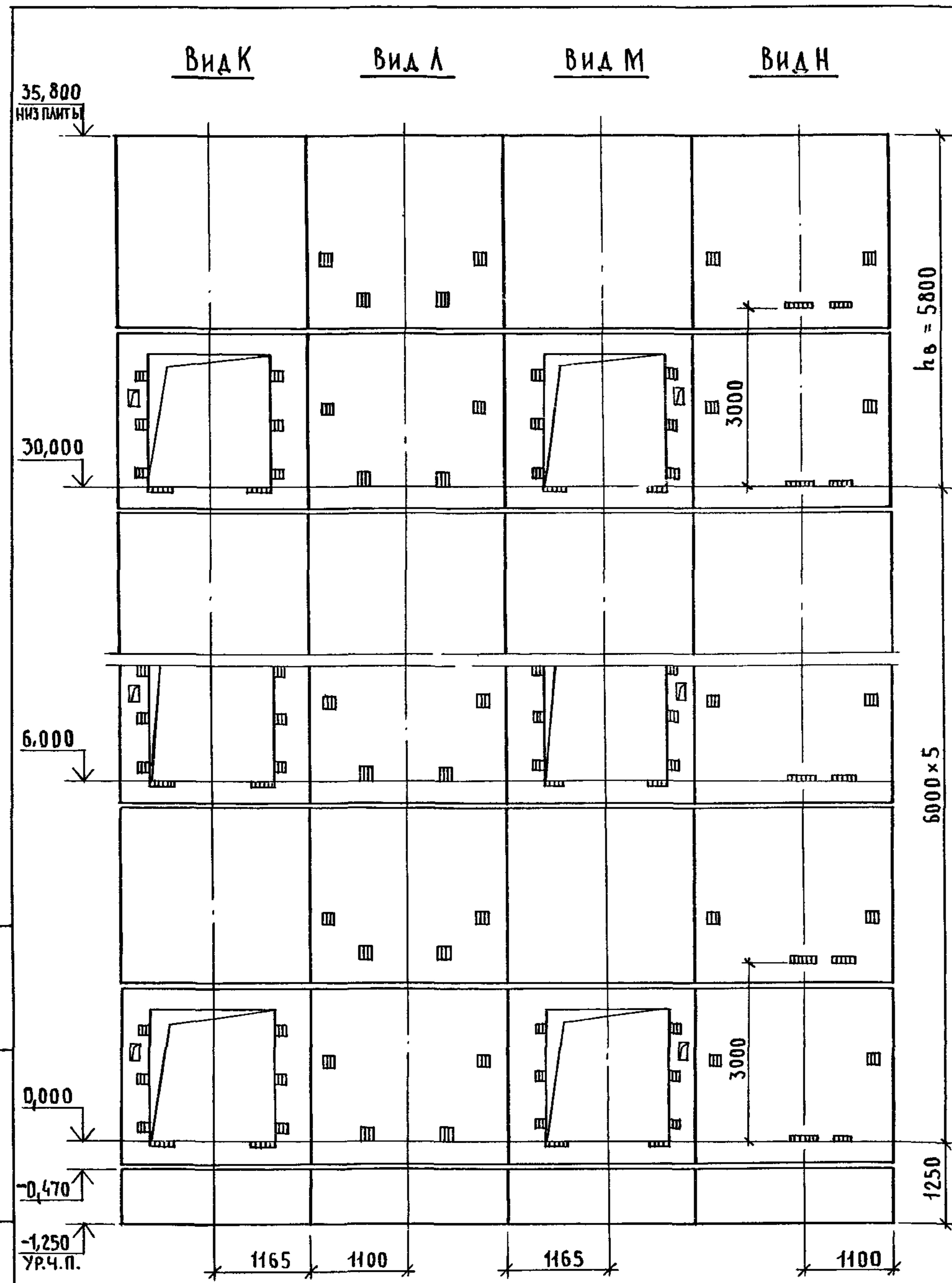
Монолитный участок Ум 9 смотри узел XI чертеж 1.089.1-1.0-3-д1.



1. МОНТАЖНЫЕ УЗЛЫ I, II, V, VI, VII СМОТРИ ЧЕРТЕЖ 1.089.1-1.0-1-Д1, УЗЛА XI - ЧЕРТЕЖ 1.089.1-1.0-3-Д1.
2. СПЕЦИФИКАЦИЮ К СХЕМЕ И РАЗВЕРТКУ СТЕН ШАХТЫ СМОТРИ ЛИСТ 2.

ИНВ. И ПОДЛ. ПОДПИСЬ И ДАТА ВЗАМ. ИНВ. И

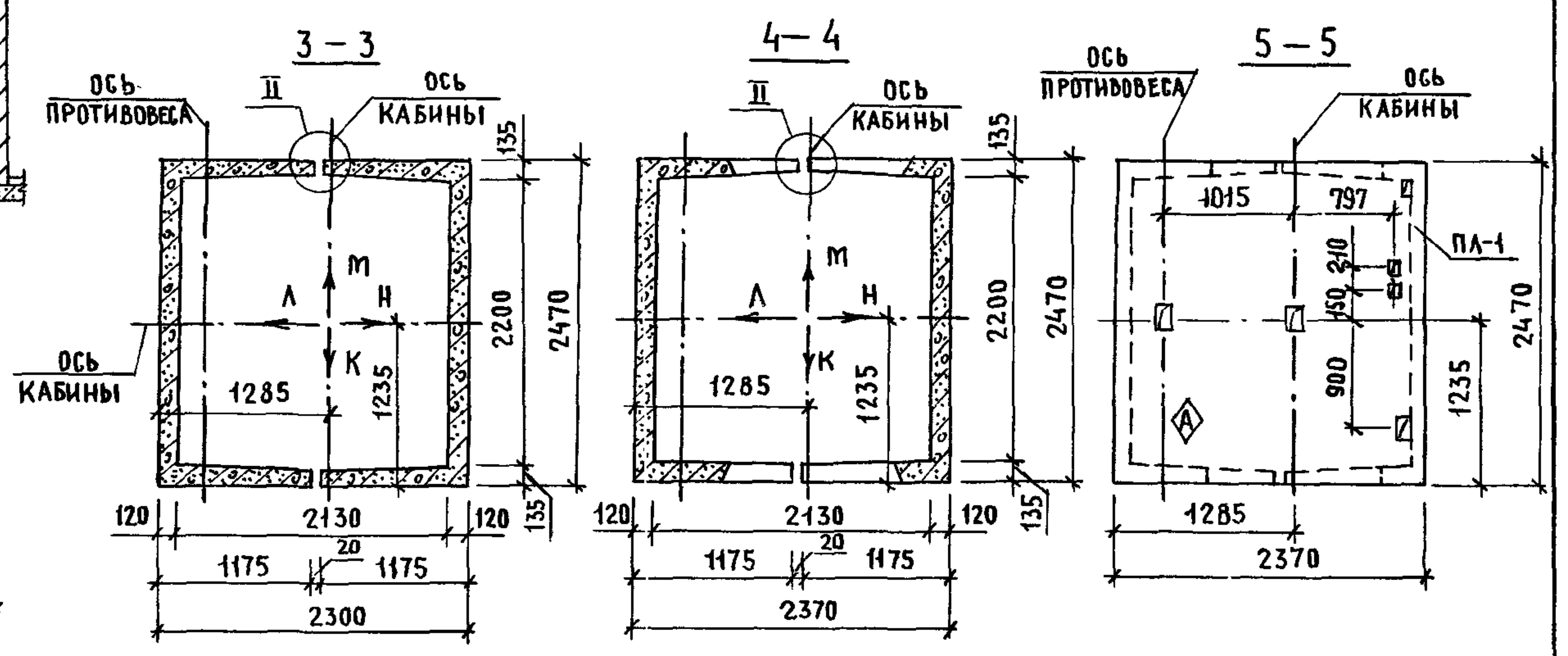
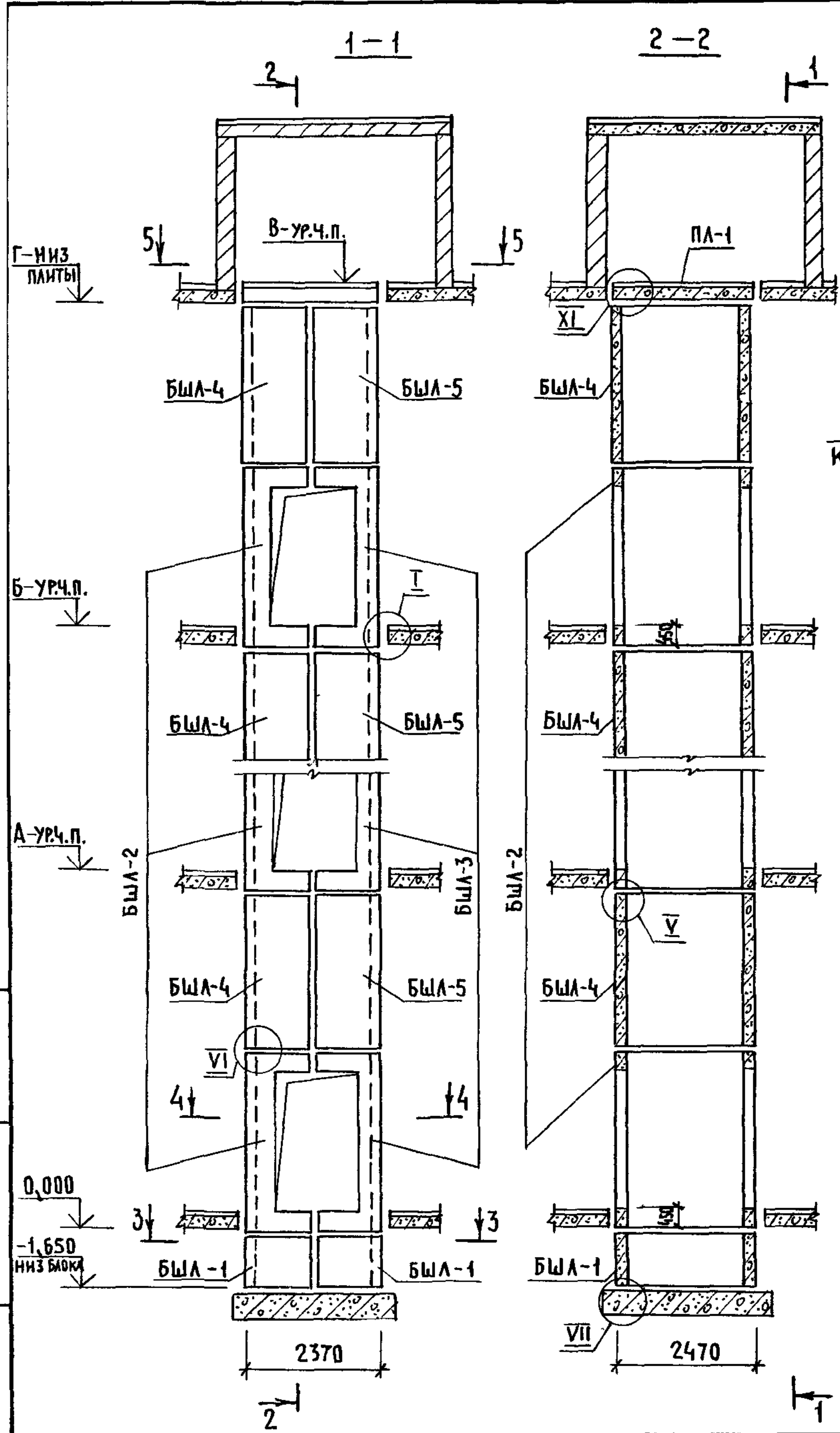
			1.089.1 - 1.0 - 3 - 36			
НАЧ. ОТА.	ГРИШИН	<i>[Signature]</i>	СХЕМА РАСПОЛОЖЕНИЯ ЭЛЕМЕНТОВ ШАХТЫ ГРУЗОВОГО ЛИФТА Q = 500 КГ, V = 0,5 м/с КАБИНА ПРОХОДНАЯ 1500x2000x2000 ПРОТИВОВЕС СЛЕВА, Н.ЭТ. = 6,0 М	СТАДИЯ	ЛИСТ	ЛИСТОВ
Н. КОНТР.	НЕКРИТИН	<i>[Signature]</i>		Р	1	2
ГИП	НЕКРИТИН	<i>[Signature]</i>		ГИПРОНИЗДРАВ		
РУК. ГР.	ДОМАХИНА	<i>[Signature]</i>				



МАРКА, ПОЗ.	ОБОЗНАЧЕНИЕ	НАИМЕНОВАНИЕ	КОЛ.	МАССА ЕД., КГ	ПРИМЕЧАНИЕ
		<u>БЛОКИ ШАХТЫ ЛИФТОВ</u>			
БШЛ-1	1.089.1 - 1.1-3-91	БШЛ50ГР.Б-12-1	2	1680	
БШЛ-2	1.089.1 - 1.1-3-57	БШЛ50ГР.Б-30-3	6	3320	
БШЛ-3	1.089.1 - 1.1-3-60	БШЛ50ГР.Б-30-4	6	3030	
БШЛ-4	1.089.1 - 1.1-3-77	БШЛ50ГР.Б-30-5	6	4200	
БШЛ-5	1.089.1 - 1.1-3-78	БШЛ50ГР.Б-30-6	6	4200	
		<u>ПЛИТА ПЕРЕКРЫТИЯ</u>			
ПЛ-1	1.289.1 - 2.1 50	ПЛ50ГР.Б-24.25.2пл	1	2170	
Ум 9	1.089.1 - 1.0-3-49	УЧАСТОК МОНОЛИТНЫЙ Ум 9	1		0,28 м³

ИНВ. И ПОДПИСЬ И ДАТА ВЗАМ. ИНВ. И

МОНОЛИТНЫЙ УЧАСТОК УМ 9 СМОТРИ УЗЕЛ XI ЧЕРТЕЖ 1.089.1-1.0-3-Д1.

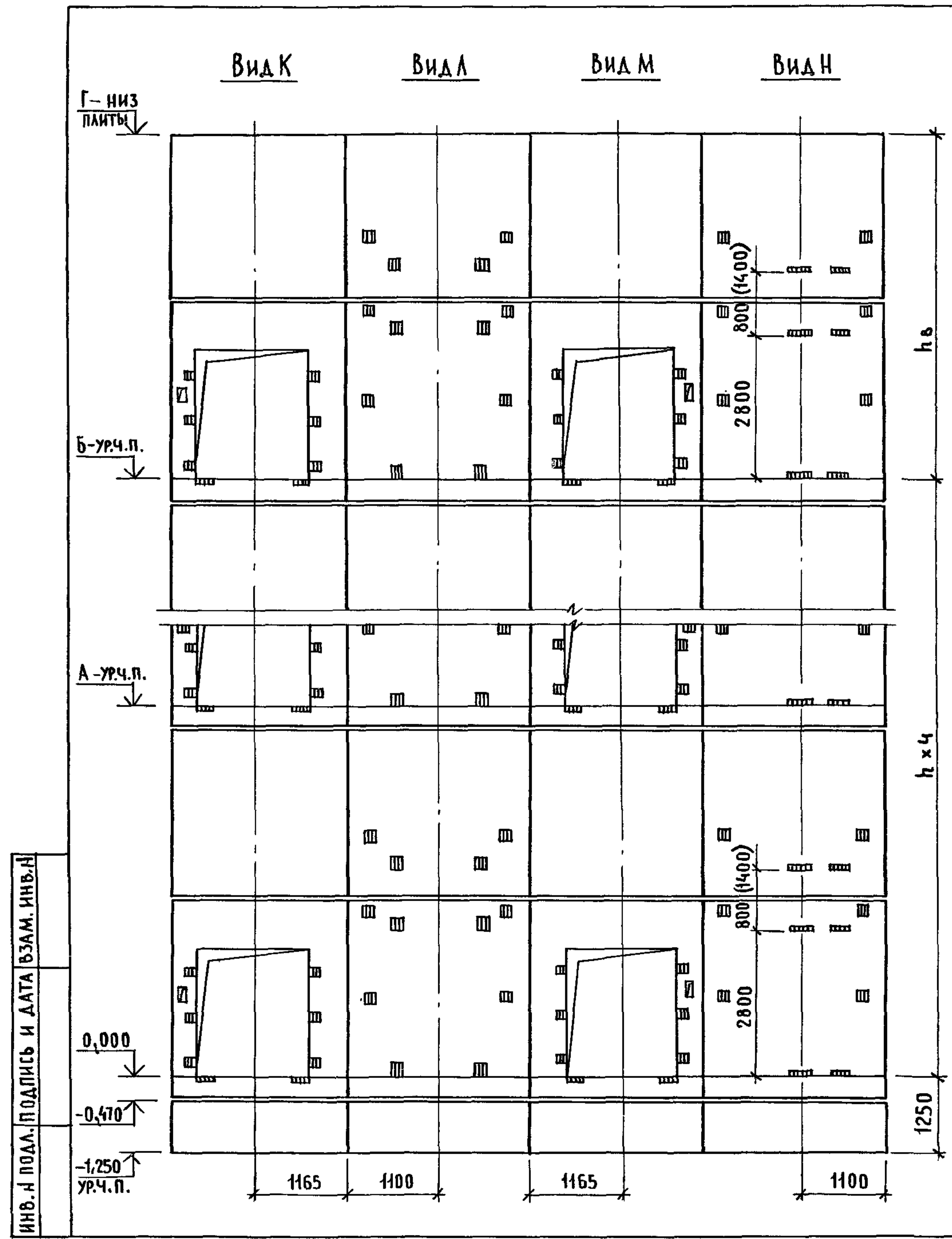


Высота этажа, мм	Отметки уровня чистого пола, м					Отметка низа плиты ПЛ-1, м	Примеч.
	Типовой	Верхн.	2 этаж	3 этаж	4 этаж		
h	h _в	А			Б	В	Г
6600	6400	6,600	13,200	19,800	26,400	33,000	32,800
7200	7000	7,200	14,400	21,600	28,800	36,000	35,800

1. Монтажные узлы I, II, V, VI, VII смотри чертеж 1.089.1-1.0-1-Д1, узел XI - чертеж 1.089.1-1.0-3-Д1.
2. Спецификацию к схемам и развертку стен шахт смотри лист 2.

ИНВ. И ПОДЛ. ПОДПИСЬ И ДАТА ВЗАМ. ИНВ. И

				1.089.1 - 1.0-3-37			
НАЧ. ОТА.	ГРИШИН	<i>Grishin</i>		СХЕМЫ РАСПОЛОЖЕНИЯ ЭЛЕМЕНТОВ ШАХТ ГРУЗОВОГО ЛИФТА Q=500 кг, V=0,5 м/с КАБИНА ПРОХОДНАЯ 1500x2000x2000 ПРОТИВОВЕС БЛЕВА; hэт.=6.6; 7.2 м	СТАДИЯ	ЛИСТ	ЛИСТОВ
Н. КОНТР.	НЕКРИТИН	<i>Nekritin</i>			Р	1	2
ГИП	НЕКРИТИН	<i>Nekritin</i>			ГИПРОНИЗДРАВ		
РУК. ГР.	ДОМАХИНА	<i>Domakhina</i>					

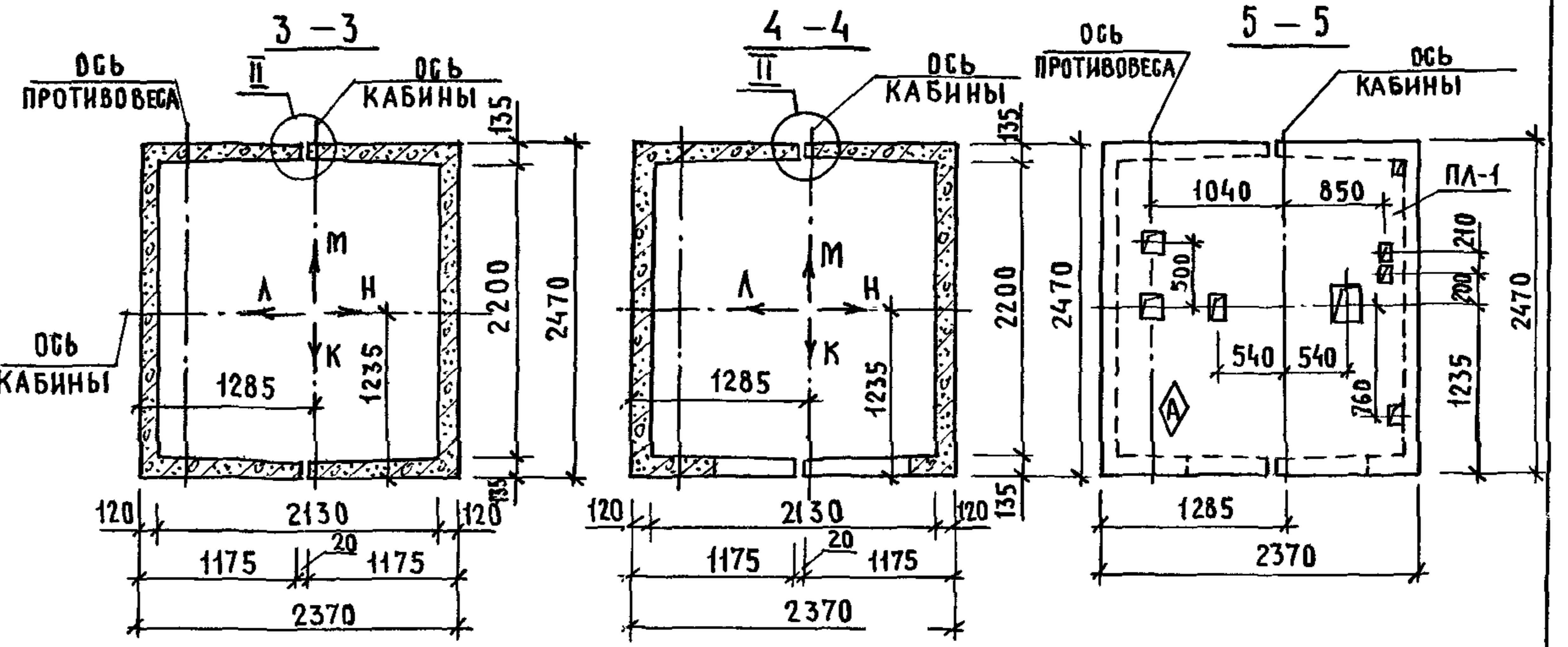
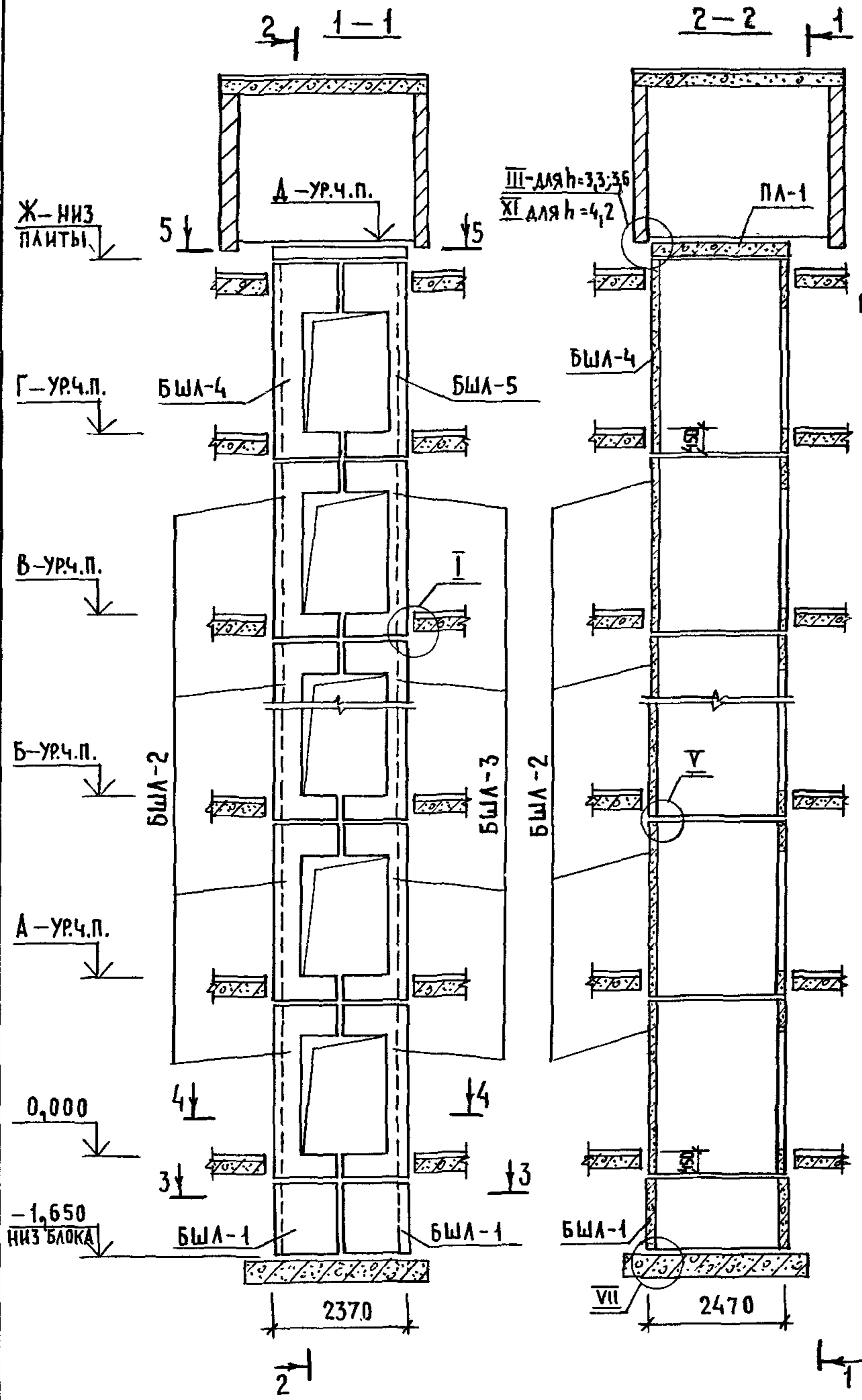


МАРКА, ПОЗ.	ОБОЗНАЧЕНИЕ	НАИМЕНОВАНИЕ	КОЛ. ПРИЕМ.		МАССА ЕД., КГ	ПРИМЕЧАНИЕ
			6,6	7,2		
<u>БЛОКИ ШАХТ ЛИФТОВ</u>						
БШЛ-1	1.089.1 - 1.1 - 3 - 91	БШЛ 50 ГР.Б - 12 - 1	2	2	1680	
БШЛ-2	1.089.1 - 1.1 - 3 - 59	БШЛ 50 ГР.Б - 36 - 3	5		4190	
	1.089.1 - 1.1 - 3 - 59	БШЛ 50 ГР.Б - 42 - 3		5	5040	
БШЛ-3	1.089.1 - 1.1 - 3 - 62	БШЛ 50 ГР.Б - 36 - 4	5		3900	
	1.089.1 - 1.1 - 3 - 62	БШЛ 50 ГР.Б - 42 - 4		5	4750	
БШЛ-4	1.089.1 - 1.1 - 3 - 77	БШЛ 50 ГР.Б - 30 - 5	5	5	4200	
БШЛ-5	1.089.1 - 1.1 - 3 - 78	БШЛ 50 ГР.Б - 30 - 6	5	5	4200	
<u>ПЛИТА ПЕРЕКРЫТИЯ</u>						
ПЛ-1	1.289.1 - 2.1 50	ПЛ 50 ГР.Б - 24.25.2пл	1	1	2170	
Ум 9	1.089.1 - 1.0 - 3 - 49	УЧАСТОК МОНОЛИТНЫЙ Ум 9	1	1		0,28 м ³

1. РАЗМЕР В СКОБКАХ ДАН ПРИ ВЫСОТЕ ТИПОВОГО ЭТАЖА $h = 7,2$ м.
2. МОНОЛИТНЫЙ УЧАСТОК УМ 9 СМОТРИ УЗЕЛ XI ЧЕРТЕЖ 1.089.1-1.0-3-д1.

ИНВ. И ПОДЛ. ПОДПИСЬ И ДАТА ВЗАМ. ИНВ. И

1.089.1 - 1.0 - 3 - 37	ЛНСТ 2
------------------------	-----------

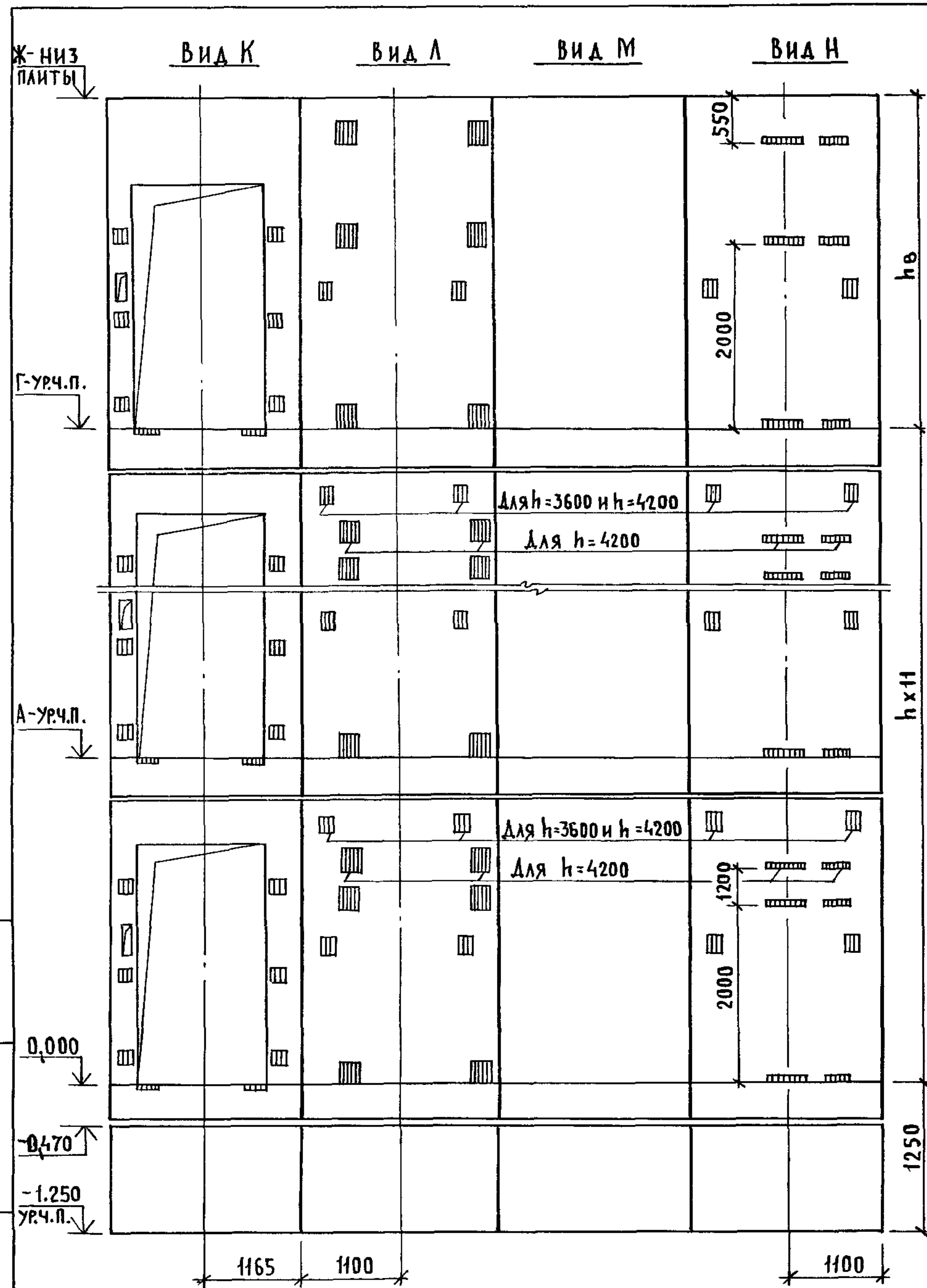


ТИПОВЫЙ	ОТМЕТКИ УРОВНЯ ЧИСТОГО ПОЛА, М							ОТМЕТКА НИЖА ПЛИТЫ ПА-1, М	ПРИМЕЧАНИЕ
	ВЕРХН.	2 ЭТАЖ	3 ЭТАЖ	4...10 ЭТАЖИ	11 ЭТАЖ	12 ЭТАЖ	МАШ. ПОМ.		
h	h _в	A	B		B	Г	Д	Ж	
3300	3750	3,300	6,600	9,900...29,700	33,000	36,300	40,250	40,050	
3600	3750	3,600	7,200	10,800...32,400	36,000	39,600	43,550	43,350	
4200	4000	4,200	8,400	12,600...37,800	42,000	46,200	50,400	50,200	

1. МОНТАЖНЫЕ УЗЛЫ I, II, III, V, VII СМОТРИ ЧЕРТЕЖ 1.089.1-1.0-1-Д1, УЗЕЛ XI - ЧЕРТЕЖ 1.089.1-1.0-3-Д1.
2. СПЕЦИФИКАЦИЮ К СХЕМАМ И РАЗВЕРТКУ СТЕН ШАХТ СМОТРИ ЛИСТ 2.

ИНВ. А ПОДП. ПОДПИСЬ И ДАТА ВЗАМ. ИНВ. Н

			1.089.1-1.0-3-38			
НАЧ. ОТА.	ГРИШИН	<i>[Signature]</i>	СХЕМЫ РАСПОЛОЖЕНИЯ ЭЛЕМЕНТОВ ШАХТ ГРУЗОВОГО ЛИФТА Q=1000 КГ; V=0,5 М/Г КАБИНА НЕПРОХОДНАЯ 1500x2000x2200 ПРОТИВОВЕС СЛЕВА, Н ЭТ.=3,3; 3,6; 4,2 М	СТАДИЯ	ЛИСТ	ЛИСТОВ
Н. КОНТР.	НЕКРИТИН	<i>[Signature]</i>		Р	1	2
ГИП	НЕКРИТИН	<i>[Signature]</i>		ГИПРОНИИЗДРАВ		
РУК. ГР.	ДОМАХИНА	<i>[Signature]</i>				

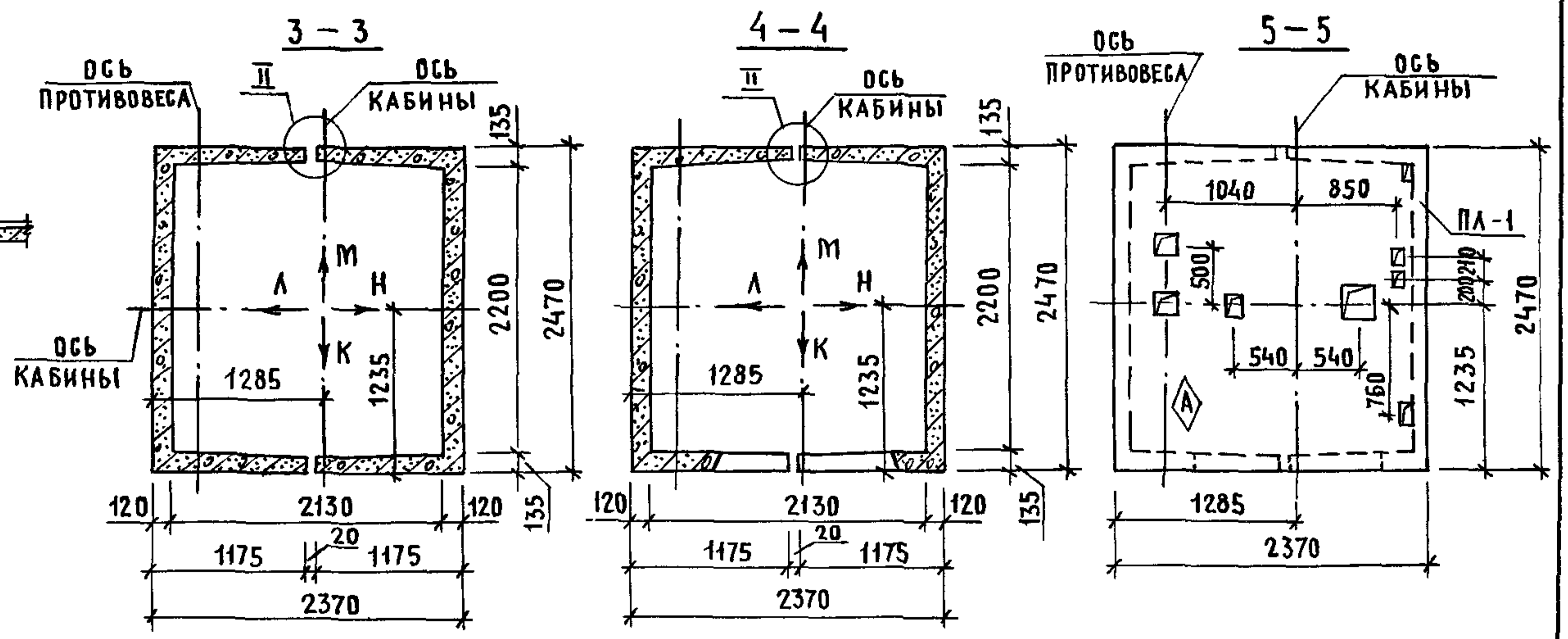
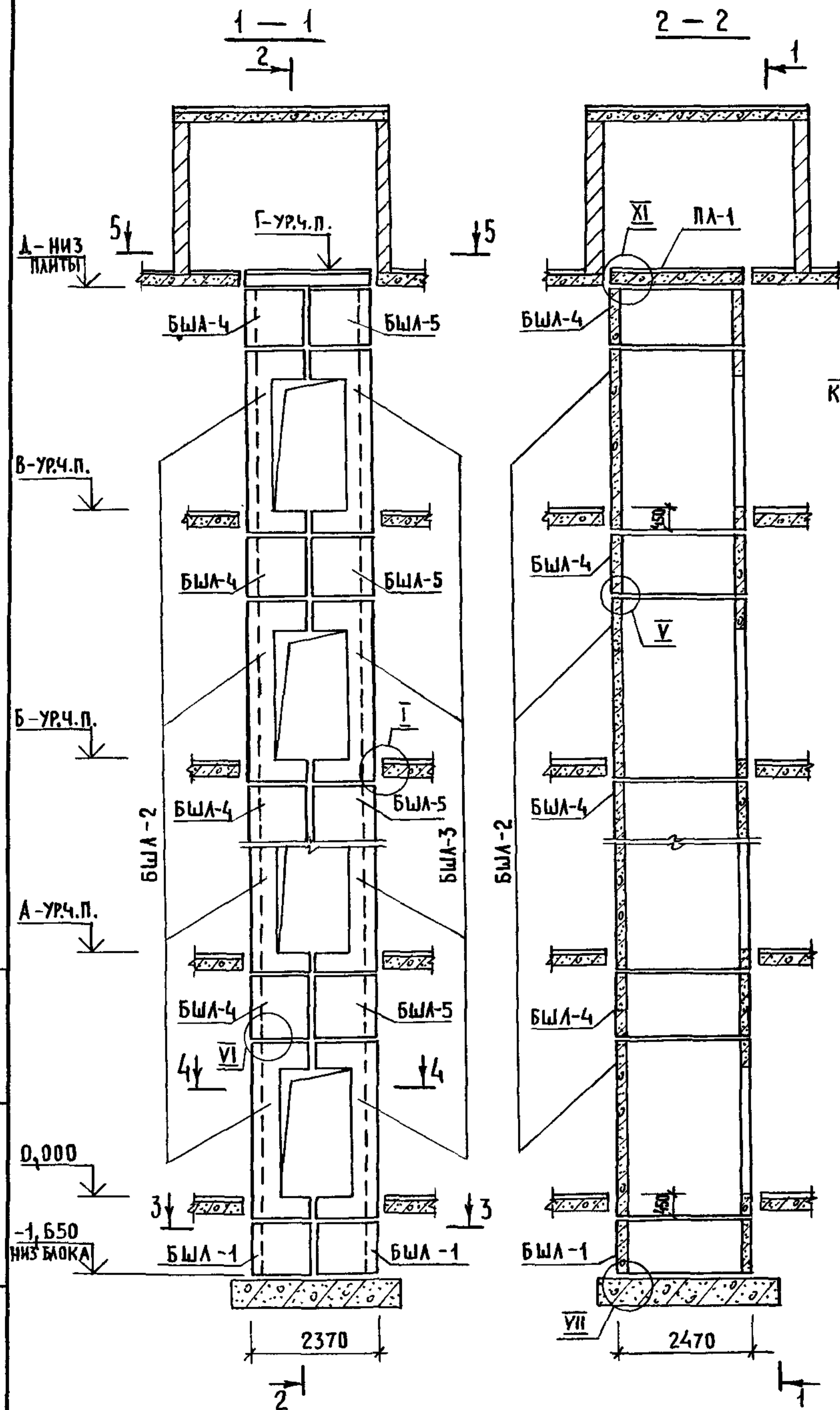


МАРКА, ПОЗ.	ОБОЗНАЧЕНИЕ	НАИМЕНОВАНИЕ	КОЛ. ПРИ h, м			МАССА ЕД., КГ	ПРИМЕЧАНИЕ
			3,3	3,6	4,2		
		БЛОКИ ШАХТ ЛИФТОВ					
БШЛ-1	1.089.1-1.1-3-91	БШЛ50Гр.Б-12-1	2	2	2	1680	
БШЛ-2	1.089.1-1.1-3-21	БШЛ100Гр-33-1	11			4160	
	1.089.1-1.1-3-22	БШЛ100Гр-36-1		11		4590	
	1.089.1-1.1-3-23	БШЛ100Гр-42-1			11	5430	
БШЛ-3	1.089.1-1.1-3-44	БШЛ100Гр-33-2	11			4000	
	1.089.1-1.1-3-45	БШЛ100Гр-36-2		11		4430	
	1.089.1-1.1-3-46	БШЛ100Гр-42-2			11	5280	
БШЛ-4	1.089.1-1.1-3-23	БШЛ100Гр-42-1	1	1	1	5430	
БШЛ-5	1.089.1-1.1-3-46	БШЛ100Гр-42-2	1	1	1	5280	
		ПЛИТА ПЕРЕКРЫТИЯ					
ПЛ-1	1.289.1-2.1-51	ПЛ100Гр-24.25.2пл	1	1	1	2130	
Ум 9	1.089.1-1.0-3-49	УЧАСТОК МОНОЛИТНЫЙ Ум 9			1		0,28 м³

МОНОЛИТНЫЙ УЧАСТОК Ум 9 СМОТРИ УЗЕЛ XI ЧЕРТЕЖ 1.089.1-1.0-3-Д1.

ИНВ. И ПОДА ПОДАПИСЬ И ДАТА ВЗАМ. ИНВ. И

25172-01 01

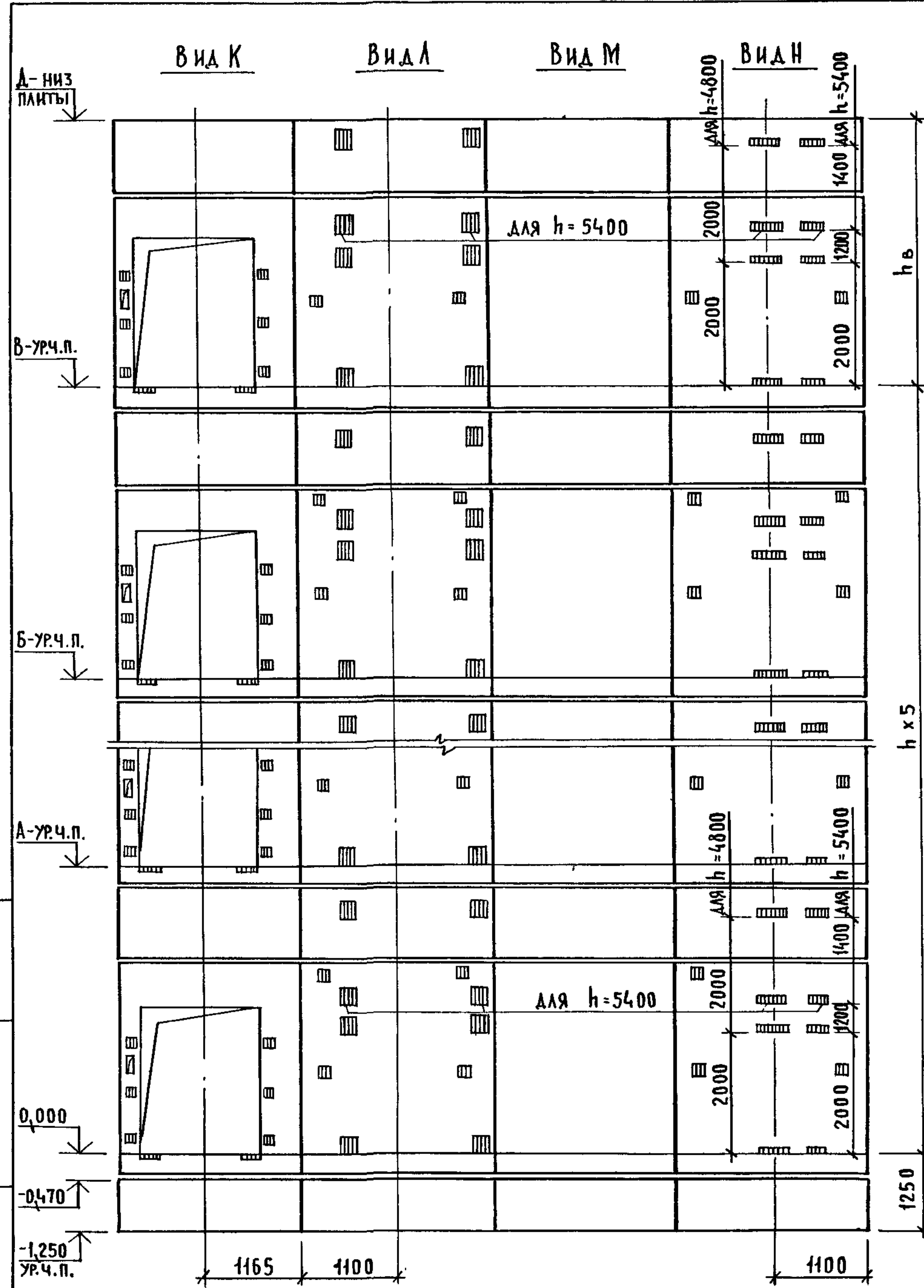


ТИПОВОЙ	ВЫСОТА ЭТАЖА, М						ОТМЕТКИ УРОВНЯ ЧИСТОГО ПОЛА, М		ОТМЕТКА НИЗ ПАНТЫ ПЛ-1, М	ПРИМЕЧ.
	ВЕРХН.	2 ЭТАЖ	3 ЭТАЖ	4 ЭТАЖ	5 ЭТАЖ	6 ЭТАЖ	МАШ. ПОМ.	А		
h	h _в	А			Б	В	Г	А		
4800	4600	4,800	9,600	14,400	19,200	24,000	28,800	28,600		
5400	5200	5,400	10,800	16,200	21,600	27,000	32,400	32,200		

1. МОНТАЖНЫЕ УЗЛЫ I, II, V, VI, VII СМОТРИ ЧЕРТЕЖ 1.089.1-1.0-1-Д1, УЗЕЛ XI - ЧЕРТЕЖ 1.089.1-1.0-3-Д1.
2. СПЕЦИФИКАЦИЮ К СХЕМАМ И РАЗВЕРТКУ СТЕН ШАХТ СМОТРИ ЛИСТ 2.

ИНВ. И ПОДЛ. ПОДПИСЬ И ДАТА ВЗАМ. ИНВ. И

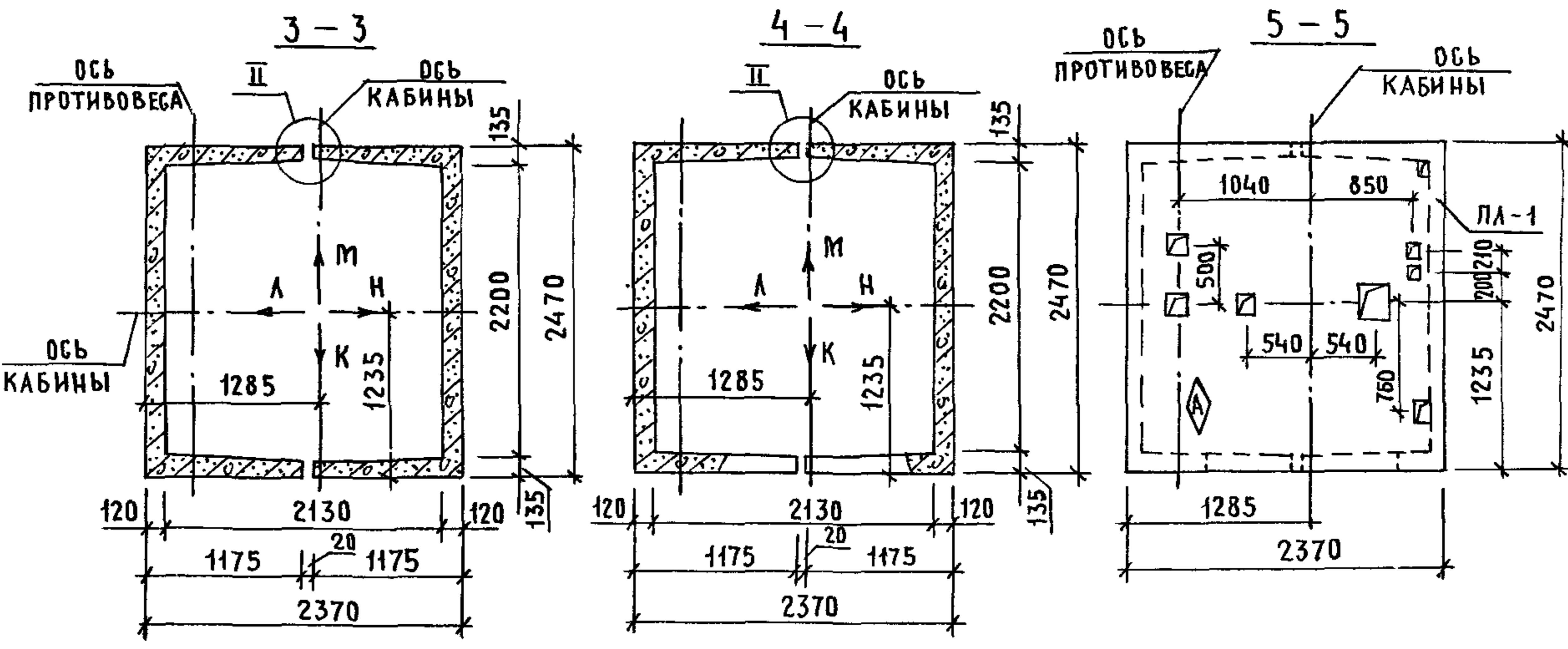
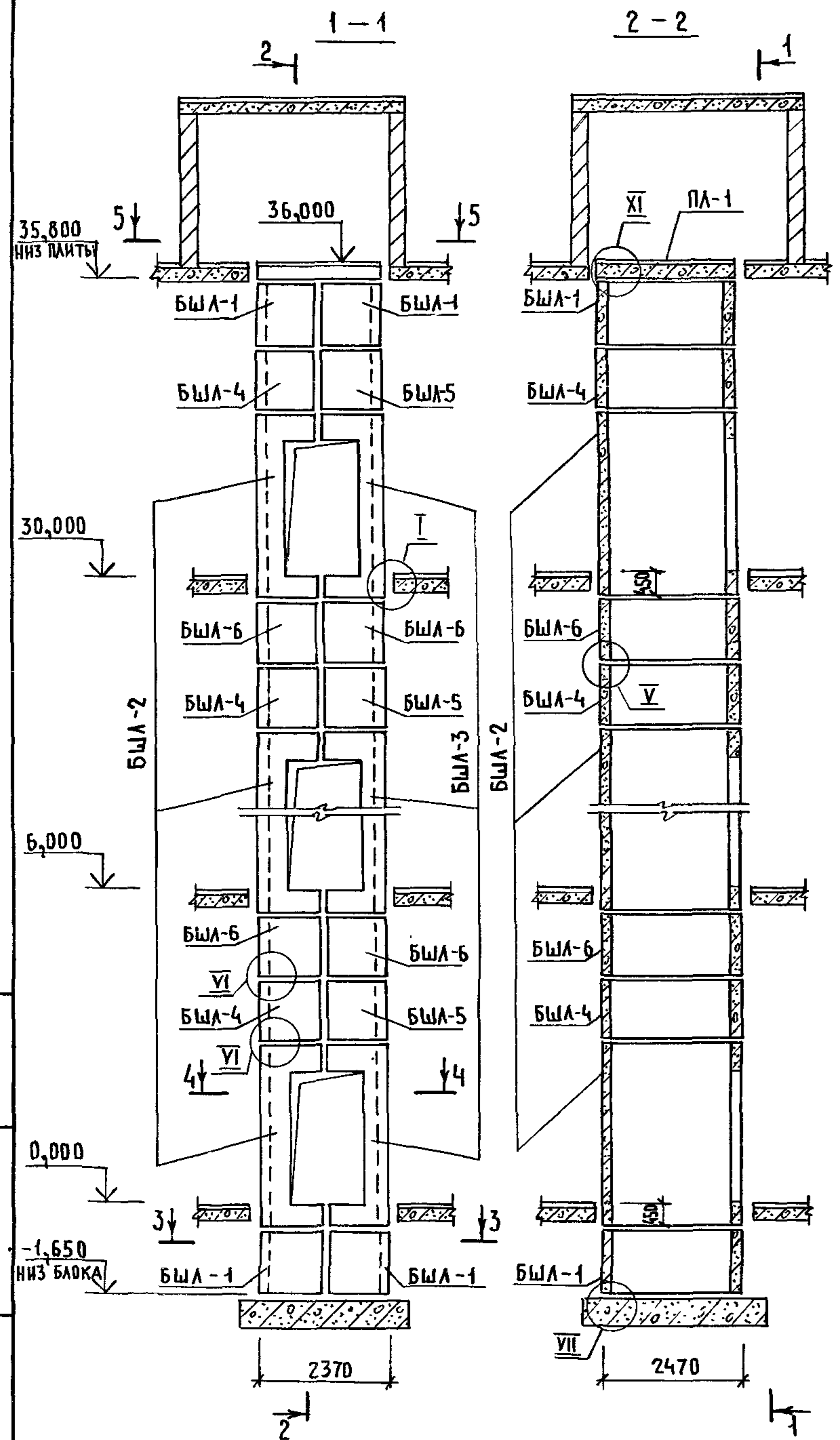
				1.089.1 - 1.0-3-39			
НАЧ. ОТА.	ГРИШИН	<i>[Signature]</i>		СХЕМЫ РАСПОЛОЖЕНИЯ ЭЛЕМЕНТОВ ШАХТ ГРУЗОВОГО ЛИФТА Q=1000КГ, V=0,5 м/с КАБИНА НЕПРОХОДНАЯ 1500x2000x2200 ПРОТИВОВЕС СЛЕВА, hэт.=4,8; 5,4 м	СТADIЯ	ЛИСТ	ЛИСТОВ
Н. КОНТР.	НЕКРИТИН	<i>[Signature]</i>			Р	1	2
ГИП	НЕКРИТИН	<i>[Signature]</i>			ГИПРОНИЗДРАВ		
РУК. ГР.	ДОМАХИНА	<i>[Signature]</i>					



МАРКА, ПОЗ.	ОБОЗНАЧЕНИЕ	НАИМЕНОВАНИЕ	КОЛ. ПРИН. М		МАССА ЕД., КГ	ПРИМЕЧАНИЕ
			4,8	5,4		
<u>БЛОКИ ШАХТ ЛИФТОВ</u>						
БШЛ-1	1.089.1 - 1.1 - 3 - 91	БШЛ 50ГР.Б - 12 - 1	2	2	1680	
БШЛ-2	1.089.1 - 1.1 - 3 - 22	БШЛ 100ГР - 36 - 1	6		4590	
	1.089.1 - 1.1 - 3 - 23	БШЛ 100ГР - 42 - 1		6	5430	
БШЛ-3	1.089.1 - 1.1 - 3 - 45	БШЛ 100ГР - 36 - 2	6		4430	
	1.089.1 - 1.1 - 3 - 46	БШЛ 100ГР - 42 - 2		6	5280	
БШЛ-4	1.089.1 - 1.1 - 3 - 92	БШЛ 100ГР - 12 - 1	6	6	1680	
БШЛ-5	1.089.1 - 1.1 - 3 - 93	БШЛ 100ГР - 12 - 2	6	6	1680	
<u>ПЛИТА ПЕРЕКРЫТИЯ</u>						
ПЛ-1	1.289.1 - 2.1 51	ПЛ 100ГР - 24.25. 2пл	1	1	2130	
Ум 9	1.089.1 - 1.0 - 3 - 49	УЧАСТОК МОНОЛИТНЫЙ Ум 9	1	1		0,28м ³

Монолитный участок Ум9 смотри узел XI чертеж 1.089.1 - 1.0 - 3 - Д1.

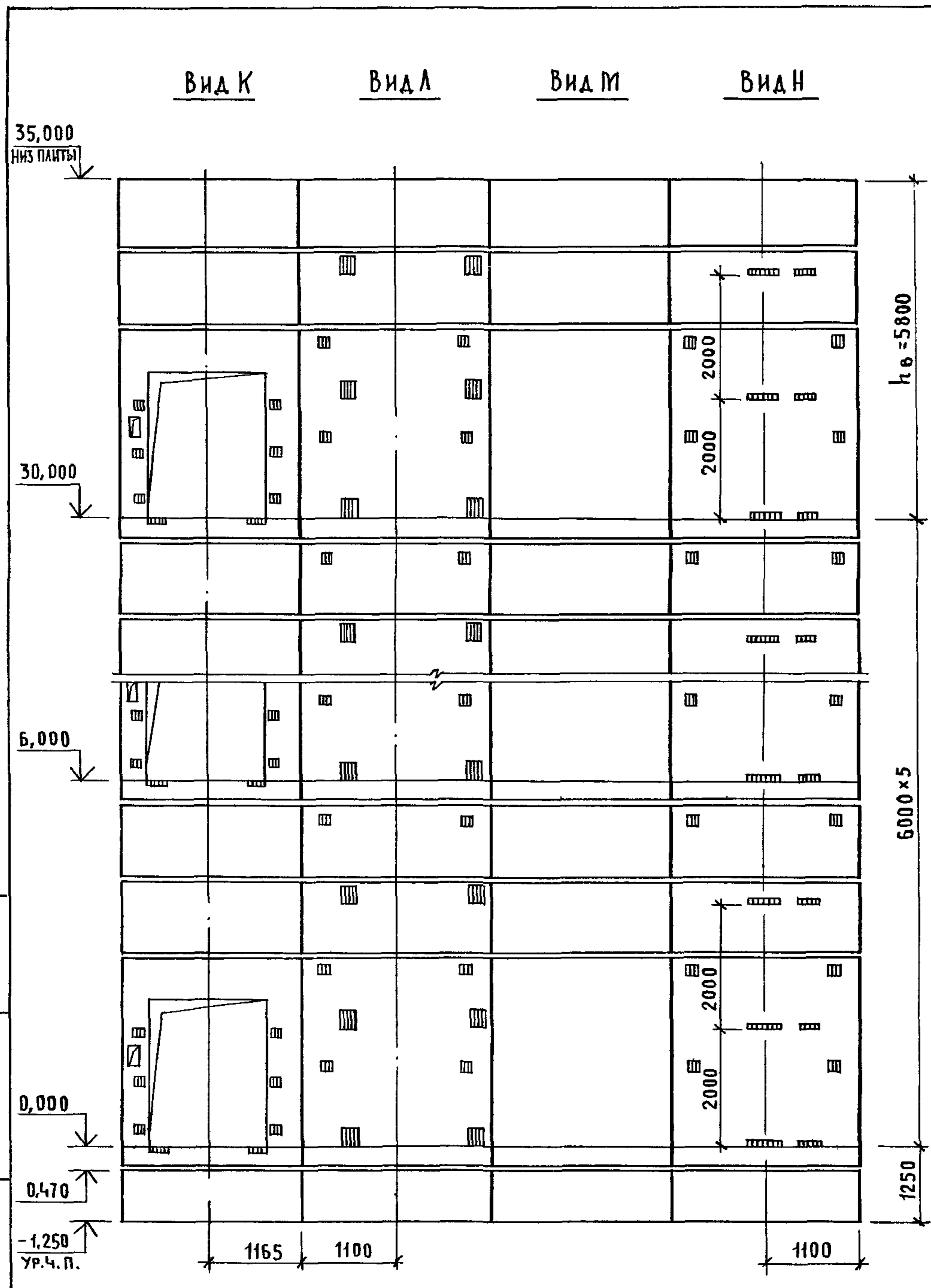
ИНВ. И ПОДЛ. ПОДПИСЬ И ДАТА ВЗАМ. ИНВ. А



1. МОНТАЖНЫЕ УЗЛЫ I, II, V, VI, VII СМОТРИ ЧЕРТЕЖ 1.089.1-1.0-1-41, УЗЛА XI - ЧЕРТЕЖ 1.089.1-1.0-3-41.
2. СПЕЦИФИКАЦИЮ К СХЕМЕ И РАЗВЕРТКУ СТЕН ШАХТЫ СМОТРИ ЛИСТ 2.

ИНВ.Н ПОДЛ. ПОДПИСЬ И ДАТА ВЗАМ.ИНВ.Н

1.089.1-1.0-3-40					
НАЧ.ОТД.	ГРИШИН	<i>Grishin</i>	СХЕМА РАСПОЛОЖЕНИЯ ЭЛЕМЕНТОВ	СТАДИЯ	ЛИСТ
И.КОНТР.	НЕКРИТИН	<i>Nekritin</i>	ШАХТЫ ГРУЗОВОГО ЛИФТА	Р	1
ГИП	НЕКРИТИН	<i>Nekritin</i>	Q = 1000КГ, V = 0,5 ^м /с		2
РУК.ГР.	ДОМАХИНА	<i>Domakhina</i>	КАБИНА НЕПРОХОДНАЯ 1500x2000x2200	ГИПРОНИИЗДРАВ	
			ПРОТИВОВЕС СЛЕВА; hЭТ. = 6,0 м		

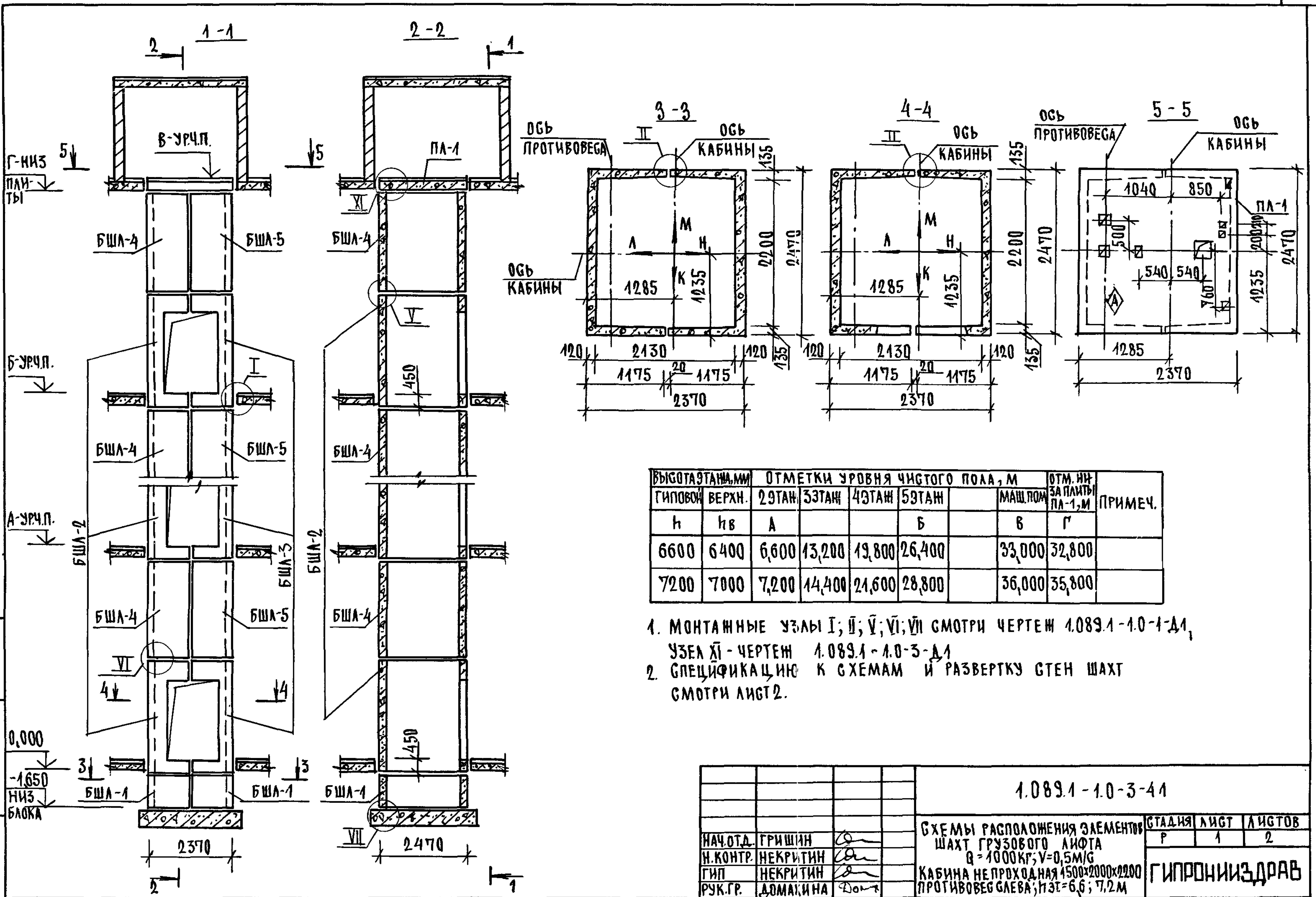


МАРКА, ПОЗ.	ОБОЗНАЧЕНИЕ	НАИМЕНОВАНИЕ	КОЛ.	МАССА ЕД., КГ	ПРИМЕЧАНИЕ
		<u>БЛОКИ ШАХТЫ ЛИФТОВ</u>			
БШЛ-1	1.089.1-1.1-3-91	БШЛ50Гр.Б-12-1	4	1680	
БШЛ-2	1.089.1-1.1-3-22	БШЛ100Гр-36-1	6	4590	
БШЛ-3	1.089.1-1.1-3-45	БШЛ100Гр-36-2	6	4430	
БШЛ-4	1.089.1-1.1-3-92	БШЛ100Гр-12-1	6	1680	
БШЛ-5	1.089.1-1.1-3-93	БШЛ100Гр-12-2	6	1680	
БШЛ-6	1.089.1-1.1-3-94	БШЛ100Гр-12-3	10	1680	
		<u>ПЛИТА ПЕРЕКРЫТИЯ</u>			
ПЛ-1	1.289.1-2.1-51	ПЛ100Гр-24.25.2пл	1	2130	
Ум 9	1.089.1-1.0-3-49	УЧАСТОК МОНОЛИТНЫЙ УМ 9	1		0,28м ³

Монолитный участок Ум 9 смотри узел XI чертеж 1.089.1-1.0-3-41.

ИНВ. И ПОДП. ПОДАТЬ И ДАТА ВЗАМ. ИНВ. А

1.089.1-1.0-3-40	ЛИСТ 2
------------------	-----------

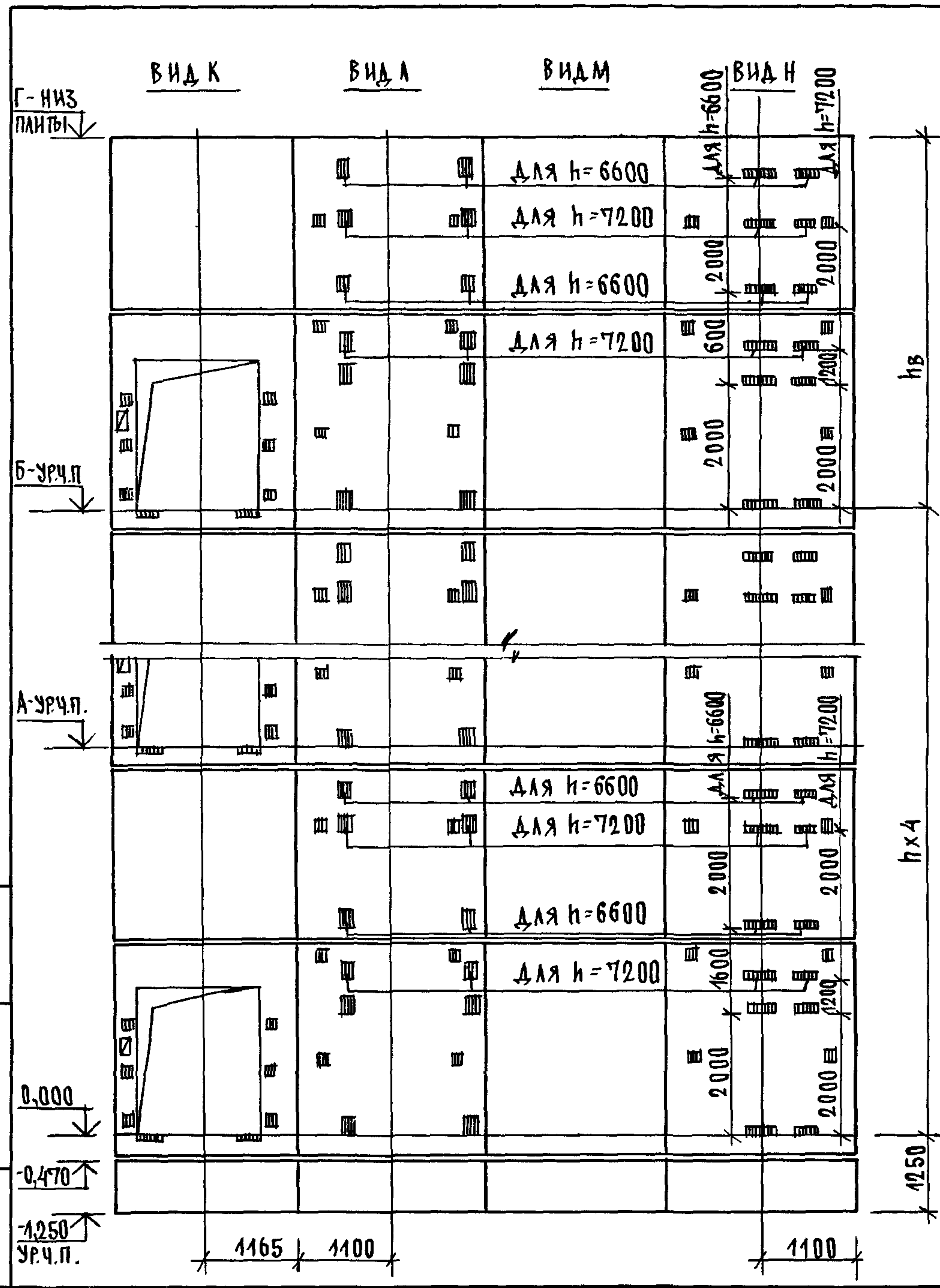


ВЫСОТА ЭТАЖА, мм	ОТМЕТКИ УРОВНЯ ЧИСТОГО ПОЛА, м					ОТМ. НИЖЕ ЗАПАМТЬ ПА-1, м	ПРИМЕЧ.
	ГИПСОВ. ВЕРХН.	2ЭТАЖ	3ЭТАЖ	4ЭТАЖ	5ЭТАЖ		
h	hв	А		Б	В	Г	
6600	6400	6,600	13,200	19,800	26,400	33,000	32,800
7200	7000	7,200	14,400	21,600	28,800	36,000	35,800

1. МОНТАЖНЫЕ УЗЛЫ I; II; V; VI; VII СМОТРИ ЧЕРТЕЖ 1.089.1-1.0-1-Д1, УЗЕЛ XI - ЧЕРТЕЖ 1.089.1-1.0-3-Д1
2. СПЕЦИФИКАЦИЮ К СХЕМАМ И РАЗВЕРТКУ СТЕН ШАХТ СМОТРИ ЛИСТ 2.

ИНВ. И ПОДПИСЬ НАТА ВЗАМ. ИНВ. И

			1.089.1-1.0-3-41			
НАЧ. ОТД.	ГРИШИН	<i>[Signature]</i>	СХЕМЫ РАСПОЛОЖЕНИЯ ЭЛЕМЕНТОВ ШАХТ ГРУЗОВОГО ЛИФТА Q = 1000 КГ; V = 0,5 М/С КАБИНА НЕ ПРОХОДНАЯ 1500x2000x2200 ПРОТИВОВЕГ. СЛЕВА; НЭТ = 6,6; 7,2 М	СТАДИЯ	ЛИСТ	ЛИСТОВ
Н. КОНТР.	НЕКРИТИН	<i>[Signature]</i>		Р	1	2
ГИП	НЕКРИТИН	<i>[Signature]</i>		ГИПРОНИИЗДРАВ		
РУК. ГР.	АДМАКИНА	<i>[Signature]</i>				

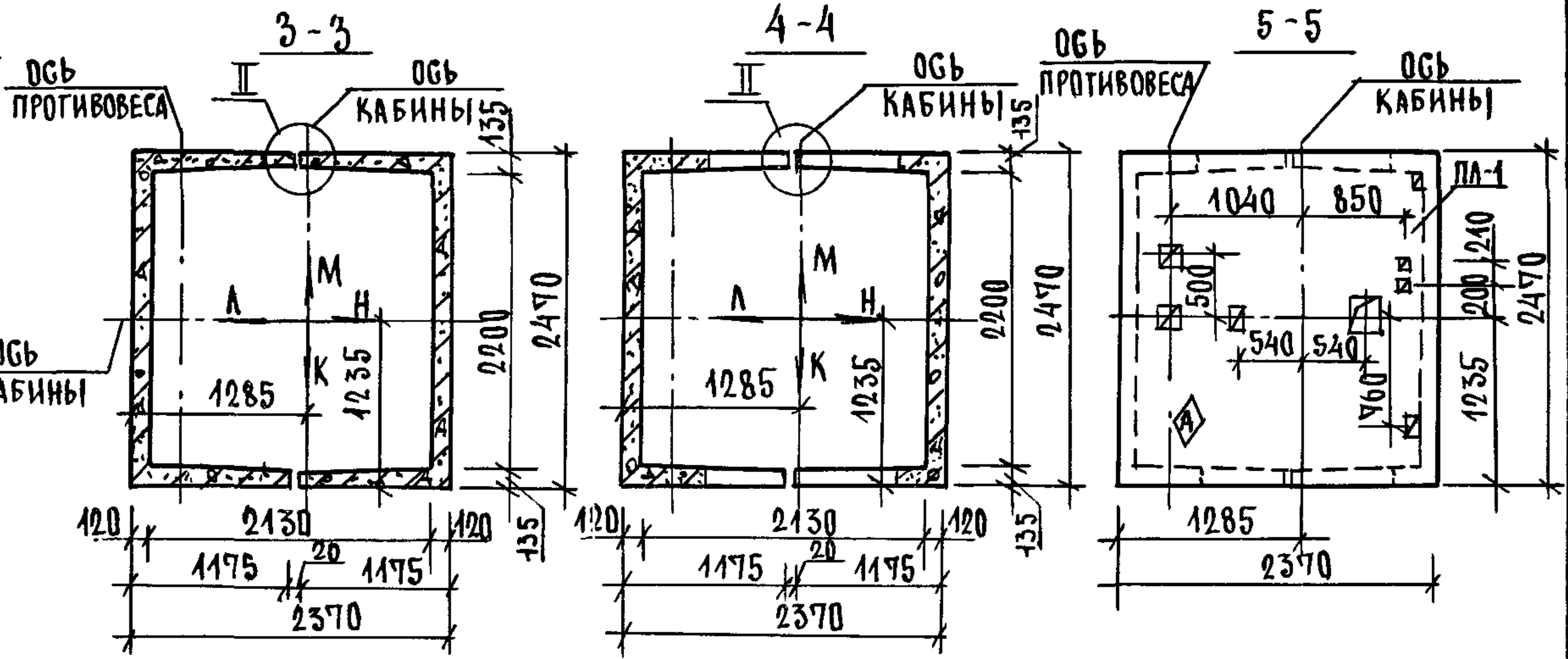
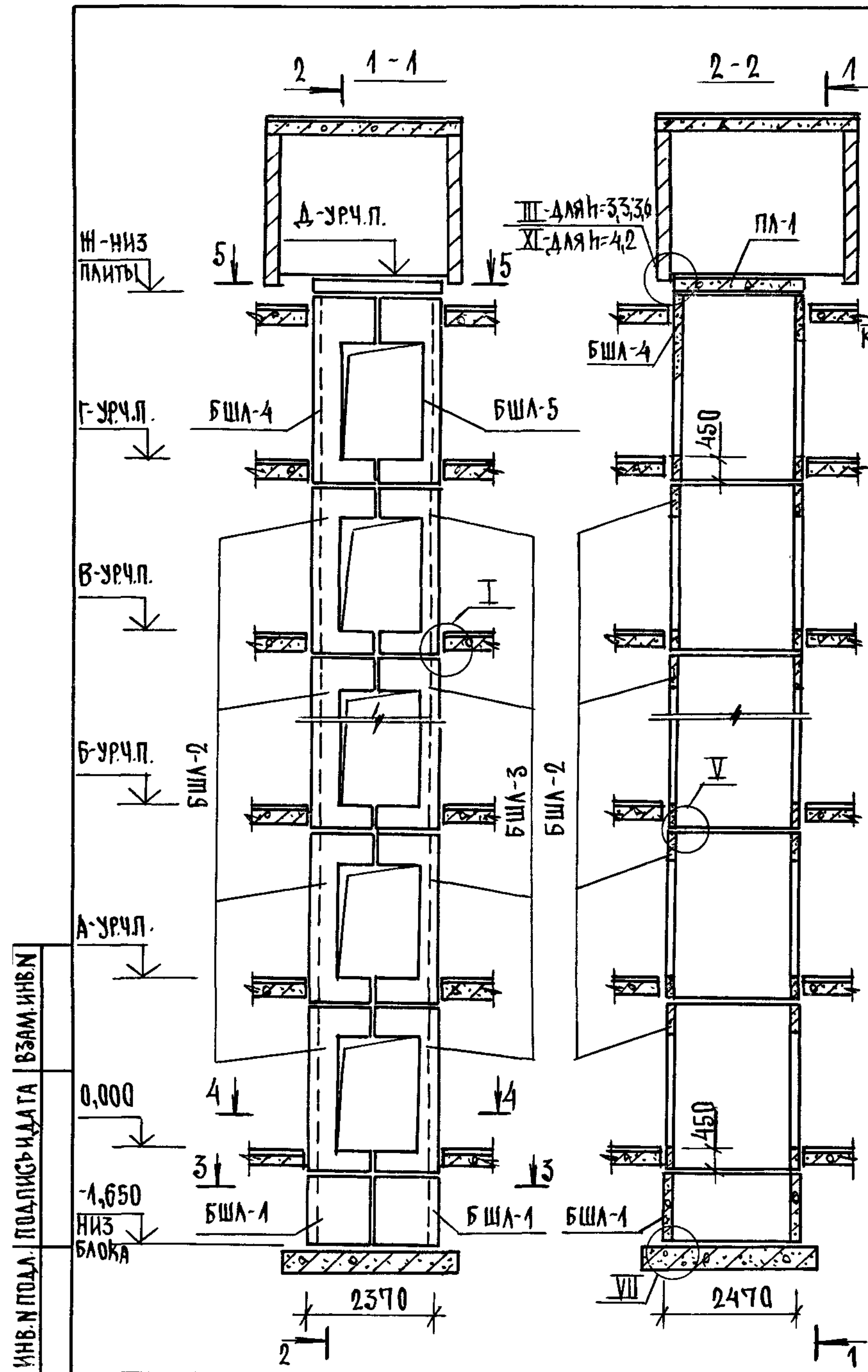


МАРКА, ПОЗ.	ОБОЗНАЧЕНИЕ	НАИМЕНОВАНИЕ	КОЛ-ВО		МАССА ЕД. КГ	ПРИМЕЧАНИЕ
			6,6	7,2		
		<u>БЛОКИ ШАХТ ЛИФТОВ</u>				
БШЛ-1	1.089.1 - 1.1 - 3-91	БШЛ 50 гр.б-12-1	2	2	1680	
БШЛ-2	1.089.1 - 1.1 - 3-22	БШЛ 100 гр-36-1	5		4590	
	1.089.1 - 1.1 - 3-23	БШЛ 100 гр-42-1		5	5430	
БШЛ-3	1.089.1 - 1.1 - 3-45	БШЛ 100 гр-36-2	5		4430	
	1.089.1 - 1.1 - 3-46	БШЛ 100 гр-42-2		5	5280	
БШЛ-4	1.089.1 - 1.1 - 3-79	БШЛ 100 гр-30-1	5		4200	
	1.089.1 - 1.1 - 3-81	БШЛ 100 гр-30-3		5	4200	
БШЛ-5	1.089.1 - 1.1 - 3-80	БШЛ 100 гр-30-2	5		4200	
	1.089.1 - 1.1 - 3-82	БШЛ 100 гр-30-4		5	4200	
		<u>ПЛИТА ПЕРЕКРЫТИЯ</u>				
ПЛ-1	1.289.1 - 2.1 51	ПЛ 100 гр-24.25.2 ПЛ	1	1	2130	
УМ-9	1.089.1 - 1.0 - 3-49	УЧАСТОК МОНОЛИТНЫЙ УМ9	1	1		0,28 м ³

МОНОЛИТНЫЙ УЧАСТОК УМ9 СМОТРИ УЗЕЛ XI ЧЕРТЕЖ 1.089.1-1.0-3-А1

1.089.1-1.0-3-41	ЛИСТ 2
------------------	-----------

ИНВ. ПОДЛ. ПОДПИСЬ И ДАТА ВЗАМ. ИНВ.Н

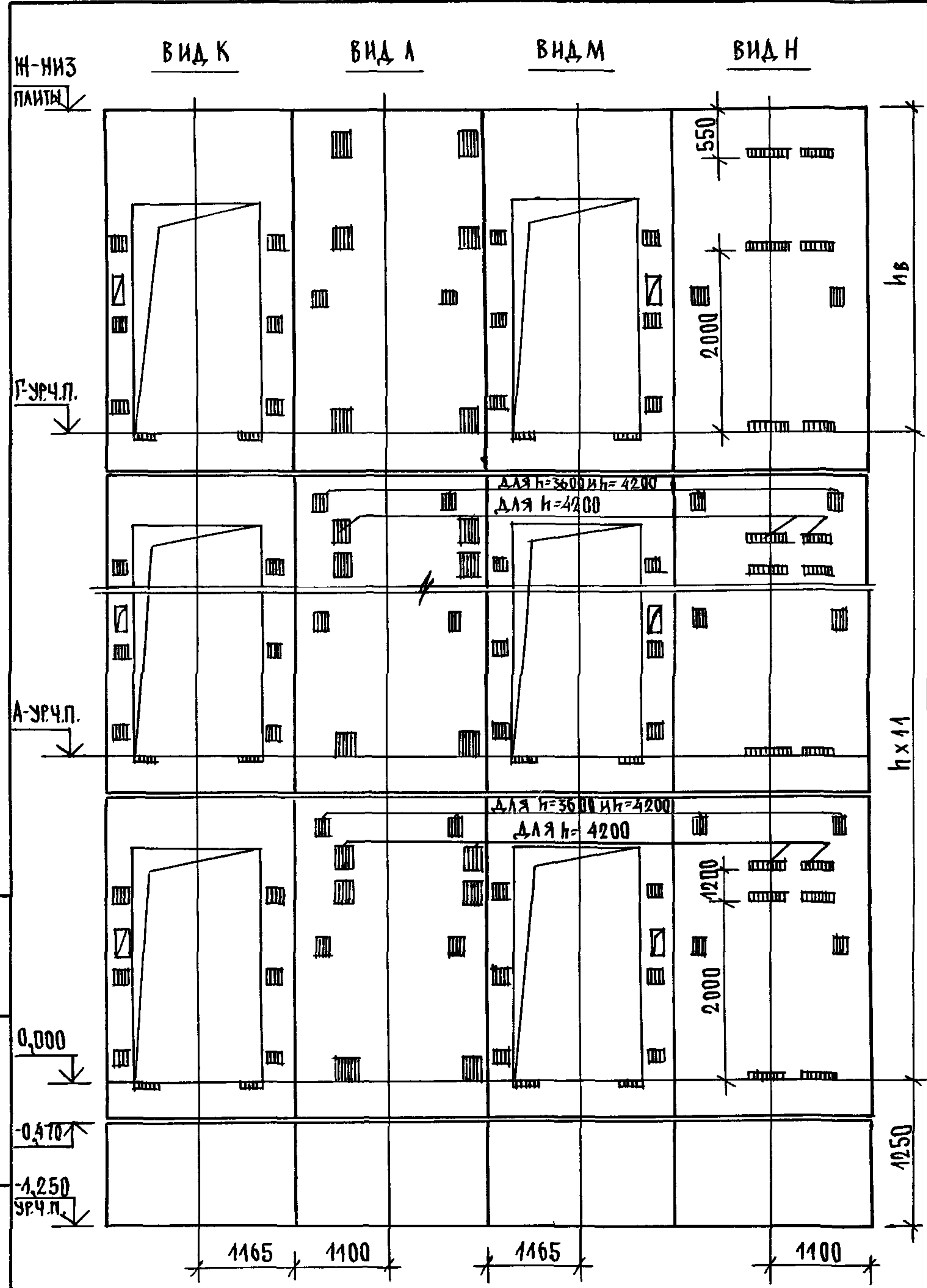


ВЫСОТА ЭТАНА, мм	ОТМЕТКИ УРОВНЯ ЧИСТОГО ПОЛА, м							ОТМ. НИЖ. ЗАПЛ. ПЛ-1, м	ПРИМЕЧ.
	ТИПОВЫЙ	ВЕРХН.	2 ЭТАЖ	3 ЭТАЖ	4...10 ЭТАЖИ	11 ЭТАЖ	12 ЭТАЖ		
h	hв	А	Б		В	Г	Д	И	
3300	3750	3,300	6,600	9,900...29,700	33,000	36,300	40,250	40,050	
3600	3750	3,600	7,200	10,800...32,400	36,000	39,600	43,550	43,350	
4200	4000	4,200	8,400	12,600...37,800	42,000	46,200	50,400	50,200	

1. МОНТАЖНЫЕ УЗЛЫ I; II; III; V; VII СМОТРИ ЧЕРТЕЖ 1.089.1-1.0-1-Д.1. УЗЛА XI-ЧЕРТЕЖ 1.089.1-1.0-3-Д.1
2. СПЕЦИФИКАЦИЮ К СХЕМАМ И РАЗВЕРТКУ СТЕН ШАХТ СМОТРИ ЛИСТ 2.

ИНВ. И ПОДП. ПОДПИСЬ И ДАТА ВЗАМ. ИНВ. И

			1.089.1-1.0-3-42		
НАЧ. ОТА	ГРИШИН	<i>[Signature]</i>	СХЕМЫ РАСПОЛОЖЕНИЯ ЭЛЕМЕНТОВ ШАХТ ГРУЗОВОГО ЛИФТА Q=1000 КГ; V=0,5 М/С	СТАЦИЯ	ЛИСТ
Н. КОМП.	НЕКРИТИН	<i>[Signature]</i>	КАБИНА ПРОХ. Д. НАЯ 1500x2000x2200 ПРОТИВОВЕС СЛЕВА, Н ЭТ. 3,3; 3,6; 4,2 М	Г	1
ГИП	НЕКРИТИН	<i>[Signature]</i>		ЛИСТОВ	2
РУК. ГР.	ДОМАХИНА	<i>[Signature]</i>	ГИПРОНИИЗДРАВ		

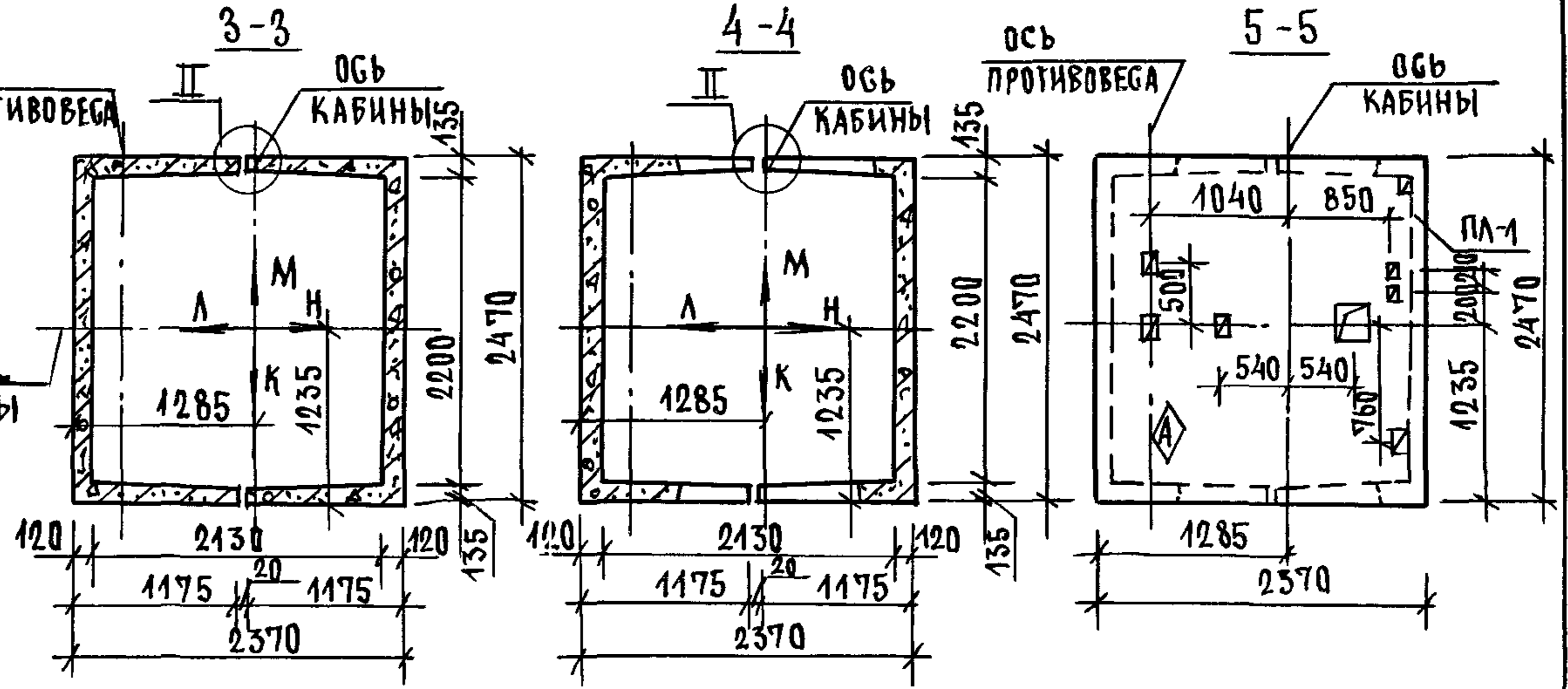
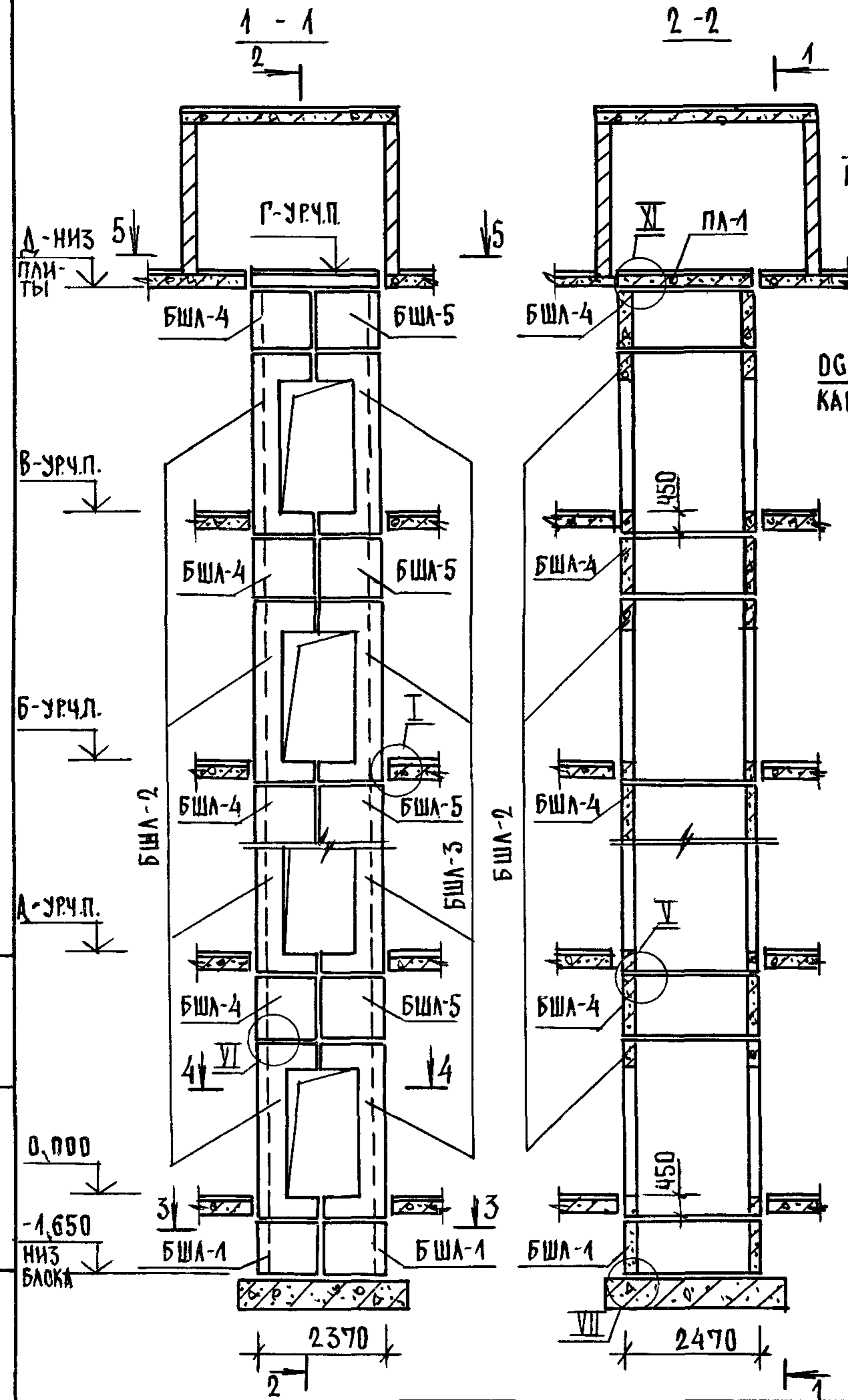


МАРКА ПОЗ.	ОБОЗНАЧЕНИЕ	НАИМЕНОВАНИЕ	КОЛ. ПРИ Н, М			МАССА ЕД. КР	ПРИМЕЧАНИЕ
			3,3	3,6	4,2		
		БЛОКИ ШАХТЫ ЛИФТОВ					
БША-1	1.089.1-1.1-3-91	БША 50Гр.Б-12-1	2	2	2	1680	
БША-2	1.089.1-1.1-3-63	БША 100Гр-33-3	11			3690	
	1.089.1-1.1-3-64	БША 100Гр-36-3		11		4110	
	1.089.1-1.1-3-65	БША 100Гр-42-3			11	4960	
БША-3	1.089.1-1.1-3-66	БША 100Гр-33-4	11			3370	
	1.089.1-1.1-3-67	БША 100Гр-36-4		11		3800	
	1.089.1-1.1-3-68	БША 100Гр-42-4			11	4650	
БША-4	1.089.1-1.1-3-65	БША 100Гр-42-3	1	1	1	4960	
БША-5	1.089.1-1.1-3-68	БША 100Гр-42-4	1	1	1	4650	
		ПЛИТА ПЕРЕКРЫТИЯ					
ПА-1	1.289.1-2.1-51	ПА 100Гр-24.25.2.па	1	1	1	2130	
УМ9	1.089.1-1.0-3-49	УЧАСТОК МОНОЛИТНЫЙ УМ9					0,28 м³

МОНОЛИТНЫЙ УЧАСТОК УМ9 СМОТРИ УЗЕЛ XI ЧЕРТЕЖ 1.089.1-1.0-3-41

ИНВЕНТАРЬ ПОДЛИБЫ И ДАТА ВЗАИМНЕН

1.089.1-1.0-3-42	ЛИСТ 2
------------------	-----------



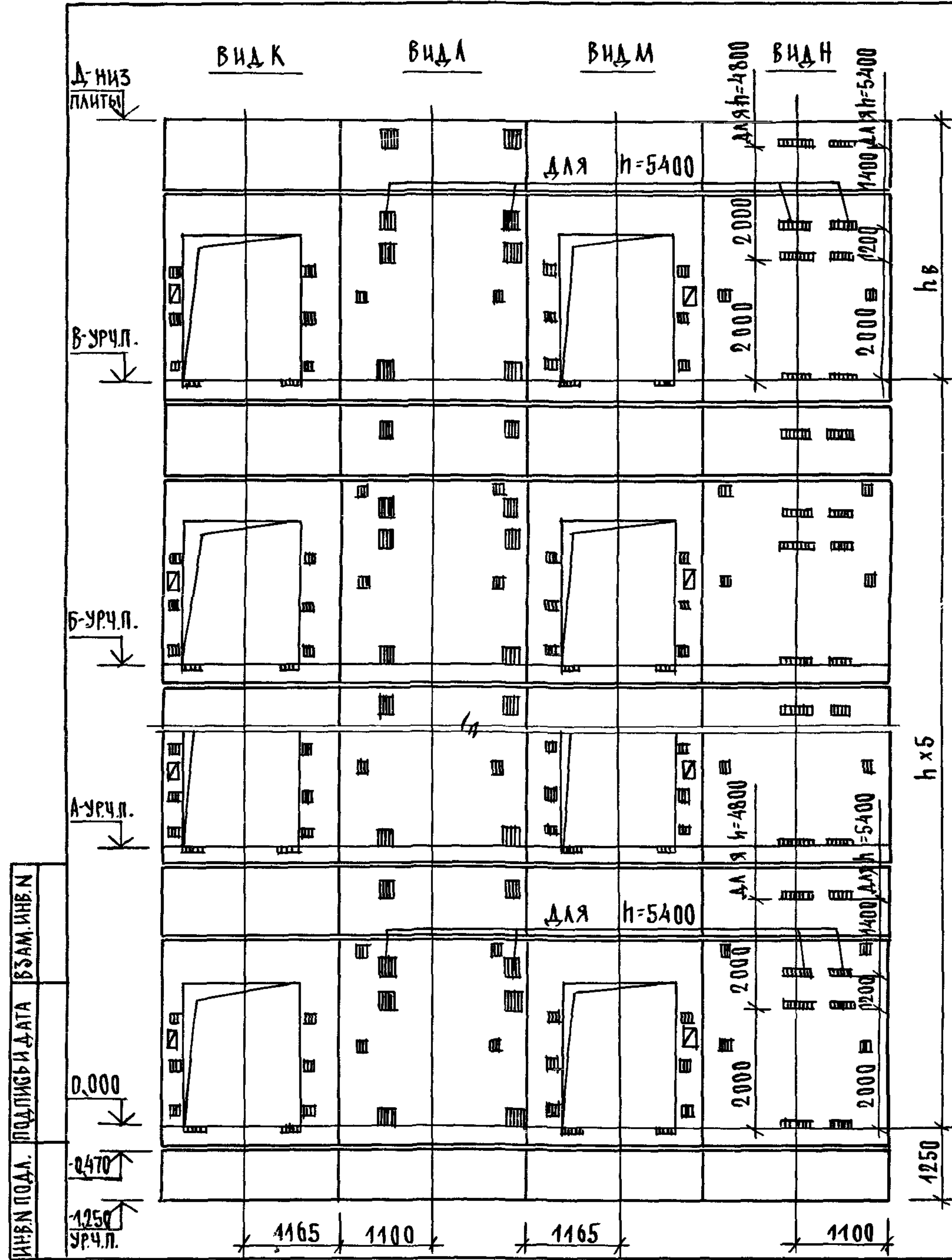
ВЫСОТА ЭТАЖА, мм	ОТМЕТКИ УРОВНЯ ЧИСТОГО ПОЛА, м					ОТМ. НИЖА ПЛАТЫ	ПРИМЕЧ.	
	ТИПОВОЙ ВЕРХН.	2 ЭТАЖ	3 ЭТАЖ	4 ЭТАЖ	5 ЭТАЖ			6 ЭТАЖ
h	hв	А			Б	В	Г	Д
4800	4600	4,800	3,600	14,400	19,200	24,000	28,800	28,600
5400	5200	5,400	10,800	16,200	21,600	27,000	32,400	32,200

1. МОНТАЖНЫЕ УЗЛЫ I; II; V; VI; VII СМОТРИ ЧЕРТЕЖ 1.089.1-1.0-1-Д1, УЗЕЛ XI - ЧЕРТЕЖ 1.089.1-1.0-3-Д1.
2. СПЕЦИФИКАЦИЮ К СХЕМАМ И РАЗВЕРТКУ СТЕН ШАХТ СМОТРИ ЛИСТ 2.

ИНВЕН ПОДЛ., ПОДАЧИТЬ И ДАТА ВЗАМ. ИНВ.Н

0,000
-1,650
НИЗ БЛОКА

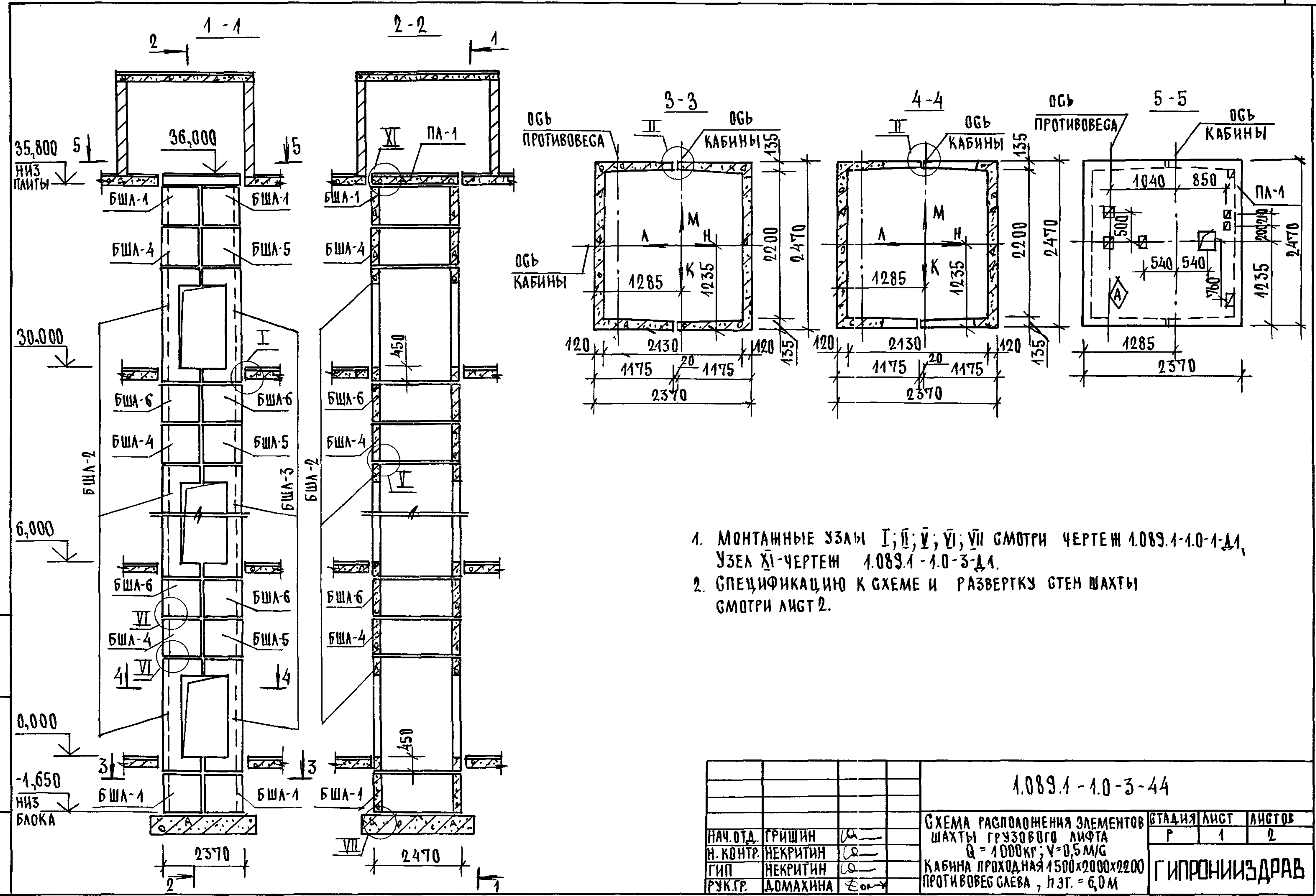
				1.089.1-1.0-3-43		
НАЧ.ОТД.	ГРИШИН	<i>[Signature]</i>		СХЕМЫ РАСПОЛОЖЕНИЯ ЭЛЕМЕНТОВ	СТАДИЯ	ЛИСТ
Н.КОНТР.	НЕКРИТИН	<i>[Signature]</i>		ШАХТ ГРУЗОВОГО ЛИФТА	Г	1
ГИП	НЕКРИТИН	<i>[Signature]</i>		Q=1000 КГ; V=0,5 М/С		2
РУК.ГР.	ДОМАХИНА	<i>[Signature]</i>		КАБИНА ПРОХОДНАЯ 1500x2000x2200	ГИПРОНИИЗДРАВ	
				ПРОТИВОВЕС СЛЕВА И Т. = 4,8; 5,4 М		



МАРКА, ПОЗ.	ОБОЗНАЧЕНИЕ	НАИМЕНОВАНИЕ	КОЛ. ПРИЕМ		МАССА ЕД. КГ	ПРИМЕЧАНИЕ
			4,8	5,4		
<u>БЛОКИ ШАХТ ЛИФТОВ</u>						
БШЛ-1	1.089.1-1.1-3-91	БШЛ 50 ГрБ -12-1	2	2	1680	
БШЛ-2	1.089.1-1.1-3-63	БШЛ 100 Гр -36-3	6		4110	
	1.089.1-1.1-3-65	БШЛ 100 Гр -42-3		6	4960	
БШЛ-3	1.089.1-1.1-3-67	БШЛ 100 Гр -36-4	6		3800	
	1.089.1-1.1-3-68	БШЛ 100 Гр -42-4		6	4650	
БШЛ-4	1.089.1-1.1-3-92	БШЛ 100 Гр -12-1	6	6	1680	
БШЛ-5	1.089.1-1.1-3-93	БШЛ 100 Гр -12-2	6	6	1680	
<u>ПЛИТА ПЕРЕКРЫТИЯ</u>						
ПЛ-1	1.289.1-2.1 51	ПЛ 100 Гр-24.25.2Пл	1	1	2130	
УМЭ	1.089.1-1.0-3-49	УЧАСТОК МОНОЛИТНЫЙ УМЭ	1	1		0,28 м ³

МОНОЛИТНЫЙ УЧАСТОК УМЭ СМОТРИ УЗЕЛ ХІ ЧЕРТЕЖ 1.089.1-1.0-3-41

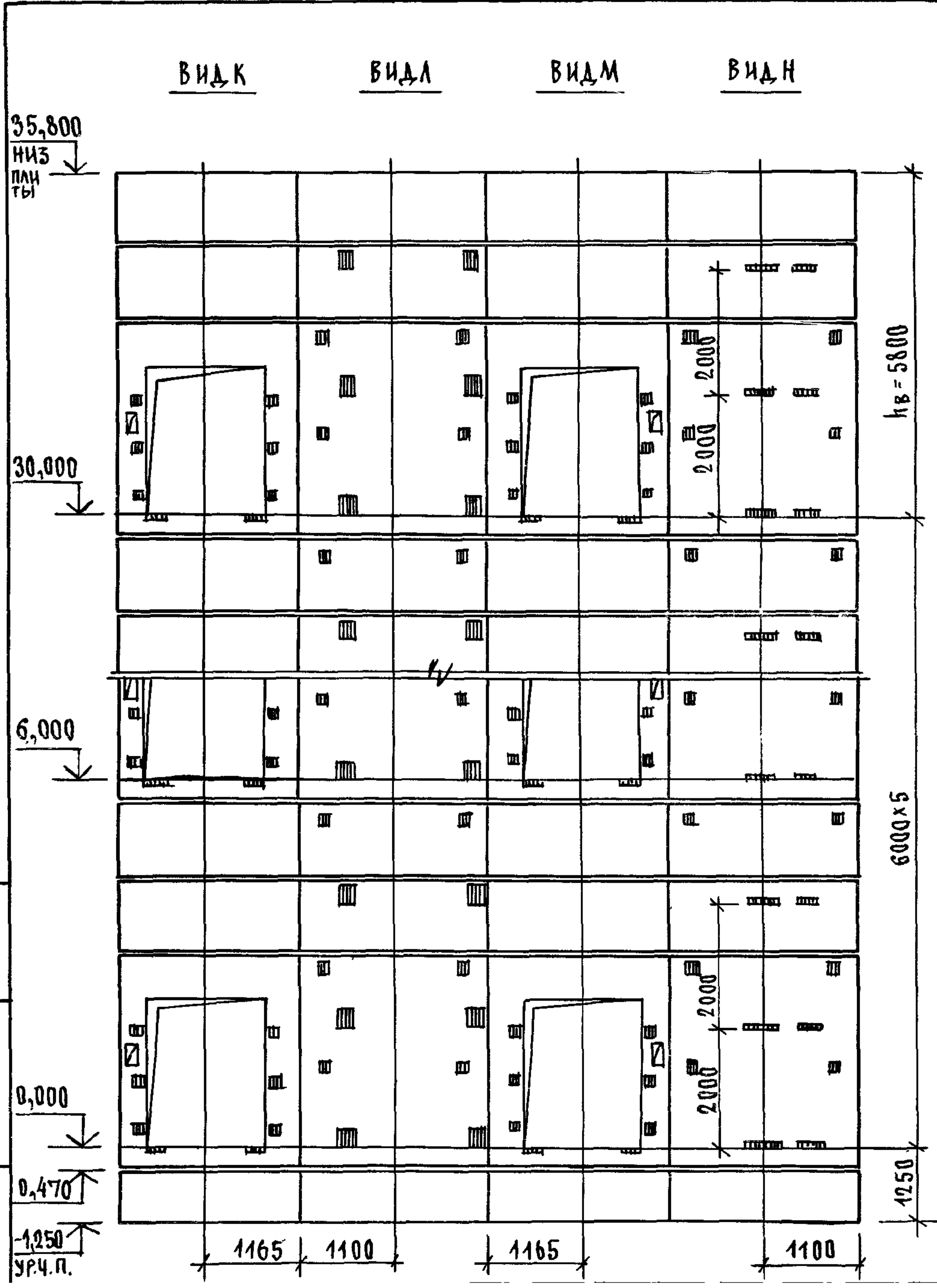
1.089.1-1.0-3-43	ЛИСТ 2
------------------	--------



1. МОНТАЖНЫЕ УЗЛЫ I; II; V; VI; VII СМОТРИ ЧЕРТЕЖ 1.089.1-1.0-1-Д1, УЗЕЛ XI - ЧЕРТЕЖ 1.089.1-1.0-3-Д1.
2. СПЕЦИФИКАЦИЮ К СХЕМЕ И РАЗВЕРТКУ СТЕН ШАХТЫ СМОТРИ ЛИСТ 2.

ИНВ.Н ПОДЛ. ПОДПИСЬ И ДАТА ВЗЪЕМ ИНВ.Н

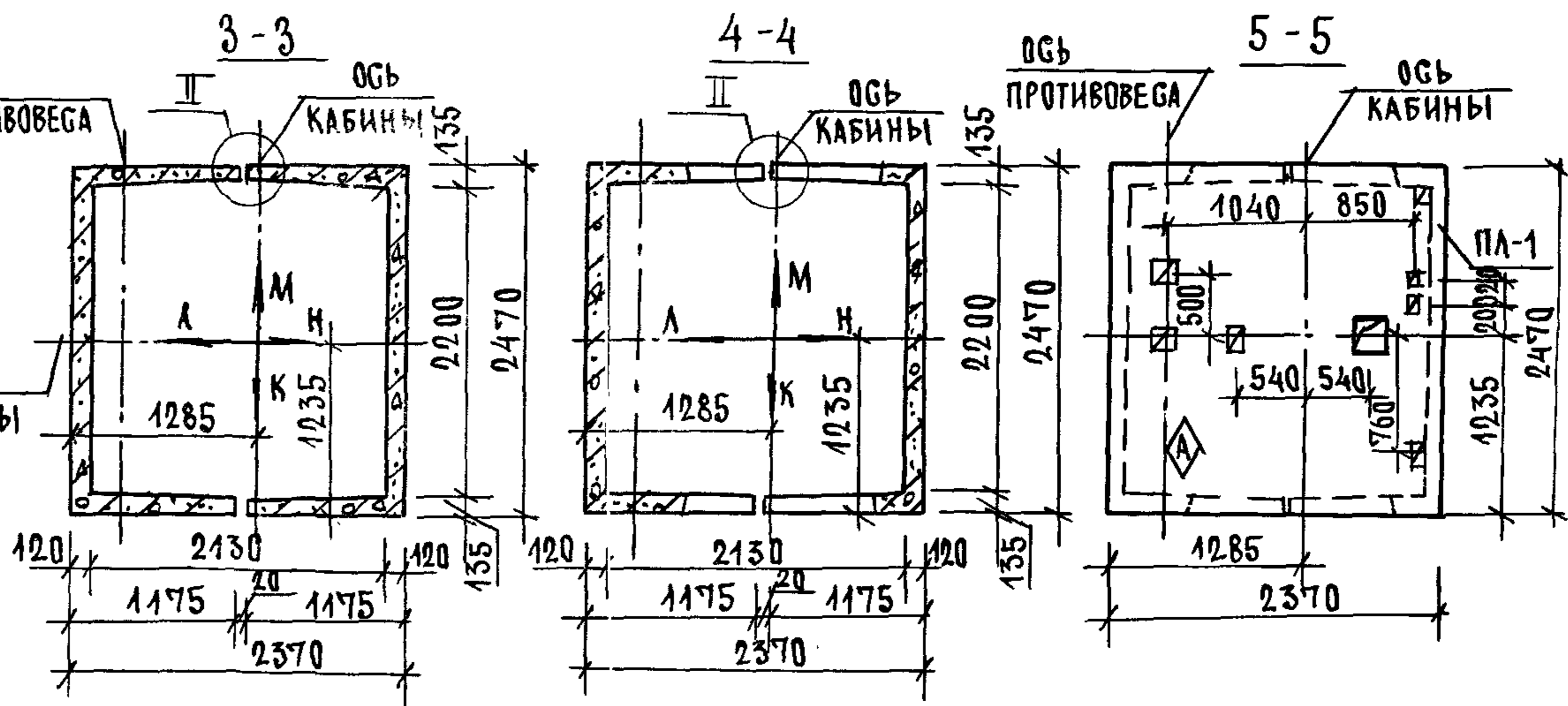
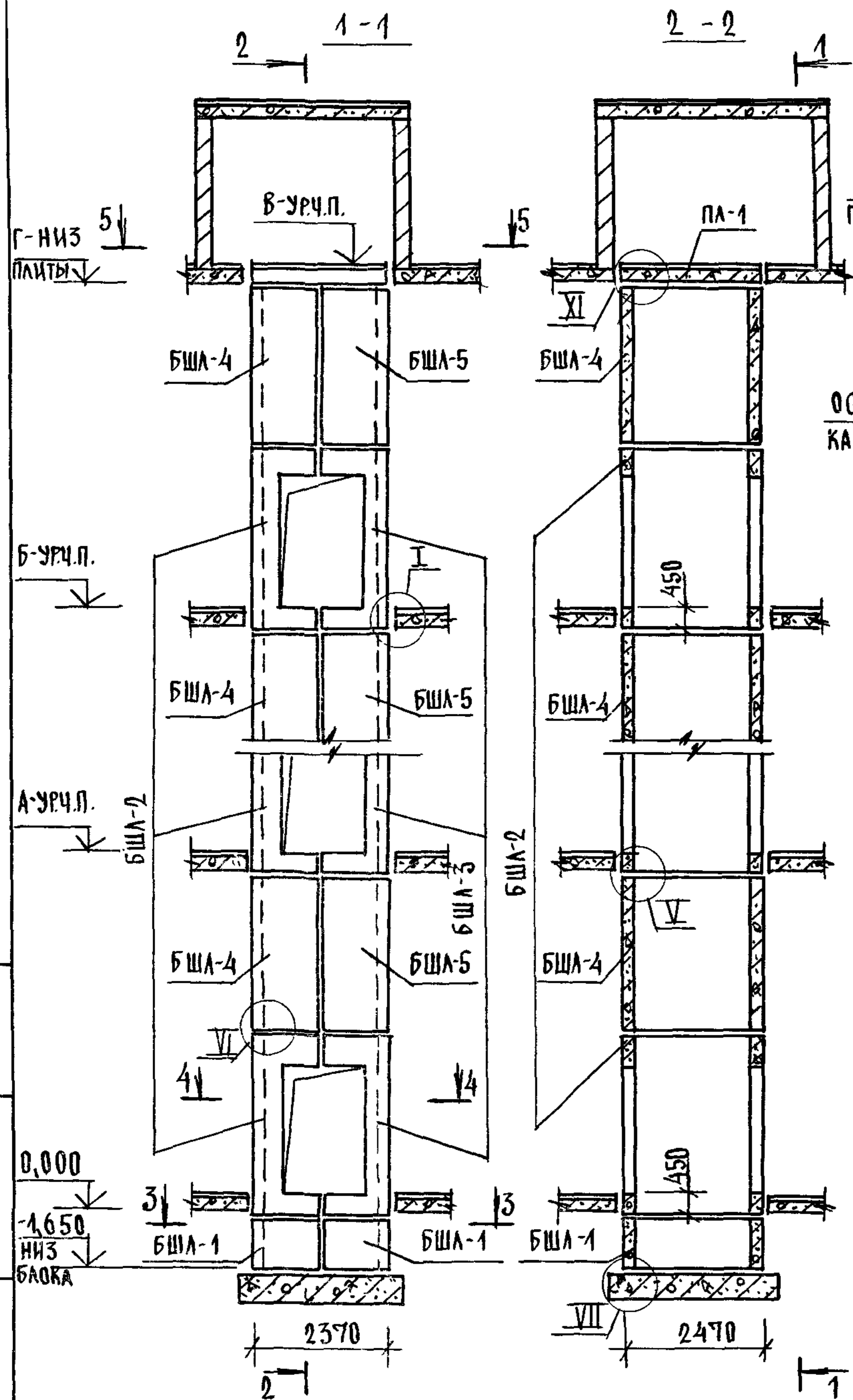
				1.089.1 - 1.0 - 3 - 44			
НАЧ.ОТД.	ГРИШИН	<i>Гришин</i>		СХЕМА РАСПОЛОЖЕНИЯ ЭЛЕМЕНТОВ ШАХТЫ ГРУЗОВОГО ЛИФТА Q = 1000 кг; V = 0,5 м/с КАБИНА ПРОХОДНАЯ 1500x2000x2200 ПРОТИВОВЕС СЛЕВА, НЗТ. = 6,0 м	СТАДИЯ	ЛИСТ	ЛИСТОВ
Н.КОНТР.	НЕКРИТИН	<i>Некритин</i>			Р	1	2
ГИП	НЕКРИТИН	<i>Некритин</i>		ГИПРОНИИЗДРАВ			
РУК.ГР.	ДОМАХИНА	<i>Домахина</i>					



МАРКА, ПОЗ.	ОБОЗНАЧЕНИЕ	НАИМЕНОВАНИЕ	КОЛ.	МАССА ЕД. КГ	ПРИМЕЧАНИЕ
<u>БЛОКИ ШАХТЫ ЛИФТОВ</u>					
БША-1	1.089.1-1.1-3-91	БША 50Гр-12-1	4	1680	
БША-2	1.089.1-1.1-3-63	БША 100Гр-36-3	6	4110	
БША-3	1.089.1-1.1-3-67	БША 100Гр-36-4	6	3800	
БША-4	1.089.1-1.1-3-92	БША 100Гр-12-1	6	1680	
БША-5	1.089.1-1.1-3-93	БША 100Гр-12-2	6	1680	
БША-6	1.089.1-1.1-3-94	БША 100Гр-12-3	10	1680	
<u>ПЛИТА ПЕРЕКРЫТИЯ</u>					
ПЛ-1	1.289.1-2.1-51	ПЛ 100Гр-24.25.2Пл	1	2130	
УМ9	1.089.1-1.0-3-49	УЧАСТОК МОНОЛИТНЫЙ УМ9	1		0,28м ³

МОНОЛИТНЫЙ УЧАСТОК УМ9 СМОТРИ УЗЕЛ ХІ ЧЕРТЕЖ 1.089.1-1.0-3-Д1.

1.089.1-1.0-3-44	ЛИСТ 2
------------------	-----------

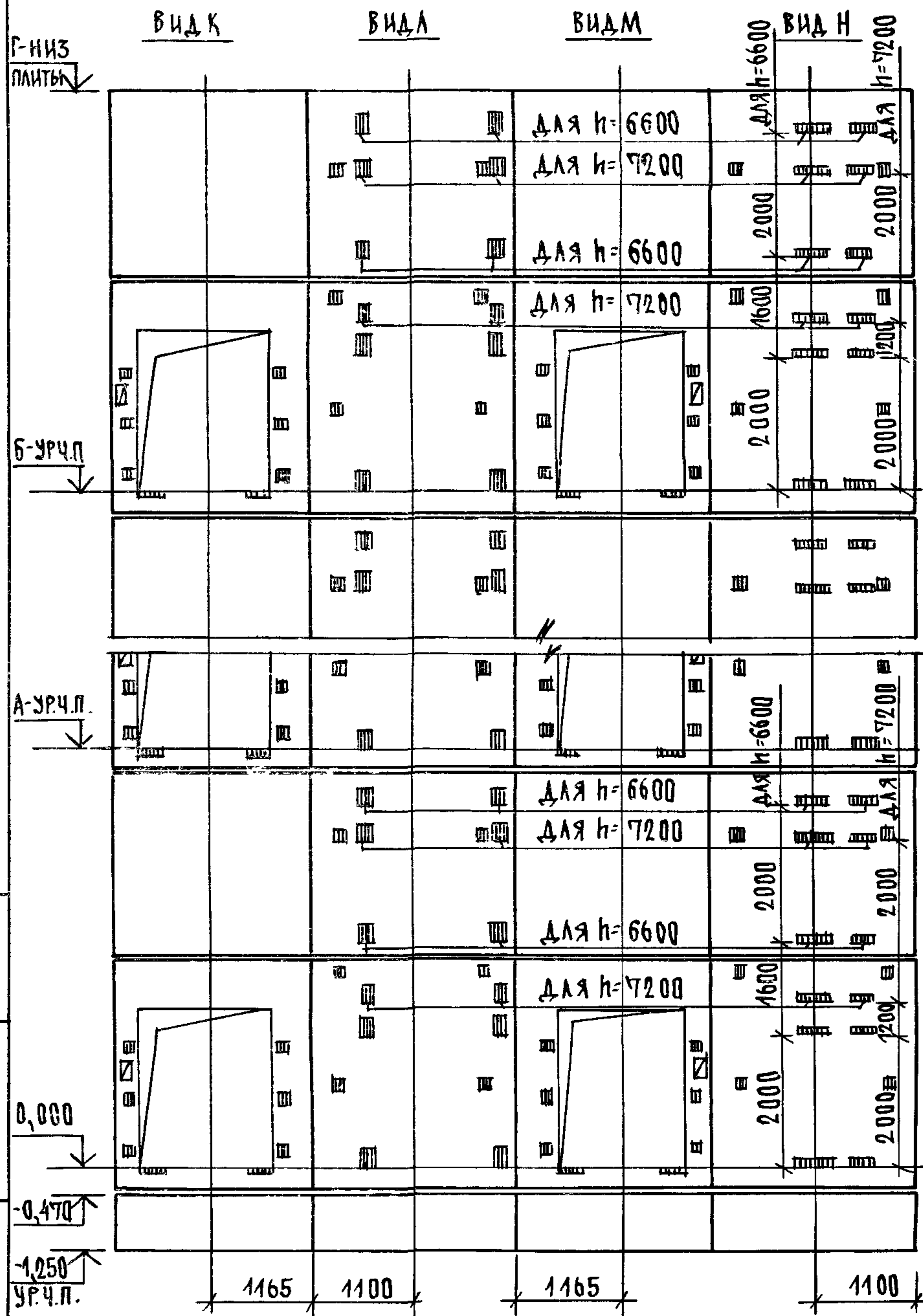


ВЫСОТА ЭТАЖА, мм		ОТМЕТКИ УРОВНЯ ЧИСТОГО ПОЛА, м					ОТМЕТК. НИЗ ПЛАТФОРМЫ, м		ПРИМЕЧ.
ТИПОВОЙ	ВЕРХН.	2 ЭТАЖ	3 ЭТАЖ	4 ЭТАЖ	5 ЭТАЖ	МАШ. ПОМ.	ПЛАТФОРМЫ		
н	нв	А			Б	В	Г		
6600	6400	6,600	13,200	19,800	26,400	33,000	32,800		
7200	7000	7,200	14,400	21,600	28,800	36,000	35,800		

1. МОНТАЖНЫЕ УЗЛЫ I, II, III, IV, V, VI, VII СМОТРИ ЧЕРТЕЖИ 1.089.1-1.0-1-1, 1, УЗЕЛ XI - ЧЕРТЕЖИ 1.089.1-1.0-3-1, 1
2. СПЕЦИФИКАЦИЮ К СХЕМАМ И РАЗВЕРТКУ СТЕН ШАХТ СМОТРИ ЛИСТ 2.

ИНВ. ПОДЛ. ПОДПИСЬ И ДАТА ВЗАМ. ИНВ.Н

		1.089.1-1.0-3-45		
НАЧ. ОТД.	ГРИШИН	Г	СХЕМЫ РАСПОЛОЖЕНИЯ ЭЛЕМЕНТОВ ШАХТ ГРУЗОВОГО ЛИФТА	СТАДИЯ
Н. КОНТР.	НЕКРИТИН	Г	Q = 1000 кг; v = 0,5 м/с	ЛИСТ
ГИП	НЕКРИТИН	Г	КАБИНА ПРОХОДНАЯ 1500x2000x2200	ЛИСТОВ
РУК. ГР.	ДОМАХИНА	Д	ПРОТИВОВЕГ СЛЕВА; нэт. 6,6; 7,2 м	1 2
				ГИПРОНИИЗДРАВ

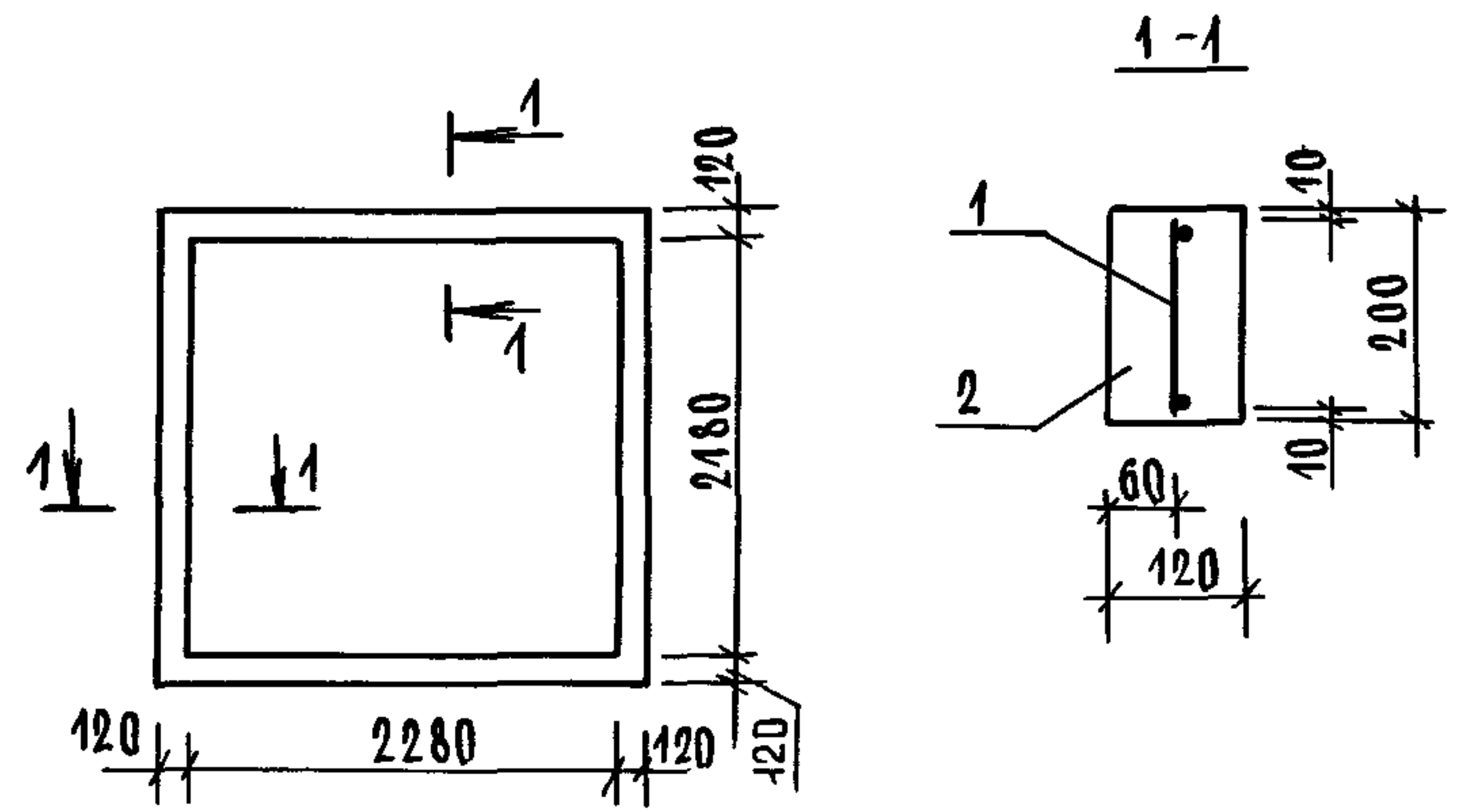


МАРКА, ПОЗ.	ОБОЗНАЧЕНИЕ	НАИМЕНОВАНИЕ	КОЛ-ВО, М		МАССА ЕД., КГ	ПРИМЕЧАНИЕ
			6,6	7,2		
		<u>БЛЮКИ ШАХТ ЛИФТОВ</u>				
БША-1	1.089.1 - 1.1 - 3 - 91	БША 50ГрБ - 12 - 1	2	2	1680	
БША-2	1.089.1 - 1.1 - 3 - 63	БША 100Гр - 36 - 3	5		4110	
	1.089.1 - 1.1 - 3 - 65	БША 100Гр - 42 - 3		5	4960	
БША-3	1.089.1 - 1.1 - 3 - 67	БША 100Гр - 36 - 4	5		3800	
	1.089.1 - 1.1 - 3 - 68	БША 100Гр - 42 - 4		5	4650	
БША-4	1.089.1 - 1.1 - 3 - 79	БША 100Гр - 30 - 1	5		4200	
	1.089.1 - 1.1 - 3 - 81	БША 100Гр - 30 - 3		5	4200	
БША-5	1.089.1 - 1.1 - 3 - 80	БША 100Гр - 30 - 2	5		4200	
	1.089.1 - 1.1 - 3 - 82	БША 100Гр - 30 - 4		5	4200	
		<u>ПЛИТА ПЕРЕКРЫТИЯ</u>				
ПА-1	1.289.1 - 2.1 51	ПА 100Гр - 24.25.2ПА	1	1	2130	
УМЭ	1.089.1 - 1.0 - 3 - 49	УЧАСТОК МОНОЛИТНЫЙ УМЭ	1	1		0,28 м ³

МОНОЛИТНЫЙ УЧАСТОК УМЭ СМОТРИ УЗЕЛ XI ЧЕРТЕЖ 1.089.1-1.0-3-41.

ИМЯ ПОДЛ. ПОДПИСЬ И ДАТА ВЗАМ. ИМЯ

1.089.1-1.0-3-45	ЛИСТ 2
------------------	-----------



МАРКА	ПОЗ.	НАИМЕНОВАНИЕ	КОЛ.	ОБОЗНАЧЕНИЕ ДОКУМЕНТА
УМ5	1	СЕТКА С1, П.М.	8,4	1.089.1-1.0-3-50
	2	БЕТОН КЛАССА В 25, М ³	0,23	

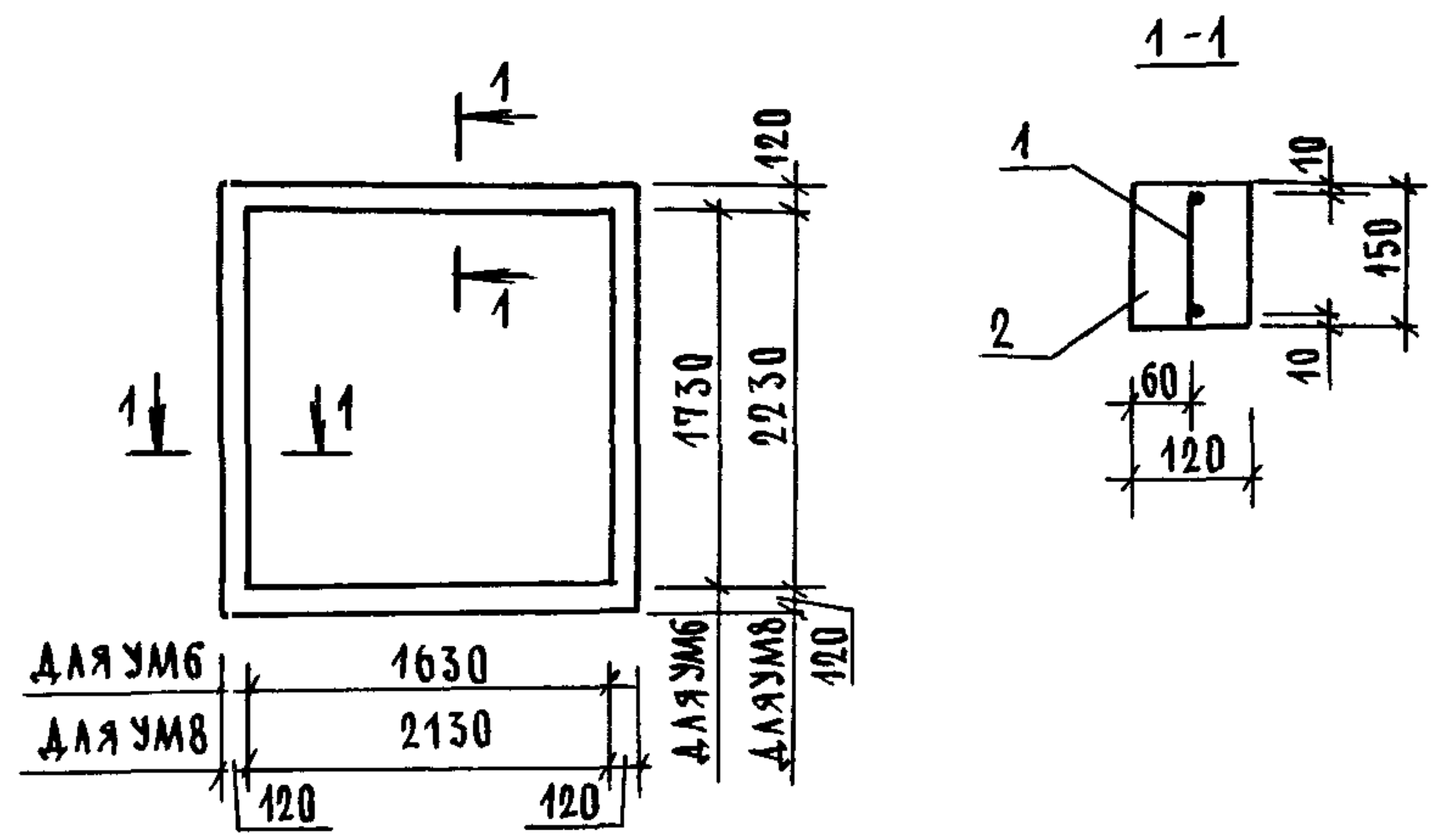
1.089.1 - 1.0 - 3 - 46

УЧАСТОК МОНОЛИТНЫЙ
УМ5

СТАДИЯ	ЛИСТ	ЛИСТОВ
Р		1
ГИПРОНИИЗДРАВ		

ИНВ. ПОДЛ. ПОДПИСЬ И ДАТА ВЗАМ. ИНВ.Н

НАЧ.ОТД.	ГРИШИН	<i>[Signature]</i>
Н.КОНТР.	НЕКРИТИН	<i>[Signature]</i>
ТИП	НЕКРИТИН	<i>[Signature]</i>
РУК.ГР.	ДОМАХИНА	<i>[Signature]</i>



МАРКА	ПОЗ.	НАИМЕНОВАНИЕ	КОЛ.	ОБОЗНАЧЕНИЕ ДОКУМЕНТА
УМ6	1	СЕТКА С2, П.М	7,2	1.089.1-1.0-3-50
	2	БЕТОН КЛАССА В 25, М ³	0,13	
УМ8	1	СЕТКА С2, П.М	9,2	1.089.1-1.0-3-50
	2	БЕТОН КЛАССА В 25, М ³	0,17	

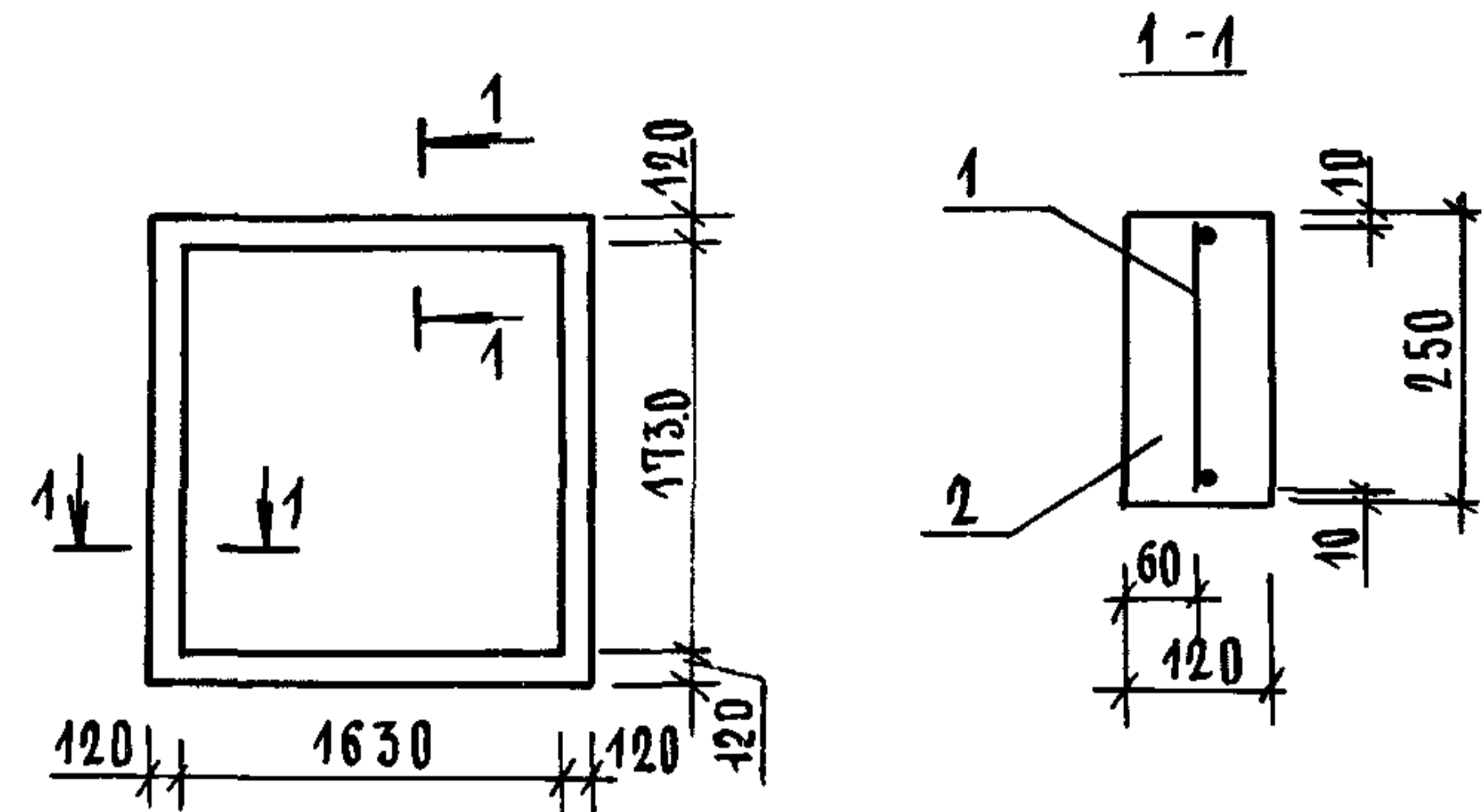
1.089.1 - 1.0 - 3 - 47

УЧАСТОК МОНОЛИТНЫЙ
УМ6, УМ8

СТАДИЯ	ЛИСТ	ЛИСТОВ
Р		1
ГИПРОНИИЗДРАВ		

ИНВ. ПОДЛ. ПОДПИСЬ И ДАТА ВЗАМ. ИНВ.Н

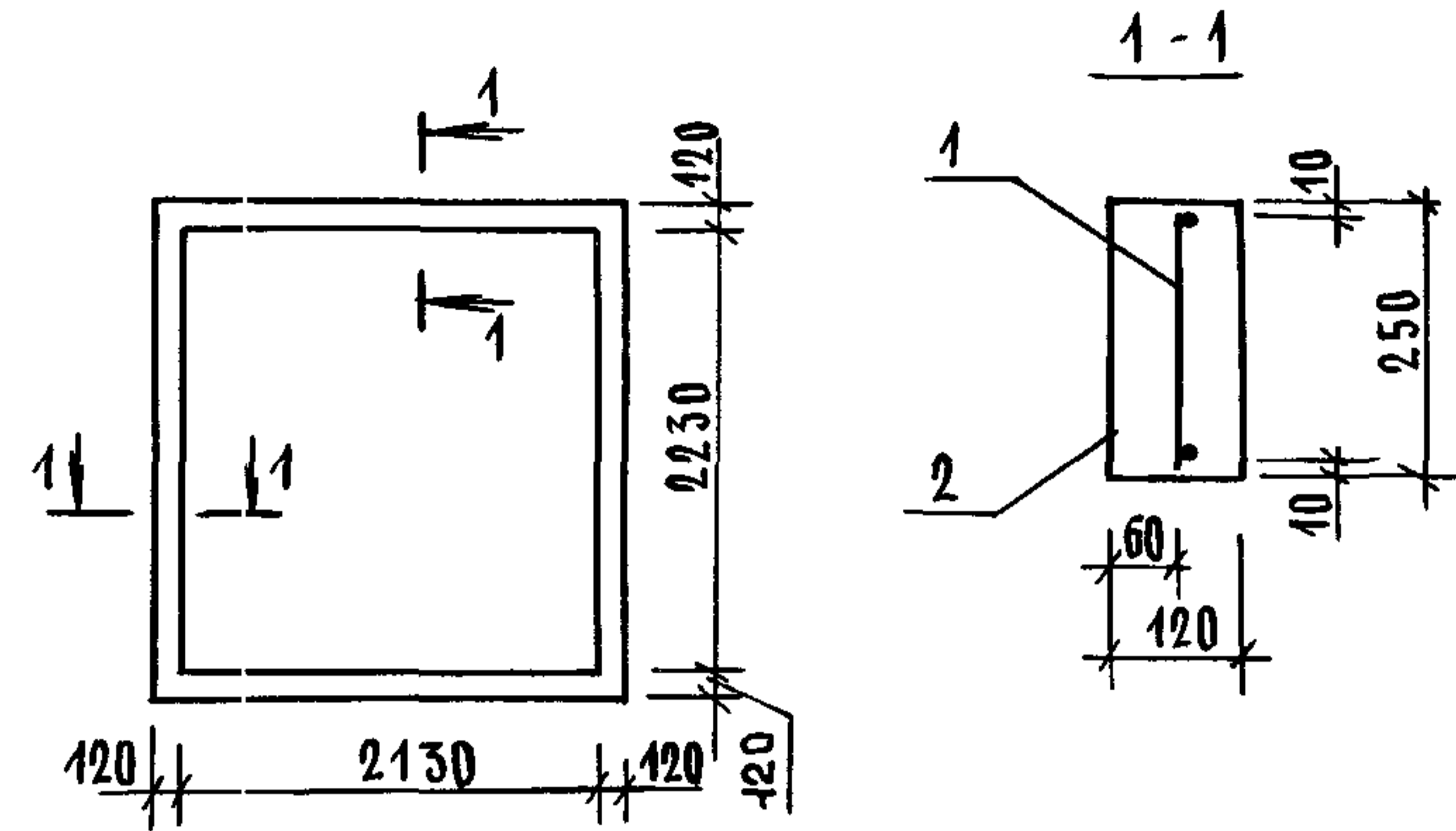
НАЧ.ОТД.	ГРИШИН	<i>[Signature]</i>
Н.КОНТР.	НЕКРИТИН	<i>[Signature]</i>
ТИП	НЕКРИТИН	<i>[Signature]</i>
РУК.ГР.	ДОМАХИНА	<i>[Signature]</i>



МАРКА	ПОЗ.	НАИМЕНОВАНИЕ	КОЛ.	ОБОЗНАЧЕНИЕ ДОКУМЕНТА
УМ7	1	СЕТКА С3, П.М	7,2	1.089.1 -1.0-3-50
	2	БЕТОН КЛАССА В25, М3	0,22	

1.089.1 -1.0-3-48

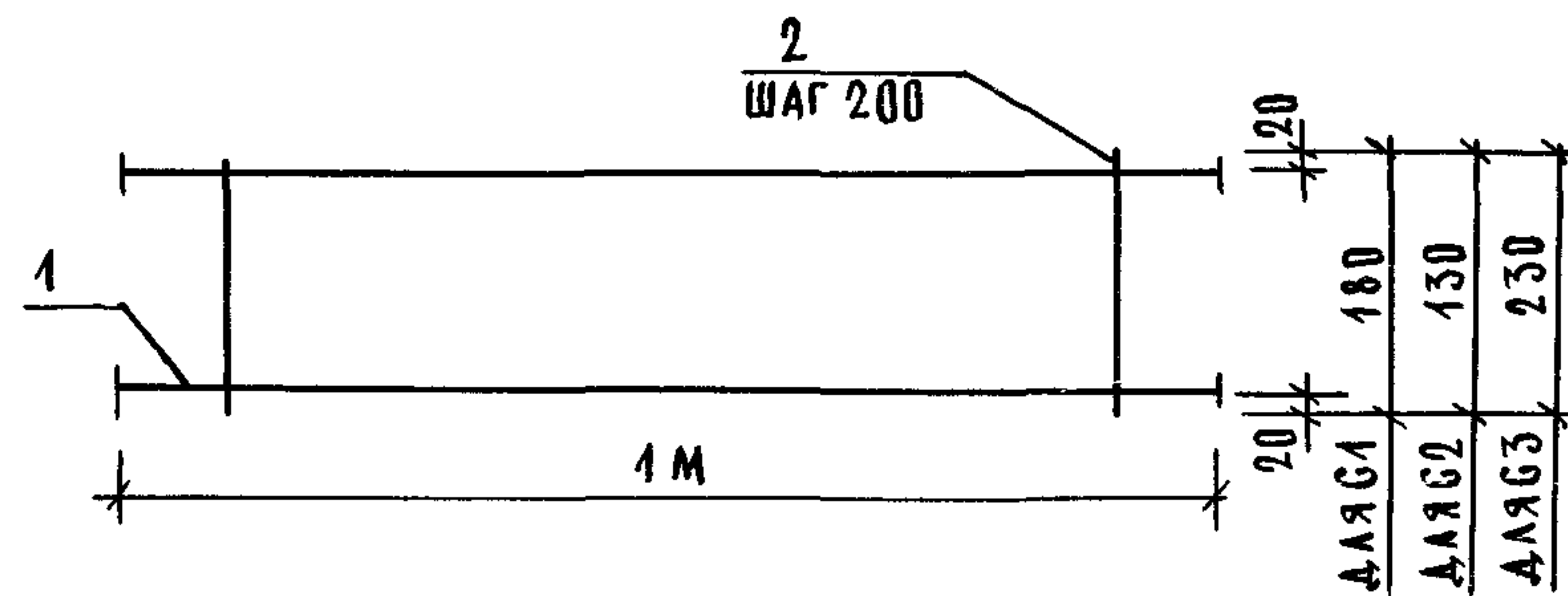
ИМЬ И ПОДЛ.	ПОДПИСЬ И ДАТА	ВЗАМ. ИМЬ И ПОДЛ.	ПОДПИСЬ И ДАТА	СТАДИЯ	ЛИСТ	ЛИСТОВ
НАЧ.ОТД.	ГРИШИН			Р		1
Н.КОНТР.	НЕКРИТИН			УЧАСТОК МОНОЛИТНЫЙ УМ7		
ГИП	НЕКРИТИН					
РУК.ГР.	ДОМАХИНА					
				ГИПРОНИИЗДРАВ		



МАРКА	ПОЗ.	НАИМЕНОВАНИЕ	КОЛ.	ОБОЗНАЧЕНИЕ ДОКУМЕНТА
УМ9	1	СЕТКА С3, П.М	9,2	1.089.1 -1.0-3-50
	2	БЕТОН КЛАССА В25, М3	0,28	

1.089.1 -1.0-3-49

ИМЬ И ПОДЛ.	ПОДПИСЬ И ДАТА	ВЗАМ. ИМЬ И ПОДЛ.	ПОДПИСЬ И ДАТА	СТАДИЯ	ЛИСТ	ЛИСТОВ
НАЧ.ОТД.	ГРИШИН			Р		1
Н.КОНТР.	НЕКРИТИН			УЧАСТОК МОНОЛИТНЫЙ УМ9		
ГИП	НЕКРИТИН					
РУК.ГР.	ДОМАХИНА					
				ГИПРОНИИЗДРАВ		



ЧЕРТЕЖ И РАСХОД АРМАТУРЫ УСЛОВНО ДАН НА 1М

МАРКА СЕТКИ	ПОЗ.	НАИМЕНОВАНИЕ	КОЛ.	МАССА ЕД. ЕД.	МАССА СЕТКИ КГ
G1	1	∅8 АІІ, l = 1000	2	0,395	0,98
	2	6 АІ, l = 180	5	0,039	
G2	1	∅8 АІІ, l = 1000	2	0,395	0,93
	2	6 АІ, l = 130	5	0,029	
G3	1	∅8 АІІ, l = 1000	2	0,395	1,04
	2	6 АІ, l = 230	5	0,051	

АРМАТУРА: КЛАССА А-І, А-ІІІ ПО ГОСТ 5781-82

1.089.1-1.0-3-50

СЕТКА G1...G3

СТАДИЯ | ЛИСТ | ЛИСТОВ
Р | | 1

ГИПРОНИИЗДРАВ

ИНВ. ПОДЛ. ПОДПИСЬ И ДАТА ВЗАМ. ИНВ. Н

НАЧ. ОТД.	ГРИШИН	<i>Grishin</i>
Н. КОНТР.	НЕКРИТИН	<i>Nekritin</i>
ГИП	НЕКРИТИН	<i>Nekritin</i>
РУК. ГР.	ДОМАХИНА	<i>Domakina</i>

ИЗДЕЛИЯ АРМАТУРНЫЕ

МАРКА ЭЛЕМЕНТА	АРМАТУРА КЛАССА								ВСЕГО:
	А-І				А-ІІІ				
	ГОСТ 5781-82				ГОСТ 5781-82				
	∅6			ИТОГО	∅8			ИТОГО	
УМ5	1,64			1,64	6,64			6,64	8,28
УМ6	1,04			1,04	5,69			5,69	6,73
УМ7	1,84			1,84	5,69			5,69	7,53
УМ8	1,33			1,33	7,27			7,27	8,60
УМ9	2,35			2,35	7,27			7,27	9,62

ИНВ. ПОДЛ. ПОДПИСЬ И ДАТА ВЗАМ. ИНВ. Н

НАЧ. ОТД.	ГРИШИН	<i>Grishin</i>
Н. КОНТР.	НЕКРИТИН	<i>Nekritin</i>
ГИП	НЕКРИТИН	<i>Nekritin</i>
РУК. ГР.	ДОМАХИНА	<i>Domakina</i>

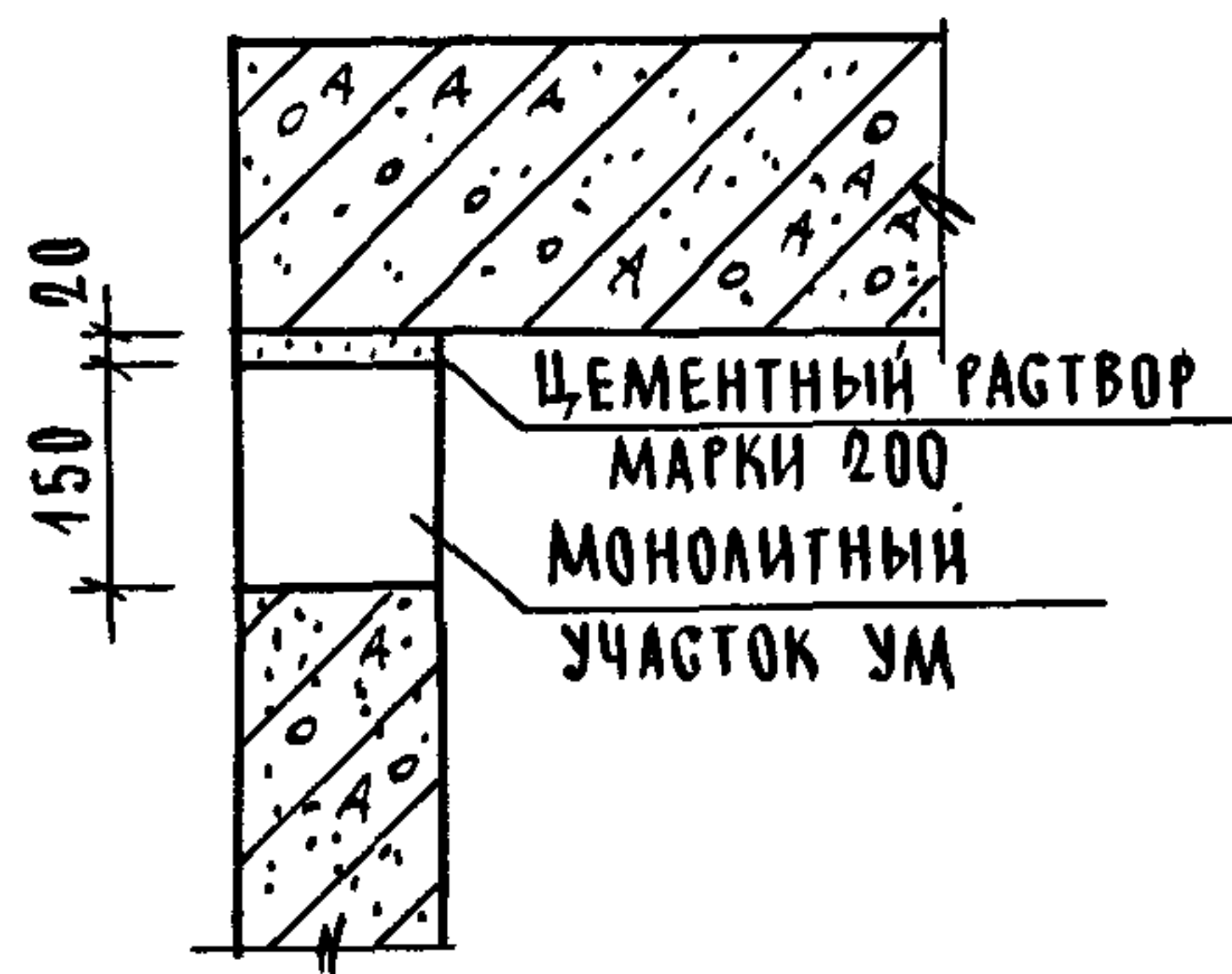
1.089.1-1.0-3-PC

ВЕДОМОСТЬ РАСХОДА СТАЛИ НА МОНОАНТНЫЙ УЧАСТОК УМ5... УМ9

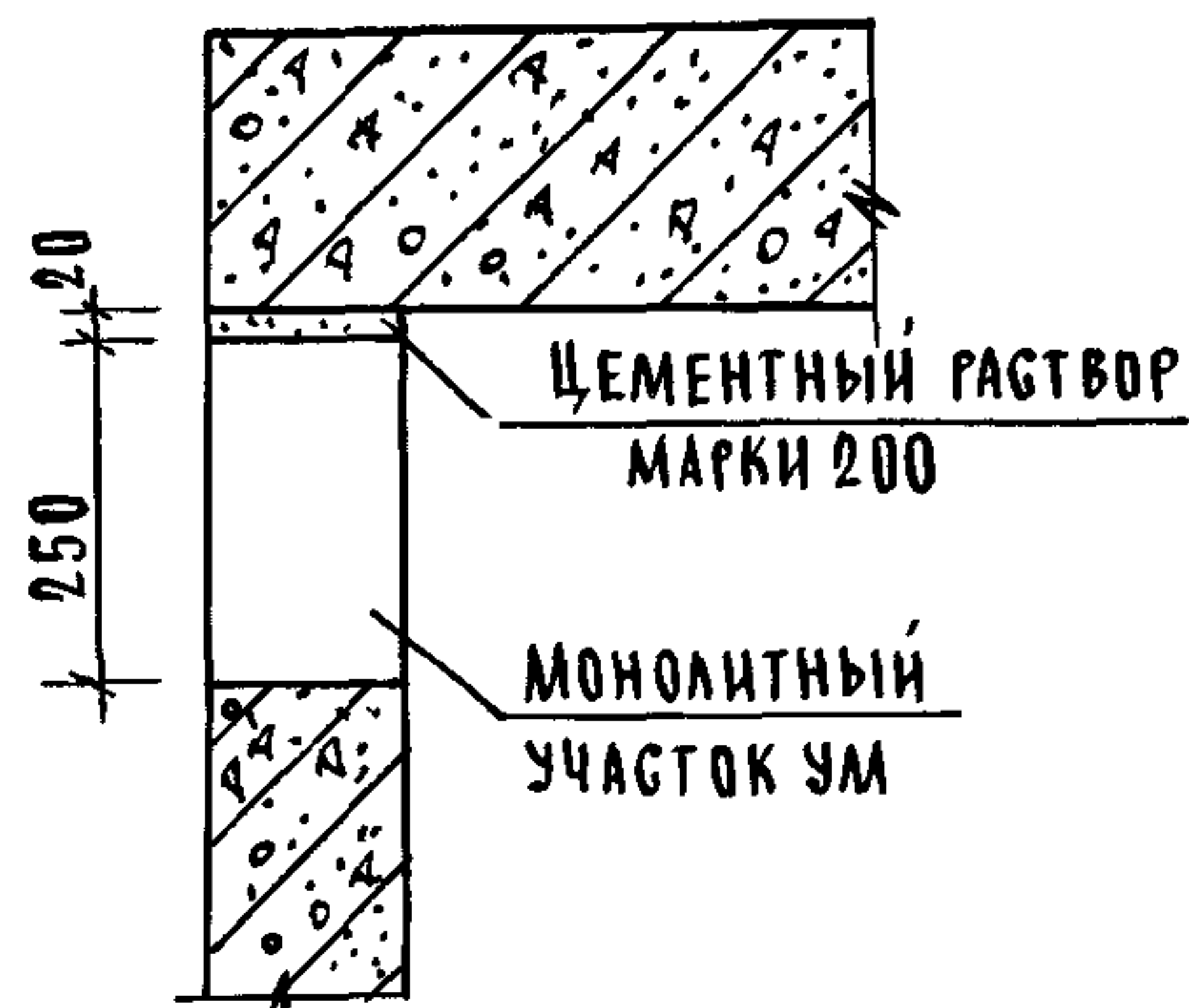
СТАДИЯ | ЛИСТ | ЛИСТОВ
Р | | 1

ГИПРОНИИЗДРАВ

ⓧ



ⓧ



1.089.1-1.0-3-Д1

Узел X; XI

СТАДИЯ | ЛИСТ | ЛИСТОВ

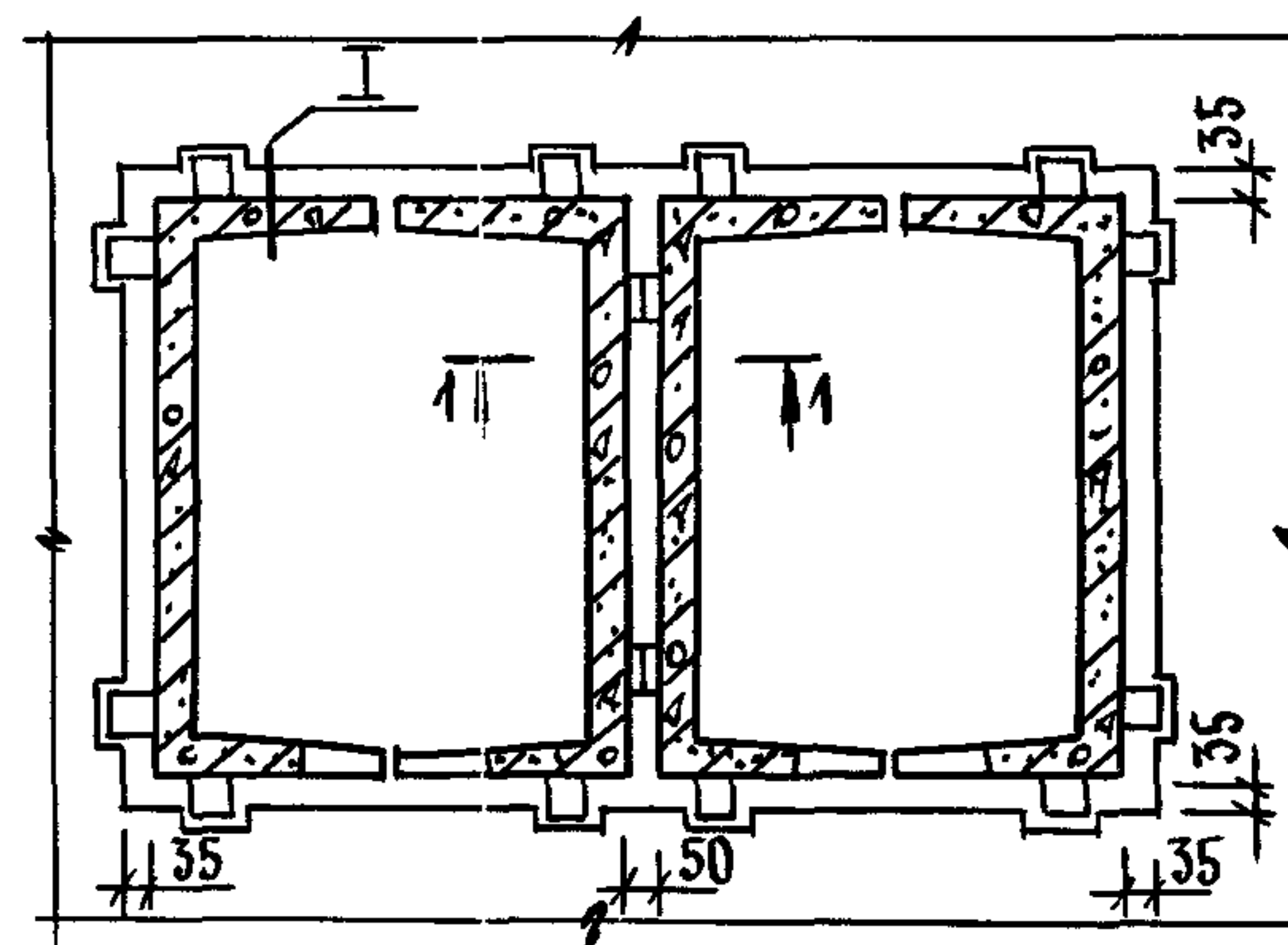
Р | | 1

ГИПРОНИИЗДРАВ

ИНВ. И ПОДЛ. ПОДПИСЬ И ДАТА ВЗАМ. ИНВ. И ПОДЛ. ПОДПИСЬ И ДАТА ВЗАМ. ИНВ. И ПОДЛ. ПОДПИСЬ И ДАТА ВЗАМ.

НАЧ. ОТД.	ГРИШИН	<i>Gr</i>
Н. КОНТР.	НЕКРИТИН	<i>Ne</i>
ГИП	НЕКРИТИН	<i>Ne</i>
РУК. ГР.	ДОМАХИНА	<i>Do</i>

РИС. 1



1-1

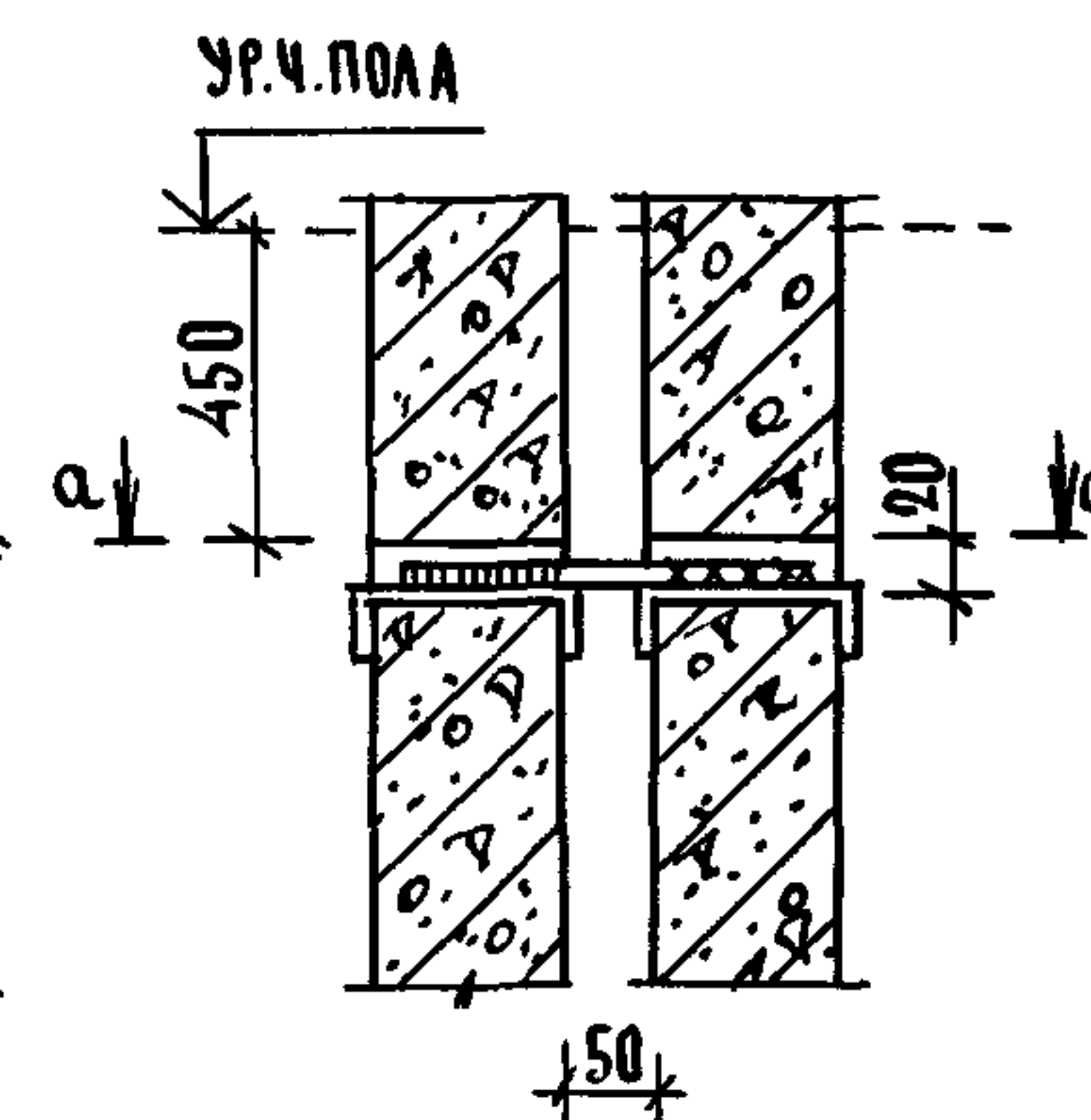
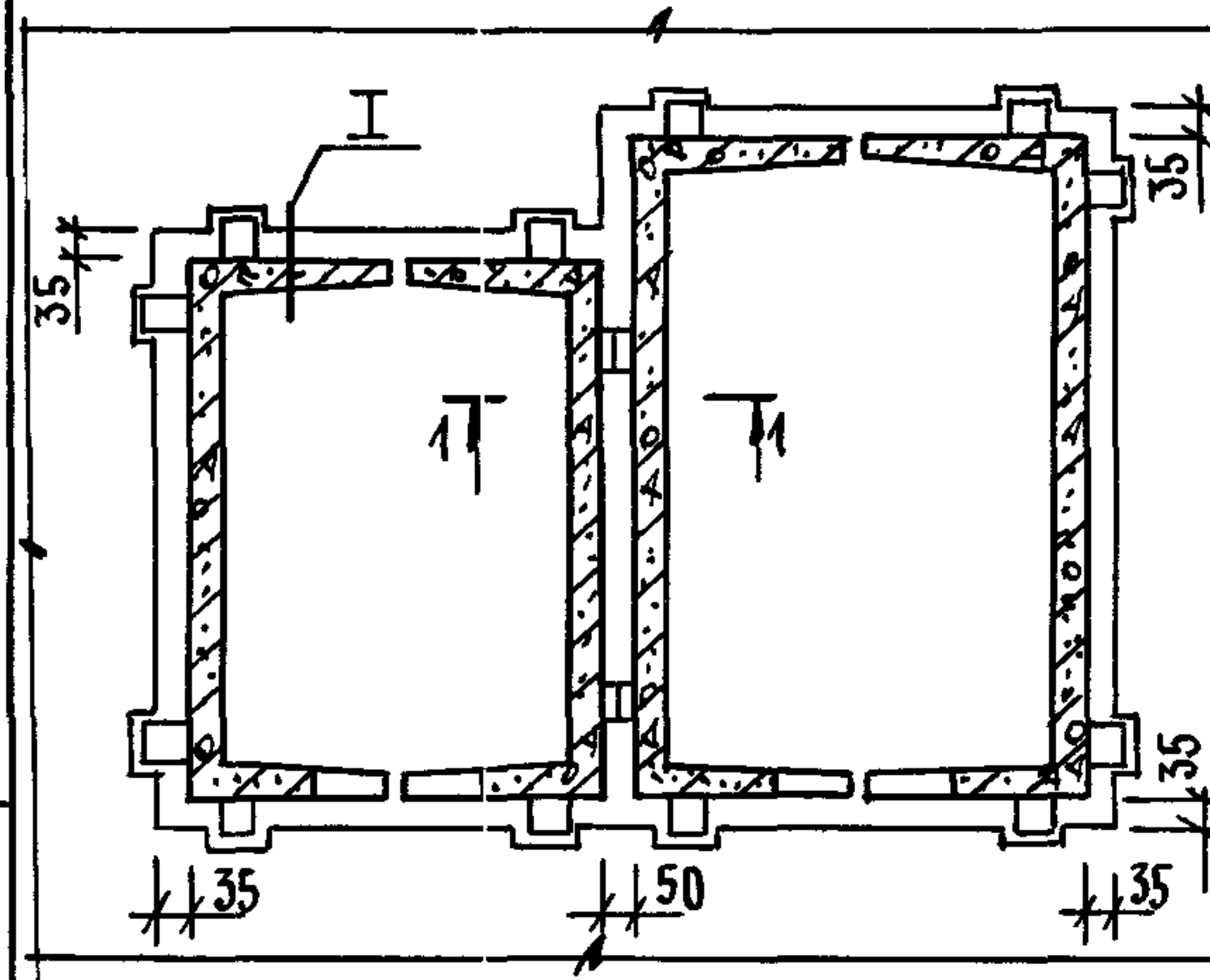
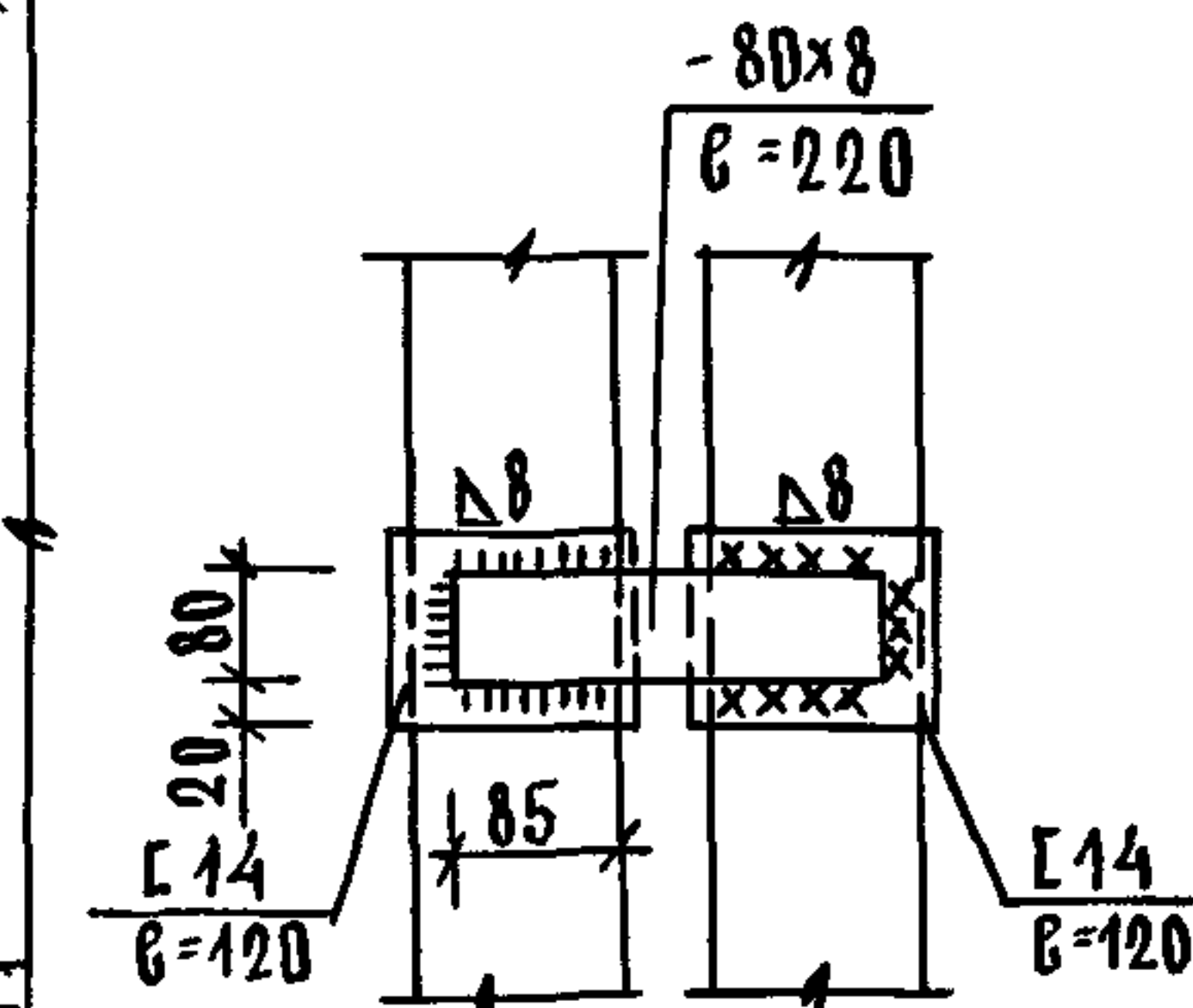


РИС. 2



а-а



Узел I смотри док. 1.089.1-1.0-1-Д1

1.089.1-1.0-3-Д2

МОНТАЖНЫЕ УЗЛЫ
ПРИ ГРУППОВОЙ УСТАНОВКЕ ШАХТ
(ПРИМЕР)

СТАДИЯ | ЛИСТ | ЛИСТОВ

Р | | 1

ГИПРОНИИЗДРАВ

ИНВ. И ПОДЛ. ПОДПИСЬ И ДАТА ВЗАМ. ИНВ. И ПОДЛ. ПОДПИСЬ И ДАТА ВЗАМ. ИНВ. И ПОДЛ. ПОДПИСЬ И ДАТА ВЗАМ.

НАЧ. ОТД.	ГРИШИН	<i>Gr</i>
Н. КОНТР.	НЕКРИТИН	<i>Ne</i>
ГИП	НЕКРИТИН	<i>Ne</i>
РУК. ГР.	ДОМАХИНА	<i>Do</i>