

ТИПОВЫЕ КОНСТРУКЦИИ, ИЗДЕЛИЯ И УЗЛЫ
ЗДАНИЙ И СООРУЖЕНИЙ

СЕРИЯ 1.038.1-1

ПЕРЕМЫЧКИ ЖЕЛЕЗОБЕТОННЫЕ

ДЛЯ ЗДАНИЙ С КИРПИЧНЫМИ СТЕНАМИ

ВЫПУСК 1

ПЕРЕМЫЧКИ БРУСКОВЫЕ
ДЛЯ ЖИЛЫХ И ОБЩЕСТВЕННЫХ ЗДАНИЙ
РАБОЧИЕ ЧЕРТЕЖИ

21021

ЛЕНА 3-80

ЦЕНТРАЛЬНЫЙ ИНСТИТУТ ТИПОВОГО ПРОЕКТИРОВАНИЯ
ГОССТРОЯ СССР

Москва, А-445 Смольная ул. 22

Сдано в печать 1991 года

Заказ № 4733 Тираж 200 экз

СЕРИЯ 1.038.1-1

ПЕРЕМЫЧКИ ЖЕЛЕЗОБЕТОННЫЕ

ДЛЯ ЗДАНИЙ С КИРПИЧНЫМИ СТЕНАМИ

ВЫПУСК 1

ПЕРЕМЫЧКИ БРУСКОВЫЕ
ДЛЯ ЖИЛЫХ И ОБЩЕСТВЕННЫХ ЗДАНИЙ
РАБОЧИЕ ЧЕРТЕЖИ

РАЗРАБОТАНЫ ЦИИЭП ЖИЛИЩА

Гл. инженер отделения
проектных работ



В. ОСТРЕЦОВ

Нач. отдела № 24



Н. РОСИНСКИЙ

Гл. инж. проекта



Н. КЛЕЛИКОВА

УТВЕРЖДЕНЫ И ВВЕДЕНЫ В ДЕЙСТВИЕ

с 30 января 1986 г.

ГОСГРАЖДАНСТРОЕМ

ПРИКАЗ ОТ 30.12.85 № 463

При участии НИИЖБ Госстроя СССР

Зам. директора НИИЖБ



Н. КОРОВИН

© ЦИТП Госстроя СССР, 1990

| ОБОЗНАЧЕНИЕ | НАИМЕНОВАНИЕ | СТР. |
|-----------------------|---|------|
| 1.038.1-1.1 000000 Т0 | ТЕХНИЧЕСКОЕ ОПИСАНИЕ | 6 |
| 1.038.1-1.1 010000 | ПЕРЕМЫЧКА 1ПБ 10-1; 1ПБ 13-1; 1ПБ 16-1 | 25 |
| 1.038.1-1.1 010000 СБ | ПЕРЕМЫЧКА 1ПБ 10-1; 1ПБ 13-1; 1ПБ 16-1. | |
| | СБОРОЧНЫЙ ЧЕРТЕЖ | 26 |
| 1.038.1-1.1 020000 | ПЕРЕМЫЧКА 2ПБ 10-1; 2ПБ 10-1-п; | |
| | 2ПБ 13-1; 2ПБ 13-1-п; 2ПБ 16-2; | |
| | 2ПБ 16-2-п | 27 |
| 1.038.1-1.1 020000 СБ | ПЕРЕМЫЧКА 2ПБ 10-1; 2ПБ 10-1-п; | |
| | 2ПБ 13-1; 2ПБ 13-1-п; 2ПБ 16-2; | |
| | 2ПБ 16-2-п. СБОРОЧНЫЙ ЧЕРТЕЖ | 28 |
| 1.038.1-1.1 030000 | ПЕРЕМЫЧКА 2ПБ 17-2; 2ПБ 17-2-п; | |
| | 2ПБ 19-3; 2ПБ 19-3-п | 29 |
| 1.038.1-1.1 030000 СБ | ПЕРЕМЫЧКА 2ПБ 17-2; 2ПБ 17-2-п; | |
| | 2ПБ 19-3; 2ПБ 19-3-п. СБОРОЧНЫЙ ЧЕРТЕЖ | 30 |
| 1.038.1-1.1 040000 | ПЕРЕМЫЧКА 2ПБ 22-3; 2ПБ 22-3-п; | |
| | 2ПБ 25-3; 2ПБ 25-3-п; 2ПБ 26-4; | |
| | 2ПБ 26-4-п | 31 |
| 1.038.1-1.1 040000 СБ | ПЕРЕМЫЧКА 2ПБ 22-3; 2ПБ 22-3-п; | |
| | 2ПБ 25-3; 2ПБ 25-3-п; 2ПБ 26-4; | |
| | 2ПБ 26-4-п. СБОРОЧНЫЙ ЧЕРТЕЖ | 32 |
| 1.038.1-1.1 050000 | ПЕРЕМЫЧКА 2ПБ 29-4; 2ПБ 29-4-п; | |
| | 2ПБ 30-4; 2ПБ 30-4-п | 33 |
| 1.038.1-1.1 050000 СБ | ПЕРЕМЫЧКА 2ПБ 29-4; 2ПБ 29-4-п; | |
| | 2ПБ 30-4; 2ПБ 30-4-п. СБОРОЧНЫЙ ЧЕРТЕЖ | 34 |
| 1.038.1-1.1 060000 | ПЕРЕМЫЧКА 3ПБ 18-8; 3ПБ 18-8-п; | |
| | 3ПБ 21-8; 3ПБ 21-8-п; 3ПБ 25-8; | |
| | 3ПБ 25-8-п | 35 |

ИНВ. № ПОДА. ПОДПИСЬ И ДАТА

| | | | |
|--------------------|------------|--------------------|-------|
| 1.038.1-1.1 000000 | | | |
| Н. КОНТР. | ГИБЕРМАН | <i>[Signature]</i> | 06.84 |
| РАЧ. ОТА. | РОСКИНСКИЙ | <i>[Signature]</i> | 05.84 |
| Д. КОНСТР. | ПАЛЬМАН | <i>[Signature]</i> | 07.87 |
| ГИП | КЛЕЛИКОВА | <i>[Signature]</i> | 07.87 |
| РУК. ГРУП. | ГОРЛОВА | <i>[Signature]</i> | 04.84 |

СОДЕРЖАНИЕ

| | | |
|---------------|------|--------|
| СТАДИЯ | ЛИСТ | ЛИСТОВ |
| Р | 1 | 4 |
| ЦНИИЭП ЖИЛИЩА | | |

| ОБОЗНАЧЕНИЕ | НАИМЕНОВАНИЕ | СТР. |
|-----------------------|---|-----------|
| 1.038.1-1.1 060000 СБ | ПЕРЕНЫЧКА 3ПБ 18-8; 3ПБ 18-8-п; 3ПБ 21-8; 3ПБ 21-8-п; 3ПБ 25-8; 3ПБ 25-8-п | |
| | СБОРОЧНЫЙ ЧЕРТЕЖ | 36 |
| 1.038.1-1.1 070000 | ПЕРЕНЫЧКА 3ПБ 27-8; 3ПБ 27-8-п; 3ПБ 30-8; 3ПБ 30-8-п | |
| | | 37 |
| 1.038.1-1.1 070000 СБ | ПЕРЕНЫЧКА 3ПБ 27-8; 3ПБ 27-8-п; 3ПБ 30-8; 3ПБ 30-8-п. СБОРОЧНЫЙ ЧЕРТЕЖ | |
| | | 38 |
| 1.038.1-1.1 080000 | ПЕРЕНЫЧКА 3ПБ 34-4; 3ПБ 34-4-п; 3ПБ 36-4; 3ПБ 36-4-п; 3ПБ 39-8; 3ПБ 39-8-п | |
| | | 39 |
| 1.038.1-1.1 080000 СБ | ПЕРЕНЫЧКА 3ПБ 34-4; 3ПБ 34-4-п; 3ПБ 36-4; 3ПБ 36-4-п; 3ПБ 39-8; 3ПБ 39-8-п. СБОРОЧНЫЙ ЧЕРТЕЖ | |
| | | 40 |
| 1.038.1-1.1 090000 | ПЕРЕНЫЧКА 3ПБ 13-37; 3ПБ 13-37-п; 3ПБ 16-37; 3ПБ 16-37-п; 3ПБ 18-37; 3ПБ 18-37-п. | |
| | | 41 |
| 1.038.1-1.1 090000 СБ | ПЕРЕНЫЧКА 3ПБ 13-37; 3ПБ 13-37-п; 3ПБ 16-37; 3ПБ 16-37-п; 3ПБ 18-37; 3ПБ 18-37-п СБОРОЧНЫЙ ЧЕРТЕЖ | |
| | | 42 |
| 1.038.1-1.1 100000 | ПЕРЕНЫЧКА 4ПБ 30-4; 4ПБ 30-4-п; 4ПБ 44-8; 4ПБ 44-8-п | |
| | | 43 |
| 1.038.1-1.1 100000 СБ | ПЕРЕНЫЧКА 4ПБ 30-4; 4ПБ 30-4-п; 4ПБ 44-8; 4ПБ 44-8-п. СБОРОЧНЫЙ ЧЕРТЕЖ | |
| | | 44 |
| 1.038.1-1.1 110000 | ПЕРЕНЫЧКА 4ПБ 48-8; 4ПБ 48-8-п; 4ПБ 60-8; 4ПБ 60-8-п | |
| | | 45 |
| 1.038.1-1.1 110000 СБ | ПЕРЕНЫЧКА 4ПБ 48-8; 4ПБ 48-8-п; 4ПБ 60-8; 4ПБ 60-8-п. СБОРОЧНЫЙ ЧЕРТЕЖ | |
| | | 46 |
| 1.038.1-1.1 120000 | ПЕРЕНЫЧКА 5ПБ 18-27; 5ПБ 18-27-п; 5ПБ 21-27; 5ПБ 21-27-п | |
| | | 47 |
| | | |
| | 1.038.1-1.1 000000 | ЛИСТ 2 |

21021 4 формат А4

| ОБОЗНАЧЕНИЕ | НАИМЕНОВАНИЕ | СТР. |
|-----------------------|---|-----------|
| 1.038.1-11 120000 СБ | ПЕРЕНЫЧКА 5 ПБ 18-27; 5 ПБ 18-27-п; 5 ПБ 21-27; 5 ПБ 21-27-п СБОРОЧНЫЙ ЧЕРТЕЖ | 48 |
| 1.038.1-1.1 130000 | ПЕРЕНЫЧКА 5 ПБ 25-37; 5 ПБ 25-37-п; 5 ПБ 25-27; 5 ПБ 25-27-п | 49 |
| 1.038.1-1.1 130000 СБ | ПЕРЕНЫЧКА 5 ПБ 25-37; 5 ПБ 25-37-п; 5 ПБ 25-27; 5 ПБ 25-27-п СБОРОЧНЫЙ ЧЕРТЕЖ | 50 |
| 1.038.1-1.1 140000 | ПЕРЕНЫЧКА 5 ПБ 27-37; 5 ПБ 27-37-п; 5 ПБ 27-27; 5 ПБ 27-27-п | 51 |
| 1.038.1-1.1 140000 СБ | ПЕРЕНЫЧКА 5 ПБ 27-37; 5 ПБ 27-37-п; 5 ПБ 27-27; 5 ПБ 27-27-п СБОРОЧНЫЙ ЧЕРТЕЖ | 52 |
| 1.038.1-1.1 150000 | ПЕРЕНЫЧКА 5 ПБ 30-37; 5 ПБ 30-37-п; 5 ПБ 30-27; 5 ПБ 30-27-п | 53 |
| 1.038.1-1.1 150000 СБ | ПЕРЕНЫЧКА 5 ПБ 30-37; 5 ПБ 30-37-п; 5 ПБ 30-27; 5 ПБ 30-27-п СБОРОЧНЫЙ ЧЕРТЕЖ | 54 |
| 1.038.1-1.1 160000 | ПЕРЕНЫЧКА 5 ПБ 31-27; 5 ПБ 31-27-п; 5 ПБ 34-20; 5 ПБ 34-20-п; 5 ПБ 36-20; 5 ПБ 36-20-п | 55 |
| 1.038.1-1.1 160000 СБ | ПЕРЕНЫЧКА 5 ПБ 31-27; 5 ПБ 31-27-п; 5 ПБ 34-20; 5 ПБ 34-20-п; 5 ПБ 36-20; 5 ПБ 36-20-п СБОРОЧНЫЙ ЧЕРТЕЖ | 56 |
| 1.038.1-1.1 170000 | ПЕРЕНЫЧКА С АНКЕРАМИ 5 ПБ 21-27-а; 5 ПБ 21-27-ап; 5 ПБ 25-27-а; 5 ПБ 25-27-ап | 57 |
| 1.038.1-1.1 170000 СБ | ПЕРЕНЫЧКА С АНКЕРАМИ 5 ПБ 21-27-а; 5 ПБ 21-27-ап; 5 ПБ 25-27-а; 5 ПБ 25-27-ап СБОРОЧНЫЙ ЧЕРТЕЖ | 58 |
| 1.038.1-1.1 180000 | ПЕРЕНЫЧКА С АНКЕРАМИ 5 ПБ 27-27-а; 5 ПБ 27-27-ап; 5 ПБ 30-27-а; 5 ПБ 30-27-ап | 59 |
| | 1.038.1-1.1 000000 | Лист 3 |

| ОБОЗНАЧЕНИЕ | НАИМЕНОВАНИЕ | СТР. |
|-----------------------|---|------|
| 1.038.1-1.1 180000 СБ | ПЕРЕМЫЧКА С АНКЕРАМИ 5 ПБ 27-27-а; | |
| | 5 ПБ 27-27-ап; 5 ПБ 30-27-а; | |
| | 5 ПБ 30-27-ап. СБОРОЧНЫЙ ЧЕРТЕЖ | 60 |
| 1.038.1-1.1 121000 | КАРКАС ПРОСТРАНСТВЕННЫЙ КП1...КП4 | 61 |
| 1.038.1-1.1 121000 СБ | КАРКАС ПРОСТРАНСТВЕННЫЙ КП1...КП4.СБОРОЧНЫЙ | |
| | ЧЕРТЕЖ | 62 |
| 1.038.1-1.1 141000 | КАРКАС ПРОСТРАНСТВЕННЫЙ КП5...КП11 | 63 |
| 1.038.1-1.1 141000 СБ | КАРКАС ПРОСТРАНСТВЕННЫЙ КП5...КП11.СБОРОЧ - | |
| | НЫЙ ЧЕРТЕЖ | 65 |
| 1.038.1-1.1 010100 | КАРКАС ГНУТЫЙ КР1...КР3 | 66 |
| 1.038.1-1.1 020100 | КАРКАС КР4...КР13 | 67 |
| 1.038.1-1.1 020100 СБ | КАРКАС КР4...КР13. СБОРОЧНЫЙ ЧЕРТЕЖ | 69 |
| 1.038.1-1.1 060100 | КАРКАС КР14...КР23 | 70 |
| 1.038.1-1.1 060100 СБ | КАРКАС КР14...КР23. СБОРОЧНЫЙ ЧЕРТЕЖ | 72 |
| 1.038.1-1.1 090100 | КАРКАС КР24; КР39 | 73и |
| 1.038.1-1.1 100100 | КАРКАС КР25...КР28 | 74 |
| 1.038.1-1.1 100100 СБ | КАРКАС КР25...КР28. СБОРОЧНЫЙ ЧЕРТЕЖ | 75и |
| 1.038.1-1.1 121100 | КАРКАС КР29...КР38 | 76 |
| 1.038.1-1.1 121100 СБ | КАРКАС КР29...КР38. СБОРОЧНЫЙ ЧЕРТЕЖ | 78 |
| 1.038.1-1.1 141100 | КАРКАС КР40...КР46 | 79 |
| 1.038.1-1.1 141100 СБ | КАРКАС КР40...КР46. СБОРОЧНЫЙ ЧЕРТЕЖ | 80 |
| 1.038.1-1.1 170100 | АНКЕР А1 | 81 |
| 1.038.1-1.1 020001 | ПЕТЛЯ СТРОПОВОЧНАЯ П1...П5 | 82 |
| 1.038.1-1.1 000000 РМ | ВЕДОМОСТЬ РАСХОДА МАТЕРИАЛОВ | 83 |
| | | |
| | | |
| | | |
| | | |
| | | |
| | | |
| | | |
| | | |
| | | |

ИЗМЕНЕНИЯ ВНЕСЕНЫ: ГИП РОЗЕНЦА *Сей* 04.06.87

1.038.1-11 000000

ЛИСТ
4

21021 6
формат А4

1 Общая часть

В настоящий выпуск включены рабочие чертежи брусовых железобетонных перемычек, разработанные в соответствии с ГОСТ 948-84 „Перемычки предназначены для перекрытия проемов в стенах из кирпича толщиной 65 мм жилых зданий, имеющих коэффициент надежности по назначению $\gamma_n = 0,95$ и возводимых в обычных условиях строительства.

Перемычки рассчитаны на нагрузки от собственного веса, веса кирпичной кладки над ними и перекрытий. Прогибы перемычек определены от действия постоянных и длительных нагрузок. На перемычки, расчетная нагрузка для которых составляет менее $7,85 \text{ кН/м}$ (800 кгс/м), опирание перекрытий не предусмотрено, вес кирпичной кладки для них учтен как кратковременная нагрузка.

Нагрузки, принятые при расчете перемычек, расчетные пролеты, минимальная глубина опирания, расчетные прогибы см. листы 5÷7

Маркировка перемычек принята по ГОСТ 948-84 в соответствии с требованиями ГОСТ 23009-78. Марка состоит из буквенно-цифровых групп. Например, марка перемычки 5ПБ 27-37 расшифровывается следующим образом:

- 5 - перемычка сечением $250 \times 220 \text{ мм}$ (черт. 1 табл. 1 ГОСТ 948-84)
- ПБ - перемычка брусовая,
- 27 - длиной 2720 мм (вдм с округлением до целого числа),
- 37 - под расчетную нагрузку $37,3 \text{ кН/м}$ с учетом собственного веса (с округлением до целого числа).

В перемычках, имеющих строповочные петли, добавлена строчная буква „п“

Например, 5ПБ 27-37-п, а в перемычках с анкерными выпусками для крепления балконных плит добавлена строчная буква „а“. Например:

5ПР 27-27-а

Номенклатура перемычек дана в табл. 5 (листы 16÷19)

| | | | |
|-------------------------|------------|----------------|------------|
| 306 лабор №24 в Клебцов | Взам инв № | Подпись и дата | Шиб № подл |
|-------------------------|------------|----------------|------------|

| | | | | | | |
|-------------------------|-----------|------------------|-------|---|------|--------|
| 1.038.1 - 1.1 000000 Т0 | | | | | | |
| Н. контр | Гиберман | <i>[подпись]</i> | 06.84 | Строч | Лист | Листов |
| Нач. орг | Росинский | <i>[подпись]</i> | 08.84 | Р | 1 | 19 |
| Инж. констр | Польман | <i>[подпись]</i> | 04.84 | Техническое описание ЦНИИЭП ЖИЛЦИА | | |
| ГИП | Клепикова | <i>[подпись]</i> | 04.84 | | | |
| Рук. групп. | Горлоба | <i>[подпись]</i> | 04.84 | | | |

Копировал Фоим

21021

Формат А4.

Перемиčky железобетонные относятся к группе несравнимых конструкций. Предел огнестойкости перемичек, на которые опираются перекрытия, составляет не менее 1 часа.

2. Технические требования

Перемиčky должны изготавливаться в соответствии с техническими требованиями ГОСТ 948-84.

Перемиčky следует изготавливать из тяжелого бетона марки по прочности на сжатие М 200. Марка по морозостойкости должна назначаться в зависимости от условий эксплуатации перемичек в зданиях и должна быть не менее марок, указанных в таблице обязательного приложения ГОСТ 948-84.

Поставка перемичек потребителю производится по достижении бетоном отпускной прочности, величина которой должна быть не менее 70% проектной марки бетона по прочности на сжатие при поставке перемичек в теплый период года и 90% - в холодный период.

Перемиčky шириной 120 мм армируются плоскими каркасами, а шириной 250 мм - пространственными каркасами, состоящими из плоских арматурных каркасов; для арматурных каркасов применяется горячекатанная сталь класса А-III по ГОСТ 5781-82 и обыкновенная арматурная проволока периодического профиля класса Вр-I по ГОСТ 6727-80

Сварные каркасы должны удовлетворять требованиям ГОСТ 10922-75.

Захват перемичек при снятии с формы, а также при погрузочно-разгрузочных работах и монтаже предусмотрен в двух вариантах: через строповочные отверстия и строповочные петли. Вариант со строповочными отверстиями $\varnothing 30$ мм следует считать основным, т.к. он не требует дополнительного расхода арматуры на строповочные петли. Перемиčky со строповочными петлями следует применять лишь в тех случаях, когда по условиям технологии изготовления без них нельзя снять перемиčky с формы.

В проектах зданий должны быть даны указания о заделке этих отверстий кладочным раствором после установки перемичек на место, а также о заделке в растворе анкерных выпусков для крепления балконных плит.

На торцовой стороне перемичек без строповочных петель несмываемой краской должен быть нанесен монтажный знак "Верх изделия" по ГОСТ 13015.2-81

1.038.1-1.1 000 000 Т0

Лист

2

Копировая форма

21021

8

Формат А4

Строповочные петли должны изготавливаться из арматурной стали класса А-1 марок ВСтЗсп 2 и ВСтЗпс 2. Если возможен монтаж конструкций при расчетной зимней температуре ниже -40°, для строповочных петель не допускается применение стали ВСтЗпс 2. Крюки петель должны быть заведены за стержни каркасов.

Размеры, непрямолинейность, толщину защитного слоя бетона, а также качество и внешний вид поверхностей следует проверять по ГОСТ 948-84

Отклонение действительных размеров перемычек, отклонение действительной толщины защитного слоя от номинальных, указанных в рабочих чертежах, а также отклонение от прямолинейности профиля лицевых поверхностей не должны превышать соответствующих величин, приведенных в ГОСТ 948-84

Качество поверхностей и внешний вид перемычек должны соответствовать установленному эталону. Отклонение фактической массы перемычек при отпуске их потребителю от номинальной, указанной в рабочих чертежах, не должно превышать $\pm 5\%$ (ГОСТ 13015.0-83)

3. Контроль и оценка качества.

В соответствии с ГОСТ 8829-77 контроль и оценка прочности, жесткости и трещиностойкости перемычек должен осуществляться с использованием неразрушающих методов.

При этом должен осуществляться:

- входной контроль материалов для приготовления бетонной смеси и арматурной стали;
- операционный контроль качества приготовления сварных сеток;
- приемочный контроль прочности бетона в готовых изделиях, толщины защитного слоя, геометрических размеров и внешнего вида.

При испытании перемычек неразрушающими методами фактическую прочность бетона на сжатие следует определять ультразвуковым методом по ГОСТ 17624-78 или приборами механического действия по ГОСТ 22690.0-77 — ГОСТ 22690.4-77 и другими методами, предусмотренными стандартами на методы испытания бетона. Оценку прочности следует производить по ГОСТ 18105.0-80, ГОСТ 18105.1-80.

1.038.1 - 1.1 000000 Т0

Лист

3

Копировал Фаин

21021

9 формат А4

№ п. л. № пер. и дата

Взам инв. №

Испытание перемычек нагружением для контроля их прочности, жесткости и трещиностойкости следует проводить по достижению бетоном прочности, соответствующей его марке по прочности на сжатие. Данные для испытаний см. на листах 8-15; данные для испытаний перемычек с анкерами следует принимать такими же, как для соответствующих перемычек без анкеров.

4. Маркировка, хранение, транспортирование

Маркировочные надписи следует наносить на торцовой или верхней стороне каждой перемычки.

Допускается по соглашению изготовителя с потребителем и проектной организацией - автором проекта конкретного здания вместо марок наносить на перемычки их сокращенные условные обозначения, принятые в рабочих чертежах проекта. Перемычки следует хранить и транспортировать в соответствии с положениями соответствующего раздела ГОСТ 948-84.

1.038.1 - 1.1 000000 TO

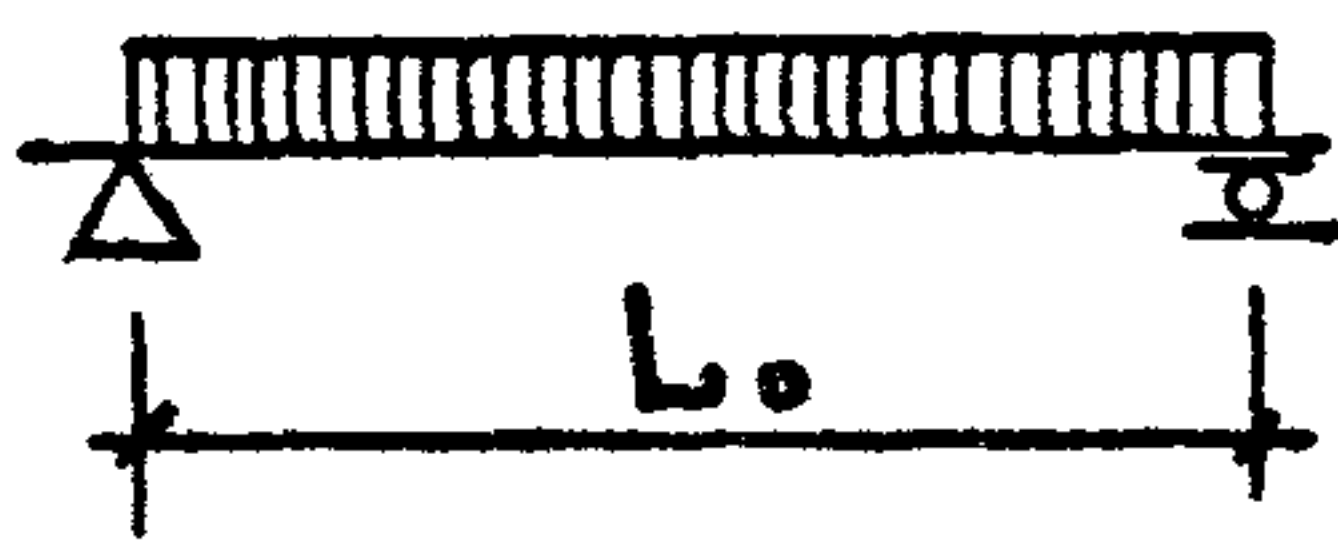
Лист

4

Копировал Файн

21021 10
Формат А4

РАСЧЕТНАЯ СХЕМА



ОПИРАНИЕ ПЕРЕМЫЧКИ

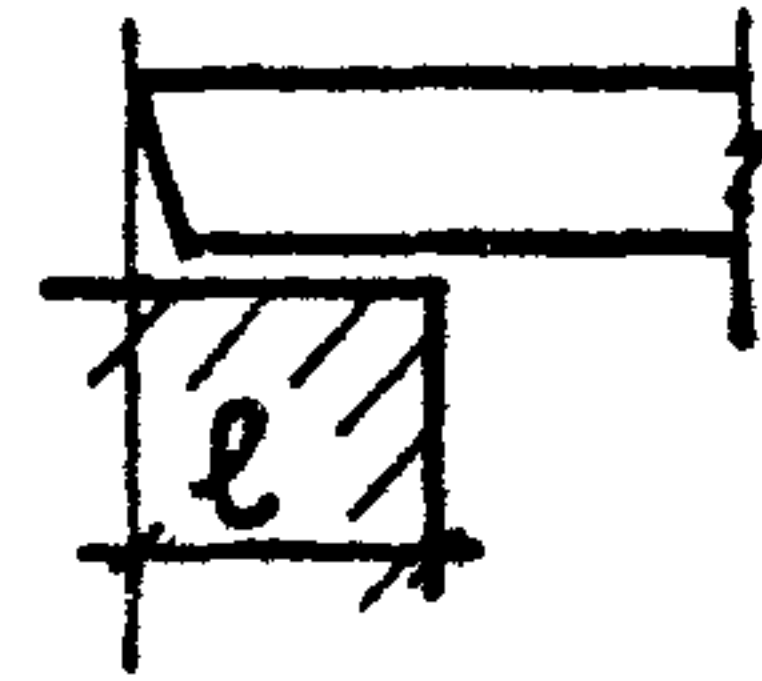


ТАБЛИЦА 1

ДААННЫЕ ДЛЯ РАСЧЕТА

| МАРКА | РАСЧЕТНЫЙ ПРОЛЕТ L_0 , ММ | МИНИМАЛЬ- НАЯ ГЛУБИНА ОПИРАНИЯ l , ММ | НАГРУЗКИ, КН/М (КГС/М) | | |
|-----------|--------------------------------------|--|------------------------|----------------|----------------------|
| | | | РАСЧЕТНАЯ | НОРМАТИВНАЯ | |
| | | | | СУММАР- НАЯ | КРАТКО- ВРЕМЕННАЯ |
| 1 ПБ 10-1 | 930 | 100 | 0,98(100) | 0,88(90) | 0,69(70) |
| 2 ПБ 10-1 | 930 | 100 | 0,98(100) | 0,88(90) | 0,49(50) |
| 1 ПБ 13-1 | 1190 | 100 | 1,47(150) | 1,37(140) | 1,18(120) |
| 2 ПБ 13-1 | 1190 | 100 | 1,47(150) | 1,37(140) | 0,98(100) |
| 2 ПБ 16-2 | 1450 | 100 | 2,45(250) | 2,26(230) | 2,06(210) |
| 2 ПБ 17-2 | 1580 | 100 | 2,45(250) | 2,26(230) | 1,86(190) |
| 2 ПБ 19-3 | 1840 | 100 | 2,94(300) | 2,7(275) | 2,3(235) |
| 2 ПБ 22-3 | 2100 | 100 | 3,43(350) | 3,14(320) | 2,75(280) |
| 2 ПБ 25-3 | 2360 | 100 | 3,43(350) | 3,14(320) | 2,75(280) |
| 2 ПБ 26-4 | 2490 | 100 | 3,92(400) | 3,58(365) | 3,19(325) |
| 2 ПБ 29-4 | 2750 | 100 | 3,92(400) | 3,58(365) | 3,19(325) |
| 2 ПБ 30-4 | 2840 | 150 | 3,92(400) | 3,58(365) | 3,19(325) |
| 4 ПБ 30-4 | 2880 | 100 | 3,92(400) | 3,58(365) | 2,7(275) |
| 3 ПБ 34-4 | 3270 | 100 | 3,92(400) | 3,58(365) | 2,94(300) |
| 3 ПБ 36-4 | 3530 | 100 | 3,92(400) | 3,58(365) | 2,94(300) |
| 3 ПБ 39-8 | 3680 | 210 | 7,84(800) | 7,16(730) | 6,52(665) |

ИНВ. № ПОДА. ПОДЛИСЬ И ДАТА ВЗАМЕН. ИИИИ

1.038.1-1.1 000000 TO

ЛИСТ

5

21021 11 формат А4

ПРОДОЛЖЕНИЕ ТАБЛ. 1

| МАРКА | РАСЧЕТНЫЙ ПРОЛЕТ L, мм | МИНИМАЛЬ- НАЯ ГЛУБИ- НА ОПИРА- НИЯ l, мм | НАГРУЗКИ, КН/М (КГС/М) | | | | РАСЧЕТН. ПРОГИБ ОТ ПОСТОЯН- НОЙ И ДЛИТЕЛЬ- НОЙ НАГ- РУЗКИ, мм |
|----------------|------------------------------|---|------------------------|----------------|-----------------------------------|---------------------------|---|
| | | | РАСЧЕТНАЯ | НОРМАТИВНАЯ | | | |
| | | | | СУММАР- НАЯ | ПОСТОЯН- НАЯ И ДЛИ- ТЕЛЬНАЯ | КРАТКО- ВРЕМЕН- НАЯ | |
| 3 ПБ 13 - 37 | 1120 | 170 | 37,3(3800) | 32,8(3340) | 29,8(3040) | 2,94(300) | 2,68 |
| 3 ПБ 16 - 37 | 1380 | 170 | 37,3(3800) | 32,8(3340) | 29,8(3040) | 2,94(300) | 5,2 |
| 3 ПБ 18 - 37 | 1610 | 200 | 37,3(3800) | 32,8(3340) | 29,8(3040) | 2,94(300) | 5,5 |
| 5 ПБ 18 - 27 | 1640 | 170 | 27,5(2800) | 23,8(2430) | 20,9(2130) | 2,94(300) | 7,0 |
| 3 ПБ 18 - 8 | 1640 | 170 | 7,85(800) | 6,57(670) | 4,51(460) | 2,06(210) | 2,5 |
| ✓ 5 ПБ 21 - 27 | 1900 | 170 | 27,5(2800) | 23,8(2430) | 20,9(2130) | 2,94(300) | 7,8 |
| 3 ПБ 21 - 8 | 1900 | 170 | 7,85(800) | 6,57(670) | 4,51(460) | 2,06(210) | 4,7 |
| 5 ПБ 25 - 37 | 2230 | 230 | 37,3(3800) | 32,8(3340) | 29,8(3040) | 2,94(300) | 9,9 |
| 5 ПБ 25 - 27 | 2230 | 230 | 27,5(2800) | 23,8(2430) | 20,9(2130) | 2,94(300) | 7,9 |
| 3 ПБ 25 - 8 | 2290 | 170 | 7,85(800) | 6,57(670) | 4,51(460) | 2,06(210) | 9,6 |
| 5 ПБ 27 - 37 | 2490 | 230 | 37,3(3800) | 32,8(3340) | 29,8(3040) | 2,94(300) | 11,0 |
| 5 ПБ 27 - 27 | 2490 | 230 | 27,5(2800) | 23,8(2430) | 20,9(2130) | 2,94(300) | 11,3 |
| 3 ПБ 27 - 8 | 2550 | 170 | 7,85(800) | 6,57(670) | 4,51(460) | 2,06(210) | 11,6 |
| 5 ПБ 30 - 37 | 2750 | 230 | 37,3(3800) | 32,8(3340) | 29,8(3040) | 2,94(300) | 13,2 |
| 5 ПБ 30 - 27 | 2750 | 230 | 27,5(2800) | 23,8(2430) | 20,9(2130) | 2,94(300) | 12,4 |

1.038.1 - 1.1 00 0000 TO

Лист
6

21021 42 формат А4

ПРОДОЛЖЕНИЕ ТАБЛ. 1

| МАРКА | РАСЧЕТНЫЙ ПРОЛЕТ L_0 , ММ | МИНИМАЛЬ- НАЯ ГЛУБИ- НА ОПИРА- НИЯ l , ММ | НАГРУЗКИ, КН/М (КГС/М) | | | | РАСЧЕТНЫЙ ПРОГИБ ОТ ПОСТОЯН. И ДЛИТ. НАГРУЗ- КИ, ММ |
|------------|--------------------------------------|---|------------------------|-------------|-------------------------------|----------------------|---|
| | | | РАСЧЕТНАЯ | НОРМАТИВНАЯ | | | |
| | | | | СУММАРНАЯ | ПОСТОЯННАЯ И ДЛИТЕЛЬНАЯ | КРАТКОВРЕ- МЕННАЯ | |
| 1 ПБ 16-1 | 1450 | 100 | 1,47(150) | 1,37(140) | 0,20(20) | 1,18(120) | 4,95 |
| 3 ПБ 30-8 | 2770 | 210 | 7,85(800) | 6,57(670) | 4,51(460) | 2,06(210) | 12,4 |
| 5 ПБ 31-27 | 2880 | 230 | 27,5(2800) | 22,9(2340) | 20,9(2130) | 2,06(210) | 13,9 |
| 5 ПБ 34-20 | 3140 | 230 | 19,6(2000) | 17,2(1750) | 15,1(1540) | 2,06(210) | 15,49 |
| 5 ПБ 36-20 | 3400 | 230 | 19,6(2000) | 17,2(1750) | 15,1(1540) | 2,06(210) | 16,34 |
| 4 ПБ 44-8 | 4200 | 210 | 7,85(800) | 7,16(730) | 0,64(65) | 6,52(665) | 8,89 |
| 4 ПБ 48-8 | 4590 | 210 | 7,85(800) | 7,16(730) | 0,64(65) | 6,52(665) | 11,76 |
| 4 ПБ 60-8 | 5710 | 250 | 7,85(800) | 7,16(730) | 0,64(65) | 6,52(665) | 23,16 |

ВЗАМ. ИНВ. №

ПОДПИСЬ И ДАТА

ИНВ. № ПОДАЛ.

1.038.1-1.1 000000 TO

ЛИСТ

7

21021 13

формат А4

**Схема опирания и нагружения
при испытании**

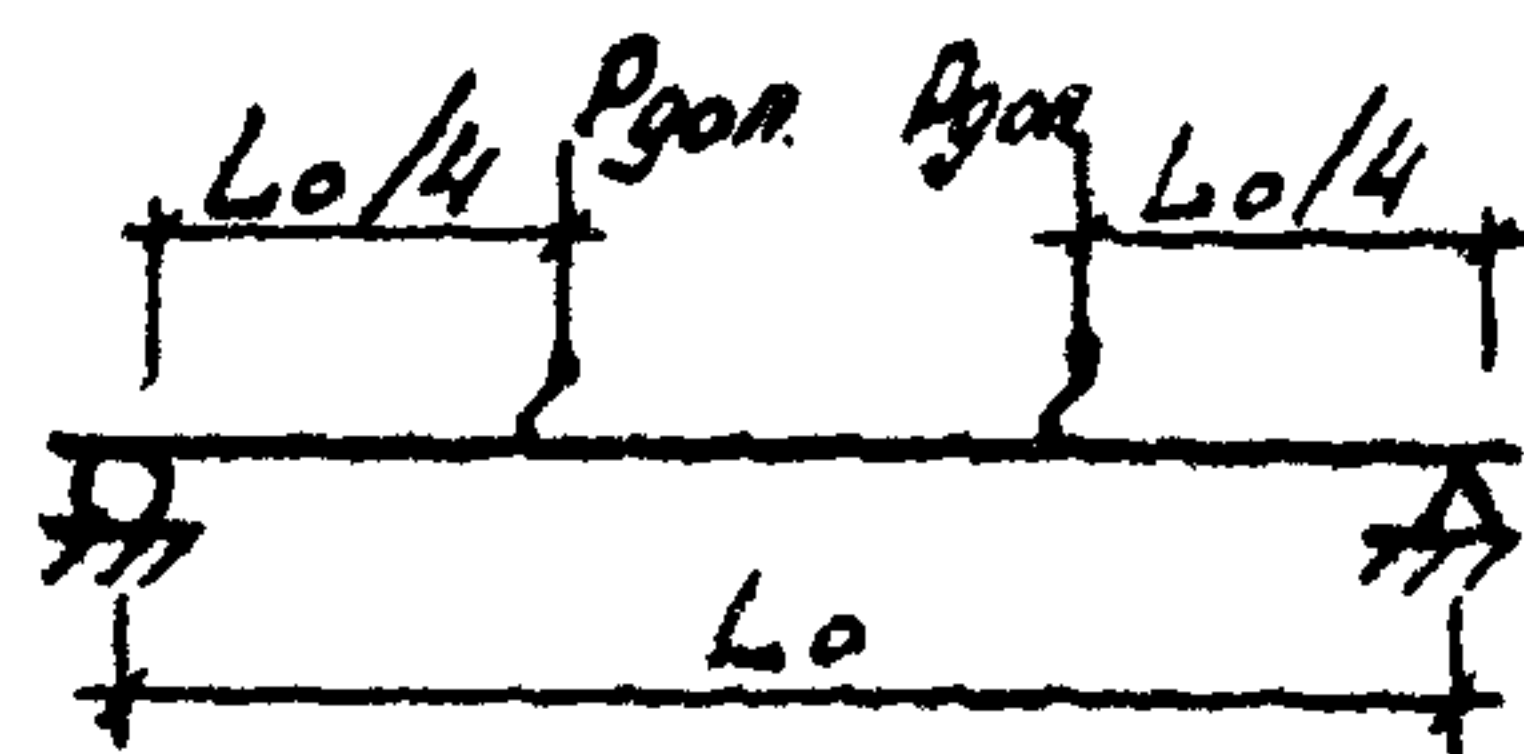


Таблица 2

Данные для испытаний Проверка прочности.

| Марка | Расчетный пролет L_0 , мм | Характер разрушения 1. Течность продольной растянутой арматуры до наступления раздробления бетона сжатой зоны. $C = 1,4$ | |
|-----------|-----------------------------|--|--|
| | | Величина контрольной разрушающей нагрузки за вычетом собственного веса в кН(кгс), при которой перемещения признаются годными: $\geq P_{доп.}$ | требуется повторное испытание: $< P_{доп.}$, но $\geq 0,85 P_{доп.}$ |
| ЗПБ 13-37 | 1120 | $\geq 28,9 (2943)$ | $< 28,9 (2943)$, но $\geq 24,6 (2502)$ |
| ЗПБ 16-37 | 1380 | $\geq 35,5 (3615)$ | $< 35,5 (3615)$, но $\geq 30,2 (3073)$ |
| ЗПБ 18-37 | 1610 | $\geq 41,5 (4227)$ | $< 41,5 (4227)$, но $\geq 35,3 (3593)$ |
| 5ПБ 18-27 | 1640 | $\geq 30,5 (3107)$ | $< 30,5 (3107)$, но $\geq 25,9 (2641)$ |
| ЗПБ 18-8 | 1640 | $\geq 8,49 (866)$ | $< 8,49 (866)$, но $\geq 7,2 (736)$ |
| 5ПБ 21-27 | 1900 | $\geq 34,7 (3539)$ | $< 34,7 (3539)$, но $\geq 29,5 (3008)$ |
| ЗПБ 21-8 | 1900 | $\geq 9,83 (1002)$ | $< 9,83 (1002)$, но $\geq 8,4 (852)$ |
| 5ПБ 25-37 | 2230 | $\geq 56,7 (5786)$ | $< 56,7 (5786)$, но $\geq 48,2 (4918)$ |
| 5ПБ 25-27 | 2230 | $\geq 41,2 (4206)$ | $< 41,2 (4206)$, но $\geq 35,0 (3575)$ |
| ЗПБ 25-8 | 2290 | $\geq 11,8 (1205)$ | $< 11,8 (1205)$, но $\geq 10,0 (1024)$ |
| 5ПБ 27-37 | 2490 | $\geq 63,1 (6438)$ | $< 63,1 (6438)$, но $\geq 53,6 (5472)$ |
| 5ПБ 27-27 | 2490 | $\geq 46,4 (4728)$ | $< 46,4 (4728)$, но $\geq 39,4 (4019)$ |
| ЗПБ 27-8 | 2550 | $\geq 13,2 (1346)$ | $< 13,2 (1346)$, но $\geq 11,2 (1144)$ |
| 5ПБ 30-37 | 2730 | $\geq 69,7 (7110)$ | $< 69,7 (7110)$, но $\geq 59,2 (6044)$ |
| 5ПБ 30-27 | 2750 | $\geq 51,1 (5210)$ | $< 51,1 (5210)$, но $\geq 43,4 (4428)$ |

1.038 1- 1.1 000000 ТД

Лист
8

Продолжение табл. 2

| Марка | Расчетный пролет L_0 , мм | Характер разрушения | |
|----------|-----------------------------|--|--|
| | | Текущее продольное растянутой арматуры до наступления раздробления бетона сжатой зоны $C = 1,4$ | |
| | | Величина контрольной разрушающей нагрузки за вычетом собственного веса в кН (кгс), при которой перемычки признаются годными $\geq R_{доп}$ | требуется повторное испытание $< R_{доп}$, но $\geq 0,85 R_{доп}$ |
| 1ПБ 10-1 | 930 | $\geq 0,55 (56)$ | $< 0,55 (56)$ но $\geq 0,47 (48)$ |
| 2ПБ 10-1 | 930 | $\geq 0,45 (46)$ | $< 0,45 (46)$ но $\geq 0,38 (39)$ |
| 1ПБ 13-1 | 1190 | $\geq 1,11 (113)$ | $< 1,11 (113)$ но $\geq 0,94 (96)$ |
| 2ПБ 13-1 | 1190 | $\geq 0,99 (101)$ | $< 0,99 (101)$ но $\geq 0,84 (86)$ |
| 2ПБ 16-2 | 1450 | $\geq 2,21 (225)$ | $< 2,21 (225)$ но $\geq 1,88 (191)$ |
| 2ПБ 17-2 | 1580 | $\geq 2,4 (245)$ | $< 2,4 (245)$ но $\geq 2,04 (208)$ |
| 2ПБ 19-3 | 1840 | $\geq 3,42 (349)$ | $< 3,42 (349)$ но $\geq 2,91 (297)$ |
| 2ПБ 22-3 | 2100 | $\geq 4,64 (473)$ | $< 4,64 (473)$ но $\geq 3,94 (402)$ |
| 2ПБ 25-3 | 2360 | $\geq 5,2 (530)$ | $< 5,2 (530)$ но $\geq 4,42 (450)$ |
| 2ПБ 26-4 | 2490 | $\geq 6,34 (647)$ | $< 6,34 (647)$ но $\geq 5,39 (550)$ |
| 2ПБ 29-4 | 2750 | $\geq 7,01 (715)$ | $< 7,01 (715)$ но $\geq 5,96 (608)$ |
| 2ПБ 30-4 | 2840 | $\geq 7,24 (738)$ | $< 7,24 (738)$ но $\geq 6,15 (627)$ |
| 4ПБ 30-4 | 2880 | $\geq 6,64 (677)$ | $< 6,64 (677)$ но $\geq 5,64 (575)$ |
| 3ПБ 34-4 | 3270 | $\geq 7,92 (808)$ | $< 7,92 (808)$ но $\geq 6,73 (687)$ |
| 3ПБ 36-4 | 3530 | $\geq 8,56 (873)$ | $< 8,56 (873)$ но $\geq 7,28 (742)$ |
| 3ПБ 39-8 | 3680 | $\geq 19,0 (1941)$ | $< 19,0 (1941)$ но $\geq 16,15 (1650)$ |

Лист № 1059 Подпись и дата Взам инв №

1038.1 - 1.1 000000 Т0 Лист 9

Копирован файл 21021 15 формат А4

Продолжение табл. 2

| Марка | Расчетный пролет L_0 , мм | Характер разрушения | |
|-----------|-----------------------------|---|---|
| | | Текучесть продольной растянутой арматуры до наступления раздробления бетона сжатой зоны $C = 1,4$ | Величина контрольной разрушающей нагрузки за вычетом собственного веса $R_{кн}$ (кгс) при которой перемычки признаются годными $\geq R_{доп}$ |
| | | | требуется повторное испытание $< R_{доп}$, но $\geq 0,85 R_{доп}$ |
| 1ПБ 16-1 | 1450 | $\geq 1,37 (140)$ | $< 1,37 (140)$, но $\geq 1,13 (115)$ |
| 3ПБ 30-8 | 2770 | $\geq 14,3 (1460)$ | $< 14,3 (1460)$, но $\geq 12,1 (1230)$ |
| 5ПБ 31-27 | 2880 | $\geq 53,5 (5455)$ | $< 53,5 (5455)$, но $\geq 45,1 (4600)$ |
| 5ПБ 34-20 | 3140 | $\geq 41,0 (4185)$ | $< 41,0 (4185)$, но $\geq 34,6 (3525)$ |
| 5ПБ 36-20 | 3400 | $\geq 44,4 (4525)$ | $< 44,4 (4525)$, но $\geq 37,4 (3810)$ |
| 4ПБ 44-8 | 4200 | $\geq 21,3 (2170)$ | $< 21,3 (2170)$, но $\geq 17,8 (1815)$ |
| 4ПБ 48-8 | 4590 | $\geq 23,9 (2370)$ | $< 23,9 (2370)$, но $\geq 19,5 (1985)$ |
| 4ПБ 60-8 | 5710 | $\geq 28,9 (2950)$ | $< 28,9 (2950)$, но $\geq 24,2 (2470)$ |

1.038.1 - 1.1 00000070

Лист

10

Копировал файл 21021 16 формат А4

Продолжение табл. 2

| Марка | Расчетный пролет L_0 , мм | Характер разрушения | |
|-------------|-----------------------------|---|--|
| | | 1 Разрыв продольной растянутой арматуры | 2 Раздробление бетона сжатой зоны сечения до наступления текучести продольной растянутой арматуры $\sigma_s = 1,6$ |
| | | Величина контрольной разрушающей нагрузки за вычетом собственного веса в кН(кгс), при которой перемычки признаются годными $\geq R_{доп}$ | требуется повторное испытание $< R_{доп}$, но $\geq 0,85 R_{доп}$ |
| ЗПБ 13 - 37 | 1120 | $\geq 33,0 (3363)$ | $< 33,0 (3363)$ но $\geq 28,0 (2859)$ |
| ЗПБ 16 - 37 | 1380 | $\geq 40,7 (4155)$ | $< 40,7 (4155)$ но $\geq 34,6 (3532)$ |
| ЗПБ 18 - 37 | 1610 | $\geq 47,5 (4847)$ | $< 47,5 (4847)$ но $\geq 40,4 (4120)$ |
| 5ПБ 18 - 27 | 1640 | $\geq 35,0 (3567)$ | $< 35,0 (3567)$ но $\geq 29,8 (3032)$ |
| ЗПБ 18 - 8 | 1640 | $\geq 9,77 (996)$ | $< 9,77 (996)$ но $\geq 8,3 (847)$ |
| 5ПБ 21 - 27 | 1900 | $\geq 40,4 (4119)$ | $< 40,4 (4119)$ но $\geq 34,3 (3504)$ |
| ЗПБ 21 - 8 | 1900 | $\geq 11,3 (1152)$ | $< 11,3 (1152)$ но $\geq 9,6 (979)$ |
| 5ПБ 25 - 37 | 2230 | $\geq 65,2 (6646)$ | $< 65,2 (6646)$ но $\geq 55,4 (5649)$ |
| 5ПБ 25 - 27 | 2230 | $\geq 47,5 (4846)$ | $< 47,5 (4846)$ но $\geq 40,4 (4119)$ |
| ЗПБ 25 - 8 | 2290 | $\geq 13,6 (1390)$ | $< 13,6 (1390)$ но $\geq 11,6 (1182)$ |
| 5ПБ 27 - 37 | 2490 | $\geq 72,4 (7378)$ | $< 72,4 (7378)$ но $\geq 61,5 (6271)$ |
| 5ПБ 27 - 27 | 2490 | $\geq 53,2 (5429)$ | $< 53,2 (5428)$ но $\geq 45,2 (4614)$ |
| ЗПБ 27 - 8 | 2550 | $\geq 15,2 (1546)$ | $< 15,2 (1546)$ но $\geq 12,9 (1314)$ |
| ЗПБ 30 - 37 | 2790 | $\geq 80,0 (8160)$ | $< 80,0 (8160)$ но $\geq 68,0 (6936)$ |
| 5ПБ 30 - 27 | 2750 | $\geq 58,4 (5960)$ | $< 58,4 (5960)$ но $\geq 49,6 (5066)$ |

Инв. № лота
Порядок выдачи
Взам инв. №

1 038.1 - 1.1 000000 Т0

Копирован фонд 21021 17 формат Л4.

Продолжение табл 2

| Марка | Расчетный пролет L_0 , мм | Характер разрушения 1. Разрыв продольной растянутой арматуры 2. Раздробление бетона сжатой зоны сечения до наступления текучести продольной растянутой арматуры $C = 1,6$ | |
|----------|-----------------------------|--|--|
| | | Величина контрольной разрушающей нагрузки за вычетом собственного веса $V_{кн}$ (кгс), при которой перемычки признаются водными $\geq R_{доп}$ | требуется повторное испытание $< R_{доп}$, но $\geq 0,85 R_{доп}$ |
| 1ПБ 10-1 | 930 | $\geq 0,69 (70)$ | $< 0,69 (70)$, но $\geq 0,59 (50)$ |
| 2ПБ 10-1 | 930 | $\geq 0,6 (61)$ | $< 0,6 (61)$, но $\geq 0,51 (52)$ |
| 1ПБ 13-1 | 1190 | $\geq 1,28 (131)$ | $< 1,28 (131)$, но $\geq 1,09 (111)$ |
| 2ПБ 13-1 | 1190 | $\geq 1,17 (119)$ | $< 1,17 (119)$, но $\geq 0,99 (101)$ |
| 2ПБ 16-2 | 1450 | $\geq 2,56 (261)$ | $< 2,56 (261)$, но $\geq 2,18 (222)$ |
| 2ПБ 17-2 | 1580 | $\geq 2,79 (284)$ | $< 2,79 (284)$, но $\geq 2,37 (241)$ |
| 2ПБ 19-3 | 1840 | $\geq 3,96 (404)$ | $< 3,96 (404)$, но $\geq 3,37 (343)$ |
| 2ПБ 22-3 | 2100 | $\geq 5,33 (543)$ | $< 5,33 (543)$, но $\geq 4,53 (462)$ |
| 2ПБ 25-3 | 2360 | $\geq 6,02 (614)$ | $< 6,02 (614)$, но $\geq 5,12 (522)$ |
| 2ПБ 26-4 | 2490 | $\geq 7,32 (746)$ | $< 7,32 (746)$, но $\geq 6,22 (634)$ |
| 2ПБ 29-4 | 2750 | $\geq 7,94 (810)$ | $< 7,94 (810)$, но $\geq 6,75 (688)$ |
| 2ПБ 30-4 | 2840 | $\geq 8,37 (853)$ | $< 8,37 (853)$, но $\geq 7,11 (725)$ |
| 4ПБ 30-4 | 2880 | $\geq 7,77 (792)$ | $< 7,77 (792)$, но $\geq 6,6 (673)$ |
| 3ПБ 34-4 | 3270 | $\geq 9,21 (939)$ | $< 9,21 (939)$, но $\geq 7,83 (798)$ |
| 3ПБ 36-4 | 3530 | $\geq 9,95 (1015)$ | $< 9,95 (1015)$, но $\geq 8,46 (863)$ |
| 3ПБ 39-8 | 3680 | $\geq 21,9 (2231)$ | $< 21,9 (2231)$, но $\geq 18,62 (1896)$ |

1.038.1-1.1 000000 ТО

Лист

12

Копировал Фалин²¹⁰²¹ 18 формат А4

Продолжение табл. 2

| Марка | Расчетный пролет L_0 , мм | Характер разрушения | |
|-----------|-----------------------------|---|--|
| | | 1. Разрыв продольной растянутой арматуры 2. Раздробление бетона сжатой зоны сечения до наступления текучести растянутой продольной арматуры $C = 1,6$ | Величина контрольной разрушающей нагрузки за вычетом собственного веса $R_{кн}$ (кгс), при которой перемычки признаются годными $\geq R_{доп}$ |
| 1ПБ 16-1 | 1450 | $\geq 1,57 (160)$ | $< 1,57 (160)$, но $\geq 1,32 (135)$ |
| 3ПБ 30-8 | 2770 | $\geq 16,5 (1685)$ | $< 16,5 (1685)$, но $\geq 13,9 (1415)$ |
| 5ПБ 31-27 | 2880 | $\geq 61,3 (6250)$ | $< 61,3 (6250)$, но $\geq 51,8 (5285)$ |
| 5ПБ 34-20 | 3140 | $\geq 47,2 (4815)$ | $< 47,2 (4815)$, но $\geq 39,8 (4060)$ |
| 5ПБ 36-20 | 3400 | $\geq 51,0 (5205)$ | $< 51,0 (5205)$, но $\geq 43,1 (4390)$ |
| 4ПБ 44-8 | 4200 | $\geq 24,6 (2505)$ | $< 24,6 (2505)$, но $\geq 20,6 (2100)$ |
| 4ПБ 48-8 | 4590 | $\geq 26,9 (2740)$ | $< 26,9 (2740)$, но $\geq 22,5 (2295)$ |
| 4ПБ 60-8 | 5710 | $\geq 33,4 (3405)$ | $< 33,4 (3405)$, но $\geq 28,0 (2860)$ |

Ш.б. № подл. Подпись и дата Взам. Ш.б.к.

1.038.1 - 1.1 000 000 ТО

Лист

13

Копирован файл 21021 19 формат А4

ДАННЫЕ ДЛЯ ИСПЫТАНИЙ. ПРОВЕРКА ЖЕСТКОСТИ.

ТАБЛИЦА 3

| МАРКА | РАСЧЕТ- НЫЙ ПРОЛЕТ L_0 мм | КОНТРОЛЬНАЯ НАГРУЗКА ЗА ВЫЧЕТОМ СОБСТВЕННО- ГО ВЕСА $P_{доп.}$ кН (кгс) | $f_{дл}$ - ПРОГИБ ОТ ДЛИ- ТЕЛЬНО- ГО ДЕЙ- СТВИЯ ПОЛ- НОЙ КОН- ТРОЛЬ- НОЙ НА- ГРУЗКИ, мм | $f_{к-}$ КОНТ- РОЛЬ- НЫЙ ПРОГИБ ОТ КРАТ- КОВРЕ- МЕННО- ГО ДЕЙ- СТВИЯ, ПОЛНОК КОНТРОЛЬ НОЙ НА- ГРУЗКИ, мм | $f_{пред-}$ ПРЕДЕЛЬ- НО ДО- ПУСТИ- МЫЙ ПРОГИБ, мм | $f_{дл}$, $f_{пред-}$ % | ПРОГИБЫ, ПРИ КОТОРЫХ | |
|----------|---|---|---|--|---|------------------------------------|--|--|
| | | | | | | | ПЕРЕМЫ- КИ ПРИ- ЗНАЮТСЯ ГОДНЫ- МИ, мм | ТРЕБУЕТСЯ ПОВТОРНОЕ ИСПЫТАНИЕ, мм |
| 5ПБ13-37 | 1120 | 14,9 (1515) | 2,68 | 1,1 | 5,6 | 48 | $\leq 1,3$ | $> 1,3, \text{НО} \leq 1,4$ |
| 3ПБ16-37 | 1380 | 18,3 (1870) | 5,2 | 2,2 | 6,9 | 75 | $\leq 2,6$ | $> 2,6, \text{НО} \leq 2,9$ |
| 3ПБ18-37 | 1610 | 21,4 (2180) | 5,5 | 3,2 | 8,05 | 68 | $\leq 3,8$ | $> 3,8, \text{НО} \leq 4,2$ |
| 5ПБ18-27 | 1640 | 14,6 (1490) | 7,0 | 2,0 | 8,2 | 85 | $\leq 2,2$ | $> 2,2, \text{НО} \leq 2,3$ |
| 3ПБ18-8 | 1640 | 2,89 (295) | 2,5 | 0,5 | 8,2 | 30 | $\leq 0,6$ | $> 0,6, \text{НО} \leq 0,65$ |
| 5ПБ21-27 | 1900 | 16,9 (1720) | 7,8 | 3,2 | 9,5 | 82 | $\leq 3,8$ | $> 3,8, \text{НО} \leq 4,2$ |
| 3ПБ27-8 | 1900 | 3,32 (339) | 4,7 | 1,3 | 9,5 | 50 | $\leq 1,6$ | $> 1,6, \text{НО} \leq 1,7$ |
| 5ПБ25-37 | 2230 | 28,9 (2945) | 9,9 | 6,3 | 11,15 | 89 | $\leq 6,9$ | $> 6,9, \text{НО} \leq 7,2$ |
| 5ПБ25-27 | 2230 | 19,9 (2025) | 7,9 | 5,2 | 11,15 | 71 | $\leq 6,2$ | $> 6,2, \text{НО} \leq 6,8$ |
| 3ПБ25-8 | 2290 | 4,02 (410) | 9,6 | 3,0 | 11,45 | 84 | $\leq 3,6$ | $> 3,6, \text{НО} \leq 3,9$ |
| 5ПБ27-37 | 2490 | 32,2 (3285) | 11,0 | 6,8 | 12,45 | 88 | $\leq 7,5$ | $> 7,5, \text{НО} \leq 7,8$ |
| 5ПБ27-27 | 2490 | 22,2 (2265) | 11,3 | 6,8 | 12,45 | 91 | $\leq 7,5$ | $> 7,5, \text{НО} \leq 7,8$ |
| 3ПБ27-8 | 2550 | 4,47 (456) | 11,6 | 3,9 | 12,75 | 91 | $\leq 4,3$ | $> 4,3, \text{НО} \leq 4,5$ |
| 5ПБ30-37 | 2750 | 35,4 (3610) | 13,2 | 9,8 | 13,75 | 96 | $\leq 10,8$ | $> 10,8, \text{НО} \leq 11,3$ |
| 5ПБ30-27 | 2750 | 24,4 (2490) | 12,4 | 7,6 | 13,75 | 91 | $\leq 8,4$ | $> 8,4, \text{НО} \leq 8,7$ |
| 3ПБ30-8 | 2770 | 4,31 (440) | 12,4 | 5,8 | 13,85 | 90 | $\leq 6,4$ | $> 6,4, \text{НО} \leq 6,7$ |
| 5ПБ31-27 | 2880 | 28,1 (2870) | 13,9 | 8,5 | 14,4 | 96 | $\leq 9,4$ | $> 9,4, \text{НО} \leq 9,8$ |
| 5ПБ34-20 | 3140 | 21,7 (2210) | 15,49 | 9,3 | 15,7 | 99 | $\leq 10,2$ | $> 10,2, \text{НО} \leq 10,7$ |
| 5ПБ36-20 | 3400 | 23,4 (2385) | 16,34 | 11,1 | 17,0 | 96 | $\leq 12,2$ | $> 12,2, \text{НО} \leq 12,8$ |

Лист

1.038.1-1.1 00000000

14

21021 20

формат А4

Таблица 4

Данные для испытаний. Проверка трещиностойкости

| Марка | Расчетный пролет L_0 , мм | Контрольная нагрузка за вычетом собственного веса $P_{доп}$, кН (кгс) | Конт. роль-ная ширина раскрытия трещин, мм | Марка | Контрольная нагрузка за вычетом собственного веса $P_{доп}$, кН (кгс) | Конт. роль-ная ширина раскрытия трещин, мм |
|-----------|-----------------------------|--|--|-----------|--|--|
| 1ПБ 10-1* | 930 | 0,32 (33) | 0,25 | 3ПБ 13-37 | 18,0 (1833) | 0,25 |
| 2ПБ 10-1 | 930 | 0,23 (23) | | 3ПБ 16-37 | 22,1 (2255) | |
| 1ПБ 13-1 | 1190 | 0,7 (71) | | 3ПБ 18-37 | 25,9 (2637) | |
| 2ПБ 13-1* | 1190 | 0,48 (49) | | 5ПБ 18-27 | 28,2 (2877) | |
| 1ПБ 16-1 | 1450 | 0,88 (90) | | 3ПБ 18-8 | 4,85 (495) | |
| 2ПБ 16-2* | 1450 | 1,35 (138) | | 5ПБ 21-27 | 21,4 (2179) | |
| 2ПБ 17-2* | 1580 | 1,48 (151) | | 3ПБ 21-8 | 5,62 (573) | |
| 2ПБ 19-3 | 1840 | 2,12 (216) | | 5ПБ 25-37 | 35,0 (3571) | |
| 2ПБ 22-3 | 2100 | 2,88 (294) | | 5ПБ 25-27 | 25,1 (2556) | |
| 2ПБ 25-3 | 2360 | 3,25 (331) | | 3ПБ 25-8 | 6,78 (691) | |
| 2ПБ 26-4 | 2490 | 3,97 (405) | | 5ПБ 27-37 | 39,1 (3988) | |
| 2ПБ 29-4 | 2750 | 4,38 (447) | | 5ПБ 27-27 | 28,0 (2853) | |
| 4ПБ 30-4 | 2880 | 3,88 (396) | | 5ПБ 30-37 | 43,1 (4400) | |
| 3ПБ 34-4 | 3270 | 4,8 (489) | | 5ПБ 30-27 | 30,9 (3150) | |
| 3ПБ 36-4 | 3530 | 5,2 (530) | | 3ПБ 30-8 | 9,02 (920) | |
| 3ПБ 39-8 | 3680 | 12,0 (1221) | | 5ПБ 31-27 | 31,1 (3170) | |
| 4ПБ 44-8 | 4200 | 13,2 (1345) | | 5ПБ 34-20 | 24,9 (2540) | |
| 4ПБ 48-8 | 4590 | 14,5 (1480) | | 5ПБ 36-20 | 26,9 (2745) | |
| 4ПБ 60-8 | 5710 | 18,0 (1840) | | 3ПБ 27-8 | 7,55 (770) | |
| 2ПБ 30-4 | 2840 | 4,52 (461) | | | | |

* трещины в перемычке не образуются

1.038.1-1.1 000 000 Т 0

Лист

15

Копировал файл 21021 21 формат А4

Шиб № подл. Подпись и дата. Замечания

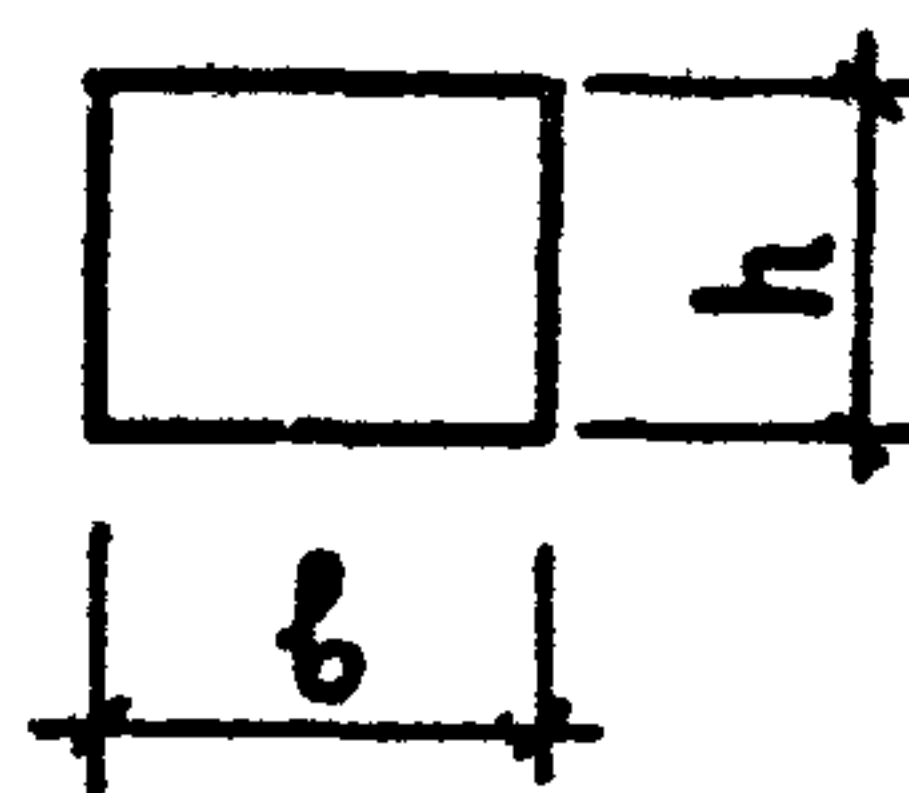
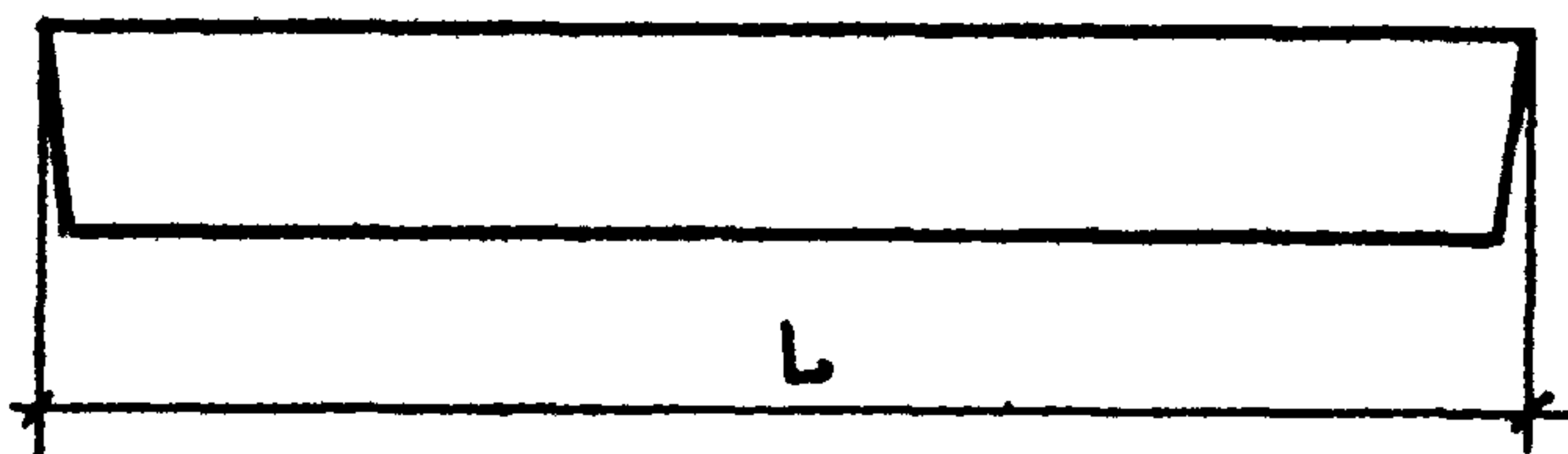


ТАБЛИЦА 5

НОМЕНКЛАТУРА ИЗДЕЛИЙ

| ОБОЗНАЧЕНИЕ | МАРКА | РАЗМЕРЫ, мм | | | МАССА, кг |
|--------------------|-------------|-------------|-----|-----|-----------|
| | | L | b | h | |
| 1.038.1-1.1 010000 | 1 ПБ 10-1 | 1030 | 120 | 65 | 20 |
| - 01 | 1 ПБ 13-1 | 1290 | 120 | 65 | 25 |
| - 02 | 1 ПБ 16-1 | 1550 | 120 | 65 | 30 |
| 1.038.1-1.1 020000 | 2 ПБ 10-1 | 1030 | 120 | 140 | 43 |
| - 01 | 2 ПБ 10-1-н | | | | |
| - 02 | 2 ПБ 13-1 | 1290 | 120 | 140 | 54 |
| - 03 | 2 ПБ 13-1-н | | | | |
| - 04 | 2 ПБ 16-2 | 1550 | 120 | 140 | 65 |
| - 05 | 2 ПБ 16-2-н | | | | |
| 1.038.1-1.1 030000 | 2 ПБ 17-2 | 1680 | 120 | 140 | 71 |
| - 01 | 2 ПБ 17-2-н | | | | |
| - 02 | 2 ПБ 19-3 | 1940 | 120 | 140 | 81 |
| - 03 | 2 ПБ 19-3-н | | | | |
| 1.038.1-1.1 040000 | 2 ПБ 22-3 | 2200 | 120 | 140 | 92 |
| - 01 | 2 ПБ 22-3-н | | | | |
| - 02 | 2 ПБ 25-3 | 2460 | 120 | 140 | 103 |
| - 03 | 2 ПБ 25-3-н | | | | |
| - 04 | 2 ПБ 26-4 | 2590 | 120 | 140 | 109 |
| - 05 | 2 ПБ 26-4-н | | | | |

1.038.1-1.1 000000 ТО

Лист

16

21021 22

формат А4

ПРОДОЛЖЕНИЕ ТАБЛ 5

| ОБОЗНАЧЕНИЕ | МАРКА | РАЗМЕРЫ, мм | | | МАССА, кг |
|--------------------|-------------|-------------|-----|-----|--------------|
| | | L | b | h | |
| 1.038.1-1.1 050000 | 2ПБ 29-4 | 2850 | 120 | 140 | 120 |
| - 01 | 2ПБ 29-4-п | | | | |
| - 02 | 2ПБ 30-4 | 2980 | 120 | 140 | 125 |
| - 03 | 2ПБ 30-4-п | | | | |
| 1.038.1-1.1 060000 | 3ПБ 18-8 | 1810 | 120 | 220 | 119 |
| - 01 | 3ПБ 18-8-п | | | | |
| - 02 | 3ПБ 21-8 | 2070 | 120 | 220 | 137 |
| - 03 | 3ПБ 21-8-п | | | | |
| - 04 | 3ПБ 25-8 | 2460 | 120 | 220 | 162 |
| - 05 | 3ПБ 25-8-п | | | | |
| 1.038.1-1.1 070000 | 3ПБ 27-8 | 2720 | 120 | 220 | 180 |
| - 01 | 3ПБ 27-8-п | | | | |
| - 02 | 3ПБ 30-8 | 2980 | 120 | 220 | 197 |
| - 03 | 3ПБ 30-8-п | | | | |
| 1.038.1-1.1 080000 | 3ПБ 34-4 | 3370 | 120 | 220 | 222 |
| - 01 | 3ПБ 34-4-п | | | | |
| - 02 | 3ПБ 36-4 | 3630 | 120 | 220 | 240 |
| - 03 | 3ПБ 36-4-п | | | | |
| - 04 | 3ПБ 39-8 | 3890 | 120 | 220 | 257 |
| - 05 | 3ПБ 39-8-п | | | | |
| 1.038.1-1.1 090000 | 3ПБ 13-37 | 1290 | 120 | 220 | 85 |
| - 01 | 3ПБ 13-37-п | | | | |

ИНВ.НОМЕР
ПОДАПИСЬ И ДАТА
ВЗАМ.ИНВ.№

1.038.1-1.1 000000 TO

ЛИСТ
17

ПРОДОЛЖЕНИЕ ТАБЛ. 5

| ОБОЗНАЧЕНИЕ | МАРКА | РАЗМЕРЫ, мм | | | МАССА, кг |
|-----------------------|------------|-------------|-----|-----|--------------|
| | | L | b | h | |
| 1.038.1-1.1 090000-02 | 3ПБ16-37 | 1550 | 120 | 220 | 102 |
| -03 | 3ПБ16-37-н | | | | |
| -04 | 3ПБ18-37 | 1810 | 120 | 220 | 119 |
| -05 | 3ПБ18-37-н | | | | |
| 1.038.1-1.1 100000 | 4ПБ30-4 | 2980 | 120 | 290 | 259 |
| -01 | 4ПБ30-4-н | | | | |
| -02 | 4ПБ44-8 | 4410 | 120 | 290 | 384 |
| -03 | 4ПБ44-8-н | | | | |
| 1.038.1-1.1 110000 | 4ПБ48-8 | 4800 | 120 | 290 | 418 |
| -01 | 4ПБ48-8-н | | | | |
| -02 | 4ПБ60-8 | 5960 | 120 | 290 | 519 |
| -03 | 4ПБ60-8-н | | | | |
| 1.038.1-1.1 120000 | 5ПБ18-27 | 1810 | 250 | 220 | 250 |
| -01 | 5ПБ18-27-н | | | | |
| -02 | 5ПБ21-27 | 2070 | 250 | 220 | 285 |
| -03 | 5ПБ21-27-н | | | | |
| 1.038.1-1.1 130000 | 5ПБ25-37 | 2460 | 250 | 220 | 338 |
| -01 | 5ПБ25-37-н | | | | |
| -02 | 5ПБ25-27 | | | | |
| -03 | 5ПБ25-27-н | | | | |

1 038.1-1.1 000000 TO

ЛИСТ

18

21021 24

формат А4

ПРОДОЛЖЕНИЕ ТАБЛ 5

| ОБОЗНАЧЕНИЕ | МАРКА | РАЗМЕРЫ, мм | | | МАССА, кг |
|--------------------|--------------|-------------|-----|-----|--------------|
| | | L | b | h | |
| 1.038.1-1.1 140000 | 5ПБ27-37 | 2720 | 250 | 220 | 375 |
| - 01 | 5ПБ 27-37-н | | | | |
| - 02 | 5ПБ 27-27 | | | | |
| - 03 | 5ПБ 27-27-н | | | | |
| 1.038.1-1.1 150000 | 5ПБ 30-37 | 2980 | 250 | 220 | 410 |
| - 01 | 5ПБ 30-37-н | | | | |
| - 02 | 5ПБ 30-27 | | | | |
| - 03 | 5ПБ 30-27-н | | | | |
| 1.038.1-1.1 160000 | 5ПБ 31-27 | 3110 | 250 | 220 | 428 |
| - 01 | 5ПБ 31-27-н | | | | |
| - 02 | 5ПБ 34-20 | 3370 | 250 | 220 | 463 |
| - 03 | 5ПБ 34-20-н | | | | |
| - 04 | 5ПБ 36-20 | | | | |
| - 05 | 5ПБ 36-20-н | 3630 | 250 | 220 | 500 |
| 1.038.1-1.1 170000 | 5ПБ 21-27-а | 2070 | 250 | 220 | 285 |
| - 01 | 5ПБ 21-27-ан | | | | |
| - 02 | 5ПБ 25-27-а | 2460 | 250 | 220 | 338 |
| - 03 | 5ПБ 25-27-ан | | | | |
| 1.038.1-1.1 180000 | 5ПБ 27-27-а | 2720 | 250 | 220 | 375 |
| - 01 | 5ПБ 27-27-ан | | | | |
| - 02 | 5ПБ 30-27-а | 2980 | 250 | 220 | 410 |
| - 03 | 5ПБ 30-27-ан | | | | |

ИНВ № ПОДА ПОДПИСЬ И ДАТА ВЗАМ ИНВ

1.038.1-1.1 000000 ТО

Лист

19

21021 25

Формат А4

| ФОРМАТ | ЗОНА | Поз. | ОБОЗНАЧЕНИЕ | НАИМЕНОВАНИЕ | КОЛ. | ПРИМЕЧАНИЕ |
|--------|------|------|--------------------------|------------------------------|-------|----------------|
| | | | | <u>ДОКУМЕНТАЦИЯ</u> | | |
| A4 | | | 1.038.1-1.1 010000 СБ | СБОРОЧНЫЙ ЧЕРТЕЖ | | |
| A4 | | | 1.038.1-1.1 000000 ТО | ТЕХНИЧЕСКОЕ ОПИСАНИЕ | | |
| | | | | | | |
| A4 | | | 1.038.1-1.1 000000 РМ | ВЕДОМОСТЬ РАСХОДА МАТЕРИАЛОВ | | |
| | | | <u>ПЕРЕМЕННЫЕ ДАННЫЕ</u> | <u>ДЛЯ ИСПОЛНЕНИЙ</u> | | |
| | | | | <u>1.038.1-1.1 010000</u> | | |
| | | | | <u>СБОРОЧНЫЕ ЕДИНИЦЫ</u> | | |
| A4 | 1 | | 1.038.1-1.1 010100 | КАРКАС ГНУТЫЙ КР1 | 1 | |
| | | | | <u>МАТЕРИАЛЫ</u> | | |
| | | | | БЕТОН МАРКИ М200 | 0,008 | м ³ |
| | | | | <u>1.038.1-1.1 010000-01</u> | | |
| | | | | <u>СБОРОЧНЫЕ ЕДИНИЦЫ</u> | | |
| A4 | 1 | | 1.038.1-1.1 010100-01 | КАРКАС ГНУТЫЙ КР2 | 1 | |
| | | | | <u>МАТЕРИАЛЫ</u> | | |
| | | | | БЕТОН МАРКИ М200 | 0,01 | м ³ |
| | | | | <u>1.038.1-1.1 010000-02</u> | | |
| | | | | <u>СБОРОЧНЫЕ ЕДИНИЦЫ</u> | | |
| A4 | 1 | | 1.038.1-1.1 010100-02 | КАРКАС ГНУТЫЙ КР3 | 1 | |
| | | | | <u>МАТЕРИАЛЫ</u> | | |
| | | | | БЕТОН МАРКИ М200 | 0,012 | м ³ |

| | | | | | | | |
|------------|-----------|------------------|-------|---|---------------|------|--------|
| | | | | 1.038.1-1.1 010000 | | | |
| И. КОНТР. | ГИБЕРМАН | <i>[подпись]</i> | 06.87 | ПЕРЕМЫЧКА 1ПБ10-1; 1ПБ13-1; 1ПБ16-1 | СТАДИЯ | ЛИСТ | ЛИСТОВ |
| НАЧ. ОТА. | РОСИНСКИЙ | <i>[подпись]</i> | 05.84 | | Р | | 1 |
| О. КОНСТР. | ПАЛЬМАН | <i>[подпись]</i> | 04.84 | | ЦНИИЭП ЖИЛИЩА | | |
| ГИП | КЛЕПикОВА | <i>[подпись]</i> | 04.84 | | | | |
| РУК. ГРУП. | ГОРЛОВА | <i>[подпись]</i> | 03.84 | | | | |
| СТ. ТЕХН. | ГУК | <i>[подпись]</i> | 02.85 | | | | |

21021 26

формат А4

| ФОРМАТ | ЗОНА | Поз. | ОБОЗНАЧЕНИЕ | НАИМЕНОВАНИЕ | КОЛ. НА ИСПОЛН. 1.038.1-1.1 020000- | | | | | | | | | | ПРИМЕЧАНИЕ | |
|--------|------|------|-----------------------|------------------------------|-------------------------------------|-------|-------|-------|-------|-------|--|--|--|--|------------|----------------|
| | | | | | - | 01 | 02 | 03 | 04 | 05 | | | | | | |
| | | | | <u>ДОКУМЕНТАЦИЯ</u> | | | | | | | | | | | | |
| А4 | | | 1.038.1-1.1 020000 СБ | СБОРОЧНЫЙ ЧЕРТЕЖ | × | × | × | × | × | × | | | | | | |
| А4 | | | 1.038.1-1.1 000000 ТО | ТЕХНИЧЕСКОЕ ОПИСАНИЕ | × | × | × | × | × | × | | | | | | |
| | | | | | | | | | | | | | | | | |
| А4 | | | 1.038.1-1.1 000000 РМ | ВЕДОМОСТЬ РАСХОДА МАТЕРИАЛОВ | × | × | × | × | × | × | | | | | | |
| | | | | | | | | | | | | | | | | |
| | | | | <u>СБОРОЧНЫЕ ЕДИНИЦЫ</u> | | | | | | | | | | | | |
| А4 | 1 | | 1.038.1-1.1 020100 | КАРКАС КР4 | 1 | 1 | | | | | | | | | | |
| | | | - 01 | КАРКАС КР5 | | | 1 | 1 | | | | | | | | |
| | | | - 02 | КАРКАС КР6 | | | | | 1 | 1 | | | | | | |
| | | | | | | | | | | | | | | | | |
| | | | | <u>ДЕТАЛИ</u> | | | | | | | | | | | | |
| А4 | 2 | | 1.038.1-1.1 020001 | ПЕТЛЯ СТРОПОВОЧНАЯ П1 | | 2 | | 2 | | 2 | | | | | | |
| | | | | <u>МАТЕРИАЛЫ</u> | | | | | | | | | | | | |
| | | | | БЕТОН МАРКИ М 200 | 0,017 | 0,017 | 0,022 | 0,022 | 0,026 | 0,026 | | | | | | м ³ |

21021 28 форма т А4

| | | | |
|------------|-----------|------------------|-------|
| Н. КОНТР. | ГИБЕРМАН | <i>Гиберман</i> | 06.84 |
| НАЧ. ОТА. | РОДИНСКИЙ | <i>Родинский</i> | 05.84 |
| ГЛ. КОНСТ. | ПАЛЬМАН | <i>Пальман</i> | 04.84 |
| ГИП | КЛЕПикОВА | <i>Клепикова</i> | 04.84 |
| РУК. ГРУП. | ГОРЛОВА | <i>Горлова</i> | 03.84 |
| СТ. ТЕХН. | ГУК | <i>Гук</i> | 02.85 |

1.038.1-1.1 020000

ПЕРЕМЫЧКА
 2ПБ 10-1; 2ПБ 10-1-п;
 2ПБ 13-1; 2ПБ 13-1-п;
 2ПБ 16-2; 2ПБ 16-2-п

| | | |
|---------------|------|--------|
| СТАДИЯ | ЛИСТ | ЛИСТОВ |
| Р | | 1 |
| ЦНИИЭП ЖИЛИЩА | | |

Рис.1

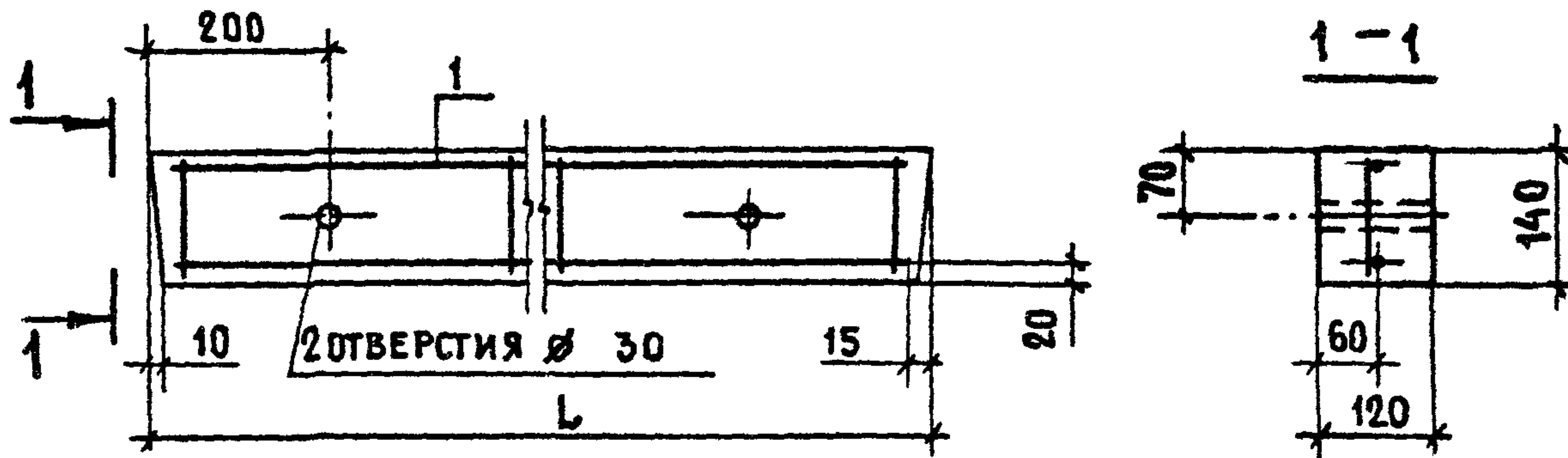
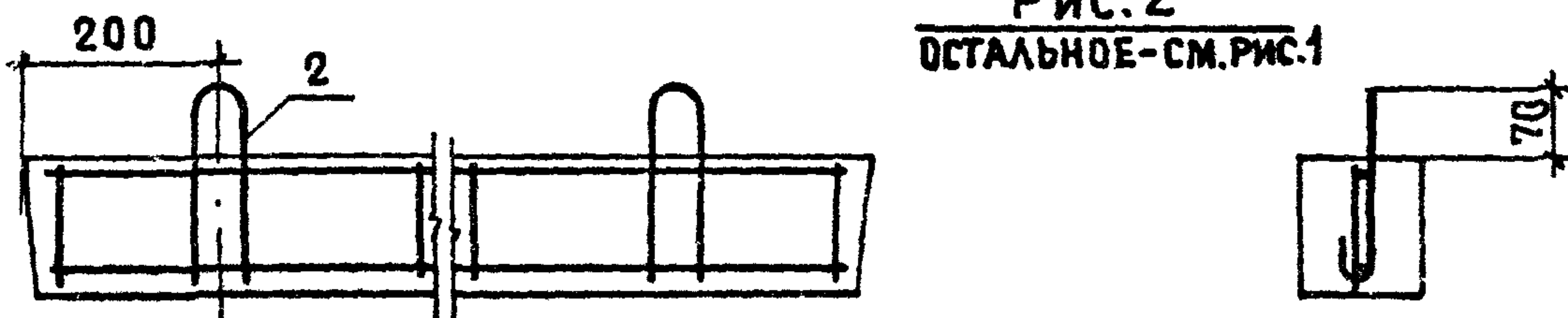


Рис.2
ОСТАЛЬНОЕ-СМ.РИС.1



| ОБОЗНАЧЕНИЕ | МАРКА | Рис. | Л, ММ | МАССА, КГ |
|--------------------|-------------|------|----------|--------------|
| 1.038.1-1.1 020000 | 2 ПБ 10-1 | 1 | 1030 | 43 |
| -01 | 2 ПБ 10-1-п | 2 | | |
| -02 | 2 ПБ 13-1 | 1 | 1290 | 54 |
| -03 | 2 ПБ 13-1-п | 2 | | |
| -04 | 2 ПБ 16-2 | 1 | 1550 | 65 |
| -05 | 2 ПБ 16-2-п | 2 | | |

| | | | |
|-------------|----------------|--------------|-------|
| ИНВ. № ПОДА | ПОДПИСЬ И ДАТА | ВЗАМ. ИНВ. № | |
| | | | |
| ИНВ. № ПОДА | Н КОНТР. | ГИБЕРМАН | 06.84 |
| | НАЧ ОТА. | РОСИНСКИЙ | 05.84 |
| | ГЛ. КОНСТР. | ПАЛЬМАН | 04.84 |
| | ГИП | КЛЕПИКОВА | 04.84 |
| | РУК. ГРУП. | ГОРЛОВА | 03.84 |
| | СТ. ТЕХН. | ГУК | 03.85 |

1.038.1-1.1 020000 СБ

ПЕРЕМЫЧКА
2ПБ10-1; 2ПБ10-1-п; 2ПБ13-1;
2ПБ13-1-п; 2ПБ16-2; 2ПБ16-2-п
СБОРОЧНЫЙ ЧЕРТЕЖ

СТАДИЯ МАССА МАСШТАБ

Р СМ. ТАБЛ. 1:10

ЛИСТ ЛИСТОВ 1

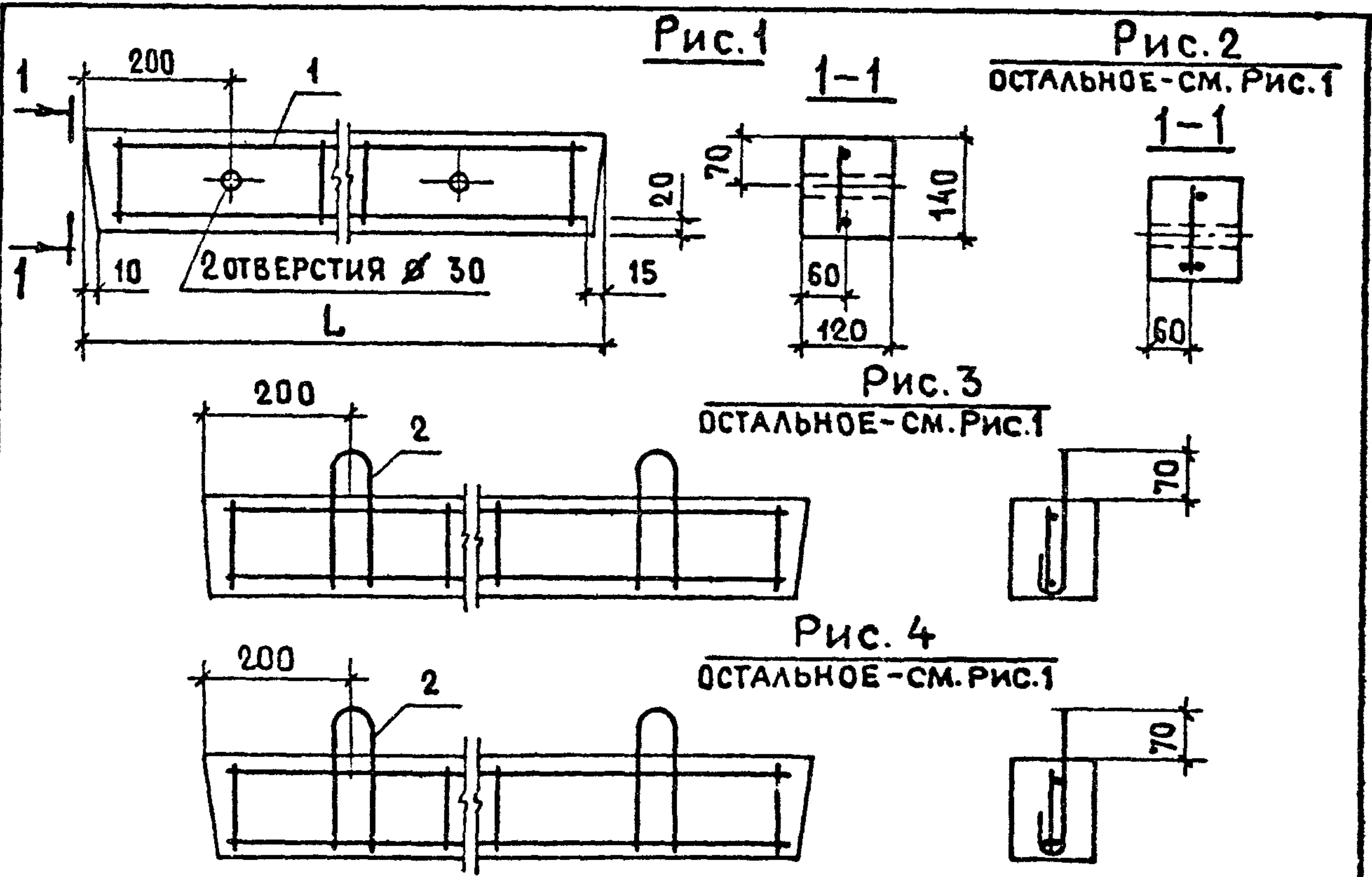
ЦНИИЭП ЖИЛИЩА

21021 30
 формат А4

| ФОРМАТ | ЗОНА | ПОЗ. | ОБОЗНАЧЕНИЕ | НАИМЕНОВАНИЕ | КОЛ. НА ИСПОЛН. 1.038.1-1.1 030000- | | | | | | | | ПРИМЕЧАНИЕ | | |
|--------|------|------|-------------------------|------------------------------|-------------------------------------|-------|-------|-------|--|--|--|--|------------|--|----------------|
| | | | | | - | 01 | 02 | 03 | | | | | | | |
| | | | | <u>ДОКУМЕНТАЦИЯ</u> | | | | | | | | | | | |
| А4 | | | 1.038.1-1.1 030000 СБ | СБОРОЧНЫЙ ЧЕРТЕЖ | × | × | × | × | | | | | | | |
| А4 | | | 1.038.1-1.1 000000 ТО | ТЕХНИЧЕСКОЕ ОПИСАНИЕ | × | × | × | × | | | | | | | |
| | | | | | | | | | | | | | | | |
| А4 | | | 1.038.1-1.1 000000 РМ | ВЕДОМОСТЬ РАСХОДА МАТЕРИАЛОВ | × | × | × | × | | | | | | | |
| | | | | <u>СБОРОЧНЫЕ ЕДИНИЦЫ</u> | | | | | | | | | | | |
| А4 | 1 | | 1.038.1-1.1 020100 - 03 | КАРКАС КР7 | 1 | 1 | | | | | | | | | |
| | | | - 04 | КАРКАС КР8 | | | 1 | 1 | | | | | | | |
| | | | | | | | | | | | | | | | |
| | | | | <u>ДЕТАЛИ</u> | | | | | | | | | | | |
| А4 | 2 | | 1.038.1-1.1 020001 | ПЕТЛЯ СТРОПОВОЧНАЯ П1 | | 2 | | 2 | | | | | | | |
| | | | | | | | | | | | | | | | |
| | | | | <u>МАТЕРИАЛЫ</u> | | | | | | | | | | | |
| | | | | БЕТОН МАРКИ М 200 | 0,028 | 0,028 | 0,033 | 0,033 | | | | | | | м ³ |

| | | | |
|-------------|-----------|------------------|-------|
| И. КОНТР. | ГИБЕРМАН | <i>[подпись]</i> | 06.84 |
| НАЧ. ОТА | РОСИНСКИЙ | <i>[подпись]</i> | 05.84 |
| ГЛ. КОНСТР. | ПАЛЬМАН | <i>[подпись]</i> | 04.84 |
| ГИП | КЛЕПИКОВА | <i>[подпись]</i> | 04.84 |
| РУК. ГРУП. | ГОРЛОВА | <i>[подпись]</i> | 03.84 |
| СТ. ТЕХН. | ГУК | <i>[подпись]</i> | 03.85 |

| | | |
|--------------------|-------------|--------|
| 1.038.1-1.1 030000 | | |
| ПЕРЕМЫЧКА | | |
| 2 ПБ 17-2; | 2 ПБ 17-2-л | |
| 2 ПБ 19-3; | 2 ПБ 19-3-л | |
| СТАДИЯ | ЛИСТ | ЛИСТОВ |
| Р | | 1 |
| ЦНЦПЖИЛИЩА | | |



| ОБОЗНАЧЕНИЕ | МАРКА | Рис. | L, мм | МАССА, КГ |
|--------------------|-------------|------|-------|-----------|
| 1.038.1-1.1 030000 | 2 ПБ 17-2 | 1 | 1680 | 71 |
| -01 | 2 ПБ 17-2-п | 3 | | |
| -02 | 2 ПБ 19-3 | 2 | 1940 | 81 |
| -03 | 2 ПБ 19-3-п | 4 | | |

ИНВ № ПОМ / ПОДПИСЬ И ДАТА / ВЗАМ. ИНВ. №

| | | | |
|---|-----------|----------|--|
| 1.038.1-1.1 030000 СБ | | | |
| ПЕРЕМЫЧКА | | | |
| 2 ПБ 17-2; 2 ПБ 17-2-п; 2 ПБ 19-3; 2 ПБ 19-3-п | | | |
| СБОРОЧНЫЙ ЧЕРТЕЖ | | | |
| СТАДИЯ | МАССА | МАСШТАБ | |
| Р | СМ. ТАБЛ. | 1:10 | |
| ЛИСТ | | ЛИСТОВ 1 | |
| ЦНИИЭП ЖИЛИЩА | | | |

| | | | |
|-------------|-----------|--------------------|-------|
| Н. КОНТР. | ГИБЕРМАН | <i>[Signature]</i> | 06.87 |
| НАЧ. ОТА | РОСИНСКИЙ | <i>[Signature]</i> | 05.87 |
| ГЛ. КОНСТР. | ПАЛЬМАН | <i>[Signature]</i> | 04.87 |
| ГИП | КЛЕПИКОВА | <i>[Signature]</i> | 09.87 |
| РУК. ГРУП | ГОРЛОВА | <i>[Signature]</i> | 03.87 |
| СТ. ТЕХН. | ГУК | <i>[Signature]</i> | 03.85 |

| ФОРМАТ | ЗОНА | Поз. | ОБОЗНАЧЕНИЕ | НАИМЕНОВАНИЕ | КОЛ. НА ИСПОЛН. 1.038.1-1.1 040000- | | | | | | ПРИМЕЧАНИЕ |
|--------|------|------|-------------------------|------------------------------|-------------------------------------|-------|-------|-------|-------|-------|----------------|
| | | | | | - | 01 | 02 | 03 | 04 | 05 | |
| | | | | <u>ДОКУМЕНТАЦИЯ</u> | | | | | | | |
| А4 | | | 1.038.1-1.1 040000 СБ | СБОРОЧНЫЙ ЧЕРТЕЖ | × | × | × | × | × | × | |
| А4 | | | 1.038.1-1.1 000000 ТО | ТЕХНИЧЕСКОЕ ОПИСАНИЕ | × | × | × | × | × | × | |
| | | | | | | | | | | | |
| А4 | | | 1.038.1-1.1 000000 РМ | ВЕДОМОСТЬ РАСХОДА МАТЕРИАЛОВ | × | × | × | × | × | × | |
| | | | | <u>СБОРОЧНЫЕ ЕДИНИЦЫ</u> | | | | | | | |
| А4 | 1 | | 1.038.1-1.1 020100 - 05 | КАРКАС КР9 | 1 | 1 | | | | | |
| | | | - 06 | КАРКАС КР10 | | | 1 | 1 | | | |
| | | | - 07 | КАРКАС КР11 | | | | | 1 | 1 | |
| | | | | <u>ДЕТАЛИ</u> | | | | | | | |
| А4 | 2 | | 1.038.1-1.1 020001 | ПЕТЛЯ СТРОПОВОЧНАЯ П1 | | 2 | | 2 | | 2 | |
| | | | | <u>МАТЕРИАЛЫ</u> | | | | | | | |
| | | | | БЕТОН МАРКИ М200 | 0,037 | 0,037 | 0,041 | 0,041 | 0,044 | 0,044 | М ³ |

21021 32

формат А4

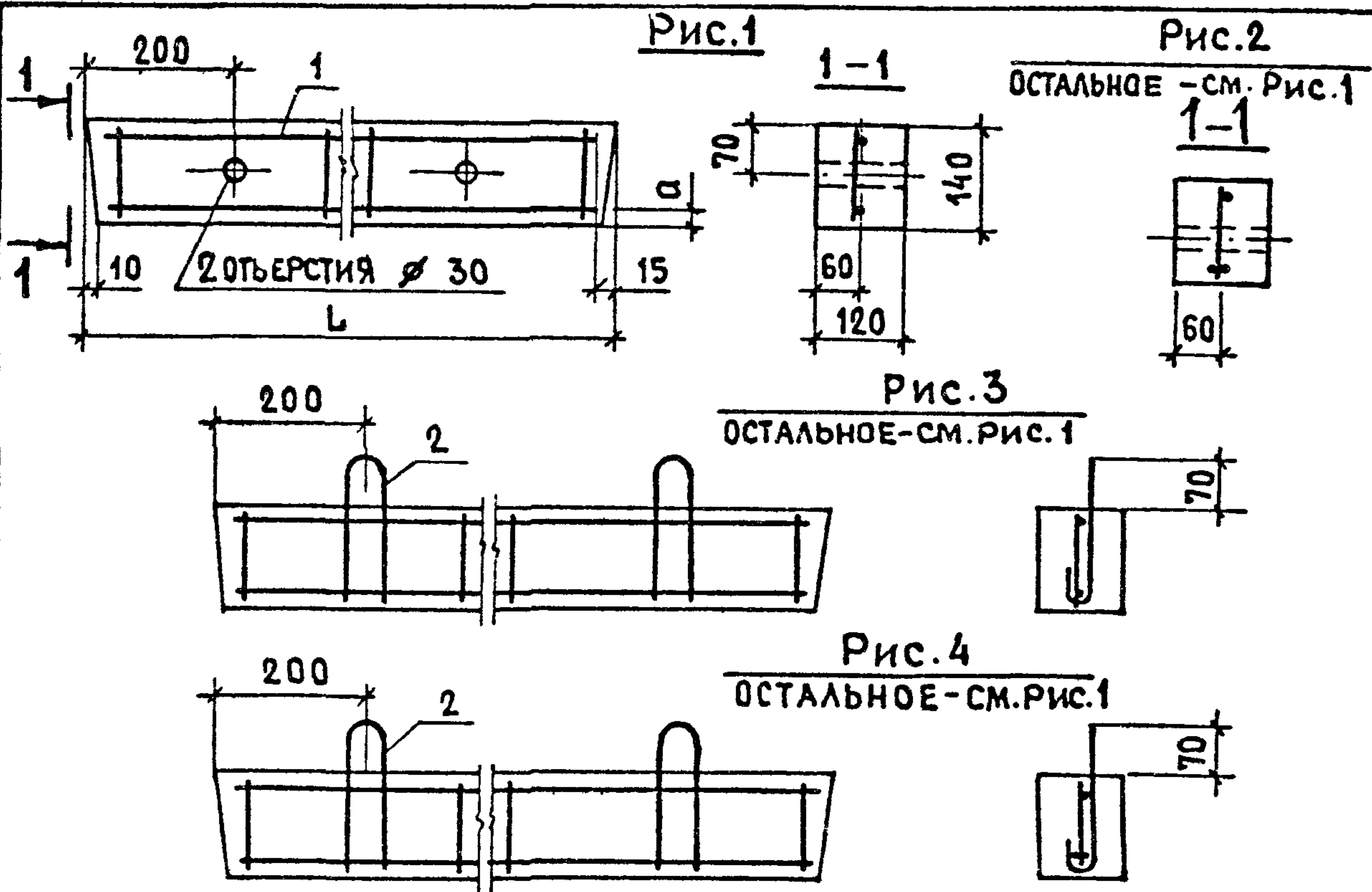
| | | | |
|------------|-----------|------------------|-------|
| Н. КОНТР. | ГИБЕРМАН | <i>Гиберман</i> | 06.84 |
| НАЧ. ОТД. | РОСИНСКИЙ | <i>Росинский</i> | 06.84 |
| И. КОНСТР. | ПАЛЬМАН | <i>Пальман</i> | 04.84 |
| ГИП | КЛЕПИКОВА | <i>Клепикова</i> | 04.84 |
| РУКГРУП. | ГОРЛОВА | <i>Горлова</i> | 03.84 |
| СТ. ТЕХН. | ГУК | <i>Гук</i> | 03.83 |

1.038.1-1.1 040000

ПЕРЕМЫЧКА
 2 ПБ 22-3; 2 ПБ 22-3-н;
 2 ПБ 25-3; 2 ПБ 25-3-н;
 2 ПБ 26-4; 2 ПБ 26-4-н

| | | |
|--------|------|--------|
| СТАДИЯ | ЛИСТ | ЛИСТОВ |
| Р | | 1 |

ЦНИИЭП ЖИЛИЩА



| ОБОЗНАЧЕНИЕ | МАРКА | Рис. | а, мм | Л, мм | МАССА, КГ |
|--------------------|-------------|------|-------|-------|-----------|
| 1.038.1-1.1 040000 | 2 ПБ 22-3 | 1 | 19 | 2200 | 92 |
| -01 | 2 ПБ 22-3-п | 3 | 19 | 2200 | 92 |
| -02 | 2 ПБ 25-3 | 1 | 20 | 2460 | 103 |
| -03 | 2 ПБ 25-3-п | 3 | 20 | 2460 | 103 |
| -04 | 2 ПБ 26-4 | 2 | 19 | 2590 | 109 |
| -05 | 2 ПБ 26-4-п | 4 | 19 | 2590 | 109 |

| | | | | | |
|-------------|-------|-------|---------|------|------------|
| ИНВ.№ ПОДЛ. | ИНВ.№ | ПОДЛ. | ПОДПИСЬ | ДАТА | ВЗАМ.ИНВ.№ |
| | | | | | |
| | | | | | |
| | | | | | |
| | | | | | |
| | | | | | |
| | | | | | |
| | | | | | |
| | | | | | |
| | | | | | |

1.038.1-1.1 040000 СБ

| | | | | |
|---|--|--------|-----------|---------|
| ПЕРЕМЫЧКА 2 ПБ 22-3; 2 ПБ 22-3-п; 2 ПБ 25-3; 2 ПБ 25-3-п; 2 ПБ 26-4; 2 ПБ 26-4-п СБОРОЧНЫЙ ЧЕРТЕЖ | | СТАДИЯ | МАССА | МАСШТАБ |
| | | Р | СМ. ТАБЛ. | 1:10 |
| | | Лист | Листов 1 | |
| ЦНИИЭП ЖИЛИЩА | | | | |

| ФОРМА | ЗОНА | Поз. | ОБОЗНАЧЕНИЕ | НАИМЕНОВАНИЕ | КОЛ. НА ИСПОЛН. 1.038.1-1.1 050 000- | | | | | | | | | | ПРИМЕЧАНИЕ | |
|-------|------|------|-------------------------|------------------------------|--------------------------------------|-------|------|------|--|--|--|--|--|--|------------|----------------|
| | | | | | - | 01 | 02 | 03 | | | | | | | | |
| | | | | <u>ДОКУМЕНТАЦИЯ</u> | | | | | | | | | | | | |
| АЧ | | | 1.038.1-1.1 050000 СБ | СБОРОЧНЫЙ ЧЕРТЕЖ | × | × | × | × | | | | | | | | |
| АЧ | | | 1.038.1-1.1 000000 ТО | ТЕХНИЧЕСКОЕ ОПИСАНИЕ | × | × | × | × | | | | | | | | |
| АЧ | | | 1.038.1-1.1 000000 РМ | ВЕДОМОСТЬ РАСХОДА МАТЕРИАЛОВ | × | × | × | × | | | | | | | | |
| | | | | <u>СБОРОЧНЫЕ ЕДИНИЦЫ</u> | | | | | | | | | | | | |
| АЧ | 1 | | 1.038.1-1.1 020100 - 08 | КАРКАС КР12 | 1 | 1 | | | | | | | | | | |
| | | | - 09 | КАРКАС КР13 | | | 1 | 1 | | | | | | | | |
| | | | | <u>ДЕТАЛИ</u> | | | | | | | | | | | | |
| АЧ | 2 | | 1.038.1-1.1 020001 | ПЕТЛЯ СТРОПОВОЧНАЯ П1 | | 2 | | 2 | | | | | | | | |
| | | | | <u>МАТЕРИАЛЫ</u> | | | | | | | | | | | | |
| | | | | БЕТОН МАРКИ М200 | 0,048 | 0,048 | 0,05 | 0,05 | | | | | | | | м ³ |

21021 34
 формат А4

| | | | |
|-------------|-----------|--------------------|-------|
| Н. КОНТР. | ГИБЕРМАН | <i>[Signature]</i> | 06.84 |
| НАЧ. ОТД. | РОСИНСКИЙ | <i>[Signature]</i> | 05.84 |
| ГЛ. КОНСТР. | ПАЛЬМАН | <i>[Signature]</i> | 04.84 |
| ГИП | КЛЕПИКОВА | <i>[Signature]</i> | 04.84 |
| РУК. ГРУП. | ГОРЛОВА | <i>[Signature]</i> | 03.84 |
| СТ. ТЕХН. | ГУК | <i>[Signature]</i> | 03.85 |

| | | |
|--------------------|------|--------|
| 1.038.1-1.1 050000 | | |
| ПЕРЕМЫЧКА | | |
| СТАДИЯ | ЛИСТ | ЛИСТОВ |
| Р | | 1 |
| ЦНИИЭП ЖИЛИЩА | | |

Рис.1

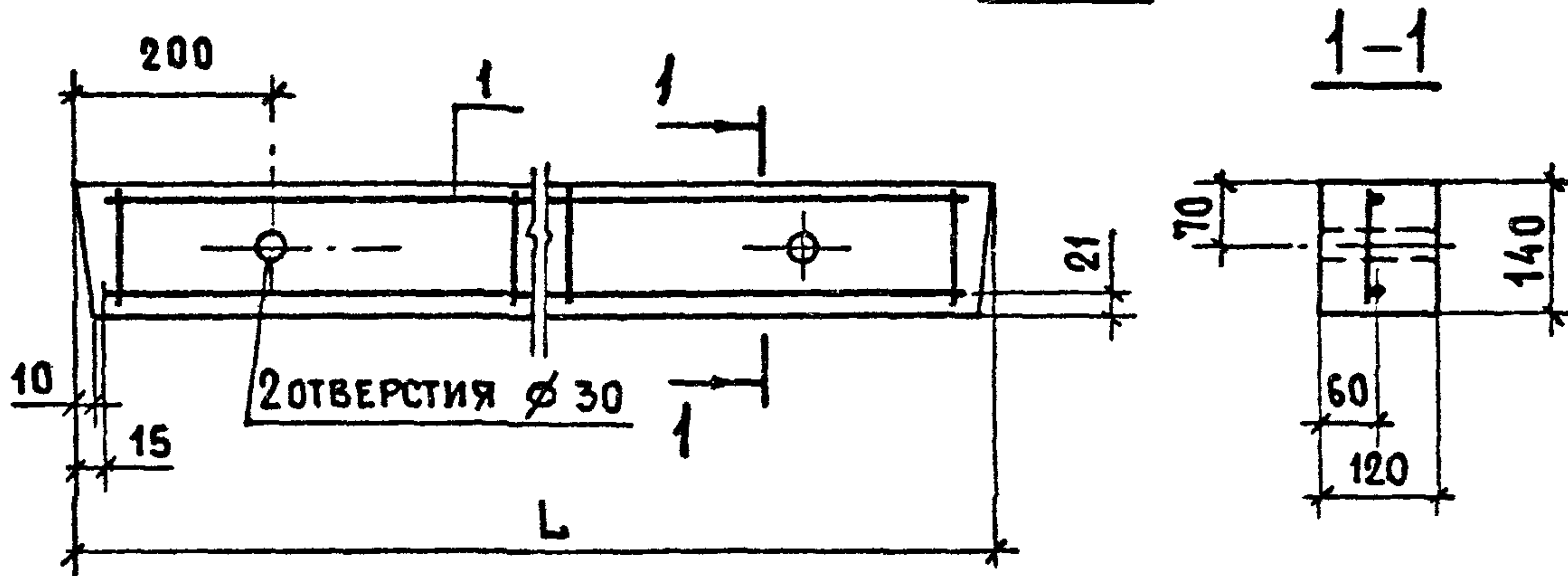
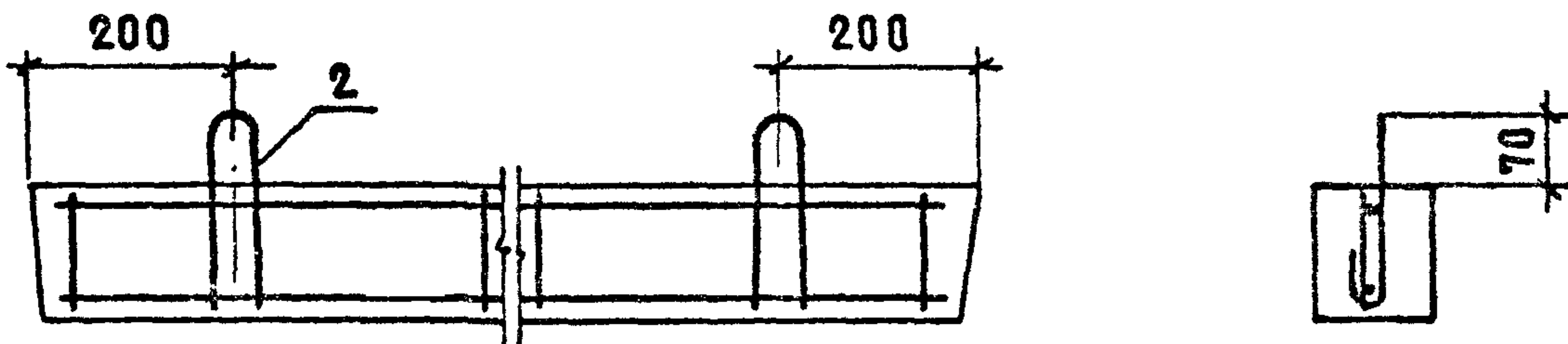


Рис.2

ОСТАЛЬНОЕ - СМ. РИС.1



| ОБОЗНАЧЕНИЕ | МАРКА | Рис. | L, мм | МАССА, КГ |
|--------------------|-------------|------|-------|-----------|
| 1.038.1-1.1 050000 | 2 ПБ 29-4 | 1 | 2850 | 120 |
| -01 | 2 ПБ 29-4-п | 2 | 2850 | 120 |
| -02 | 2 ПБ 30-4 | 1 | 2980 | 125 |
| -03 | 2 ПБ 30-4-п | 2 | 2980 | 125 |

| | | | | | | | | |
|-------------|----------------|--------------------|--------------------|---------------|---|------------------|-----------|-----------|
| ИНВ. № ПОД. | ВЗАМ. ИНВ. № | | | | 1.038.1-1.1 050000 СБ | | | |
| | ПОДПИСЬ И ДАТА | | | | | | | ПЕРЕМЫЧКА |
| | Н.КОНТР. | ИБЕРМАН | <i>[Signature]</i> | 06.84 | 2 ПБ 29-4; 2 ПБ 29-4-п; 2 ПБ 30-4; 2 ПБ 30-4-п | СТАДИЯ | МАССА | МАСШТАБ |
| | НАЧ.ОТД. | РОСИНСКИЙ | <i>[Signature]</i> | 05.84 | | Р | СМ. ТАБЛ. | 1:10 |
| | ГЛ.КОНСТ. | ПАЛЬМАН | <i>[Signature]</i> | 04.84 | | СБОРОЧНЫЙ ЧЕРТЕЖ | | |
| | ГИП | КЛЕПИКОВА | <i>[Signature]</i> | 04.84 | | ЛИСТ | ЛИСТОВ 1 | |
| РУК.ГРУП. | ГОРЛОВА | <i>[Signature]</i> | 03.84 | ЦНИИЭП ЖИЛИЩА | | | | |
| СТ.ТЕХН. | ГУК | <i>[Signature]</i> | 03.85 | | | | | |

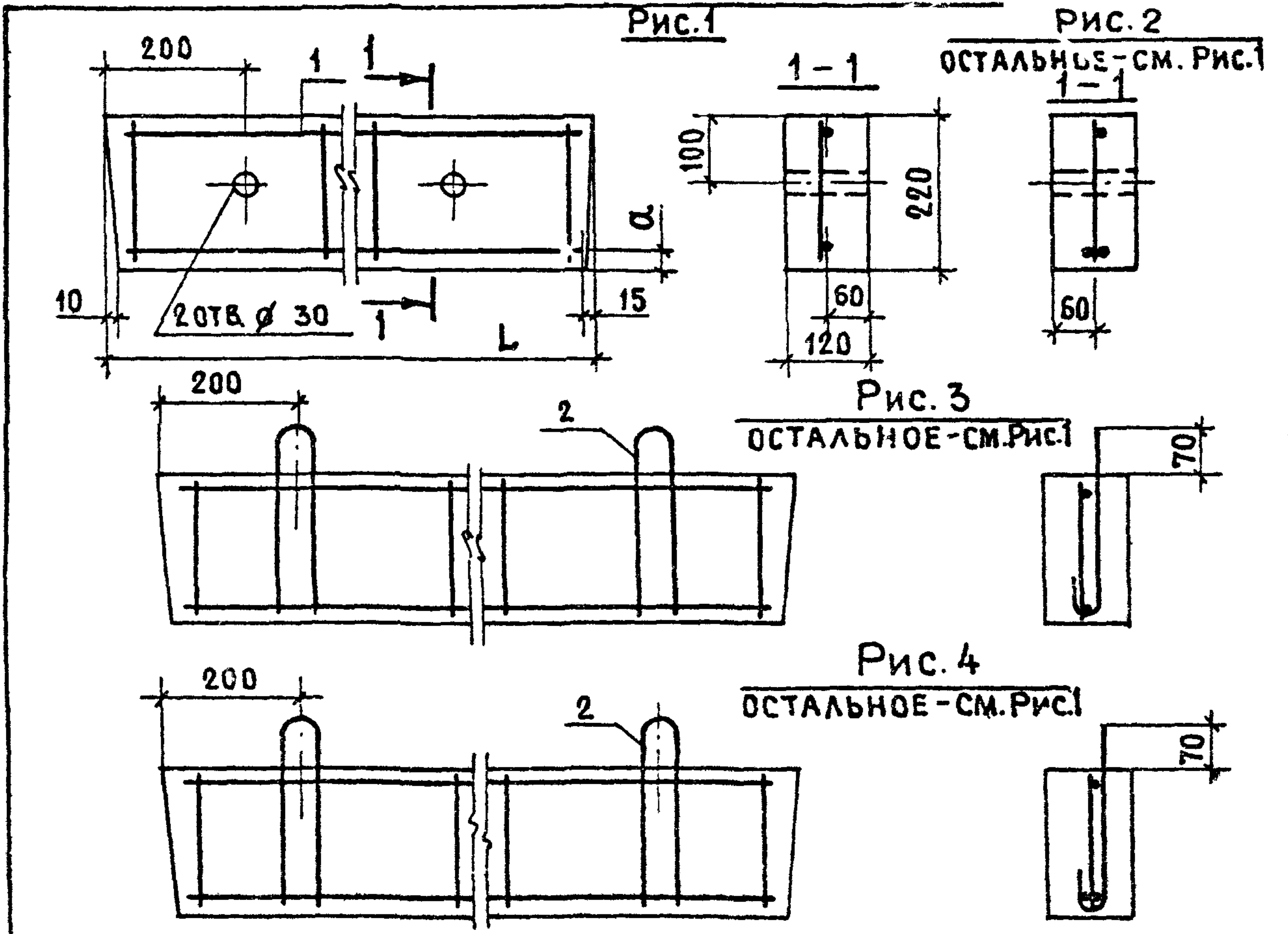
| ФОРМАТ | ЗОНА | Поз. | ОБОЗНАЧЕНИЕ | НАИМЕНОВАНИЕ | КОЛ. НА ИСПОЛН. 1.038.1-1.1 060000- | | | | | | | | | | ПРИМЕЧАНИЕ | |
|--------|------|------|-------------------------|------------------------------|-------------------------------------|-------|-------|-------|-------|-------|--|--|--|--|------------|----------------|
| | | | | | - | 01 | 02 | 03 | 04 | 05 | | | | | | |
| | | | | <u>ДОКУМЕНТАЦИЯ</u> | | | | | | | | | | | | |
| А4 | | | 1.038.1-1.1 060000 СБ | СБОРОЧНЫЙ ЧЕРТЕЖ | X | X | X | X | X | X | | | | | | |
| А4 | | | 1.038.1-1.1 000000 ТО | ТЕХНИЧЕСКОЕ ОПИСАНИЕ | X | X | X | X | X | X | | | | | | |
| А4 | | | 1.038.1-1.1 000000 РМ | ВЕДОМОСТЬ РАСХОДА МАТЕРИАЛОВ | X | X | X | X | X | X | | | | | | |
| | | | | <u>СБОРОЧНЫЕ ЕДИНИЦЫ</u> | | | | | | | | | | | | |
| А4 | 1 | | 1.038.1-1.1 060000 - 03 | КАРКАС КР 17 | 1 | 1 | | | | | | | | | | |
| | | | - 04 | КАРКАС КР 18 | | | 1 | 1 | | | | | | | | |
| | | | - 05 | КАРКАС КР 19 | | | | | 1 | 1 | | | | | | |
| | | | | <u>ДЕТАЛИ</u> | | | | | | | | | | | | |
| А4 | 2 | | 1.038.1-1.1 020001-01 | ПЕТЛЯ СТРОПОВОЧНАЯ П2 | | 2 | | 2 | | 2 | | | | | | |
| | | | | <u>МАТЕРИАЛЫ</u> | | | | | | | | | | | | |
| | | | | БЕТОН МАРКИ М200 | 0,048 | 0,048 | 0,055 | 0,055 | 0,065 | 0,065 | | | | | | м ³ |

21021 36

формат А4

| | | | |
|-------------|-----------|--------------------|-------|
| И. КОНТР. | ИБЕРМАЦ | <i>[Signature]</i> | 06.84 |
| НАЧ. ОТА | РОСИНСКИЙ | <i>[Signature]</i> | 05.84 |
| ГЛ. КОНСТР. | ПАЛЬМАН | <i>[Signature]</i> | 04.84 |
| ГИП | КЛЕПИКОВА | <i>[Signature]</i> | 04.84 |
| РУК. ГРУП | ГОРЛОВА | <i>[Signature]</i> | 03.84 |
| СТ. ТЕХН. | ГУК | <i>[Signature]</i> | 03.85 |

| | | |
|--|------|--------|
| 1.038.1-1.1 060000 | | |
| ПЕРЕМЫЧКА | | |
| 3 ПБ 18-8; 3 ПБ 18-8-п; 3 ПБ 21-8; 3 ПБ 21-8-п; 3 ПБ 25-8; 3 ПБ 25-8-п | | |
| СТАДИЯ | ЛИСТ | ЛИСТОВ |
| Р | | 1 |
| ЦНИИЭП ЖИЛИЩА | | |



| ОБОЗНАЧЕНИЕ | МАРКА | Рис. | L, мм | a, мм | МАССА, кг |
|--------------------|------------|------|-------|-------|-----------|
| 1.038.1-1.1 060000 | ЗПБ 18-8 | 1 | 1810 | 20 | 119 |
| -01 | ЗПБ 18-8-п | 3 | 1810 | 20 | 119 |
| -02 | ЗПБ 21-8 | 2 | 2070 | 20 | 137 |
| -03 | ЗПБ 21-8-п | 4 | 2070 | 20 | 137 |
| -04 | ЗПБ 25-8 | 1 | 2460 | 20 | 162 |
| -05 | ЗПБ 25-8-п | 3 | 2460 | 20 | 162 |

ИМЬ. № ПОДПИСИ И ДАТА ВЗАМ. ИМЬ

| | | | |
|---|-----------|--------------------|-------|
| 1.038.1-1.1 060000 СБ | | | |
| ПЕРЕМЫЧКА ЗПБ 18-8; ЗПБ 18-8-п; ЗПБ 21-8; ЗПБ 21-8-п; ЗПБ 25-8; ЗПБ 25-8-п | | | |
| СБОРОЧНЫЙ ЧЕРТЕЖ | | | |
| Н. КОНТР | ГИБЕРМАН | <i>[Signature]</i> | 06.84 |
| НАЧ. ОТД. | РОСИНСКИЙ | <i>[Signature]</i> | 05.84 |
| ГЛ. КОНСТР. | ПАЛЬМАН | <i>[Signature]</i> | 04.84 |
| ГИП | КЛЕПИКОВА | <i>[Signature]</i> | 04.84 |
| РУК. ГРУП. | ГОРЛОВА | <i>[Signature]</i> | 04.84 |
| СТ. ТЕХН. | ГУК | <i>[Signature]</i> | 03.85 |
| СТАДИЯ | МАССА | МАСШТАБ | |
| Р | СМ. ТАБЛ. | 1:10 | |
| ЛИСТ | | ЛИСТОВ 1 | |
| ЦНИИЭП ЖИЛИЩА | | | |

| ФОРМАТ | ЗОНА | Поз. | ОБОЗНАЧЕНИЕ | НАИМЕНОВАНИЕ | КОЛ. НА ИСПОЛН. 1.038.1-1.1 070000- | | | | | | | | ПРИМЕЧАНИЕ | | |
|--------|------|------|-------------------------|------------------------------|-------------------------------------|-------|-------|-------|--|--|--|--|------------|--|----------------|
| | | | | | - | 01 | 02 | 03 | | | | | | | |
| | | | | <u>ДОКУМЕНТАЦИЯ</u> | | | | | | | | | | | |
| А4 | | | 1.038.1-1.1 070000 СБ | СБОРОЧНЫЙ ЧЕРТЕЖ | × | × | × | × | | | | | | | |
| А4 | | | 1.038.1-1.1 000000 ТО | ТЕХНИЧЕСКОЕ ОПИСАНИЕ | × | × | × | × | | | | | | | |
| | | | | | | | | | | | | | | | |
| А4 | | | 1.038.1-1.1 000000 РМ | ВЕДОМОСТЬ РАСХОДА МАТЕРИАЛОВ | × | × | × | × | | | | | | | |
| | | | | | | | | | | | | | | | |
| | | | | <u>СБОРОЧНЫЕ ЕДИНИЦЫ.</u> | | | | | | | | | | | |
| А4 | 1 | | 1.038.1-1.1 060000 - 06 | КАРКАС КР 20 | 1 | 1 | | | | | | | | | |
| | | | - 07 | КАРКАС КР 21 | | | 1 | 1 | | | | | | | |
| | | | | <u>ДЕТАЛИ</u> | | | | | | | | | | | |
| А4 | 2 | | 1.038.1-1.1 020001 - 01 | ПЕТЛЯ СТРОПОВОЧНАЯ П2 | | 2 | | 2 | | | | | | | |
| | | | | | | | | | | | | | | | |
| | | | | <u>МАТЕРИАЛЫ</u> | | | | | | | | | | | |
| | | | | БЕТОН МАРКИ М200 | 0,072 | 0,072 | 0,079 | 0,079 | | | | | | | м ³ |

21021 38

формат А4

| | | | |
|------------|-----------|--------------------|-------|
| И. КОНТР. | ГИБЕРМАН | <i>[Signature]</i> | 06.84 |
| НАЧ. ОТА | РОСИНСКИЙ | <i>[Signature]</i> | 04.84 |
| Д. КОНСТР. | ПАЛЬМАН | <i>[Signature]</i> | 04.84 |
| ГИП | КЛЕПИКОВА | <i>[Signature]</i> | 04.84 |
| РУК. ГРУП | ГОРЛОВА | <i>[Signature]</i> | 03.84 |
| СТ. ТЕХН. | ГУК | <i>[Signature]</i> | 03.85 |

1.038.1-1.1 070000

ПЕРЕМЫЧКА
3 ПБ 27-8; 3 ПБ 27-8-п;
3 ПБ 30-8; 3 ПБ 30-8-п

| | | |
|--------|------|--------|
| СТАДИЯ | ЛИСТ | ЛИСТОВ |
| Р | | 1 |

ЩИТ ПЖИЛИЩА

Рис. 1

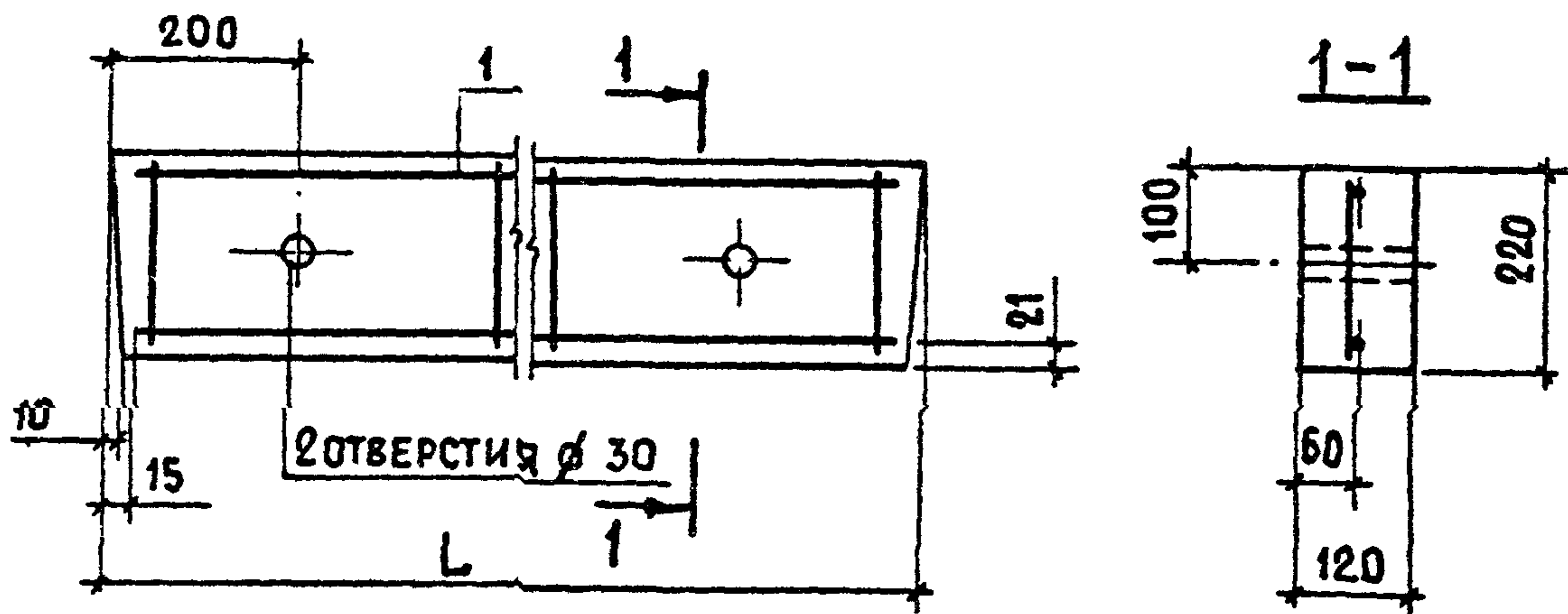
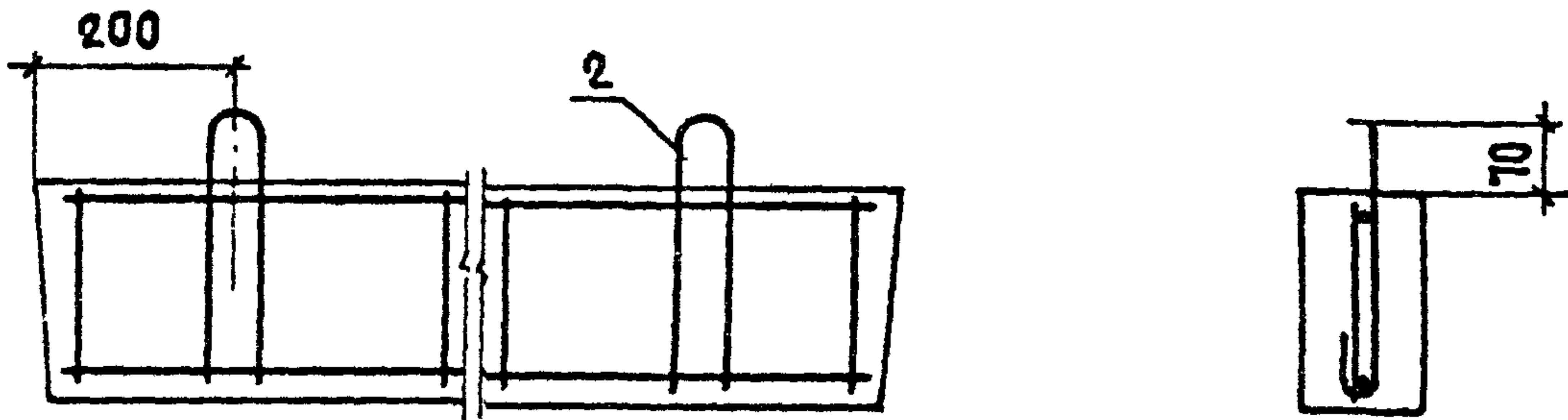


Рис. 2

ОСТАЛЬНОЕ - СМ. РИС. 1



| ОБОЗНАЧЕНИЕ | МАРКА | Рис. | Л, мм | МАССА, кг |
|--------------------|-------------|------|----------|--------------|
| 1.038.1-1.1 070000 | З ПБ 27-8 | 1 | 2720 | 180 |
| - 01 | З ПБ 27-8-п | 2 | 2720 | 180 |
| - 02 | З ПБ 30-8 | 1 | 2980 | 197 |
| - 03 | З ПБ 30-8-п | 2 | 2980 | 197 |

| | | | |
|-------------|-----------------------------|-----------|-------|
| ИНВ. № ПОЛ. | ПОДПИСЬ И ДАТА ВЗАМ. ИНВ. № | | |
| | И. КОНТР. | ГИБЕРМАН | 06.84 |
| | НАЧ. ОТА. | РОСИНСКИЙ | 05.87 |
| | ГЛ. КОНСТР. | ПАЛЬМАН | 07.87 |
| | ГНП | КЛЕПИКОВА | 07.87 |
| ИНВ. № ПОЛ. | РУК. ГРУП. | ГОРЛОВА | 03.84 |
| | СТ. ТЕХН. | ГУК | 03.85 |

1.038.1-1.1 070000 СБ

ПЕРЕМЫЧКА
З ПБ 27-8; З ПБ 27-8-п;
З ПБ 30-8; З ПБ 30-8-п
СБОРОЧНЫЙ ЧЕРТЕЖ

| | | |
|--------|--------------|---------|
| СТАДИЯ | МАССА | МАСШТАБ |
| Р | СМ. ТАБЛ. | 1:10 |
| ЛИСТ | ЛИСТОВ 1 | |

ЦНИИЭП ЖИЛИЩА

| ФОРМАТ | ЗОНА | ПОЗ. | ОБОЗНАЧЕНИЕ | НАИМЕНОВАНИЕ | КОЛ. НА ИСПОЛН. 1.038.1-1.1 080000- | | | | | | | ПРИМЕЧАНИЕ |
|--------|------|------|-----------------------|------------------------------|-------------------------------------|-------|-------|-------|-------|-------|--|----------------|
| | | | | | - | 01 | 02 | 03 | 04 | 05 | | |
| | | | | <u>ДОКУМЕНТАЦИЯ</u> | | | | | | | | |
| А4 | | | 1.038.1-1.1 080000 СБ | СБОРОЧНЫЙ ЧЕРТЕЖ | × | × | × | × | × | × | | |
| А4 | | | 1.038.1-1.1 000000 ТО | ТЕХНИЧЕСКОЕ ОПИСАНИЕ | × | × | × | × | × | × | | |
| А4 | | | 1.038.1-1.1 000000 РМ | ВЕДОМОСТЬ РАСХОДА МАТЕРИАЛОВ | × | × | × | × | × | × | | |
| | | | | <u>СБОРОЧНЫЕ ЕДИНИЦЫ</u> | | | | | | | | |
| А4 | 1 | | 1.038.1-1.1 060100 | КАРКАС КР14 | 1 | 1 | | | | | | |
| | | | - 01 | КАРКАС КР15 | | | 1 | 1 | | | | |
| | | | - 02 | КАРКАС КР16 | | | | | 1 | 1 | | |
| | | | | <u>ДЕТАЛИ</u> | | | | | | | | |
| А4 | 2 | | 1.038.1-1.1 020001-02 | ПЕЛЯ СТРОПОВОЧНАЯ №3 | | 2 | | 2 | | 2 | | |
| | | | | <u>МАТЕРИАЛЫ</u> | | | | | | | | |
| | | | | БЕТОН МАРКИ М200 | 0,089 | 0,089 | 0,096 | 0,096 | 0,103 | 0,103 | | м ³ |

21021 40
 формат А4

| | | | |
|--------------|-----------|--------------------|-------|
| И.КОНТР. | ГИБЕРМАН | <i>[Signature]</i> | 06 84 |
| НАЧ.ОТД | РОСИНСКИЙ | <i>[Signature]</i> | 05 84 |
| ГЛАВ.КОНСТР. | ПАЛЬМАН | <i>[Signature]</i> | 04 84 |
| ГИП | КЛЕПИКОВА | <i>[Signature]</i> | 04 84 |
| РУК.ГРУП | ГОРЛОВА | <i>[Signature]</i> | 03 84 |
| СТ.ТЕХН. | ГУК | <i>[Signature]</i> | 03 85 |

1.038.1-1.1 080000

ПЕРЕМЫЧКА
 ЗПБ 34-4; ЗПБ 34-4-п;
 ЗПБ 36-4; ЗПБ 36-4-п;
 ЗПБ 39-8; ЗПБ 39-8-п

| | | |
|---------------|------|--------|
| СТАДИЯ | ЛИСТ | ЛИСТОВ |
| Р | | 1 |
| ЦНИИЭП ЖИЛИЩА | | |

Рис.1

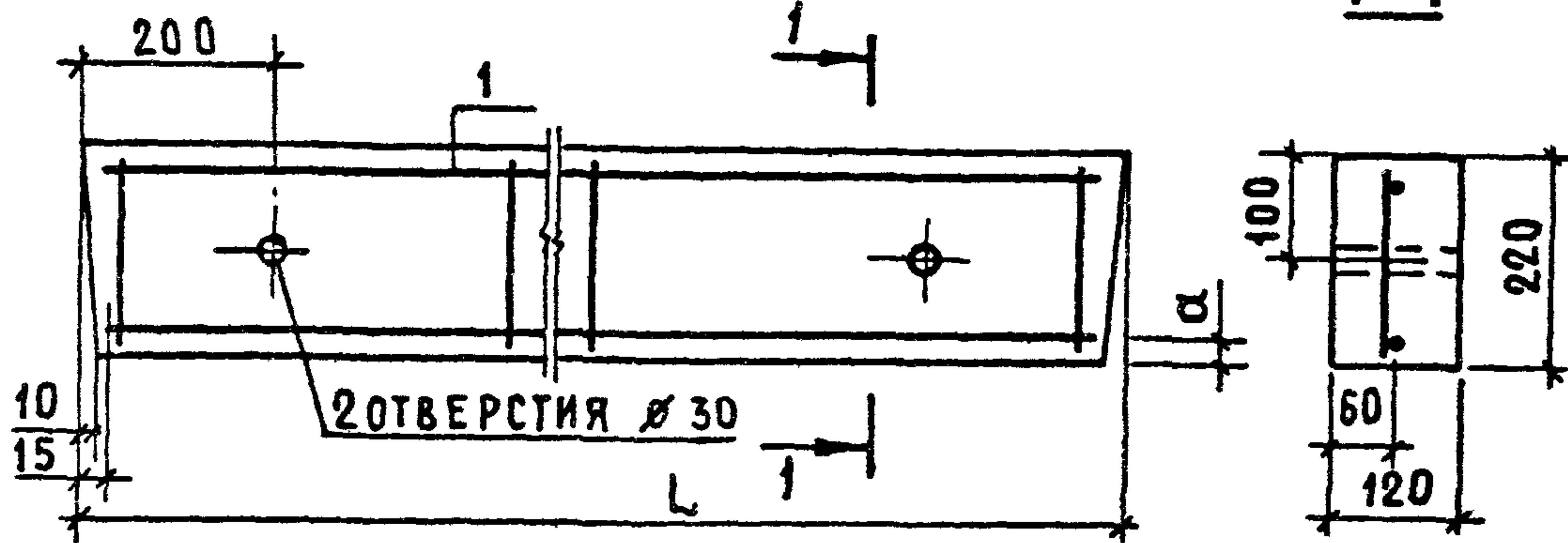
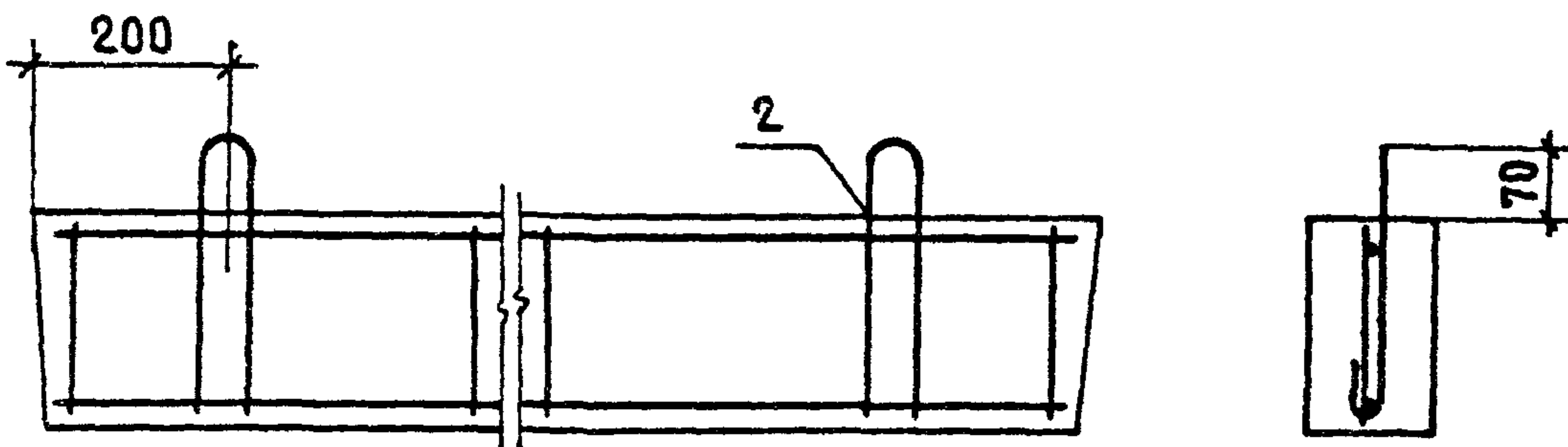


Рис.2

ОСТАЛЬНОЕ - СМ. РИС.1



| ОБОЗНАЧЕНИЕ | МАРКА | Рис. | L, мм | a, мм | МАССА, кг |
|--------------------|-------------|------|-------|-------|-----------|
| 1.038.1-1.1 080000 | З ПБ 34-4 | 1 | 3370 | 20 | 222 |
| -01 | З ПБ 34-4-п | 2 | | | |
| -02 | З ПБ 36-4 | 1 | 3530 | 21 | 240 |
| -03 | З ПБ 36-4-п | 2 | | | |
| -04 | З ПБ 39-8 | 1 | 3890 | 27 | 257 |
| -05 | З ПБ 39-8-п | 2 | | | |

1.038.1-1.1 080000 СБ

ПЕРЕМЫЧКА
 З ПБ 34-4; З ПБ 34-4-п;
 З ПБ 36-4; З ПБ 36-4-п;
 З ПБ 39-8; З ПБ 39-8-п
 СБОРОЧНЫЙ ЧЕРТЕЖ

| СТАДИЯ | МАССА | МАСШТАБ |
|---------------|-----------|---------|
| Р | СМ. ТАБЛ. | 1:10 |
| ЛИСТ | ЛИСТОВ 1 | |
| ЦНИИЭП ЖИЛИЩА | | |

ИНВ. № ЛОД
 ПОДПИСЬ И ДАТА
 ВЗАМ. ИНВ. №

| | | | |
|------------|-----------|--------------------|-------|
| Н. КОНТР. | ГИБЕРМАН | <i>[Signature]</i> | 06.84 |
| НАЧ. ОТА | РОСИНСКИЙ | <i>[Signature]</i> | 03.84 |
| ГЛ. КОНСТР | ПАЛЬМАН | <i>[Signature]</i> | 04.84 |
| ГИП | КЛЕПИКОВА | <i>[Signature]</i> | 04.84 |
| РУК. ГРУП. | ГОРЛОВА | <i>[Signature]</i> | 03.84 |
| СТ. ТЕХН. | ГУК | <i>[Signature]</i> | 03.85 |

21021 41

формат А4

| ФОРМА | ЗОНА | ПОЗ. | ОБОЗНАЧЕНИЕ | НАИМЕНОВАНИЕ | КОД. НА ИСПОЛН. 1.038.1-11 090000- | | | | | | | | ПРИМЕЧАНИЕ |
|-------|------|------|-----------------------|------------------------------|------------------------------------|-------|-------|-------|-------|-------|--|--|----------------|
| | | | | | - | 01 | 02 | 03 | 04 | 05 | | | |
| | | | | <u>ДОКУМЕНТАЦИЯ</u> | | | | | | | | | |
| АЧ | | | 1.038.1-1.1 090000 СБ | СБОРОЧНЫЙ ЧЕРТЕЖ | × | × | × | × | × | × | | | |
| АЧ | | | 1.038.1-1.1 000000 ТО | ТЕХНИЧЕСКОЕ ОПИСАНИЕ | × | × | × | × | × | × | | | |
| АЧ | | | 1.038.1-1.1 000000 РМ | ВЕДОМОСТЬ РАСХОДА МАТЕРИАЛОВ | × | × | × | × | × | × | | | |
| | | | | <u>СБОРОЧНЫЕ ЕДИНИЦЫ</u> | | | | | | | | | |
| АЧ | 1 | | 1.038.1-1.1 060100-08 | КАРКАС КР 22 | 1 | 1 | | | | | | | |
| | | | -09 | КАРКАС КР 23 | | | 1 | 1 | | | | | |
| АЧ | | | 1.038.1-1.1 090100 | КАРКАС КР 24 | | | | | 1 | 1 | | | |
| | | | | <u>ДЕТАЛИ</u> | | | | | | | | | |
| АЧ | 2 | | 1.038.1-1.1 020001-01 | ПЕТЛЯ СТРОПОВОЧНАЯ П2 | | 2 | | 2 | | 2 | | | |
| | | | | <u>МАТЕРИАЛЫ</u> | | | | | | | | | |
| | | | | БЕТОН МАРКИ М 200 | 0,034 | 0,034 | 0,041 | 0,041 | 0,048 | 0,048 | | | м ³ |

21021 42

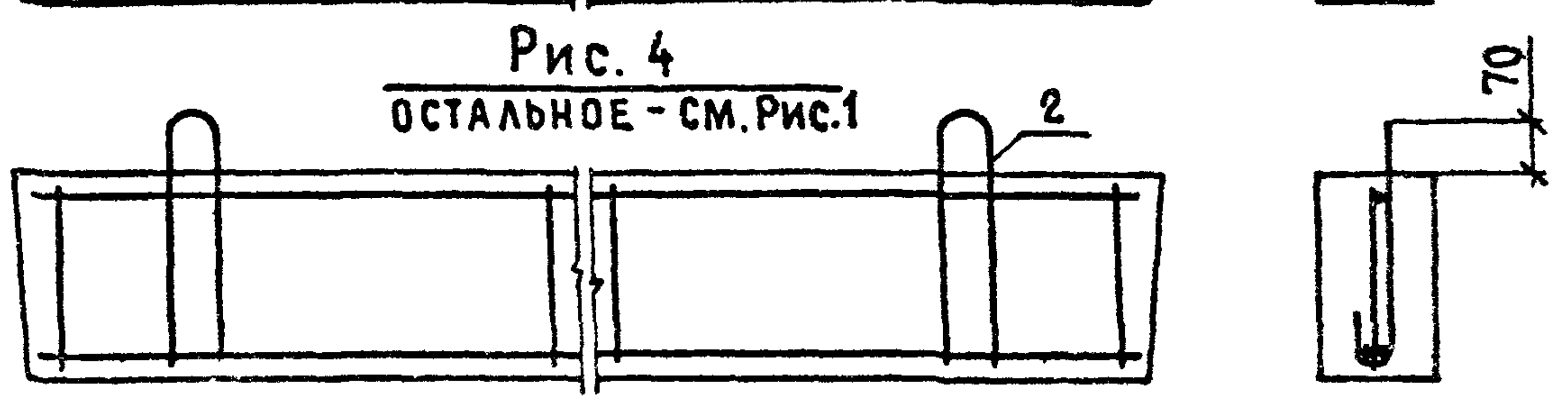
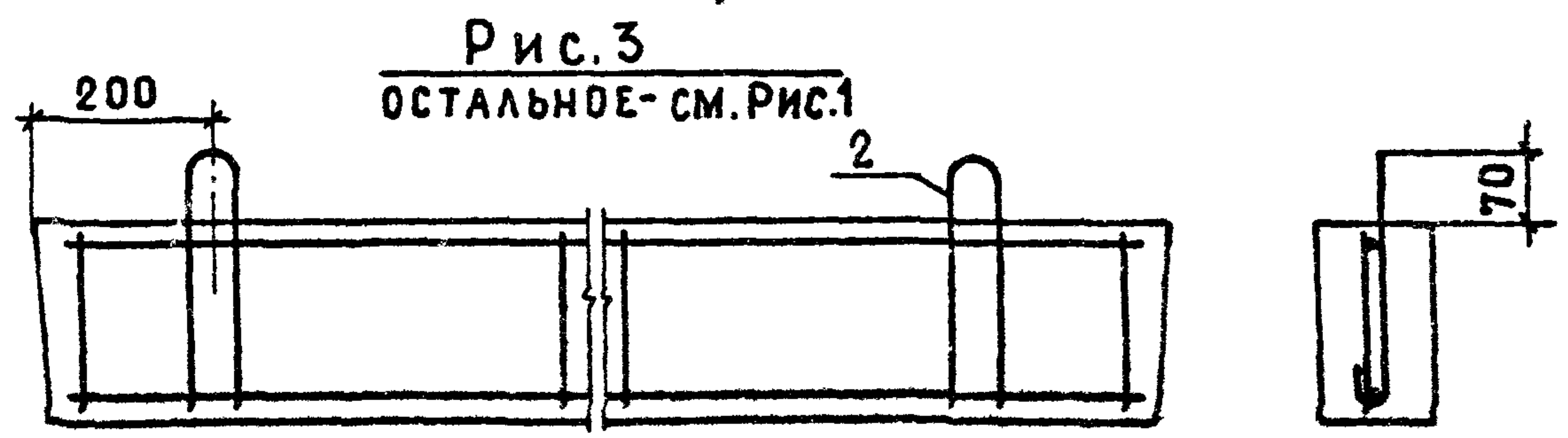
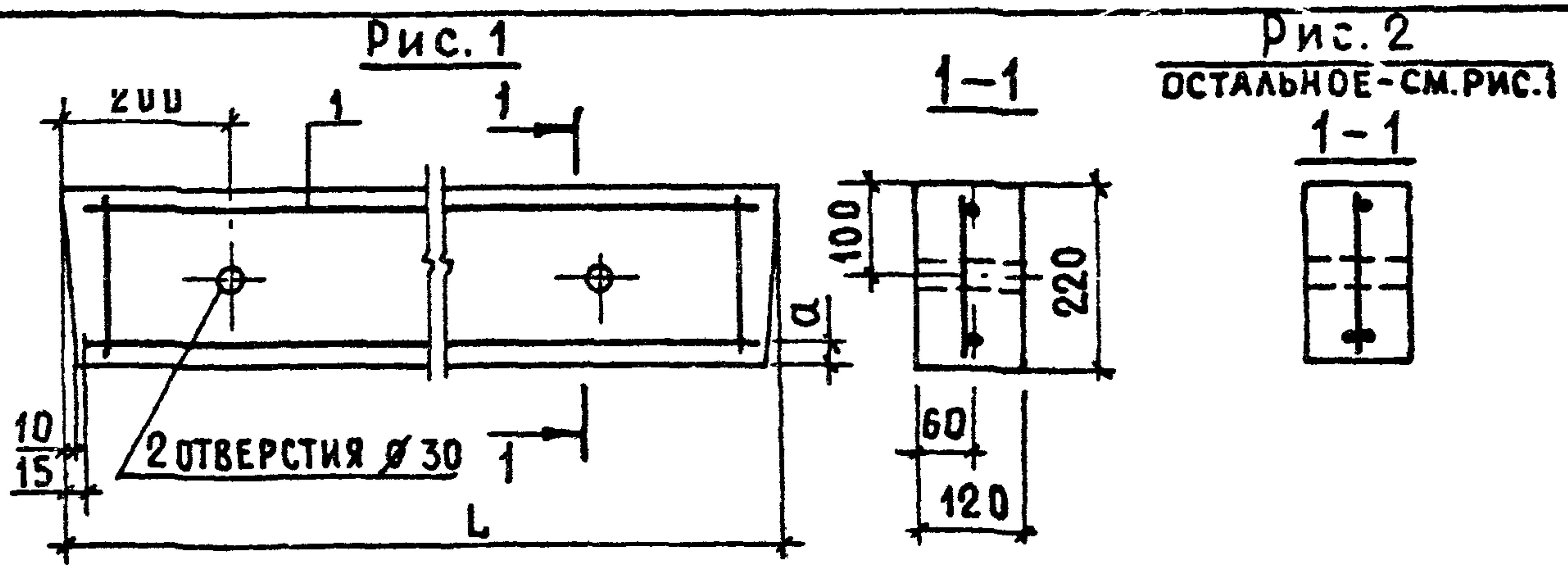
формат А4

| | | | |
|-----------|-----------|--------------------|-------|
| И.КОНТР. | ГИБЕРМАН | <i>[Signature]</i> | 06.84 |
| ИМЧ.ОТД. | РОСИНСКИЙ | <i>[Signature]</i> | 05.84 |
| Д.КОНСТР. | ПАЛЬМАН | <i>[Signature]</i> | 04.84 |
| ГИП | КЛЕПикОВА | <i>[Signature]</i> | 04.84 |
| РУК ГРУП | ГОРЛОВА | <i>[Signature]</i> | 03.84 |
| СТ.ТЕХН. | ГУК | <i>[Signature]</i> | 03.85 |

1.038.1-1.1 090000

ПЕРЕМЫЧКА
 3 ПБ 13-37; 3 ПБ 13-37-п;
 3 ПБ 16-37; 3 ПБ 16-37-п;
 3 ПБ 18-37; 3 ПБ 18-37-п

| | | |
|---------------|------|--------|
| СТАДИЯ | ЛИСТ | ЛИСТОВ |
| Р | | 1 |
| ЦНИИЭП ЖИЛИЩА | | |



| ОБОЗНАЧЕНИЕ | МАРКА | Рис. | L, мм | a, мм | МАССА, кг |
|--------------------|-------------|------|-------|-------|-----------|
| 1.038.1-1.1 090000 | ЗПБ 13-37 | 1 | 1290 | 21 | 85 |
| -01 | ЗПБ 13-37-п | 3 | | | |
| -02 | ЗПБ 16-37 | 1 | 1550 | 22 | 102 |
| -03 | ЗПБ 16-37-п | 3 | | | |
| -04 | ЗПБ 18-37 | 2 | 1810 | 21 | 119 |
| -05 | ЗПБ 18-37-п | 4 | | | |

Инв. № подл. Подпись и дата Взам. инв. №

1.038.1-1.1 090000 СБ

| | | | | СТАДИЯ | МАССА | МАСШТАБ |
|------------|-----------|--------------------|-------|-----------------|-----------|---------|
| Н. КОНТР. | ГИБЕРМАН | <i>[Signature]</i> | 06.84 | Р | СМ. ТАБЛ. | 1:10 |
| НАЧ. ОТД. | РОСИНСКИЙ | <i>[Signature]</i> | 05.84 | | | |
| ГЛ. КОНСТ. | ПАЛЬМАН | <i>[Signature]</i> | 04.84 | ЛИСТ ЛИСТОВ 1 | | |
| ГИП | КЛЕПИКОВА | <i>[Signature]</i> | 04.84 | | | |
| РУК. ГРУП. | ГОРЛОВА | <i>[Signature]</i> | 03.84 | ЦНИИЭП ЖИЛИЩА | | |
| СТ. ТЕХН. | ГУК | <i>[Signature]</i> | 03.84 | | | |

ПЕРЕМЫЧКА
ЗПБ 13-37; ЗПБ 13-37-п;
ЗПБ 16-37; ЗПБ 16-37-п;
ЗПБ 18-37; ЗПБ 18-37-п
СБОРОЧНЫЙ ЧЕРТЕЖ

| ФОРМАТ | ЗОНА | Поз. | ОБОЗНАЧЕНИЕ | НАИМЕНОВАНИЕ | КОЛ. НА ИСПОЛН. 1.038.1-1.1 100000- | | | | | | | | ПРИМЕЧАНИЕ |
|--------|------|------|-----------------------|------------------------------|-------------------------------------|-------|-------|-------|--|--|--|--|----------------|
| | | | | | - | 01 | 02 | 03 | | | | | |
| | | | | <u>ДОКУМЕНТАЦИЯ</u> | | | | | | | | | |
| А4 | | | 1.038.1-1.1 100000 СБ | СБОРОЧНЫЙ ЧЕРТЕЖ | X | X | X | X | | | | | |
| А4 | | | 1.038.1-1.1 000000 ТО | ТЕХНИЧЕСКОЕ ОПИСАНИЕ | X | X | X | X | | | | | |
| А4 | | | 1.038.1-1.1 000000 РМ | ВЕДОМОСТЬ РАСХОДА МАТЕРИАЛОВ | X | X | X | X | | | | | |
| | | | | <u>СБОРОЧНЫЕ ЕДИНИЦЫ</u> | | | | | | | | | |
| А4 | 1 | | 1.038.1-1.1 100100 | КАРКАС КР 25 | 1 | 1 | | | | | | | |
| | | | - 01 | КАРКАС КР 26 | | | 1 | 1 | | | | | |
| | | | | <u>ДЕТАЛИ</u> | | | | | | | | | |
| А4 | 2 | | 1.038.1-1.1 020001-03 | ПЕТЛЯ СТРОПОВОЧНАЯ П4 | | 2 | | 2 | | | | | |
| | | | | <u>МАТЕРИАЛЫ</u> | | | | | | | | | |
| | | | | БЕТОН МАРКИ М 200 | 0,104 | 0,104 | 0,154 | 0,154 | | | | | м ³ |

21021
44

формат А4

| | | | |
|-------------|-----------|--------------------|-------|
| И. КОНТР. | ГИБЕРМАН | <i>[Signature]</i> | 06.84 |
| НАЧ. ОУД. | РОСИНСКИЙ | <i>[Signature]</i> | 05.84 |
| ГЛ. КОНСТР. | ПАЛЬМАН | <i>[Signature]</i> | 04.84 |
| ГИП | КЛЕПИКОВА | <i>[Signature]</i> | 04.84 |
| РУК. ГРУП | ГОРЛОВА | <i>[Signature]</i> | 03.84 |
| СТ. ТЕХН. | ГУК | <i>[Signature]</i> | 03.85 |

1.038.1-1.1 100000

ПЕРЕМЫЧКА
4 ПБ 30-4; 4 ПБ 30-4-п;
4 ПБ 44-8; 4 ПБ 44-8-п

| | | |
|---------------|------|--------|
| СТАДИЯ | ЛИСТ | ЛИСТОВ |
| Р | | 1 |
| ЦНИИЭП ЖИЛИЩА | | |

Рис.1

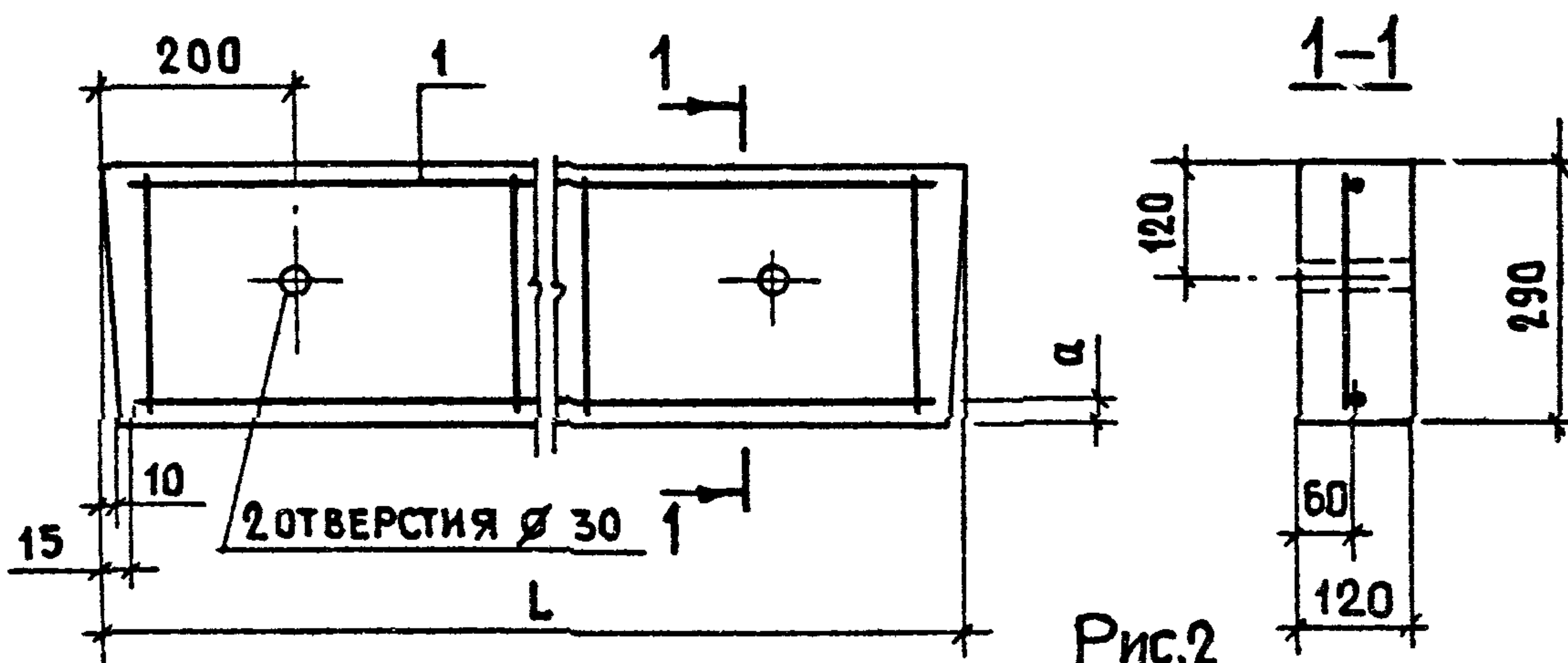
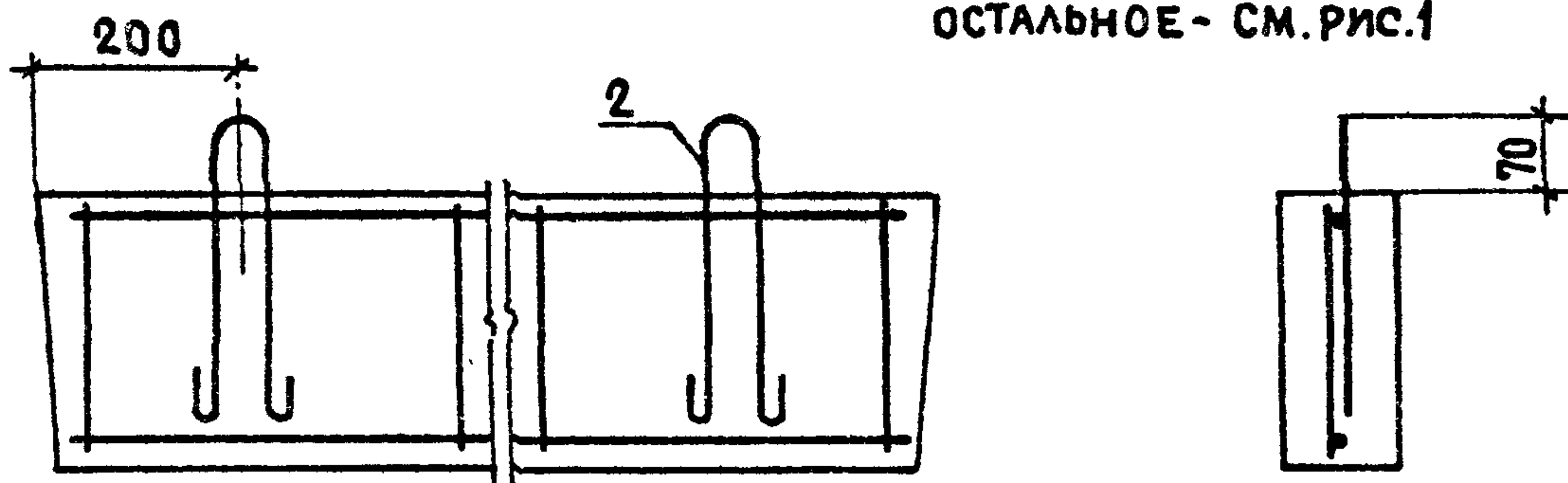


Рис.2

ОСТАЛЬНОЕ - СМ. РИС.1



| ОБОЗНАЧЕНИЕ | МАРКА | РИС. | L, ММ | a, ММ | МАССА, КГ |
|--------------------|-----------|------|----------|----------|--------------|
| 1.038.1-1.1 100000 | 4ПБ30-4 | 1 | 2980 | 20 | 259 |
| -01 | 4ПБ30-4-п | 2 | 2980 | 20 | 259 |
| -02 | 4ПБ44-8 | 1 | 4410 | 27 | 384 |
| -03 | 4ПБ44-8-п | 2 | 4410 | 27 | 384 |

| ИНВ.№ ПОДА | ПОДАТЬ И ДАТА | ВЗАМ.ИНВ.№ | 1.038.1-1.1 100000 СБ | | | |
|------------|---------------|--------------------|-----------------------|---------------|----------|------|
| | | | СТАДИЯ | МАССА | МАСШТАБ | |
| Н.КОНТР. | ГИБЕРМАН | <i>[Signature]</i> | 06.84 | Р | СМ. | 1:10 |
| НАЧ.ОТД | РОСИНСКИЙ | <i>[Signature]</i> | 05.84 | ТАБЛ. | | |
| ГЛ.КОНСТ. | ПАЛЬМАН | <i>[Signature]</i> | 04.84 | ЛИСТ | ЛИСТОВ 1 | |
| ГИП | КЛЕПИКОВА | <i>[Signature]</i> | 04.84 | ЦНИИЭП ЖИЛИЩА | | |
| РУК.ГРУП. | ГОРЛОВА | <i>[Signature]</i> | 03.84 | | | |
| СТ.ТЕХН. | ГУК | <i>[Signature]</i> | 03.85 | | | |

21021 45

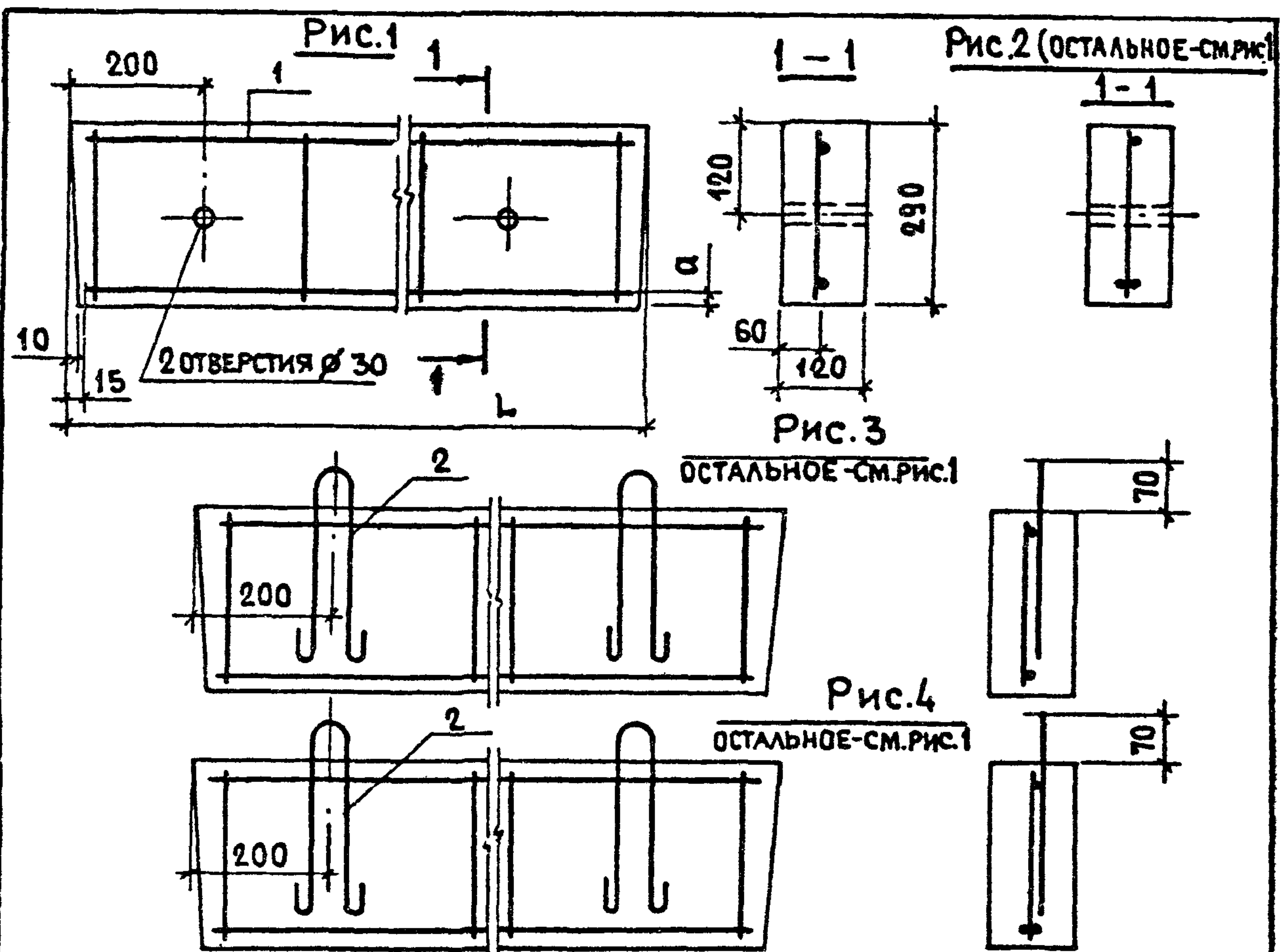
формат А4

| ФОРМАТ | ЗОНА | ПОЗ. | ОБОЗНАЧЕНИЕ | НАИМЕНОВАНИЕ | КОЛ. НА ИСПОЛН. 1.038.1-1.1 110000- | | | | | | | | | | ПРИМЕЧАНИЕ | |
|--------|------|------|-------------------------|------------------------------|-------------------------------------|-------|-------|-------|--|--|--|--|--|--|------------|----------------|
| | | | | | - | 01 | 02 | 03 | | | | | | | | |
| | | | | <u>ДОКУМЕНТАЦИЯ</u> | | | | | | | | | | | | |
| A4 | | | 1.038.1-1.1 110000 СБ | СБОРОЧНЫЙ ЧЕРТЕЖ | X | X | X | X | | | | | | | | |
| A4 | | | 1.038.1-1.1 000000 ТО | ТЕХНИЧЕСКОЕ ОПИСАНИЕ | X | X | X | X | | | | | | | | |
| A4 | | | 1.038.1-1.1 000000 РМ | ВЕДОМОСТЬ РАСХОДА МАТЕРИАЛОВ | X | X | X | X | | | | | | | | |
| | | | | <u>СБОРОЧНЫЕ ЕДИНИЦЫ</u> | | | | | | | | | | | | |
| A4 | 1 | | 1.038.1-1.1 100100 - 02 | КАРКАС КР 27 | 1 | 1 | | | | | | | | | | |
| | | | - 03 | КАРКАС КР 28 | | | 1 | 1 | | | | | | | | |
| | | | | <u>ДЕТАЛИ</u> | | | | | | | | | | | | |
| A4 | 2 | | 1.038.1-1.1 020001 - 03 | ПЕТЛЯ СТРОПОВОЧНАЯ П4 | | 2 | | 2 | | | | | | | | |
| | | | | <u>МАТЕРИАЛЫ</u> | | | | | | | | | | | | |
| | | | | БЕТОН МАРКИ М 200 | 0,167 | 0,167 | 0,207 | 0,207 | | | | | | | | м ³ |

21021 46
 формат А4

| | | | |
|------------|-----------|--------------------|-------|
| И. КОНТР. | ГИБЕРМАН | <i>[Signature]</i> | 06.84 |
| НАЧ. ОТА | РОСИНСКИЙ | <i>[Signature]</i> | 05.84 |
| П. КОНСТР. | ПАЛЬМАН | <i>[Signature]</i> | 07.84 |
| ГМП | КЛЕПИКОВА | <i>[Signature]</i> | 07.84 |
| РУК. ГРУП. | ГОРЛОВА | <i>[Signature]</i> | 03.84 |
| СТ. ТЕХН. | ГУК | <i>[Signature]</i> | 03.84 |

| | | |
|---|------|--------|
| 1.038.1-1.1 110000 | | |
| ПЕРЕМЫЧКА | | |
| 4 ПБ 48-8; 4 ПБ 48-8-л; 4 ПБ 60-8; 4 ПБ 60-8-л | | |
| СТАДИЯ | ЛИСТ | ЛИСТОВ |
| Р | | 1 |
| ЦНИИЭП ЖИЛИЩА | | |



| ОБОЗНАЧЕНИЕ | МАРКА | Рис. | L мм | a, мм | МАССА, кг |
|--------------------|-----------|------|---------|----------|--------------|
| 1.038.1-1.1 110000 | 4ПБ48-8 | 1 | 4800 | 30 | 418 |
| -01 | 4ПБ48-8-п | 3 | 4800 | 30 | 418 |
| -02 | 4ПБ60-8 | 2 | 5960 | 27 | 519 |
| -03 | 4ПБ60-8-п | 4 | 5960 | 27 | 519 |

| | | | | | |
|-----------|----------------|--------------------|-------|--|--|
| ИВ.№ ПОД. | ПОДПИСЬ И ДАТА | ВЗАМ. ИВ.№ | | | |
| | | | | | |
| | | | | | |
| | | | | | |
| | | | | | |
| | | | | | |
| | | | | | |
| Н.КОНТР | ПИБЕРМАН | <i>[Signature]</i> | 08.84 | | |
| НАЧ ОТА | РОСИНСКИЙ | <i>[Signature]</i> | 05.84 | | |
| ГЛ КОНСТ | ПАЛЬМАН | <i>[Signature]</i> | 04.84 | | |
| ГИП | КЛЕПИКОВА | <i>[Signature]</i> | 04.84 | | |
| РУК ГРУП | ГОРЛОВА | <i>[Signature]</i> | 03.84 | | |
| СТ.ТЕХН. | ГУК | <i>[Signature]</i> | 03.85 | | |

| | | |
|---|--------------|---------|
| 1.038.1-1.1 110000 СБ | | |
| ПЕРЕМЫЧКА | | |
| 4ПБ48-8; 4ПБ48-8-п; 4ПБ60-8; 4ПБ60-8-п | | |
| СБОРОЧНЫЙ ЧЕРТЕЖ | | |
| СТАДИЯ | МАССА | МАСШТАБ |
| Р | СМ. ТАБА. | 1:10 |
| ЛИСТ | ЛИСТОВ ? | |
| ЦНИИЭП ЖИЛИЩА | | |

21021 47
формат А4

| ФОРМАТ | ЗОНА | Поз. | ОБОЗНАЧЕНИЕ | НАИМЕНОВАНИЕ | КОЛ. НА ИСПОЛН. 1.038.1-1.1 120000- | | | | | | | | | | ПРИМЕЧАНИЕ | |
|--------|------|------|-----------------------|------------------------------|-------------------------------------|-----|------|------|--|--|--|--|--|--|------------|----------------|
| | | | | | - | 01 | 02 | 03 | | | | | | | | |
| | | | | <u>ДОКУМЕНТАЦИЯ</u> | | | | | | | | | | | | |
| А4 | | | 1.038.1-1.1 120000 СБ | СБОРОЧНЫЙ ЧЕРТЕЖ | X | X | X | X | | | | | | | | |
| А4 | | | 1.038.1-1.1 000000 ТО | ТЕХНИЧЕСКОЕ ОПИСАНИЕ | X | X | X | X | | | | | | | | |
| А4 | | | 1.038.1-1.1 000000 РМ | ВЕДОМОСТЬ РАСХОДА МАТЕРИАЛОВ | X | X | X | X | | | | | | | | |
| | | | | <u>СБОРОЧНЫЕ ЕДИНИЦЫ</u> | | | | | | | | | | | | |
| А4 | 1 | | 1.038.1-1.1 121000 | КАРКАС ПРОСТРАНСТВЕНН. КП1 | 1 | 1 | | | | | | | | | | |
| | | | - 01 | КП2 | | | 1 | 1 | | | | | | | | |
| | | | | <u>ДЕТАЛИ</u> | | | | | | | | | | | | |
| А4 | 2 | | 1.038.1-1.1 020001-04 | ПЕТЛЯ СТРОПОВОЧНАЯ П5 | | 2 | | 2 | | | | | | | | |
| | | | | <u>МАТЕРИАЛЫ</u> | | | | | | | | | | | | |
| | | | | БЕТОН МАРКИ М200 | 0,1 | 0,1 | 0,14 | 0,14 | | | | | | | | м ³ |

Формат А4
210x297

| | | | |
|----------|-----------|--------------------|-------|
| И.КОНТР | ГИБЕРМАН | <i>[Signature]</i> | 06.84 |
| НАЧ. ОТА | РАСИНСКИЙ | <i>[Signature]</i> | 05.84 |
| П.КОНСТ | ПАЛЬМАН | <i>[Signature]</i> | 04.84 |
| ГИП | КЛЕПИКОВА | <i>[Signature]</i> | 04.84 |
| РУК.ГРУП | ГОРЛОВА | <i>[Signature]</i> | 04.84 |
| СТ.ТЕХН. | ГУК | <i>[Signature]</i> | 03.85 |

1.038.1-1.1 120000

ПЕРЕМЫЧКА
5 ПБ 18-27; 5 ПБ 18-27-п;
5 ПБ 21-27; 5 ПБ 21-27-п

| | | |
|---------------|------|--------|
| СТАДИЯ | ЛИСТ | ЛИСТОВ |
| Р | | 1 |
| ЦНИИЭП ЖИЛИЩА | | |

Рис.1

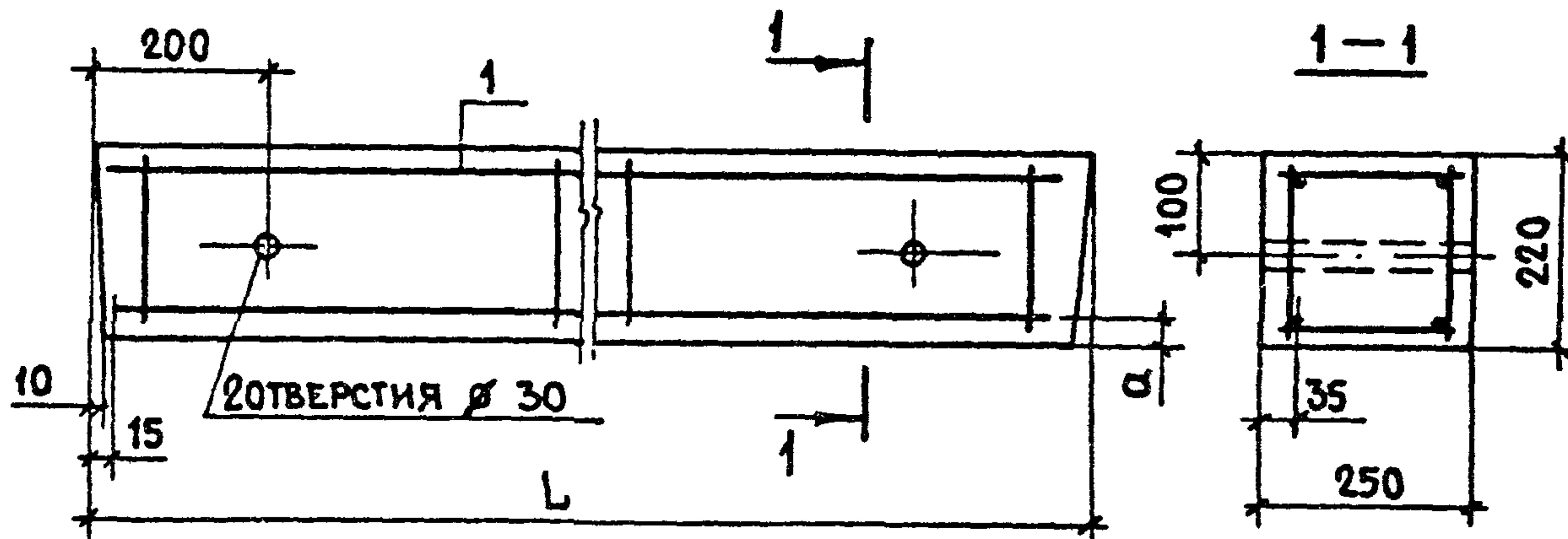
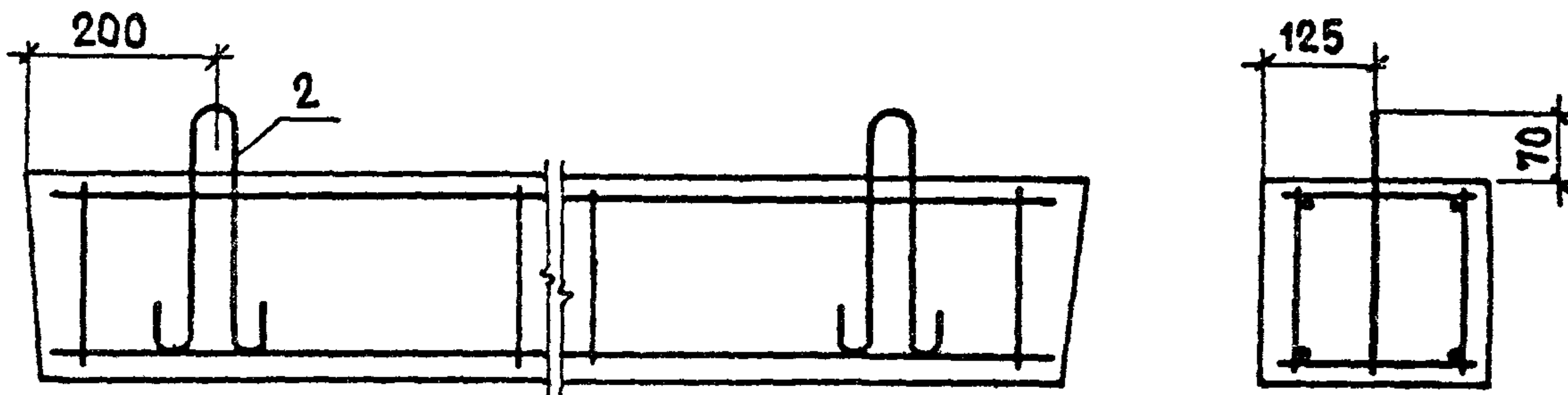


Рис.2

ОСТАЛЬНОЕ - СМ. РИС.1



| ОБОЗНАЧЕНИЕ | МАРКА | Рис. | L, мм | a, мм | МАССА, КГ |
|--------------------|----------------|------|-------|-------|-----------|
| 1.038.1-1.1 120000 | 5 ПБ 18 - 27 | 1 | 1810 | 20 | 250 |
| -01 | 5 ПБ 18 - 27-п | 2 | 1810 | 20 | 250 |
| -02 | 5 ПБ 21 - 27 | 1 | 2070 | 21 | 285 |
| -03 | 5 ПБ 21 - 27-п | 2 | 2070 | 21 | 285 |

Инв. № подл. Подпись и дата. Взам. инв. №

| | | | |
|------------|-----------|--------------------|-------|
| Н. КОНТР. | ГИБЕРМАН | <i>[Signature]</i> | 05.84 |
| НАЧ. ОТА. | РОСИНСКИЙ | <i>[Signature]</i> | 05.84 |
| ГЛ. КОНСТ. | ПАЛЬМАН | <i>[Signature]</i> | 04.84 |
| ГИП | КЛЕПИКОВА | <i>[Signature]</i> | 04.84 |
| РУК. ГРУП. | ГОРЛОВА | <i>[Signature]</i> | 03.84 |
| СТ. ТЕХН. | ГУК | <i>[Signature]</i> | 03.85 |

1.038.1-1.1 120000 СБ

ПЕРЕМЫЧКА
5 ПБ 18-27; 5 ПБ 18-27-п;
5 ПБ 21-27; 5 ПБ 21-27-п
СБОРОЧНЫЙ ЧЕРТЕЖ

| | | |
|--------|-----------|---------|
| СТАДИЯ | МАССА | МАСШТАБ |
| Р | СМ. ТАБЛ. | 1:10 |
| ЛИСТ | ЛИСТОВ 1 | |

ЦНИИЭП ЖИЛИЩА

| ФОРМАТ | ЗОНА | Поз. | ОБОЗНАЧЕНИЕ | НАИМЕНОВАНИЕ | КОЛ. НА ИСПОЛН. 1.038.1-1.1 130000- | | | | | | | | | | ПРИМЕЧАНИЕ | |
|--------|------|------|-------------------------|------------------------------|-------------------------------------|-------|-------|-------|--|--|--|--|--|--|------------|----------------|
| | | | | | - | 01 | 02 | 03 | | | | | | | | |
| | | | | <u>ДОКУМЕНТАЦИЯ</u> | | | | | | | | | | | | |
| А4 | | | 1.038.1-1.1 130000 СБ | СБОРОЧНЫЙ ЧЕРТЕЖ | Х | Х | Х | Х | | | | | | | | |
| А4 | | | 1.038.1-1.1 000000 ТО | ТЕХНИЧЕСКОЕ ОПИСАНИЕ | Х | Х | Х | Х | | | | | | | | |
| А4 | | | 1.038.1-1.1 000000 РМ | ВЕДОМОСТЬ РАСХОДА МАТЕРИАЛОВ | Х | Х | Х | Х | | | | | | | | |
| | | | | <u>СБОРОЧНЫЕ ЕДИНИЦЫ</u> | | | | | | | | | | | | |
| А4 | 1 | | 1.038.1-1.1 121000 - 02 | КАРКАС ПРОСТРАНСТВЕН. КПЗ | 1 | 1 | | | | | | | | | | |
| | | | - 03 | КП4 | | | 1 | 1 | | | | | | | | |
| | | | | <u>ДЕТАЛИ</u> | | | | | | | | | | | | |
| А4 | 2 | | 1.038.1-1.1 020001-04 | ПЕТЛЯ СТРОПОВОЧНАЯ П5 | | 2 | | 2 | | | | | | | | |
| | | | | <u>МАТЕРИАЛЫ</u> | | | | | | | | | | | | |
| | | | | БЕТОН МАРКИ М200 | 0,135 | 0,135 | 0,135 | 0,135 | | | | | | | | м ³ |

формат А4
 21021
 50

| | | | |
|-------------|-----------|------------------|-------|
| И. КОНТР. | ГИБЕРМАН | <i>[подпись]</i> | 06.84 |
| НАЧ. ОТА. | РОСИНСКИЙ | <i>[подпись]</i> | 05.84 |
| ГЛ. КОНСТР. | ПАЛЬМАН | <i>[подпись]</i> | 04.84 |
| ГИП | КЛЕПИКОВА | <i>[подпись]</i> | 04.84 |
| РУК. ГРУП. | ГОРЛОВА | <i>[подпись]</i> | 03.84 |
| СТ. ТЕХН. | ГУК | <i>[подпись]</i> | 03.85 |

1.038.1-1.1 130000

ПЕРЕМЫЧКА
 5ПБ25-37; 5ПБ25-37-п;
 5ПБ25-27; 5ПБ25-27-п

| | | |
|---------------|------|--------|
| СТАДИЯ | ЛИСТ | ЛИСТОВ |
| Р | | 1 |
| ЦНИИЭП ЖИЛИЩА | | |

Рис. 1

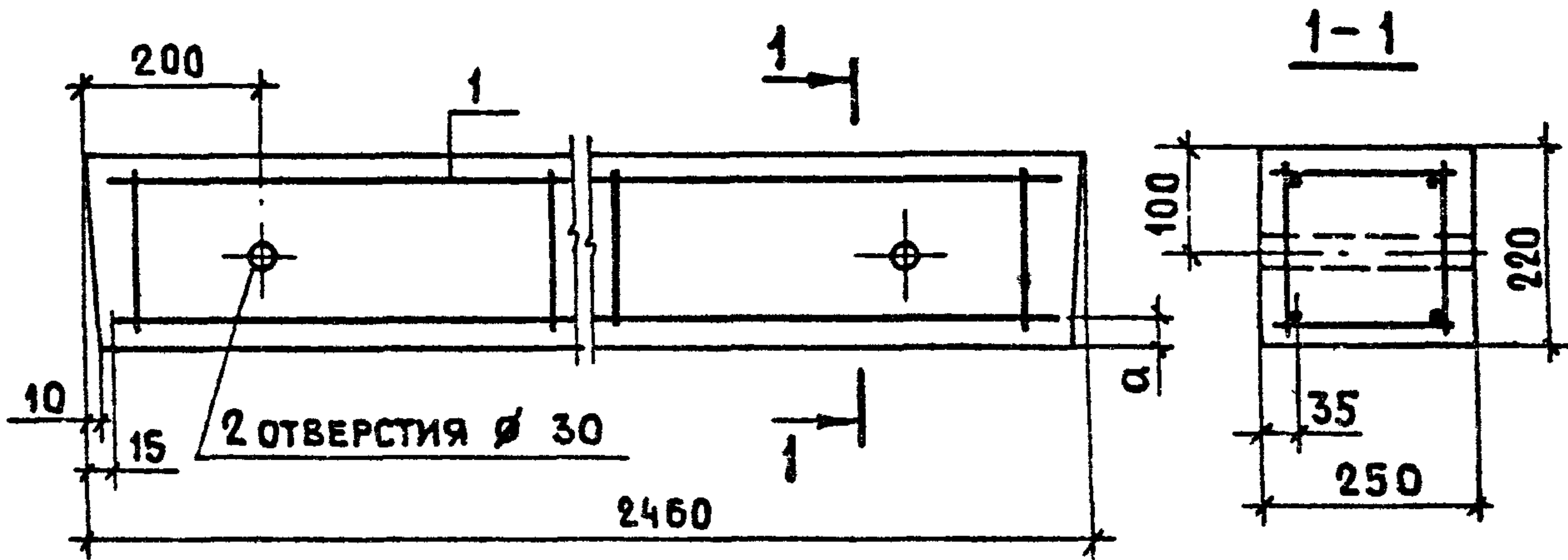
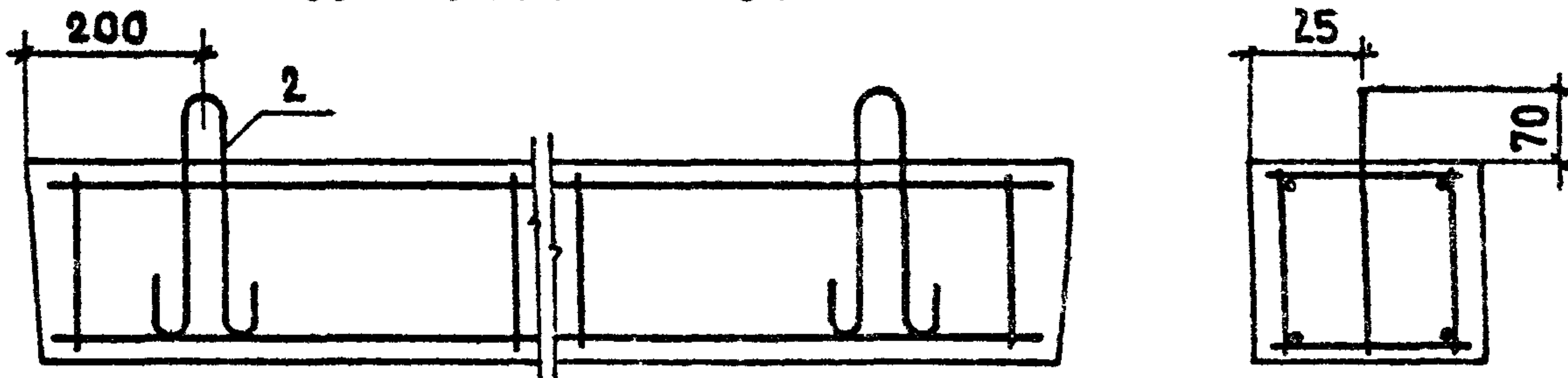


Рис. 2

ОСТАЛЬНОЕ - СМ. РИС. 1



| ОБОЗНАЧЕНИЕ | МАРКА | Рис. | а, мм |
|--------------------|--------------|------|-------|
| 1.038.1-1.1 130000 | 5 ПБ 25-37 | 1 | 24 |
| - 01 | 5 ПБ 25-37-н | 2 | 24 |
| - 02 | 5 ПБ 25-27 | 1 | 22 |
| - 03 | 5 ПБ 25-27-н | 2 | 22 |

1.038.1-1.1 130000 СБ

ПЕРЕМЫЧКА

5 ПБ 25-37; 5 ПБ 25-37-н;
5 ПБ 25-27; 5 ПБ 25-27-н
СБОРОЧНЫЙ ЧЕРТЕЖ

| СТАДИЯ | МАССА | МАСШТАБ |
|--------|----------|---------|
| Р | 338 | 1:10 |
| ЛИСТ | ЛИСТОВ 1 | |

ЦНИИЭП ЖИЛИЩА

ИНВ. № ПОДА ПДАЛИТЬ И ДАТА ВЗАМ. ИНВ. №

| | | | |
|------------|-----------|--------------------|-------|
| Н. КОНТР. | ГИБЕРМАН | <i>[Signature]</i> | 06.84 |
| НАЧ. ОТА | РОСИНСКИЙ | <i>[Signature]</i> | 05.84 |
| ГЛ. КОНСТ. | ПАЛЬМАН | <i>[Signature]</i> | 04.84 |
| ГИП | КЛЕПИКОВА | <i>[Signature]</i> | 04.84 |
| РУК. ГРУП | ГОРЛОВА | <i>[Signature]</i> | 03.84 |
| СТ. ТЕХН. | ГУК | <i>[Signature]</i> | 02.85 |

21021 51

Формат А4

| ФОРМАТ | ЗОНА | Поз. | ОБОЗНАЧЕНИЕ | НАИМЕНОВАНИЕ | КОЛ. НА ИСПОЛН. 1.038.1-1.1 140000- | | | | | | | | ПРИМЕЧАНИЕ | |
|--------|------|------|-----------------------|------------------------------|-------------------------------------|------|------|------|--|--|--|--|------------|----------------|
| | | | | | - | 01 | 02 | 03 | | | | | | |
| | | | | <u>ДОКУМЕНТАЦИЯ</u> | | | | | | | | | | |
| А4 | | | 1.038.1-1.1 140000 СБ | СБОРОЧНЫЙ ЧЕРТЕЖ | × | × | × | × | | | | | | |
| А4 | | | 1.038.1.1.1 000000 ТО | ТЕХНИЧЕСКОЕ ОПИСАНИЕ | × | × | × | × | | | | | | |
| А4 | | | 1.038.1-1.1 000000 РМ | ВЕДОМОСТЬ РАСХОДА МАТЕРИАЛОВ | × | × | × | × | | | | | | |
| | | | | <u>СБОРОЧНЫЕ ЕДИНИЦЫ</u> | | | | | | | | | | |
| А4 | | 1 | 1.038.1-1.1 141000 | КАРКАС ПРОСТРАНСТВЕННЫЙ КЛ5 | 1 | 1 | | | | | | | | |
| | | | - 01 | КЛ6 | | | 1 | 1 | | | | | | |
| | | | | <u>ДЕТАЛИ</u> | | | | | | | | | | |
| А4 | | 2 | 1.038.1-1.1 020001-04 | ПЕТЛЯ СТРОПОВОЧНАЯ П5 | | 2 | | 2 | | | | | | |
| | | | | <u>МАТЕРИАЛЫ</u> | | | | | | | | | | |
| | | | | БЕТОН МАРКИ М200 | 0,15 | 0,15 | 0,15 | 0,15 | | | | | | М ³ |

21021 52
 формат А4

| | | | | | | |
|------------|-----------|------------------|-------|--|------|--------|
| | | | | 1.038.1-1.1 140000 | | |
| Н.КОНТР | ГИБЕРМАН | <i>[подпись]</i> | 06.84 | ПЕРЕМЫЧКА 5 ПБ 27-37; 5 ПБ 27-37-п; 5 ПБ 27-27; 5 ПБ 27-27-п | | |
| НАЧ.ОТД. | РОСИНСКИЙ | <i>[подпись]</i> | 05.84 | | | |
| ГЛ.КОНСТР. | ПАЛЬМАН | <i>[подпись]</i> | 04.84 | | | |
| ГИП | КЛЕПИКОВА | <i>[подпись]</i> | 04.84 | | | |
| РУК.ГРУП | ГОРЛОВА | <i>[подпись]</i> | 04.84 | | | |
| СТ.ТЕХН. | ГУК | <i>[подпись]</i> | 03.85 | СТАДИЯ | ЛИСТ | ЛИСТОВ |
| | | | | Р | | 1 |
| | | | | ЦНИИЭП ЖИЛИЩА | | |

Рис. 1

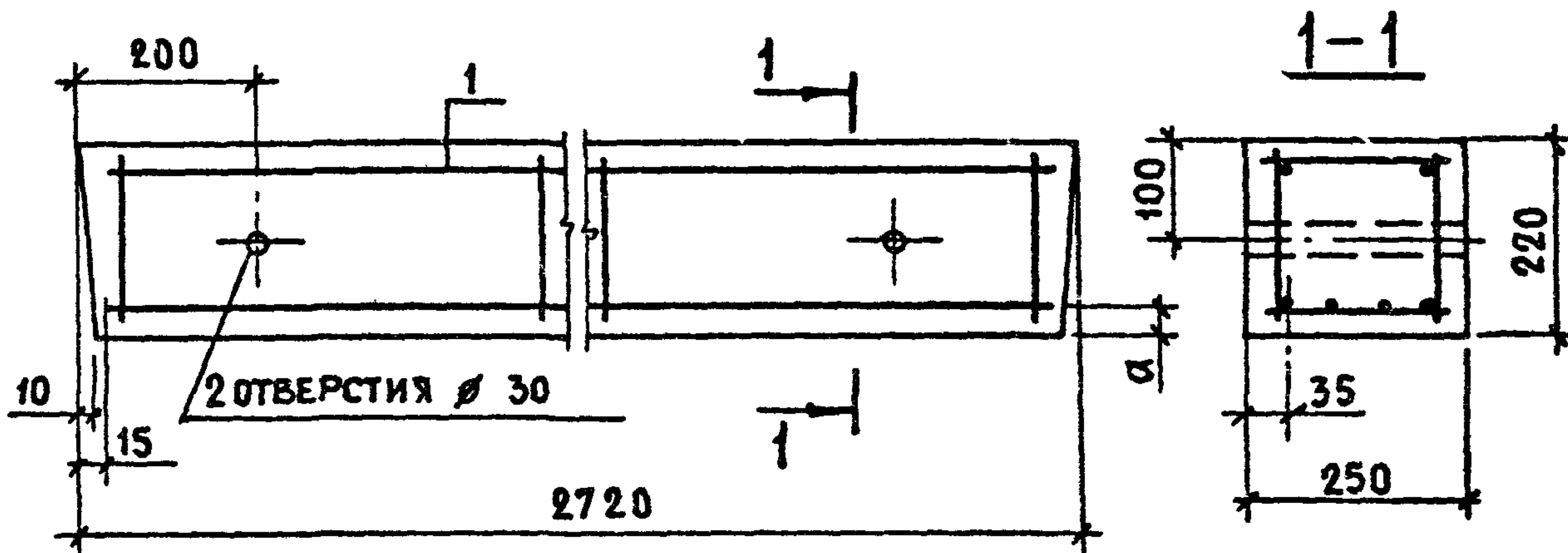
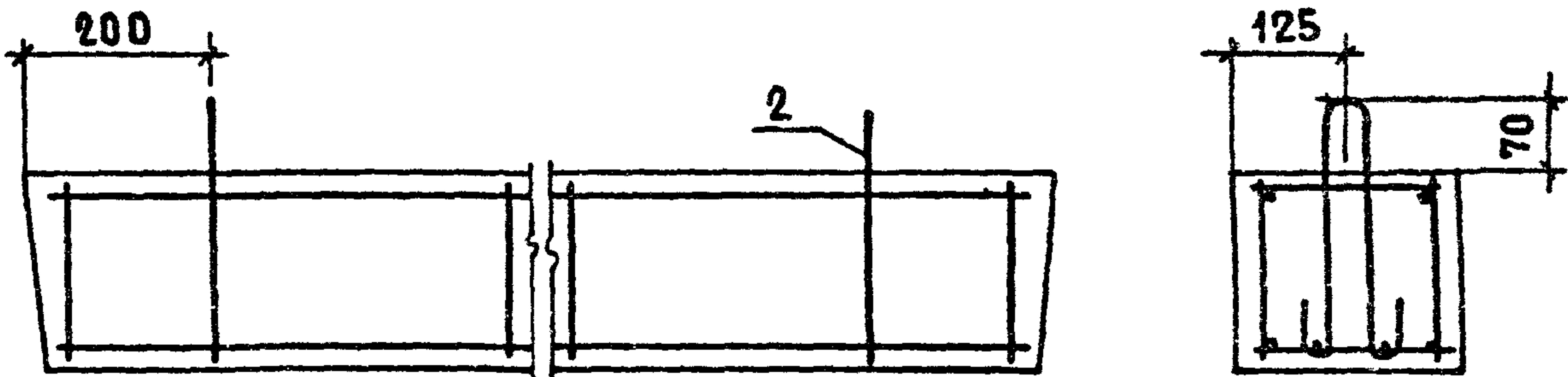


Рис. 2

ОСТАЛЬНОЕ - СМ. РИС. 1



| ОБОЗНАЧЕНИЕ | МАРКА | РИС. | а, мм |
|--------------------|--------------|------|-------|
| 1.038.1-1.1 140000 | 5 ПБ 27-37 | 1 | 24 |
| - 01 | 5 ПБ 27-37-п | 2 | 24 |
| - 02 | 5 ПБ 27-27 | 1 | 21 |
| - 03 | 5 ПБ 27-27-п | 2 | 21 |

| | | | |
|-------------|----------------|-----------|-------|
| ИНВ. № ПОДА | ПОДПИСЬ И ДАТА | | |
| | И. КОНТР. | ГИБЕРМАН | 06.84 |
| ИНВ. № ПОДА | НАЧ. ОТД. | РОСИНСКИЙ | 07.84 |
| | ГЛ. КОНСТР. | ПАЛЬМАН | 07.84 |
| | ГИП | КЛЕПИКОВА | 07.84 |
| | РУК. ГРУП. | ГОРЛОВА | 03.84 |
| | СТ. ТЕХН. | ГУС | 03.85 |

1.038.1-1.1 140000 СБ

ПЕРЕМЫЧКА
5 ПБ 27-37; 5 ПБ 27-37-п;
5 ПБ 27-27; 5 ПБ 27-27-п
СБОРОЧНЫЙ ЧЕРТЕЖ

| СТАДИЯ | МАССА | МАСШТАБ |
|---------------|-------|----------|
| Р | 375 | 1:10 |
| ЛИСТ | | ЛИСТОВ 1 |
| ЦНИИЭП жилища | | |

21021 53

формат А4

| ФОРМАТ | ЗОНА | ПОС. | ОБОЗНАЧЕНИЕ | НАИМЕНОВАНИЕ | КОЛ. НА ИСПОЛН. 1.038.1-11 150000- | | | | | | | | ПРИМЕЧАНИЕ | | | |
|--------|------|------|-----------------------|------------------------------|------------------------------------|-------|-------|-------|--|--|--|--|------------|--|--|----------------|
| | | | | | - | 01 | 02 | 03 | | | | | | | | |
| | | | | <u>ДОКУМЕНТАЦИЯ</u> | | | | | | | | | | | | |
| А4 | | | 1.038.1-1.1 150000 СБ | СБОРОЧНЫЙ ЧЕРТЕЖ | * | × | × | × | | | | | | | | |
| А4 | | | 1.038.1-1.1 000000 ТО | ТЕХНИЧЕСКОЕ ОПИСАНИЕ | × | × | × | × | | | | | | | | |
| А4 | | | 1.038.1-1.1 000000 РМ | ВЕДОМОСТЬ РАСХОДА МАТЕРИАЛОВ | × | × | × | × | | | | | | | | |
| | | | | <u>СБОРОЧНЫЕ ЕДИНИЦЫ</u> | | | | | | | | | | | | |
| А4 | 1 | | 1.038.1-1.1 141000-02 | КАРКАС ПРОСТРАНСТВЕННЫЙ КП7 | 1 | 1 | | | | | | | | | | |
| | | | -03 | КП8 | | | 1 | 1 | | | | | | | | |
| | | | | <u>ДЕТАЛИ</u> | | | | | | | | | | | | |
| А4 | 2 | | 1.038.1-1.1 020001-04 | ПЕЛЯ СТРОПОВОЧНАЯ П5 | | 2 | | 2 | | | | | | | | |
| | | | | <u>МАТЕРИАЛЫ</u> | | | | | | | | | | | | |
| | | | | БЕТОН МАРКИ М200 | 0,164 | 0,164 | 0,164 | 0,164 | | | | | | | | м ³ |

формат А4
 210x297 54

| | | | |
|-----------|-----------|--------------------|-------|
| И КОНТР | ГИБЕРМАН | <i>[Signature]</i> | 06.84 |
| НАЧ.ОТД | РОСИНСКИЙ | <i>[Signature]</i> | 05.84 |
| ГЛ.КОНСТР | ПАЛЬМАН | <i>[Signature]</i> | 04.84 |
| ГИП | КЛЕПИКОВА | <i>[Signature]</i> | 04.84 |
| РУК ГРУП | ГОРЛОВА | <i>[Signature]</i> | 03.84 |
| СТ.ТЕХН. | ГУК | <i>[Signature]</i> | 03.84 |

| | | |
|---|--|--------|
| 1.038.1-1.1 150000 | | |
| ПЕРЕМЫЧКА | | СТАДИЯ |
| 5 ПБ 30-37; 5 ПБ 30-37-п; 5 ПБ 30-27; 5 ПБ 30-27-п | | Р |
| | | ЛИСТ |
| | | ЛИСТОВ |
| | | 1 |
| ЦНИИЭП ЖИЛИЩА | | |

Рис.1

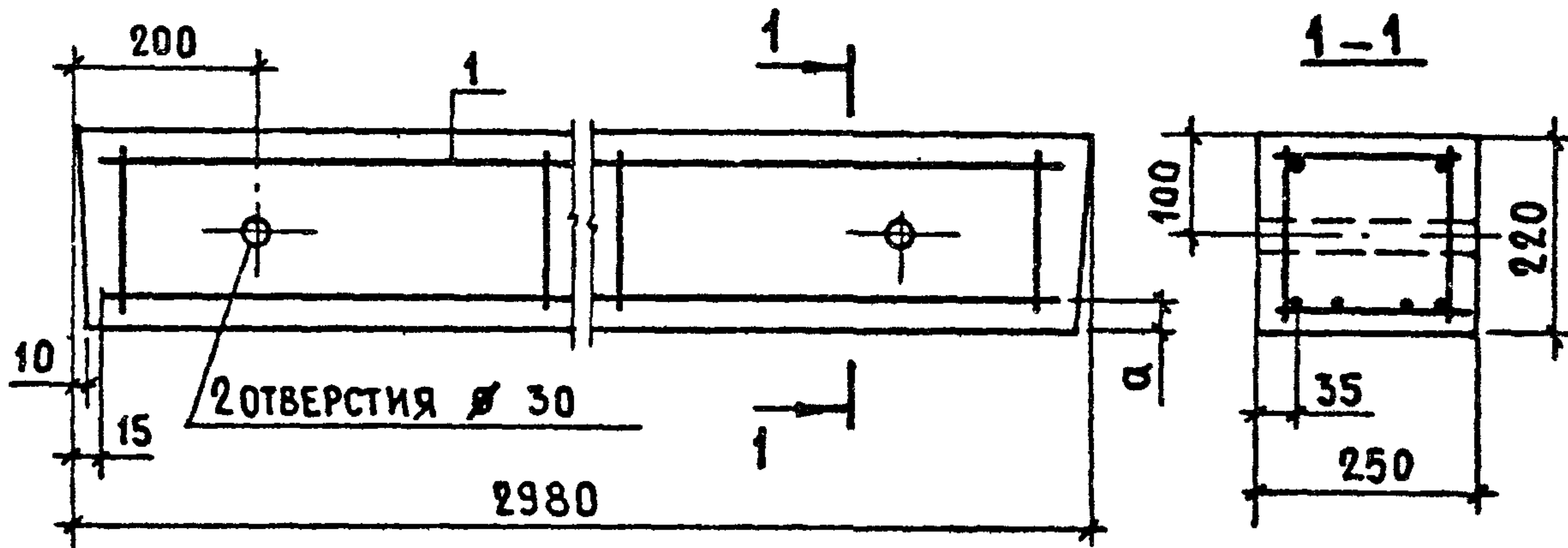
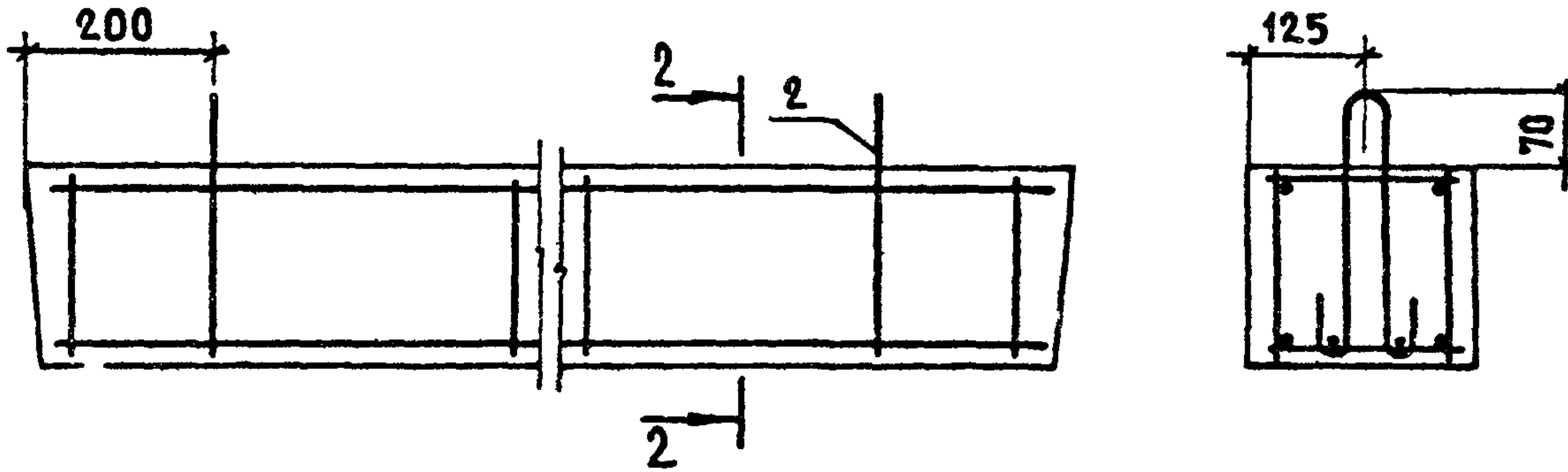


Рис.2

ОСТАЛЬНОЕ - СМ. РИС.1



| ОБОЗНАЧЕНИЕ | МАРКА | РИС. | a, мм |
|--------------------|--------------|------|-------|
| 1.038.1-1.1 150000 | 5 ПБ 30-37 | 1 | 24 |
| - 01 | 5 ПБ 30-37-н | 2 | 24 |
| - 02 | 5 ПБ 30-27 | 1 | 21 |
| - 03 | 5 ПБ 30-27-н | 2 | 21 |

ИНВ. № ПОДЛ. ПОДПИСЬ И ДАТА ВЗАМ. ИНВ. №

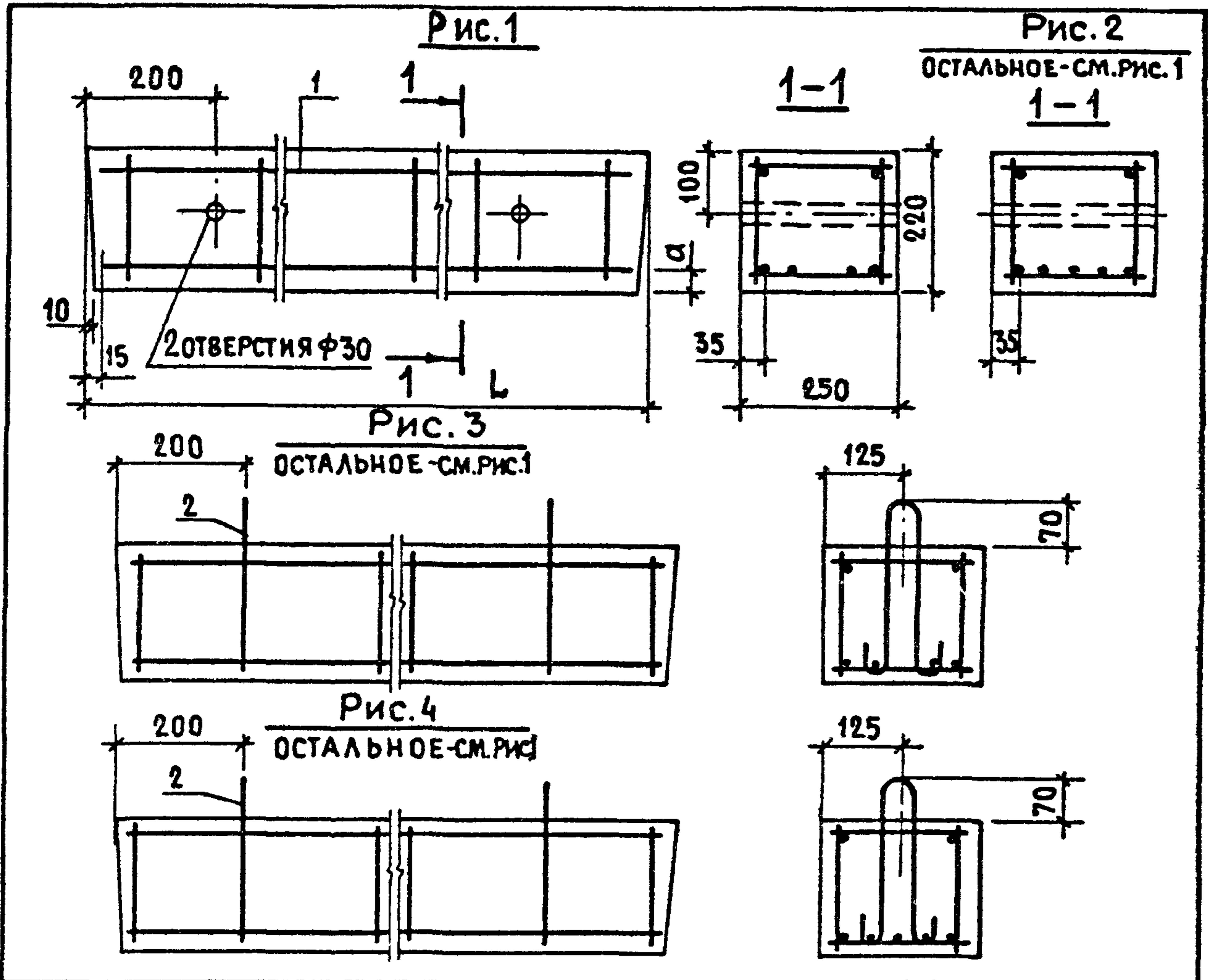
| | | | |
|---|-----------|--------------------|---------|
| 1.038.1-1.1 150000 СБ | | | |
| ПЕРЕМЫЧКА | | | |
| 5 ПБ 30-37; 5 ПБ 30-37-н; 5 ПБ 30-27; 5 ПБ 30-27-н | | | |
| СБОРОЧНЫЙ ЧЕРТЕЖ | | | |
| И. КОНТР | ГИБЕРМАН | <i>[Signature]</i> | 06.84 |
| НАЧ. ОТД | РОСИНСКИЙ | <i>[Signature]</i> | 05.84 |
| ГЛ. КОНСТР | ПАЛЬМАН | <i>[Signature]</i> | 04.84 |
| ГИП | КЛЕПИКОВА | <i>[Signature]</i> | 04.84 |
| РУК. ГРУП. | ГОРЛОВА | <i>[Signature]</i> | 03.84 |
| СТ. ТЕХН. | ГУК | <i>[Signature]</i> | 03.85 |
| СТАДИЯ | | МАССА | МАСШТАБ |
| Р | | 410 | 1:10 |
| ЛИСТ | | ЛИСТОВ 1 | |
| ЦНИИЭП ЖИЛИЩА | | | |

21021 56 формат А4

| ФОРМАТ | ЗОНА | Поз. | ОБОЗНАЧЕНИЕ | НАИМЕНОВАНИЕ | Кол. на исполн. 1.038.1-1.1 160000- | | | | | | | | ПРИМЕЧАНИЕ | |
|--------|------|------|-------------------------|-----------------------------------|-------------------------------------|-------|-------|-------|-----|-----|--|--|------------|----------------|
| | | | | | - | 01 | 02 | 03 | 04 | 05 | | | | |
| | | | | <u>ДОКУМЕНТАЦИЯ</u> | | | | | | | | | | |
| А4 | | | 1.038.1-1.1 160000 СБ | СБОРОЧНЫЙ ЧЕРТЕЖ | X | X | X | X | X | X | | | | |
| А4 | | | 1.038.1-1.1 000000 ТО | ТЕХНИЧЕСКОЕ ОПИСАНИЕ | X | X | X | X | X | X | | | | |
| А4 | | | 1.038.1-1.1 000000 РМ | ВЕДОМОСТЬ РАСХОДА МАТЕ- РИАЛОВ | X | X | X | X | X | X | | | | |
| | | | | <u>СБОРОЧНЫЕ ЕДИНИЦЫ</u> | | | | | | | | | | |
| А4 | 1 | | 1.038.1-1.1 141000 - 04 | КАРКАС ПРОСТРАНСТВЕНН, КП9 | 1 | 1 | | | | | | | | |
| | | | - 05 | КП10 | | | 1 | 1 | | | | | | |
| | | | - 06 | КП11 | | | | | 1 | 1 | | | | |
| | | | | <u>ДЕТАЛИ</u> | | | | | | | | | | |
| А4 | 2 | | 1.038.1-1.1 020001-04 | ПЕТЛЯ СТРОПОВОЧНАЯ П5 | | 2 | | 2 | | 2 | | | | |
| | | | | <u>МАТЕРИАЛЫ</u> | | | | | | | | | | |
| | | | | БЕТОН МАРКИ М200 | 0,171 | 0,171 | 0,185 | 0,185 | 0,2 | 0,2 | | | | м ³ |

| | | | |
|-------------|-----------|--------------------|-------|
| Н.КОНТР. | ГИБЕРМАН | <i>[Signature]</i> | 06.84 |
| НАЧ.ОТД. | РОСИНСКИЙ | <i>[Signature]</i> | 05.84 |
| ГЛА.КОНСТР. | ШАЛЬМАН | <i>[Signature]</i> | 04.84 |
| ГИП | КЛЕПИКОВА | <i>[Signature]</i> | 04.84 |
| РУК.ГРУП. | ГОРЛОВА | <i>[Signature]</i> | 03.84 |
| СТ.ТЕХН. | ГУК | <i>[Signature]</i> | 03.85 |

| | | |
|---|------|--------|
| 1.038.1-1.1 160000 | | |
| ПЕРЕМЫЧКА | | |
| 5 ПБ 31-27; 5 ПБ 31-27-п; 5 ПБ 34-20; 5 ПБ 34-20-п; 5 ПБ 36-20; 5 ПБ 36-20-п. | | |
| СТАДИЯ | ЛИСТ | ЛИСТОВ |
| Р | | 1 |
| ЦНИИЭП ЖИЛИЩА | | |



| ОБОЗНАЧЕНИЕ | МАРКА | РИС. | L, мм | a, мм | МАССА, кг |
|-------------------|-------------|------|-------|-------|-----------|
| 1.038.1-11 160000 | 5ПБ 31-27 | 1 | 3110 | 24 | 428 |
| -01 | 5ПБ 31-27-п | 3 | | | |
| -02 | 5ПБ 34-20 | 1 | 3370 | 22 | 463 |
| -03 | 5ПБ 34-20-п | 3 | | | |
| -04 | 5ПБ 36-20 | 2 | 3630 | 22 | 500 |
| -05 | 5ПБ 36-20-п | 4 | | | |

| | | | | | | | |
|--------------|----------------|---|-----------|--------|-----------------|-----------|------|
| ИЗМ. № ПОДА. | ПОДПИСЬ И ДАТА | 1.038.1-1.1 160000 СБ | | | | | |
| | | ПЕРЕМЫЧКА 5ПБ 31-27; 5ПБ 31-27-п; 5ПБ 34-20; 5ПБ 34-20-п; 5ПБ 36-20; 5ПБ 36-20-п | | СТАДИЯ | МАССА | МАСШТАБ | |
| ИЗМ. № ПОДА. | ПОДПИСЬ И ДАТА | Н. КОНТР. | ГИБЕРМАН | 06.84 | Р | СМ. ТАБЛ. | 1:10 |
| ИЗМ. № ПОДА. | ПОДПИСЬ И ДАТА | НАЧ. ОТД. | РОСИНСКИЙ | 05.84 | ЛИСТ 1 ЛИСТОВ 1 | | |
| ИЗМ. № ПОДА. | ПОДПИСЬ И ДАТА | Л. КОНСТР. | ПАЛЬМАН | 04.84 | ЦНИИЭП ЖИЛИЩА | | |
| ИЗМ. № ПОДА. | ПОДПИСЬ И ДАТА | ГИП | КЛЕПикОВА | 04.84 | | | |
| ИЗМ. № ПОДА. | ПОДПИСЬ И ДАТА | РУК. ГРУП | ГОРЛОВА | 03.84 | | | |
| ИЗМ. № ПОДА. | ПОДПИСЬ И ДАТА | СТ. ТЕХН. | ГУК | 03.85 | | | |

| ФОРМАТ | ЗОНА | Поз. | ОБОЗНАЧЕНИЕ | НАИМЕНОВАНИЕ | КОЛ-НА ИСПОЛН. 1.038.1-1.1 170000- | | | | | | | | ПРИМЕЧАНИЕ | | |
|--------|------|------|-------------------------|------------------------------|------------------------------------|-------|-------|-------|--|--|--|--|------------|--|----|
| | | | | | - | 01 | 02 | 03 | | | | | | | |
| | | | | <u>ДОКУМЕНТАЦИЯ</u> | | | | | | | | | | | |
| А4 | | | 1.038.1-1.1 170000 СБ | СБОРОЧНЫЙ ЧЕРТЕЖ | × | × | × | × | | | | | | | |
| А4 | | | 1.038.1-1.1 000000 ТО | ТЕХНИЧЕСКОЕ ОПИСАНИЕ | × | × | × | × | | | | | | | |
| | | | | | | | | | | | | | | | |
| А4 | | | 1.038.1-1.1 000000 РМ | ВЕДОМОСТЬ РАСХОДА МАТЕРИАЛОВ | × | × | × | × | | | | | | | |
| | | | | <u>СБОРОЧНЫЕ ЕДИНИЦЫ</u> | | | | | | | | | | | |
| А4 | 1 | | 1.038.1-1.1 121000 - 01 | КАРКАС ПРОСТРАНСТВЕННЫЙ КЛЭ | 1 | 1 | | | | | | | | | |
| | | | - 03 | КП4 | | | 1 | 1 | | | | | | | |
| | | | | | | | | | | | | | | | |
| А4 | 2 | | 1.038.1-1.1 170100 | АНКЕР А1 | 3 | 3 | 3 | 3 | | | | | | | |
| | | | | <u>ДЕТАЛИ</u> | | | | | | | | | | | |
| А4 | 3 | | 1.038.1-1.1 020001-04 | ПЕТЛЯ СТРОПОВОЧНАЯ П5 | | 2 | | 2 | | | | | | | |
| | | | | <u>МАТЕРИАЛЫ</u> | | | | | | | | | | | |
| | | | | БЕТОН МАРКИ М200 | 0,114 | 0,114 | 0,135 | 0,135 | | | | | | | м³ |

21021 58

формат А4

| | | | |
|--------------|-----------|------------------|-------|
| И.КОНТР | ГИБЕРМАН | <i>[подпись]</i> | 06.84 |
| НАЧ.ОУД. | РОСИНСКИЙ | <i>[подпись]</i> | 05.84 |
| ГЛАВ.КОНСТР. | ПАЛЬМАН | <i>[подпись]</i> | 04.84 |
| ГИП | КЛЕЛИКОВА | <i>[подпись]</i> | 04.84 |
| РУК.ГРУП. | ГОРЛОВА | <i>[подпись]</i> | 03.84 |
| СТ.ТЕХН. | ГУК | <i>[подпись]</i> | 03.85 |

| | | |
|------------------------------|---------------|------|
| 1.038.1-1.1 170000 | | |
| ПЕРЕМЫЧКА САНКЕРАМИ | СТАДИЯ | ЛИСТ |
| 5 ПБ 21-27-а; 5 ПБ 21-27-ап; | Р | 1 |
| 5 ПБ 25-27-а; 5 ПБ 25-27-ап | ЦНИИЭП ЖИЛИЩА | |

Рис. 1

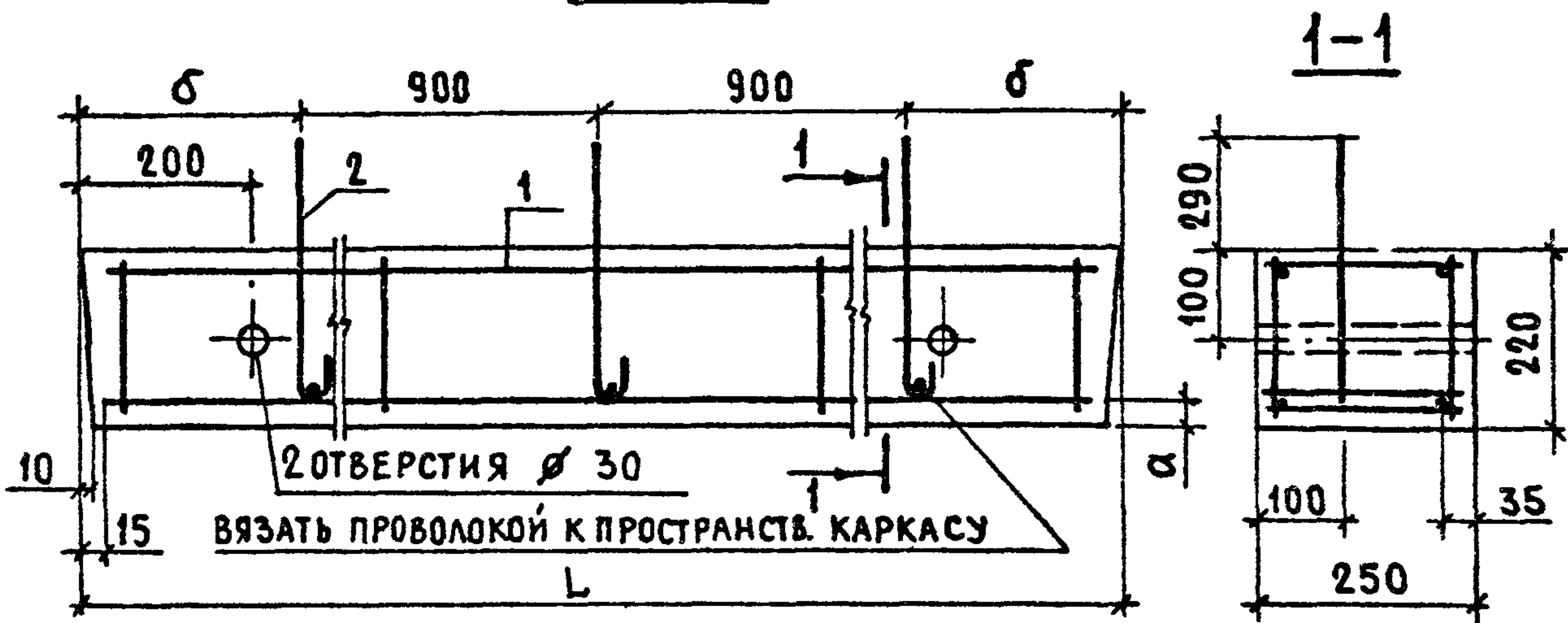
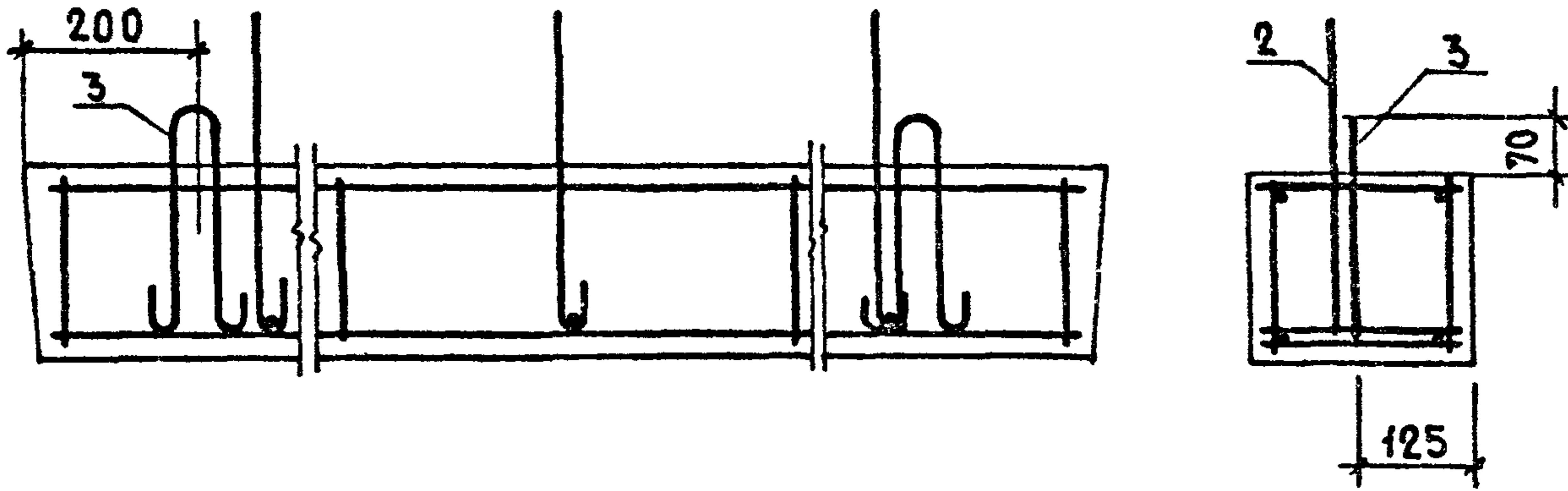


Рис. 2

ОСТАЛЬНОЕ - СМ. РИС. 1



| ОБОЗНАЧЕНИЕ | МАРКА | Рис. | L, мм | а, мм | б, мм | МАССА, кг |
|--------------------|--------------|------|-------|-------|-------|-----------|
| 1.038.1-1.1 170000 | 5ПБ 21-27-а | 1 | 2070 | 21 | 135 | 285 |
| - 01 | 5ПБ 21-27-ап | 2 | 2070 | 21 | 135 | 285 |
| - 02 | 5ПБ 25-27-а | 1 | 2460 | 22 | 330 | 338 |
| - 03 | 5ПБ 25-27-ап | 2 | 2460 | 22 | 330 | 338 |

| ИНВ. № ПОДАЛ. | И. КОНТР. | НАЧ. ОТА. | П. КОНСТР. | ГИП | РУК. ГРУП | СТ. ТЕХН. | ПОДПИСЬ И ДАТА | 1.038.1-1.1 170000 СБ | | |
|---------------|-----------|-----------|------------|-----|-----------|-----------|----------------|-----------------------|-----------|---------|
| | | | | | | | | СТАДИЯ | МАССА | МАСШТАБ |
| | | | | | | | | Р | СМ. ТАБЛ. | — |
| | | | | | | | | ЛИСТ | ЛИСТОВ | 1 |
| | | | | | | | | ЦНИИЭП | ЖИЛИЩА | |

| ФОРМАТ | ЗОНА | ПОЗ. | ОБОЗНАЧЕНИЕ | НАИМЕНОВАНИЕ | КОЛ. НА ИСПОЛНЕН. 1.038.1-1.1 180000- | | | | | | | | | | ПРИМЕЧАНИЕ | |
|--------|------|------|-------------------------|------------------------------|---------------------------------------|------|-------|-------|--|--|--|--|--|--|------------|----|
| | | | | | - | 01 | 02 | 03 | | | | | | | | |
| | | | | <u>ДОКУМЕНТАЦИЯ</u> | | | | | | | | | | | | |
| А4 | | | 1.038.1-1.1 180000 СБ | СБОРОЧНЫЙ ЧЕРТЕЖ | × | × | × | × | | | | | | | | |
| А4 | | | 1.038.1-1.1 000000 ТО | ТЕХНИЧЕСКОЕ ОПИСАНИЕ | × | × | × | × | | | | | | | | |
| А4 | | | 1.038.1-1.1 000000 РМ | ВЕДОМОСТЬ РАСХОДА МАТЕРИАЛОВ | × | × | × | × | | | | | | | | |
| | | | | <u>СБОРОЧНЫЕ ЕДИНИЦЫ</u> | | | | | | | | | | | | |
| А4 | 1 | | 1.038.1-1.1 141000 - 01 | КАРКАС ПРОСТРАНСТВЕННЫЙ КРБ | 1 | 1 | | | | | | | | | | |
| | | | - 03 | КРБ | | | 1 | 1 | | | | | | | | |
| А4 | 2 | | 1.038.1-1.1 170100 | АНКЕР А1 | 3 | 3 | 3 | 3 | | | | | | | | |
| | | | | <u>ДЕТАЛИ</u> | | | | | | | | | | | | |
| А4 | 3 | | 1.038.1-1.1 020001 - 04 | ПЕТЛЯ СТРОПОВОЧНАЯ П5 | | 2 | | 2 | | | | | | | | |
| | | | | <u>МАТЕРИАЛЫ</u> | | | | | | | | | | | | |
| | | | | БЕТОН МАРКИ М200 | 0,15 | 0,15 | 0,164 | 0,164 | | | | | | | | М3 |

21021 60

формат А4

| | | | | | | | | | |
|-------------|-----------|--------------------|-------|---|--|--|---------------|------|--------|
| | | | | 1.038.1-1.1 180000 | | | | | |
| И. КОНТР. | ГИБЕРМАН | <i>[Signature]</i> | 06.84 | ПЕРЕМЫЧКА С АНКЕРАМИ 5 ПБ 27-27-а; 5 ПБ 27-27-ап; 5 ПБ 30-27-а; 5 ПБ 30-27-ап | | | СТАДИЯ | ЛИСТ | ЛИСТОВ |
| НАЧ. ОТД. | РОСИНСКИЙ | <i>[Signature]</i> | 05.84 | | | | Р | | 1 |
| ГЛ. КОНСТР. | ПАЛЬМАН | <i>[Signature]</i> | 04.84 | | | | ЦНИИЭП ЖИЛИЩА | | |
| ГИП | КЛЕПИКОВА | <i>[Signature]</i> | 04.84 | | | | | | |
| РУК. ГРУП. | ГОРЛОВА | <i>[Signature]</i> | 04.84 | | | | | | |
| СТ. ТЕХН. | ГУК | <i>[Signature]</i> | 03.85 | | | | | | |

Рис.1

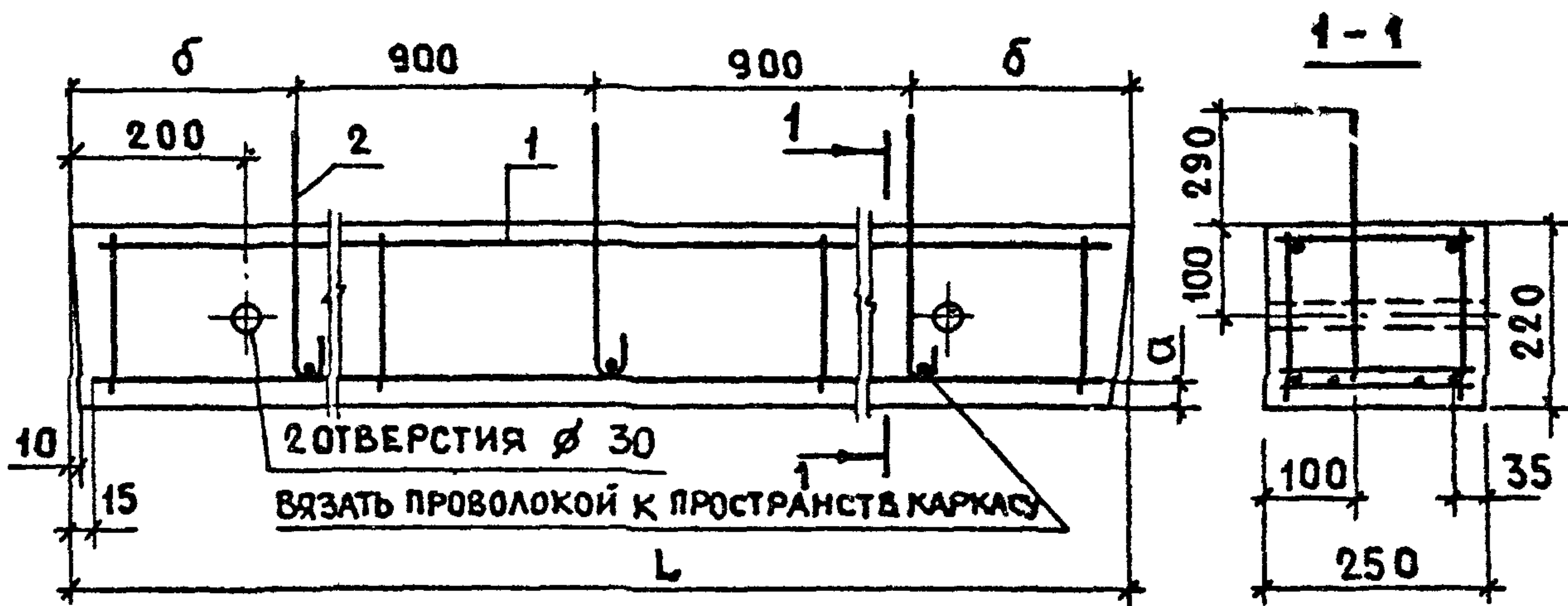
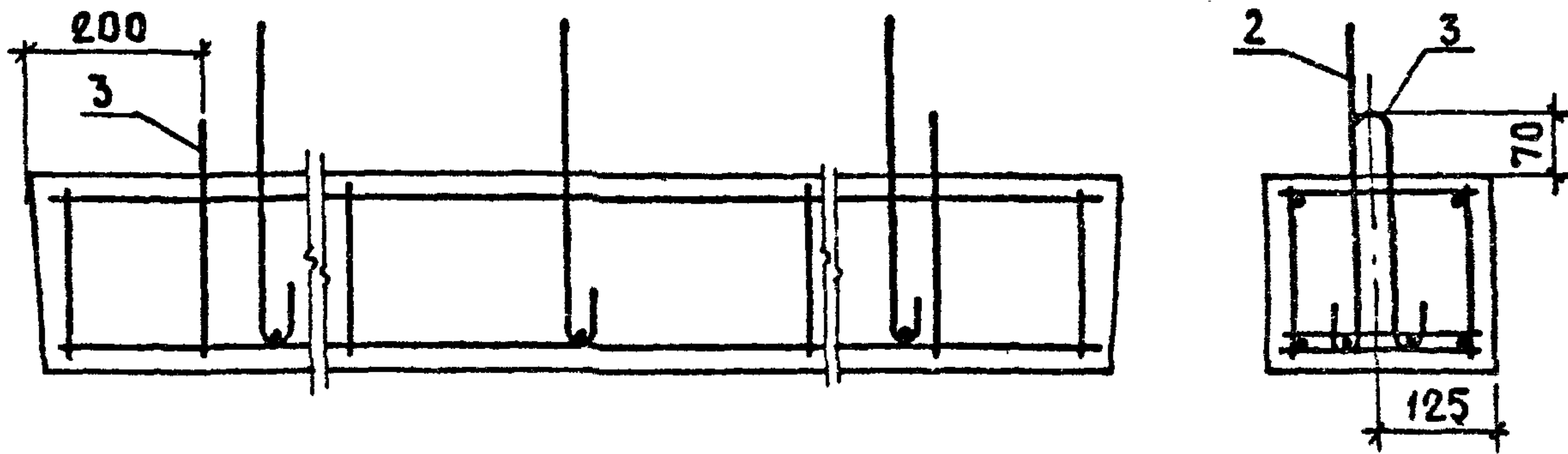


Рис.2

ОСТАЛЬНОЕ - СМ. РИС.1.



| ОБОЗНАЧЕНИЕ | МАРКА | Рис. | L, мм | а, мм | б, мм | МАССА, кг |
|--------------------|--------------|------|-------|-------|-------|-----------|
| 1.038.1-1.1 180000 | 5 ПБ27-27-а | 1 | 2720 | 21 | 460 | 375 |
| -01 | 5 ПБ27-27-ап | 2 | 2720 | 21 | 460 | 375 |
| -02 | 5 ПБ30-27-а | 1 | 2980 | 22 | 590 | 410 |
| -03 | 5 ПБ30-27-ап | 2 | 2980 | 22 | 590 | 410 |

1.038.1-1.1 180000 СБ

ПЕРЕМЫЧКА С АНКЕРАМИ
5 ПБ27-27-а; 5 ПБ27-27-ап;
5 ПБ30-27-а; 5 ПБ30-27-ап
СБОРОЧНЫЙ ЧЕРТЕЖ

| СТАДИЯ | МАССА | МАСШТАБ |
|--------|-------------|---------|
| Р | СМ ТАБЛ. | — |
| ЛИСТ | ЛИСТОВ 1 | |

ЦНИИЭПЖИЛИЩА

ИНВ.№ ПОДА

ПОДПИСЬ И ДАТА

ИНВ.№ ПОДА

| | | | |
|------------|-----------|--------------------|-------|
| Н.КОНТР. | ГИБЕРМАН | <i>[Signature]</i> | 06.84 |
| НАЧ.ОТД. | РОСИНСКИЙ | <i>[Signature]</i> | 05.84 |
| ГЛ.КОНСТР. | ПАЛЬМАН | <i>[Signature]</i> | 01.84 |
| ГМП | КЛЕПИКОВА | <i>[Signature]</i> | 01.84 |
| РУК.ГРУП. | ГОРЛОВА | <i>[Signature]</i> | 03.84 |
| СТ.ТЕХН. | ГУК | <i>[Signature]</i> | 03.85 |

21021 61

Формат А4

| ФОРМАТ | ЗОНА | Поз. | ОБОЗНАЧЕНИЕ | НАИМЕНОВАНИЕ | КОЛ. | ПРИМЕЧАНИЕ |
|--------|------|------|-----------------------|---|------|------------|
| | | | | <u>ДОКУМЕНТАЦИЯ</u> | | |
| А4 | | | 1.038.1-1.1 121000 СБ | СБОРОЧНЫЙ ЧЕРТЕЖ | | |
| | | | | <u>ПЕРЕМЕННЫЕ ДАННЫЕ ДЛЯ ИСПОЛНЕНИЙ</u> | | |
| | | | | 1.038.1-1.1 121000 | | КП1 |
| | | | | <u>СБОРОЧНЫЕ ЕДИНИЦЫ</u> | | |
| А4 | 1 | | 1.038.1-1.1 121100 | КАРКАС КР29 | 2 | |
| | | | | <u>ДЕТАЛИ</u> | | |
| Б4 | 2 | | 1.038.1-1.1 121001 | φ4 ВрI ГОСТ6727-80 ℓ=230 | 30 | 0,02 кг |
| | | | | 1.038.1-1.1 121000-01 | | КП2 |
| | | | | <u>СБОРОЧНЫЕ ЕДИНИЦЫ</u> | | |
| А4 | 1 | | 1.038.1-1.1 121100-01 | КАРКАС КР30 | 2 | |
| | | | | <u>ДЕТАЛИ</u> | | |
| Б4 | 2 | | 1.038.1-1.1 121001 | φ4 ВрI ГОСТ6727-80 ℓ=230 | 32 | 0,02 кг |
| | | | | 1.038.1-1.1 121000-02 | | КП3 |
| | | | | <u>СБОРОЧНЫЕ ЕДИНИЦЫ</u> | | |
| А4 | 1 | | 1.038.1-1.1 121100-02 | КАРКАС КР31 | 2 | |
| | | | | <u>ДЕТАЛИ</u> | | |
| Б4 | 2 | | 1.038.1-1.1 121002 | φ5 ВрI ГОСТ6727-80 ℓ=230 | 38 | 0,03 кг |
| | | | | 1.038.1-1.1 121000-03 | | КП4 |
| | | | | <u>СБОРОЧНЫЕ ЕДИНИЦЫ</u> | | |
| А4 | 1 | | 1.038.1-1.1 121100-03 | КАРКАС КР32 | 2 | |
| | | | | <u>ДЕТАЛИ</u> | | |
| Б4 | 2 | | 1.038.1-1.1 121001 | φ4 ВрI ГОСТ6727-80 ℓ=230 | 38 | 0,02 кг |

1.038.1-1.1 121000

| | | | |
|------------|-----------|------------------|-------|
| И. КОНТР. | ГИБЕРМАН | <i>[подпись]</i> | 06.84 |
| НАЧ. ОТД. | РОСИНСКИЙ | <i>[подпись]</i> | 05.84 |
| ТА КОНСТР. | ПАЛЬМАН | <i>[подпись]</i> | 04.84 |
| ГИП | КЛЕПИКОВА | <i>[подпись]</i> | 07.84 |
| РУК. ГРУП | ГОРЛОВА | <i>[подпись]</i> | 07.84 |

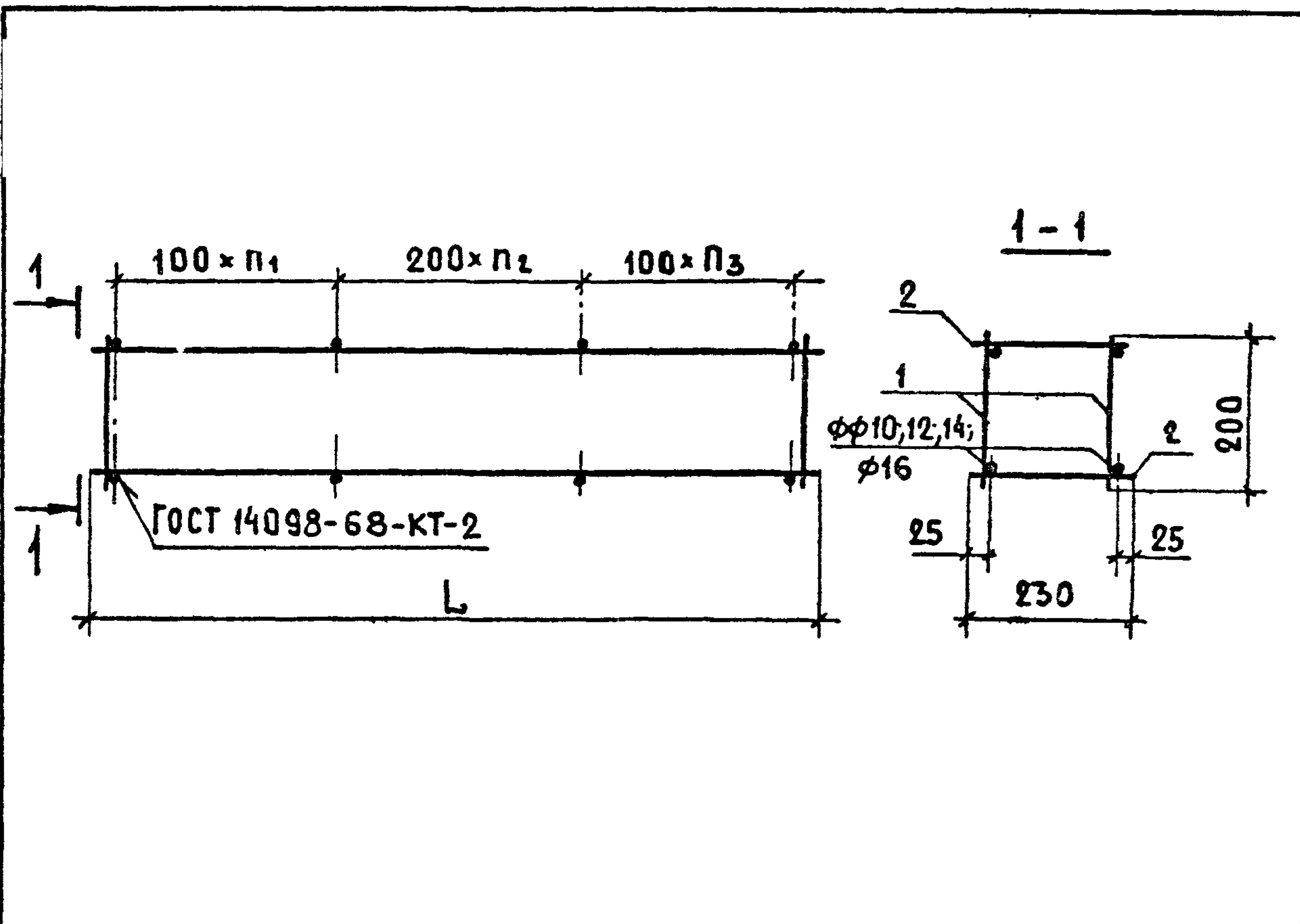
КАРКАС ПРОСТРАНСТВЕННЫЙ
КП1...КП4

СТАДИЯ ЛИСТ ЛИСТОВ

Р 1

ЦНИИЭП ЖИЛИЩА

21021 62
формат А4



| ОБОЗНАЧЕНИЕ | МАРКА | L, ММ | n ₁ | n ₂ | n ₃ | МАССА, КГ |
|--------------------|-------|----------|----------------|----------------|----------------|-----------|
| 1.038.1-1.1 121000 | КП1 | 1780 | 6 | 3 | 6 | 3,76 |
| -01 | КП2 | 2040 | 5 | 5 | 5 | 5,48 |
| -02 | КП3 | 2430 | 6 | 6 | 6 | 11,04 |
| -03 | КП4 | 2430- | 6 | 6 | 6 | 8,48 |

ИНВ. № ПОДА - ПОДПИСЬ И ДАТА ВЗАМ. ИНВ. №

1.038.1-1.1 121000 СБ

КАРКАС ПРОСТРАНСТВЕННЫЙ
КП1... КП4
СБОРОЧНЫЙ ЧЕРТЕЖ

СТАДИЯ | МАССА | МАСШТАБ

Р | СМ. ТАБЛ. | —

ЛИСТ | ЛИСТОВ 1

ЦНИИЭП ЖИЛИЩА

| | | | |
|------------|-----------|--------------------|-------|
| И. КОНТР. | ГИБЕРМАН | <i>[Signature]</i> | 03.84 |
| НАЧ. ОТА | РОСИНСКИЙ | <i>[Signature]</i> | 03.84 |
| РУК. ГРУП. | ПАЛЬМАН | <i>[Signature]</i> | 04.84 |
| Г.И.П. | КЛЕПИКОВА | <i>[Signature]</i> | 04.84 |
| РУК. ГРУП. | ГОРЛОВА | <i>[Signature]</i> | 03.84 |

21021

63

формат А4

| ФОРМАТ | ЗОНА | ПОЗ. | ОБОЗНАЧЕНИЕ | НАИМЕНОВАНИЕ | КОЛ. | ПРИМЕЧАНИЕ |
|--------|------|------|-----------------------|---|------|------------|
| | | | | <u>ДОКУМЕНТАЦИЯ</u> | | |
| А4 | | | 1.038.1-1.1 141000 СБ | СБОРОЧНЫЙ ЧЕРТЕЖ | | |
| | | | | <u>ПЕРЕМЕННЫЕ ДАННЫЕ ДЛЯ ИСПОЛНЕНИЙ</u> | | |
| | | | | <u>1.038.1-1.1 141000</u> | | КП5 |
| | | | | <u>СБОРОЧНЫЕ ЕДИНИЦЫ</u> | | |
| А4 | 1 | | 1.038.1-1.1 121100-04 | КАРКАС КР33 | 2 | |
| А4 | 2 | | 1.038.1-1.1 141100 | КАРКАС КР40 | 1 | |
| | | | | <u>ДЕТАЛИ</u> | | |
| Б4 | 3 | | 1.038.1-1.1 121002 | φ5ВрI ГОСТ6727-80 ℓ=230 | 27 | 0,03 кг |
| | | | | <u>1.038.1-1.1 141000-01</u> | | КП6 |
| | | | | <u>СБОРОЧНЫЕ ЕДИНИЦЫ</u> | | |
| А4 | 1 | | 1.038.1-1.1 121100-05 | КАРКАС КР34 | 2 | |
| А4 | 2 | | 1.038.1-1.1 141100-01 | КАРКАС КР41 | 1 | |
| | | | | <u>ДЕТАЛИ</u> | | |
| Б4 | 3 | | 1.038.1-1.1 121002 | φ5ВрI ГОСТ6727-80 ℓ=230 | 21 | 0,03 кг |
| | | | | <u>1.038.1-1.1 141000-02</u> | | КП7 |
| | | | | <u>СБОРОЧНЫЕ ЕДИНИЦЫ</u> | | |
| А4 | 1 | | 1.038.1-1.1 121100-06 | КАРКАС КР35 | 2 | |
| А4 | 2 | | 1.038.1-1.1 141100-02 | КАРКАС КР42 | 1 | |
| | | | | <u>ДЕТАЛИ</u> | | |
| Б4 | 3 | | 1.038.1-1.1 141001 | φ6 АIII ГОСТ5781-82 ℓ=230 | 29 | 0,05 кг |

| | | | | | | | |
|-----------|-----------|------------------|--------------------|--|---------------|------|--------|
| | | | 1.038.1-1.1 141000 | | | | |
| И.КОНТР. | ГИБЕРМАН | <i>[подпись]</i> | 06.84 | КАРКАС ПРОСТРАНСТВЕННЫЙ КП5... КП11 | СТАДИЯ | ЛИСТ | ЛИСТОВ |
| НАЧ.ОТД. | РОСНИСКИЙ | <i>[подпись]</i> | 05.84 | | Р | 1 | 2 |
| ГЛ.КОНСТ. | ПАЛЬМАН | <i>[подпись]</i> | 04.84 | | ЦНИИЭП ЖИЛИЩА | | |
| ГИП | КЛЕПИКОВА | <i>[подпись]</i> | 01.84 | | | | |
| РУК.ГРУП | ГОРЛОВА | <i>[подпись]</i> | 01.84 | | | | |

21021 64

формат А4

| ФОРМАТ | ЗОНА | Поз. | ОБОЗНАЧЕНИЕ | НАИМЕНОВАНИЕ | КОЛ. | ПРИМЕЧАНИЕ |
|--------|------|------|---|------------------------------|------|------------|
| | | | <u>ПЕРЕМЕННЫЕ ДАННЫЕ</u> ДЛЯ ИСПОЛНЕНИЙ | | | |
| | | | | <u>1.038.1-1.1 141000-03</u> | | КП8 |
| | | | | <u>СБОРОЧНЫЕ ЕДИНИЦЫ</u> | | |
| А4 | | 1 | 1.038.1-1.1 121100-07 | КАРКАС КР36 | 2 | |
| А4 | | 2 | 1.038.1-1.1 141100-03 | КАРКАС КР43 | 1 | |
| | | | | <u>ДЕТАЛИ</u> | | |
| Б4 | | 3 | 1.038.1-1.1 121002 | φ5 ВрI ГОСТ6727-80 ℓ=230 | 24 | 0,03 кг |
| | | | | <u>1.038.1-1.1 141000-04</u> | | КП9 |
| | | | | <u>СБОРОЧНЫЕ ЕДИНИЦЫ</u> | | |
| А4 | | 1 | 1.038.1-1.1 121100-08 | КАРКАС КР37 | 2 | |
| А4 | | 2 | 1.038.1-1.1 141100-04 | КАРКАС КР44 | 1 | |
| | | | | <u>ДЕТАЛИ</u> | | |
| Б4 | | 3 | 1.038.1-1.1 121002 | φ5 ВрI ГОСТ6727-80 ℓ=230 | 27 | 0,03 кг |
| | | | | <u>1.038.1-1.1 141000-05</u> | | КП10 |
| | | | | <u>СБОРОЧНЫЕ ЕДИНИЦЫ</u> | | |
| А4 | | 1 | 1.038.1-1.1 121100-09 | КАРКАС КР38 | 2 | |
| А4 | | 2 | 1.038.1-1.1 141100-05 | КАРКАС КР45 | 1 | |
| | | | | <u>ДЕТАЛИ</u> | | |
| Б4 | | 3 | 1.038.1-1.1 121002 | φ5 ВрI ГОСТ6727-80 ℓ=230 | 29 | 0,03 кг |
| | | | | <u>1.038.1-1.1 141000-06</u> | | КП11 |
| | | | | <u>СБОРОЧНЫЕ ЕДИНИЦЫ</u> | | |
| А4 | | 1 | 1.038.1-1.1 090100-01 | КАРКАС КР39 | 2 | |
| А4 | | 2 | 1.038.1-1.1 141100-06 | КАРКАС КР46 | 1 | |
| | | | | <u>ДЕТАЛИ</u> | | |
| Б4 | | 3 | 1.038.1-1.1 121002 | φ5 ВрI ГОСТ6727-80 ℓ=230 | 31 | 0,03 кг |

ИНВ. ПОДАЛ. ПОДПИСЬ И ДАТА ВЗАМ. ИВБ. №

1.038.1-1.1 141000

Лист
2

21021 65
Формат А4

Рис. 1

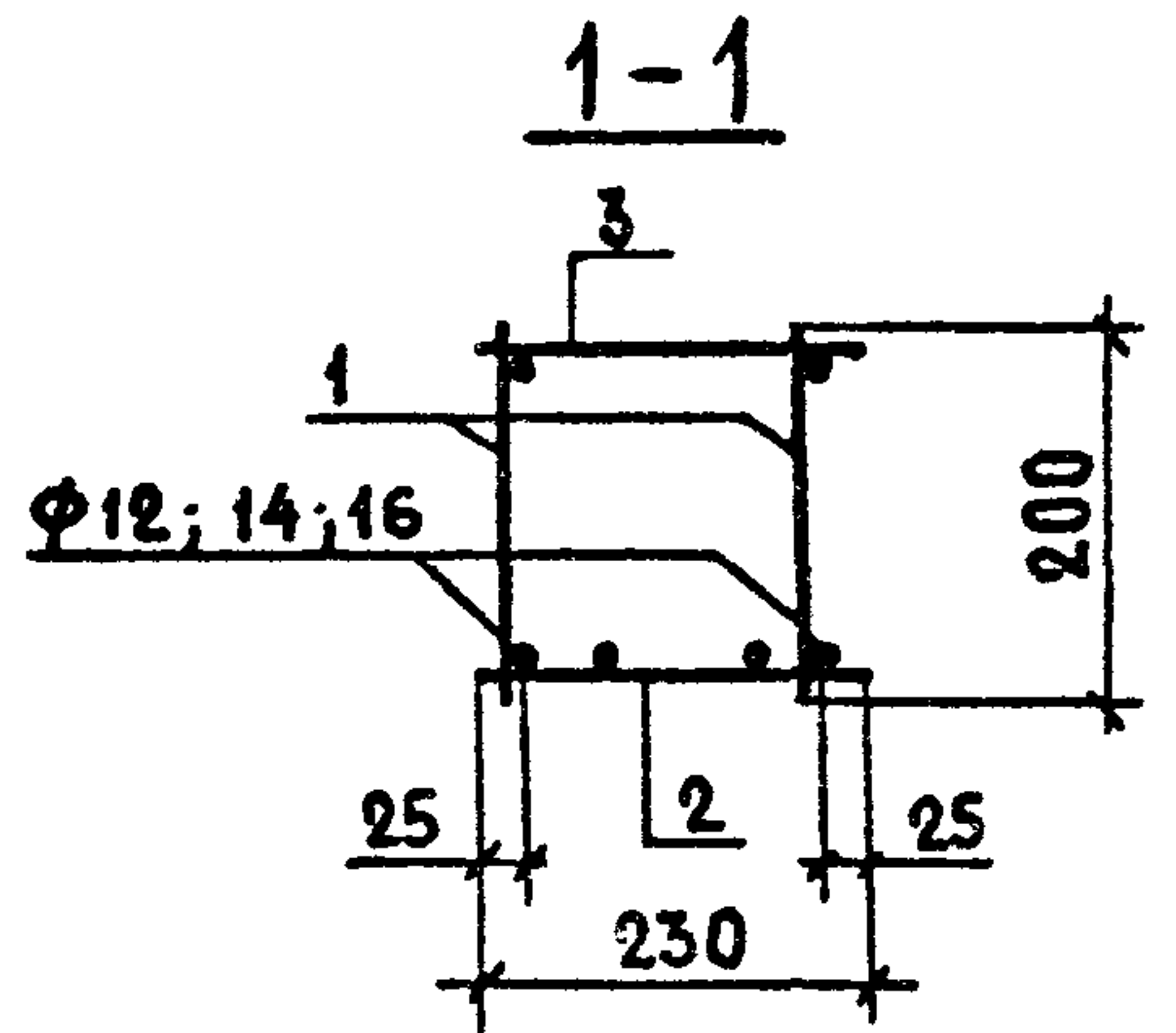
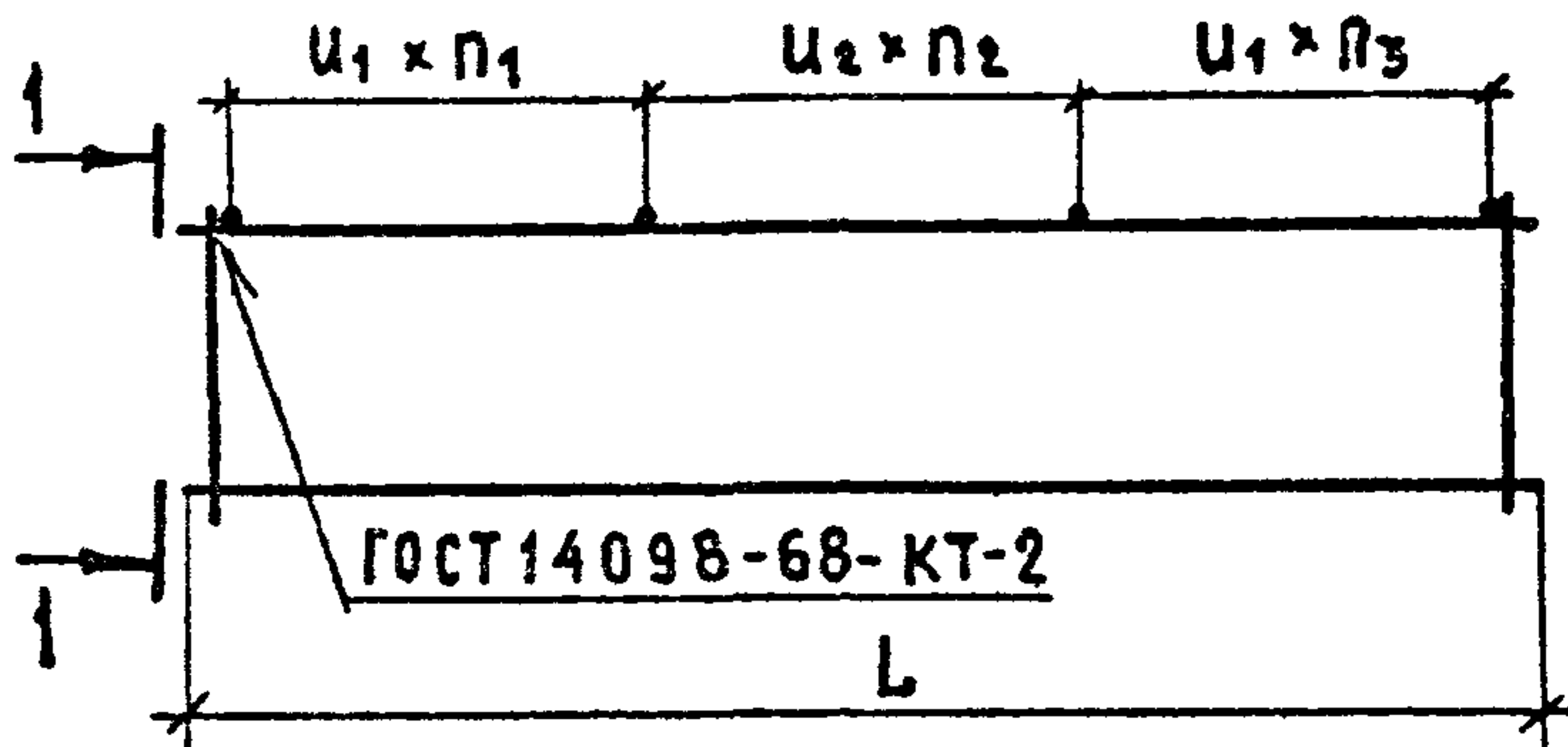
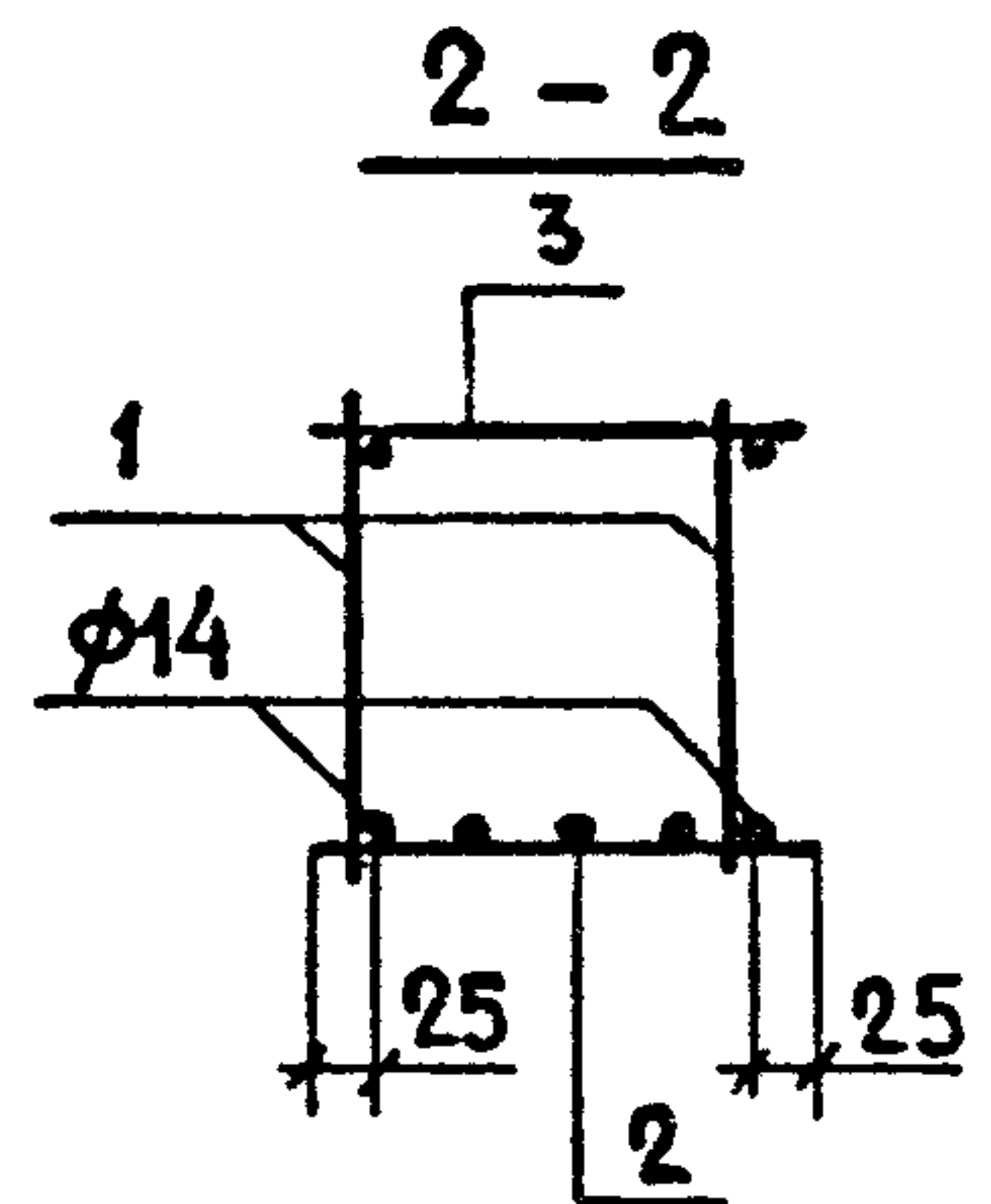
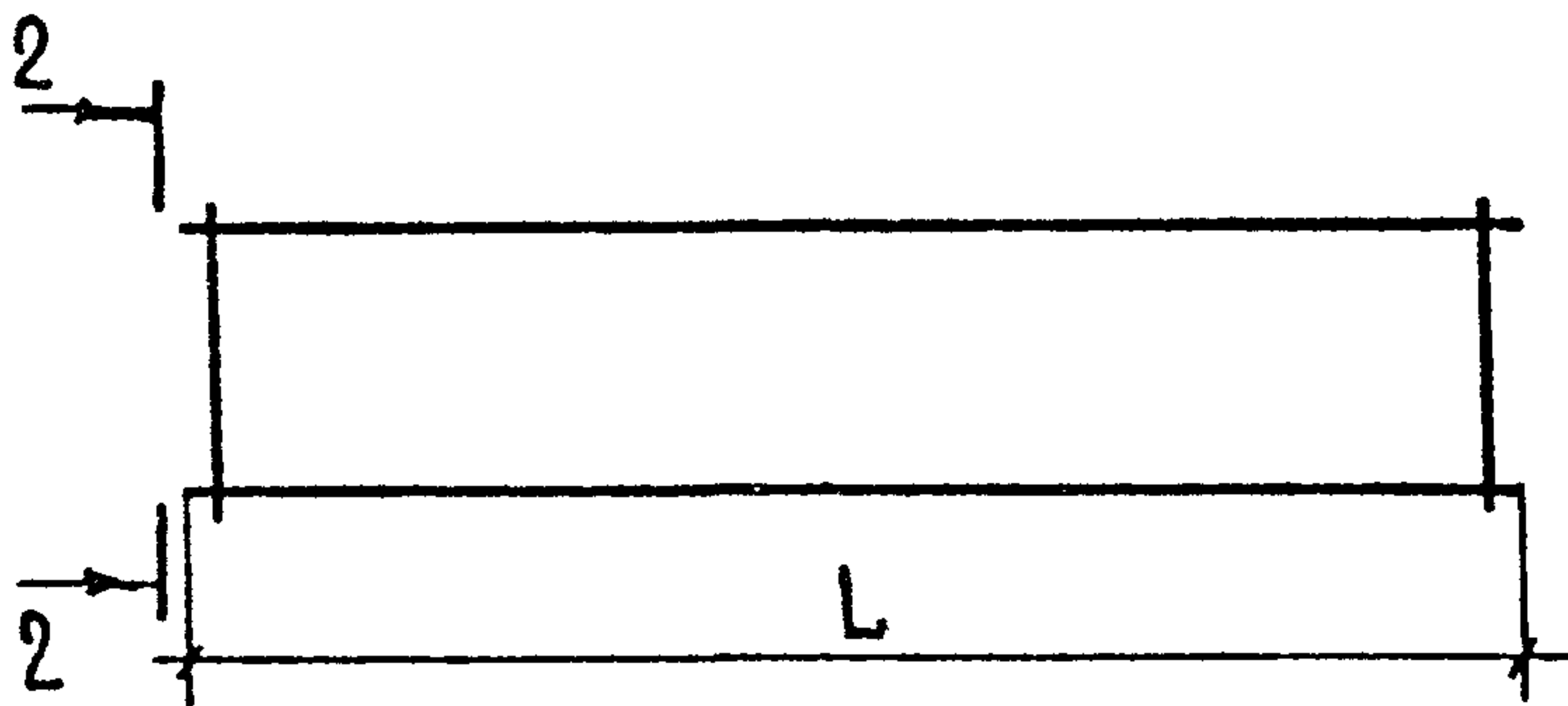


Рис. 2

ОСТАЛЬНОЕ - СМ. РИС. 1



| ОБОЗНАЧЕНИЕ | МАРКА | Рис. | L, мм | U1, мм | U2, мм | П1 | П2 | П3 | МАССА, кг |
|--------------------|-------|------|-------|--------|--------|----|----|----|-----------|
| 1.038.1-1.1 141000 | КП 5 | 1 | 2690 | 80 | 160 | 9 | 7 | 10 | 20,34 |
| - 01 | КП 6 | 1 | 2690 | 100 | 200 | 7 | 6 | 8 | 11,91 |
| - 02 | КП 7 | 1 | 2950 | 80 | 160 | 9 | 9 | 9 | 27,5 |
| - 03 | КП 8 | 1 | 2950 | 100 | 200 | 8 | 6 | 9 | 19,44 |
| - 04 | КП 9 | 1 | 3080 | 100 | 150 | 8 | 9 | 9 | 22,84 |
| - 05 | КП 10 | 1 | 3340 | 100 | 150 | 8 | 11 | 9 | 22,28 |
| - 06 | КП 11 | 2 | 3600 | 100 | 150 | 9 | 11 | 10 | 28,31 |

1.038.1-1.1 141000 СБ

КАРКАС ПРОСТРАНСТВЕННЫЙ
КП5...КП11
СБОРОЧНЫЙ ЧЕРТЕЖ

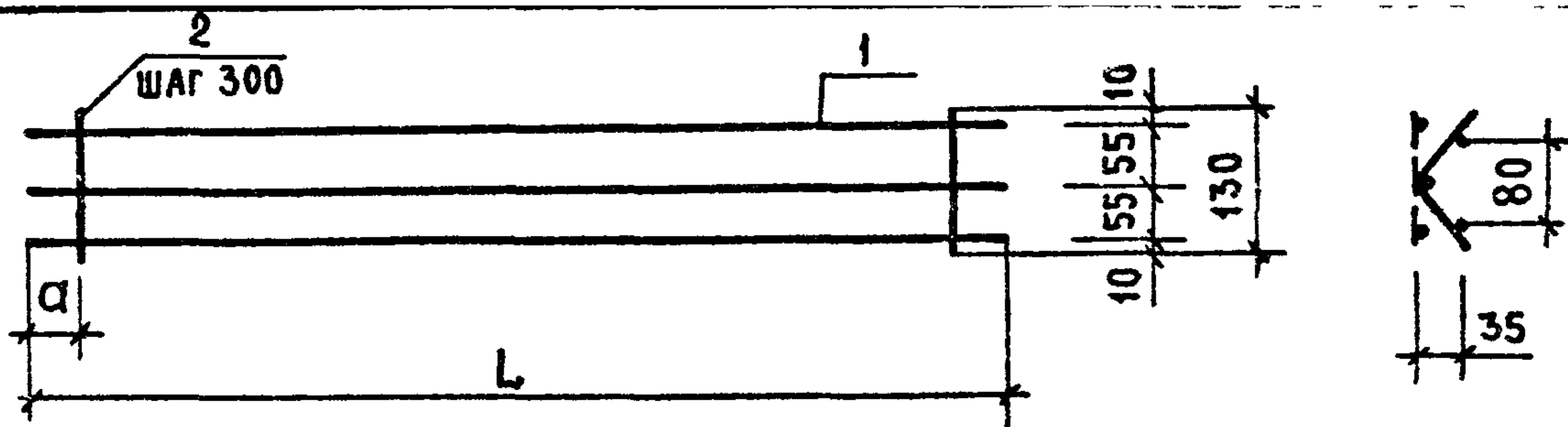
| СТАДИЯ | МАССА | МАСШТАБ |
|--------|-----------|---------|
| Р | СМ. ТАБЛ. | — |
| ЛИСТ | ЛИСТОВ 1 | |

| | | |
|-------------|-----------|-------|
| И. КОСЧЕР | ГИБЕРМАН | 06.84 |
| НАЧ. ОУД. | РОСИНСКИЙ | 05.84 |
| ГЛ. КОНСТ. | ПАЛЬМАН | 04.84 |
| ГКП | КЛЕПКОВА | 04.84 |
| РУК. ГРУПП. | ГОРЛОВА | 03.84 |

ЦНИИЭП ЖИЛИЩА

21021 66

формат А4



| ОБОЗНАЧЕНИЕ | МАРКА | а, мм | Л, мм | МАССА, кг |
|--------------------|-------|-------|-------|-----------|
| 1.038.1-1.1 010100 | КР1 | 50 | 1000 | 0,31 |
| -01 | КР2 | 30 | 1260 | 0,41 |
| -02 | КР3 | 10 | 1520 | 0,48 |

| ФОРМАТ | ЗОНА | Поз. | ОБОЗНАЧЕНИЕ | НАИМЕНОВАНИЕ | КОЛ. | ПРИМЕЧАНИЕ |
|--------|------|------|--------------------|----------------------------|------|------------|
| | | | | 1.038.1-1.1 010100 | | КР1 |
| | | | | <u>ДЕТАЛИ</u> | | |
| Б4 | | 1 | 1.038.1-1.1 010102 | φ4 ВрI ГОСТ 6727-80 ℓ=1000 | 3 | 0,09 кг |
| Б4 | | 2 | 1.038.1-1.1 010101 | φ4 ВрI ГОСТ 6727-80 ℓ=130 | 4 | 0,01 кг |
| | | | | 1.038.1-1.1 010100-01 | | КР2 |
| | | | | <u>ДЕТАЛИ</u> | | |
| Б4 | | 1 | 1.038.1-1.1 010103 | φ4 ВрI ГОСТ 6727-80 ℓ=1260 | 3 | 0,12 кг |
| Б4 | | 2 | 1.038.1-1.1 010101 | φ4 ВрI ГОСТ 6727-80 ℓ=130 | 5 | 0,01 кг |
| | | | | 1.038.1-1.1 010100-02 | | КР3 |
| | | | | <u>ДЕТАЛИ</u> | | |
| Б4 | | 1 | 1.038.1-1.1 010104 | φ4 ВрI ГОСТ 6727-80 ℓ=1520 | 3 | 0,14 кг |
| Б4 | | 2 | 1.038.1-1.1 010104 | φ4 ВрI ГОСТ 6727-80 ℓ=130 | 6 | 0,01 кг |

ИНВ. № ПОДЛ. ПОДПИСЬ И ДАТА

ВЗАМ. ИНВ. №

1.038.1-1.1 010100

КАРКАС ГНУТЫЙ
КР1...КР3

| | | |
|--------|-----------|---------|
| СТАДИЯ | МАССА | МАСШТАБ |
| Р | СМ. ТАБЛ. | — |

ЛИСТ | ЛИСТОВ 1

| | | | |
|-------------|-----------|--------------------|-------|
| Н. КОНТР | ИБЕРМАН | <i>[Signature]</i> | 06.84 |
| НАЧ. ОТД. | РОСИНСКИЙ | <i>[Signature]</i> | 05.84 |
| ГЛА. КОНСТР | ПАЛЬМАН | <i>[Signature]</i> | 07.84 |
| ГИП | КЛЕПИКОВА | <i>[Signature]</i> | 07.84 |
| РУК. ГРУПП | ГОРЛОВА | <i>[Signature]</i> | 07.84 |

ЦНИИЭП ЖИЛИЩА

21021 67

формат А4

| ФОРМАТ | ЗОНА | Поз. | ОБОЗНАЧЕНИЕ | НАИМЕНОВАНИЕ | КОЛ. НА ИСПОЛН. 1.038.1-1.1 020100- | | | | | | | | | | ПРИМЕЧАНИЕ | |
|--------|------|------|-----------------------|-------------------------------|-------------------------------------|----|----|----|----|----|----|----|----|----|------------|---------------|
| | | | | | - | 01 | 02 | 03 | 04 | 05 | 06 | 07 | 08 | 09 | | |
| | | | | <u>ДОКУМЕНТАЦИЯ</u> | | | | | | | | | | | | |
| А4 | | | 1.038.1-1.1 020100 СБ | СБОРОЧНЫЙ ЧЕРТЕЖ | × | × | × | × | × | × | × | × | × | × | × | |
| | | | | <u>ДЕТАЛИ</u> | | | | | | | | | | | | МАССА ЕД., КГ |
| | | | | АРМАТУРНАЯ СТАЛЬ ГОСТ 6727-80 | | | | | | | | | | | | |
| Б4 | | 1 | 1.038.1-1.1 020101 | φ4 ВрI ℓ=125 | 6 | 7 | 9 | 9 | 11 | 12 | 13 | 14 | 15 | 15 | | 0,01 |
| Б4 | | 2 | 1.038.1-1.1 010102 | φ4 ВрI ℓ=1000 | 1 | | | | | | | | | | | 0,09 |
| Б4 | | | 1.038.1-1.1 010103 | φ4 ВрI ℓ=1260 | | 1 | | | | | | | | | | 0,12 |
| Б4 | | | 1.038.1-1.1 020102 | φ4 ВрI ℓ=1910 | | | | | 1 | | | | | | | 0,18 |
| Б4 | | | 1.038.1-1.1 020103 | φ4 ВрI ℓ=2170 | | | | | | 1 | | | | | | 0,2 |
| Б4 | | | 1.038.1-1.1 020104 | φ4 ВрI ℓ=2430 | | | | | | | 1 | | | | | 0,22 |
| Б4 | | | 1.038.1-1.1 020105 | φ4 ВрI ℓ=2560 | | | | | | | | 1 | | | | 0,24 |
| Б4 | | | 1.038.1-1.1 020106 | φ5 ВрI ℓ=1520 | | | 1 | | | | | | | | | 0,22 |
| Б4 | | | 1.038.1-1.1 020107 | φ5 ВрI ℓ=1650 | | | | 1 | | | | | | | | 0,24 |
| Б4 | | | 1.038.1-1.1 020109 | φ5 ВрI ℓ=2820 | | | | | | | | | 1 | | | 0,41 |
| Б4 | | | 1.038.1-1.1 020110 | φ5 ВрI ℓ=2950 | | | | | | | | | | 1 | | 0,42 |

21021 88

| | | | | | | | | |
|---------------|-----------|--------------------|-------|-----------------------|--|---------------|------|--------|
| | | | | 1.038.1-1.1 020100 | | | | |
| Н. КОНТР. | ГИБЕРМАН | <i>[Signature]</i> | 06.84 | КАРКАС КР4... КР13 | | СТАДИЯ | ЛИСТ | ЛИСТОВ |
| НАЧ. ОЦА. | РОСИНСКИЙ | <i>[Signature]</i> | 05.84 | | | Р | 1 | 2 |
| ГЛАВ. КОНСТР. | ПАЛЬМАН | <i>[Signature]</i> | 04.84 | | | ЦНИИЭП ЖИЛИЩА | | |
| ГИП | КЛЕПИКОВА | <i>[Signature]</i> | 04.84 | | | | | |
| РУК. ГРУП. | ГОРЛОВА | <i>[Signature]</i> | 04.84 | | | | | |

ИНВ. № ПОДА. ПОДПИСЬ И ДАТА ВЗАМ. ИНВ. №

| ФОРМАТ | ЗОНА | ПОЗ. | ОБОЗНАЧЕНИЕ | НАИМЕНОВАНИЕ | КОЛ. НА ИСПОЛН. 1.038.1-1.4 020100- | | | | | | | | | ПРИМЕЧАНИЕ | |
|--------|------|------|--------------------|-------------------------------|-------------------------------------|----|----|----|----|----|----|----|----|------------|--------------|
| | | | | | - | 01 | 02 | 03 | 04 | 05 | 06 | 07 | 08 | | 09 |
| | | | | <u>ДЕТАЛИ</u> | | | | | | | | | | | МАССА ЕД. КГ |
| | | | | АРМАТУРНАЯ СТАЛЬ ГОСТ 6727-80 | | | | | | | | | | | |
| Б4 | | 3 | 1.038.1-1.1 010102 | φ4 ВрI ℓ=1000 | 1 | | | | | | | | | | 0,09 |
| Б4 | | | 1.038.1-1.1 010103 | φ4 ВрI ℓ=1260 | | 1 | | | | | | | | | 0,12 |
| Б4 | | | 1.038.1-1.1 020106 | φ5 ВрI ℓ=1520 | | | 1 | | | | | | | | 0,22 |
| Б4 | | | 1.038.1-1.1 020107 | φ5 ВрI ℓ=1650 | | | | 1 | | | | | | | 0,24 |
| Б4 | | | 1.038.1-1.1 020108 | φ5 ВрI ℓ=1910 | | | | | 2 | | | | | | 0,28 |
| | | | | АРМАТУРНАЯ СТАЛЬ ГОСТ 5781-82 | | | | | | | | | | | |
| Б4 | | 3 | 1.038.1-1.1 020111 | φ8 АIII ℓ= 2170 | | | | | | 1 | | | | | 0,86 |
| Б4 | | | 1.038.1-1.1 020112 | φ8 АIII ℓ= 2560 | | | | | | | | 2 | | | 1,01 |
| Б4 | | | 1.038.1-1.1 020113 | φ10 АIII ℓ= 2430 | | | | | | | 1 | | | | 1,5 |
| Б4 | | | 1.038.1-1.1 020114 | φ12 АIII ℓ= 2820 | | | | | | | | | 1 | | 2,5 |
| Б4 | | | 1.038.1-1.1 020115 | φ12 АIII ℓ= 2950 | | | | | | | | | | 1 | 2,62 |
| | | | | | | | | | | | | | | | |
| | | | | | | | | | | | | | | | |

21021 69
формат А4

1.038.1-1.1 020100

ЛИСТ
2

Рис. 1

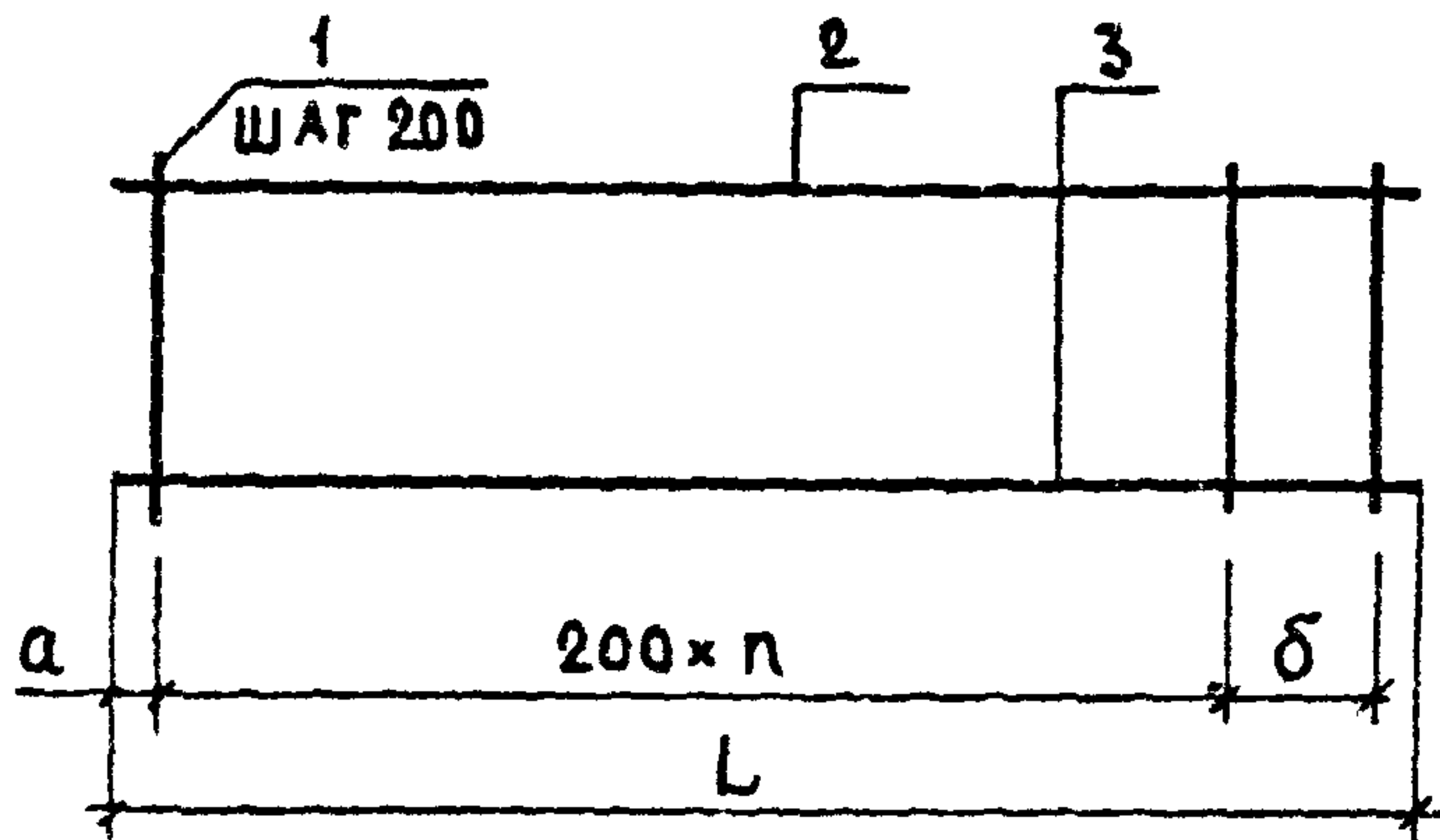
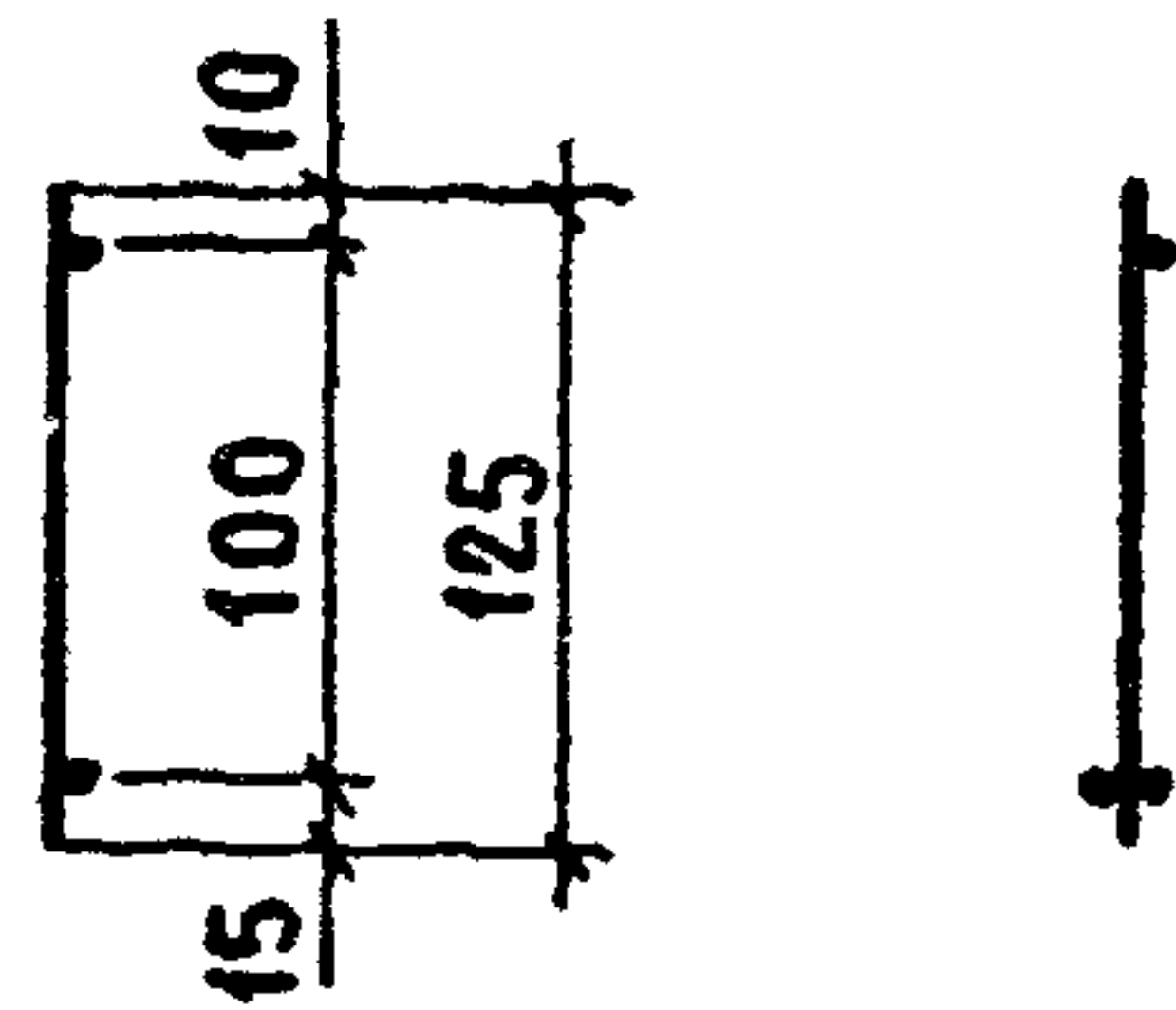


Рис. 2
ОСТАЛЬНОЕ - СМ. РИС. 1



| ОБОЗНАЧЕНИЕ | МАРКА | Рис. | L, мм | a, мм | δ, мм | n | МАССА, кг |
|--------------------|-------|------|-------|-------|-------|----|-----------|
| 1.038.1-1.1 020100 | КР 4 | 1 | 1000 | 25 | 150 | 4 | 0,24 |
| - 01 | КР 5 | 1 | 1260 | 30 | 0 | 6 | 0,31 |
| - 02 | КР 6 | 1 | 1520 | 20 | 80 | 7 | 0,53 |
| - 03 | КР 7 | 1 | 1650 | 25 | 0 | 8 | 0,57 |
| - 04 | КР 8 | 2 | 1910 | 20 | 70 | 9 | 0,85 |
| - 05 | КР 9 | 1 | 2170 | 35 | 100 | 10 | 1,18 |
| - 06 | КР 10 | 1 | 2430 | 15 | 0 | 12 | 1,85 |
| - 07 | КР 11 | 2 | 2560 | 30 | 100 | 12 | 2,4 |
| - 08 | КР 12 | 1 | 2820 | 20 | 180 | 13 | 3,06 |
| - 09 | КР 13 | 1 | 2950 | 25 | 100 | 14 | 3,19 |

1.0381-1.1 020100 СБ

КАРКАС
КР 4 КР 13
СБОРОЧНЫЙ ЧЕРТЕЖ

СТАДИЯ | МАССА | МАСШТАБ

Р | СМ. ТАБЛ. | —

ЛИСТ | ЛИСТОВ 1

ЦНИИЭП ЖИЛИЩА

| | | | |
|-----------|-----------|--------------------|-------|
| И КОНТР | ГИБЕРМАН | <i>[Signature]</i> | 01.84 |
| НАЧ ОТА | РОДИНСКИЙ | <i>[Signature]</i> | 01.84 |
| ГА КОНСТР | ПАЛЬМАН | <i>[Signature]</i> | 04.84 |
| ГИП | КЛЕДКОВА | <i>[Signature]</i> | 01.84 |
| РУК.ГРУП. | ГОРЛОВА | <i>[Signature]</i> | 01.84 |

21021 70.

Формат А4

| | | |
|------------|----------------|--------------|
| ИНВ. № ПДА | ПОДПИСЬ И ДАТА | ВЗАМ. ИНВ. № |
| | | |

| ФОРМАТ | ЗОНА | Поз. | ОБОЗНАЧЕНИЕ | НАИМЕНОВАНИЕ | КОЛ. НА ИСПОЛН. 1.038.1-1.1 060100- | | | | | | | | | | ПРИМЕЧАНИЕ |
|--------|------|------|-----------------------|-------------------------------|-------------------------------------|----|----|----|----|----|----|----|----|----|--------------|
| | | | | | - | 01 | 02 | 03 | 04 | 05 | 06 | 07 | 08 | 09 | |
| | | | | <u>ДОКУМЕНТАЦИЯ</u> | | | | | | | | | | | |
| А4 | | | 1.038.1-1.1 060100 СБ | СБОРОЧНЫЙ ЧЕРТЕЖ | X | X | X | X | X | X | X | X | X | X | |
| | | | | <u>ДЕТАЛИ</u> | | | | | | | | | | | МАССА ЕД. КГ |
| | | | | АРМАТУРНАЯ СТАЛЬ ГОСТ 6727-80 | | | | | | | | | | | |
| Б4 | 3 | | 1.038.1-1.1 060101 | φ4 Вp I ℓ= 200 | 18 | 19 | | 16 | 16 | 19 | 22 | 25 | | | 0,02 |
| Б4 | 1 | | 1.038.1-1.1 060102 | φ4 Вp I ℓ= 1780 | | | | 1 | | | | | | | 0,16 |
| Б4 | | | 1.038.1-1.1 060103 | φ4 Вp I ℓ= 2040 | | | | | 1 | | | | | | 0,19 |
| Б4 | | | 1.038.1-1.1 020104 | φ4 Вp I ℓ= 2430 | | | | | | 1 | | | | | 0,22 |
| Б4 | | | 1.038.1-1.1 060104 | φ4 Вp I ℓ= 3340 | 1 | | | | | | | | | | 0,31 |
| Б4 | 3 | | 1.038.1-1.1 060105 | φ5 Вp I ℓ= 200 | | | 30 | | | | | | | | 0,03 |
| Б4 | 1 | | 1.038.1-1.1 060106 | φ5 Вp I ℓ= 1260 | | | | | | | | | 1 | | 0,18 |
| Б4 | | | 1.038.1-1.1 060107 | φ5 Вp I ℓ= 2690 | | | | | | | 1 | | | | 0,39 |
| Б4 | | | 1.038.1-1.1 020110 | φ5 Вp I ℓ= 2950 | | | | | | | | 1 | | | 0,42 |
| Б4 | | | 1.038.1-1.1 060108 | φ5 Вp I ℓ= 3600 | | 1 | | | | | | | | | 0,52 |
| | | | | АРМАТУРНАЯ СТАЛЬ ГОСТ 5781-82 | | | | | | | | | | | |
| Б4 | 3 | | 1.038.1-1.1 060109 | φ6 AIII ℓ= 200 | | | | | | | | | 11 | 19 | 0,04 |

формат А4
 12021
 71

| | | | |
|---------------|-----------|------------------|-------|
| И. КОНТР. | ГИБЕРМАН | <i>[подпись]</i> | 06.84 |
| НАЧ. ОТА | РОСИНСКИЙ | <i>[подпись]</i> | 05.84 |
| ГЛАВ. КОНСТР. | ПАЛЬМАН | <i>[подпись]</i> | 04.84 |
| ГИП | КЛЕПИКОВА | <i>[подпись]</i> | 07.84 |
| РУК. ГРУП. | ГОРЛОВА | <i>[подпись]</i> | 04.84 |

| | | |
|------------------------|------|--------|
| 1.038.1-1.1 060100 | | |
| КАРКАС КР14... КР23 | | |
| СТАДИЯ | ЛИСТ | ЛИСТОВ |
| Р | 1 | 2 |
| ЦНИИЭП ЖИЛИЩА | | |

| ФОРМАТ | ЗОНА | Поз. | ОБОЗНАЧЕНИЕ | НАИМЕНОВАНИЕ | КОЛ. НА ИСПОЛН. 1.038.1-1.1 060100- | | | | | | | | | ПРИМЕЧАНИЕ | |
|--------|------|------|--------------------|-------------------------------|-------------------------------------|----|----|----|----|----|----|----|----|------------|-----------------|
| | | | | | - | 01 | 02 | 03 | 04 | 05 | 06 | 07 | 08 | | 09 |
| | | | | <u>ДЕТАЛИ</u> | | | | | | | | | | | |
| | | | | АРМАТУРНАЯ СТАЛЬ ГОСТ 5781-82 | | | | | | | | | | | МАССА ЕД, КГ |
| Б4 | | 1 | 1.038.1-1.1 060110 | ∅6 АIII ℓ=1520 | | | | | | | | | | 1 | 0,34 |
| Б4 | | 2 | 1.038.1-1.1 060111 | ∅6 АIII ℓ=2040 | | | | | 2 | | | | | | 0,45 |
| Б4 | | | 1.038.1-1.1 060112 | ∅8 АIII ℓ=1780 | | | | 1 | | | | | | | 0,7 |
| Б4 | | 1 | 1.038.1-1.1 060113 | ∅8 АIII ℓ=3860 | | | | 1 | | | | | | | 1,52 |
| Б4 | | 2 | 1.038.1-1.1 020113 | ∅10 АIII ℓ=2430 | | | | | | 1 | | | | | 1,5 |
| Б4 | | | 1.038.1-1.1 060114 | ∅10 АIII ℓ=3340 | 1 | | | | | | | | | | 2,06 |
| Б4 | | | 1.038.1-1.1 060115 | ∅12 АIII ℓ=1260 | | | | | | | | | 1 | | 1,12 |
| Б4 | | | 1.038.1-1.1 060116 | ∅12 АIII ℓ=2690 | | | | | | | 1 | | | | 2,39 |
| Б4 | | | 1.038.1-1.1 020115 | ∅12 АIII ℓ=2950 | | | | | | | | 1 | | | 2,62 |
| Б4 | | | 1.038.1-1.1 060117 | ∅12 АIII ℓ=3600 | | 1 | | | | | | | | | 3,2 |
| Б4 | | | 1.038.1-1.1 060118 | ∅14 АIII ℓ=1520 | | | | | | | | | | 1 | 1,84 |
| Б4 | | | 1.038.1-1.1 060119 | ∅18 АIII ℓ=3860 | | | | 1 | | | | | | | 7,71 |

21021 72
 формат А4

1.038.1-1.1 060100

ЛЕТ

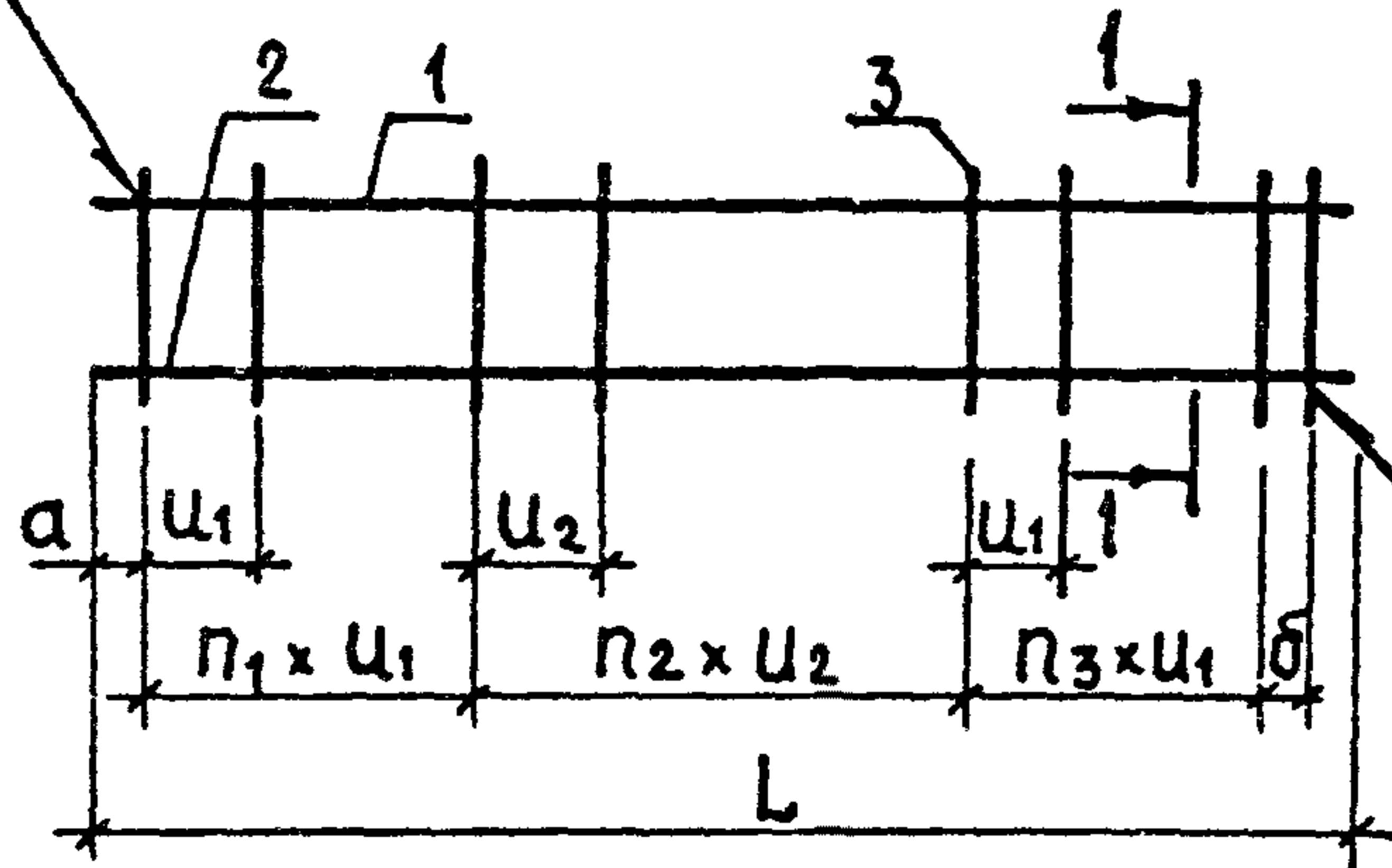
2

Рис. 1

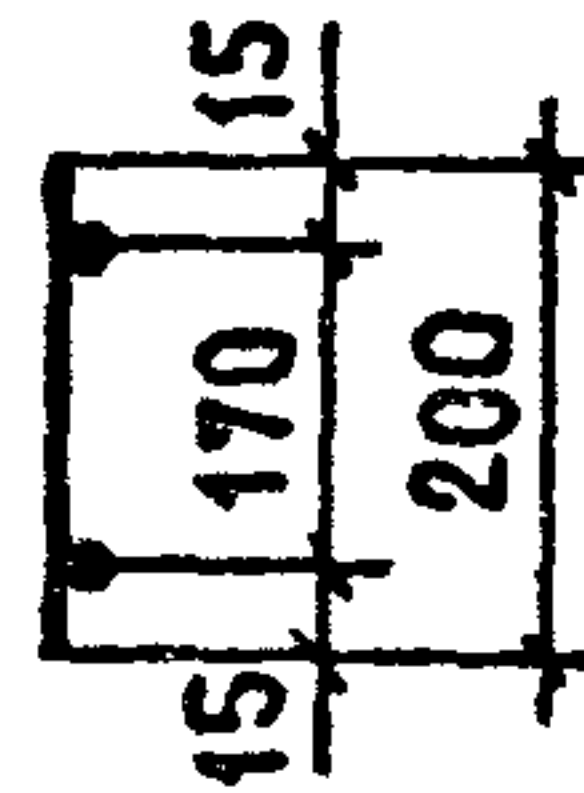
Рис. 2

ОСТАЛЬНОЕ - СМ. РИС. 1

ГОСТ 14098-68-КТ-2



1-1 1-1



ГОСТ 14098-68-КТ-2
ГОСТ 14098-68-КТ-3

| ОБОЗНАЧЕНИЕ | МАРКА | РИС. | L, мм | a, мм | δ, мм | U ₁ , мм | U ₂ , мм | p ₁ | p ₂ | p ₃ | МАССА, кг |
|--------------------|-------|------|-------|-------|-------|---------------------|---------------------|----------------|----------------|----------------|-----------|
| 1.038.1-1.1 060100 | КР14 | 1 | 3340 | 20 | 100 | 200 | 0 | 16 | 0 | 0 | 2,73 |
| -01 | КР15 | 1 | 3600 | 25 | 150 | 200 | 0 | 17 | 0 | 0 | 4,10 |
| -02 | КР16 | 1 | 3860 | 30 | 0 | 100 | 200 | 10 | 9 | 10 | 10,13 |
| -03 | КР17 | 1 | 1780 | 15 | 50 | 100 | 200 | 6 | 3 | 5 | 1,18 |
| -04 | КР18 | 2 | 2040 | 20 | 0 | 100 | 200 | 5 | 5 | 5 | 1,41 |
| -05 | КР19 | 1 | 2430 | 15 | 0 | 100 | 200 | 6 | 6 | 6 | 2,10 |
| -06 | КР20 | 1 | 2690 | 20 | 50 | 100 | 200 | 7 | 6 | 7 | 3,22 |
| -07 | КР21 | 1 | 2950 | 25 | 0 | 100 | 150 | 7 | 10 | 7 | 3,54 |
| -08 | КР22 | 1 | 1260 | 30 | 0 | 100 | 200 | 4 | 2 | 4 | 1,74 |
| -09 | КР23 | 1 | 1520 | 40 | 0 | 60 | 120 | 6 | 6 | 6 | 2,94 |

ИЗМ. ПОДА. ПОДПИСЬ И ДАТА ВЗАМ. ИЗМ. №

1.038.1-1.1 060100 СБ

КАРКАС
КР14...КР23
СБОРОЧНЫЙ ЧЕРТЕЖ

| СТАДИЯ | МАССА | МАСШТАБ |
|---------------|-----------|---------|
| Р | СМ. ТАБЛ. | — |
| ЛИСТ | ЛИСТОВ 1 | |
| ЦНИИЭП ЖИЛИЩА | | |

| | | | |
|---------------|-----------|--------------------|-------|
| И. КОМП. | ЦИБЕРМАН | <i>[Signature]</i> | 06.84 |
| ИЗМ. ПОДА. | РОСИНСКИЙ | <i>[Signature]</i> | 05.84 |
| ГЛАВ. КОНСТР. | ПАЛЬМАН | <i>[Signature]</i> | 04.84 |
| ГИП | КЛЕПКОВА | <i>[Signature]</i> | 04.84 |
| РУК. ГРУП. | ГОРЛОВА | <i>[Signature]</i> | 03.84 |

21021 73

Формат А4

Рис. 1

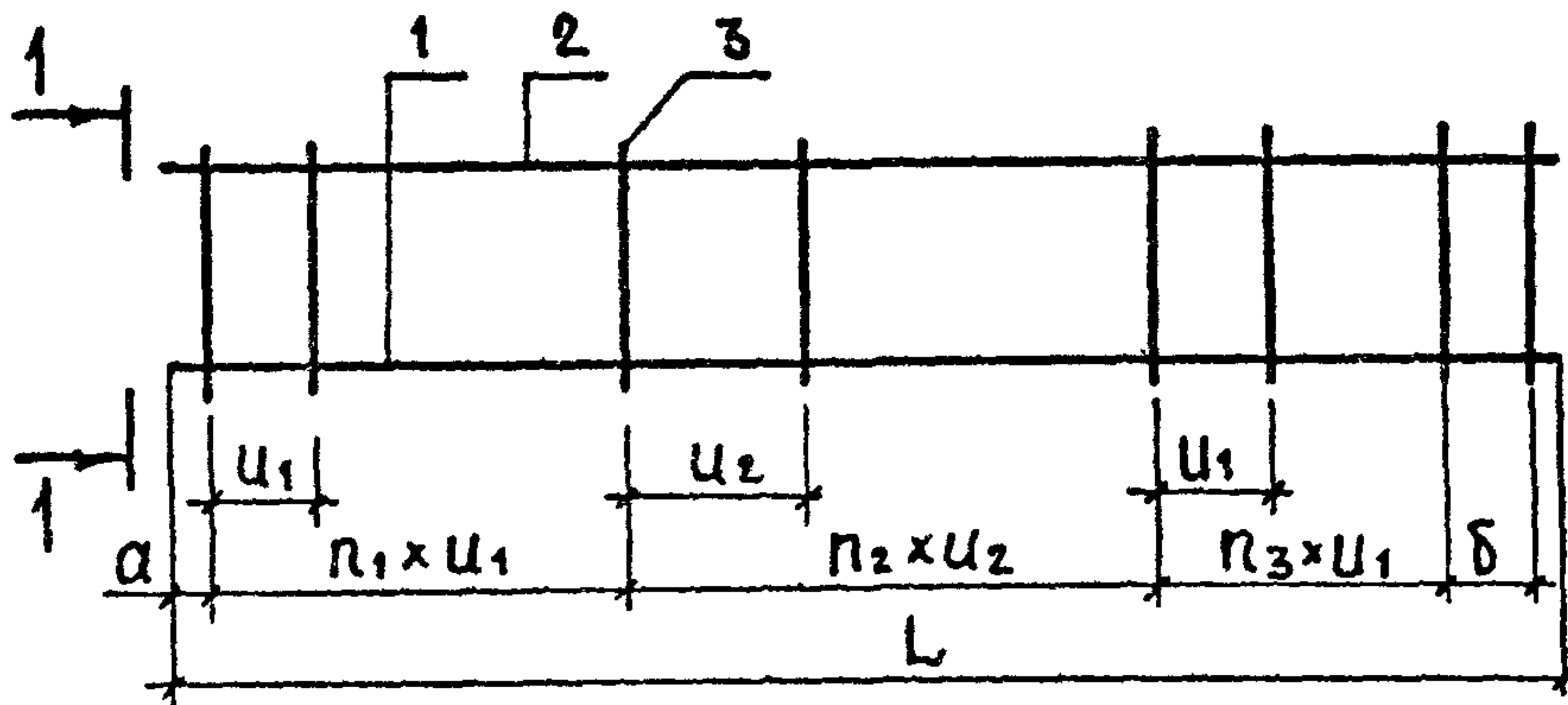
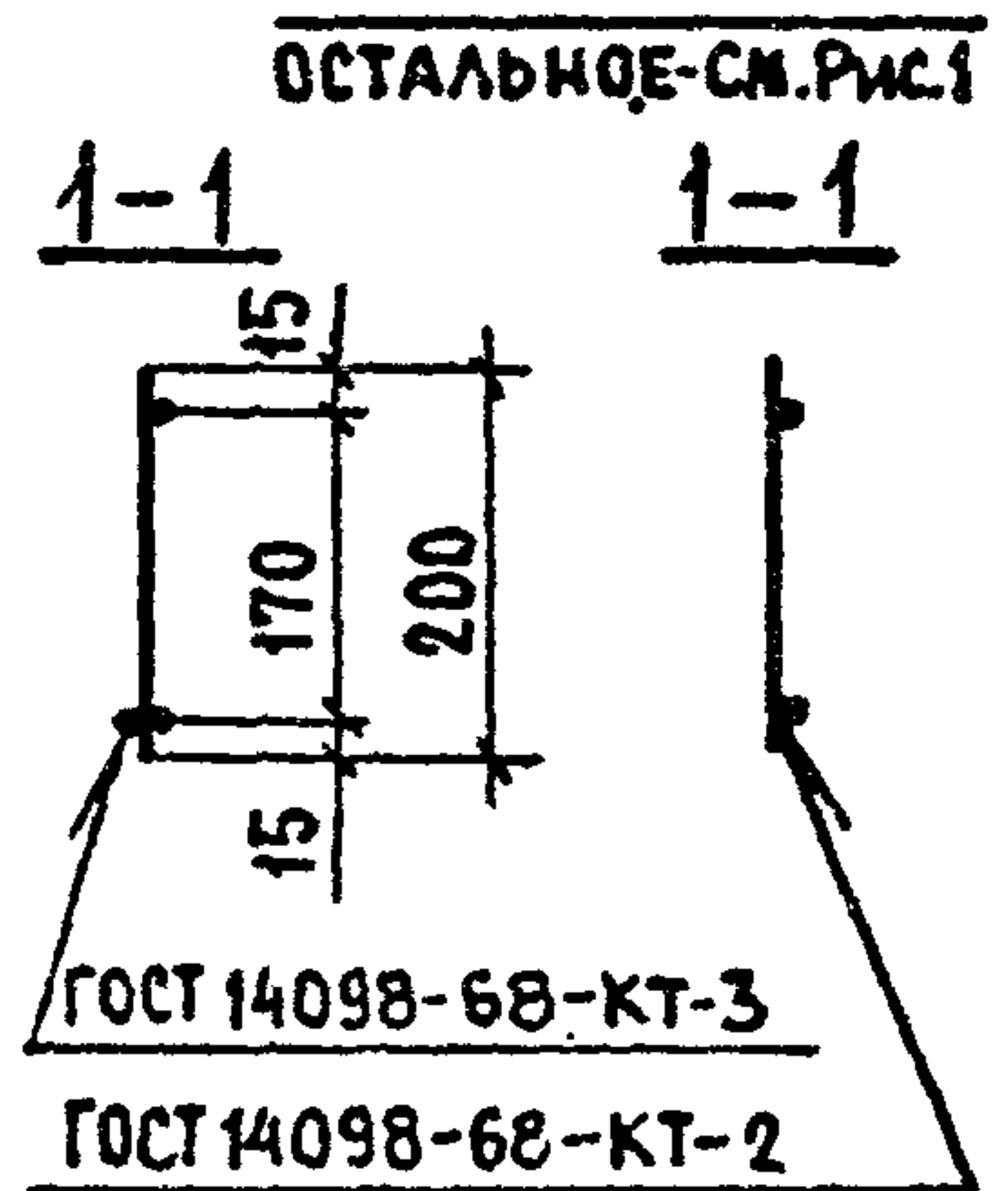


Рис. 2



| ОБОЗНАЧЕНИЕ | МАРКА | РИС. | L, мм | a, мм | δ, мм | U ₁ , мм | U ₂ , мм | n ₁ | n ₂ | n ₃ | МАССА, кг |
|--------------------|-------|------|-------|-------|-------|---------------------|---------------------|----------------|----------------|----------------|-----------|
| 1.038.1-1.1 090100 | КР24 | 1 | 1780 | 15 | 50 | 100 | 200 | 6 | 3 | 5 | 3,88 |
| -01 | КР39 | 2 | 3600 | 25 | 0 | 100 | 150 | 9 | 11 | 10 | 6,7 |

| ФОРМАТ | ЗОНА. | ПОЗ. | ОБОЗНАЧЕНИЕ | НАИМЕНОВАНИЕ | КОЛ. | ПРИМЕЧАНИЕ |
|--------|-------|------|--------------------|-------------------------------|------|------------|
| | | | | 1.038.1-1.1 090100 | | КР24 |
| | | | | <u>ДЕТАЛИ</u> | | |
| Б4 | | 1 | 1.038.1-1.1 090102 | φ 12 АIII ГОСТ 5781-82 l=1780 | 2 | 1,58 кг |
| Б4 | | 2 | 1.038.1-1.1 090101 | φ 6 АIII ГОСТ 5781-82 l=1780 | 1 | 0,4 кг |
| Б4 | | 3 | 1.038.1-1.1 060101 | φ 4 ВpI ГОСТ 6727-80 l= 200 | 16 | 0,02 кг |
| | | | | 1.038.1-1.1 090100-01 | | КР39 |
| | | | | <u>ДЕТАЛИ</u> | | |
| Б4 | | 1 | 1.038.1-1.1 090104 | φ 14 АIII ГОСТ 5781-82 l=3600 | 1 | 4,35 кг |
| Б4 | | 2 | 1.038.1-1.1 090103 | φ 8 АIII ГОСТ 5781-82 l=3600 | 1 | 1,42 кг |
| Б4 | | 3 | 1.038.1-1.1 060105 | φ 5 ВpI ГОСТ 6727-80 l= 200 | 31 | 0,03 кг |

ИЗМЕН. 1 Розентун 06-ГИПОМОБ87

1.038.1-1.1 090100

КАРКАС
КР24; КР39

| СТАДИЯ | МАССА | МАСШТАБ |
|--------------|-----------|----------|
| Р | СМ. ТАБЛ. | — |
| ЛИСТ | | ЛИСТОВ 1 |
| ЦНИИЭПЖИЛИЩА | | |

| | |
|---------------------|-------|
| И. КОМП. ГИБЕРМАН | 06.84 |
| НАЧ. ОТА. РОСИНСКИЙ | 05.84 |
| ГА КОНСТ. ПАЛЬМАН | 04.84 |
| ТИП. КЛЕПИКОВА | 04.84 |
| РУК. ГРУП. ГОРЛОВА | 03.84 |

21021 74

формат А4

| ФОРМАТ | ЗОНА | Поз. | ОБОЗНАЧЕНИЕ | НАИМЕНОВАНИЕ | КОЛ. | ПРИМЕЧАНИЕ |
|--------|------|------|--------------------------|--------------------------------|------|------------|
| | | | | <u>ДОКУМЕНТАЦИЯ</u> | | |
| А4 | | | 1.038.1-1.1 100100 СБ | СБОРОЧНЫЙ ЧЕРТЕЖ | | |
| | | | <u>ПЕРЕМЕННЫЕ ДАННЫЕ</u> | <u>ДЛЯ ИСПОЛНЕНИЙ</u> | | |
| | | | | <u>1.038.1-1.1 100100</u> | | КР 25 |
| | | | | <u>ДЕТАЛИ</u> | | |
| Б4 | 1 | | 1.038.1-1.1 100104 | φ 8 АIII ГОСТ 5781-82 L=2950 | 1 | 1,16 кг |
| Б4 | 2 | | 1.038.1-1.1 100102 | φ 4 ВрI ГОСТ 6727-80 L=2950 | 1 | 0,27 кг |
| Б4 | 3 | | 1.038.1-1.1 100101 | φ 4 ВрI ГОСТ 6727-80 L= 270 | 21 | 0,02 кг |
| | | | | <u>1.038.1-1.1 100100 - 01</u> | | КР 26 |
| | | | | <u>ДЕТАЛИ</u> | | |
| Б4 | 1 | | 1.038.1-1.1 100 108 | φ 18 АIII ГОСТ 5781-82 L=4380 | 1 | 8,75 кг |
| Б4 | 2 | | 1.038.1-1.1 100 105 | φ 8 АIII ГОСТ 5781-82 L=4380 | 1 | 1,73 кг |
| Б4 | 3 | | 1.038.1-1.1 100 103 | φ 5 ВрI ГОСТ 6727-80 L= 270 | 35 | 0,04 кг |
| | | | | <u>1.038.1-1.1 100100 - 02</u> | | КР 27 |
| | | | | <u>ДЕТАЛИ</u> | | |
| Б4 | 1 | | 1.038.1-1.1 100 110 | φ 20 АIII ГОСТ 5781-82 L=4770 | 1 | 11,76 кг |
| Б4 | 2 | | 1.038.1-1.1 100 106 | φ 8 АIII ГОСТ 5781-82 L=4770 | 1 | 1,88 кг |
| Б4 | 3 | | 1.038.1-1.1 100 103 | φ 5 ВрI ГОСТ 6727-80 L= 270 | 37 | 0,04 кг |
| | | | | <u>1.038.1-1.1 100100 - 03</u> | | КР 28 |
| | | | | <u>ДЕТАЛИ</u> | | |
| Б4 | 1 | | 1.038.1-1.1 100 109 | φ 18 АIII ГОСТ 5781-82 L=5930 | 2 | 11,85 кг |
| Б4 | 2 | | 1.038.1-1.1 100 107 | φ 10 АIII ГОСТ 5781-82 L=5930 | 1 | 3,66 кг |
| Б4 | 3 | | 1.038.1-1.1 100 103 | φ 5 ВрI ГОСТ 6727-80 L= 270 | 46 | 0,04 кг |

ИНВ. № ПОДЛ. ПОДПИСЬ И ДАТА ВЗАМ. ИНВ. №

| | | | |
|------------|-----------|------------------|-------|
| И. КОНТР. | ГИБЕРМАН | <i>[подпись]</i> | 06.84 |
| НАЧ. ОТД. | РОСИНСКИЙ | <i>[подпись]</i> | 05.84 |
| ГЛ. КОНСТ. | ПАЛЬМАН | <i>[подпись]</i> | 07.84 |
| ГИП | КЛЕПИКОВА | <i>[подпись]</i> | 04.84 |
| РУК. ГРУП. | ГОРЛОВА | <i>[подпись]</i> | 04.84 |

1.038.1-1.1 100100

КАРКАС
КР 25...КР 28

| | | |
|---------------|------|--------|
| СТАДИЯ | ЛИСТ | ЛИСТОВ |
| Р | | 1 |
| ЦНИИЭП ЖИЛИЩА | | |

21021 75

формат А4

Рис. 1

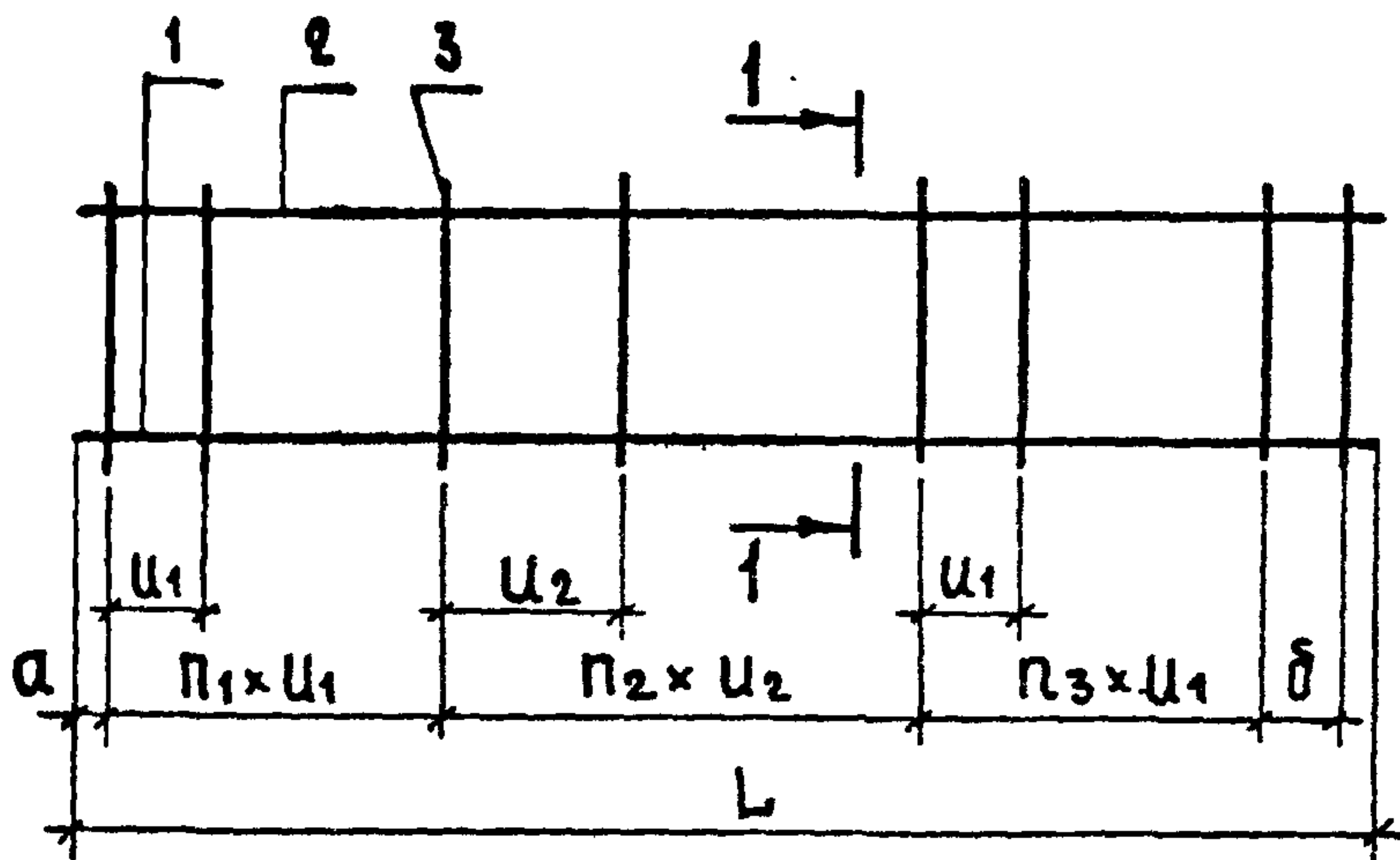
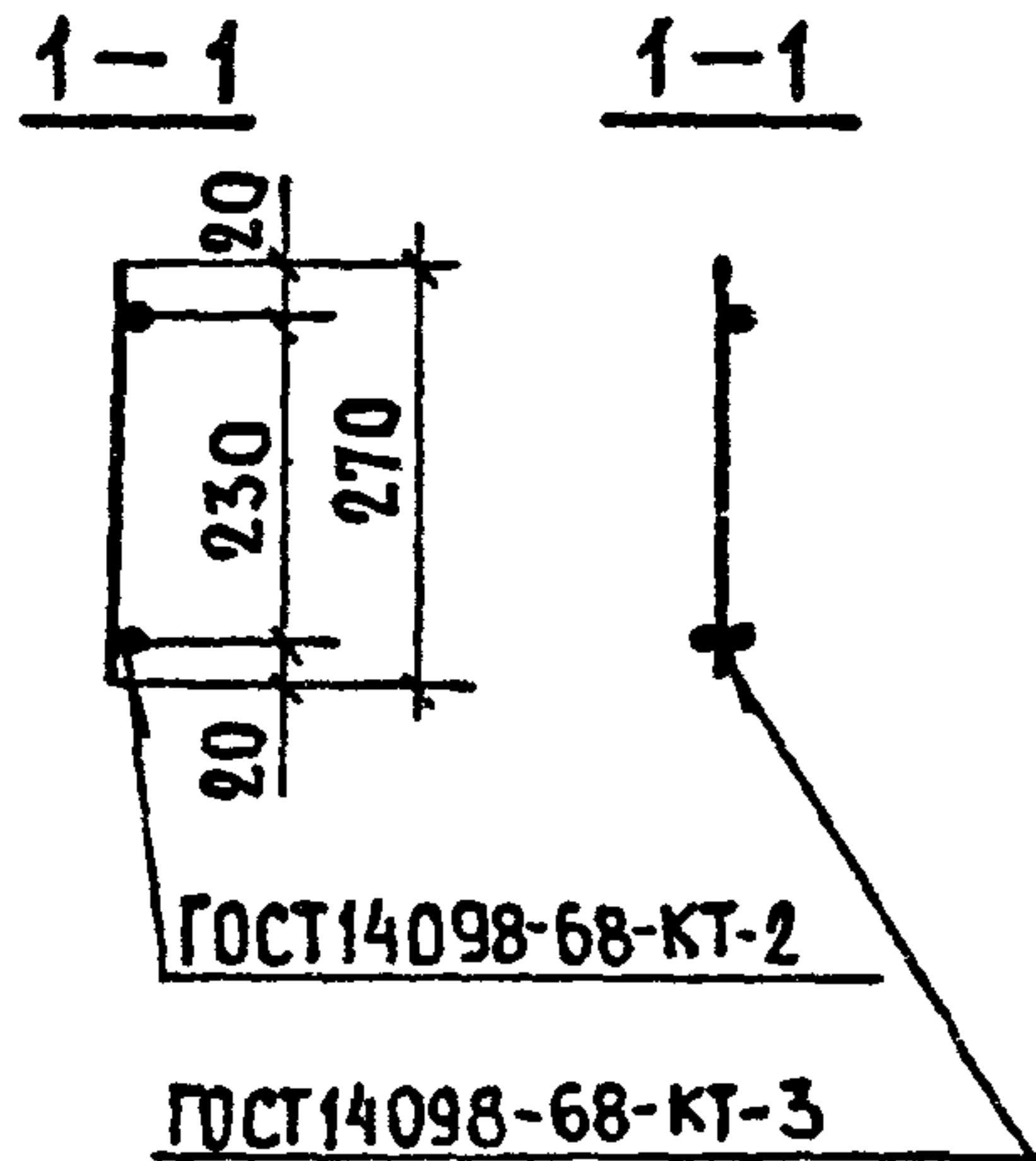


Рис. 2

ОСТАЛЬНОЕ-СМ. РИС. 1



| ОБОЗНАЧЕНИЕ | МАРКА | РИС. | L, мм | a, мм | δ, мм | U1, мм | U2, мм | P1 | P2 | P3 | МАССА, КГ |
|--------------------|-------|------|-------|-------|-------|--------|--------|----|----|----|-----------|
| 1.038.1-1.1 100100 | КР 25 | 1 | 2950 | 25 | 50 | 150 | 0 | 19 | 0 | 0 | 1,85 |
| -01 | КР 26 | 1 | 4380 | 25 | 30 | 100 | 200 | 12 | 10 | 11 | 11,88 |
| -02 | КР 27 | 1 | 4770 | 35 | 0 | 100 | 200 | 12 | 11 | 13 | 15,12 |
| -03 | КР 28 | 2 | 5930 | 25 | 80 | 100 | 200 | 15 | 14 | 15 | 29,2 |

| | | | |
|------------|------------|--------------------|--------------|
| ИЗМЕН. 1 | РОЗЕНТУА | СА | ГИП 04.06.87 |
| | | | |
| | | | |
| | | | |
| Н. КОНТР. | ГИБЕРМАН | <i>[Signature]</i> | 06.87 |
| НАЧ. ОТА. | РОСКИНСКИЙ | <i>[Signature]</i> | 05.87 |
| А. КОНСТР. | ПАЛЬМАН | <i>[Signature]</i> | 04.87 |
| ГИП | КЛЕПИКОВА | <i>[Signature]</i> | 04.87 |
| РУК. ГРУП. | ГОРЛОВА | <i>[Signature]</i> | 03.87 |

1.038.1-1.1 100100 СБ

КАРКАС
КР 25... КР 28
СБОРОЧНЫЙ ЧЕРТЕЖ

| | | |
|---------------|-----------|---------|
| СТАДИЯ | МАССА | МАСШТАБ |
| Р | СМ. ТАБЛ. | - |
| ЛИСТ | ЛИСТОВ 1 | |
| ЦНИИЭП жилища | | |

21021 76

формат А4

| | | |
|------------|----------------|------------|
| ИНВ № ПОДЛ | ПОДПИСЬ И ДАТА | ВЗАМ.ИНВ.№ |
| | | |

| ФОРМАТ | ЗОНА | ПОЗ. | ОБОЗНАЧЕНИЕ | НАИМЕНОВАНИЕ | КОЛ. НА ИСПОЛН. 1.038.1-1.1 121100- | | | | | | | | | | ПРИМЕЧАНИЕ |
|--------|------|------|-----------------------|-------------------------------|-------------------------------------|----|----|----|----|----|----|----|----|----|--------------|
| | | | | | - | 01 | 02 | 03 | 04 | 05 | 06 | 07 | 08 | 09 | |
| | | | | <u>ДОКУМЕНТАЦИЯ</u> | | | | | | | | | | | |
| А4 | | | 1.038.1-1.1 121100 СБ | СБОРОЧНЫЙ ЧЕРТЕЖ | × | × | × | × | × | × | × | × | × | × | |
| | | | | <u>ДЕТАЛИ</u> | | | | | | | | | | | МАССА ЕД. КГ |
| | | | | АРМАТУРНАЯ СТАЛЬ ГОСТ 6727-80 | | | | | | | | | | | |
| Б4 | 3 | | 1.038.1-1.1 060101 | φ 4 ВрI ℓ=200 | 16 | 16 | | 19 | | | | | | | 0,02 |
| Б4 | 1 | | 1.038.1-1.1 060102 | φ 4 ВрI ℓ=1780 | 1 | | | | | | | | | | 0,16 |
| Б4 | 3 | | 1.038.1-1.1 060105 | φ 5 ВрI ℓ=200 | | | 19 | | 27 | 22 | | 24 | 27 | 29 | 0,03 |
| Б4 | 1 | | 1.038.1-1.1 121101 | φ 5 ВрI ℓ=2040 | | 1 | | | | | | | | | 0,29 |
| | | | | АРМАТУРНАЯ СТАЛЬ ГОСТ 5781-82 | | | | | | | | | | | |
| Б4 | 3 | | 1.038.1-1.1 060109 | φ 6 АIII ℓ=200 | | | | | | | 29 | | | | 0,04 |
| Б4 | 1 | | 1.038.1-1.1 121102 | φ 6 АIII ℓ=2430 | | | 1 | 1 | | | | | | | 0,54 |
| Б4 | | | 1.038.1-1.1 121103 | φ 6 АIII ℓ=2690 | | | | | | 1 | | | | | 0,6 |
| Б4 | | | 1.038.1-1.1 121104 | φ 8 АIII ℓ=2690 | | | | | 1 | | | | | | 1,06 |
| Б4 | | | 1.038.1-1.1 121105 | φ 8 АIII ℓ=2950 | | | | | | | | 1 | | | 1,16 |
| Б4 | | | 1.038.1-1.1 121106 | φ 8 АIII ℓ=3080 | | | | | | | | | 1 | | 1,22 |
| Б4 | | | 1.038.1-1.1 121107 | φ 8 АIII ℓ=3340 | | | | | | | | | | 1 | 1,32 |

формат А4
21021
77

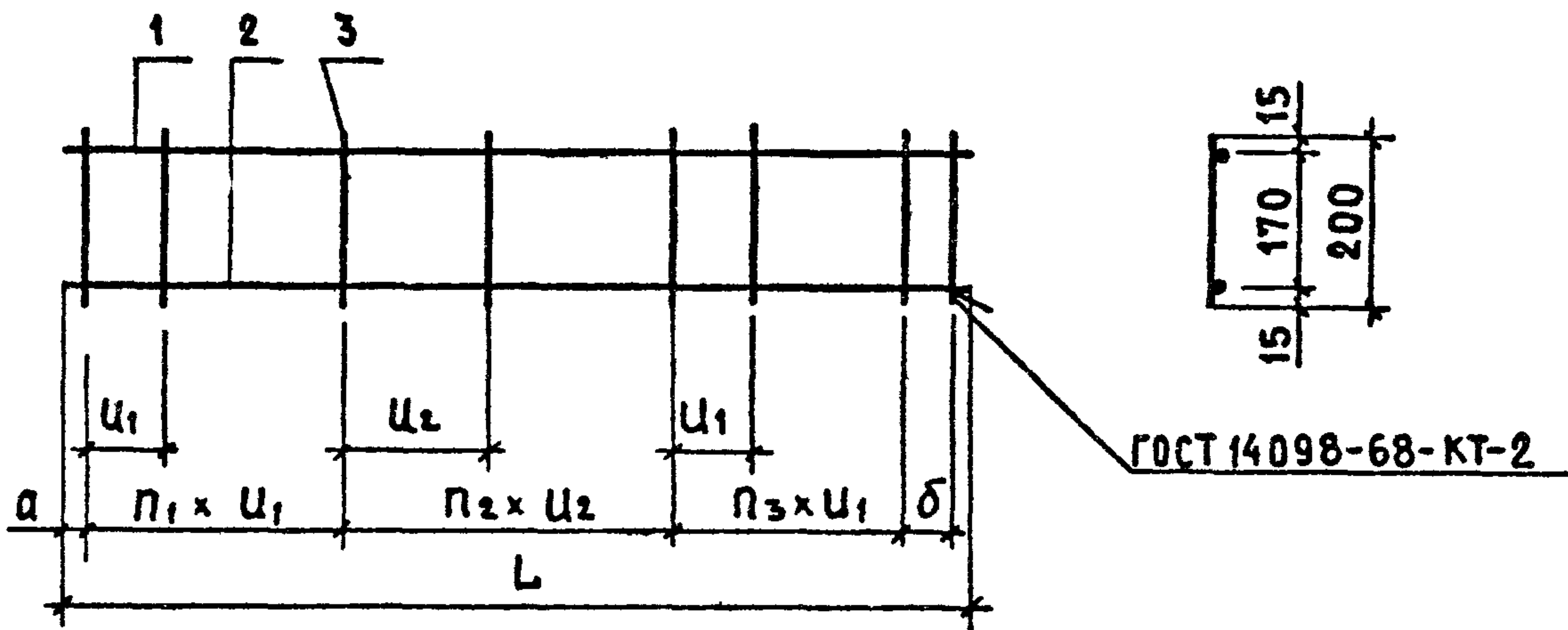
| | | | | | | | |
|-------------|-----------|--------------------|-------|-----------------------|---------------|------|--------|
| | | | | 1.038.1-1.1 121100 | | | |
| Н. КОНТР. | ГИБЕРМАН | <i>[Signature]</i> | 06.84 | КАРКАС КР29...КР38 | СТАДИЯ | ЛИСТ | ЛИСТОВ |
| ИМ. ОТА. | РОСИНСКИЙ | <i>[Signature]</i> | 05.84 | | Р | 1 | 2 |
| ГЛ. КОНСТР. | ПАЛЬМАН | <i>[Signature]</i> | 07.84 | | ЦНИИЭП ЖИЛИЩА | | |
| ГИП | КЛЕПИКОВА | <i>[Signature]</i> | 04.84 | | | | |
| РУК. ГРУП. | ГОРЛОВА | <i>[Signature]</i> | 04.84 | | | | |

| ФОРМАТ | ЗОНА | Поз. | ОБОЗНАЧЕНИЕ | НАИМЕНОВАНИЕ | КОЛ. НА ИСПОЛН. 1.038.1-1.1 121100- | | | | | | | | | ПРИМЕЧАНИЕ | | |
|--------|------|------|--------------------|-------------------------------|-------------------------------------|----|----|----|----|----|----|----|----|------------|----|----------------|
| | | | | | - | 01 | 02 | 03 | 04 | 05 | 06 | 07 | 08 | | 09 | |
| | | | | <u>ДЕТАЛИ</u> | | | | | | | | | | | | |
| | | | | АРМАТУРНАЯ СТАЛЬ ГОСТ 5781-82 | | | | | | | | | | | | М/С СЕД, КГ |
| Б4 | | 2 | 1.038.1-1.1 121108 | φ10 AIII ℓ=1780 | 1 | | | | | | | | | | | 1,1 |
| Б4 | | 1 | 1.038.1-1.1 121109 | φ10 AIII ℓ=2950 | | | | | | | 1 | | | | | 1,82 |
| Б4 | | 2 | 1.038.1-1.1 121110 | φ12 AIII ℓ=2040 | | 1 | | | | | | | | | | 1,81 |
| Б4 | | | 1.038.1-1.1 060116 | φ12 AIII ℓ=2690 | | | | | | 1 | | | | | | 2,39 |
| Б4 | | | 1.038.1-1.1 121111 | φ14 AIII ℓ=2430 | | | | 1 | | | | | | | | 2,94 |
| Б4 | | | 1.038.1-1.1 121112 | φ14 AIII ℓ=2950 | | | | | | | | 1 | | | | 3,56 |
| Б4 | | | 1.038.1-1.1 121113 | φ14 AIII ℓ=3340 | | | | | | | | | | 1 | | 4,04 |
| Б4 | | | 1.038.1-1.1 121114 | φ16 AIII ℓ=2430 | | | 1 | | | | | | | | | 3,84 |
| Б4 | | | 1.038.1-1.1 121115 | φ16 AIII ℓ=2690 | | | | | 1 | | | | | | | 4,24 |
| Б4 | | | 1.038.1-1.1 121116 | φ16 AIII ℓ=2950 | | | | | | | 1 | | | | | 4,66 |
| Б4 | | | 1.038.1-1.1 121117 | φ16 AIII ℓ=3080 | | | | | | | | | 1 | | | 4,86 |
| | | | | | | | | | | | | | | | | |
| | | | | | | | | | | | | | | | | |
| | | | | | | | | | | | | | | | | |
| | | | | | | | | | | | | | | | | |
| | | | | | | | | | | | | | | | | |

ФОРМАТ Б4
 21021 78

1.038.1-1.1 121100

ЛИСТ
2



| ОБОЗНАЧЕНИЕ | МАРКА | L, мм | a, мм | δ, мм | U ₁ , мм | U ₂ , мм | П ₁ | П ₂ | П ₃ | МАССА, кг |
|-------------------|-------|-------|-------|-------|---------------------|---------------------|----------------|----------------|----------------|-----------|
| 1.038.1-11 121100 | КР29 | 1780 | 15 | 50 | 100 | 200 | 6 | 3 | 5 | 1,58 |
| - 01 | КР30 | 2040 | 20 | 0 | 100 | 200 | 5 | 5 | 5 | 2,42 |
| - 02 | КР31 | 2430 | 15 | 0 | 100 | 200 | 6 | 6 | 6 | 4,95 |
| - 03 | КР32 | 2430 | 15 | 0 | 100 | 200 | 6 | 6 | 6 | 3,86 |
| - 04 | КР33 | 2690 | 25 | 0 | 80 | 160 | 9 | 7 | 10 | 6,11 |
| - 05 | КР34 | 2690 | 20 | 50 | 100 | 200 | 7 | 6 | 7 | 3,65 |
| - 06 | КР35 | 2950 | 25 | 20 | 80 | 160 | 9 | 9 | 9 | 7,64 |
| - 07 | КР36 | 2950 | 25 | 0 | 100 | 200 | 8 | 6 | 9 | 5,44 |
| - 08 | КР37 | 3080 | 25 | 80 | 100 | 150 | 8 | 9 | 8 | 6,89 |
| - 09 | КР38 | 3340 | 25 | 40 | 100 | 150 | 8 | 11 | 8 | 6,23 |

| | | | | | |
|---------------|----------------|-------------|-----------------------|-----------|----------|
| ИВ. № ПОД. | ПОДПИСЬ И ДАТА | ВЗАМ. ИВ. № | 1.038.1-11 121100 СБ | | |
| | | | КАРКАС КР 29... КР 38 | | |
| ИВ. № ПОД. | ПОДПИСЬ И ДАТА | ВЗАМ. ИВ. № | СБОРОЧНЫЙ ЧЕРТЕЖ | | |
| | | | СТАДИЯ | МАССА | МАСШТАБ. |
| | | | Р | СМ. ТАБЛ. | — |
| | | | ЛИСТ | ЛИСТОВ 1 | |
| ИВ. № ПОД. | ПОДПИСЬ И ДАТА | ВЗАМ. ИВ. № | ЦНИИЭП ЖИЛИЩА | | |
| И. КОНТР. | ГИБЕРМАН | 06.84 | | | |
| НАЧ. ОТД. | РОСИНСКИЙ | 05.84 | | | |
| ГЛАВ. КОНСТР. | ПАЛЬМАН | 01.84 | | | |
| ГМП | КЛЕПикОВА | 04.84 | | | |
| РУК. ГРУП. | ГОРЛОВА | 03.84 | | | |

21021 79
формат А4

ФОРМАТ 80
 21021
 84

| ФОРМАТ | ЗОНА | Поз. | ОБОЗНАЧЕНИЕ | НАИМЕНОВАНИЕ | КОЛ. НА ИСПОЛН. 1.038.1-1.1 141100- | | | | | | | | | | | ПРИМЕЧАНИЕ |
|--------|------|------|-----------------------|-------------------------------|-------------------------------------|----|----|----|----|----|----|--|--|--|--|-----------------|
| | | | | | - | 01 | 02 | 03 | 04 | 05 | 06 | | | | | |
| | | | | <u>ДОКУМЕНТАЦИЯ</u> | | | | | | | | | | | | |
| А4 | | | 1.038.1-1.1 141100 СБ | СБОРОЧНЫЙ ЧЕРТЕЖ | X | X | X | X | X | X | X | | | | | |
| | | | | <u>ДЕТАЛИ</u> | | | | | | | | | | | | |
| | | | | АРМАТУРНАЯ СТАЛЬ ГОСТ 5781-82 | | | | | | | | | | | | МАССА ЕД, КГ |
| Б4 | 2 | | 1.038.1-1.1 141001 | φ6 АIII ℓ= 230 | | | 29 | | | | | | | | | 0,05 |
| Б4 | 1 | | 1.038.1-1.1 141101 | φ10 АIII ℓ= 2690 | | 2 | | | | | | | | | | 1,66 |
| Б4 | | | 1.038.1-1.1 141102 | φ 14 АIII ℓ= 2690 | 2 | | | | | | | | | | | 3,25 |
| Б4 | | | 1.038.1-1.1 121112 | φ 14 АIII ℓ= 2950 | | | | 2 | | | | | | | | 3,56 |
| Б4 | | | 1.038.1-1.1 141103 | φ 14 АIII ℓ= 3080 | | | | | 2 | | | | | | | 3,72 |
| Б4 | | | 1.038.1-1.1 121113 | φ 14 АIII ℓ= 3340 | | | | | | 2 | | | | | | 4,04 |
| Б4 | | | 1.038.1-1.1 090104 | φ 14 АIII ℓ= 3600 | | | | | | | 3 | | | | | 4,35 |
| Б4 | | | 1.038.1-1.1 121118 | φ 16 АIII ℓ= 2950 | | | 2 | | | | | | | | | 4,66 |
| Б4 | 2 | | 1.038.1-1.1 121002 | φ5 ВpI ГОСТ 6727-80 ℓ= 230 | 27 | 22 | | 24 | 27 | 29 | 31 | | | | | 0,03 |

| | | | | | | | | | | |
|------------|-----------|------------------|-------|------------------------|--|--|--|---------------|------|--------|
| | | | | 1.038.1-1.1 141100 | | | | | | |
| Н. КОНТР. | ГИБЕРМАН | <i>[подпись]</i> | 06.81 | КАРКАС КР40... КР46 | | | | СТАДИЯ | ЛИСТ | ЛИСТОВ |
| ИЗЧ. ОТА. | РОСИНСКИЙ | <i>[подпись]</i> | 05.84 | | | | | Р | | 1 |
| П. КОНСТР. | ПАЛЬМАН | <i>[подпись]</i> | 04.84 | | | | | ЦНИИЭП ЖИЛИЩА | | |
| ГИП | КЛЕПИКОВА | <i>[подпись]</i> | 04.84 | | | | | | | |
| РУК. ГРУП. | ГОРЛОВА | <i>[подпись]</i> | 04.84 | | | | | | | |

Рис. 1

ГОСТ 14098-68-КТ-2

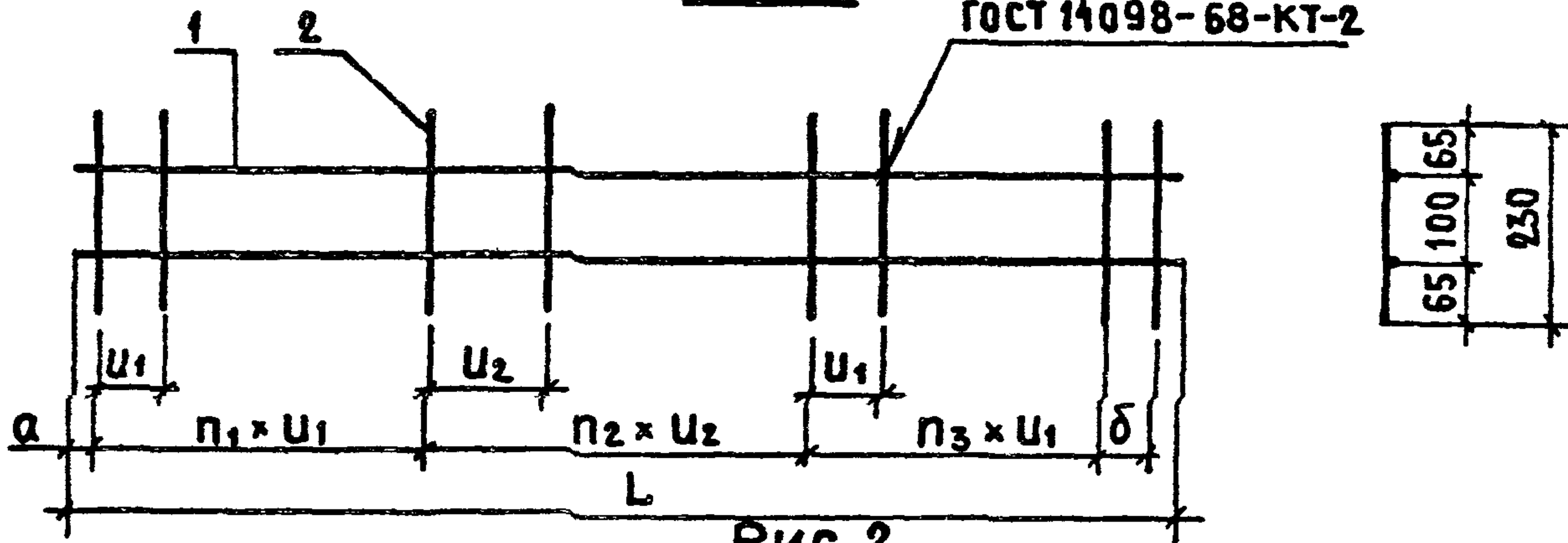
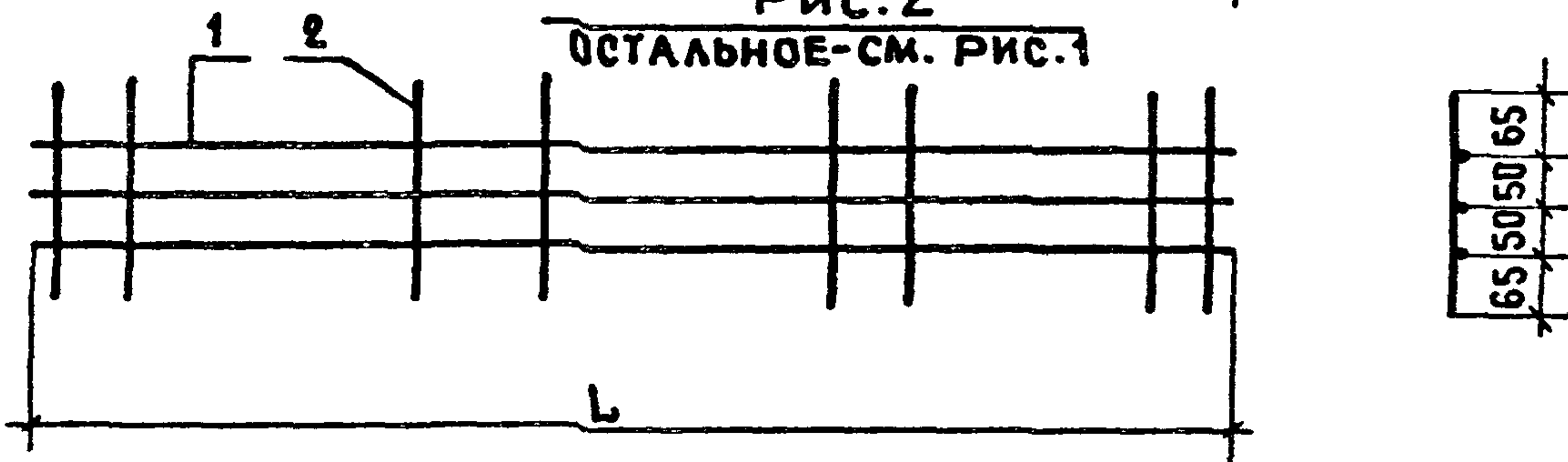


Рис. 2

ОСТАЛЬНОЕ-СМ. РИС. 1



| ОБОЗНАЧЕНИЕ | МАРКА | РИС. | L, мм | a, мм | b, мм | U ₁ , мм | U ₂ , мм | n ₁ | n ₂ | n ₃ | МАССА, кг |
|--------------------|-------|------|-------|-------|-------|---------------------|---------------------|----------------|----------------|----------------|-----------|
| 1.038.1-1.1 141100 | КР 40 | 1 | 2690 | 20 | 0 | 80 | 160 | 9 | 7 | 10 | 7,31 |
| -01 | КР 41 | 1 | 2690 | 15 | 50 | 100 | 200 | 7 | 6 | 7 | 3,98 |
| -02 | КР 42 | 1 | 2950 | 20 | 30 | 80 | 160 | 9 | 9 | 9 | 10,77 |
| -03 | КР 43 | 1 | 2950 | 20 | 0 | 100 | 200 | 8 | 6 | 9 | 7,84 |
| -04 | КР 44 | 1 | 3080 | 20 | 80 | 100 | 150 | 8 | 9 | 8 | 8,25 |
| -05 | КР 45 | 1 | 3340 | 20 | 40 | 100 | 150 | 8 | 11 | 8 | 8,95 |
| -06 | КР 46 | 2 | 3600 | 20 | 0 | 100 | 150 | 9 | 11 | 10 | 13,98 |

ИНВ. № ПОЛ. / ПОДПИСЬ И ДАТА / ВЗАМ. ИНВ. №

1.038.1-1.1 141100 СБ

КАРКАС
КР40...КР 46

СБОРОЧНЫЙ ЧЕРТЕЖ

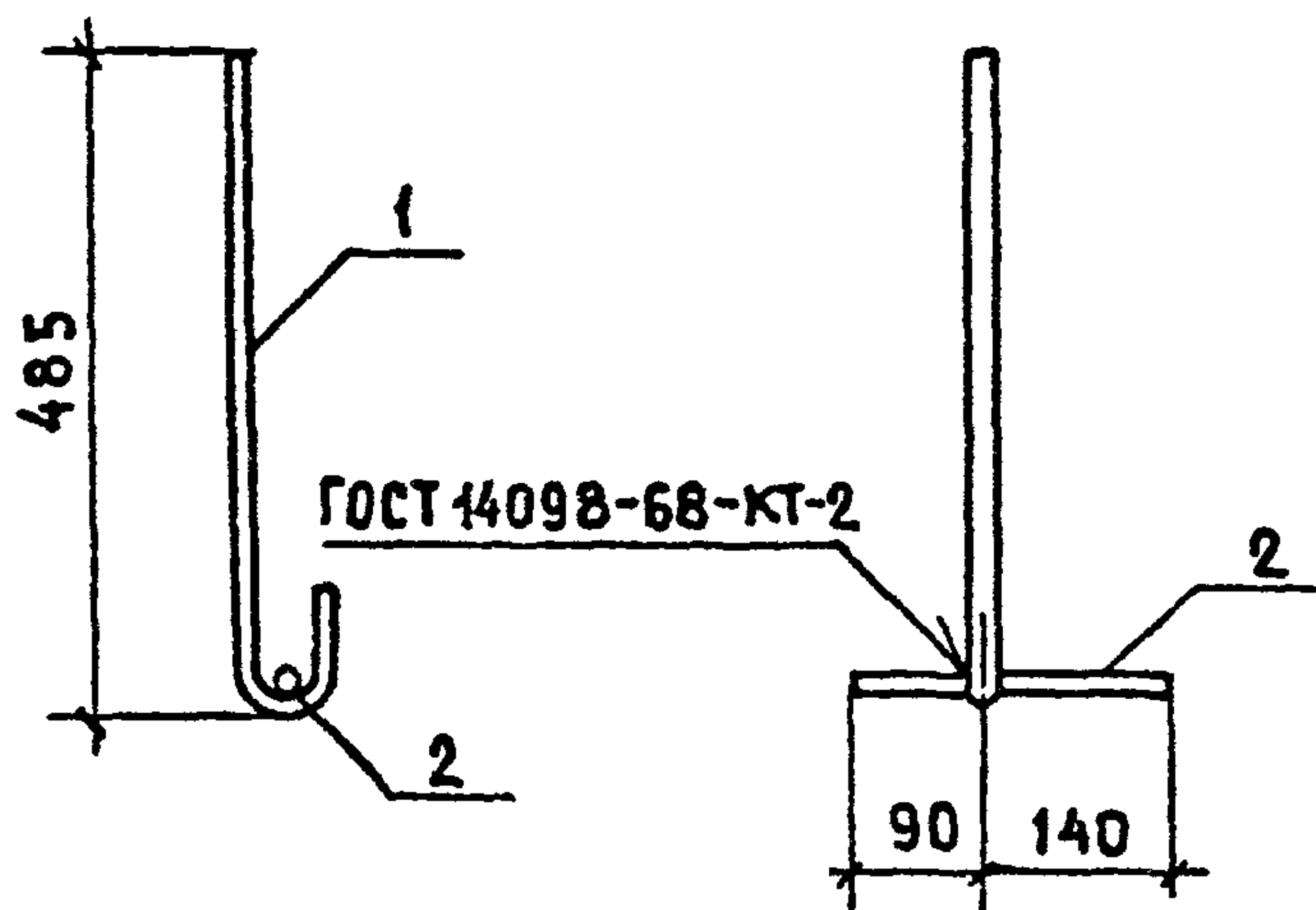
СТАДИЯ / МАССА / МАСШТАБ

Р / см. ТАБЛ. / -

ЛИСТ / ЛИСТОВ 1

ЦНИИ ЭП ЖИЛИЩА

| | | | |
|-------------|-----------|--------------------|-------|
| И. КОНТР. | ГИБЕРМАН | <i>[Signature]</i> | 06.84 |
| НАЧ. ОТД. | РУСИНСКИЙ | <i>[Signature]</i> | 05.84 |
| ГЛ. КОНСТР. | ПАЛЬМАН | <i>[Signature]</i> | 07.84 |
| ГИП | КЛЕТИКОВА | <i>[Signature]</i> | 04.84 |
| РУК. ГРУП. | ГОРЛОВА | <i>[Signature]</i> | 03.84 |



| ФОРМАТ | ЗОНА | ПОЗ. | ОБОЗНАЧЕНИЕ | НАИМЕНОВАНИЕ | КОЛ. | ПРИМЕЧАНИЕ |
|--------|------|------|--------------------|---------------------------|------|--------------|
| | | | | <u>ДЕТАЛИ</u> | | МАССА ЕД. КГ |
| Б4 | | 1 | 1.138.1-1.1 170101 | φ16 АІ ГОСТ 5781-82 L=605 | 1 | 0,95 |
| Б4 | | 2 | 1.138.1-1.1 170102 | φ10 АІ ГОСТ 5781-82 L=230 | 1 | 0,14 |

| | | | | |
|--------------------|-----------|--------------------|----------|---------|
| 1.038.1-1.1 170100 | | | | |
| АНКЕР АІ | | | | |
| | | СТАДИЯ | МАССА | МАСШТАБ |
| | | Р | 1,09 | 1:10 |
| | | ЛИСТ | ЛИСТОВ 1 | |
| | | ЦНИИЭП ЖИЛИЩА | | |
| Н. КОНТР. | ГИБЕРМАН | <i>[Signature]</i> | 06.84 | |
| НАЧ. ОТА. | РОСИНСКИЙ | <i>[Signature]</i> | 05.84 | |
| ГЛ. КОНСТР. | ПАЛЬМАН | <i>[Signature]</i> | 01.84 | |
| ГИП | КЛЕПИКОВА | <i>[Signature]</i> | 07.84 | |
| РУК. ГРУП. | ГОРЛОВА | <i>[Signature]</i> | 03.84 | |

21021 82

Формат А4

Рис. 1

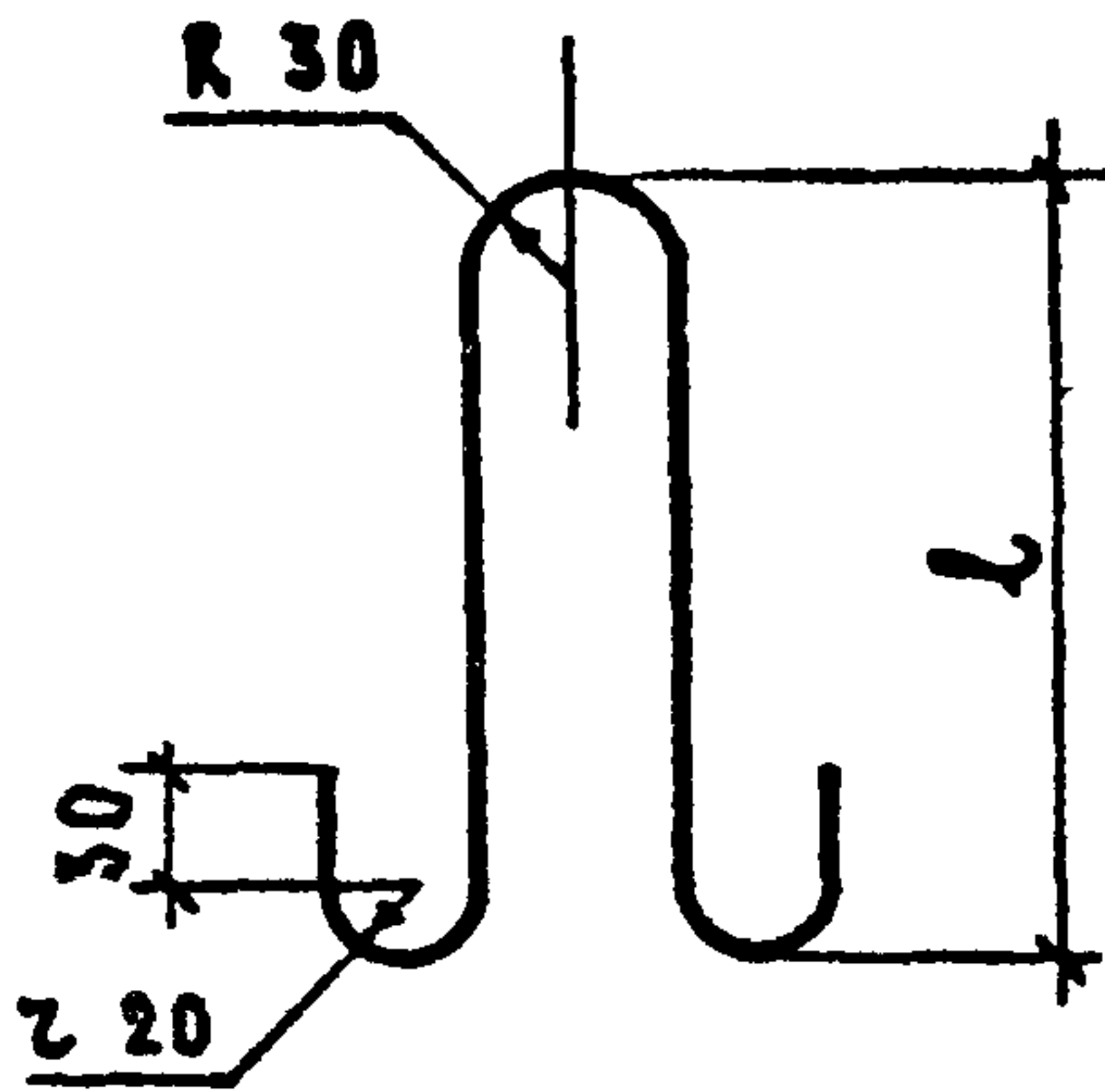
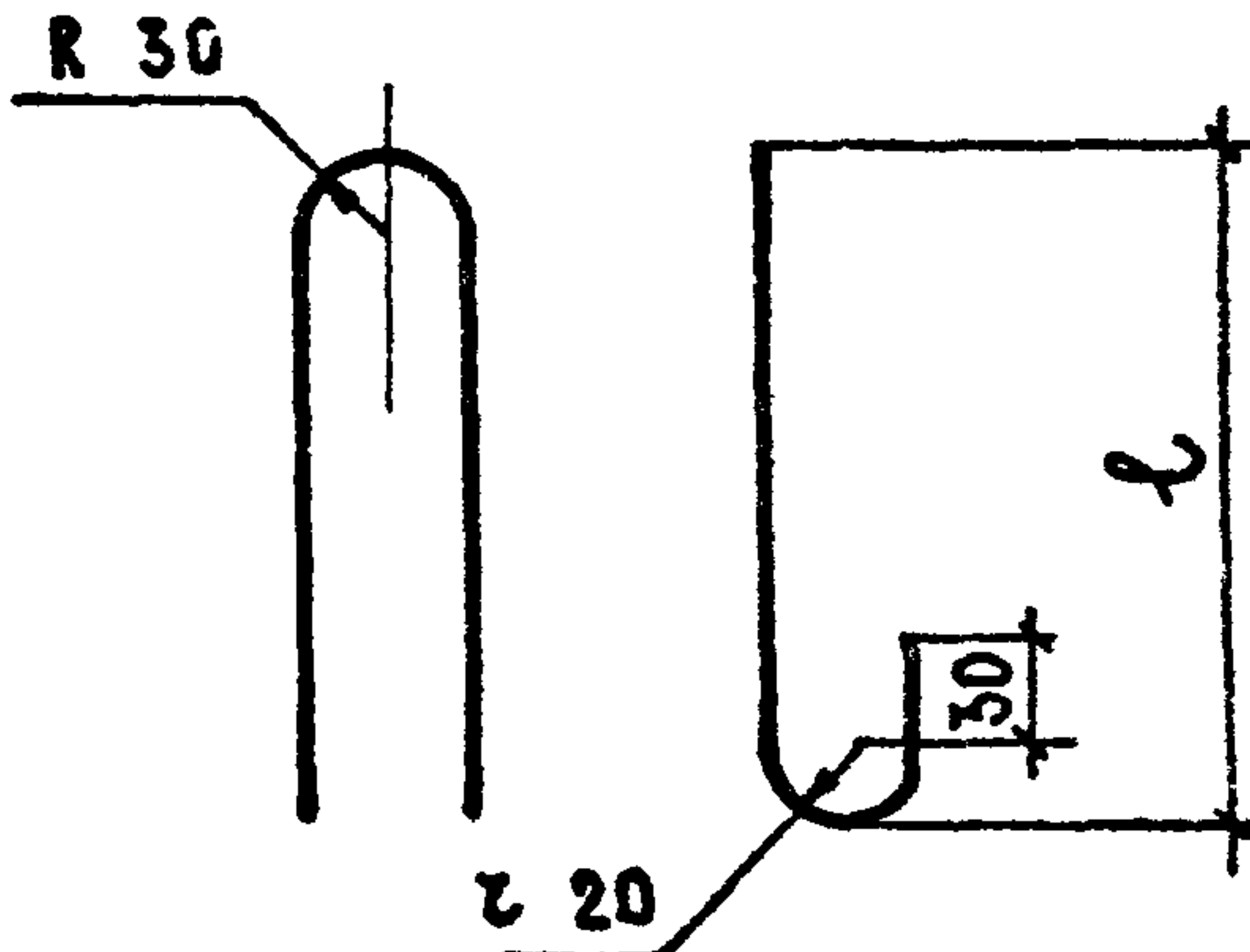


Рис. 2



| ОБОЗНАЧЕНИЕ | МАРКА | РИС. | φ, мм | ДЛИНА ЗАГОТОВКИ, мм | l, мм | МАССА, кг |
|--------------------|-------|------|-------|---------------------|-------|-----------|
| 1.038.1-1.1 020001 | П1 | 2 | 6 | 590 | 200 | 0,13 |
| -01 | П2 | 2 | 6 | 730 | 270 | 0,16 |
| -02 | П3 | 2 | 8 | 730 | 270 | 0,29 |
| -03 | П4 | 1 | 8 | 810 | 310 | 0,32 |
| -04 | П5 | 1 | 8 | 730 | 270 | 0,29 |

ИНВ. № ПОДА. ПОДПИСЬ И ДАТА. ВЗАМ. ИНВ. №

| | | | |
|-----------------------------|-------|------------------------|--------------------|
| 1.038.1-1.1 020001 | | | |
| ПЕТЛЯ СТРОПОВОЧНАЯ П1 П5 | | | СТАДИЯ Р |
| | | | МАССА СМ. ТАБЛ. |
| | | | МАСШТАБ - |
| И. КОНТР. ГИБЕРМАН | 06.84 | ЛИСТ | |
| НАЧ. ОТА РОСИНСКИЙ | 05.84 | ЛИСТОВ 1 | |
| ГЛАВ. КОНСТР. ПАЛЬМАН | 07.84 | СТАЛЬ КЛАССА А-І МАРОК | |
| ГИП. КЛЕПИКОВА | 04.84 | ВСТЗ СП2; ВСТЗ ПС2 | |
| РУК. ГРУП. ГОРЛОВА | 03.84 | ГОСТ 5781-82 | |
| | | ЦНИИЭП ЖИЛИЩА | |

21021

83

формат А4

| | | |
|----------|----------------|-----------|
| Ш.№ подл | Подпись и дата | Взлом ш.№ |
| | | |

Копировать файл
21021
84
формат А4

| № строки | Наименование материала и единица измерения | Код | | Код и марка изделия. Количество по марку | | | | | | | | | | | | |
|----------|--|-------------------|-------------------------------------|--|-------------------------|-------------------------|-------------------------|---------------------------|-------------------------|---------------------------|-------------------------|---------------------------|-------------------------|---------------------------|-------------------------|---------------------------|
| | | материал | ЕДИ- НИ- ЦЫ ИЗМЕ- РЕНИЯ | 58 2821 0553 17610-1 | 58 2821 0554 17613-1 | 58 2821 0555 17616-1 | 58 2821 0556 27610-1 | 58 2821 0557 27610-1-п | 58 2821 0558 27613-1 | 58 2821 0559 27613-1-п | 58 2821 0560 27616-2 | 58 2821 0561 27616-2-п | 58 2821 0562 27617-2 | 58 2821 0563 27617-2-п | 58 2821 0564 27619-3 | 58 2821 0565 27619-3-п |
| 1 | Изделия арматурные | | | | | | | | | | | | | | | |
| 2 | Арматура стержневая класса А-I ГОСТ 5781-82 | | | | | | | | | | | | | | | |
| 3 | Ø 6, кг | 0934 1443 1001010 | 166 | | | | | 0,26 | | 0,26 | | 0,26 | | 0,26 | | 0,26 |
| 4 | Арматура проволочная класса Вр-I ГОСТ 6727-80 | | | | | | | | | | | | | | | |
| 5 | Ø 4, кг | 1213000081830110 | 166 | 0,31 | 0,41 | 0,48 | 0,24 | 0,24 | 0,31 | 0,31 | 0,53 | 0,53 | 0,09 | 0,09 | 0,29 | 0,29 |
| 6 | Ø 5, кг | 1213000081830110 | 166 | | | | | | | | | | 0,48 | 0,48 | 0,56 | 0,56 |
| 7 | Итого стали в натуральной массе, кг | | 166 | 0,31 | 0,41 | 0,48 | 0,24 | 0,5 | 0,31 | 0,57 | 0,53 | 0,79 | 0,57 | 0,83 | 0,85 | 1,11 |
| 8 | в том числе по укрупненному сортоменту: | | | | | | | | | | | | | | | |
| 9 | катанка, кг | 0934 1443 1001010 | 166 | | | | | 0,26 | | 0,26 | | 0,26 | | 0,26 | | 0,26 |
| 10 | металлоизделия промышленного | | | | | | | | | | | | | | | |
| 11 | назначения, кг | 1213000081830110 | 166 | 0,31 | 0,41 | 0,48 | 0,24 | 0,24 | 0,31 | 0,31 | 0,53 | 0,53 | 0,57 | 0,57 | 0,85 | 0,85 |

продолжение см. лист 2

| | | | |
|-------------|-----------|------------------|-------|
| Нормоконт. | Гиберман | <i>[подпись]</i> | 04.85 |
| Нач. отд. | Росинский | <i>[подпись]</i> | 05.85 |
| Гл. констр. | Пальман | <i>[подпись]</i> | 05.85 |
| ГИП | Клепикова | <i>[подпись]</i> | 04.85 |
| Руч. групп. | Горлова | <i>[подпись]</i> | 04.84 |

1038.1-1.1 000000 PM

Ведомость расхода
материалов

| | | |
|----------|------|--------|
| Страница | Лист | Листов |
| Р | 1 | 16 |

ЩИЭП ЖИЛИЩА

Продолжение

№ ст. вкл. 21021 85 Формат А4

| № ст. вкл. | Наименование материала и единица измерения | Код | | Код и марка изделия. Количество на марку | | | | | | | | | | | | | | | | | | | | | | | | |
|------------|--|------------|-------------------|--|----------|--------------|----------|--------------|----------|--------------|------------|--------------|----------|--------------|------------|--------------|----------|--------------|------------|--------------|----------|--------------|------------|--------------|----------|--------------|------------|--|
| | | материала | Единица измерения | 58 2821 0553 | 176 13-1 | 58 2821 0554 | 176 13-1 | 58 2821 0555 | 176 16-1 | 58 2821 0556 | 276 10-1-п | 58 2821 0558 | 276 13-1 | 58 2821 0559 | 276 13-1-п | 58 2821 0560 | 276 16-2 | 58 2821 0561 | 276 16-2-п | 58 2821 0562 | 276 17-2 | 58 2821 0563 | 276 17-2-п | 58 2821 0564 | 276 19-3 | 58 2821 0565 | 276 19-3-п | |
| 1 | Итого стали, приведенной к классу А-І, кг | | 166 | 0,46 | 0,6 | 0,71 | 0,35 | 0,61 | 0,46 | 0,79 | 0,78 | 1,04 | 0,84 | 1,10 | 1,25 | 1,51 | | | | | | | | | | | | |
| 2 | Бетон марки М200, м³ | 5745121154 | 133 | 0,008 | 0,01 | 0,012 | 0,017 | 0,017 | 0,022 | 0,022 | 0,026 | 0,026 | 0,028 | 0,028 | 0,033 | 0,033 | | | | | | | | | | | | |
| 3 | Портландцемент | | | | | | | | | | | | | | | | | | | | | | | | | | | |
| 4 | М400, т | 5731120001 | 168 | 0,002 | 0,003 | 0,004 | 0,005 | 0,005 | 0,006 | 0,006 | 0,008 | 0,008 | 0,008 | 0,008 | 0,01 | 0,01 | | | | | | | | | | | | |

1.038.1-1.1 000000 РМ Лист 2

| № строки | Наименование материала и единица измерения | Код | | Код и марка изделия количество по марку | | | | |
|----------|--|-----------------|-------------------------------------|--|----------------------------|--------------------------|----------------------------|--------------------------|
| | | материал | Еди- ницы изме- ре- ния | 58 2821 0566 276 22-3 | 58 2821 0567 276 22-3-п | 58 2821 0568 276 25-3 | 58 2821 0569 276 25-3-п | 58 2821 0570 276 26-4 |
| 1 | Изделия арматурные | | | | | | | |
| 2 | Арматура стержневая класса А-I | | | | | | | |
| 3 | ГОСТ 5781-82 | | | | | | | |
| 4 | ϕ 6, кг | 093414431001010 | 166 | | 0,26 | | 0,26 | |
| 5 | Арматура стержневая класса А-III | | | | | | | |
| 6 | ГОСТ 5781-82 | | | | | | | |
| 7 | ϕ 8, кг | 093427071001034 | 166 | 0,86 | 0,86 | | | 2,02 |
| 8 | ϕ 10, кг | 093327071001030 | 166 | | | 1,5 | 1,5 | |
| 9 | Арматура проволочная класса Вр-I | | | | | | | |
| 10 | ГОСТ 6727-80 | | | | | | | |
| 11 | ϕ 4, кг | 121300008183010 | 166 | 0,32 | 0,32 | 0,35 | 0,35 | 0,38 |
| 12 | Итого стали в натуральной массе, кг | | 166 | 1,18 | 1,44 | 1,85 | 2,11 | 2,4 |
| 13 | В том числе по укрупненному сор- | | | | | | | |
| 14 | таменту: | | | | | | | |
| 15 | сталь мелкосортная, кг | 093327071001030 | 166 | | | 1,5 | 1,5 | |
| 16 | котанка, кг | 093427031001032 | 166 | 0,86 | 1,12 | | 0,26 | 2,02 |
| 17 | металлоизделия промышленного | | | | | | | |
| 18 | назначения, кг | 121300008183010 | 166 | 0,32 | 0,32 | 0,35 | 0,35 | 0,38 |
| 19 | Итого стали, приведенной к стали | | | | | | | |
| 20 | класса А-I, кг | | 166 | 1,70 | 1,96 | 2,66 | 2,92 | 3,45 |
| 21 | Бетон марки М200, м³ | 5745121154 | 133 | 0,037 | 0,037 | 0,041 | 0,041 | 0,044 |
| 22 | Портландцемент | | | | | | | |
| 23 | марки М400, т | 5731120001 | 168 | 0,04 | 0,04 | 0,042 | 0,042 | 0,043 |
| | | | | | | | | |
| | | | | | | | | |
| Ш № подл | Подпись и дата | | | | | | | 3 |

| № строки | Наименование материала и единица измерения | Код | | Коды марки изделия количество на марку | | | | |
|--------------------------|--|---------------------|---|---|----------------------------|--------------------------------|----------------------------|--------------------------------|
| | | материала | Едн- ици и изме- ре- ния | 58 2821 0571 276 26 - 4 - П | 58 2821 0572 276 29 - 4 | 58 2821 0573 276 29 - 4 - П | 58 2821 0574 276 30 - 4 | 58 2821 0575 276 30 - 4 - П |
| 1 | Изделия арматурные | | | | | | | |
| 2 | Арматура стержневая класса А-I | | | | | | | |
| 3 | ГОСТ 5781-82 | | | | | | | |
| 4 | φ 6, кг | 0934 1443 1100 1010 | 166 | 0,26 | | 0,26 | | 0,26 |
| 5 | Арматура стержневая класса А-II | | | | | | | |
| 6 | ГОСТ 5781-82 | | | | | | | |
| 7 | φ 8, кг | 0934 2707 1100 1030 | 166 | 2,02 | | | | |
| 8 | φ 12, кг | 0933 2707 1100 1030 | 166 | | 2,5 | 2,5 | 2,62 | 2,62 |
| 9 | Арматура проволочная класса Вр-I | | | | | | | |
| 10 | ГОСТ 6727-80 | | | | | | | |
| 11 | φ 4, кг | 1213 0000 8183 0140 | 166 | 0,38 | 0,15 | 0,15 | 0,15 | 0,15 |
| 12 | φ 5, кг | 1213 0000 8183 0140 | 166 | | 0,41 | 0,41 | 0,42 | 0,42 |
| 13 | Штavo стали в натуральной массе, кг | | 166 | 2,66 | 3,06 | 3,32 | 3,19 | 3,45 |
| 14 | В том числе по укрупненному сорто- | | | | | | | |
| 15 | менту: | | | | | | | |
| 16 | сталь мелкосортная, кг | 0933 2707 1100 1030 | 166 | | 2,5 | 2,5 | 2,62 | 2,62 |
| 17 | катанка, кг | 0934 2707 1100 1030 | 166 | 2,28 | | 0,26 | | 0,26 |
| 18 | металлоизделия промышленного на- | | | | | | | |
| 19 | значения, кг | 1213 0000 8183 0140 | 166 | 0,38 | 0,56 | 0,56 | 0,57 | 0,57 |
| 20 | Штavo стали, приведенной к стали | | | | | | | |
| 21 | класса А-I, кг | | 166 | 3,71 | 4,4 | 4,66 | 4,58 | 4,84 |
| 22 | Бетон марки М200, м³ | 574512 1154 | 113 | 0,044 | 0,048 | 0,048 | 0,05 | 0,05 |
| 23 | Портландцемент | | | | | | | |
| 24 | марки М400, т | 573112 0001 | 168 | 0,013 | 0,014 | 0,014 | 0,015 | 0,015 |
| 1.038.1 - 1.1 000 000 РМ | | | | | | | | Лист |
| Копировал ФОН 21021 87 | | | | | | | | 4 |
| Формат А4 | | | | | | | | |

| № строки | Наименование материала и единица измерения | Код | | Код и марка изделия Количество на марку | | | | |
|-------------------------|--|---------------------|-------------------|--|-----------------------------|---------------------------|-----------------------------|---------------------------|
| | | материала | Единица измерения | 58 2821 0592 3775 34-4 | 58 2821 0593 3775 34-4-П | 58 2821 0594 3775 36-4 | 58 2821 0595 3775 36-4-П | 58 2821 0596 3775 39-8 |
| 1 | Изделия арматурные | | | | | | | |
| 2 | Арматура стержневая класса А-I | | | | | | | |
| 3 | ГОСТ 5781-82 | | | | | | | |
| 4 | Ø 8, кг | 0934 1443 1100 1010 | 166 | 0,58 | | | | |
| 5 | Арматура стержневая класса А-II | | | | | | | |
| 6 | ГОСТ 5781-82 | | | | | | | |
| 7 | Ø 8, кг | 0934 2707 1100 1030 | 166 | | | | | 1,52 |
| 8 | Ø 10, кг | 0933 2707 1100 1030 | 166 | 2,06 | 2,06 | | | |
| 9 | Ø 12, кг | 0933 2707 1100 1030 | 166 | | | 3,2 | 3,2 | |
| 10 | Ø 18, кг | 0933 2707 1100 1030 | 166 | | | | | 7,71 |
| 11 | Арматура проволочная класса Вр-I | | | | | | | |
| 12 | ГОСТ 6727-80 | | | | | | | |
| 13 | Ø 4, кг | 1213000081830110 | 166 | 0,67 | 0,67 | 0,38 | 0,38 | |
| 14 | Ø 5, кг | 1213000081830110 | 166 | | | 0,52 | 0,52 | 0,9 |
| 15 | Итого стали в натуральной массе, кг | | 166 | 2,73 | 3,31 | 4,1 | 4,68 | 10,13 |
| 16 | в том числе по укрупненному сортументу: | | | | | | | |
| 17 | сталь мелкосортная, кг | 0933 2707 1100 1030 | 166 | 2,06 | 2,06 | 3,2 | 3,2 | 7,71 |
| 18 | катанка, кг | 0933 2707 1100 1030 | 166 | | 0,58 | | 0,58 | 1,52 |
| 19 | металлоизделия промышленного назначения, кг | | | | | | | |
| 20 | значения, кг | 1213000081830110 | 166 | 0,67 | 0,67 | 0,9 | 0,9 | 0,9 |
| 21 | Итого стали, приведенной к классу А-I, кг | | 166 | 3,93 | 4,51 | 5,9 | 5,48 | 14,52 |
| 22 | Бетон марки М200, м³ | 5745121154 | 113 | 0,089 | 0,089 | 0,096 | 0,096 | 0,103 |
| 23 | Портландцемент | | | | | | | |
| 24 | марки М400, т | 573420004 | 168 | 0,026 | 0,026 | 0,028 | 0,028 | 0,03 |
| | | | | | | | | Итого |
| 1.038.1 - 1.1 000000 PM | | | | | | | | 5 |

Копировал файл 21021 88 формат А4

| № строки | Наименование материала и единица измерения | Код | | Код и марка изделия Количество на марку | | | | |
|----------|--|---------------------|-------------------------------------|--|--------------------------|----------------------------|--------------------------|----------------------------|
| | | материала | Еди- ницы изме- ре- ния | 58 2821 0587 3ПБ 39-8-П | 58 2821 0582 3ПБ 18-8 | 58 2821 0583 3ПБ 18-8-П | 58 2821 0584 3ПБ 21-8 | 58 2821 0585 3ПБ 21-8-П |
| 1 | <u>Изделия арматурные</u> | | | | | | | |
| 2 | Арматура стержневая класса А-I | | | | | | | |
| 3 | ГОСТ 5781-82 | | | | | | | |
| 4 | φ 6, кг | 0934 1443 1100 1010 | 166 | | | 0,32 | | 0,32 |
| 5 | φ 8, кг | 0934 1443 1100 1010 | 166 | 0,58 | | | | |
| 6 | Арматура стержневая класса А-II | | | | | | | |
| 7 | ГОСТ 5781-82 | | | | | | | |
| 8 | φ 6, кг | 0934 2707 1100 1030 | 166 | | | | 0,9 | 0,9 |
| 9 | φ 8, кг | 0934 2707 1100 1030 | 166 | 1,52 | 0,7 | 0,7 | | |
| 10 | φ 18, кг | 0933 2707 1100 1030 | 166 | 7,71 | | | | |
| 11 | Арматура проволочная класса Вр-I | | | | | | | |
| 12 | ГОСТ 6727-80 | | | | | | | |
| 13 | φ 4, кг | 1213 0000 8183 0110 | 166 | | 0,48 | 0,48 | 0,51 | 0,51 |
| 14 | φ 5, кг | 1213 0000 8183 0110 | 166 | 0,9 | | | | |
| 15 | Итого стали в натуральной массе, кг | | 166 | 10,71 | 1,18 | 1,5 | 1,41 | 1,73 |
| 16 | В том числе по укрупненному сор- | | | | | | | |
| 17 | томенту: | | | | | | | |
| 18 | сталь мелкосортная | 0933 2707 1100 1030 | 166 | 7,71 | | | | |
| 19 | катанка, кг | 0934 2707 1100 1030 | 166 | 2,1 | 0,7 | 1,02 | 0,9 | 1,22 |
| 20 | металлоизделия промышленного | | | | | | | |
| 21 | назначения, кг | 1213 0000 8183 0110 | 166 | 0,9 | 0,48 | 0,48 | 0,51 | 0,51 |
| 22 | Итого стали, приведенной к классу А-I, кг | | 166 | 15,1 | 1,71 | 2,03 | 2,04 | 2,36 |
| 23 | Бетон марки М 200, м ³ | 574512 1154 | 113 | 0,103 | 0,048 | 0,048 | 0,055 | 0,055 |
| 24 | Портландцемент | | | | | | | |
| 25 | марки М 400, т | 573112 0001 | 168 | 0,03 | 0,014 | 0,014 | 0,016 | 0,016 |

1.038.1 - 1.1 000000 PM

Лист

6

Копирован файл 21021 89 формат А4.

| № строки | Наименование материала и единица измерения | Код | | Коды марки изделия количество на марку | | | | |
|------------------------|--|---------------------|------------------------------------|---|----------------------------|--------------------------|----------------------------|--------------------------|
| | | материала | ЕДИ- НИЦЫ ШМЕ- РЕ- НИЯ | 58 2821 0586 376 25-8 | 58 2821 0587 376 25-8-п | 58 2821 0588 376 27-8 | 58 2821 0589 376 27-8-п | 58 2821 0590 376 30-8 |
| 1 | Изделия арматурные | | | | | | | |
| 2 | Арматура стержневая класса А-I | | | | | | | |
| 3 | ГОСТ 5781-82 | | | | | | | |
| 4 | Ø 6, кг | 0934 1443 100 100 | 166 | 0,32 | | 0,32 | | |
| 5 | Арматура стержневая класса А-II | | | | | | | |
| 6 | ГОСТ 5781-82 | | | | | | | |
| 7 | Ø 10, кг | 0933 2707 1100 1030 | 166 | 1,5 | 1,5 | | | |
| 8 | Ø 12, кг | 0933 2707 1100 1030 | 166 | | | 2,39 | 2,39 | 2,62 |
| 9 | Арматура проволочная класса Вр-I | | | | | | | |
| 10 | ГОСТ 6727-80 | | | | | | | |
| 11 | Ø 4, кг | 1213 0000 8183 0110 | 166 | 0,6 | 0,6 | 0,44 | 0,44 | 0,5 |
| 12 | Ø 5, кг | 1213 0000 8183 0110 | 166 | | | 0,39 | 0,39 | 0,42 |
| 13 | Итого стали в натуральной массе, кг | | 166 | 2,1 | 2,42 | 3,22 | 3,54 | 3,54 |
| 14 | в том числе по укрупненному сор- | | | | | | | |
| 15 | таменту: | | | | | | | |
| 16 | сталь мелкосортная, кг | 0933 2707 1100 1030 | 166 | 1,5 | 1,5 | 2,39 | 2,39 | 2,62 |
| 17 | катанка, кг | 0934 1443 100 100 | 166 | | 0,32 | | 0,32 | |
| 18 | металлоизделия промышленного | | | | | | | |
| 19 | назначения, кг | 1213 0000 8183 0110 | 166 | 0,6 | 0,6 | 0,83 | 0,83 | 0,92 |
| 20 | Итого стали, приведенной к стали | | | | | | | |
| 21 | класса А-I, кг | | 166 | 3,03 | 3,35 | 4,64 | 4,96 | 5,1 |
| 22 | Бетон марки М 200, м³ | 574512 1154 | 113 | 0,065 | 0,065 | 0,072 | 0,072 | 0,079 |
| 23 | Портландцемент | | | | | | | |
| 24 | марки М 400, т | 573112 0001 | 168 | 0,019 | 0,019 | 0,021 | 0,021 | 0,023 |
| | | | | | | | | |
| | | | | | | | | Лист |
| 1.038. 1-1.1 000000 РМ | | | | | | | | 7 |

Копирован файл 21021 90 формат А4

| № строки | Наименование материала и единица измерения | Код | | Код и марка изделия Количество на марку | | | | |
|---------------------|--|-------------------|-------------------------------------|--|--------------------------|----------------------------|--------------------------|----------------------------|
| | | материала | ЕДИ- НИЦЫ ИЗМЕ- РЕ- НИЯ | 58 2821 0501 37630-8-п | 58 2821 0576 37613-37 | 58 2821 0577 37613-37-п | 58 2821 0578 37616-37 | 58 2821 0579 37616-37-п |
| 1 | <u>Изделия арматурные</u> | | | | | | | |
| 2 | Арматура стержневая класса А-I | | | | | | | |
| 3 | ГОСТ 5781-82 | | | | | | | |
| 4 | Ø 6, кг | 0934144311001030 | 166 | 0,32 | | 0,32 | | 0,32 |
| 5 | Арматура стержневая класса А-II | | | | | | | |
| 6 | ГОСТ 5781-82 | | | | | | | |
| 7 | Ø 6, кг | 0934270711001030 | 166 | | 0,44 | 0,44 | 1,1 | 1,1 |
| 8 | Ø 12, кг | 0933270711001030 | 166 | 2,62 | 1,12 | 1,12 | | |
| 9 | Ø 14, кг | 0,933270711001030 | 166 | | | | 1,84 | 1,84 |
| 10 | Арматура проволочная класса Вр-I | | | | | | | |
| 11 | ГОСТ 6727-80 | | | | | | | |
| 12 | Ø 4, кг | 1213000081830110 | 166 | 0,5 | | | | |
| 13 | Ø 5, кг | 1213000081830110 | 166 | 0,42 | 0,18 | 0,18 | | |
| 14 | Итого стали в натуральной массе, кг | | 166 | 3,86 | 1,74 | 2,06 | 2,94 | 3,26 |
| 15 | В том числе по укрупненному сор- | | | | | | | |
| 16 | таменту: | | | | | | | |
| 17 | сталь мелкосортная, кг | 0,933270711001030 | 166 | 2,62 | 1,12 | 1,12 | 1,84 | 1,84 |
| 18 | катанка, кг | 0934270711001030 | 166 | 0,32 | 0,44 | 0,76 | 1,1 | 1,42 |
| 19 | металлоизделия промышленного | | | | | | | |
| 20 | назначения, кг | 1213000081830110 | 166 | 0,92 | 0,18 | 0,18 | | |
| 21 | Итого стали, приведенной к стали | | | | | | | |
| 22 | класса А-I, кг | | 166 | 5,42 | 2,49 | 2,82 | 4,2 | 4,52 |
| 23 | Бетон марки М200, м³ | 5745121154 | 113 | 0,079 | 0,034 | 0,034 | 0,041 | 0,041 |
| 24 | Портландцемент | | | | | | | |
| 25 | марки М400, т | 5731120001 | 168 | 0,023 | 0,01 | 0,01 | 0,012 | 0,012 |
| | | | | | | | | Лист |
| 1.038.1-1 000000 РМ | | | | | | | | 8 |

| № строки | Наименование материала и единица измерения | Код материала | Единица изме- ре- ния | Код и марка изделия Количество на марку | | | | | | |
|----------|--|--------------------|--------------------------------|--|----------------------------|-------------------------|---------------------------|-------------------------|------|--|
| | | | | 58 2821 0580 3ПБ18-37 | 58 2821 0581 3ПБ18-37-П | 58 2821 0598 4ПБ30-4 | 58 2821 0599 4ПБ30-4-П | 58 2821 0600 4ПБ44-8 | | |
| 1 | <u>Изделия арматурные</u> | | | | | | | | | |
| 2 | Арматура стержневая класса А-I | | | | | | | | | |
| 3 | ГОСТ 5781-82 | | | | | | | | | |
| 4 | Ø 6, кг | 0934 1443 100 1010 | 166 | 0,32 | | | | | | |
| 5 | Ø 8, кг | 0934 1443 100 1010 | 166 | | | | 0,64 | | | |
| 6 | Арматура стержневая класса А-III | | | | | | | | | |
| 7 | ГОСТ 5781-82 | | | | | | | | | |
| 8 | Ø 6, кг | 0934 2707 100 1030 | 166 | 0,4 | 0,4 | | | | | |
| 9 | Ø 8, кг | 0934 2707 100 1030 | 166 | | | 1,16 | 1,16 | 1,73 | | |
| 10 | Ø 12, кг | 0933 2707 100 1030 | 166 | 3,16 | 3,16 | | | | | |
| 11 | Ø 18, кг | 0933 2707 100 1030 | 166 | | | | | 8,75 | | |
| 12 | Арматура проволочная класса Вр-I | | | | | | | | | |
| 13 | ГОСТ 6727-80 | | | | | | | | | |
| 14 | Ø 4, кг | 1213000081830110 | 166 | 0,32 | 0,32 | 0,69 | 0,69 | | | |
| 15 | Ø 5, кг | 1213000081830110 | 166 | | | | | 1,4 | | |
| 16 | Итого стали в натуральной массе, кг | | 166 | 3,88 | 4,2 | 1,85 | 2,49 | 11,88 | | |
| 17 | в том числе по укрупненному сорта- | | | | | | | | | |
| 18 | менту: | | | | | | | | | |
| 19 | сталь мелкосортная, кг | 0933 2707 100 1030 | 166 | 3,16 | 3,16 | | | 8,75 | | |
| 20 | катанка | 0934 2707 100 1030 | 166 | 0,4 | 0,72 | 1,16 | 1,8 | 1,73 | | |
| 21 | метизы промышленного назначения, кг | 1213000081830110 | 166 | 0,32 | 0,32 | 0,69 | 0,69 | 1,4 | | |
| 22 | Итого стали, приведенной к классу А-I, кг | | 166 | 5,56 | 5,88 | 2,67 | 3,31 | 17,05 | | |
| 23 | Бетон марки М 200, м³ | 574512 1154 | 143 | 0,045 | 0,048 | 0,104 | 0,104 | 0,154 | | |
| 24 | Портландцемент | | | | | | | | | |
| 25 | марки М 400, т | 573 1120001 | 168 | 0,014 | 0,014 | 0,03 | 0,03 | 0,045 | | |
| | | | | | | | | | Лист | |
| | | | | | | | | | 9 | |

Шифр № подл. Подпись и дата
 Взам инв. №

| № строки | Наименование материала и единица измерения | Код | | Код и марка изделия Количество по марку | | | | |
|----------|--|---------------------|-------------------|--|-------------------------|---------------------------|-------------------------|---------------------------|
| | | материала | Единицы измерения | 58 2821 0601 4ПБ44-8-П | 58 2821 0602 4ПБ48-8 | 58 2821 0603 4ПБ48-8-П | 58 2821-0604 4ПБ60-8 | 58 2821-0605 4ПБ60-8-П |
| 1 | <u>Изделия арматурные</u> | | | | | | | |
| 2 | Арматура стержневая класса А-I | | | | | | | |
| 3 | ГОСТ 5781-82 | | | | | | | |
| 4 | Ø 8, кг | 0934 1443 100 1010 | 166 | 0,64 | | 0,64 | | 0,64 |
| 5 | Арматура стержневая класса А-III | | | | | | | |
| 6 | ГОСТ 5781-82 | | | | | | | |
| 7 | Ø 8, кг | 0934 2707 1100 1030 | 166 | 1,73 | 1,88 | 1,88 | | |
| 8 | Ø 10, кг | 0933 2707 1100 1030 | 166 | | | | 3,66 | 3,66 |
| 9 | Ø 18, кг | 0933 2707 1100 1030 | 166 | 8,75 | | | 23,7 | 23,7 |
| 10 | Ø 20, кг | 0932 2707 1100 1030 | 166 | | 11,76 | 11,76 | | |
| 11 | Арматура проволочная класса Вр-I | | | | | | | |
| 12 | ГОСТ 6727-80 | | | | | | | |
| 13 | Ø 5, кг | 1213000081830110 | 166 | 1,4 | 1,48 | 1,48 | 1,84 | 1,84 |
| 14 | Итого стали в натуральной массе, кг | | 166 | 12,52 | 15,12 | 15,76 | 29,2 | 29,84 |
| 15 | в том числе по укрупненному сорту - | | | | | | | |
| 16 | менту: | | | | | | | |
| 17 | сталь среднесортная, кг | 0932 2707 1100 1030 | 166 | | 11,76 | 11,76 | | |
| 18 | сталь мелкосортная, кг | 0933 2707 1100 1030 | 166 | 8,75 | | | 27,36 | 27,36 |
| 19 | катанка, кг | 0934 2707 1100 1030 | 166 | 2,37 | 1,88 | 2,52 | | 0,64 |
| 20 | металлоизделия промышленного назначения, кг | | | | | | | |
| 21 | значения, кг | 1213000081830110 | 166 | 4,4 | 1,48 | 1,48 | 1,84 | 1,84 |
| 22 | Итого стали, приведенной к классу А-I, кг | | 166 | 17,68 | 21,68 | 22,32 | 41,83 | 42,47 |
| 23 | Бетон марки М200, м³ | 574512 1154 | 113 | 0,154 | 0,167 | 0,167 | 0,207 | 0,207 |
| 24 | Портландцемент | | | | | | | |
| | марки М400, т | 573112 0001 | 168 | 0,045 | 0,048 | 0,048 | 0,06 | 0,06 |

1.038.1 - 1.1 000000 РМ

Лист
10

Копировал файл 21021 93 формат А4

| № строки | Наименование материала и единица измерения | Код | | Код и марка изделия Количество по марку | | | | |
|-----------------------|--|---------------------|------------------------------------|--|-------------------------------|-----------------------------|-------------------------------|-----------------------------|
| | | материала | Едв. мцы изме- ре- ния | 58 2821 0606 576 18 - 27 | 58 2821 0607 576 18 - 27-п | 58 2821 0608 576 21 - 27 | 58 2821 0609 576 21 - 27-п | 58 2821 0626 576 25 - 37 |
| 1 | <u>Изделия арматурные</u> | | | | | | | |
| 2 | Арматура стержневая | | | | | | | |
| 3 | класса А-I ГОСТ 5781-82 | | | | | | | |
| 4 | φ 8, кг | 0934 1443 1001010 | 166 | | 0,58 | | 0,58 | |
| 5 | Арматура стержневая | | | | | | | |
| 6 | класса А-III ГОСТ 5781-82 | | | | | | | |
| 7 | φ 6, кг | 0934 2707 1001030 | 166 | | | | | 1,08 |
| 8 | φ 10, кг | 0933 2707 1001030 | 166 | 2,2 | 2,2 | | | |
| 9 | φ 12, кг | 0933 2707 1190 1030 | 166 | | | 3,62 | 3,62 | |
| 10 | φ 16, кг | 0933 2707 1100 1030 | 166 | | | | | 7,68 |
| 11 | Арматура проволочная класса Вр-I | | | | | | | |
| 12 | ГОСТ 6727-80 | | | | | | | |
| 13 | φ 4, кг | 1213 0000 8183010 | 166 | 1,56 | 1,56 | 1,28 | 1,28 | |
| 14 | φ 5, кг | 1213 0000 8183010 | 166 | | | 0,58 | 0,58 | 2,28 |
| 15 | Итого стали в натуральной массе, кг | | 166 | 3,76 | 4,34 | 5,48 | 6,06 | 14,04 |
| 16 | в том числе по укрупненному сор- | | | | | | | |
| 17 | томенту: | | | | | | | |
| 18 | сталь мелкосортная, кг | 0933 2707 1001030 | 166 | 2,2 | 2,2 | 3,62 | 3,62 | 7,68 |
| 19 | котанко, кг | 0934 1443 1001010 | 166 | | 0,58 | | 0,58 | 1,08 |
| 20 | металлоизделия промышленного | | | | | | | |
| 21 | назначения, кг | 1213 0000 8183010 | 166 | 1,56 | 1,56 | 1,86 | 1,86 | 2,28 |
| 22 | Итого стали, приведенной к классу А-I, кг | | 166 | 5,44 | 6,02 | 7,91 | 8,49 | 15,36 |
| 23 | Бетон марки М 200, м³ | 574512 1154 | 113 | 0,1 | 0,1 | 0,14 | 0,14 | 0,135 |
| 24 | Портландцемент | | | | | | | |
| 25 | марки М 400, т | 573112 0001 | 168 | 0,029 | 0,029 | 0,033 | 0,033 | 0,039 |
| 1.038.1-1.1 000000 РМ | | | | | | | | Лист 11 |

| № строки | Наименование материала и единица измерения | Код | | Код и марка изделия Количество по марку | | | | | | | | |
|------------------------|--|--------------------|--------------------------------------|--|-------------|--------------|-------------|--------------|-------------|--------------|-----------|--------------|
| | | материала | Ед.и- лицы изме- ре- ния | 58 2821 0627 | 57Б 25-37-п | 58 2821 0612 | 57Б 25-27-п | 58 2821 0619 | 57Б 25-27-п | 58 2821 0628 | 57Б 27-37 | 58 2821 0629 |
| 1 | <u>Изделия арматурные</u> | | | | | | | | | | | |
| 2 | Арматура стержневая класса А-I | | | | | | | | | | | |
| 3 | ГОСТ 5781-82 | | | | | | | | | | | |
| 4 | Ø 8, кг | 0934 1443 100 100 | 166 | 0,58 | | 0,58 | | | | | | |
| 5 | Арматура стержневая класса А-II | | | | | | | | | | | |
| 6 | ГОСТ 5781-82 | | | | | | | | | | | |
| 7 | Ø 6, кг | 0934 2707 100 1030 | 166 | 1,08 | 1,08 | 1,08 | | | | | | |
| 8 | Ø 8, кг | 0934 2707 100 1030 | 166 | | | | | 2,12 | 2,12 | | | |
| 9 | Ø 14, кг | 0933 2707 100 1030 | 166 | | 5,88 | 5,88 | 6,5 | 6,5 | | | | |
| 10 | Ø 16, кг | 0933 2707 100 1030 | 166 | 7,68 | | | 8,48 | 8,48 | | | | |
| 11 | Арматура проволочная класса Вр-I | | | | | | | | | | | |
| 12 | ГОСТ 6727-80 | | | | | | | | | | | |
| 13 | Ø 4, кг | 1213 0000 8183 010 | 166 | | 1,52 | 1,52 | | | | | | |
| 14 | Ø 5, кг | 1213 0000 8183 010 | 166 | 2,28 | | | 3,24 | 3,24 | | | | |
| 15 | Итого стали в натуральной массе, кг | | 166 | 11,62 | 8,48 | 9,06 | 20,34 | 20,92 | | | | |
| 16 | в том числе по укрупненному сор- | | | | | | | | | | | |
| 17 | таменту: | | | | | | | | | | | |
| 18 | сталь мелкосортная, кг | 0933 2707 100 1030 | 166 | 7,68 | 5,88 | 5,88 | 14,98 | 14,98 | | | | |
| 19 | катанка, кг | 0934 2707 100 1030 | 166 | 1,66 | 1,08 | 1,66 | 2,12 | 2,70 | | | | |
| 20 | металлоизделия промышленного | | | | | | | | | | | |
| 21 | назначения, кг | 1213 0000 8183 010 | 166 | 2,28 | 1,52 | 1,52 | 3,24 | 3,24 | | | | |
| 22 | Итого стали, приведенной к классу А-I | | 166 | 16,46 | 12,18 | 12,76 | 29,21 | 29,79 | | | | |
| 23 | Бетон марки М 200, м³ | 574542 1154 | 113 | 0,135 | 0,135 | 0,135 | 0,15 | 0,15 | | | | |
| 24 | Портландцемент | | | | | | | | | | | |
| 25 | марки М 400, т | 57 3112 0001 | 168 | 0,039 | 0,039 | 0,039 | 0,044 | 0,044 | | | | |
| 1.038.1-1.1 000 000 РМ | | | | | | | | | | | Лист | |
| 12 | | | | | | | | | | | | |

| № строки | Наименование материала и единица измерения | Код | | Код и марка изделия Количество на марку | | | | |
|--------------------------|--|---------------------|------------------------------------|--|------------------------------|----------------------------|------------------------------|----------------------------|
| | | материала | Ед- ницы изме- ре- ния | 58 2821 0616 5176 27-27 | 58 2821 0617 5175 27-27-п | 58 2821 0690 5175 30-37 | 58 2821 0631 5176 30-37-п | 58 2821 0620 5176 30-27 |
| 1 | <u>Изделия арматурные</u> | | | | | | | |
| 2 | Арматура стержневая класса А-I | | | | | | | |
| 3 | ГОСТ 5781-82 | | | | | | | |
| 4 | Ø 8, кг | 0934 1443 1100 1010 | 166 | 0,58 | | 0,58 | | |
| 5 | Арматура стержневая класса А-II | | | | | | | |
| 6 | ГОСТ 5781-82 | | | | | | | |
| 7 | Ø 6, кг | 0934 2707 1100 1030 | 166 | 1,2 | 1,2 | 5,22 | 5,22 | |
| 8 | Ø 8, кг | 0934 2707 1100 1030 | 166 | | | | | 2,32 |
| 9 | Ø 10, кг | 0933 2707 1100 1030 | 166 | 3,32 | 3,32 | 3,64 | 3,64 | |
| 10 | Ø 12, кг | 0933 2707 1100 1030 | 166 | 4,78 | 4,78 | | | |
| 11 | Ø 14, кг | 0933 2707 1100 1030 | 166 | | | | | 14,24 |
| 12 | Ø 16, кг | 0933 2707 1100 1030 | 166 | | | 18,64 | 18,64 | |
| 13 | Арматура проволочная класса Вр-I | | | | | | | |
| 14 | ГОСТ 6727-80 | | | | | | | |
| 15 | Ø 5, кг | 1213000081830410 | 166 | 2,61 | 2,61 | | | 2,88 |
| 16 | Итого стали в натуральной массе, кг | | 165 | 11,91 | 12,49 | 27,5 | 28,08 | 19,44 |
| 17 | В том числе по укрупненному сортаменту: | | | | | | | |
| 18 | сталь мелкосортная, кг | 0933 2707 1100 1030 | 166 | 8,1 | 8,1 | 22,28 | 22,28 | 14,24 |
| 19 | катанка, кг | 0934 2707 1100 1030 | 166 | 1,2 | 1,78 | 5,22 | 5,8 | 2,32 |
| 20 | металлоизделия промышленного | | | | | | | |
| 21 | назначения, кг | 1213000081830410 | 166 | 2,61 | 2,61 | | | 2,88 |
| 22 | Итого стали, приведенной к классу А-I, кг | | 166 | 17,14 | 17,72 | 39,32 | 39,90 | 27,91 |
| 23 | Бетон марки М 200, м³ | 574512 1154 | 133 | 0,15 | 0,15 | 0,164 | 0,164 | 0,164 |
| 24 | Портландцемент | | | | | | | |
| 25 | марки М 400, т | 573112 0001 | 168 | 0,044 | 0,044 | 0,048 | 0,048 | 0,048 |
| | | | | | | | | Лист |
| 1.038.1 - 1.1 000 000 РМ | | | | | | | | 13 |

Лист № подл. Подпись и дата выдан. инв. №

| | Наименование материала и единица измерения | Код | | Код и марка изделия Количество по марку | | | | |
|--------------------------|--|---------------------|------------------------------------|--|---------------------------|-----------------------------|---------------------------|-----------------------------|
| | | материалы | Ед- ницы изме- ре- ния | 58 2821 0621 576 30-27-п | 58 2821 0624 576 31-27 | 58 2821 0625 576 31-27-п | 58 2821 0632 576 34-20 | 58 2821 0633 576 34-20-п |
| 1 | <u>Изделия арматурные</u> | | | | | | | |
| 2 | Арматура стержневая класса А-I | | | | | | | |
| 3 | ГОСТ 5781-82 | | | | | | | |
| 4 | Ø 8, кг | 0934 1443 1100 1010 | 166 | 0,58 | | 0,58 | | 0,58 |
| 5 | Арматура стержневая класса А-II | | | | | | | |
| 6 | ГОСТ 5781-82 | | | | | | | |
| 7 | Ø 8, кг | 0934 2707 1100 1030 | 166 | 2,32 | 2,44 | 2,44 | 2,64 | 2,64 |
| 8 | Ø 14, кг | 0933 2707 1100 1030 | 166 | 14,24 | 7,44 | 7,44 | 16,16 | 16,16 |
| 9 | Ø 16, кг | 0933 2707 1100 1030 | 166 | | 9,72 | 9,72 | | |
| 10 | Арматура проволочная класса Вр-I | | | | | | | |
| 11 | ГОСТ 6727-80 | | | | | | | |
| 12 | Ø 5, кг | 1213 0000 8183 0110 | 166 | 2,88 | 3,24 | 3,24 | 3,48 | 3,48 |
| 13 | Итого стали в натуральной массе, кг | | 166 | 20,02 | 22,14 | 23,42 | 22,28 | 22,86 |
| 14 | в том числе по укрупненному сортоменту: | | | | | | | |
| 15 | сталь мелкосортовая, кг | 0933 2707 1100 1030 | 166 | 14,24 | 17,16 | 17,16 | 16,16 | 16,16 |
| 16 | катанка, кг | 0934 2707 1100 1030 | 166 | 2,9 | 2,44 | 3,02 | 2,64 | 3,22 |
| 17 | металлоизделия промышленного | | | | | | | |
| 18 | назначения, кг | 1213 0000 8183 0110 | 166 | 2,88 | 3,24 | 3,24 | 3,48 | 3,48 |
| 19 | Итого стали, приведенной к стали | | | | | | | |
| 20 | класса А-I, кг | | 166 | 28,49 | 32,79 | 33,37 | 32,0 | 32,58 |
| 21 | Бетон марки М200, м ³ | 57 4512 1154 | 113 | 0,164 | 0,171 | 0,171 | 0,185 | 0,185 |
| 22 | Портландцемент | | | | | | | |
| | марки М400, т | 57 3112 0001 | 168 | 0,048 | 0,05 | 0,05 | 0,054 | 0,054 |
| | | | | | | | | Лист |
| 1.038. 1- 1.1 000 000 РМ | | | | | | | | 14 |

| № строки | Наименование материала и единица измерения | Код | | Коды и марка изделий Количество на марку | | | | | |
|----------|--|--------------------------|--------------------------------|---|----------------------------------|----------------------------------|-----------------------------------|----------------------------------|----|
| | | материала | ЕДИ- НИЦЫ ИЗМЕ- РЕНИЯ | 58 2821 0634 5175 36 - 20 | 58 2821 0635 5175 36 - 20 - П | 58 2821 0610 5175 21 - 27 - а | 58 2821 0611 5175 21 - 27 - оп | 58 2821 0614 5175 25 - 27 - а | |
| 1 | <u>Изделия арматурные</u> | | | | | | | | |
| 2 | Арматура стержневая класса А-I | | | | | | | | |
| 3 | ГОСТ 5781-82 | | | | | | | | |
| 4 | Ø 8, кг | 0934 443 1100 1010 | 166 | | 0,58 | | 0,58 | | |
| 5 | Ø 10, кг | 0933 443 1100 1010 | 166 | | | 0,42 | 0,42 | 0,42 | |
| 6 | Ø 16, кг | 0933 443 1100 1010 | 166 | | | 2,85 | 2,85 | 2,85 | |
| 7 | Арматура стержневая класса А-II | | | | | | | | |
| 8 | ГОСТ 5781-82 | | | | | | | | |
| 9 | Ø 6, кг | 0934 2707 1100 1030 | 166 | | | | | 1,08 | |
| 10 | Ø 8, кг | 0934 2707 1100 1030 | 166 | 2,84 | 2,84 | | | | |
| 11 | Ø 12, кг | 0933 2707 1100 1030 | 166 | | | 3,62 | 3,62 | | |
| 12 | Ø 14, кг | 0933 2707 1100 1030 | 166 | 21,75 | 21,75 | | | 5,88 | |
| 13 | Арматура проволочная класса Вр-I | | | | | | | | |
| 14 | ГОСТ 6727-82 | | | | | | | | |
| 15 | Ø 4, кг | 1213 0000 8183 0110 | 166 | | | 1,28 | 1,28 | 1,52 | |
| 16 | Ø 5, кг | 1213 0000 8183 0110 | 166 | 3,72 | 3,72 | 0,58 | 0,58 | | |
| 17 | Итого стали в натуральной массе, кг | | 166 | 28,31 | 28,89 | 3,75 | 9,33 | 11,75 | |
| 18 | в том числе по укрупненному сортаменту: | | | | | | | | |
| 19 | сталь мелкосортная, кг | 0933 2707 1100 1030 | 166 | 21,75 | 21,75 | 6,89 | 6,89 | 9,15 | |
| 20 | катанка, кг | 0934 2707 1100 1030 | 166 | 2,84 | 3,42 | | 0,58 | 1,08 | |
| 21 | метизы промышленного назначения, кг | 1213 0000 8183 0110 | 166 | 3,72 | 3,72 | 1,86 | 1,86 | 1,52 | |
| 22 | Итого стали, приведенной к классу А-I, кг | | 166 | 40,63 | 41,21 | 11,18 | 11,76 | 15,45 | |
| 23 | Бетон марки М200, м³ | 57 4512 1154 | 113 | 0,2 | 0,2 | 0,114 | 0,114 | 0,135 | |
| 24 | Портландцемент | | | | | | | | |
| 25 | марки М400, т | 57 3112 0001 | 168 | 0,058 | 0,058 | 0,033 | 0,033 | 0,039 | |
| | | 1.038. 1 - 1.1 000000 РМ | | | | | | Лист | 15 |

Копировал файл 21021 98 формат А4

| № строки | Наименование материала и единица измерения | Код материала | Единицы изме- ре- ния | Код и марка изделия Количество по марку | | | | | | | | |
|----------|--|---------------------|--------------------------------|--|--------------|--------------|-------------|--------------|--------------|--------------|-------------|--------------|
| | | | | 58 2821 0615 | 576 25-27-ап | 58 2821 0618 | 576 27-27-а | 58 2821 0619 | 576 27-27-ап | 58 2821 0622 | 576 30-27-а | 58 2821 0623 |
| 1 | <u>Изделия арматурные</u> | | | | | | | | | | | |
| 2 | Арматура стержневая класса А-I | | | | | | | | | | | |
| 3 | ГОСТ 5781-82 | | | | | | | | | | | |
| 4 | φ 8, кг | 0934 1443 1100 1010 | 166 | 0,58 | | 0,58 | | | | | | |
| 5 | φ 10, кг | 0933 1443 1100 1010 | 166 | 0,42 | 0,42 | 0,42 | 0,42 | 0,42 | 0,42 | | | |
| 6 | φ 16, кг | 0933 1413 1100 1010 | 166 | 2,85 | 2,85 | 2,85 | 2,85 | 2,85 | 2,85 | | | |
| 7 | Арматура стержневая класса А-III | | | | | | | | | | | |
| 8 | ГОСТ 5781-82 | | | | | | | | | | | |
| 9 | φ 6, кг | 0934 2707 1100 1030 | 166 | 1,08 | 1,2 | 1,2 | | | | | | |
| 10 | φ 8, кг | 0934 2707 1100 1030 | 166 | | | | | 2,32 | 2,32 | | | |
| 11 | φ 10, кг | 0933 2707 1100 1030 | 166 | | 3,32 | 3,32 | | | | | | |
| 12 | φ 12, кг | 0933 2707 1100 1030 | 166 | | 4,78 | 4,78 | | | | | | |
| 13 | φ 14, кг | 0933 2707 1100 1030 | 166 | 5,88 | | | | 14,24 | 14,24 | | | |
| 14 | Арматура проволочная класса Вр-I | | | | | | | | | | | |
| 15 | ГОСТ 6727-80 | | | | | | | | | | | |
| 16 | φ 4, кг | 1213 0000 8183 0110 | 166 | 1,52 | | | | | | | | |
| 17 | φ 5, кг | 1213 0000 8183 0110 | 166 | | 2,61 | 2,61 | 2,88 | 2,88 | | | | |
| 18 | Итого стали в натуральной массе, кг | | 166 | 12,33 | 15,18 | 15,76 | 22,71 | 23,29 | | | | |
| 19 | В том числе по укрупненному сортаменту: | | | | | | | | | | | |
| 20 | сталь мелкосортная, кг | 0933 2707 1100 1030 | 166 | 9,15 | 11,37 | 11,37 | 17,51 | 17,51 | | | | |
| 21 | катанка, кг | 0934 2707 1100 1030 | 166 | 1,66 | 1,2 | 1,78 | 2,32 | 2,9 | | | | |
| 22 | метизы промышленного назначения, кг | 1213 0000 8183 0110 | 166 | 1,52 | 2,61 | 2,61 | 2,88 | 2,88 | | | | |
| 23 | Итого стали, приведенной к классу А-I, кг | | 166 | 16,03 | 20,41 | 20,99 | 31,18 | 31,76 | | | | |
| 24 | Бетон марки М200, м³ | 574512 1154 | 113 | 0,135 | 0,15 | 0,15 | 0,164 | 0,164 | | | | |
| 25 | Портландцемент марки М400, т | 573112 0001 | 168 | 1,039 | 0,044 | 0,044 | 0,048 | 0,048 | | | | |
| | | | | | | | | | | | Лист | |
| | | | | | | | | | | | 16 | |

1.038.1-1.1 000000 РМ