

ТИПОВЫЕ КОНСТРУКЦИИ, ИЗДЕЛИЯ И УЗЛЫ ЗДАНИЙ И СООРУЖЕНИЙ

СЕРИЯ 1.220.1-3_м

КОНСТРУКЦИИ КАРКАСА С КОЛОННАМИ СЕЧЕНИЕМ 300X300 мм
ДЛЯ СТРОИТЕЛЬСТВА ОБЩЕСТВЕННЫХ ЗДАНИЙ
ИСПОЛЬЗОВАНИЕМ ВЕЧНОМЕРЗЛЫХ ГРУНТОВ ОСНОВАНИЯ
ПО ПРИНЦИПУ I

ВЫПУСК 3-2

РИГЕЛИ
ПРОСТРАНСТВЕННЫЕ КАРКАСЫ
АРМАТУРНЫЕ И ЗАКЛАДНЫЕ ИЗДЕЛИЯ

РАБОЧИЕ ЧЕРТЕЖИ

23183

ЦЕНА 2-74

ТИПОВЫЕ КОНСТРУКЦИИ, ИЗДЕЛИЯ И УЗЛЫ ЗДАНИЙ И СООРУЖЕНИЙ

СЕРИЯ 1.220.1-3_м

КОНСТРУКЦИИ КАРКАСА С КОЛОННАМИ СЕЧЕНИЕМ 300X300_{мм}
ДЛЯ СТРОИТЕЛЬСТВА ОБЩЕСТВЕННЫХ ЗДАНИЙ
С ИСПОЛЬЗОВАНИЕМ ВЕЧНОМЕРЗЛЫХ ГРУНТОВ ОСНОВАНИЯ
ПО ПРИНЦИПУ I

ВЫПУСК 3-2

РИГЕЛИ
ПРОСТРАНСТВЕННЫЕ КАРКАСЫ
АРМАТУРНЫЕ И ЗАКЛАДНЫЕ ИЗДЕЛИЯ

РАБОЧИЕ ЧЕРТЕЖИ

РАЗРАБОТАНЫ:
ЛЕНЗНИИЭП

ГЛ. ИНЖ. ИН-ТА *Stee* А.В.РЯЗАНОВ
ГЛ. КОНСТР. ПРОЕКТА *Stee* Р.А.ПОПОВ
ГЛ. ИНЖ. ПРОЕКТА *Ван* П.Р.БАКМАН
ЗАВ. ЛАБОРАТОРИЕЙ *СШ* ЛИНЕЙМАРК
СТ. И СОТРУДНИК *СШ* С.С.ШМЕЛЕВА

КИЕВЗНИИЭП

ЗАМ. ДИРЕКТ. ИН-ТА *Дитя* Л.ДМИТРИЕВ
НАЧ. ОТДЕЛА *СВ* В.И.ШЕВЧЕНКО
ГЛ. ИНЖ. ПРОЕКТА *СШ* Д.В.ЕГУНОВ

УТВЕРЖДЕНЫ ГОСКОМАРХИТЕКТУРЫ
ПРИКАЗ №146 ОТ 23 МАЯ 1988 Г.
ВВЕДЕНЫ В ДЕЙСТВИЕ С 1 ИЮЛЯ 1988 Г.

© ЦИТП Госстроя СССР, 1988

Обозначение	Наименование	Стр.
1.220.1-3м.3-2 00ТО	Техническое описание	3
1.220.1-3м.3-2 01	Каркас пространственный КП-1	4
1.220.1-3м.3-2 01СБ	Каркас пространственный КП-1 Сборочный чертёж	5
1.220.1-3м.3-2 02	Каркас пространственный КП-2	4
1.220.1-3м.3-2 02СБ	Каркас пространственный КП-2 Сборочный чертёж	6
1.220.1-3м.3-2 03	Каркас пространственный КП-3	7
1.220.1-3м.3-2 03СБ	Каркас пространственный КП-3 Сборочный чертёж	8
1.220.1-3м.3-2 04	Каркас пространственный КП-4	7
1.220.1-3м.3-2 04СБ	Каркас пространственный КП-4 Сборочный чертёж	9
1.220.1-3м.3-2 05	Каркас пространственный КП-5;КП-6	10
1.220.1-3м.3-2 05СБ	Каркас пространственный КП-5;КП-6 Сборочный чертёж	11
1.220.1-3м.3-2 06	Каркас пространственный КП-7	12
1.220.1-3м.3-2 06СБ	Каркас пространственный КП-7 Сборочный чертёж	13
1.220.1-3м.3-2 07	Каркас пространственный КП-8	12
1.220.1-3м.3-2 07СБ	Каркас пространственный КП-8 Сборочный чертёж	14
1.220.1-3м.3-2 08	Каркас пространственный КП-9	15
1.220.1-3м.3-2 08СБ	Каркас пространственный КП-9 Сборочный чертёж	16
1.220.1-3м.3-2 09	Каркас пространственный КП-10	15
1.220.1-3м.3-2 00		
И.контр. Вакман	Лист	Листов
Гип Вакман	Р	1 3
Разработчик Стрелкова	Содержание	
Проверщик Стрелкова		
Исполн. Крит.	ЛенЗНИИЭП	

Формат А4

Обозначение	Наименование	Стр.
1.220.1-3м.3-2 09СБ	Каркас пространственный КП-10 Сборочный чертёж	17
1.220.1-3м.3-2 10	Каркас пространственный КП-11	18
1.220.1-3м.3-2 10СБ	Каркас пространственный КП-11 Сборочный чертёж	19
1.220.1-3м.3-2 11	Каркас пространственный КП-12;КП-13	18
1.220.1-3м.3-2 11СБ	Каркас пространственный КП-12;КП-13 Сборочный чертёж	20
1.220.1-3м.3-2 12	Каркас пространственный КП-14	21
1.220.1-3м.3-2 12СБ	Каркас пространственный КП-14 Сборочный чертёж	22
1.220.1-3м.3-2 13	Каркас плоский КР1...КР-4	23
1.220.1-3м.3-2 13СБ	Каркас плоский КР1...КР-4 Сборочный чертёж	
1.220.1-3м.3-2 14	Каркас плоский КР-5...КР-9	24
1.220.1-3м.3-2 14СБ	Каркас плоский КР-5...КР-9 Сборочный чертёж	25
1.220.1-3м.3-2 15	Каркас плоский КР-10, КР-11	26
1.220.1-3м.3-2 15СБ	Каркас плоский КР-10, КР-11 Сборочный чертёж	
1.220.1-3м.3-2 16	Каркас плоский КР-12, КР-13	27
1.220.1-3м.3-2 16СБ	Каркас плоский КР-12, КР-13 Сборочный чертёж	
1.220.1-3м.3-2 17	Сетка С-1, С-2	28
1.220.1-3м.3-2 17СБ	Сетка С-1, С-2 Сборочный чертёж	
1.220.1-3м.3-2 18	Сетка С-3, С-4	29
1.220.1-3м.3-2 18СБ	Сетка С-3, С-4 Сборочный чертёж	
1.220.1-3м.3-2 19	Сетка С-5, С-6	30
1.220.1-3м.3-2 00		Лист
		2

И.контр. Вакман

23183

Формат А4

формат	Зона	Пов.	Обозначение	Наименование	Кол.	Примечание
				<u>Документация</u>		
А3			1.220.1-3 м.3-2 01сб	Сборочный чертёж		
А4			1.220.1-3 м.3-2 00то	Техническое описание		
				1.220.1-3 м. 3-2 01 КП-1		
				<u>Сборочные единицы</u>		
А4	1		1.220.1-3 м.3-2 13	Каркас плоский КР-4	2	55,58 кг
				<u>Детали</u>		
				Стержень знутый		
А4	2		1.020-1/83.3-3 32	СТЗ	8	0,47 кг
А4	4		1.020-1/83.3-3 32-10	СТ16	4	0,49 кг
				Ст. отд гост 5781-82*		
Б4	3		8 011.230	ф в А-І L=230	41	0,09 кг
А4	5		1.400-9 в.1 л.12	Петля ЧП1-9	2	1,94 кг

			1.220.1-3 м. 3-2 01			
Н. контр	Вакман	<i>Вакман</i>	Каркас пространственный КР-1	Стандия	Лист	Листов
ГИП	Вакман	<i>Вакман</i>		Р		
Разрвб	Копылова	<i>Копылова</i>				
Провер	Тихмянова	<i>Тихмянова</i>				
Исполн	Копылова	<i>Копылова</i>				
			ЛенЗНИИЭП			

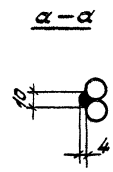
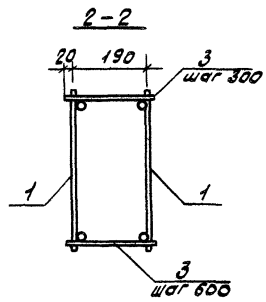
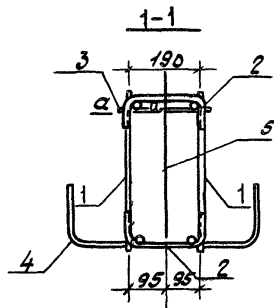
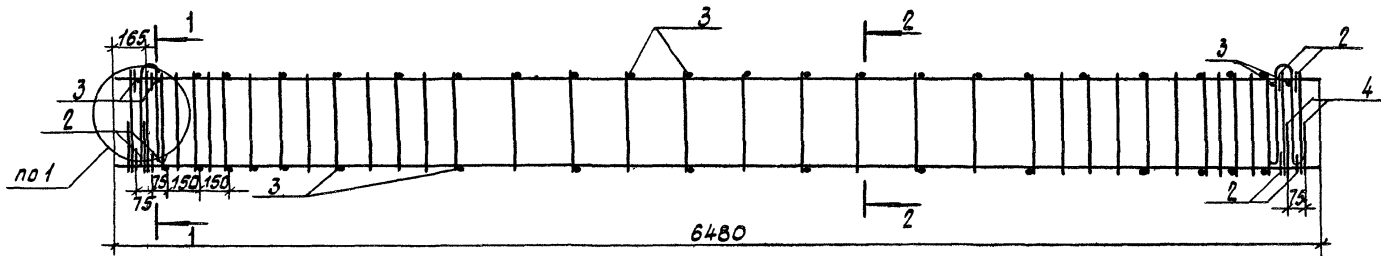
формат А4

формат	Зона	Пов.	Обозначение	Наименование	Кол.	Примечание
				<u>Документация</u>		
А3			1.220.1-3 м.3-2 02сб	Сборочный чертёж		
А4			1.220.1-3 м.3-2 00то	Техническое описание		
				1.220.1-3 м 3-2 02. КП-2		
				<u>Сборочные единицы</u>		
А4	1		1.220.1-3 м.3-2 13	Каркас плоский КР-2	2	25,56 кг
				<u>Детали</u>		
				Стержень знутый		
А4	2		1 020-1/83.3-3 32	СТ-3	8	0,47 кг
А4	4		1 020-1/83.3-3 32-10	СТ-16	4	0,49 кг
				Ст. ота. гост 5781-82*		
Б4	3		8 011.230	ф в А-І L=230	36	0,09 кг
А4	5		1 400-9 в 1 л.11	Петля ЧП1-7	2	1,39 кг

			1.220.1-3 м. 3-2 02			
Н. контр	Вакман	<i>Вакман</i>	Каркас пространственный КР-2	Стандия	Лист	Листов
ГИП	Вакман	<i>Вакман</i>		Р		
Разрвб	Копылова	<i>Копылова</i>				
Провер	Тихмянова	<i>Тихмянова</i>				
Исполн	Копылова	<i>Копылова</i>				
			ЛенЗНИИЭП			

формат А4

23183 5

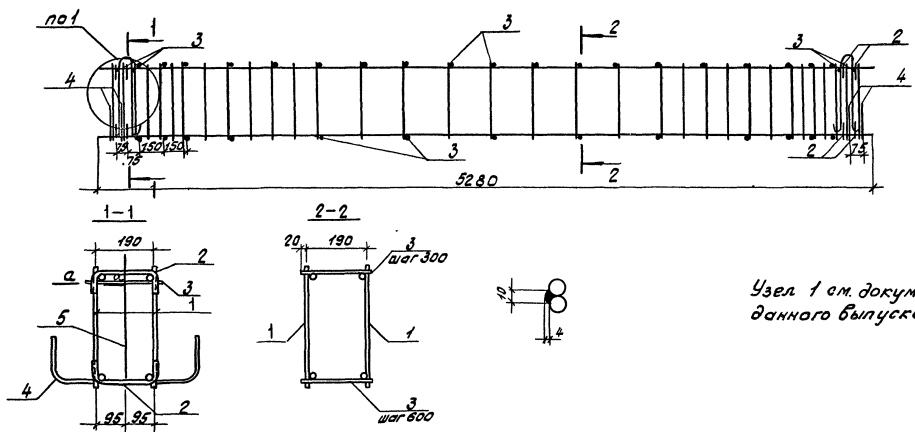


Узел 1 см. документ 08
данного выпуска.

			1.220.1-3 м.3-2 01СБ			
			Каркас пространственный Сборочный чертеж	Стандия	Масса	Масштаб
				Р	124,49	—
Н.Кант	В.Кант	Ж.Кант				
И.Ш	В.Кант	Ж.Кант				
А.Раб	Копылова	Ж.Кант				
Пробор	Тильманова	Ж.Кант				
Испали	Копылова	Ж.Кант				
			Лист	Листов 1		
			ЛенЗНИИЭП			

23183 6

формат А3



Узел 1 см. документ 08
данного выпуска

				1.220.1-3 м. 3-2 02 СБ				
				Каркаса пространственный КП-2 Сборочный чертеж		Станд.	Масса	Масштаб
						р	62,88	—
						Лист	Листов	
						ЛенЗНИИЭП		

Н. КОНТРАВАКИАН
Г. И. П. ВАКМАН
Разработ. КОЛЬЦЕВА
Проектировщик
ИСПАИМ КОЛЬЦЕВА

23183 7

формат А3

Формат	Зона	Поз.	Обозначение	Наименование	Кол.	Примечание
				<u>Документация</u>		
A3			1.220.1-3 м. 3-2 03СБ	СБОРОЧНЫЙ ЧЕРТЕЖ		
A4			1.220.1-3 м. 3-2 00ТД	ТЕХНИЧЕСКОЕ ОПИСАНИЕ		
				1.220.1-3 м. 3-2 03		
				КП-3		
				<u>СБОРОЧНЫЕ ЕДИНИЦЫ</u>		
A4	1		1.220.1-3 м. 3-2 13	КАРКАС ПЛОСКИЙ КР-3	2	30,45 кг
				<u>Детали</u>		
				СТЕРЖЕНЬ ГНУТЫЙ		
A4	2		1.020-1/83.3-3 32	СТ-3	66	0,47 кг
A4	3		1.400-9 В.1 А.12	ПЕТАЯ УП1-9	2	1,94 кг
				СТЕРЖНИ ОТДЕЛЬНЫЕ		
				ГОСТ 5781-82*		
B4	4		8.011.230	ФВ А-I L=230	4	0,09 кг

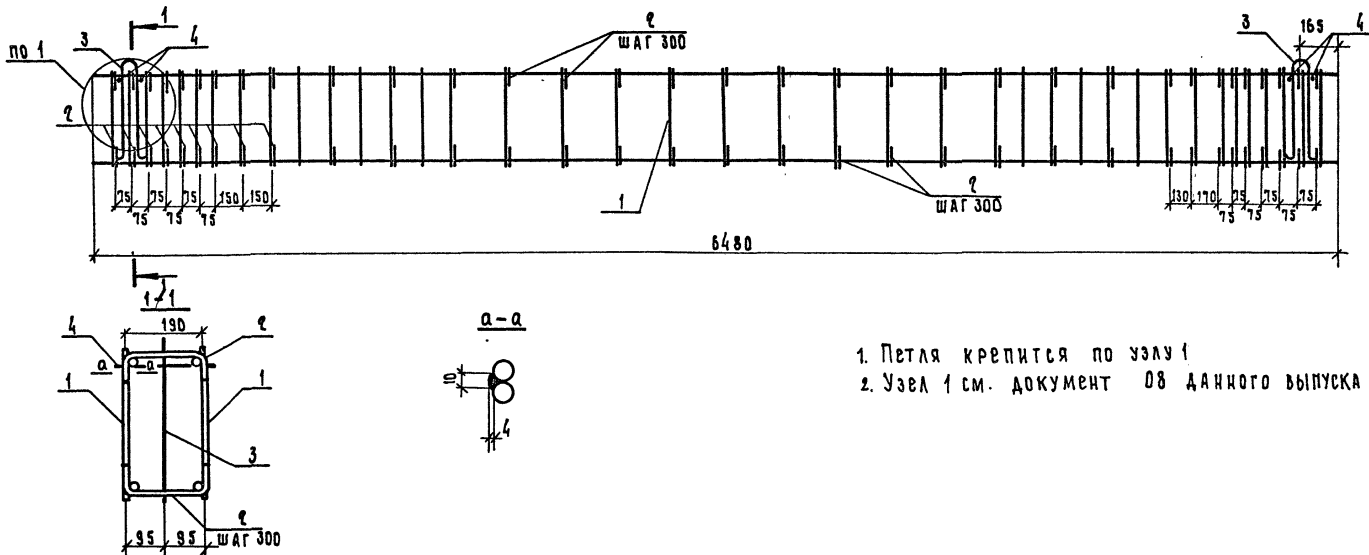
			1.220.1-3 м. 3-2 03		
И. КОНТР.	В. А. КИМАН	<i>Вак</i>	СТАНЦИЯ	Лист	Листов
Г. И. П.	В. А. КИМАН	<i>Вак</i>	Р		1
РАЗРАБ.	КОПЫЛОВА	<i>Коп</i>	Каркас пространственный КР-3 ЛенЗНИИЭП		
ПРОВ.	ТЮХМЯНОВА	<i>Тюх</i>			
Исполн.	КОПЫЛОВА	<i>Коп</i>			

Формат	Зона	Поз.	Обозначение	Наименование	Кол.	Примечание
				<u>Документация</u>		
A3			1.220.1-3 м. 3-2 04СБ	СБОРОЧНЫЙ ЧЕРТЕЖ		
A4			1.220.1-3 м. 3-2 00ТД	ТЕХНИЧЕСКОЕ ОПИСАНИЕ		
				1.220.1-3 м. 3-2 04		
				КП-4		
				<u>СБОРОЧНЫЕ ЕДИНИЦЫ</u>		
A4	1		1.220.1-3 м. 3-2 13	КАРКАС ПЛОСКИЙ КР-1	2	15,66 кг
				<u>Детали</u>		
				СТЕРЖЕНЬ ГНУТЫЙ		
A4	2		1.020-1/83.3-3 32	СТ-3	58	0,47 кг
A4	3		1.400-9 В.1 А.11	ПЕТАЯ УП1-7	2	1,39 кг
				СТЕРЖНИ ОТД. ГОСТ 5781-82*		
B4	4		8.011.230	ФВ-А I L=230	4	0,09 кг

			1.220.1-3 м. 3-2 04		
И. КОНТР.	В. А. КИМАН	<i>Вак</i>	СТАНЦИЯ	Лист	Листов
Г. И. П.	В. А. КИМАН	<i>Вак</i>	Р		1
РАЗРАБ.	КОПЫЛОВА	<i>Коп</i>	Каркас пространственный КР-4 ЛенЗНИИЭП		
ПРОВ.	ТЮХМЯНОВА	<i>Тюх</i>			
Исполн.	КОПЫЛОВА	<i>Коп</i>			

23783 8

ИЗВ. И ПОДП. ПОС. И ДАТА ВЗН. ИЛИ

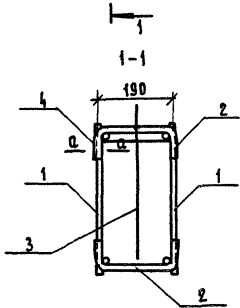
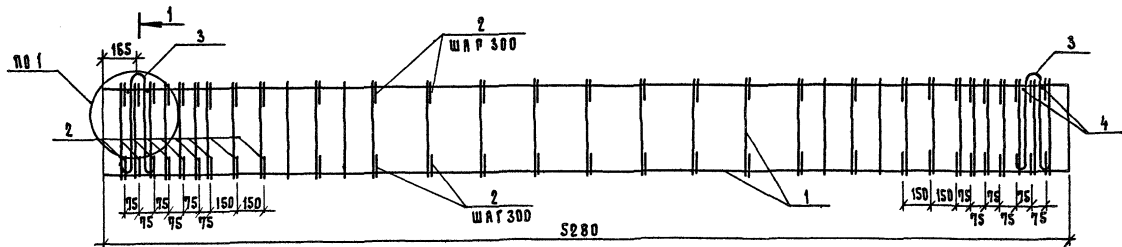


1. Петля крепится по узлу 1
2. Узел 1 см. документ ДВ данного выпуска

				1. 970.1-3 м. 3-2 ОЗСБ				
				КАРКАС		СТАЛЬ	МАССА	МАСШТАБ
				ПРОСТРАНСТВЕННЫЙ КП-3		р	96,16	—
				СБОРОЧНЫЙ ЧЕРТЕЖ		ЛИСТ	Листов 1	
ИЗМ.	КОМП.	В. А. КИМАН	<i>В. Киман</i>			ЛенЗНИИЭП		
	ТИП	В. А. КИМАН	<i>В. Киман</i>					
	РАЗРАБ.	КОПЫЛОВА	<i>Копылова</i>					
	ПРОВЕР.	ТИХМИЯНОВА	<i>Тихмиянова</i>					
	ИСПОЛ.	КОПЫЛОВА	<i>Копылова</i>					

23183 9

ФОРМАТ А3



а. а

Узел 1 см. документ 08 данного выпуска

			1 220 1-3м. 3-2 04 СБ		
			КАРКАС ПРОСТРАНСТВЕННЫЙ КЛ-4, СБОРОЧНЫЙ ЧЕРТЕЖ		
			СТАДИЯ МАСШТАБ		
			Р	Б.132	—
			Лист: Листов:		
			ЛенЗНИИЭП		
И КОНТР.	БАКМАН	<i>Бакман</i>			
ТИП	КОПЫЛОВА	<i>Копылова</i>			
КЭРЯБ	КОПЫЛОВА	<i>Копылова</i>			
ПРОВЕР.	ТИХЛЯНОВА	<i>Тихлянова</i>			
ИСПОЛ.	КОПЫЛОВА	<i>Копылова</i>			

23183 10

Формат А3

Формат	Зачет	Pos.	Обозначение	Наименование	Кол.	Примечание
				<u>Документация</u>		
А3			1.220.1-3м. 3-2 05СБ	Сборочный чертёж		
А4			1.220.1-3м. 3-2 00ТО	Техническое описание		
			<u>Переменные</u>	<u>ЛАННЫЕ для исполнения</u>		
				1.220.1-3м. 3-2 05		
				КП-5		
				<u>Сборочные единицы</u>		
				КАРКАС плоский		
А4	1		1.220.1-3м. 3-2 14	КР-7	2	61.13кг
А4	3		1.220.1-3м. 3-2 21	Сетка С-10	2	4.99кг
				<u>Лента</u>		
				Стержень гнутый		
А4	2		1.020-1/83.3-3 32	СГ-3	36	0.47кг
А4	4		1.020-1/83.3-3 32-09	СГ-12	12	0.28кг
А4	7		1.400-9.8.1 л. И	Петля ЧП 1-7	2	1.39кг
				Ст. отд. ГОСТ 5781-82*		
Б4	5		10.011.230	φ 10 А-I L = 230	15	0.14кг
Б4	6		10.011.500	φ 10 А-I L = 500	11	0.31кг

1.220.1-3м. 3-2 05

И. контр.	Вакман	<i>Вак</i>
Г. ил.	Вакман	<i>Вак</i>
Разраб.	Копылов	<i>Коп</i>
Провер.	Гухмянов	<i>Гух</i>
Исполн.	Копылов	<i>Коп</i>

Каркас
пространственный КП-5,
КП-6

Стадия Лист Листов

Р 1 2
ЛенЗНИИЭП

формат А4

Формат	Зачет	Pos.	Обозначение	Наименование	Кол.	Примечание
				1.220.1-3м. 3-2 05-01		
				КП-6		
				<u>Сборочные единицы</u>		
				Каркас плоский		
А4	1		1.220.1-3м. 3-2 14	КР-8	2	31.07кг
А4	3		1.220.1-3м. 3-2 21	Сетка С-10	2	4.99кг
				<u>Лента</u>		
				Стержень гнутый		
А4	2		1.020-1/83.3-3 32	СГ-3	36	0.47кг
				Стержень гнутый		
А4	4		1.020-1/83.3-3 32-09	СГ-12	12	0.28кг
А4	7		1.400-9.8.1 л. И	Петля ЧП 1-7	2	1.39кг
				Ст. отд. ГОСТ 5781-82*		
Б4	5		10.011.230	φ 10 А-I L = 230	15	0.14кг
Б4	6		10.011.500	φ 10 А-I L = 500	11	0.31кг

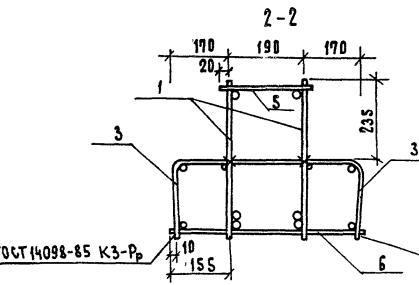
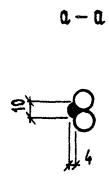
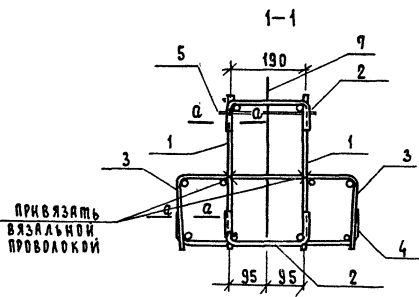
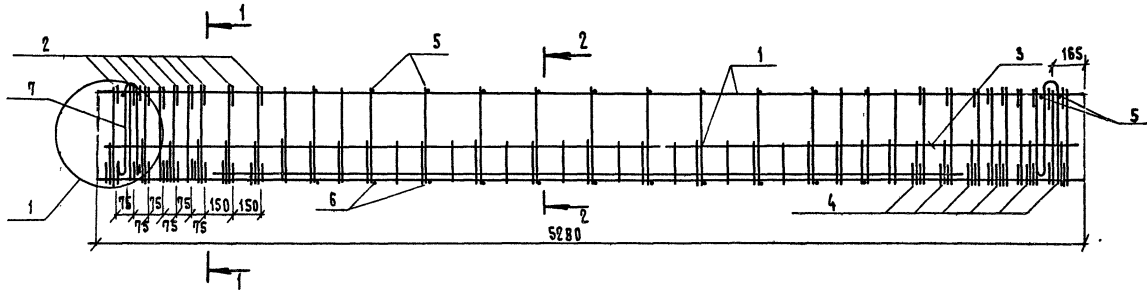
ЛЕНЗНИИЭП

1.220.1-3м. 3-2 05

Лист
2

23183 //

формат А4



Обозначение	Марка	Масса кг
1.220.1-3 м. 3-2 05	КП-3	160,81
-01	КП-Б	100,69

Узел 1 см. документ 08
данного альбома

		1.220.1-3 м. 3-2 05 СБ	
		КАРКАС пространственный КП-5, КП-6. Сборочный чертеж	
И КОНТР.	В. А. КМАН	В. А. КМАН	Стадия
УЗЛЫ	В. А. КМАН	В. А. КМАН	р
ПРОВЕР.	И. Х. ЯНОВА	И. Х. ЯНОВА	масса
Исполн.	КОПЫЛОВА	КОПЫЛОВА	масштаб
		лист	
		лист 1	
		ЛензНИИЭП	

Формат	Знач	Поз	Обозначение	Наименование	Кол.	Примечание
				<u>Документация</u>		
А3			1.220.1-3м. 3-2 06 СБ	Сборочный чертёж		
А4			1.220.1-3м. 3-2 00ТО	Техническое описание		
				1.220.1-3м 3-2 06		
				КП-7		
				<u>Сборочные единицы</u>		
				Каркас плоский		
А4	1		1.220.1-3м. 3-2 14	Кр-6	2	61,83кг
А4	3		1.220.1-3м. 3-2 21	Сетка С-9	2	6,11 кг
				<u>Детали</u>		
				Стержень гнутый		
А4	2		1.020-1/83.3-3 32	СТ-3	36	0,47 кг
А4	4		1.020-1/83.3-3 32-09	СТ-12	12	0,28 кг
А4	7		1.400-9 В.1 А 12	Петля УП1-9	2	1,94 кг
				Стм отд. ГОСТ 5781-82*		
Б4	5		10.011.230	φ 10А-I L = 230	19	0,14 кг
Б4	6		10.011.500	φ 10А-I L = 500	15	0,31 кг

1.220.1-3м.3-2 06

И. КОНТР.	Вакман	Вак	Каркас пространственный КП-7	Стандия Р	Лист	Листов 1
ГИП	Вакман	Вак				
РАЗРАБ.	Копылова	Коп				
ПРОВЕР.	Тихманова	Тих				
Исполн.	Копылова	Коп				

ЛенЗНИИЭП

формат А4

Формат	Знач	Поз	Обозначение	Наименование	Кол.	Примечание
				<u>Документация</u>		
А3			1.220.1-3м. 3-2 0ТСБ	Сборочный чертёж		
А4			1.220.1-3м. 3-2 00ТО	Техническое описание		
				1.220 1-3м. 3-2 07		
				КП-8		
				<u>Сборочные единицы</u>		
				Каркас плоский		
А4	1		1.220.1-3м. 3-2 14	Кр-9	3	73,5кг
А4	3		1.220 1-3м. 3-2 21	Сетка С-10	2	4,99кг
				<u>Детали</u>		
				Стержень знутый		
А4	2		1.020-1/83.3-3 32	СТ-3	8	0,47 кг
А4	6		1.400-9 В.1 А.11	Петля УП1-7	2	1,39 кг
				Стм отд. ГОСТ 5781-82*		
Б4	4		10.011.500	φ 10А-I L = 500	15	0,31 кг
Б4	5		10.011.230	φ 10А-I L = 230	23	0,14 кг

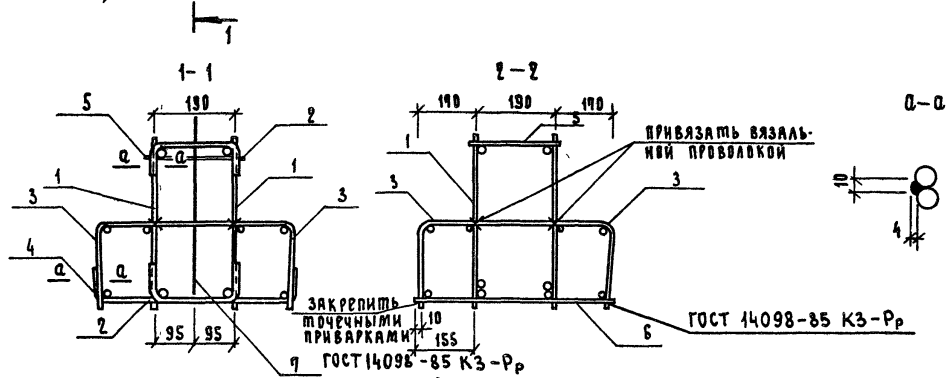
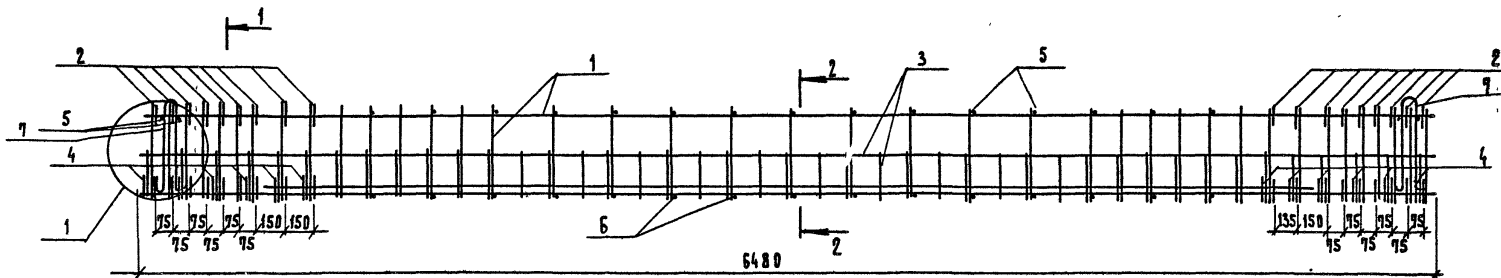
1.220.1-3м. 3-2 07

И. КОНТР.	Вакман	Вак	Каркас пространственный КП-8	Стандия Р	Лист	Листов 1
ГИП	Вакман	Вак				
РАЗРАБ.	Копылова	Коп				
ПРОВЕР.	Тихманова	Тих				
Исполн.	Копылова	Коп				

ЛенЗНИИЭП

23/83 13

формат А4

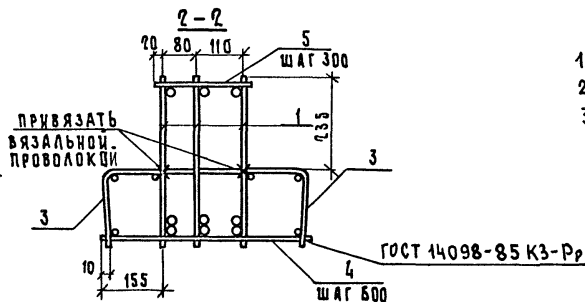
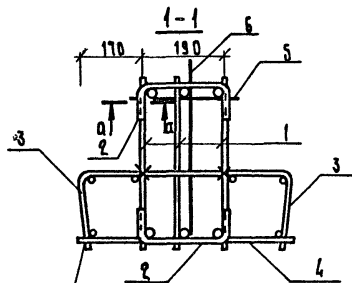
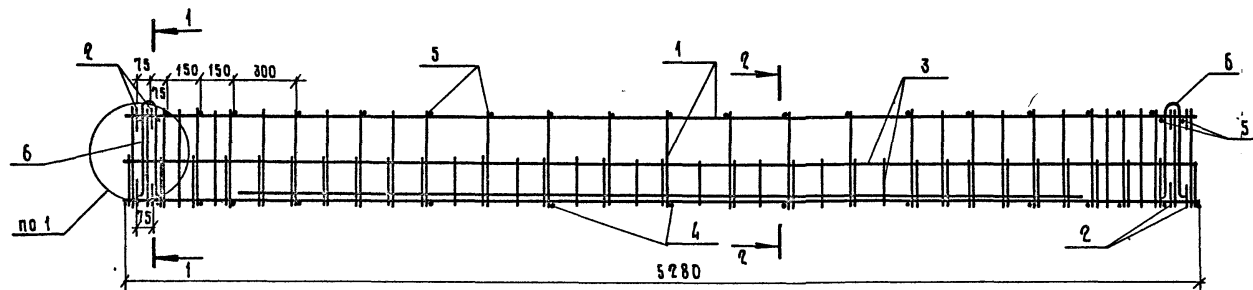


Узел 1 см. документ Д8
данного выпуска.

			1.220.1-3м. 3-2 Д5 С6		
			КАРКАС ПРОСТРАНСТВЕННЫЙ КЛ-П СБОРОЧНЫЙ ЧЕРТЕЖ.		СТАДИЯ
			р	167,35	МАСШТАБ —
			Лист 1 из 1 листов 1		
			ЛенЗНИИЭП		
Н. КОНТР.	БАКМАН	<i>Вакман</i>			
ТИП	БАКМАН	<i>Вакман</i>			
РАЗРАБ.	КОПЫЛОВА	<i>Копылова</i>			
ПРОВЕР.	ТУХЛЯНОВА	<i>Тухлянова</i>			
ИСПОДН.	КОПЫЛОВА	<i>Копылова</i>			

23183 14

ФОРМАТ А3



ПРИВЯЗАТЬ
ВЯЗАЛЬНОЙ
ПРОВОЛОККИ

ЗАКРЕПИТЬ
ТОЧЕЧНЫМИ
ПРИБАРКАМИ

1. Петли устанавливаются по узлу 1.
2. Узел 1 см документа 08 данного выпуска
3. Сечение а-а см на листе 06сб.

				1 220.1-3м. 3-2 07сб				
				КАРКАС ПРОСТРАНСТВЕННЫЙ КР-8		СТАДИЯ	МАССА	МАСШТАБ
				СБОРОЧНЫЙ ЧЕРТЕЖ		р	24483	—
						Лист	Листов 1	
						ЛенЗНИИЭП		

И КОМП	ВАКМАН	<i>Вакман</i>
ГИП	ВАКМАН	<i>Вакман</i>
РАЗРАБ	КОПЫЛОВА	<i>Копылова</i>
ПРОВЕР	ИХИМЯНОВА	<i>Ихмянова</i>
ИСПОЛН	КОПЫЛОВА	<i>Копылова</i>

23183 15

ФОРМАТ	ЗОНА	ПОЗ.	ОБОЗНАЧЕНИЕ	НАИМЕНОВАНИЕ	КОЛ.	ПРИМЕЧАНИЕ
				<u>Документация</u>		
А3			1.220.1-3м. 3-2 08СБ	СБОРОЧНЫЙ ЧЕРТЕЖ		
А4			1.220.1-3м. 3-2 08ТО	ТЕХНИЧЕСКОЕ ОПИСАНИЕ		
				1.220.1-3м. 3-2 08		
				КП-9		
				<u>СБОРОЧНЫЕ ЕДИНИЦЫ</u>		
				КАРКАС ПЛОСКИЙ		
А4	1		1.220.1-3м. 3-2 14	КР-5	3	88,66 кг
А4	3		1.220.1-3м. 3-2 21	СЕТКА С-9	2	6,11 кг
				<u>ДЕТАЛИ</u>		
				СТЕРЖЕНЬ ГНУТЫЙ		
А4	2		1.020-1/83.3-3 32	СТ-3	36	0,47 кг
А4	4		1.020-1/83.3-3 32-09	СТ-12	12	0,28 кг
А4	7		1.400-9 В.1 А.12	ПЕТАЯ УП1-9	2	1,94 кг
				СТ. ДТА. ГОСТ 5781-82 *		
Б4	5		10.011. 230	Ф10 А-І L=230	19	0,14 кг
Б4	6		10.011. 500	Ф10 А-І L=500	15	0,31 кг

1.220.1-3м. 3-2 08

Н. КОНТР. БАКМАН
ГВП БАКМАН
РАЗРАБ. КОПЫЛОВА
ПРОВЕР. ТУХМЯНОВА
ИСПОЛН. КОПЫЛОВА

КАРКАС
ПРОСТРАНСТВЕННЫЙ КП-9

СТАДИЯ Лист Листов
Р 1

ЛенЗНИИЭП

ФОРМАТ	ЗОНА	ПОЗ.	ОБОЗНАЧЕНИЕ	НАИМЕНОВАНИЕ	КОЛ.	ПРИМЕЧАНИЕ
				<u>Документация</u>		
А3			1.220.1-3м. 3-2 09СБ	СБОРОЧНЫЙ ЧЕРТЕЖ		
А4			1.220.1-3м. 3-2	ТЕХНИЧЕСКОЕ ОПИСАНИЕ		
				1.220.1-3м. 3-2 09		
				КП-10		
				<u>СБОРОЧНЫЕ ЕДИНИЦЫ</u>		
				КАРКАС ПЛОСКИЙ		
А4	1		1.220.1-3м. 3-2 15	КР-11	2	88,66 кг
А4	3		1.220.1-3м. 3-2 21	СЕТКА С-11	2	2,13 кг
				<u>ДЕТАЛИ</u>		
				СТЕРЖЕНЬ ГНУТЫЙ		
А4	2		1.020-1/83.3-3 32	СТ-3	4	0,47 кг
А4	6		1.400-9 В.1 А.10	ПЕТАЯ УП1-5	2	0,84 кг
				СТ. ДТА. ГОСТ 5781-82 *		
Б4	4		8.011. 500	Ф8 А-І L=500	5	0,20 кг
Б4	5		8.011. 230	Ф8 А-І L=230	11	0,09 кг

1.220.1-3м. 3-2 09

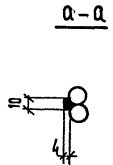
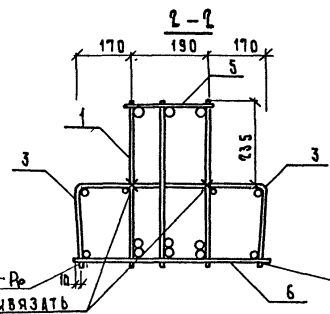
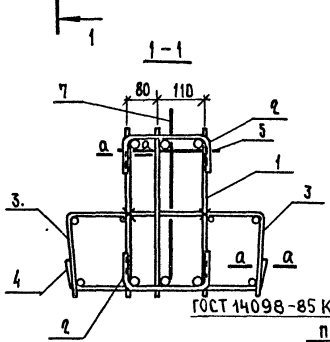
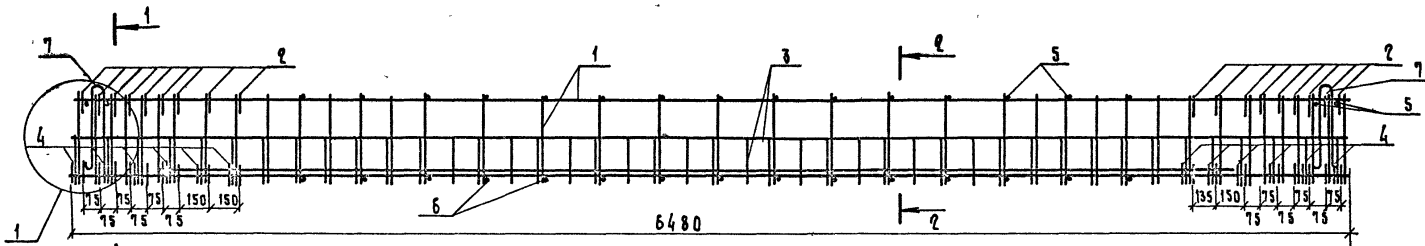
Н. КОНТР. БАКМАН
ГВП БАКМАН
РАЗРАБ. КОПЫЛОВА
ПРОВЕР. ТУХМЯНОВА
ИСПОЛН. КОПЫЛОВА

КАРКАС
ПРОСТРАНСТВЕННЫЙ КП-10

СТАДИЯ Лист Листов
Р 1

ЛенЗНИИЭП

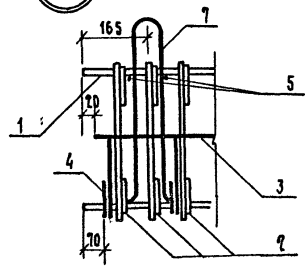
23183 16



ГОСТ 14098-85 К3-Р_в

ПРИВЯЗАТЬ
ВЗАИМНОЙ
ПРОВОЛОКОЙ

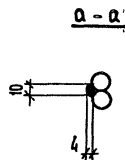
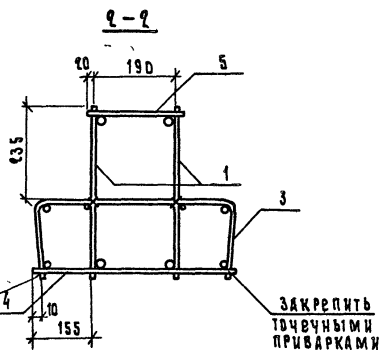
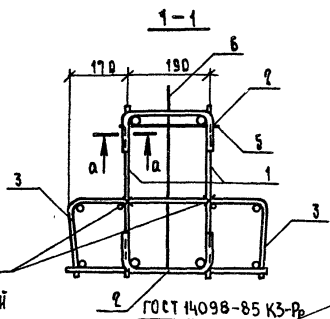
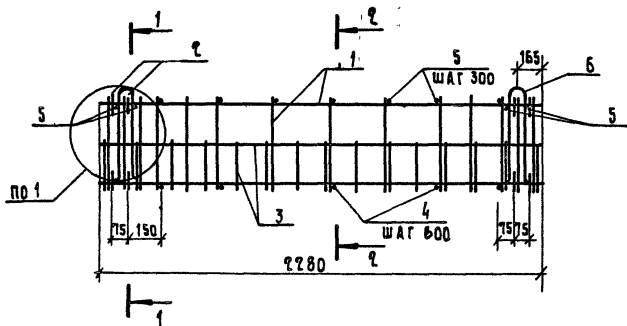
ЗАКРЕПИТЬ
ТОЧЕЧНЫМИ
ПРИВАРКАМИ



			1.220.1-3 м. 3-2 08СБ		
			КАРКАС ПРОСТРАНСТВЕННЫЙ КЛ-9 СБОРОЧНЫЙ ЧЕРТЕЖ		СТАДИЯ р
					МАСЛА 309,70
					МАСШТАБ —
И-КОНТР. ВАКМАН <i>Вак</i>					
ГМП ВАКМАН <i>Вак</i>					
РАЗРАБ. КОПЫЛОВА <i>Коп</i>					
ПРОВЕР. ТИХМИНОВА <i>Тих</i>					
ИСПОЛН. КОПЫЛОВА <i>Коп</i>					
					Лист 1 Листов 1
ЛенЗНИИЭП					

23183 17

ФОРМАТ А3



1. Петли устанавливаются по узлу 1
2. Узел 1 см. документ 08 данного выпуска

ПРИВЯЗАТЬ
ВЯЗАЛЬНОЙ
ПРОВОДКОЙ

ГОСТ 14098-85 К3-Р2

ЗАКРЕПИТЬ
ТОЧЕЧНЫМИ
ПРИВАРКАМИ

				1. 220.1-3 м. 3-2 09СБ		
				КАРКАС ПРОСТРАНСТВЕННЫЙ КЛ-10 СБОРОЧНЫЙ ЧЕРТЕЖ		
				СТАЛИЯ	МАССА	МАСШТАБ
				Р	27,51	—
				ЛИСТ 1 ЛИСТОВ 1		
				ЛенЗНИИЭП		

И. КОМП.	ВАКМАН	<i>Вак</i>
ГИП	ВАКМАН	<i>Вак</i>
РАЗРАБ.	КОПЫЛОВА	<i>Коп</i>
ПРОВЕР.	ТИХМИНОВА	<i>Тих</i>
ИСПОЛН.	КОПЫЛОВА	<i>Коп</i>

23183 18

ФОРМАТ А3

ФОРМАТ	ЗНА	ПОЗ	Обозначение	Наименование	Кол	Примечание
				<u>Документация</u>		
A3			1.220 1-3 м. 3-2 10СБ	Сборочный чертеж		
A4			1.220 1-3 м. 3-2 00ТО	Техническое описание		
				1.220 1-3 м. 3-2 10		
				КП-11		
				<u>Сборочные единицы</u>		
				Каркас плоский		
A4	1		1.220.1-3 м. 3-2 15	КР-10	2	6,32 кг
A4	3		1.220.1-3 м. 3-2 21	Сетка С-11	2	2,13 кг
				<u>Детали</u>		
				Стержень гнутый		
A4	2		1.020-1/83. 3-3 32	СГ-3	22	0,47 кг
A4	4		1.020-1/83 3-3 32 09	СГ-12	7	0,28 кг
				СТ. ОТД. ГОСТ 5781-82*		
Б4	5		8. 011 230	Ф8А I L = 230	8	0,09 кг
Б4	6		8 011 500	Ф8А I L = 500	4	0,20 кг
A4	7		1.400-9. В. I л 10	Петля УП1-5	2	0,84 кг

1.220.1-3 м. 3-2 10

Н. КОНТР. ВАКМАН
 ГИП ВАКМАН
 РАЗРАБ. КОПЫЛОВА
 ПРОВЕР. ТИХЯНОВА
 ИСПОЛН. КОПЫЛОВА

КАРКАС
 пространственный КП-11

Стадия Лист Листов
 Р 1 1

ЛенЗНИИЭП

ФОРМАТ А4

ФОРМАТ	ЗНА	ПОЗ	Обозначение	Наименование	Кол	Примечание
				<u>Документация</u>		
A3			1.220 1-3 м. 3-2 10СБ	Сборочный чертеж		
A4			1.220.1-3 м. 3-2 00ТО	Техническое описание		
				1.220 1-3 м. 3-2 11		
				КП-12		
				<u>Сборочные единицы</u>		
A4	1		1.220 1-3 м. 3-2 16	Каркас плоский КР-12	2	11,00 кг
A4	2		1.220 1-3 м. 3-2 21	Сетка С-9	2	6,11 кг
				<u>Детали</u>		
				Стержни ота. ГОСТ 5781-82*		
Б4	3		6. 011. 230	Ф8А I L = 230	32	0,05 кг
Б4	5		6 011 500	Ф8А I L = 500	28	0,11 кг
	4		1.400-9. В. I л 12	Петля УП1-9	2	1,94 кг
	6					
				1.220.1-3 м. 3-2 11-01		
				КП-13		
				<u>Сборочные единицы</u>		
A4	1		1.220 1-3 м. 3-2 16	Каркас плоский КР-13	2	9,12 кг
A4	2		1.220.1-3 м. 3-2 21	Сетка С-10	2	4,99 кг
				<u>Детали</u>		
				Стержни ота. ГОСТ 5781-82*		
Б4	3		6. 011 230	Ф8А I L = 230	28	0,05 кг
Б4	5		6. 011. 500	Ф8А I L = 500	24	0,11 кг
A4	4		1.400-9. В. I л 11	Петля УП1-7	2	1,39 кг

1.220.1-3 м. 3-2 11

ИСПОЛН. КОПЫЛОВА
 ПРОВЕР. ТИХЯНОВА
 РАЗРАБ. КОПЫЛОВА
 ГИП ВАКМАН
 Н. КОНТР. ВАКМАН

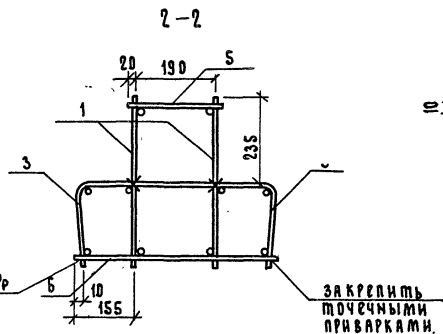
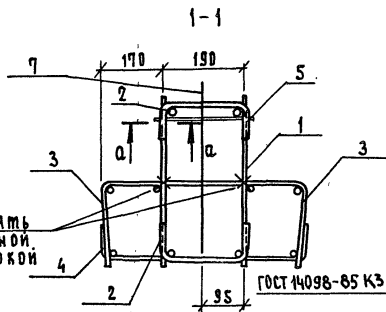
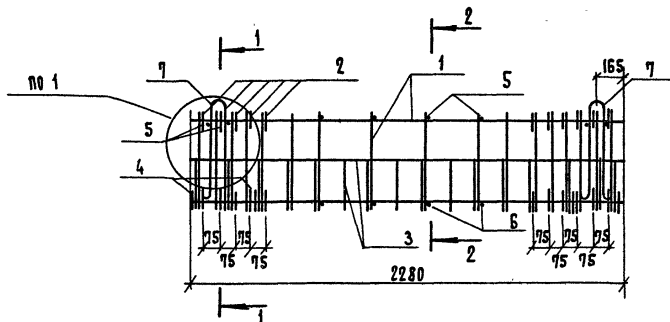
КАРКАС
 пространственный
 КП-12, КП-13.

Стадия Лист Листов
 Р 1 1

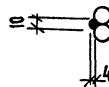
ЛенЗНИИЭП

23183 19

ФОРМАТ А4



а-а



1. Петли устанавливаются по узлу 1.
2. Узел 1 см. документ 08 данного выпуска.

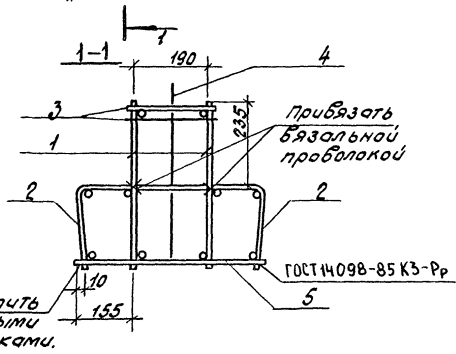
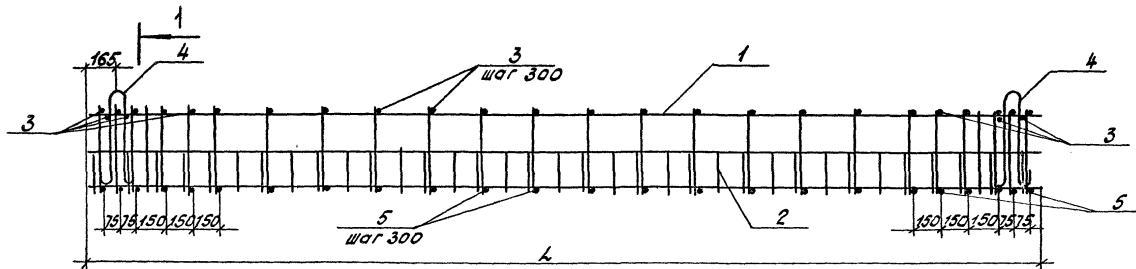
ПРИВЯЗАТЬ
ВЯЗАЛЬНОЙ
ПРОВОДКОЙ

ГОСТ 14098-85 КЗ-Рр

ЗАКРЕПИТЬ
ТОЧЕЧНЫМИ
ПРИВАРКАМИ.

				1.220.1-3м. 3-2 10СБ				
				КАРКАС ПРОСТРАНСТВЕННЫЙ КР-11		СТАДИЯ	МАССА	МАСШТАБ
				СБОРОЧНЫЙ ЧЕРТЕЖ		Р	32,36	—
						Лист	Листов 1	
						ЛенЗНИИЭП		

И. КОМП. ВАКМАН *Вакман*
 ТИП ВАКМАН *Вакман*
 РАЗРАБ. КОПЫЛОВА *Копылова*
 ПРОВЕР. ТИХЯНОВА *Тихянова*
 ИСПОЛ. КОПЫЛОВА *Копылова*



Обозначение	Марка	Размеры в мм		Масса кг
		h		
1.220.1-3М. 3-2 Н	КП-12	6480		42,78
- 01	КП-13	5280		35,04

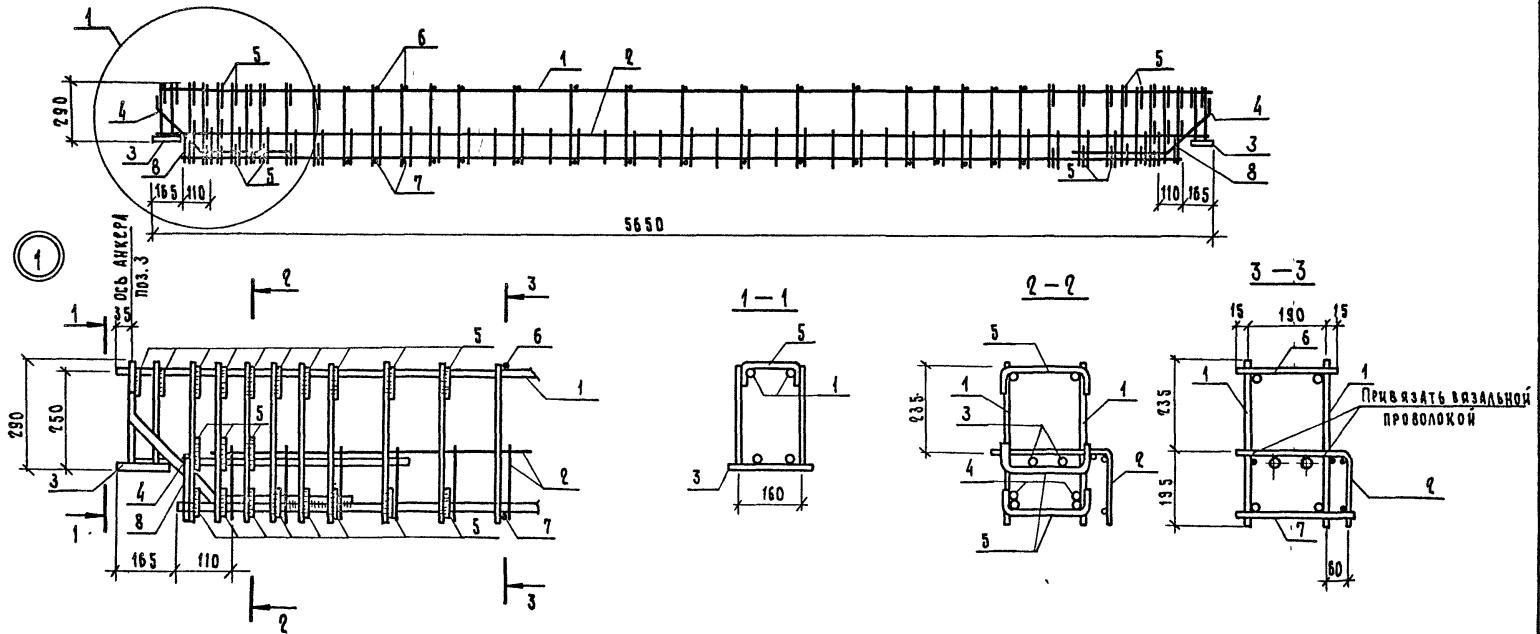
				1.220.1-3М. 3-2 НСБ			
				Каркас пространственный КП-12, КП-13. Сборочный чертеж		Станд. масса	Масштаб
						р	см. табл.
Н. контр.	Вакман	Р. ш.					ЛенЗНИИЭП
Г.П.	Вакман	Р. ш.					
Разработ.	Кальцова	И. ш.					
Пробран.	Гукмачев	И. ш.					
Исполн.	Копылов	И. ш.					

ФОРМАТ	ЗОНА	Поз.	Обозначение	Наименование	кол.	примечание
				<u>Документация</u>		
А3			1.220.1-3 м. 3-2 12С6	Сборочный чертёж		
А4			1.220.1-3 м. 3-2 0070	Техническое описание		
				1.220-3 м. 3-2 12		
				КП-14		
				<u>Сборочные единицы</u>		
А4	1		1.020-1/83. 3-3 05-02	КР-22	2	32,72 кг
				ветка		
А4	2		1.220.1-3 м. 3-2 22	С-12	1	4,73 кг
				Изделие заводное		
А4	3		1.020-1/83 3-3 25-01	МН-25	2	6,63 кг
				<u>Детали</u>		
				Стержень гнутый		
А4	4		1.020.1/83. 3-3 31	СТ-1	4	0,90 кг
А4	5		1.020.1/83. 3-3 32-05	СТ-8	21	0,22 кг
А4	8		1.220.1-3 м. 3-2 23	СТ-21	2	0,18 кг
				Ст. отд. ГОСТ 5781-82 *		
Б4	6		10 011.220	Ф10 А I L=220	17	0,14 кг
Б4	7		10 011.285	Ф10 А I L=285	17	0,18 кг

1.220.1-3 м. 3-2 12

И.контр.	Вакман	<i>Вакман</i>	Каркас пространственный	Стаяца	Лист	Листов
И.тип	Вакман	<i>Вакман</i>		Р		1
Разраб.	Тихмянова	<i>Тихмянова</i>	КП-14	ЛенЗНИИЭП		
Провер.	Кольцова	<i>Кольцова</i>				
Исполн.	Тихмянова	<i>Тихмянова</i>				

И.в. и подл. пост. и дата взвешиван



				1. 220.1-3 м. 3-2 12СБ		
				ПРОСТРАНСТВЕННЫЙ		СТАЛЬ
				КАРКАС, КП-14		МАССА
				СБОРОЧНЫЙ ЧЕРТЕЖ		МАСШТАБ
И КОНТР.	ВАКМАН	<i>Вах</i>		Р	97,45	—
	ТИП	ВАКМАН	<i>Вах</i>	ЛИСТ		ЛИСТОВ
РАЗРАБ.	ТИХЯНОВА	<i>Тих</i>				
ПРОВЕР.	ХОПЫЛОВА	<i>Хоп</i>				
ИСПОЛ.	ТИХЯНОВА	<i>Тих</i>				

23183 23

ФОРМАТ А3

ФОРМАТ ЗОНА	Поз.	Обозначение	Наименование	Кол.	Приме- чание
			<u>Документация</u>		
A3		1.220.1-3 м. 3-2 13СБ	Сборочный чертеж		
A4		1.220.1-3 м. 3-2 00ТО	Техническое описание		
		Переменные данные для исполнений			
			<u>АСТАЛИ</u>		
			Стержни от д. ГОСТ 5781-82		
		1.220.1-3 м. 3-2 13			
			<u>КР-1</u>		
64	1	10 Ø13. 5280	Ø10 А \bar{A} L = 5280	2	3,26 кг
64	2	10. Ø13. 430	Ø10 А \bar{A} L = 430	33	0,27 кг
		1.220.1-3 м. 3-2 13-01			
			<u>КР-2</u>		
64	1	16 Ø13. 5280	Ø16 А \bar{A} L = 5280	1	8,33 кг
64	2	12. Ø13. 5280	Ø12 А \bar{A} L = 5280	1	4,69 кг
64	3	12. Ø13. 430	Ø12 А \bar{A} L = 430	33	0,38 кг
		1.220.1-3 м. 3-2 13-02			
			<u>КР-3</u>		
64	1	16. Ø13. 6480	Ø16 А \bar{A} L = 6480	2	10,23 кг
64	2	10. Ø13. 430	Ø10 А \bar{A} L = 430	37	0,27 кг
		1.220.1-3 м. 3-2 13-03			
			<u>КР-4</u>		
64	1	28. Ø13. 6480	Ø28 А \bar{A} L = 6480	1	31,30 кг
64	3	25. Ø13. 6480	Ø25 А \bar{A} L = 6480	1	24,95 кг
64	2	12. Ø13. 430	Ø12 А \bar{A} L = 430	37	0,38 кг

1.220.1-3 м. 3-2 13

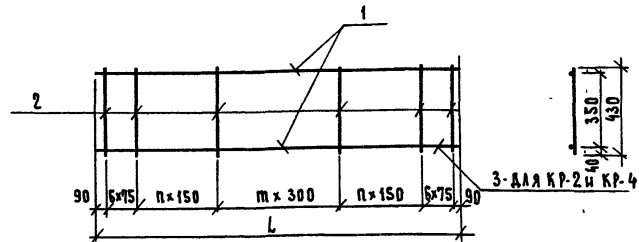
КАРКАС ПЛОСКИЙ
КР-1.. КР-4.

Стандия лист листов

Р 1

ЛенЗНИИЭП

Формат А4



Обозначение	Марка	Размеры мм			Масса кг
		n	m	L	
1.220.1-3 м. 3-2 13	КР-1	6	8	5280	15,43
-01	КР-2	6	8	5280	25,56
-02	КР-3	8	10	6480	30,45
-03	КР-4	8	10	6480	70,31

ИВБ Ж. ПОДЛ. И. ДАТА

ИВБ Ж. ЧИВБ Ж.

ИВБ Ж. ПОДЛ. И. ДАТА

ИВБ Ж. ПОДЛ. И. ДАТА

1.220.1-3 м. 3-2 13СБ

КАРКАС ПЛОСКИЙ
КР-1. КР-4.
Сборочный чертеж

Стандия | Масса | Масштаб

Р | с.м. |

лист | листов |

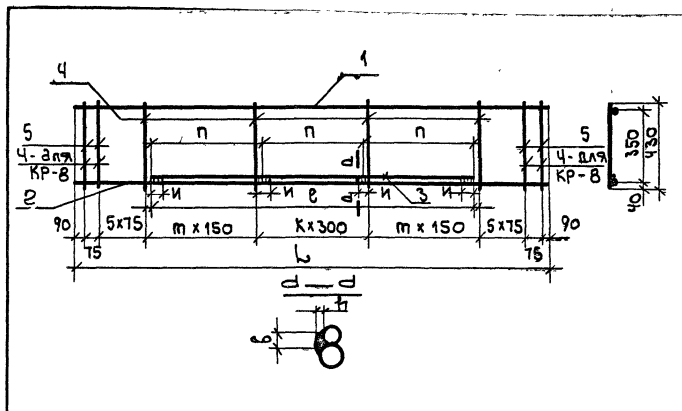
ЛенЗНИИЭП

23/83 24

Формат А4

Формат Листа	Пос.	Обозначение	Наименование	Кол.	Приме- чание
			1.220.1-3м.3-2 14-03		
			КР-8		
			<u>Д е т а л и</u>		
			Стержни отдельные ГОСТ 5781-82*		
Б4	1	10.013.5280	φ10А-III L=5280	1	3,26 кг
Б4	2	18.013.5280	φ18А-III L=5280	1	10,55 кг
Б4	3	18.013.4180	φ18А-III L=4180	1	8,35 кг
Б4	4	10.013.430	φ10А-III L=430	33	0,27 кг

			1.220.1-3м 3-2 14-04		
			КР-9		
			<u>Д е т а л и</u>		
			Стержни отд. ГОСТ 5781-82*		
Б4	1	10.013.5280	φ10А-III L=5280	1	3,26 кг
Б4	2	32.013.5280	φ32А-III L=5280	1	33,32 кг
Б4	3	32.013.4180	φ32А-III L=4180	1	26,38 кг
Б4	4	10.013.430	φ10А-III L=430	29	0,27 кг
Б4	5	16.013.430	φ16А-III L=430	4	0,68 кг



Обозначение	Марка	Р А З М Е Р Ы, мм								Масса кг
		n	m	K	e	L	и	B	т	
1.220.1-3м.3-2 14	КР-5	1800	8	10	5380	6480	75	16	8	88,66
	-01 КР-6	1800	8	10	5380	6480	75	12	6	61,83
	-02 КР-7	1400	6	8	4180	5280	84	14	7	61,13
	-03 КР-8	1400	6	8	4180	5280	54	10	5	31,07
	-04 КР-9	1400	6	8	4180	5280	96	16	8	73,51

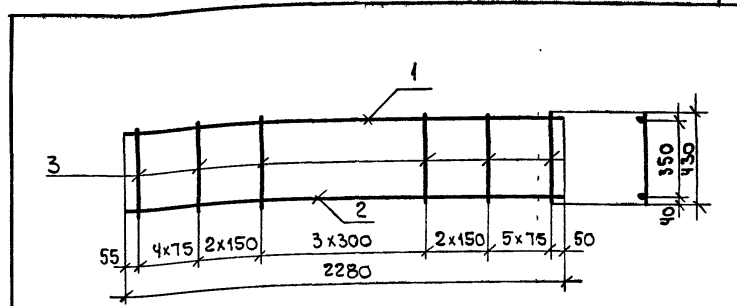
Имя, инициалы, подпись, дата	Подп.	Дата	Взам. инж. И	1.220.1-3м.3-2 14сб		
				Стандия	Масса	Мястат
				Р	см.	—
				ТВАЛ.		
				Лист	Листов 1	
				ЛенЗНИИЭП		

1.220.1-3м.3-2 14 Лист
3

форма	Зона	Поз.	Обозначение	Наименование	Кол.	Приме- чение
				<u>Документация</u>		
А3			1.220.1-3м.3-2 00 ТО	Механическое описание		
А4			1.220.1-3м.3-2 15СБ	Сборочный чертёж		
			<u>Перманентные данные для исполнения</u>			
			1 220.1-3м 3-2 15			
			КР-10			
			<u>Детали</u>			
			Стержни отд. гост 5781-82			
Б4	1	10.013.2280	φ 10 А-III	l = 2280	1	1,41 кг
Б4	2	12.013.2280	φ 12 А-III	l = 2280	1	2,02 кг
Б4	3	8.013.430	φ 8 А-III	l = 430	17	0,17 кг
			1.220.1-3М 3-2 15-01			
			КР-11			
			Стержни отд. гост 5781-82			
Б4	1	10.013.2280	φ 10 А-III	l = 2280	1	1,41 кг
Б4	2	18.013.2280	φ 18 А-III	l = 2280	1	4,56 кг
Б4	3	8 013 2280	φ 8 А-III	l = 430	17	0,17 кг.

			1.220.1-3м.3-2 15			
И КОНТР	Вакман	<i>Вакман</i>	Каркас плоский КР-10, КР-11	Стандия	Лист	Листов
ГИП	Вакман	<i>Вакман</i>		Р		1
Разраб	Копылов	<i>Копылов</i>	ЛенЗНИИЭП			
Провер	Тихмянова	<i>Тихмянова</i>				
Исполн.	Копылов	<i>Копылов</i>				

формат А4



Обозначение	Марка	Масса кг
1.220.1-3м.3-2 15	КР 10	6,32
-01	КР 11	8,86

Вам. инж. П				1.220.1-3м.3-2 15СБ			
И КОНТР		Вакман	<i>Вакман</i>	Каркас плоский КР-10, КР-11 Сборочный чертёж	Стандия	Масса	Масштаб
ГИП		Вакман	<i>Вакман</i>		Р	см.	1:20
Разраб		Копылов	<i>Копылов</i>	ЛенЗНИИЭП	Лист	Листов	1
Провер		Тихмянова	<i>Тихмянова</i>				
Исполн.		Копылов	<i>Копылов</i>				

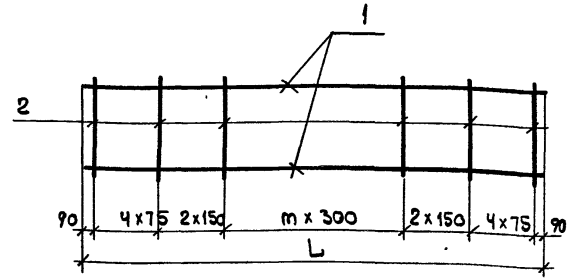
23/83 27

формат А4

Формат Зона	Поз.	Обозначение	Наименование	Кол.	Приме- чение
			<u>Документация</u>		
А4		1.220.1-3м.3-2 16 СБ	Сборочный чертёж		
А4		1.220.1-3м.3-2 00ТО	Механическое описание		
		<u>Переменные данные для исполнения</u>			
		1.220.1-3м.3-2 16			
		КР-12			
		<u>Детали</u>			
		Стержни отд. ГОСТ 5781-82*			
Б4	1	10.013.6480	φ 10 А-III L=6480	2	4.00 кг
Б4	2	6.013.430	φ 6 А-III L=430	30	0.10 кг
		1.220.1-3м 3-2 16-01			
		КР-13			
		<u>Детали</u>			
		Стержни отд. ГОСТ 5781-82*			
Б4	1	10.013.5280	φ 10 А-III L=5280	2	3.26 кг
Б4	2	6.013.430	φ 6 А-III L=430	26	0.10 кг

		1.220.1-3 м 3-2 16	
Н.КОНТР	ВАКМАН	Каркас плоский КР-12, КР-13	Стандия
ТИП	Вакман		Лист
Разраб.	Копылова		Листов
Провер.	Тихмянова		Р
Исполн.	Копылова		1
			ЛенЗНИИЭП

формат А4



Обозначение	Марка	Размеры мм		Масса кг
		m	L	
1.220.1-3м.3-2 16	КР-12	17	6480	11,00
-01	КР-13	13	5280	9,12

		1.220.1-3 м. 3-2 16 СБ	
		Каркас плоский КР-12, КР-13 Сборочный чертёж	Стандия
			Масса
			СМ
			ТАБЛ
			Масштаб
			—
			Лист
			Листов
			ЛенЗНИИЭП

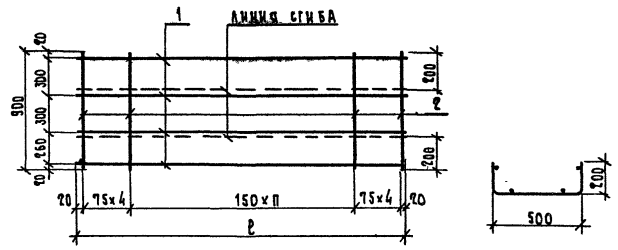
23183 28

формат А4

Формат Заряд	Поз.	Обозначение	Наименование	Код	Примечание
			Документация		
А4		1.220.1-3м. 3-2 17СБ	Сборочный чертёж		
А4		1.220.1-3м. 3-2 00ТО	Техническое описание		
Переменные данные для исполнения					
		1.220.1-3м. 3-2 17			
		С-1			
АСТАЛЛ					
Ст. отд. ГОСТ 6727-80*					
Б4	1	5.041.5140	Ф 58р-I L=5140	4	0,71 кг
Б4	2	5.041.900	Ф 58р-I L=900	39	0,13 кг
		1.220.1-3м. 3-2 17-01			
		С-2			
АСТАЛЛ					
Ст. отд. ГОСТ 6727-80*					
Б4	1	5.041.6340	Ф 58р-I L=6340	4	0,88 кг
Б4	2	5.041.900	Ф 58р-I L=900	47	0,13 кг

		1.220.1-3м 3-2 17			
Н.КОНТР	ВАКМАН	<i>Вакман</i>	СТАДИЯ	ЛИСТ	ЛИСТОВ
ИП	ВАКМАН		Р	1	1
РАЗРАБ	КОПЫЛОВА	<i>Копылова</i>	Сетка С-1, С-2		
ПРОВЕР.	ТЮХМЯНОВА	<i>Тюхмянова</i>	ЛенЗНИИЭП		
ИСПОЛ.	КОПЫЛОВА	<i>Копылова</i>			

ФОРМАТ А4



Обозначение	Марка	п	С мм	Масса кг
1.220.1-3м. 3-2 17	С-1	30	5140	7,91
	-01	38	6340	9,63

ИЗЧ. Н. ПОДЛ.		ПОДП. К. АСТА		ВЗНМ. КИЕ.М.	
1.220.1-3м. 3-2 17СБ					
Сетка С-1, С-2				СТАДИЯ	МАССА
Сборочный чертёж				Р	СМ. ТАБЛ.
				ЛИСТ	ЛИСТОВ
Н.КОНТР	ВАКМАН	<i>Вакман</i>			
ИП	ВАКМАН				
РАЗРАБ	КОПЫЛОВА	<i>Копылова</i>			
ПРОВЕР.	ТЮХМЯНОВА	<i>Тюхмянова</i>			
ИСПОЛ.	КОПЫЛОВА	<i>Копылова</i>			
ЛенЗНИИЭП					

23183 29

ФОРМАТ А4

Формат	Знак	№№	Обозначение	Наименование	Кол.	Примечание
				<u>Документация</u>		
A3			1.220.1-3м. 3-2 18СБ	СБОРОЧНЫЙ ЧЕРТЕЖ		
A4			1.220.1-3м. 3-2 00ТО	ТЕХНИЧЕСКОЕ ОПИСАНИЕ		
			<u>ПЕРЕМЕННЫЕ ДАННЫЕ ДЛЯ ИСПОЛНЕНИЯ</u>			
			1.220.1-3м. 3-2 18			
			С-3			
			<u>Детали</u>			
			ст. отд. ГОСТ 6727-80*			
Б4	1	5.041.5170	φ5Вр-І L=5170	3	0.72 кг	
Б4	2	5.041.510	φ5Вр-І L=510	39	0.07 кг	
			1.220.1-3м. 3-2 18-01			
			С-4			
			<u>Детали</u>			
			ст. отд. ГОСТ 6727-80*			
Б4	1	5.041.6370	φ5Вр-І L=6370	3	0.89 кг	
Б4	2	5.041.510	φ5Вр-І L=510	47	0.07 кг	

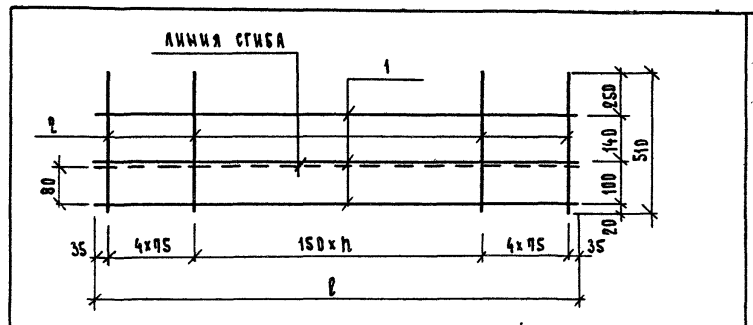
1.220 1-3 м. 3-2 18

Сетка С-3, С-4

ЛенЗНИИЭП

Формат А4

Н. Контр.	Вакман	<i>Вакман</i>
ГМП	Вакман	<i>Вакман</i>
Разраб.	Копылова	<i>Копылова</i>
Провер.	Тихмянова	<i>Тихмянова</i>
Исполн.	Копылова	<i>Копылова</i>



Обозначение	Марка	n	l мм	Масса кг
1.220.1-3м.3-2 18	С-3	30	5170	4.89
-01	С-4	38	6370	5.96

№№, ПОДА, ПОДА И ДАТА ВЗНМ. ИНО. П

1.220.1-3м.3-2 18СБ

Сетка С-3, С-4
СБОРОЧНЫЙ ЧЕРТЕЖ

СТАДИЯ	МАССА	МАШТАБ
?	СМ.	—
Лист	Листов	1

ЛенЗНИИЭП

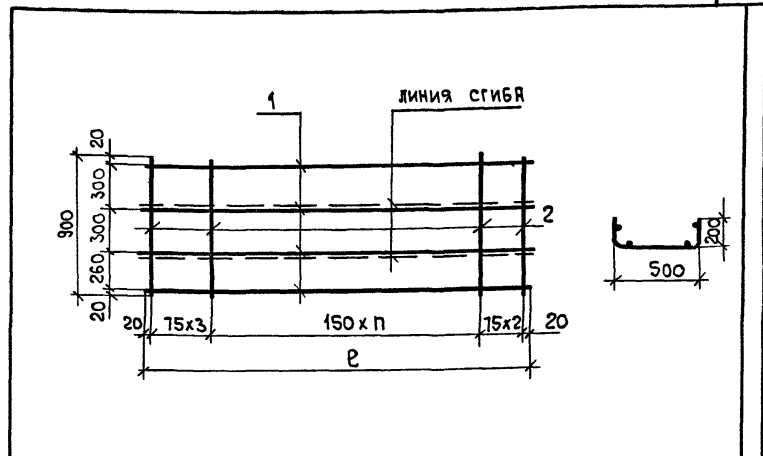
23183 30

Формат А4

Формат	Зона	Поз.	Обозначение	Наименование	Кол.	Примечание
				<u>Документация</u>		
А4			1.220.1-3м.3-2 19 СБ	Сборочный чертёж		
А4			1.220 1-3 м.3-2 00то	Техническое описание		
			<u>Переменные</u>	<u>Данные для исполнения</u>		
				1.220.1-3м 3-2 19		
				С-5		
				<u>Л е м а л и</u>		
				Ст. отд. ГОСТ 6727-80*		
Б4	1		5.041.6115	φ5Вр-I L=6115	4	0,85кг
Б4	2		5.041.900	φ5Вр-I L=900	44	0,13кг
				1.220.1-3м 3-2 19-01		
				С-6		
				<u>Л е м а л и</u>		
				Ст отд. ГОСТ 6727-80*		
Б4	1		5.041.4915	φ5 Вр-I L=4915	4	0,68кг
Б4	2		5.041.900	φ5Вр I L=900	36	0,13кг

			1.220.1-3 м.3-2 19		
Н.КОНТР	ВАКМАН	Вак	Сетка С-5, С-6	Листов	1
ГИП	Вакман	Вак		Р	
РАЗРАБ	Копылова	Коп			
ПРОВЕР	Тихмянова	Тих			
Исполн.	Копылова	Коп			
			ЛенЗНИИЭП		

формат А4



Обозначение	Марка	h	е мм	Масса кг
1 220.1-3м 3-2 19	С-5	38	6115	9.12
-01	С-6	30	4915	7.40

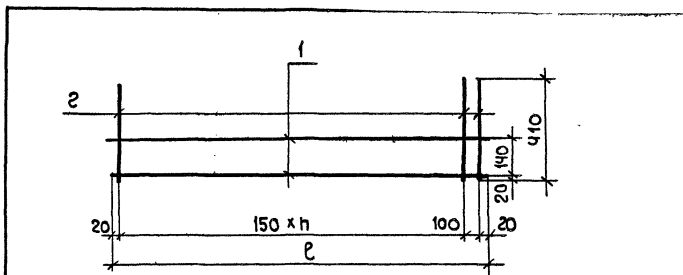
			1.220.1-3 м.3-2 19 СБ		
			Сетка С-5, С-6		Листов
			Сборочный чертёж		Листов 1
			ЛенЗНИИЭП		

23183 31

формат А4

Формат	Земля	№	Обозначение	Наименование	Кол	Примечание
				Документация		
А4			1.220.1-3 м. 3-2 20СБ	Сборочный чертмен		
А4			1.220.1-3 м. 3-2 00то	Техническое описание		
			Переменные данные для исполнений			
			1.220.1-3 м. 3-2 20			
			С-7			
			Детали			
			Ст. отд. гост 6127-80*			
Б4	1	5.041.4940	φ 58p-I	L=4940	2	0,69 кг
Б4	2	5.041.410	φ 58p-I	L=410	34	0,06 кг
			1.220.1-3 м. 3-2 20-01			
			С-8			
			Детали			
			Ст. отд. гост 6127-80*			
Б4	1	5.041.6140	φ 58p-I	L=6140	2	0,85 кг
Б4	2	5.041.410	φ 58p-I	L=410	42	0,06 кг
			1.220.1-3 м. 3-2 20			
И КОНТР	Вакман	<i>Вакман</i>	Сетка С-7, С-8			
ТИП	Вакман	<i>Вакман</i>				
РАЗРАБ	Копылова	<i>Копылова</i>				
Провер	Тихмянова	<i>Тихмянова</i>				
Исполн	Копылова	<i>Копылова</i>				
Стандия	Лист	Листов				
Р		1				
ЛенЗНИИЭП						

формат А4



Обозначение	Марка	h	е мм	Масса кг
1.220.1-3 м. 3-2 20	С-7	32	4940	3,42
-01	С-8	40	6140	4,22

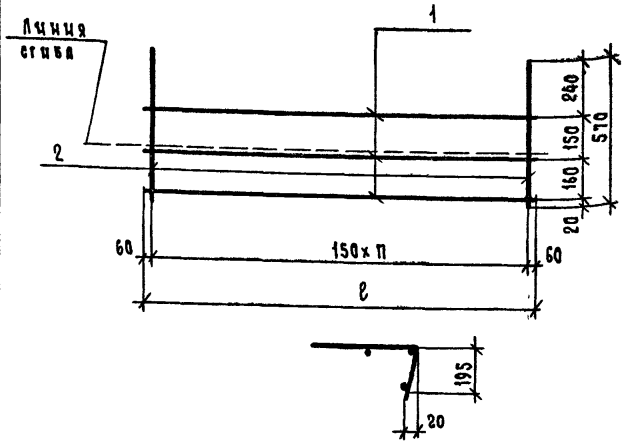
Име. и подп. и дата			Выдм. инв. №		
1.220.1-3 м. 3-2 20СБ					
Сетка С-7, С-8			Стандия	Масса	Масштаб
Сборочный чертмен			Р	см. табл.	—
			Лист	Листов 1	
ЛенЗНИИЭП					

23183 32

формат А4

Формат Зона	№з.	Обозначение	Наименование	Кол.	Приме- чание	
Документация						
А4		1.220 1-3м. 3-2 21СБ	Сборочный чертёж			
А4		1.220 1-3м. 3-2 00Т0	Техническое описание			
Переменные данные для исполнений						
			1.220.1-3м. 3-2 21			
			С-9			
Детали						
			Ст ота. гост 6727-80*			
Б4	1	5 041.6420	Ф58р-I L=6420	3	0,89кг	
Б4	2	5 041.570	Ф58р-I L=570	43	0,08кг	
			1.220 1-3м. 3-2 21-01			
			С-10			
Детали						
			Ст ота гост 6727-80*			
Б4	1	5 041.5220	Ф58р-I L=5220	3	0,73кг	
Б4	2	5 041.570	Ф58р-I L=570	35	0,08кг	
			1.220 1-3м. 3-2 21-02			
			С-11			
Детали						
			Ст ота. гост 6727-80*			
Б4	1	5.041.2220	Ф58р-I L=2220	3	0,31кг	
Б4	2	5 0.41.570	Ф58р-I L=570	15	0,08кг	
1.220.1-3м. 3-2 21						
И.КОНТР	В.АКМАН	<i>Вак</i>	Сетка	Стальная	Лист	Листов
ТИП	В.АКМАН	<i>Вак</i>		Р	1	
РАЗРАБ	КОПЫЛОВА	<i>Коп</i>	С-9... С-11	ЛенЗНИИЭП		
ПРОВЕР	ТИХМАНОВА	<i>Тих</i>				
ИСПОЛН	КОПЫЛОВА	<i>Коп</i>				

Формат А4

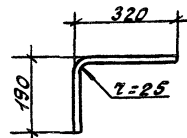
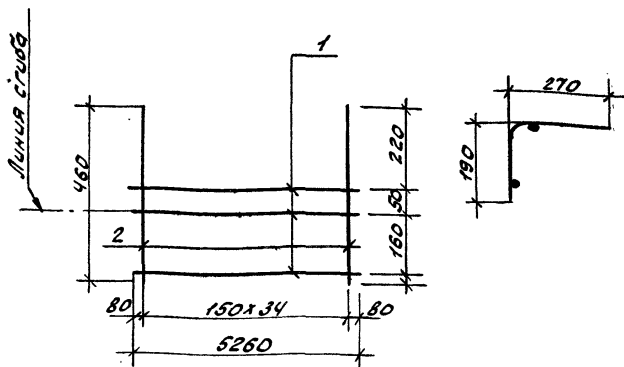


Обозначение	Марка	п	С мм	Масса кг
1.220 1-3м. 3-2 21	С-9	42	6420	6,11
-01	С-10	34	5220	4,99
-02	С-11	14	2220	2,13

Имя и под.			Имя и под.			Имя и под.			Имя и под.		
1.220 1-3м. 3-2 21СБ											
Сетка С-9... С-11 Сборочный чертёж						Стальная			Масштаб		
И.КОНТР В.АКМАН ТИП В.АКМАН РАЗРАБ КОПЫЛОВА ПРОВЕР ТИХМАНОВА ИСПОЛН КОПЫЛОВА						Р			см. табл.		
						Лист			Листов 1		
И.КОНТР В.АКМАН ТИП В.АКМАН РАЗРАБ КОПЫЛОВА ПРОВЕР ТИХМАНОВА ИСПОЛН КОПЫЛОВА						ЛенЗНИИЭП					

23183 33

Формат А4



Формат Зона	№3	Обозначение	Наименование	Кол.	Примеч.
			Доку. энтация		
А4		1. 220.1-3м. 3-2 0010	Техническое описание		
			Детали		
			Ст. отб. ГОСТ 6127-80*		
Б4	1	5.041.5260	φ58рI L=5260	3	0,76кг.
Б4	2	5.041.460	φ58рI L=460	35	0,07кг.

1. 220.1-3м. 3-2 22

Сетка С-12

Станд. Масса Масштаб

р 4,73 —

Лист Листов 1

ЛЕНЗНИИЭП

Н.КОНТ Вакман Р.В.А.
 ГУП Вакман Р.В.А.
 Разраб. Тихмянов Р.В.
 Проверка Копылова К.В.
 Испытания Тихмянов Р.В.

Универсальное изображение в обратном направлении

1. 220.1-3м. 3-2 23

Стержень гнутый
СГ-21

Станд. Масса Масштаб

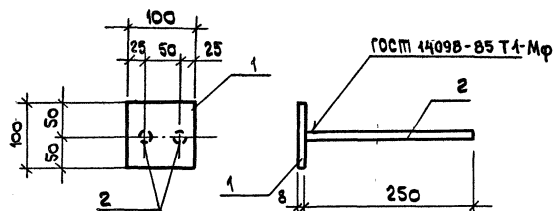
р 0,18 1:10

Лист Листов 1

φ8 А-III ГОСТ 5781-82*

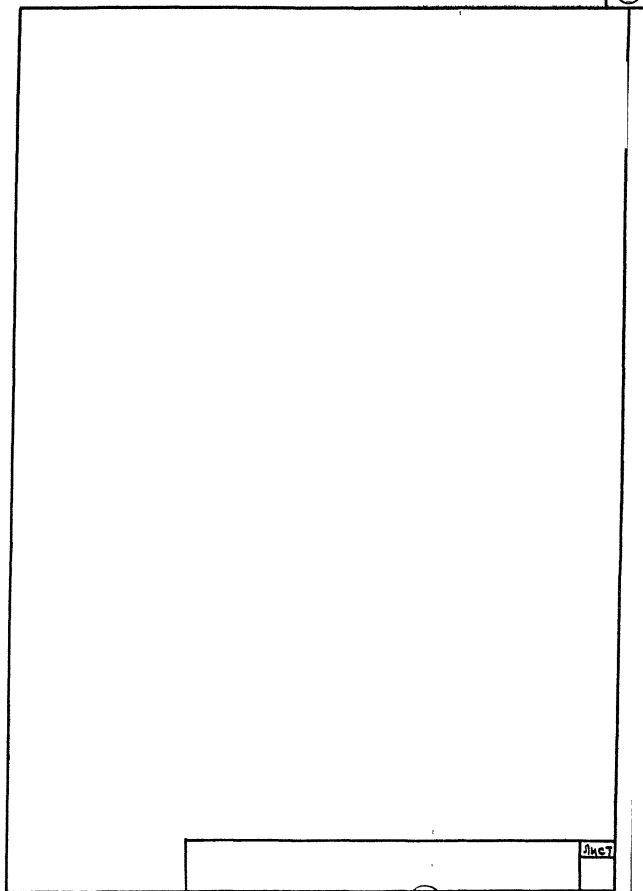
ЛЕНЗНИИЭП

Н.КОНТ Вакман Р.В.А.
 ГУП Вакман Р.В.А.
 Разраб. Тихмянов Р.В.
 Проверка Копылова К.В.
 Испытания Тихмянов Р.В.



Формат	Знач.	Поз.	Обозначение	Наименование	Кол.	Приме- чание
				<u>Документация</u>		
А4			1. 220. 1- 3м. 3-2 00ТО	Мехническое описание		
				<u>Листы</u>		
				Листа 8x100 ГОСТ 103-76 * ВСТ Зсл 5 ГОСТ 380-71 φ = 100		
Б4	1		8. 100. 060. 100	φ8А III ГОСТ 5181-82 φ=250	1	0,63 кг
Б4	2		8. 013. 250	φ8А III ГОСТ 5181-82 φ=250	2	0,10
			1. 220. 1- 3м. 3-2 24			
В. контр	Вакман	Ван	Изделие складное М.Д. 1	Страна	Масштаб	Масштаб
ГИП	Вакман	Ван		р	0,83	1:5
Провер	Губринов	Иван		Лист 1 Листов 1		
Исполн	Губринов	Иван	ЛенЗНИИЭП			

формат А4



23/83

35

формат