

ТИПОВЫЕ СТРОИТЕЛЬНЫЕ КОНСТРУКЦИИ, ИЗДЕЛИЯ И УЗЛЫ

СЕРИЯ 1.4321-22

СТЕНЫ ИЗ ОДНОСЛОЙНЫХ ПАНЕЛЕЙ  
ДЛИНОЙ 12 м ОТАПЛИВАЕМЫХ  
ОДНОЭТАЖНЫХ ПРОИЗВОДСТВЕННЫХ  
ЗДАНИЙ С ЖЕЛЕЗОБЕТОННЫМ КАРКАСОМ

выпуск 3

МОНТАЖНЫЕ УЗЛЫ  
РАБОЧИЕ ЧЕРТЕЖИ

РАЗРАБОТАНЫ  
ЦНИИПРОМЗДАНИЙ

ТИПОВЫЕ СТРОИТЕЛЬНЫЕ КОНСТРУКЦИИ, ИЗДЕЛИЯ И УЗЛЫ

## СЕРИЯ 1.4321-22

СТЕНЫ ИЗ ОДНОСЛОЙНЫХ ПАНЕЛЕЙ  
ДЛИНОЙ 12 м ОТАПЛИВАЕМЫХ  
ОДНОЭТАЖНЫХ ПРОИЗВОДСТВЕННЫХ  
ЗДАНИЙ С ЖЕЛЕЗОБЕТОННЫМ КАРКАСОМ

выпуск 3

МОНТАЖНЫЕ УЗЛЫ  
РАБОЧИЕ ЧЕРТЕЖИ

РАЗРАБОТАНЫ  
ЦНИИПРОМЗДАНИЙ

УТВЕРЖДЕНЫ  
ГЛАВНЫМ УПРАВЛЕНИЕМ  
ПРОЕКТИРОВАНИЯ  
ГОССТРОЯ СССР  
ПИСЬМО № 6-1550  
от 3 08 88 г

ЗАМ ДИРЕКТОРА - С. М. ГЛИКИН  
ЗАЧ ОТДЕЛОМ *Госстроя* Г. М. СМЛЯНСКИЙ  
Г. ИНЖ ПРОЕКТА *Кли* Г. Т. РЕВО

ВВЕДЕНЫ В  
ДЕЙСТВИЕ  
ЦНИИПРОМЗДАНИЙ  
ПРИКАЗ № 62  
от 29 05 89 г

© ЦИТП Госстроя СССР 1989

Обозначение документа	Наименование	стр.
1.432.1-22.3 - 70	Техническое описание	8
1.432.1-22.3 - 01	Узел 1. Крепление стойки фахверка к фундаменту	8
1.432.1-22.3 - 02	Узел 2.5. Стык стоек фахверка, крепление насадки к стойке фахверка.	9
1.432.1-22.3 - 03	Узел 6,7. Крепление насадки к колонне торцевого фахверка.	10
1.432.1-22.3 - 04	Узел 8. Крепление стойки фахверка к колонне.	11
1.432.1-22.3 - 05	Узел 9,10. Крепление опорной панели ПК и ТК к железобетонной колонне.	12
1.432.1-22.3 - 06	Узел 11,12. Крепление опорной панели ТК и ПК к стойке торцевого фахверка.	13
1.432.1-22.3 - 07	Узел 13. Опирание стеновой панели на фундаментную балку	14
1.432.1-22.3 - 08	Узел 14. Крепление стеновой панели к железобетонной колонне, балке покрытия, ферме.	15
1.432.1-22.3 - 09	Узел 15. Крепление стеновой панели к железобетонной ферме и балке покрытия по продольному ряду колонн при привязке "250"	16
1.432.1-22.3 - 10	Узел 16. Крепление стеновой панели к железобетонной колонне в уровне низа окна.	17

1.432.1-22.3

Содержание

этаж	лист	лист
Р	Г	Ч

ЦНИИПРОМЗДАНИЙ

Имя, № листа, Подпись и дата

Зав. отд.	Смолянский	<i>[Signature]</i>
Н.дир.	Редо	<i>[Signature]</i>
ГМП	Редо	<i>[Signature]</i>
Вед. инж.	Козинцова	<i>[Signature]</i>



Обозначение документа	Наименование	Стр.
1.432.1-22.3 -21	Узел 27, 29. Крепление простенков к набоковой и подоконной панелям.	
1.432.1-22.3 -22	Сведение простенков для варианта решетки торцевых стен из панелей $E=8,0$ м Узел 30. Крепление стеновой панели фронтона к насадке фахверка на глухом участке стены	28
1.432.1-22.3 -23	Узел 31. Крепление стеновой панели фронтона к насадке фахверка на глухом участке стены при подстропильной ферме.	29
1.432.1-22.3 -24	Узел 32. Крепление стеновой панели фронтона в местах углубления парапета.	30
1.432.1-22.3 -25	Узел 33. Крепление панели к насадке каменной торцевой фахверка	31
1.432.1-22.3 -26	Узел 34. Крепление панели парапета к насадке фахверка в углу при привязке "250"	32
1.432.1-22.3 -27	Узел 35. Крепление панели парапета к насадке фахверка в углу при привязке "0"	33
1.432.1-22.3 -28	Узел 36. Крепление панели парапета к насадке фахверка в углу при привязке "250"	34
1.432.1-22.3 -29	Узел 37. Крепление панели парапета к насадке фахверка по оси среднего ряда.	35
1.432.1-22.3 -30	Узел 38. Крепление стеновой панели парапета к насадке фахверка	36
1.432.1-22.3 -31	Узел 39. Крепление карнизной панели к плите покрытия у рядовой оси.	37
1.432.1-22.3 -32	Узел 40. Крепление карнизной панели к насадке фахверка в углу здания.	38
	1.432.1-22.3	39

Шифр документа  
 Подпись и дата  
 Взам инвент  
 №

Обозначение документа	Наименование	Стр
14321-223-33	Узел 41 Крепление стеновой панели глухого участка стены и в уровне низа окна к стойке фахверка в углу здания при привязке "0"	40
14321-223-34	Узел 42 Крепление стеновой панели глухого участка стены и в уровне низа окна к стойке фахверка в углу здания при привязке "250"	41
14321-223-35	Узел 43 Крепление стеновой панели глухого участка стены к колонне продольного ряда в уровне опорной консоли в зданиях с увеличенным расстоянием между температурными швами (при "в" колонны = 400 мм)	42
14321-223-36	Узел 44 Крепление стеновой панели глухого участка стены к колонне продольного ряда в уровне опорной консоли в зданиях с увеличенным расстоянием между температурными швами (при "в" колонны $\tau$ 500 мм)	43
14321-223-37	Узел 45 47 Заполнение швов между панелями	44
14321-223-38	Узел 48, 49 Заполнение швов между панелями на цементном растворе	46
14321-223-39	Монтажные узлы Спецификация	47
14321-223		Лист 4

14321-223-33  
 14321-223-34  
 14321-223-35  
 14321-223-36  
 14321-223-37  
 14321-223-38  
 14321-223-39

1. В выпуске приведены рабочие чертежи монтажных узлов навесных и самонесущих панельных стен отапливаемых одноэтажных производственных зданий с железобетонным каркасом, с шагом колонн 12 м.

2. Рекомендации по применению рабочих чертежей монтажных узлов панельных стен, а также схемы расположения монтажных узлов, узлов крепления опорных консолей, стоек и насадок торцевого фризберка и стеновых панелей к каркасу здания приведены в вып. Д.

3. При проектировании производственных зданий рабочие чертежи монтажных узлов стен, схемы расположения узлов и рекомендации по их применению включаются в состав проектной документации в полном их объеме (вып. Д и вып. З) или в виде отдельных листов в зависимости от вида проектируемых стен (навесных или самонесущих).

4. Узлы не предназначены для применения при строительстве в районах с вечной мерзлотой и просадочными грунтами, а также на обрабатываемых территориях.

5. Монтаж стоек фризберка и элементов крепления стен производить в соответствии с требованиями главы СНиП III-18-75 "Правила производства и приемки работ. Часть III. Металлические конструкции".

1.432.1-22.3-70

Техническое описание

Страна	Лист	Листов
Р	1	2

ЦНИИПРОМЗДАНИЙ

ИЗДАНИЕ ПОСЛЕ ПЕРВОГО И ОСТАТКИ ВСТАВКИ ИЛИ ИЛИ

Зав. отд.	С.И. Яковлев	С.И. Яковлев
Н. комп.	Рогов	С.И. Яковлев
ГМП	Рогов	С.И. Яковлев
Вед. инж.	Кузнецова	С.И. Яковлев

6. Рабочие чертежи стальных элементов крепления стен, включая опорные консоли, насадки, а также рабочие чертежи стальных стоек фахверка и рекомендации по их применению приведены в вып. 4 "Стальные изделия крепления стен. Рабочие чертежи."

7. Сварку производить электродами типа Э42 - для условий строительства с расчетной зимней температурой наружного воздуха выше минус 40°С и Э42А - для условий строительства с расчетной зимней температурой наружного воздуха ниже минус 40°С.

1.432.1-22.3 - ТД

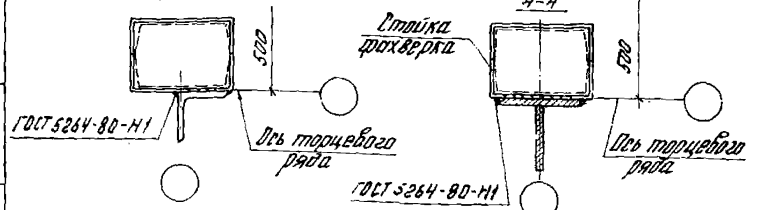
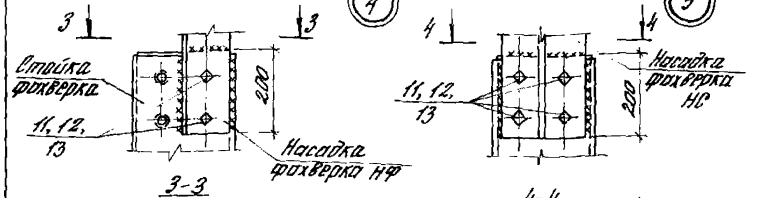
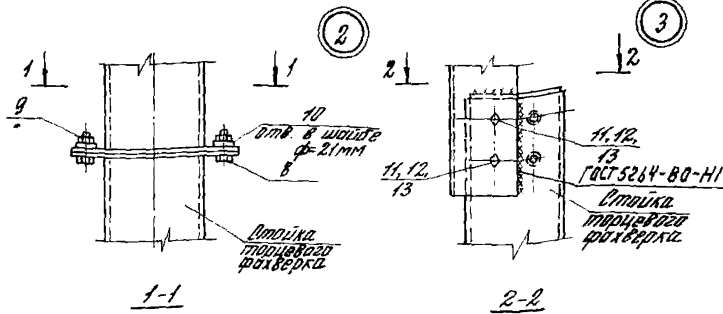
1067

2

2.3909-05.8







Толщина сварных швов  $t_{св} = 8$  мм.  
 Спецификация на узлы дана в докум. 1.432.1-22.3-35, лист 1.

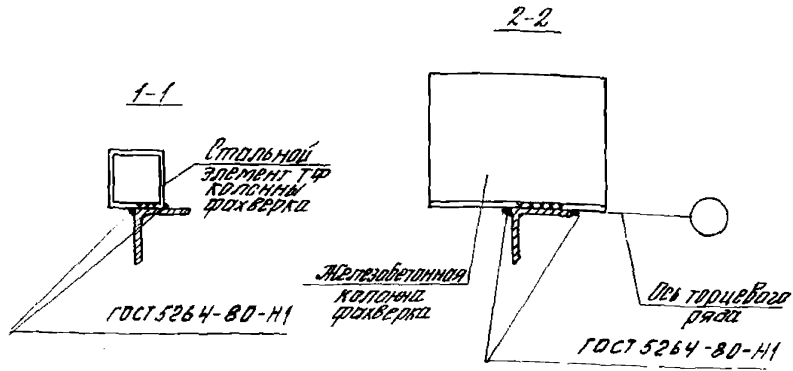
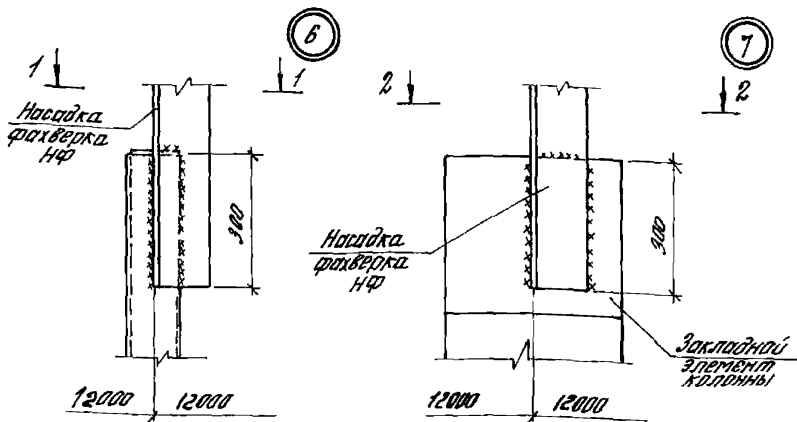
1.432.1-22.3-02

Зав. отд.	Смирновский	Иванов
Н. контр.	Рябов	Степанов
Г. инж.	Рябов	Иванов
Вед. инж.	Кузнецова	Иванов

Узел 2.5. Втык стоек фохверка, крепление ногоек к стойке фохверка.

Этадия	Лист	Листов
Р		1

ЦНИИПРОМЗДАНИЙ



Толщина сварных швов  $t_{ш} = 8 \text{ мм}$ .

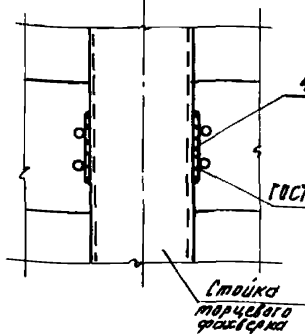
1.432.1-22.3-03

Шифр и дата  
Полный и краткий  
Деталь и лист  
Деталь и лист №

Зав. отд.	Ермилянский	<i>[Signature]</i>
Н.контр.	Ревд	<i>[Signature]</i>
Г.инж.	Ревд	<i>[Signature]</i>
Вед. инж.	Кузнецова	<i>[Signature]</i>

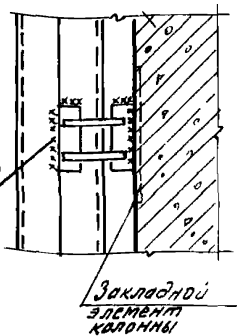
Узел 6; 7. Крепление насадки к колонне торцевого фахверка.

Стрелка	Лист	Листов
Р		1
ЦНИИПРОМЗДАНИЙ		

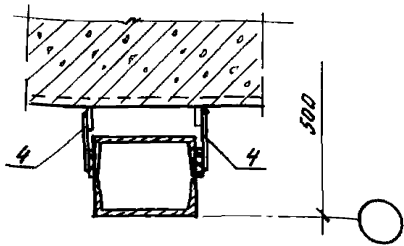


ГОСТ 5264-80-Н1

Железобетонная колонна



1-1



Толщина сварных швов  $t_w = 8 \text{ мм}$   
 Спецификация на узел дана в докум 1.432 1-22 3-39, лист 1

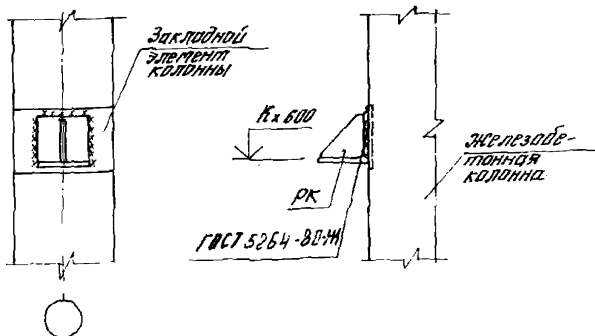
1 432 1-22.3 - 04

Зав. вкл.	Степанянский	<i>[Signature]</i>
Н. контр.	Ревко	<i>[Signature]</i>
ГМП	Ревко	<i>[Signature]</i>
Всодник	Кузнецов	<i>[Signature]</i>

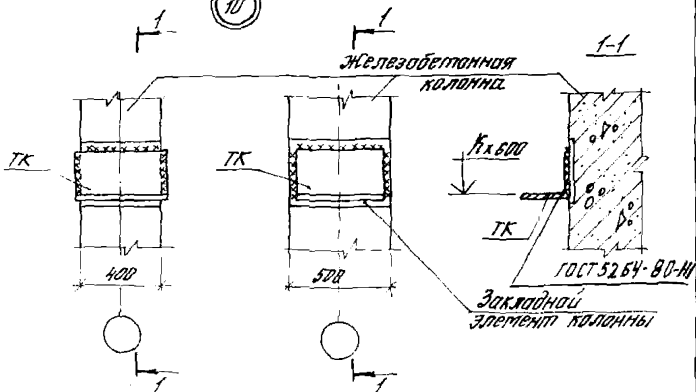
Узел 8 Крепление  
 стойки фрезерки к  
 колонне

СТАВОК	Лист	Листов
Р		1
ЦНИИПРОМЗДАНИЙ		

9



10



Толщина сварных швов  $t_{ш} = 8 \text{ мм}$ .

1.432.1-22.3-05

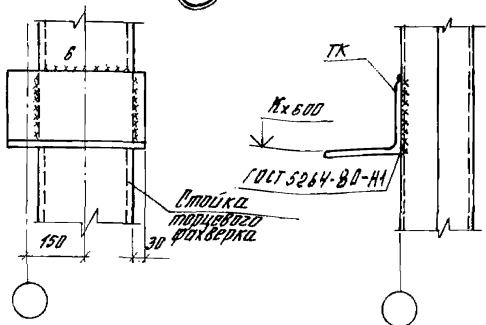
Зав. отд. Смиланский  
Н. Кант Рево  
Г.И.Д. Рево  
Вед. инж. Кузнецова

Узел 9, 10. Крепление  
опорной консоли РК и ТК  
к железобетонной  
колонне.

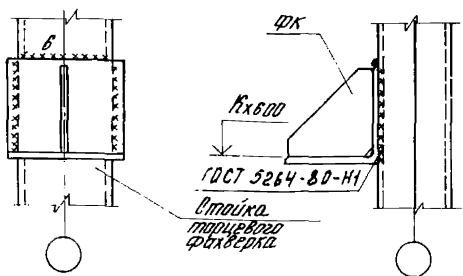
Итого	Лист	Листов
Р		1

ЦНИИПРОМЗДАНИЙ

11



12

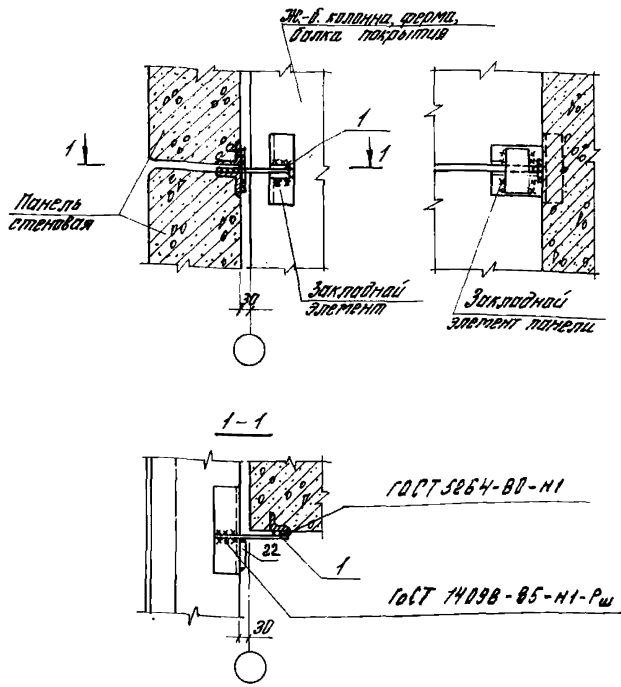


Толщина сварных швов  $t_{ш} = 8 \text{ мм}$ , кроме оговоренных.

1.432.1-22.3-08

Зав. отд.	Смиланский		Узел 11, 12. Крепление опорной консоли ТК и ФК к стойке тарцевого фазверка.	Стация	Лист	Листов
Н.контр.	Редо			Р		1
ГМП	Редо			ЦННИПРОМЗДАНИЙ		
Вед. инж.	Кузнецова					





Толщина сварных швов  
t<sub>ш</sub> = 6 мм.

Визуализация на узел дна в документе 1.432.1-22.3-39

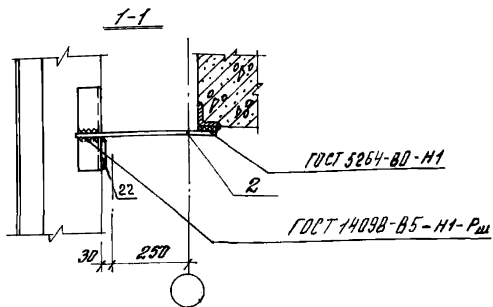
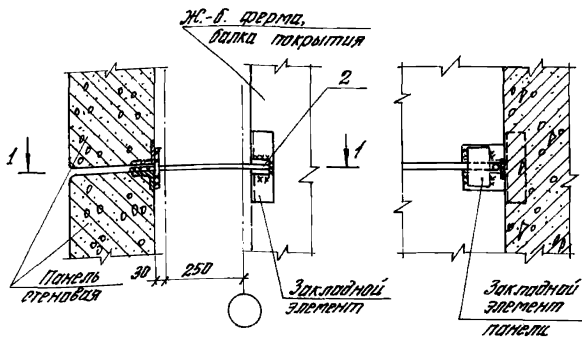
1.432.1-22.3-08

Зав. отд.	В.И. Яковлев	
Н.контр.	Р.В. Рогов	
ГМП	Р.В. Рогов	
Вед. инж.	Кузнецова	

Узел 14. Крепление  
стеновой панели к  
железобетонной колонне,  
балке покрытия, ферме.

Студия	Лист	Листов
Р		1
ЦНИИПРОМЗДАНИИ		

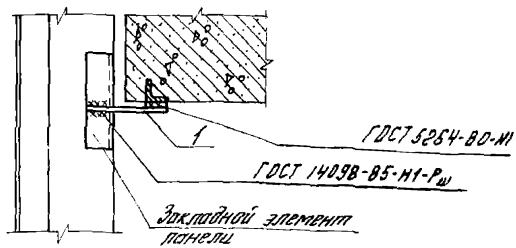
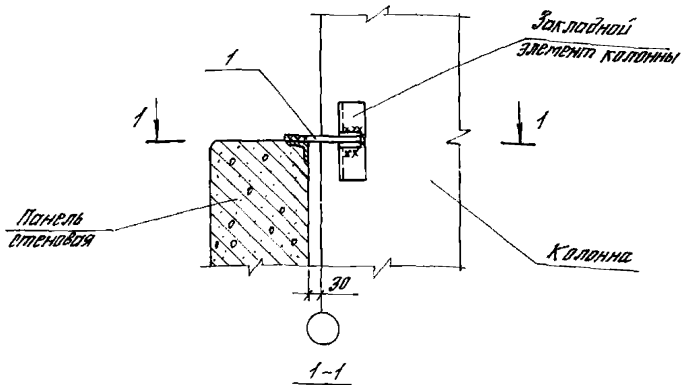




Спецификация на узел дана в документе 1.432.1-22.3-39

1.432.1-22.3-09

Зав. отв.	Имя	Подпись	Узел 15. Крепление стеновой панели к железобетонной ферме и балке покрытия по продольному ряду колонн при привязке "250"	Стр.	Лист	Листов
				Р	1	1
Н. Гонтар	Сумлянский	[Signature]		ЦНИИПРОМЗДАНИИ		
Г.И.П.	Рубо	[Signature]				
Вед. инж.	Казначеева	[Signature]				



Толщина сварных швов  $t_{ш} = 8 \text{ мм}$ .

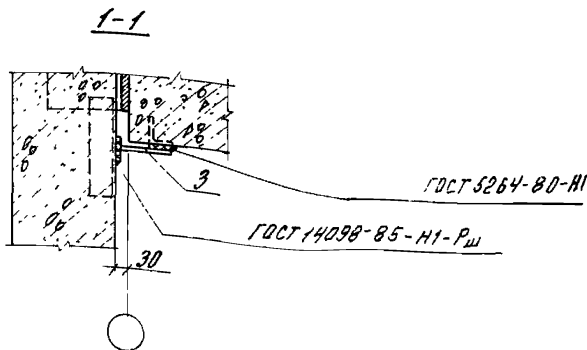
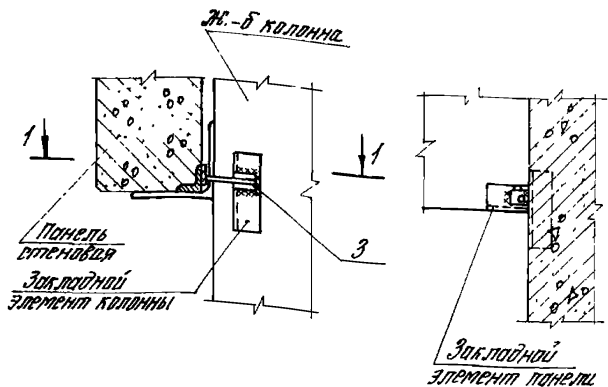
Спецификация на узел дана в докум. 1.432.1-22.3-9

1.432.1-22.3-10

Зав. отд.	Смилянский	<i>[Signature]</i>
Н.контр	Ревд	<i>[Signature]</i>
ГМП	Ревд	<i>[Signature]</i>
Вед. инж.	Кузнецова	<i>[Signature]</i>

Узел 16. Крепление стеновой панели к железобетонной колонне в уровне низа окна.

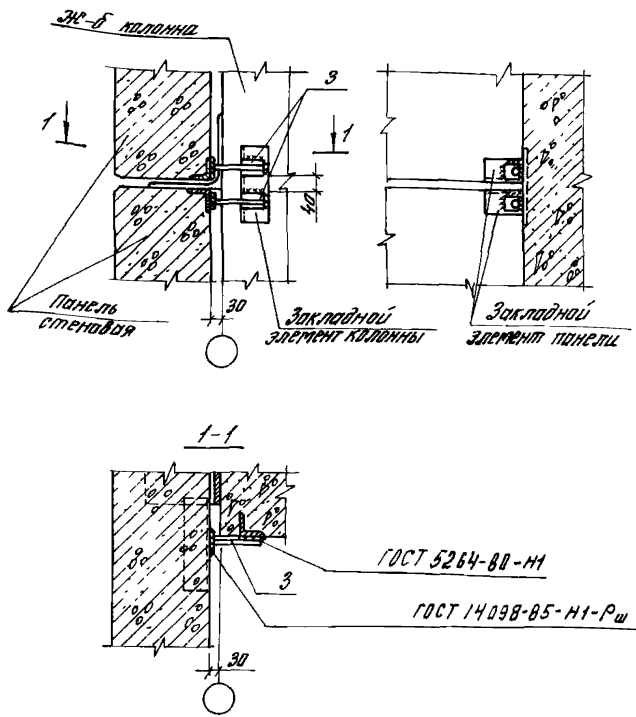
Этадия	Лист	Листов
Р		1
ЦНИИПРОМЗДАНИЙ		



Толщина сварных швов  $t_{ш} = 6 \text{ мм}$   
 Спецификация на узел дана в докум 1.432.1-22.3-39

1.432.1-22.3-11

Зав. отд. Ст. Шиянских	И. Ш.	Узел 17 Крепление стеновой панели к железобетонной колонне в уровне верха окна	Листов	1
Н. Кондр. Рубо	И. Ш.		Лист	
Г. П. Рубо	И. Ш.		Р	
Вед. инж. Кузнецова	И. Ш.		ЦНИИПРОМЗДАНИЙ	

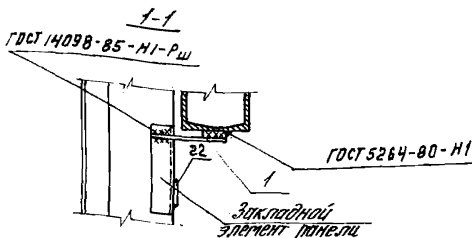
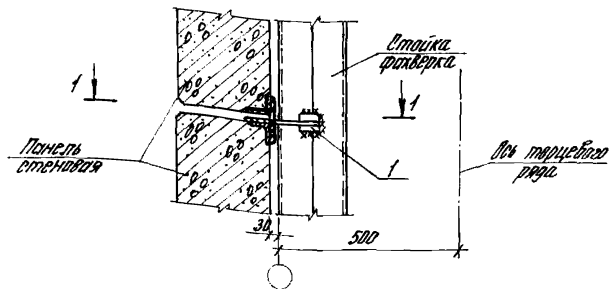


Толщина сварных швов  $t_{св} = 8 \text{ мм}$   
 Спецификация на узел дана в докум 1432.1-22.3-39

1.432.1-22.3-12

ЖБ-б	Смлянский	Ж	Узел 18 Крепление стеновой панели глухого участка стены к железобетонной колонне в уровне опорной консоли	Стандия	Лист	Листов
Н.Клир	Ревю	Ж		Р		1
Г.П.	Ревю	Ж		ЦНИИПРОМЗДАНИЙ		
Вед. инж.	Кузнецова	Ж				

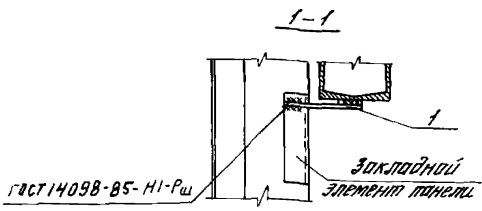
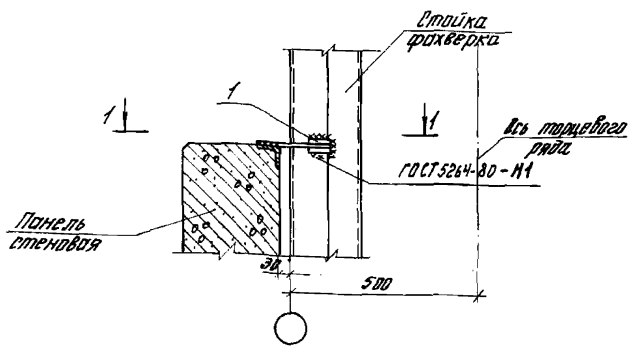
Шм. л. листы, переписаны в един. листы шм. л. №



Толщина сварных швов  $t_{ш} = 8 \text{ мм}$ .  
 Спецификация на узел дана в докум. 1.432.1-22.3-39

1.432.1-22.3-13

Зав. отд. Н.Контр. ГМП Вед. инж.	Смирнянской	Ревко	Ревко	Узел 19. Крепление стеновой панели глухого участка стены к стойке рабверка	Студия	Лист	Листов
	Кузнецова	Ревко	Ревко		Р		1
					ЦНИИПРОМЗДАНИЙ		



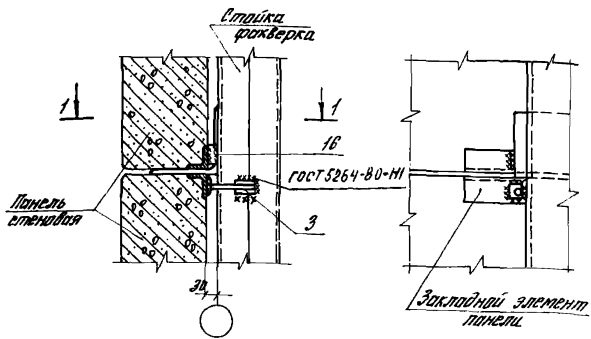
Толщина сварных швов  $t_{ш} = 8 \text{ мм}$ .  
 Спецификация на узел дана в докум. 1.432.1-22.3-39

1.432.1-22.3-14

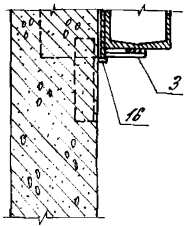
ЗАР. ДИР.	Иммулянский	И	Узел 20. Крепление стеновой панели к стойке форверка в уровне низа окна.	СТОЙКА	ЛИСТ	ЛИСТОВ
Н.КОНТР.	Рябо	И		Р		1
Т.ИП.	Рябо	И		ЦНИИПРОМЗДАНИЙ		
Вед. инж.	Кузнецова	Ж				

ЦНИИПРОМЗДАНИЙ  
 Листовой  
 Взам. инвент.  
 Инв. № подл.





1-1



Толщина сварных швов  $k_{ш} = 8 \text{ мм}$

Спецификация на узел дана в докум. 1.432.1-22.3-39

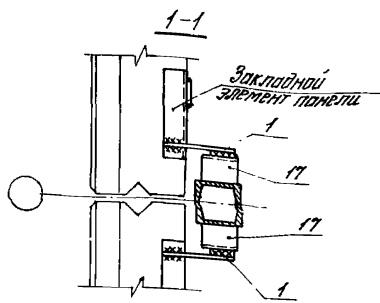
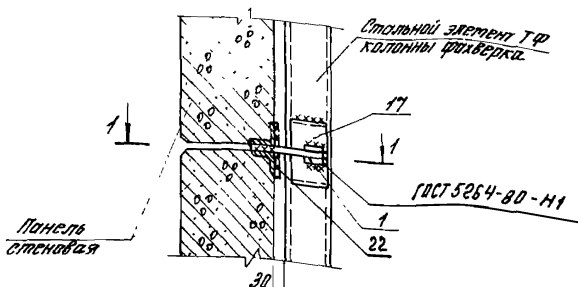
1.432.1-22.3-16

Зав. отд.	Стялянский	<i>AS</i>
Н. контр.	Ровбо	<i>Ровбо</i>
ГМП	Ровбо	<i>Ровбо</i>
Вед. тех.	Кузнецова	<i>ТМ</i>

Узел 22. Крепление стеновой панели глухого участка стены к стойке раковина в уровне второй консоли.

Стойка	Лист	Листов
Р		1
ЦНИИПРОМЗАДАНИЙ		





Толщина сварных швов  $t_{ш} = 8 \text{ мм}$ .

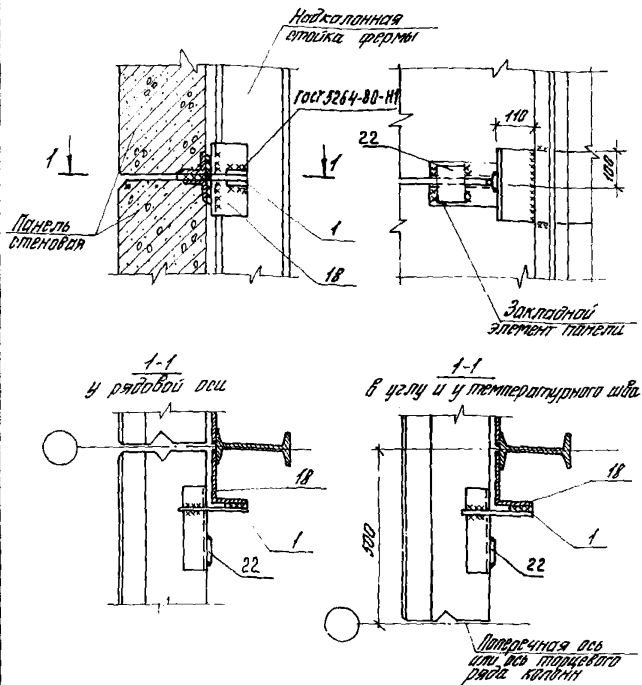
Спецификация на узел дана в докум. 1.432.1-22.3-39

1.432.1-22.3-17

Зав. отд.	Стальной	А
М.контр	Ревд	Ревд
ГМП	Ревд	Ревд
Вед. инж.	Кузнецова	Л.И.

Узел 23. Крепление стеновой панели глухого участка стены к стальному элементу колонны фиксера.

Стая	Лист	Листов
Р		1
ЦНИИПРОТЗДАНИЙ		

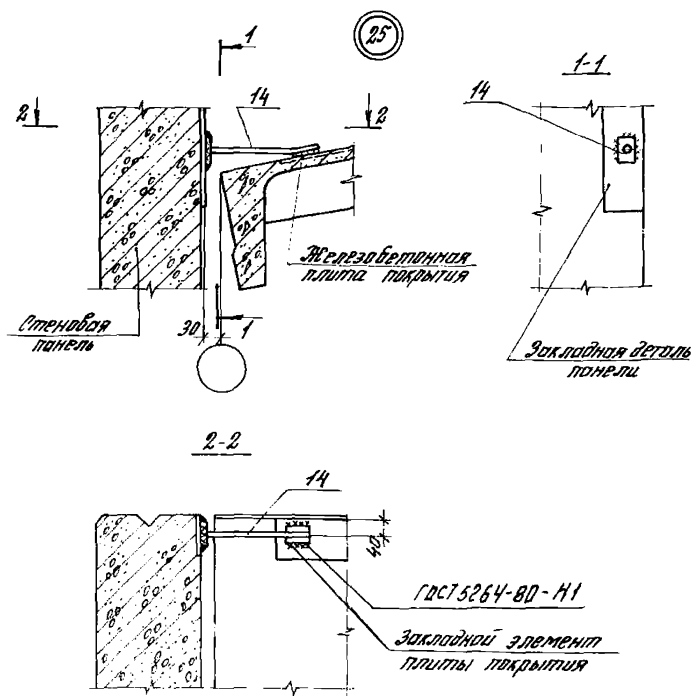


Толщина сварных швов  $t_{ш} = 8 \text{ мм}$ .

Спецификация на узел дана в докум. 1.432.1-22.3-39

1.432.1-22.3 - 18

№. отд.	Имя	Подпись	Узел 24. Крепление стеновой панели глухого участка стены к надкранной стойке металлической фермы	Стандарт		Лист	Листов
				Р	1	1	1
ав. отд.	Смирнянский	<i>[Signature]</i>		ЦНИИПРОМЗДАНИИ			
контр.	Рево						
НП	Рево						
эб. инж.	Кузнецова	<i>[Signature]</i>					



Толщина сварных швов  $t_{ш} = 8 \text{ мм}$ .  
 Спецификация на узел дана в докум. 1.432.1-22.3-39

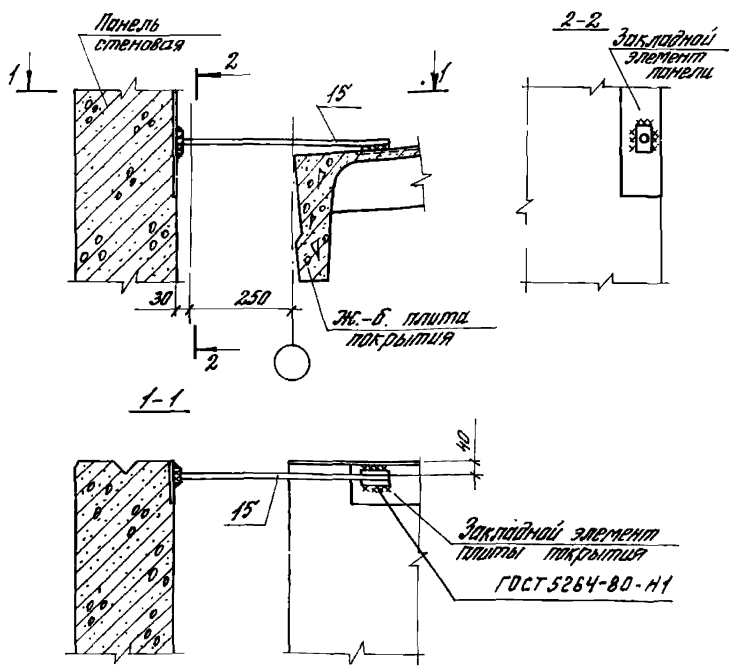
1.432.1-22.3-19

ЭВБ отг.	Григорьевский	
Н. контр.	Рябо	
ГМП	Рябо	
Вед. инж.	Бузнецова	УКС

Узел 25. Крепление по-  
 ропелитной панели к  
 плите-покрытия при  
 привязке "0"

Статья	Лист	Листов
Р		1

ЦНИИПРОМЗАДАНИЙ



Толщина сварных швов  $t_{ш} = 6 \text{ мм}$   
 Спецификация на узел дана в докум. 1.432.1-22.3-39

1.432.1-22.3-20

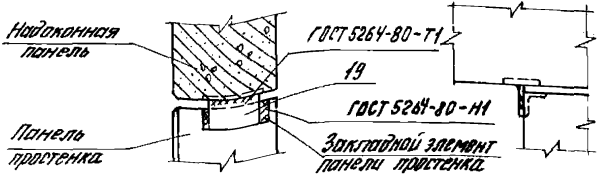
Зав. отд.	Ступинский	А
Н. контр.	Рево	СР.б
ГМП	Рево	СР.б
Вед. инж.	Кузнецова	Ж.б.

Узел 2Б. Крепление панельной панели к плите покрытия при привязке "250"

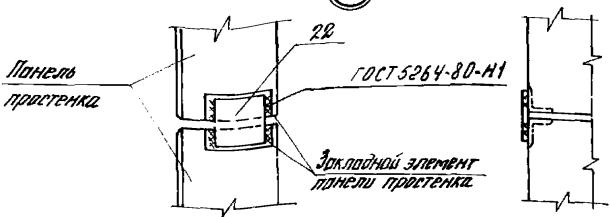
Стация	Лист	Листов
Р		1
ЦНИИПРОМЗДАНИЙ		

Шифр № 1000А (используется в чертежах)

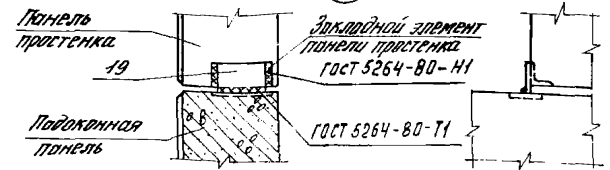
27



28



29

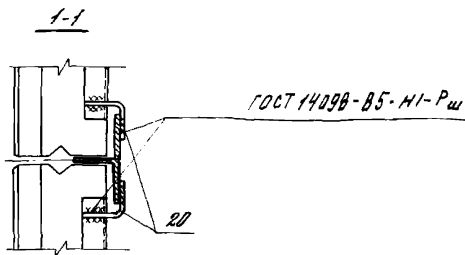
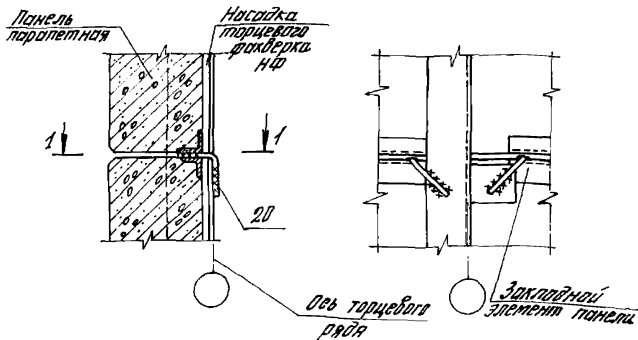


Спецификация на узел дана в докум. 1.432.1-22.3-39  
Толщина сварных швов  $t_{ш} = 6 \text{ мм}$ .

1.432-22.3-21

Шифр № подл. Подпись и дата

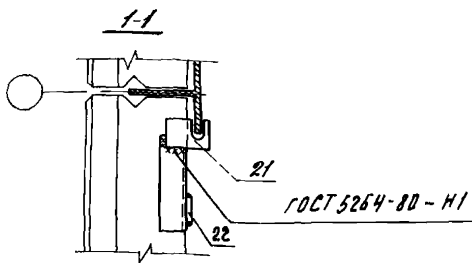
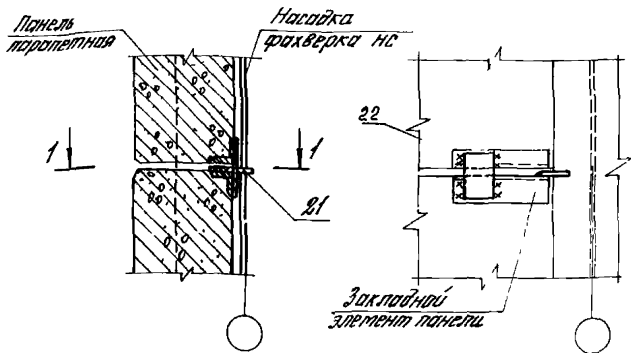
Зав. отд.	Смиланский	СР	Узел 27-29. Крепление простенков к наподоконной и подоконной панелям. Соединение простенков для варианта решения торцевых стен из панелей 6-6м	Стяжка	Лист	Листов
Н.контр.	Рябо	СР		Р		1
МП	Рябо	СР		ЦНИИПРОМЗДАНИЙ		
Вед. инж.	Кузнецова	ЛСУ				



Толщина сварных швов  $t_{сш} = 8 \text{ мм}$   
 Спецификация на узел дана в докум. 1.432.1-22.3-39

1.432.1-22.3-22

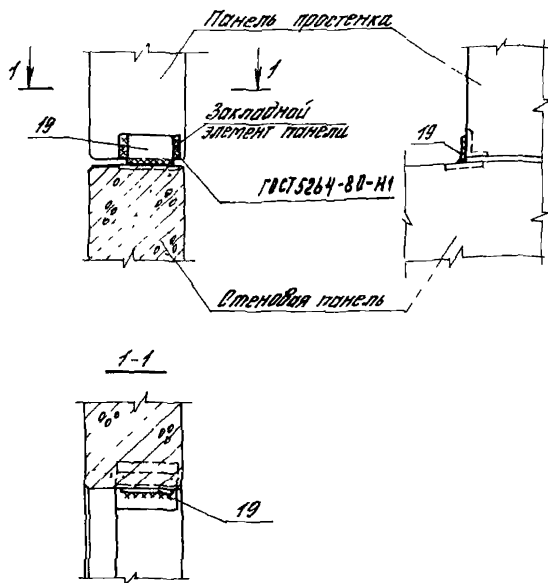
Зав. отд.	Специалист	И.п.	Узел 30. Крепление стеновой панели фронтона к насадке фазберки на глухом участке стены.	Стрелка	Лист	Листов
Н.контр.	Рябо	Рябо		Р		1
ГМП	Рябо	Рябо		ЦНИИПРОМЗДАНИЙ		
Вед. инж.	Кузнецова	Куз-				



Толщина сварных швов  $t_{ш} = 8 \text{ мм}$   
 Спецификация на узел дана в докум 1.432.1-22 3-39

1 432 1-22 3-23

Эль	Имя	Фамилия	Подпись	Узел Э1. Крепление стеновой панели фронтона к насадке фляжверка на глухом участке стены при двускатной ферме	Стадия	Лист	Листов
Зав отк	СМИЛЯНСКИЙ	А.И.			Р		1
Н контр	Рябо	А.В.					
Гип	Рябо	А.В.					
Вед инж	Казначеева	Л.С.					
ЦНИИПРОМЗДАНИИ							



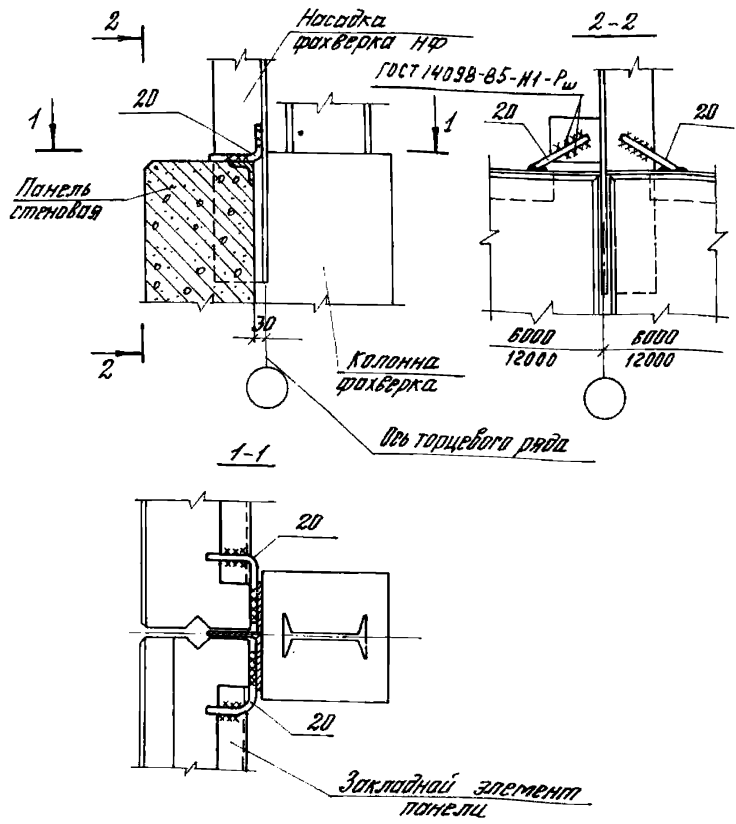
Толщина сварных швов  $t_{сш} = 8 \text{ мм}$

Спецификация на узел дана в докум 1432.1-22.3-39

1.432.1-22.3-24

ЭВБ	Исполнитель	Проверка	Узел 32. Крепление стеновой панели фронтана в местах выступа парапета	Стандия	Лист	Листов
Н. Контр.	Ревд	Ль			Р	
ГМП	Ревд	Ль		ЦНИИПРОМСТАНДАРТ		
Вед. инж.	Безнамова	Ль				





Толщина сварных швов  $t_{св} = 8 \text{ мм}$   
 Спецификация на узел дана в докум. 1.432.1-22.3-39

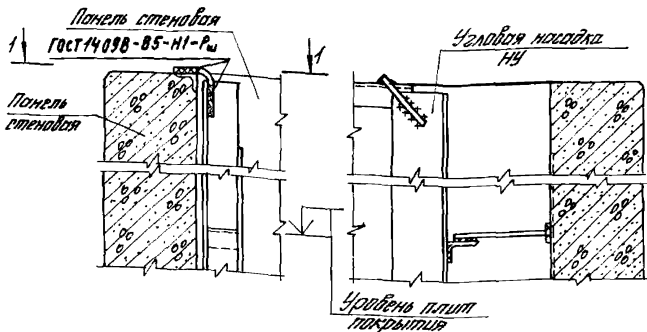
1.432.1-22.3-25

Зав. отд.	Оршлянский	А
Н. контр.	Рябо	В
ГМП	Рябо	С
Вед. инж.	Казанцева	И.И.

Узел 33. Крепление панели к насадке колонны торцевого фальсверка.

Страница	Лист	Листов
Р		1

ЦНИИПРОМЗДАНИЙ



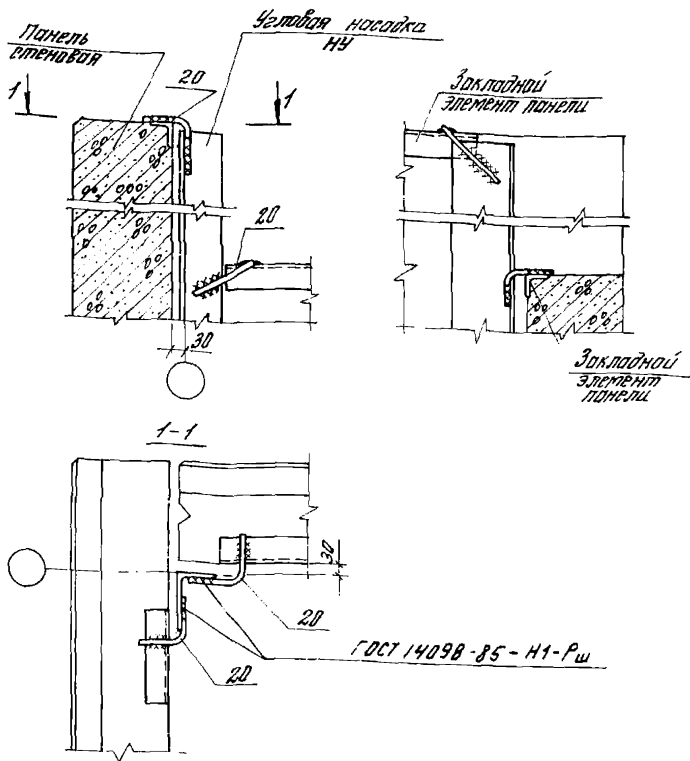
Толщина сварных швов  $t_{ш} = 8 \text{ мм}$   
 Спецификация на узел дана в докум. 1.432.1-22.3-39

1.432.1-22.3-25

Зяб. отв.	Степанянски	Л
Н. контр.	Рево	Л
Г.Н.П.	Рево	Л
Вед. инж.	Кузнецова	Л

Узел 34. Крепление  
 панели парапета к на-  
 сажке фальсберка в углу  
 при привязке "250"

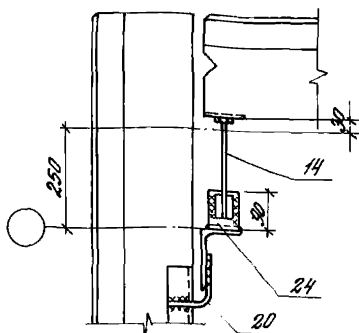
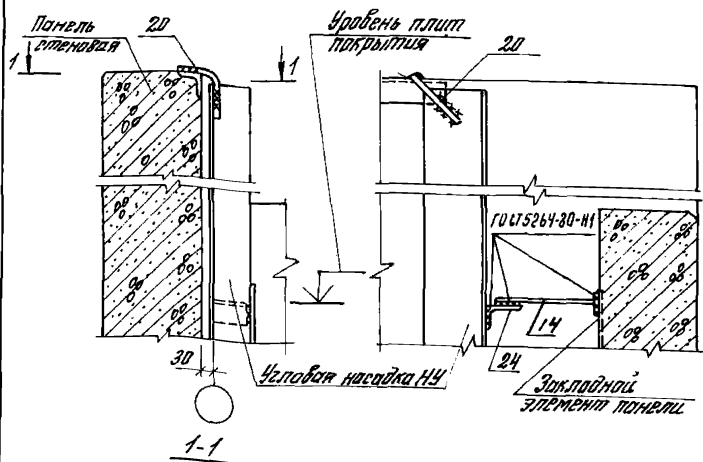
Студия	Лист	Листов
Р		1
ЦНИИПРОМЗДАНИИ		



Толщина сварных швов  $t_{ш} = 6$  мм  
 Спецификация на узел дана в док. 1.432.1-22.3-39

1.432.1-22.3-27

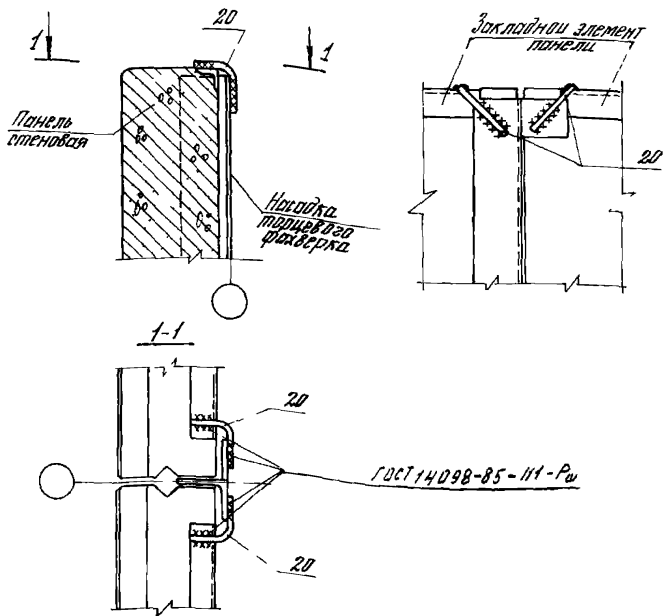
Зав. отд.	С.М.И.А.Н.С.К.И.	И.К.О.Н.Т.	Г.М.П.	Вед. инж.	К.У.З.Н.Е.Ц.Е.В.А.	М.З.	Элемент панели	Этадия	Лист	Листов
							Узел 35. Крепление панели парапетта к насадке рабверка в углу при привязке "0".	Р		1
							ЦНИИПРОМЗДАНИИ			



Толщина сварных швов  $t_{св} = 8\text{мм}$   
 Спецификация на узел дана в докум. 1.432.1-22.3-39

1.432.1-22.3-28

Эль. вкл.	Исполнитель	Проверка	Узел 36. Крепление панели парапета к насадке фальсверка в узлу при привязке "250"	Стадия	Лист	Листов
Н.контр.	Ревд	РП		Р		1
ГМП	Ревд	РП		ЦНИИПРОМЗДАНИИ		
Вед. инж.	Казначева	Лич.				



Толщина сварных швов  $t_{св} = 8 \text{ мм}$   
 Спецификация на узел дана в докум 1432 1 22 3 39

14321-223-29

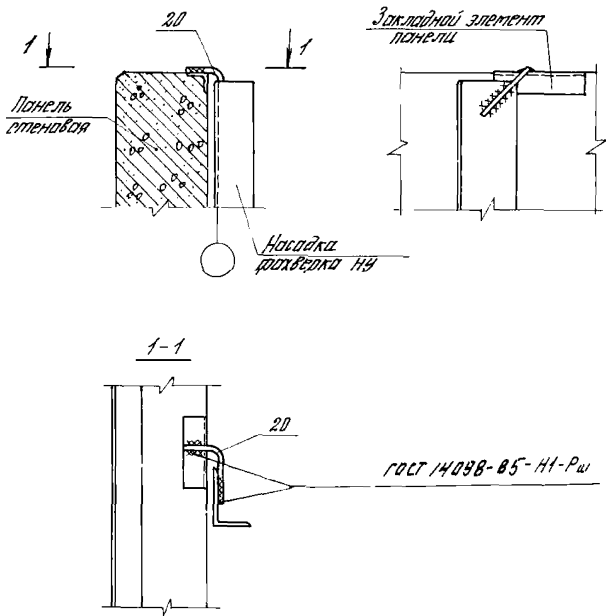
Зав. отд. Имиланский  
 Н. Кондр. РРВО  
 Г. М. П. РРВО  
 Вед. инж. Кузнецова

М. 2  
 РРВО  
 РРВО  
 М. П.

Узел 37 Крепление  
 панели парашюта к  
 насадке фальца по  
 оси среднего ряда

Стадия	Лист	Листов
Р		1

ЦНИИПРОМЗДАНИЙ



Толщина сварных швов  $t_{ш} = 6 \text{ мм}$

Спецификация на узел дана в докум. 1.432.1-22.3-39

1.432.1-22.3-30

Зав. отд.	Смилянский	<i>[Signature]</i>
Н.контр.	Рево	<i>[Signature]</i>
ГИТ	Рево	<i>[Signature]</i>
Вед. инж.	Кузнецова	<i>[Signature]</i>

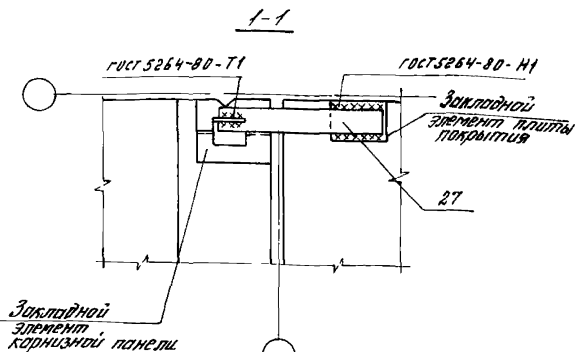
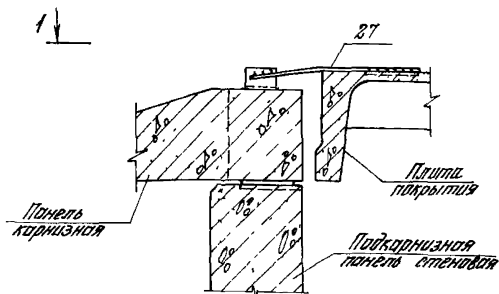
Узел 38. Крепление стеновой панели паропетля к насадке рахверка

Листов	Лист	Листов
Р		1

ЦНИИПРОМЗДАНИЙ

Инв. н.р. подл. Подпись и дата

взвешивание



Толщина сварных швов  $t_{sw} = 8 \text{ мм}$   
 Спецификация на узел дана в докум 1.432 1-22 3-39

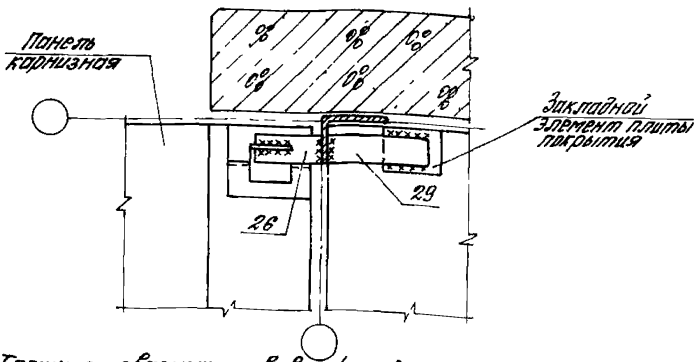
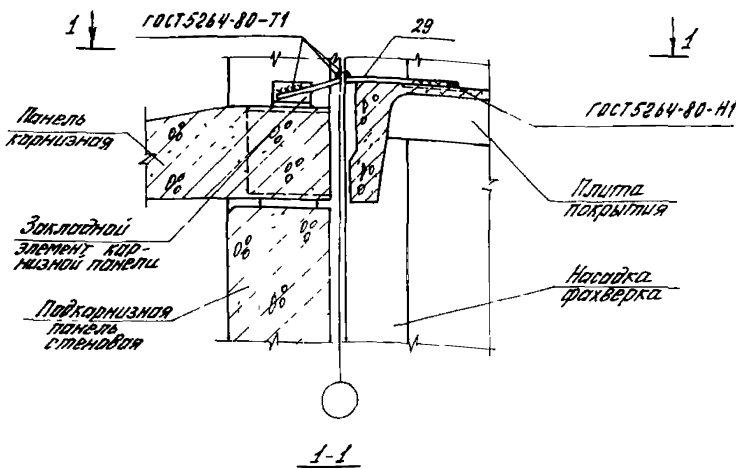
1 432 1-22.3-31

Зав. отд.	Смелянский	Ж
Н. контр.	Редо	Ж
Г. ип.	Редо	Ж
Вед. инж.	Куданцова	Ж

Узел 39. Крепление  
 карнизной панели  
 к плите покрытия у  
 рядовой оси

Листов	Лист	Листов
Р		1

ЦНИИПРОМЗДАНИИ

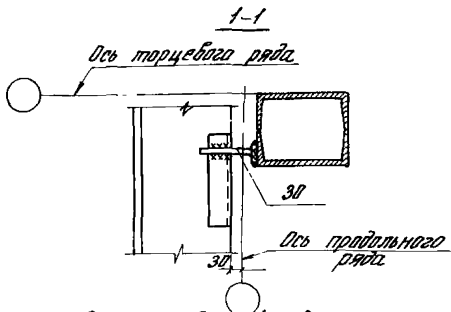
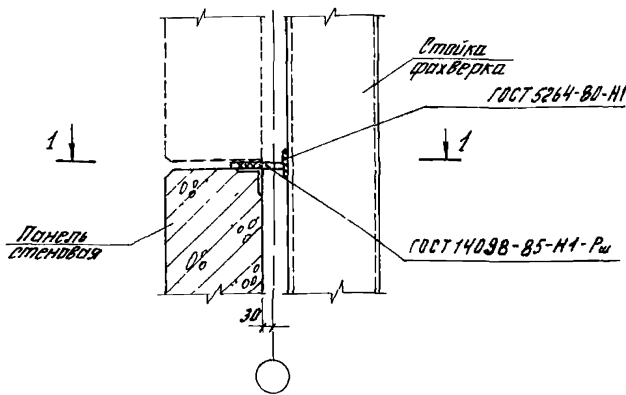


Толщина сварных швов  $t_{ш} = 8 \text{ мм}$   
 Спецификация на узел дана в докум 1432 1-223-39

1432 1-223-32

Зав. отд.	Стилианский	И.И.	Узел 40. Крепление карнизной панели к насадке фальсверка в углу здания	Стандия	Лист	Листов
Н.контр.	Рябо	И.И.		Р		1
Гип.	Рябо	И.И.		ЦНИИПРОМАДАННИЙ		
Вед. инж.	Кузнецова	И.И.				

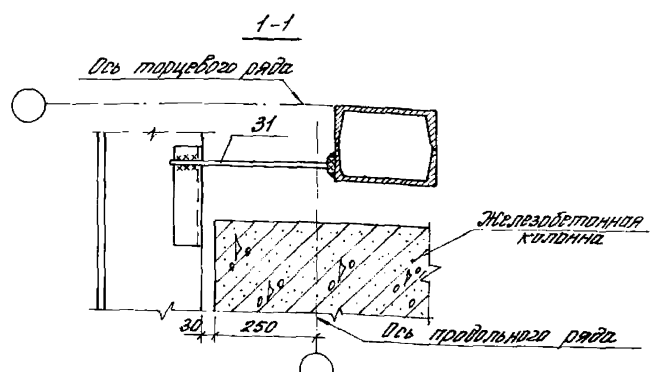
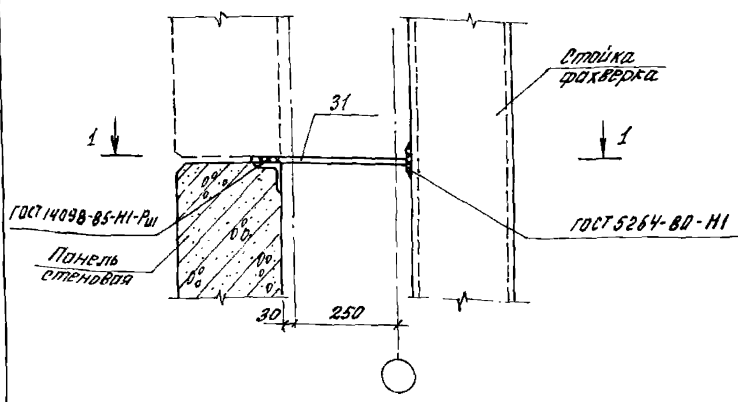




Толщина сварных швов  $t_{сш} = 8 \text{ мм}$   
 Спецификация на узел дана в докум. 1.432-1-223-39

1 432 1 - 22 3 - 33

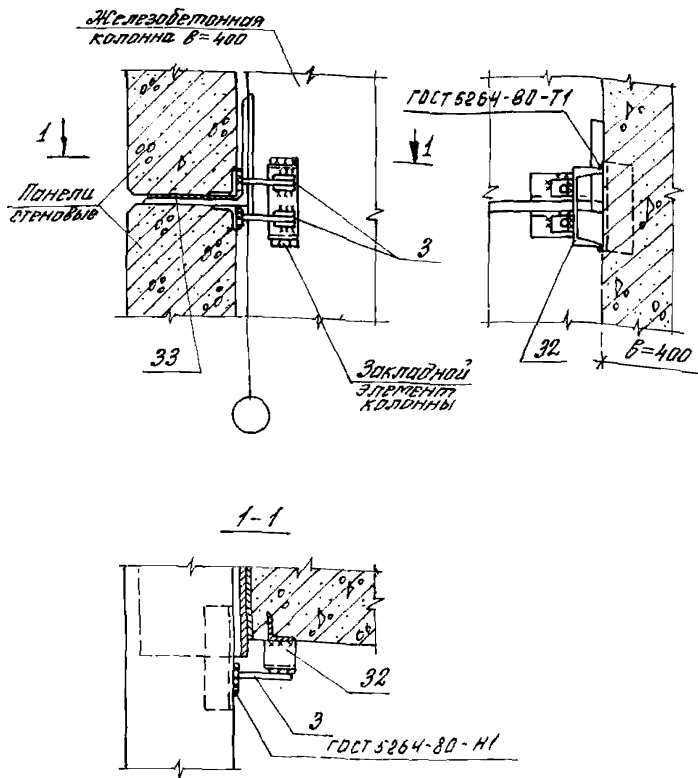
Лист № листа	Подпись и дата	Взам. инв. №	1 432 1 - 22 3 - 33			Листов	Лист	Листов
Зав. ОТД	Сумилянский		Узел 41 Крепление стеновой панели глухого участка стены и в узле ниже окна к сталке рахверка в углу здания при приямке "П"	Листов	Р		Листов	1
Н. КОНТР	Рябо			ЦНИИПРОМЗДАНИИ				
Г.И.П.	Рябо							
Вед. инж.	Кузнецова							



Толщина сварных швов  $t_{сш} = 8 \text{ мм}$ .  
 Спецификация на узел дана в докум. 1.432.1-22.3-39

1.432.1-22.3-34

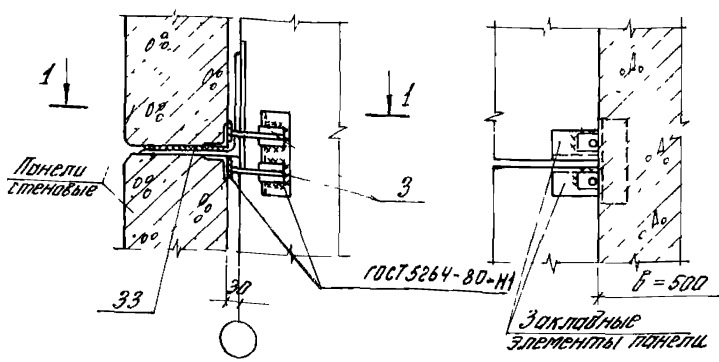
Зав. дт.	СМИЛЯНСКИЙ	Узел 42. Крепление стеновой панели глухого участка стены и в уровне низа окна к сталке фрампежка в углу здания при привязке "250"	Сталка	Лист	Листов
Н. контр	Ревко		Р		1
МП	Ревко		ЦНИИПРОМЗДАНИЙ		
Вед. инж	Кузнецова				



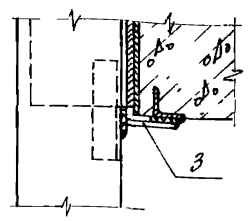
Толщина сварных швов  $t_{св} = 8 \text{ мм}$ .  
 Спецификация на узел дана в докум. 1.432.1-22.3-39

1.432.1-22.3-35

Инв. № лист	Подпись и дата	Взам. инв. №	Узел 43. Короткие стеновые панели глухого участка стены к колонне продольного ряда в районе опорной консоли в зданиях с увеличенным расстоянием между температурными швами (толщ. в колонны = 400 мм).			Рядов	Лист	Листов
ЭВ. ОД.	СМИЛАНСКИЙ	4/81	Р		1			
Н. КОИД.	РБВО	4/81						
Г. И. П.	РБВО	4/81						
В. Р. Д. И. Ж.	Кузнецова	4/81						
						ЦНИИПРОМЗДАНИЙ		



1-1



Толщина сварных швов  $t_{ш} = 8 \text{ мм}$   
 Спецификация на узел дана в докум 1.432.1-22.3-39

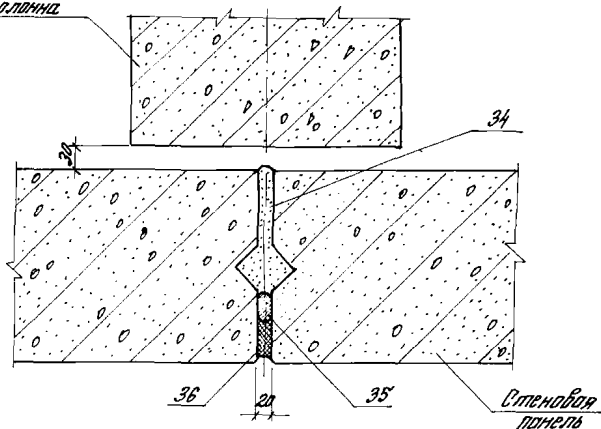
1 432 1-22.3-39

Зав. ДИО	Смиланский	1	Узел 44 Крепление стеновой панели гладкого участка стены к колонке продольного ряда в шпильке опорной консоли в здании с увеличенным расстоянием между температурными швами (при $b = 4$ колонны $\geq 500 \text{ мм}$ )	Стандия	Лист	Листов
и контр	Рево	Р.Л.		Р		1
ГМП	Рево	Р.Л.				
Зав. инж.	Кузнецова	Инж.				
				ЦНИИПРОМЗДАНИЙ		

Вертикальный шов

45

Ж.-б. колонна



Спецификация на узлы 45...47 дана в док. 1.432.1-22.3-39

1.432.1-22.3-37

Узел 45-47.

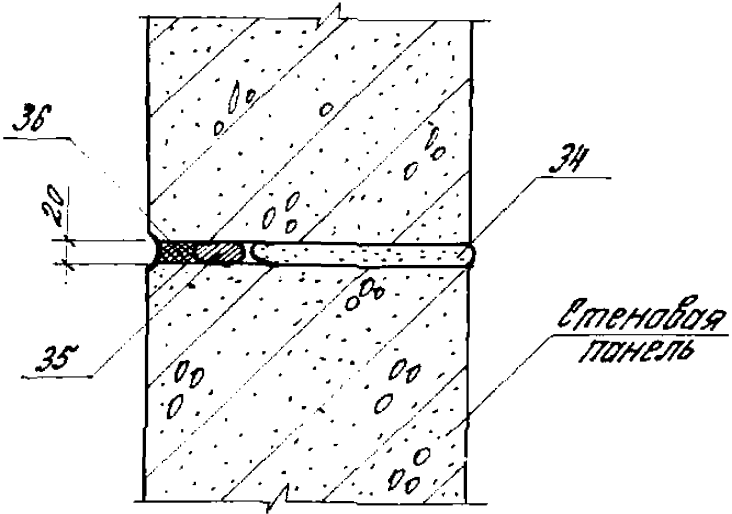
Заполнение швов  
между панелями.

Студия	Лист	Листов
Р	1	2

ЦНИИПРОМЗДАНИЙ

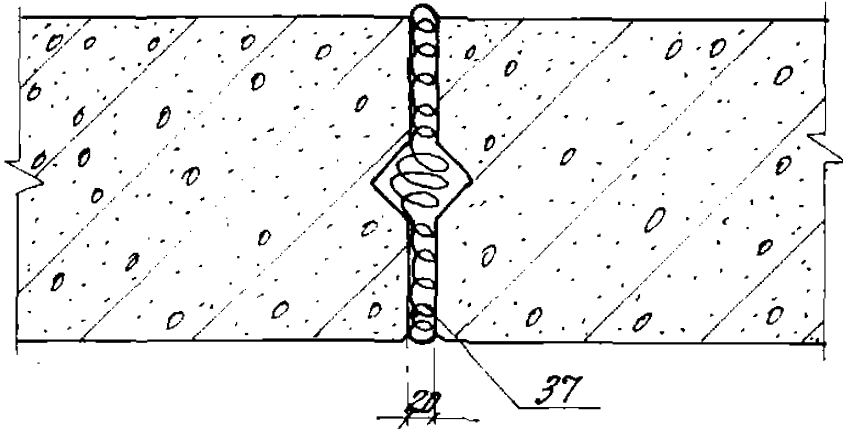
46

Горизонтальный шов

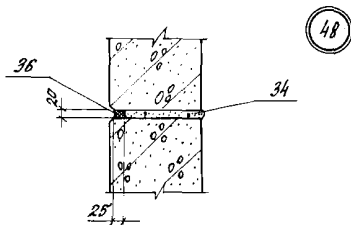


47

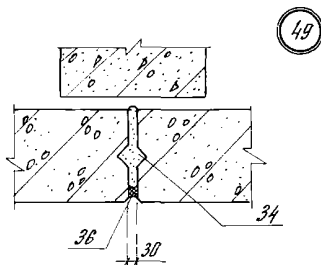
Температурный шов



Горизонтальный шов



Вертикальный шов



1.432.1-22.3-38

Студия	Лист	Листов
Р		1

ЦНИИПРОМЗДАНИЙ

Узел 48, 49.  
Заполнение швов  
между панелями  
на цементном растворе.

Зав. отд.	Степановский	<i>AS</i>
Н. контр.	Рябо	<i>AS</i>
ГМП	Рябо	<i>AS</i>
Вед. инж.	Кузнецова	<i>AS</i>

Инв. № подл. Подпись и дата. Взам. инв. №

№	Наименование	Количество на узле														Обозначение документа	
		1	2	3	4	5	8	14									
	<u>Сборочные единицы</u>																
1	Элемент крепления Т1							1									1.432.1-22.4-07
4	Элемент крепления ТН							2									1.432.1-22.4-12
	<u>Детали</u>																
5	Болт фундаментный М24, Гост 24379.1-80	2															В по проекту
6	Гайка М24, Гост 5915-70*	2															
7	Полоса 20x70, Гост 103-76, В=70, 0,77 кг	2															
8	Болт М20, В=60, Гост 7798-70*		4														
9	Гайка М20, Гост 5915-70*		4														
10	Лист 8x50, Гост 19903-74* В=50, 0,16 кг		4														
11	Болт М12, В=30, Гост 7798-70*				2	2	4										
12	Гайка М12, Гост 5915-70*				2	2	4										
13	Шайба М12, Гост 1371-78				2	2	4										

1.432.1-22.3-39

Зав. отд. Спирянский  
Н.контр. Рево  
ГПР Рево  
Вед. инж. Кузнецова

Монтажные узлы.  
Спецификация

Стрелка	Лист	Листов
Р	1	4
ЦНИИПРОМЗДАНИИ		



Поз.	Наименование	Количество на узел															Обозначение документа
		15	16	17	18	19	20	21	22	23	24	25	26	27	28	29	
	<u>Сборочные единицы</u>																
1	Элемент крепления Т1		1			1	1			2	1						1.432.1-22.4-07
3	Элемент крепления Т8			1	2				1								1.432.1-22.4-11
14	Элемент крепления Т9											1					1.432.1-22.4-11
15	Элемент крепления Т10												1				1.432.1-22.4-11
2	Элемент крепления Т2	1															1.432.1-22.4-07
	<u>Детали</u>																
16	Лист 10x20, ГОСТ 19903-74* P=60, 0,1 кг							1	1								
17	Швеллер 18, ГОСТ 8240-72, P=100, 1,63 кг									2							
18	Угелок 160x100x10, ГОСТ 8510-86, P=200, 3,96 кг										1						
19	Лист 8x80, ГОСТ 19903-74* P=140, 0,7 кг													1		1	
22	Лист 8x140, ГОСТ 19903-74* P=140, 1,23 кг	1				1				1	1					1	

1.432.1-22.3-39

Лист

2

48

Поз.	Наименование	Количество на узел														Обозначение документа	
		30	31	32	33	34	35	36	37	38	39	40	41	42			
	<u>Сборочные единицы</u>																
14	Элемент крепления Т9					1		1									1.432.1-22.4-11
20	Элемент крепления Т5	2			2	1	2	1	2	1							1.432.1-22.4-09
21	Элемент крепления Т12		1														1.432.1-22.4-13
31	Элемент крепления Т4												1				1.432.1-22.4-08
30	Элемент крепления Т3												1				1.432.1-22.4-08
26	Элемент крепления Т6												1				1.432.1-22.4-10
27	Элемент крепления Т7												1				1.432.1-22.4-10
	<u>Детали</u>																
24	Угелок 90x56x8, ГОСТ 8510-86, С=80, 0,7кг					1		1									
29	Лист 6x60, ГОСТ 19903-74 <sup>х</sup> С=250, 0,71кг												1				
19	Лист 8x80, ГОСТ 19903-74 <sup>х</sup> С=140, 0,7кг				1												
22	Лист 8x140, ГОСТ 19903-74 <sup>х</sup> С=140, 1,23кг		1														
										1.432.1-22.3-39						Лист	
																3	

23909-05 50

72

№з.	Наименование	Количество по узел								Обозначение документа
		43	44	45	46	47	48	49		
	<u>Сборочные единицы</u>									
3	Элемент крепления тв	2	2							1.432.1-22.4-11
	<u>Детали</u>									
32	Швеллер тв, гост 8240-72, в=70	1								
	<u>Материалы</u>									
34	Цементный раствор П50, МЗ			0,006	0,004		0,007	0,005		
35	Резина пористая, уплотняю- щая прокладка, Ø 40 гост 19177-81, Ø 40, М			1,0	1,0		1,0	1,0		
36	Термопластиковая настилка АТ-05, гост 13489-79, γ=1,5г/см³, кг			0,6	0,6					
37	Пакля стеклянная, гост 16183-77, М³						0,008			
33	Прокладка из фторопласта 200x450x2, гост 13744-76, М	1	1							

15/ 50-6062