

ГОСУДАРСТВЕННЫЙ КОМИТЕТ СОВЕТА МИНИСТРОВ СССР ПО ДЕЛАМ СТРОИТЕЛЬСТВА

ГОССТРОЙ СССР

ТИПОВЫЕ КОНСТРУКЦИИ И ДЕТАЛИ ЗДАНИЙ И СООРУЖЕНИЙ

Серия 2.419-1

**ВВОДЫ ЖЕЛЕЗНОДОРОЖНЫХ ПУТЕЙ КОЛЕИ 1524мм
В ПРОИЗВОДСТВЕННЫЕ ЗДАНИЯ**

ВЫПУСК I

РАБОЧИЕ ЧЕРТЕЖИ ТИПОВЫХ ДЕТАЛЕЙ И ИЗДЕЛИЙ

12484 - 02
цена 0 72

ЦЕНТРАЛЬНЫЙ ИНСТИТУТ ТИПОВОГО ПРОЕКТИРОВАНИЯ
ГОССТРОЯ СССР

Москва, А-445, Смольная ул. 22

Сдано в печать 7 VII 1975 г.

Заказ № 4740 Тираж 400 экз.

ГОСУДАРСТВЕННЫЙ КОМИТЕТ СОВЕТА МИНИСТРОВ СССР ПО ДЕЛАМ СТРОИТЕЛЬСТВА

ГОССТРОЙ СССР

ТИПОВЫЕ КОНСТРУКЦИИ И ДЕТАЛИ ЗДАНИЙ И СООРУЖЕНИЙ

Серия 2.419-1

**ВВОДЫ ЖЕЛЕЗНОДОРОЖНЫХ ПУТЕЙ КОЛЕИ 1524мм
В ПРОИЗВОДСТВЕННЫЕ ЗДАНИЯ**

ВЫПУСК 1

РАБОЧИЕ ЧЕРТЕЖИ ТИПОВЫХ ДЕТАЛЕЙ И ИЗДЕЛИЙ

РАЗРАБОТАНЫ
ГПИ ПРОМСТРОЙПРОЕКТ

УТВЕРЖДЕНЫ И ВВЕДЕНЫ В ДЕЙСТВИЕ
С 1.X-1973г.
ПОСТАНОВЛЕНИЕ ГОССТРОЯ СССР
от 28.VI-1973г. №158

СОДЕРЖАНИЕ

2

Лист	Наименование листа	Стр.	Лист	Наименование листа	Стр.
А	СОДЕРЖАНИЕ	2	10	Плиты ПЖД1, ПЖД1а, ПЖД1б. Опалубочно-арматурный чертёж	15
Б,В	Пояснительная записка	3,4	11	Плиты ПЖД2, ПЖД2а Опалубочно-арматурный чертёж	16
Г	СПЕЦИФИКАЦИЯ ИЗДЕЛИЙ И МАТЕРИАЛОВ	5	12	Плита ПЖД3 Опалубочно-арматурный чертёж	17
1	ДЕТАЛЬ 1. Устройство ф/д пути при наличии в зоне пути безрельсового транспорта	6	13	Арматурные изделия к плитам ПЖД	18
2	ДЕТАЛЬ 2. Устройство ф/д пути при наличии в зоне пути безрельсового транспорта. Примы- кающие поля - типы П-2) по П-31	7	14	Закладные изделия МН1 по МН3	19
3	ДЕТАЛЬ 3. Устройство ф/д пути при отсутствии в зоне пути безрельсового транспорта	8	15	Соединительные элементы МВ1 по МВ5	20
4	ДЕТАЛЬ 4. Устройство ф/д пути при отсутствии в зоне пути безрельсового транспорта Поля - типы П-21 по П-31	9	16	Рельсовый упор РУ1	21
5	ДЕТАЛЬ 5 Устройство ф/д пути при отсутствии в зоне пути безрельсового транспорта Верх поля зоны ниже головки рельса на 100мм Поля - типы П-21 по П-31	10	17	Элементы рельсового упора РУ1	22
6	ДЕТАЛИ 6, 7, 8 Устройство ф/д пути в зоне ворот	11			
7	ДЕТАЛИ 9, 10, 11, 12, 13. Устройство поперечных деформационных швов	12			
8	ДЕТАЛИ 14 и 15 Устройство ф/д пути в месте установки рельсового упора Поля - типы П-1 по П-63	13			
9	ДЕТАЛИ 16, 17, 18, 19 Крепление стальных элементов прирельсо- вых желобков и окаймления покрытия пола	14			

ТДА 1972	СОДЕРЖАНИЕ	СЕРИЯ 2.419-1	
		Вып. Лист 1 А	

12484-02 3

ПОЯСНИТЕЛЬНАЯ ЗАПИСКА

1. В состав серии 2.419-1 входят типовые детали и изделия вводов железнодорожных путей колеи 1524 мм в производственные здания.

2. Серия состоит из двух выпусков:

Выпуск 0 - Указания по применению раб. чиз чертежей типовых деталей.

Выпуск 1 - Рабочие чертежи типовых деталей и изделий.

3. Выпуск 1 предназначен для непосредственного использования на заводах-изготовителях, а также на строительстве. В нем помещены рабочие чертежи типовых деталей, а также сборных железобетонных и стальных изделий вводов железнодорожных путей колеи 1524 мм.

4. При изготовлении плит учитывать требования действующих нормативных документов и в частности:

- СНиП В. 5-62 „Железобетонные изделия Общие указания“;
- ГОСТ 10180-67 „Бетон тяжелый. Методы определения прочности“;
- ГОСТ 13015-67 „Изделия железобетонные и бетонные.

Общие технические требования“.

- СН 390-69 „Указания по применению в железобетонных конструкциях стержневой арматуры“.

5. Расчет плит произведен на следующие нагрузки и условия: на расчетную нагрузку от безрельсового транспорта (автомобили, погрузчики и др) интенсивностью 26 т/м^2 , на усилие сцепления при извлечении плит из кассет в размере $0,02 \text{ кН/см}^2$ поверхности плиты:

- на усилие от собственного веса плит, возникающее при складировании, транспортировке и монтаже. Собственный вес плит введен в расчет с коэффициентом динамичности $K_d = 1,5$

6. Плиты готовить в кассетах в вертикальном положении, извлечение плит из кассет, подъем при складировании и перевозке производить за петли при достижении бетоном не менее 70% проектной прочности. Отпуск плит потребителю допускается производить при достижении бетоном не менее 70% проектной прочности.

7. Транспортировку и складирование плит производить в вертикальном положении („на ребро“).

8. При нанесении на поверхности плит маркеров обозначить также верх плиты словом „ВЕРХ“.

9. Отклонение размеров плит от проектных не должны превышать по длине, ширине и толщине 5 мм.

10. Сварные сетки и каркасы готовить из горячекатанной стали классов А1 и АII по ГОСТ 5701-61. Сварные подпечат все места пересечения стержней.

11. Величину заделанных слоев бетона обеспечить установкой фиксаторов.

12. При устройстве зочки железнодорожных путей соблюдать следующий порядок производства работы:

- а) на утрамбованный со щебнем грунт уложить слой щебеночного балласта с тщательным уплотнением; поверхность разравнять с устройством понижения на 60 мм, под средней частью шпалы на длине 70 см. В уплотненном состоянии толщина щебеночного балластного слоя должна быть 230 мм.;
- б) на уплотненный щебеночный балластный слой уложить железобетонные шпалы, к которым крепить железнодорожные рельсы.

ТДА
1972

ПОЯСНИТЕЛЬНАЯ ЗАПИСКА

СЕРИЯ 2.419-1	
Вып.	Лист
1	6

12484-02 4

в)* после подбивки шпал, выверки правильности укладки железнодорожных рельсов и обкатки пути, на междупольных участках уложить слой щебня с тщательным выравниванием и уплотнением толщиной 50мм на который уложить железобетонные лежни ПЖД-3.

г)** после подбивки шпал, выверки правильности укладки железнодорожных рельсов и обкатки пути, на междупольных участках уложить слой щебня с тщательным его уплотнением до уровня низа железобетонных плит ПЖД-1, ПЖД-1а, ПЖД-1б, ПЖД-2, ПЖД-2а.

д)* после выверки правильности укладки железобетонных лежней ПЖД-3 пазухи между шпалами и лежнями заполнить щебнем с уплотнением в уровень с верхней постелью средней части шпал, при этом зазор под шпалой должен быть сохранен (см. листы 1, 2, 3 вып. 1).

е)** по тщательно выровненной и уплотненной поверхности щебня междупольных участков уложить сборные железобетонные плиты ПЖД-1, ПЖД-1а, ПЖД-1б, ПЖД-2, ПЖД-2а с заливкой швов между ними строительным битумом БН-IV.

ж)* по железобетонным лежням уложить сборные железобетонные плиты ПЖД-1, ПЖД-1а, ПЖД-1б, ПЖД-2, ПЖД-2а с заливкой швов между ними строительным битумом БН-IV. Петли для подъема в плантаж после монтажа загнуть с целью образования зазора между плитами, равного 20мм.

Плиты монтировать так, чтобы верхние поверхности плит были с пометкой "ВЕРХ".

з) уложить ряд брусчатки с внутренней стороны рельса на уровне низа стального уголка МС-1, образующего прирельсовый желобок, затем уложить всю брусчатку прирельсовой плоскости (предварительно установив опорные столбики МС-5).

4) приварить уголки МС-1 прирельсовых желобков к опорным столбикам МС-5, приболоченным до укладки брусчатки к шейке рельса болтами (детали 18,19),

к) приварить к стальным закладным деталям плит ПЖД-1, ПЖД-1а, ПЖД-1б, ПЖД-2, ПЖД-2а окаймляющие стальные уголки,

л) произвести устройство пола.

Пункты отмеченные знаком * применяются при наличии безрельсового транспорта в зоне пути, знаком ** - при отсутствии безрельсового транспорта в зоне пути.

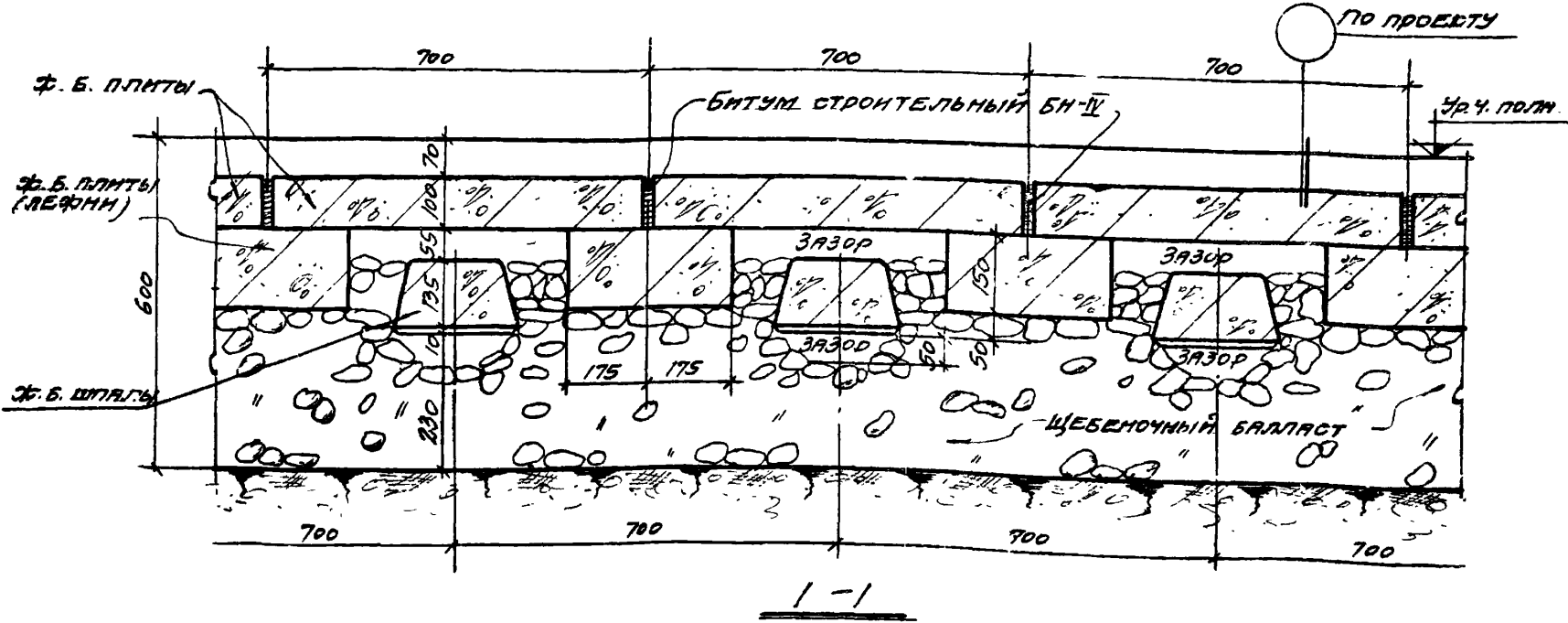
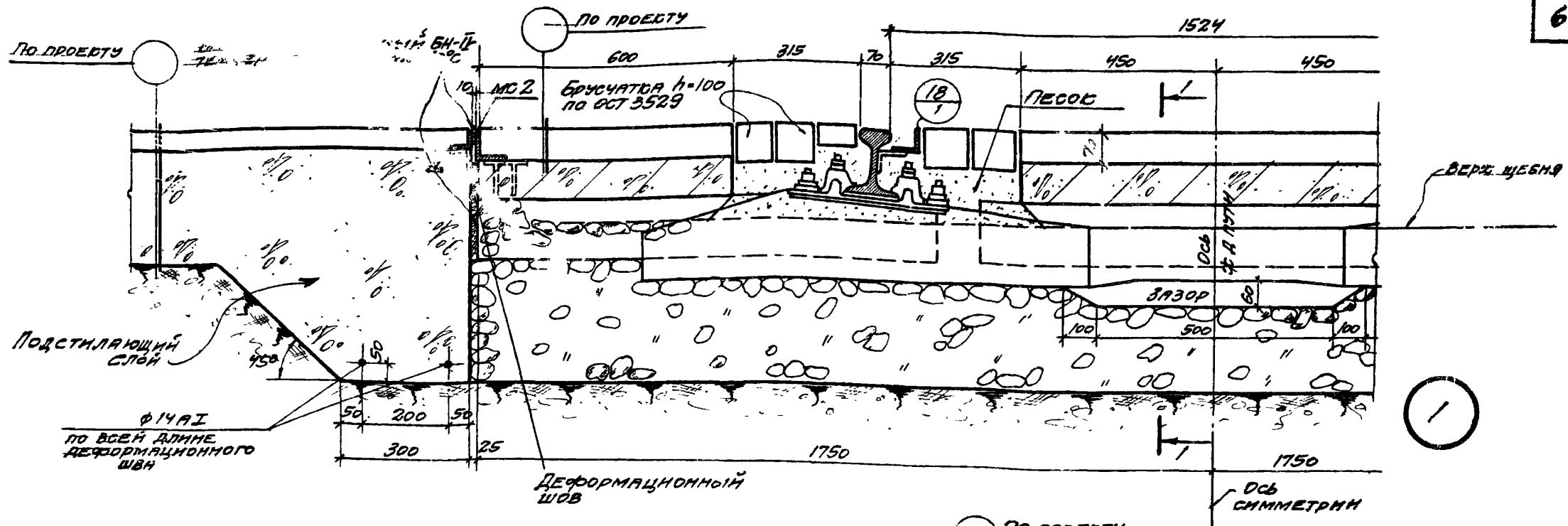
ТДА
1972

Пояснительная записка

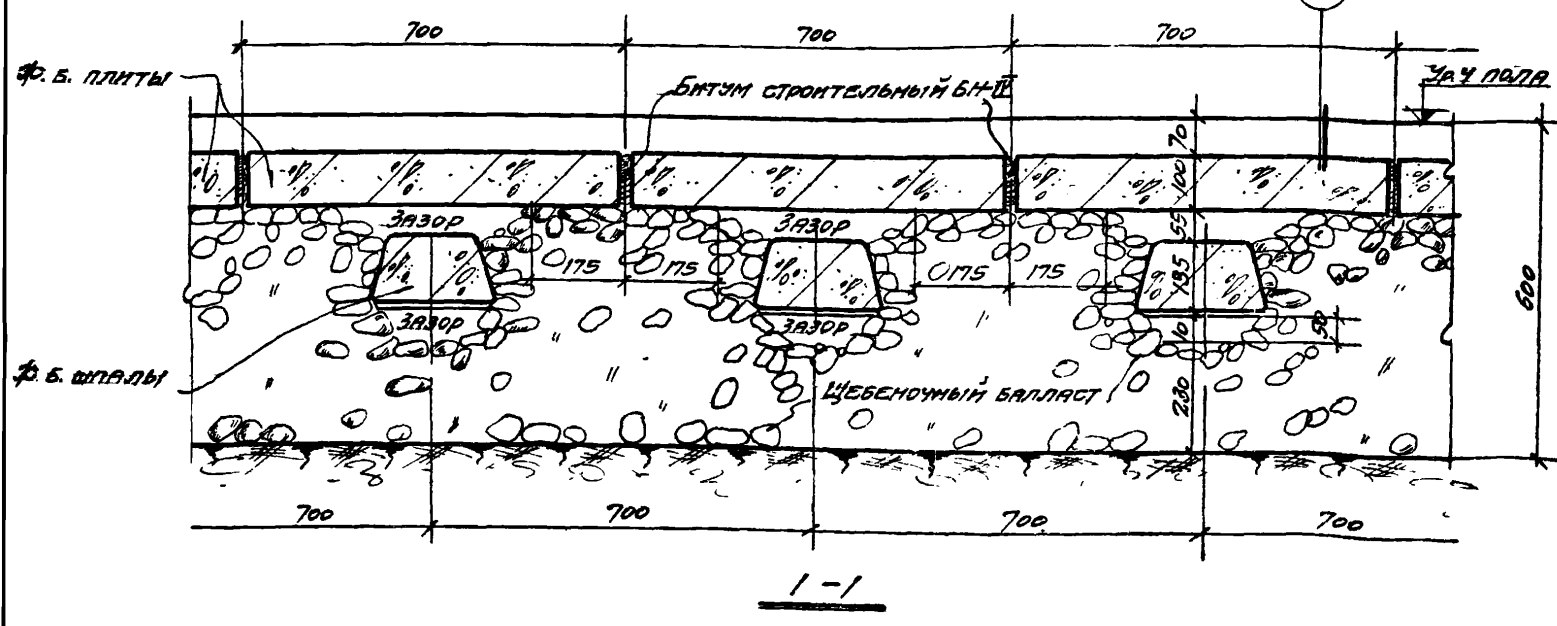
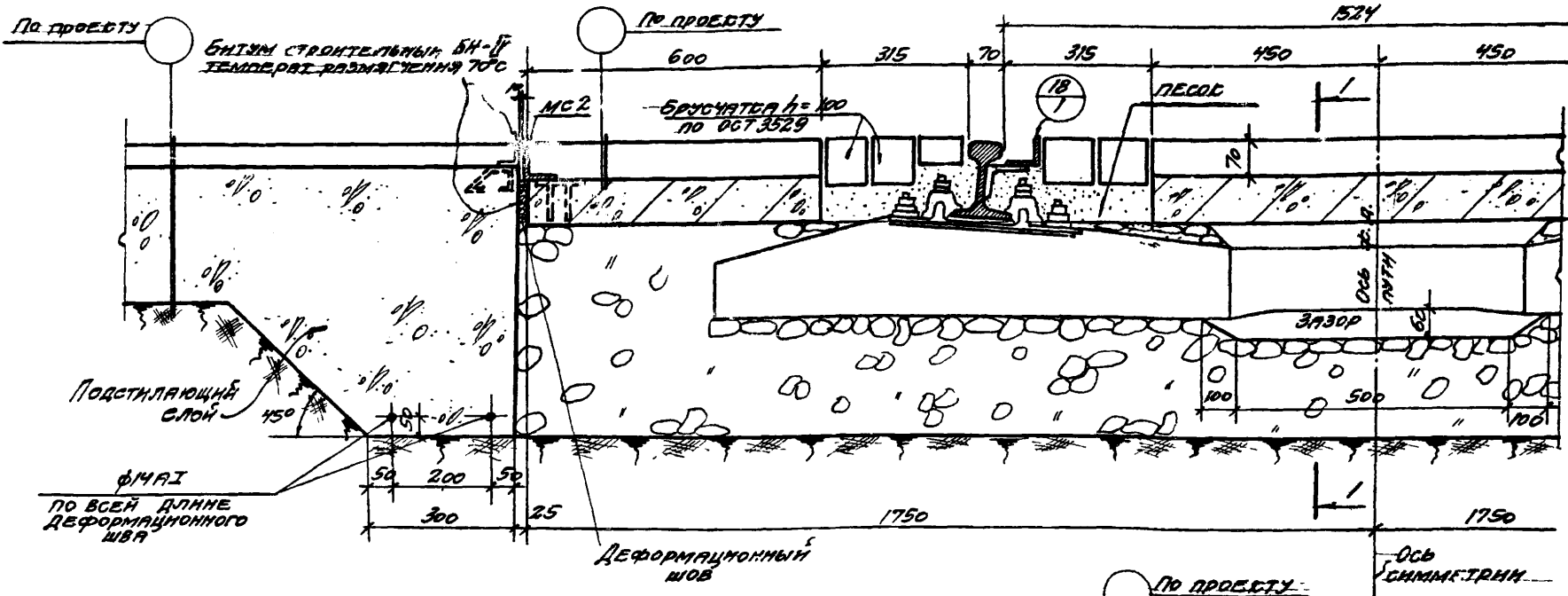
Серия 2.419-1	
Вып. I	Лист B

Наименование изделий и материалов	Марка изделия или материала	Количество				Примечания
		По деталям 1 и 2	По детали 3	По детали 4	По детали 5	
Шпалы железобетонные предварительно напряженные для железных дорог широкой колеи по ГОСТ 10629-71, шт	С-56-2	15	15	15	15	
Рельс по ГОСТ 7174-65, т.	Р-50	1,0	1,0	1,0	1,0	
Лежни железобетонные, шт.	пфд-3	15	—	—	—	На один поперечный деформационный шов: пфд-1а, пфд-1б, пфд-2а по 2 шт.
Плиты железобетонные, шт.	пфд-1	15	15	—	—	
Плиты железобетонные, шт.	пфд-2	15	15	—	—	
Щебень из естественного камня для балластного слоя железнодорожного пути по ГОСТ 7392-76, м ³	—	14	14	13,1	11,5	
Брусчатка h=100мм по ОСТ 3529, м ²	—	12	12	—	—	
Песок строительный, м ³	—	1,5	1,0	0,5	—	
Асфальт крупнозернистый, т.	—	—	—	—	1,7	
Битум строительный с температур. размягчения 70°С, т.	БН-IV	0,2	0,2	—	—	
Окаймляющий уголок, образующий прикельсовый желобок, п.м.	МС1	10	10	10	—	На один поперечный деформационный шов: МС3 - 2 шт; МС4 - 4 шт. На один торцовый деформационный шов МН1 - 1 шт.
Опорный уголок, шт.	МС5	4	4	4	—	
Окаймляющий уголок, образующий продольные деформационные швы, п.м.	МС2	10	10	—	—	

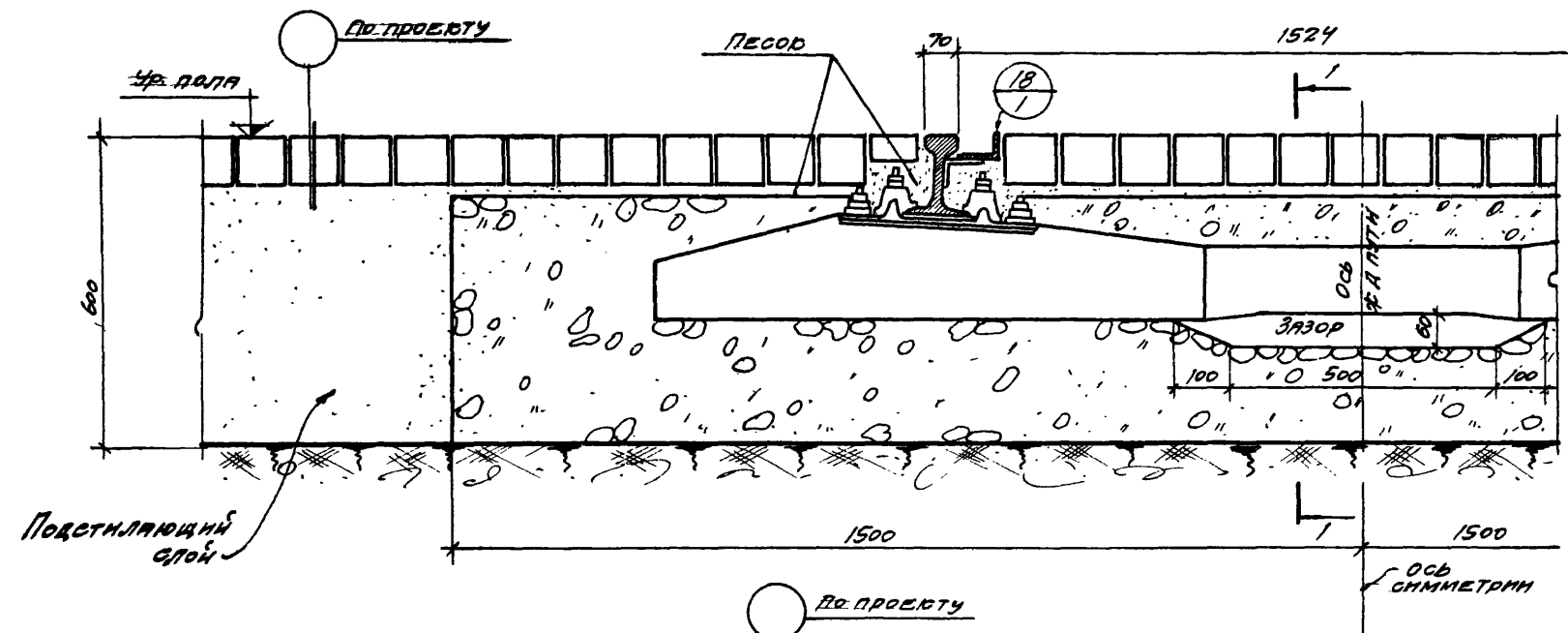
ТДА 1972	Спецификация изделий и материалов на 10 пог. метров вводов ±/д пути	Серия 2.419-1	
		Вып 1	Лист Г



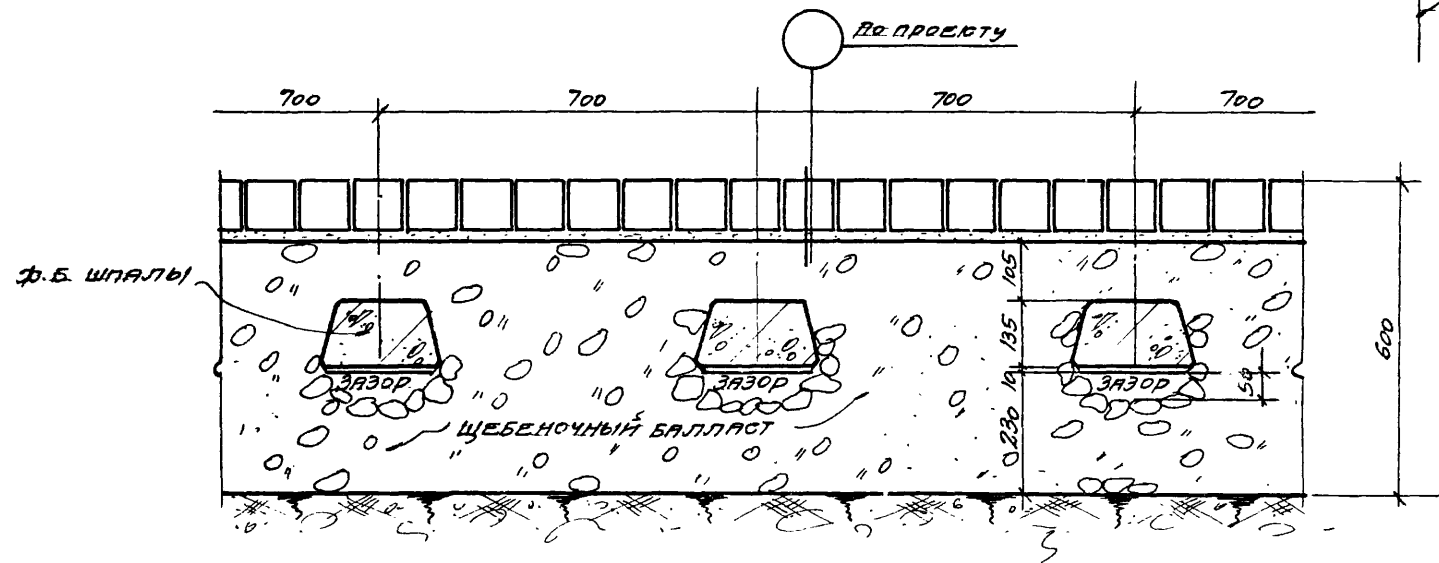
ТДА 1972	ДЕТАЛЬ 1 УСТРОЙСТВО Ф/В ПУТИ ПРИ НАЛИЧИИ В ЗОНЕ ПУТИ БЕЗРЕЛЬСОВОГО ТРАНСПОРТА	СЕРИЯ 2.419-1
		Выпуск Лист 1 1



ТДА 1972	ДЕТАЛЬ 3. УСТРОЙСТВО Ф/А ПУТИ В ЗОНЕ ПУТИ БЕЗРЕЛЬСОВОГО ТРАНСПОРТА	СЕРИЯ 2.419-1
		ВАЛПУС 1
		ЛИСТ 3

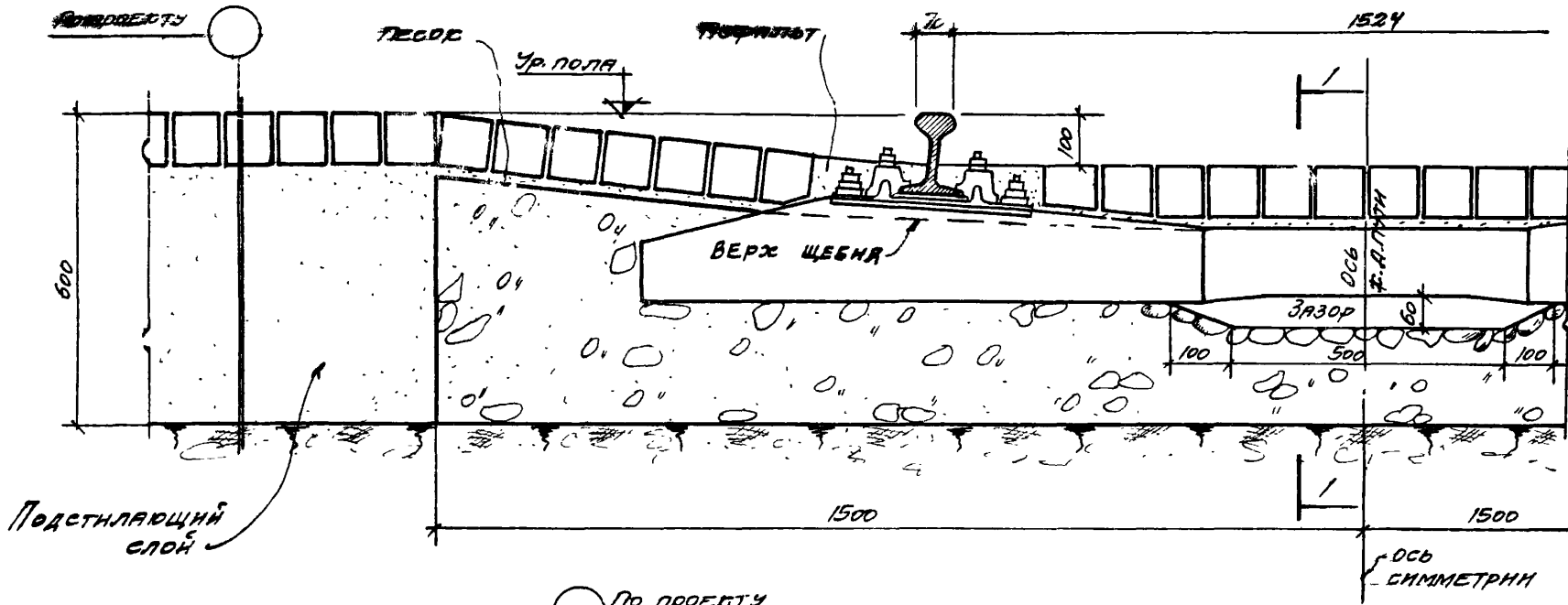


4

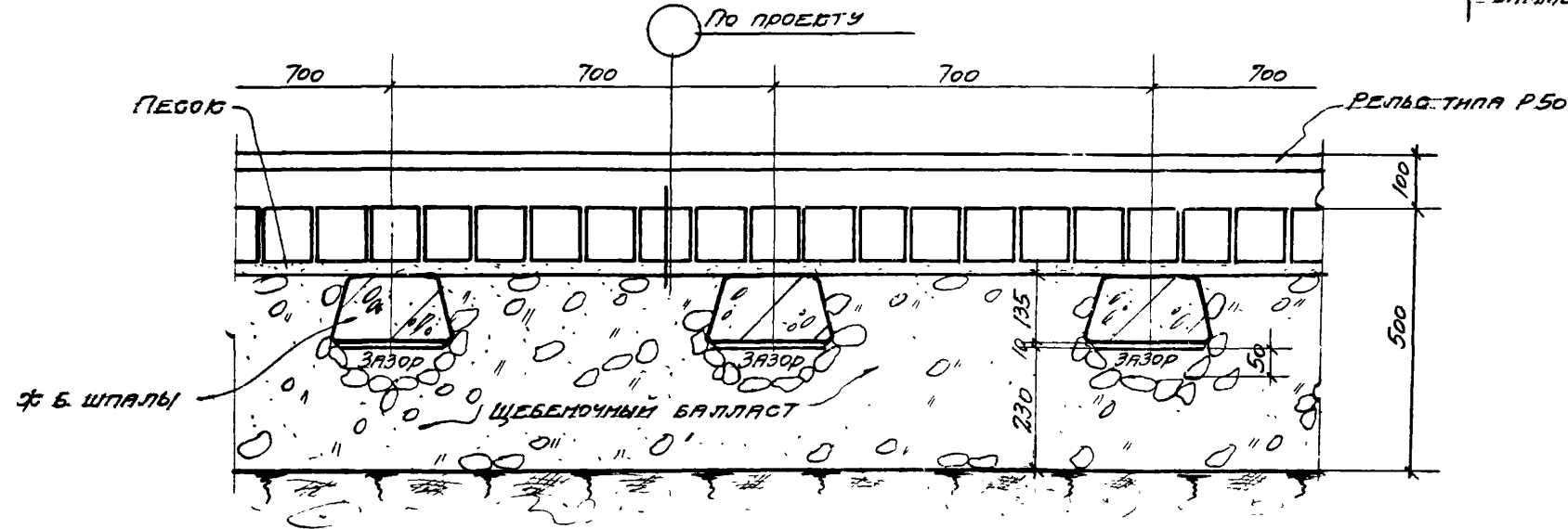


1-1

ТДА 1972	ДЕТАЛЬ 4 Устройство ф/д пути при отсутствии в зоне пути безрельсового транспорта. Полы - типы П-21 по П-31	СЕРИЯ 2.419-1
		ВЫПУСК ЛИСТ 1 4

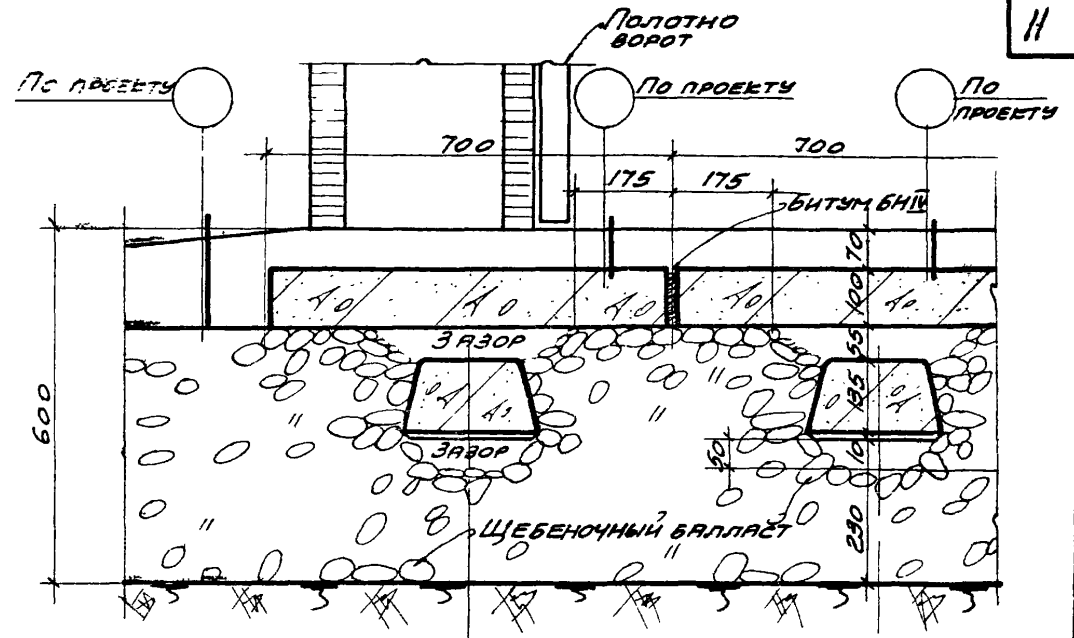
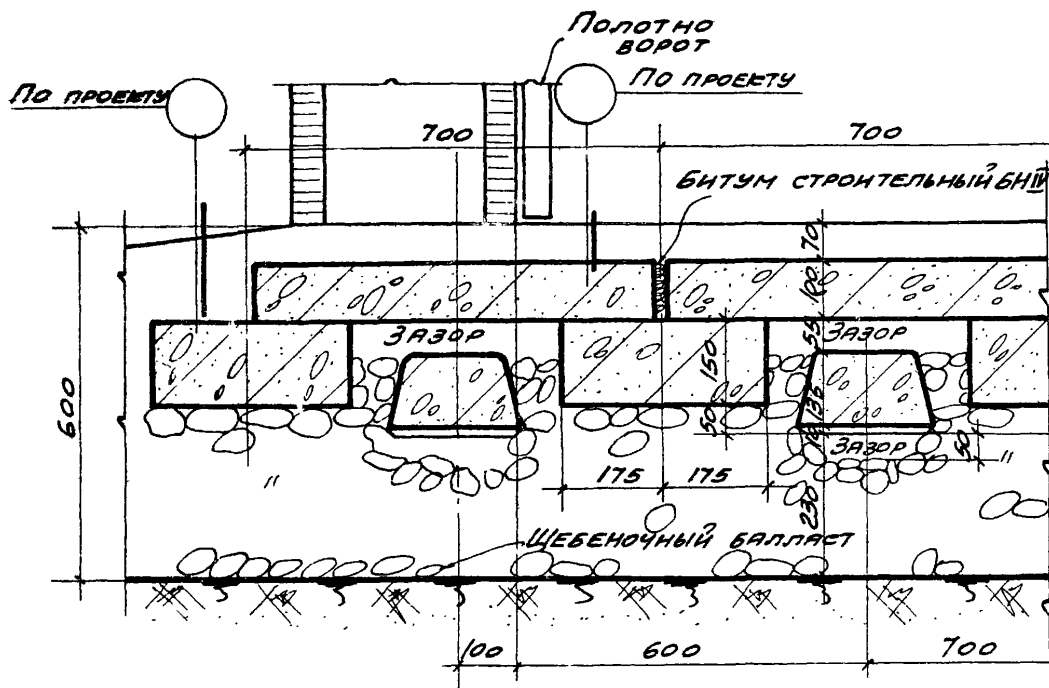


5



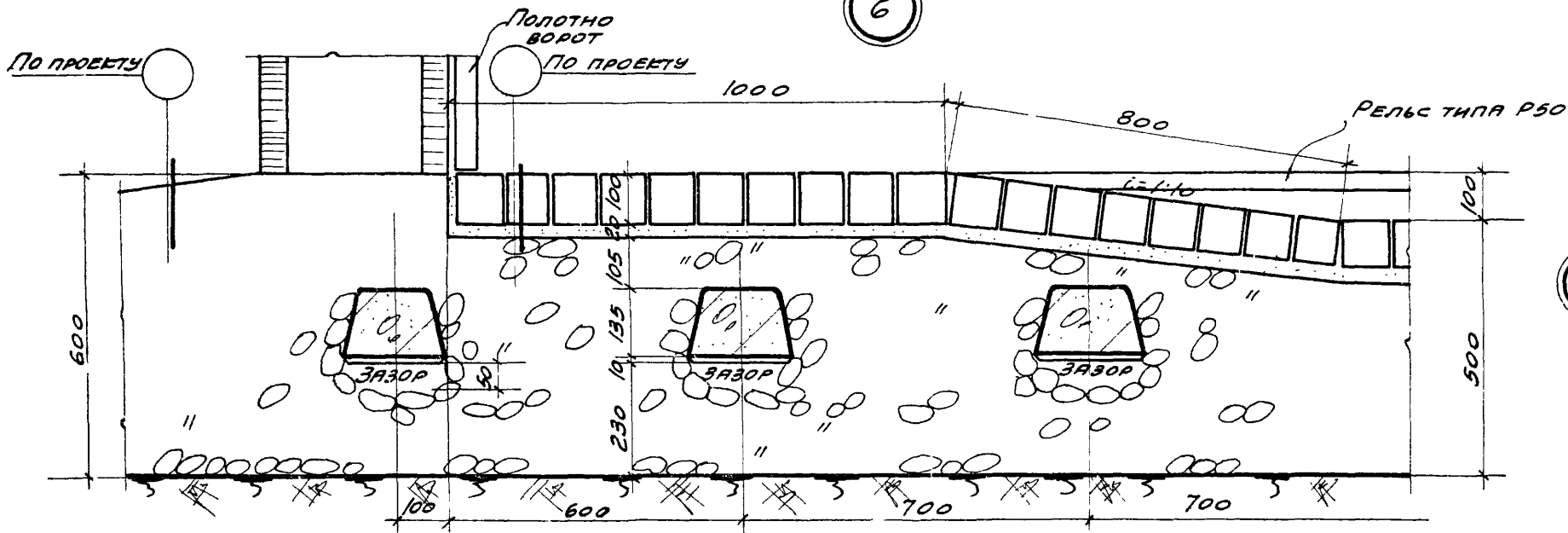
7-1

ТДА 1972	ДЕТАЛЬ 5 Устройство ф/д пути при отсутствии в зоне пути безрельсового транспорта. ВЕРХ ПОЛЯ ЗОНЫ НИЖЕ ГОЛСВБИ БЕЛЬСА НА 100 мм ПОЛЫ-ТРАЫ Г-21 ПО П-31-	СЕРИЯ 2.419-1
		ВЫПУСК 1



6

7

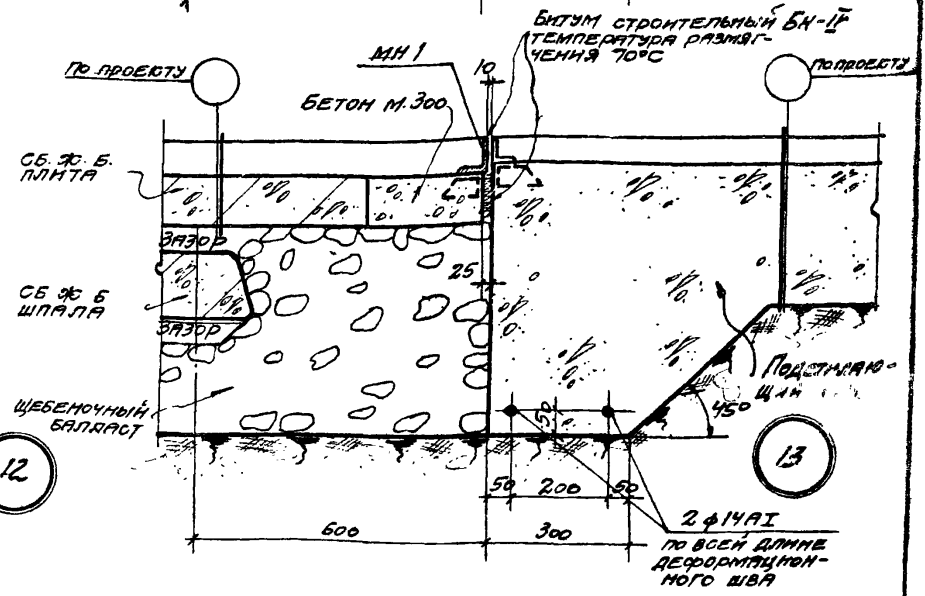
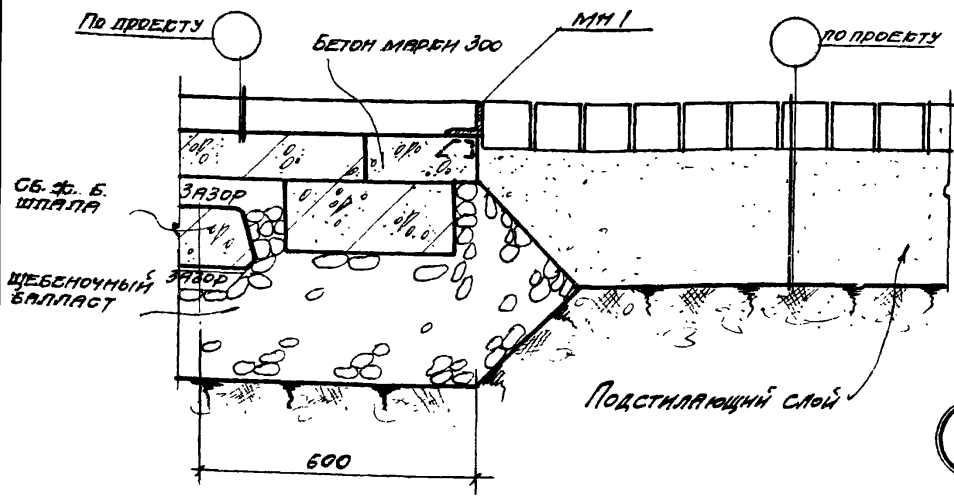
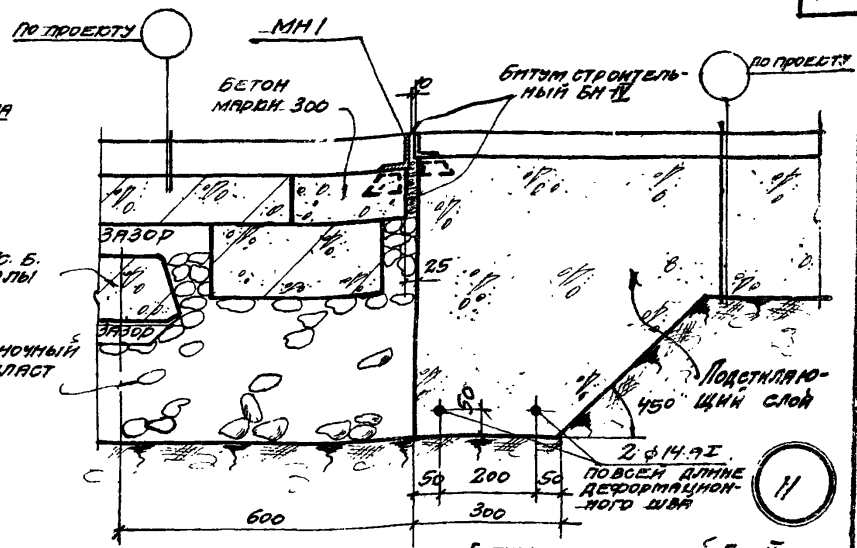
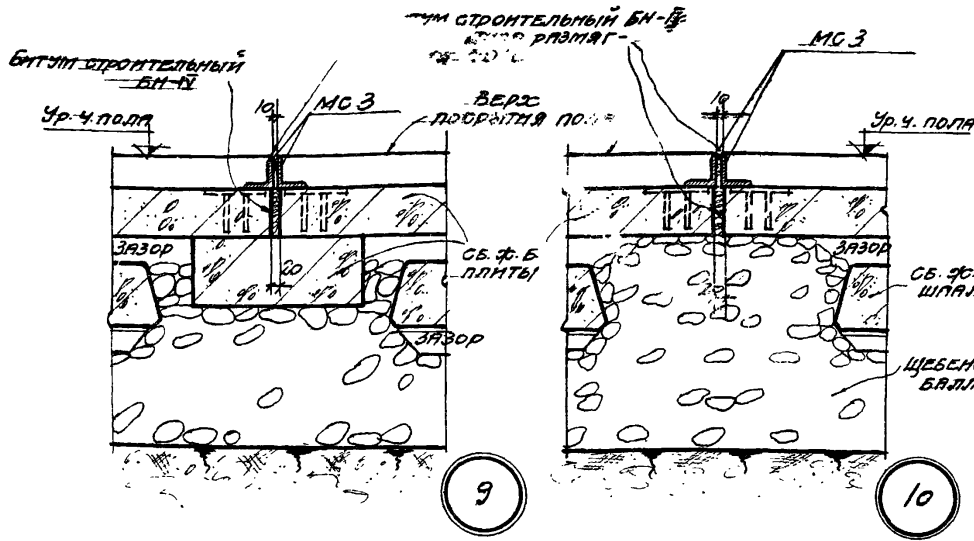


8

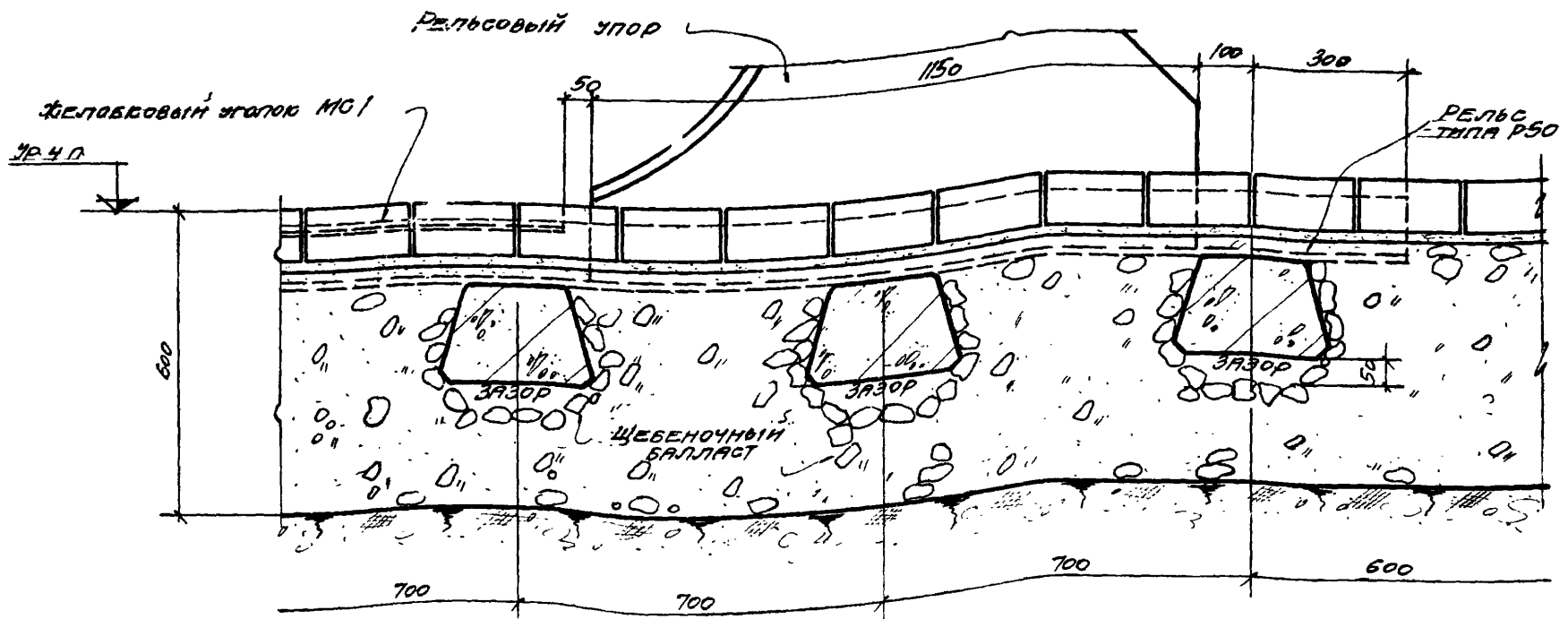
ТДА
1972

ДЕТАЛИ 6, 7, 8
УСТРОЙСТВО №/Д ПУТИ В ЗОНЕ ВОРОТ

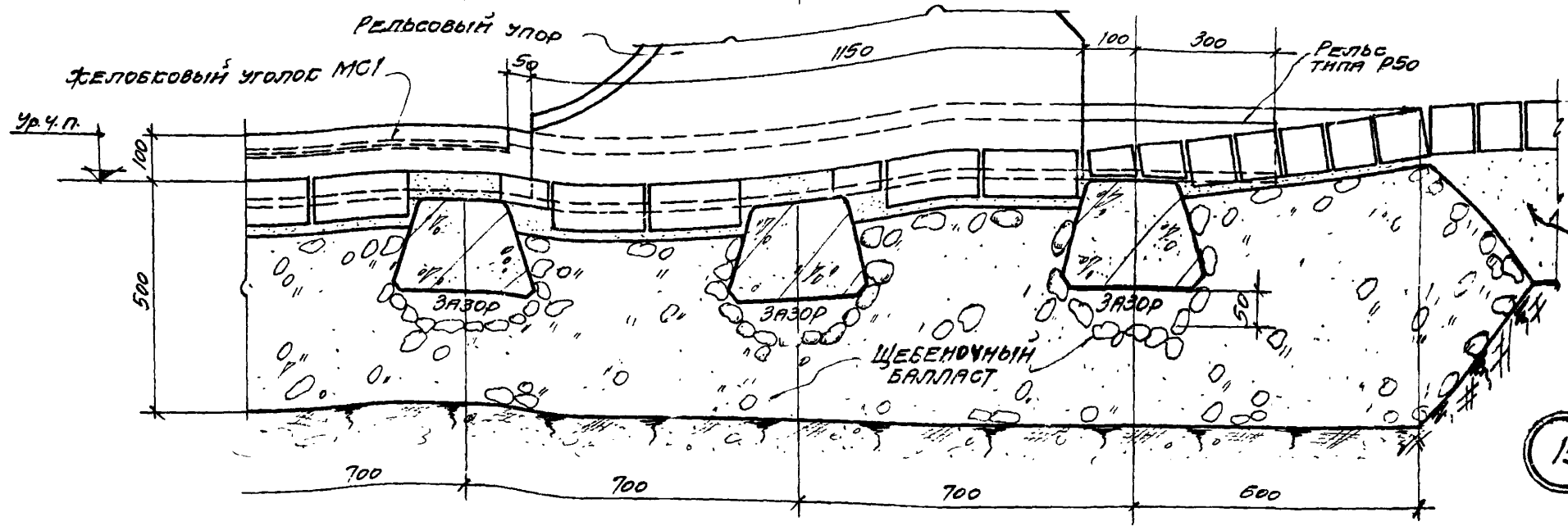
СЕРИЯ	2.419-1
ВЫПУСК ЛИСТ	1 6



ТД 1972	ДЕТАЛИ 9, 10, 11, 12, 13.	СЕРИЯ
	УСТРОЙСТВО ПОПЕРЕЧНЫХ ДЕФОРМАЦИОННЫХ ШВОВ	З. 419-1
		Волтукс Лист 7

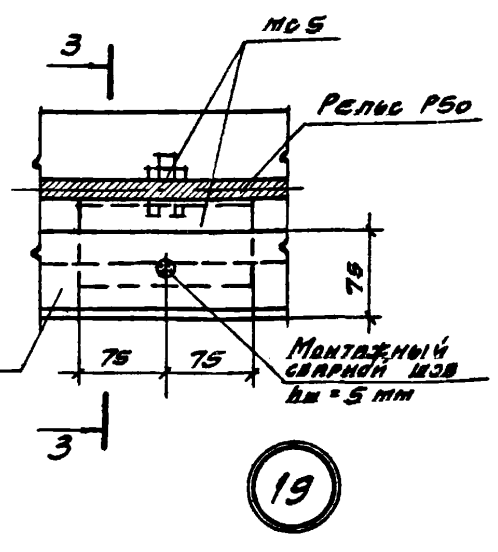
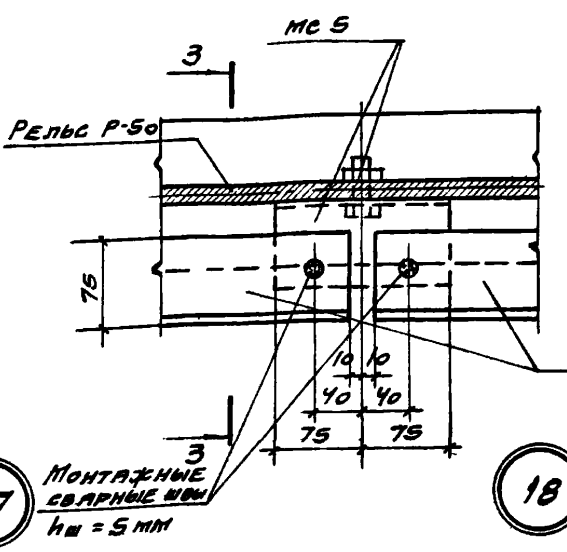
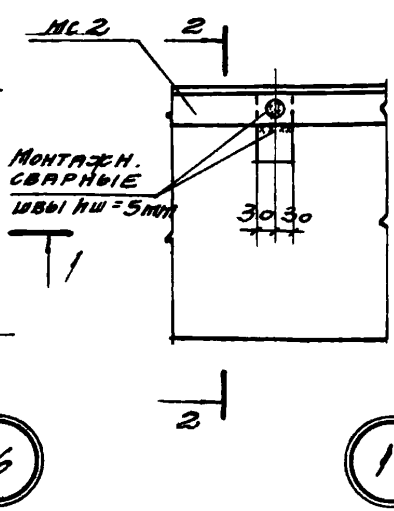
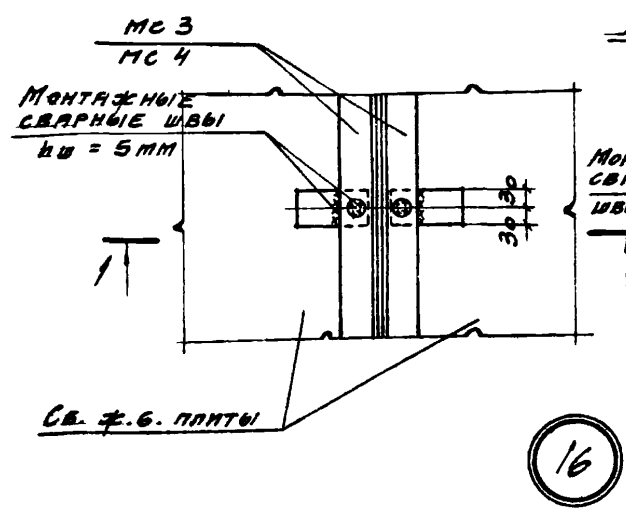
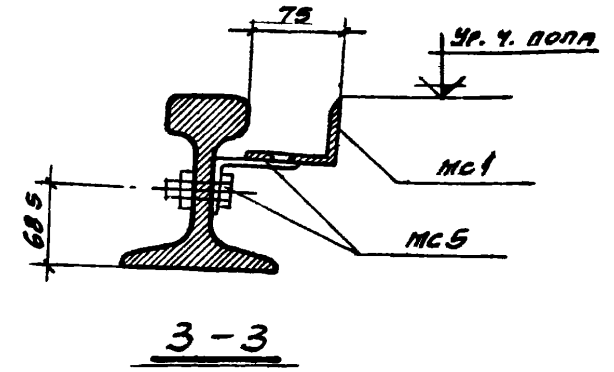
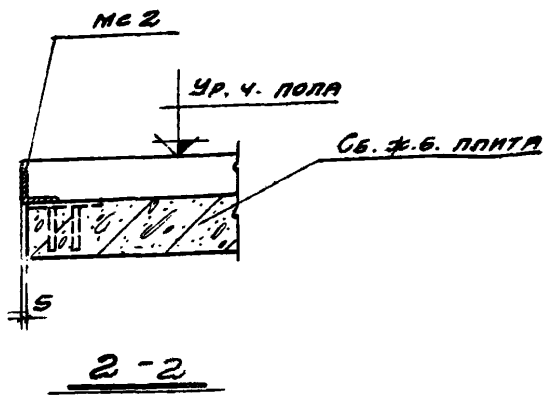
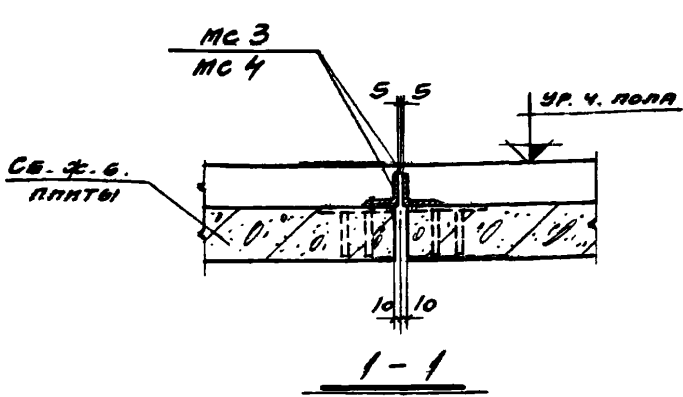


14



15

ТДА 1972	ДЕТАЛИ 14 И 15.	СЕРИЯ 2.419-1
	УСТРОЙСТВО Ж/Д ПУТИ В МЕСТЕ УСТАНОВКИ РЕЛЬСОВОГО УПОРА. ПОЛЫ-ТИПЫ П-63	ВЫПУСК ЛИСТ 1 8



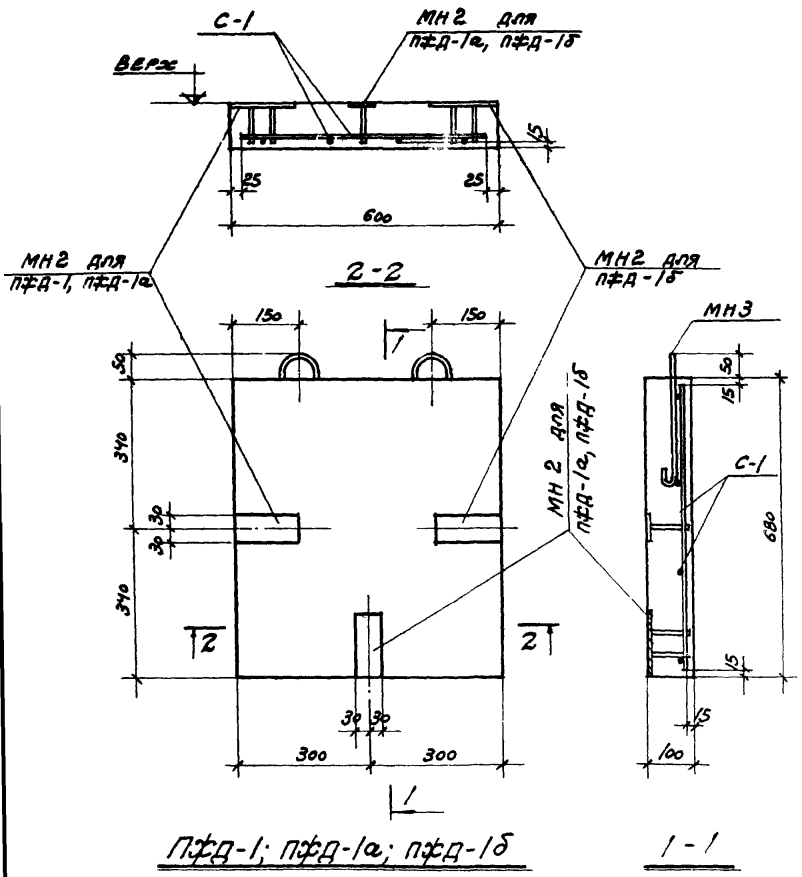
ПРИМЕЧАНИЕ.

1. СВАРКУ ВЫПОЛНЯТЬ ЭЛЕКТРОДАМИ ТИПА Э-42 ПО ГОСТ 9467-60

ТДА 1972	ДЕТАЛИ 16, 17, 18, 19 КРЕПЛЕНИЕ СТАЛЬНЫХ ЭЛЕМЕНТОВ ПАРРЕЛЬСОВ ВЫХ ФЕЛБКОВ И ОГРАНИЧЕНИЯ ПОВЕРХНОСТИ ПОЛА	СЕРИЯ 2. 919-1
		Выпущено Лист 1 9

Спецификация
 АРМАТУРНЫЕ И ЗАКЛАДНЫЕ ИЗДЕЛИЯ
 НА ОДИН ЖЕЛЕЗОБЕТОННЫЙ ЭЛЕМЕНТ

РАСХОД БЕТОНА
 НА ОДИН ЭЛЕМЕНТ



МАРКА ЭЛЕМЕНТА	МАРКА ИЗДЕЛИЯ	КОЛ. ШТ	ПРИМЕЧАНИЯ
ПФД-1	С-1	1	Вып. 1 л.13
	МН2	1	Вып. 1 л.14
	МН3	2	"
ПФД-1а	С-1	1	Вып. 1 л.13
	МН2	2	Вып. 1 л.14
	МН3	2	"
ПФД-1б	С-1	1	Вып. 1 л.13
	МН2	2	Вып. 1 л.14
	МН3	2	"

МАРКА ЭЛЕМЕНТА	МАССА ЭЛЕМ., Т	МАРКА БЕТОНА	ОБЪЕМ БЕТОНА М ³
ПФД-1	0,1	300	0,04
ПФД-1а	0,1	300	0,04
ПФД-1б	0,1	300	0,04

Выборка стали на один железобетонный элемент, кг

МАРКА ЭЛЕМЕНТА	АРМАТУРНАЯ СТАЛЬ ГОСТ 5781-61						ЗАКЛАДНЫЕ ИЗДЕЛИЯ				ВСЕГО
	ГОСТ 5781-61						ПРОФИЛЬНАЯ СТАЛЬ	АРМАТУРНАЯ СТАЛЬ ГОСТ 5781-61			
	КЛАСС А I		КЛАСС А II		Итого	Итого		КЛАСС А I		Итого	
	Ф, мм	Итого	Ф, мм	Итого				Ф, мм	Итого		
ПФД-1	0,5	0,5	1,6	1,6	2,1	0,6	0,6	0,1	1,3	3,4	
ПФД-1а	0,5	0,5	1,6	1,6	2,1	1,1	0,6	0,2	1,9	4,0	
ПФД-1б	0,5	0,5	1,6	1,6	2,1	1,1	0,6	0,2	1,9	4,0	

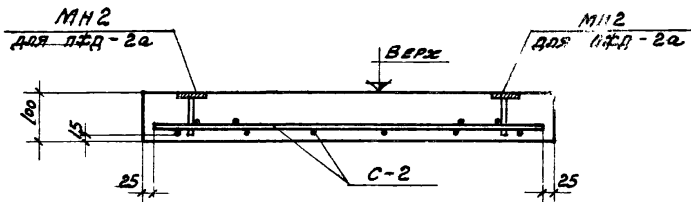
ПФД-1; ПФД-1а; ПФД-1б

1-1

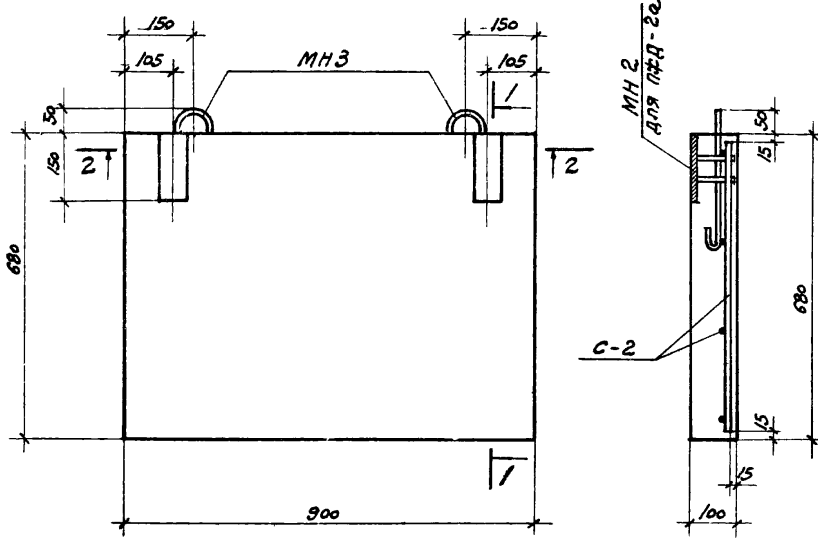
ТЛА
1972

Плиты ПФД-1; ПФД-1а; ПФД-1б
 ОПАЛУБОЧНО-АРМАТУРНЫЙ ЧЕРТЕЖ

СЕРИЯ
2.419-1
В. ПУСК 1
ЛНСТ 15



2-2



пфд-2; пфд-2а

1-1

Спецификация
арматурных и закладных изделий
на один железобетонный элемент

Марка элемента	Марка изделия	Кол. шт.	Применяемые чертежи
пфд-2	С-2	1	Вып.1 л.13
	МН3	2	Вып.1 л.14
пфд-2а	С-2	1	Вып.1 л.13
	МН2	2	Вып.1 л.14
	МН3	2	"

Расход бетона
на один элемент

Марка элемента	Масса зоем, т	Марка бетона	Объем бетона м³
пфд-2	0,15	300	0,06
пфд-2а	0,15	300	0,06

Выборка стали на один железобетонный элемент, кг

Марка элемента	Арматурная сталь ГОСТ 5781-61						Закладные изделия				Всего
	Класс А I		Класс А II		Профильная сталь	Арматурная сталь ГОСТ 5781-61		Итого	Итого	Итого	
	Ф, мм	Итого	Ф, мм	Итого		Класс А I	Класс А II				
	ВАЗ	ВАЗ	Ю А II	Итого	Ф, мм	Итого					
пфд-2	0,8	0,8	2,4	2,4	3,2		0,6			0,6	3,8
пфд-2а	0,8	0,8	2,4	2,4	3,2	1,1	0,6	0,2		1,9	5,1



Плиты пфд-2; пфд-2а
Опалубочно-арматурный чертеж

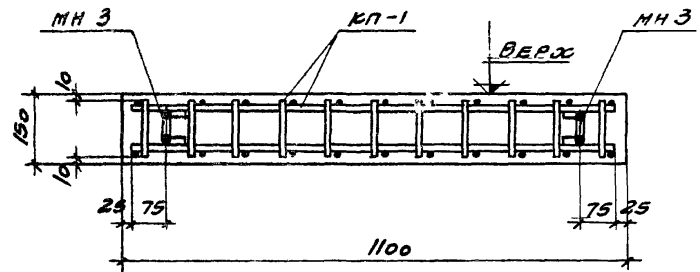
Серия	2.419-1
Выпуск	1
Лист	11

Спецификация
арматурных и закладных изделий
на один железобетонный элемент

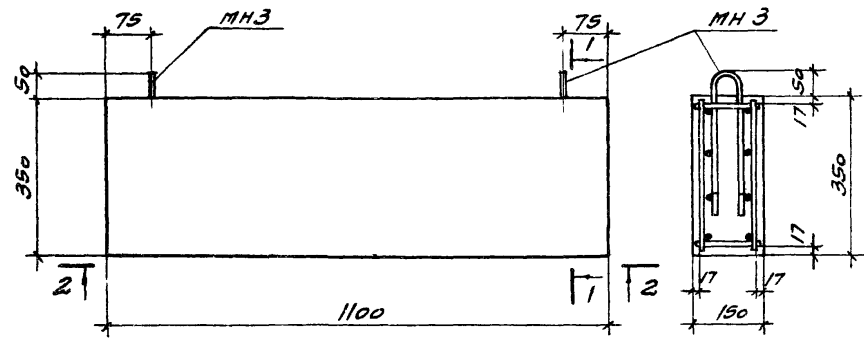
Расход бетона
на один элемент

Марка элемента	Марка изделия	Кол. шт.	Примечание
ПФД-3	КП-1	1	Вып. 1 л. 13

Марка	Масса элем., т	Марка бетона	Объем бетона м ³
ПФД-3	0,15	300	0,06



2-2



ПФД-3

1-1

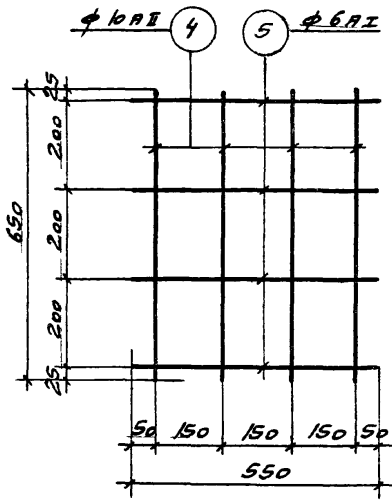
Выборка стали на один железобетонный элемент, кг

Марка элемента	Арматурная сталь ГОСТ 5781-61					Закладные изделия			Всего стали
	Класс А I		Класс А II			Профильная сталь -3-В	Арматурная сталь ГОСТ 5781-61		
	Ф, мм	Итого	Ф, мм	Итого	Итого		Класс А I	Класс А II	
	ВАЗ	ВАЗ	МАЗ	Итого	Итого	Ф, мм			
ПФД-3	4,1	4,1	10,2	10,2	14,3	0,6		0,6	14,9

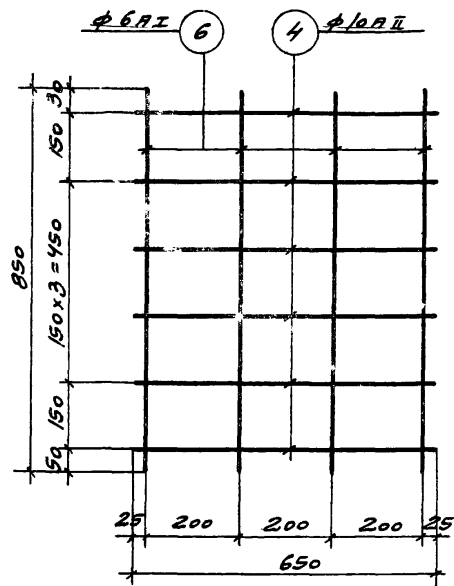
ТДА
1972

Плита ПФД-3
Опалубочно-арматурный чертеж

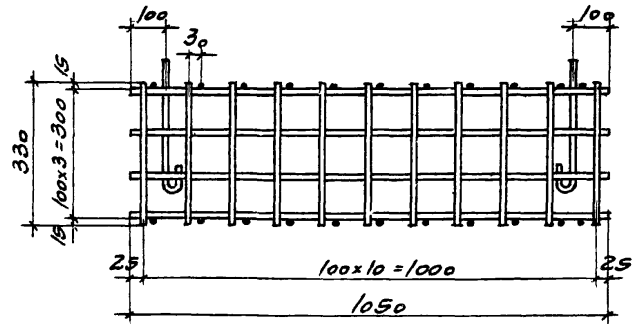
Серия
2.419-1
Вып. 01 Лист
1 12



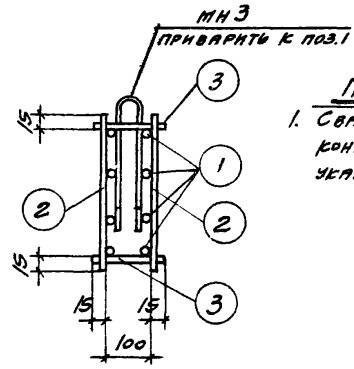
C-1



C-2



кп-1



ПРИМЕЧАНИЕ:

1. СВАРКУ КАРКАСА И СЕТОК ПРОИЗВОДИТЬ ПРИ ПОМОЩИ КОНТАКТНОЙ ТОЧЕЧНОЙ СВАРКИ В СООТВЕТСТВИИ С УКАЗАНИЯМИ СН 393-69, ГОСТ 14098-68.

СПЕЦИФИКАЦИЯ СТАЛИ НА ОДНО ИЗДЕЛИЕ

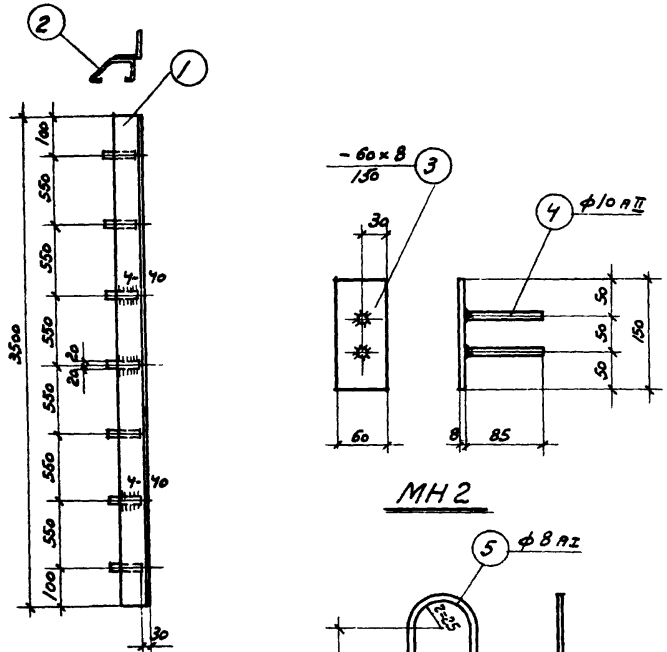
МАРКА	№ ПОЗ.	ЭСКИЗ ИЛИ СЕЧЕНИЕ	φ, мм	ДЛИНА мм	КОЛ. ШТ.	ОБЩАЯ ДЛИНА м	МАССА кг
кп-1	1	—————	10AII	1050	8	8,4	10,2
	2		6AII	330	22	7,3	2,9
	3		6AII	130	22	2,9	1,2
			МНЗ (см. лист 14)			2	0,6
					ВСЕГО	14,9	
C-1	4	—————	10AII	650	4	2,6	1,6
	5		6AII	550	4	2,2	0,5
						ВСЕГО	2,1
C-2	4	—————	10AII	650	6	3,9	2,4
	6		6AII	850	4	3,4	0,8
						ВСЕГО	3,2

ТДА
1972

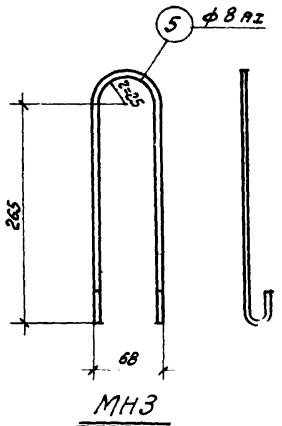
Арматурные изделия к плитам п.ф.д
СЕРИЯ 2.419-1
Выпуск Лист 1 13

Спецификация стали на одно изделие

МАРКА	№ ПОЗ.	Эскиз или сечение	Ф, мм	Длина, мм	Кол. шт.	Общая длина, м	Масса, кг
МН1	1	L 63x5	—	3500	1	3,50	16,8
	2	- 40x4	—	220	7	1,54	1,90
						Всего	18,70
МН2	3	- 60x8	—	150	1	0,15	0,57
	4	•	10aII	85	2	0,17	0,11
						Всего	0,68
МН3	5	•	8aII	810	1	0,81	0,32
						Всего	0,32

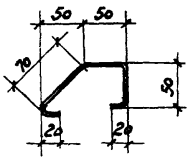


МН2



МН3

МН1



Поз. 2

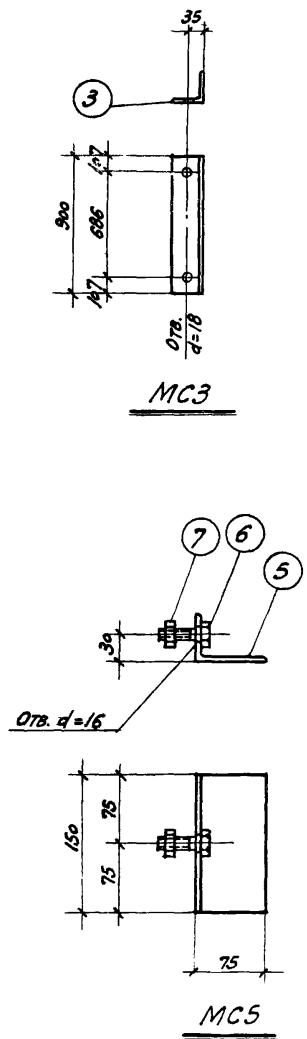
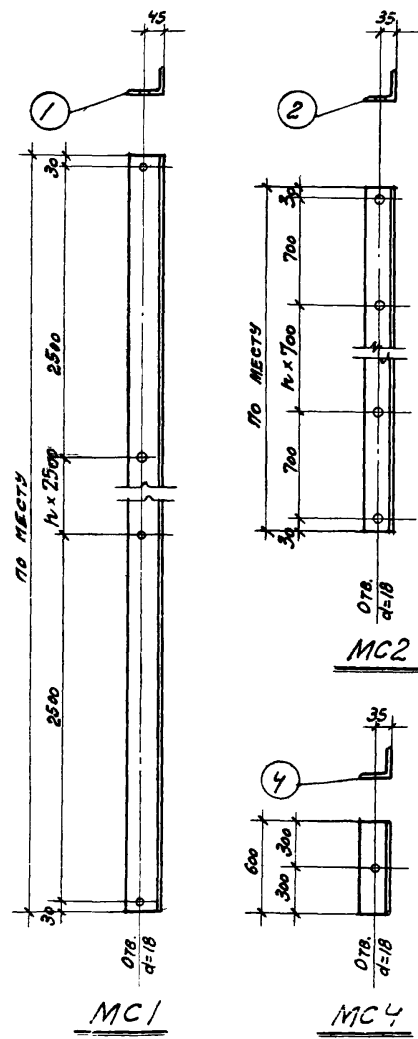
Примечания:

1. В заводном изделии МН1 позицию 2 к позиции 1 приварить дуговой электросваркой электродами Э42 по Гост 9467-60.
2. В заводном изделии МН2 позицию 4 приварить к пластине поз. 3 втавр под слоем флюса в соответствии с СН 393-69.

ТДА 1972	Заводные изделия МН1 по МН3.	Серия	2.419-1
		Всего листов	1/14

Спецификация стали на одно изделие

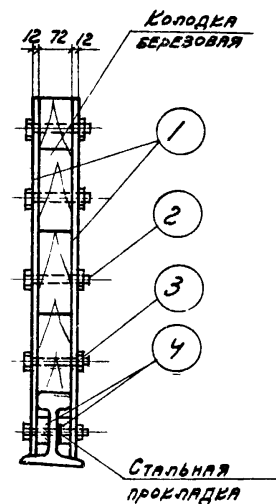
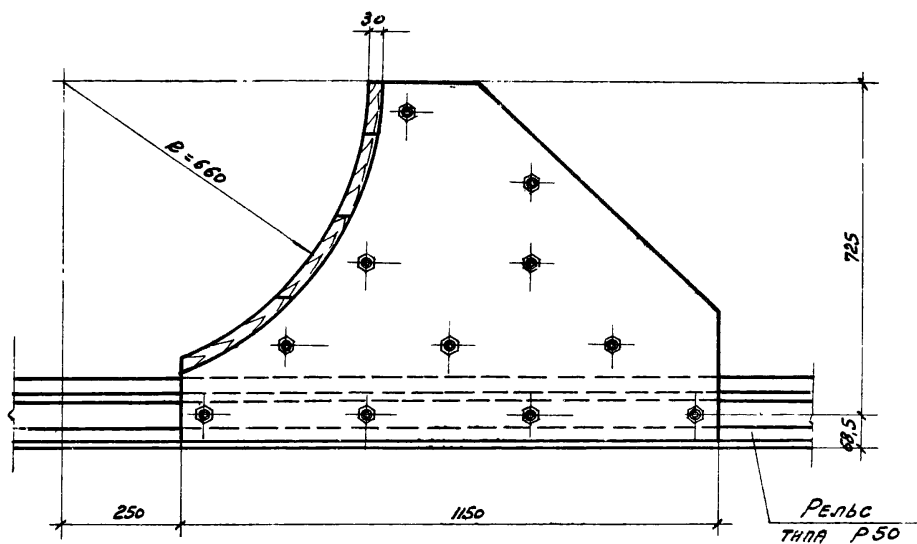
МАРКА	№ ПОЗ.	ЭСКИЗ или СЕЧЕНИЕ	Ф, мм	ДЛИНА, мм	КОЛ. ШТ.	ОБЩАЯ ДЛИНА, м	МАССА, кг
МС1	1	L 75x50x5	—	—	1	1 п.м.	4,79
МС2	2	L 63x5	—	—	1	1 п.м.	4,81
МС3	3	L 63x5	—	900	1	0,9	4,30
МС4	4	L 63x5	—	600	1		2,90
МС5	5	L 75x50x5	—	150	1	0,15	0,72
	6	Болт М14x45	—	45	1	—	0,08
	7	Гайка М14	—	—	1	—	0,03
						Всего	0,83



ПРИМЕЧАНИЯ:

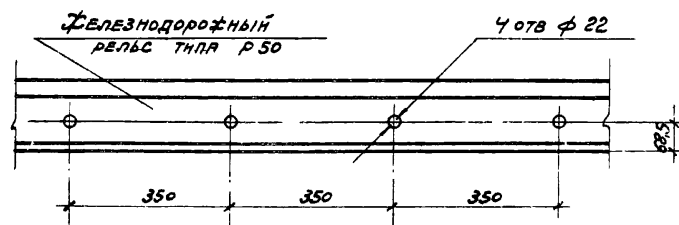
1. ПРИМЕЧАНИЯ см. на листе Б п.10.
2. Болт М14x45 принят по ГОСТ 7798-70, гайка М14 - по ГОСТ 5915-70.

ТЛ 1972	СОЕДИНИТЕЛЬНЫЕ ЭЛЕМЕНТЫ МС1 по МС5	СЕРИЯ	2.419-1
		ЛИСТОВ ЛИС*	1 / 5



Спецификация стальных
изделий на один элемент

Марка элемента	Марка изделия	Кол. шт.	Приме- чательные чертежи
ру1	1	2	Выпуск 1 лист 17
	2	11	
	3	11	
	4	2	



Разбивка отверстий в рельсе
для крепления упора

ПРИМЕЧАНИЕ

Упор применяется на путях в утри здания и пред-
назначен для установки на рельсах типа Р-50.

ТДА
1972

Рельсовый упор ру1

СЕРИЯ
2.419-1
ВЫПУСК
1
ЛИСТ
16

