

ТИПОВЫЕ СТРОИТЕЛЬНЫЕ КОНСТРУКЦИИ, ИЗДЕЛИЯ И УЗЛЫ

СЕРИЯ Б1.020.1-7

СБОРНО-МОНОЛИТНАЯ КАРКАСНАЯ СИСТЕМА МВБ-01 С ПЛОСКИМИ
ПЕРЕКРЫТИЯМИ ДЛЯ ЗДАНИЙ РАЗЛИЧНОГО НАЗНАЧЕНИЯ

ВЫПУСК 4-1

ДИАФРАГМЫ ЖЕСТКОСТИ ДЛЯ ПРОЛЕТОВ 3,0; 4,5; 6,0; 6,0; 6,6 и 7,2 М
И ВЫСОТ ЭТАЖЕЙ 2,8; 3,3 и 4,2 М (1-Й ЭТАЖ)

РАБОЧИЕ ЧЕРТЕЖИ

РАЗРАБОТАНЫ

АП "Институт "БЕЛПРОЕКТ"

Гл. инж. ин-та *Н.П. Герасимчик* Н.П. Герасимчик

Гл. инж. проекта *А.М. Телеш* А.М. Телеш

СОГЛАСОВАНЫ

НИЭП ГП "Институт БЕЛНИИС"

Директор ин-та *А.И. Мордин* А.И. Мордин

Гл. инж. ин-та *Р.И. Вигдорчик* Р.И. Вигдорчик

УТВЕРЖДЕНЫ

Министерством архитектуры и строительства

Приказ N 79 от 31 марта 1999 г.

и введены в действие

Приказом НИЭП ГП БелНИИС

N 32-П от 28 апреля 1999г.

Регистрационный номер ГП "Минсктиппроект"

36

№ п.п. 199694
 Подп. и дата 01.08.98
 Взам. инв. №
 Гл. констр. Косырев
 Гл. техн. Белоусов
 Гл. спец. Телеш
 Р.И.С.Д.

Стр	Наименование	Примечание
2.4	Общие данные	
5...7	Схемы компоновки диафрагм жесткости для различных высот и этажей	
8...9	Номенклатура изделия	
10..11	Диафрагма жесткости Д 12 20	
12 13	Диафрагма жесткости Д 15 20	
14 15	Диафрагма жесткости Д 26 20	
15..17	Диафрагма жесткости Д 30 20	
18 19	Диафрагма жесткости Д 32 20	
20...21	Диафрагма жесткости Д 12.26	
22..23	Диафрагма жесткости Д 15 26	
24 25	Диафрагма жесткости Д 26 26	
26...27	Диафрагма жесткости Д 30 26	
28...29	Диафрагма жесткости Д 32 26	
30...31	Диафрагма жесткости ДП 26 26	
32...33	Диафрагма жесткости ДП 30 26	
34 35	Диафрагма жесткости ДП 32 26	
36...37	Диафрагма жесткости Д 12 31	
38...39	Диафрагма жесткости Д 15 31	
40...41	Диафрагма жесткости Д 26 31	
42...43	Диафрагма жесткости Д 30 31	
44...45	Диафрагма жесткости Д 32 31	
46 47	Диафрагма жесткости ДП 26 31	
48 49	Диафрагма жесткости ДП 30 31	
50... 51	Диафрагма жесткости ДП 32 31	
52...53	Диафрагма жесткости Д 12 40	
54...55	Диафрагма жесткости Д 15 40	
56...57	Диафрагма жесткости Д 26 40	
58...59	Диафрагма жесткости Д 30 40	
60...61	Диафрагма жесткости Д 32 40	

Стр	Наименование	Примечание
62..63	Диафрагма жесткости ДП 26 40	
64..65	Диафрагма жесткости ДП 30 40	
66...67	Диафрагма жесткости ДП 32 40	
68..69	Диафрагма жесткости Д 26.14	
70..71	Диафрагма жесткости Д 26.16	
72 73	Диафрагмы жесткости ДЛ 26.12; ДЛ 26.12А	
74...75	Диафрагма жесткости ДЛ 26.14	
76 77	Диафрагма жесткости ДЛ 26.26	
78..79	Диафрагма жесткости ДЛ 26.28	
80..81	Диафрагма жесткости ДЛ 26 31	
82...83	Диафрагма жесткости ДПЛ 26.26	
84..85	Диафрагма жесткости ДПЛ 26.31	
86	Каркасы КР 200 ... 203 Сетки С 191 200	
87	Каркасы КР 204 ... 206 Сетки С 229 С 213 ..218 С 235 С 236 С 241 С 242 Анкер АН1	
88	Сетки С 201.. 212 С 231... 234 С 237... 240	
89	Сетки С 228 С 261...263 С 230 С 219.. 221 С 243...245 С 252...254	
90	Сетки С 222 ... 227 С 246 ..251 С 255...260 С 264	
91	Каркас КР 207. Сетки С 265...274	
92	Каркасы КР 208 217	
93	Изделия закладные сборные СМН 8...12	
94	Изделия закладные сборные СМН 13..14. Каркасы КР 218..223	
95.96	Ведомость расхода стали	

Изм.	Коллч	Лист	№ док	Подпись	Дата
Зам. гл. инж.	Белоусов				06.98
ГИП	Телеш				06.98
Нач. АКМ2	Новик				06.98
Нач. гр.	Ешман				06.98
Н.контр.	Маркович				06.98

Б1.020.1-7.4-1-ОД

Общие данные

Стадия	Лист	Листов
С	1	3

АП "Институт Белпроект"

Ведомость ссылочных документов

Обозначение	Наименование	Примечание
СНП 2 01 07 - 85	Нагрузки и воздействия	
СНП 2 03 01 - 84	Бетонные и железобетонные конструкции	
	Рекомендации по расчету и конструированию усовершенствованного каркаса со сборно-монокричными плоскими перекрытиями 1-я редакция - основные положения БГПА НИПТИС Минск-1997 г	
ГОСТ 5781-82	Сталь горячекатанная для армирования железобетонных конструкций	
ГОСТ 6727-80	Проволока из низкоуглеродистой стали холодно-тянутая для армирования железобетонных конструкций	
ГОСТ 380-88	Сталь углеродистая обыкновенного качества Марки	
ГОСТ 14098-85	Соединения сварные раматуры и закладных деталей железобетонных конструкций	
Серия 1.020-1/83 вып. 4-1, 4-2	Конструкции каркаса межвидового применения для многоэтажных общественных зданий производственных зданий и вспомогательных зданий промышленных предприятий	
ГОСТ 13015.0-83	Конструкции и изделия бетонные и железобетонные сборные Общие технические требования	
ГОСТ 23009-78	Конструкции и изделия бетонные и железобетонные сборные Условные обозначения (марки)	

Рабочие чертежи разработаны на основании договора N 58.98 от 28 мая 1998 года с БелНИИС.

Технические решения, принятые в рабочих чертежах, соответствуют требованиям экологических, санитарно-гигиенических, противопожарных и других действующих норм и правил и обеспечивают безопасную для жизни и здоровья людей эксплуатацию объекта при соблюдении предусмотренных рабочими чертежами мероприятий.

Изм. N, дата, Подп. и дата, Взам. инв. N

Изм.	Колво	Лист	Н. дан.	Подпись	Дата

Б1.020.1-7.4-1-ОД

Общие указания

- Диафрагмы жесткости включенные в настоящий выпуск разработаны на основе типовых диафрагм для серии 1.020.1/83 выпуск 4-1 и отличаются от указанных толщиной (160 мм вместо 140 мм), отсутствием верхнего утолщения (по профилю ригеля) и высотой

- Изделия предназначены для применения в составе серии Б1.020.1-7 "Сборно-монолитная каркасная система МВБ-01 с плоскими перекрытиями для здания различного назначения"

Изделия разработаны с использованием арматурных изделия серии 1.020.1/83 выпуск 4-2.

Рабочие чертежи дополнительных арматурных изделий находятся в дачном выпуске.

Сборка каркасов производится только с использованием контактной точечной сварки

Маркировка диафрагм принята по ГОСТ 23009-78.

Обозначение типа конструкции:

- Д - диафрагма сплошная;
- ДП - диафрагма с проемом.
- ДЛ - диафрагма сплошная лестничная;
- ДПЛ - диафрагма с проемом лестничная.

Обозначение габаритов конструкции:

первая цифра
12, 15, 26, 30, 32 - округленная ширина диафрагмы в дециметрах;

вторая цифра
20, 26, 31, 40 - округленная высота диафрагмы в дециметрах.

Примеры:

Д 3226 - диафрагма сплошная, длиной 3160 мм, высотой 2560 мм

ДП 30.40 - диафрагма с проемом, длиной 2980 мм, высотой 3960 мм.

Изготовление диафрагм осуществлять в соответствии с техническими требованиями ГОСТ 130150-83 с использованием указания серии 1.020-1/83 выпуск 4-1.

При применении изделия диафрагм жесткости в конкретных проектах необходима проверка их прочности на усилия, полученные из статического расчета здания.

Изм. № 01/80, Лист 1, всего 1

Изм.	Колво	Лист	№ док.	Подпись	Дата

Б1.020.1-7.4-1-ОД

Лист
3

Высота этажа м	Расстояние между осями колонн, м				
	3.0	4.5	6.0	6.6	7.2
2.0 (техподполье)					
2.8					

Высота проемов от уровня чистого пола 2070 мм.

Изм. и дата
139694
Подл. и дата
24.08.98
Взам. инв. №

Изм.	Колч	Лист	№ док	Подпись	Дата
Нач. АКМ2	Новак			<i>Novak</i>	06.98
Нач. гр.	Ешман			<i>Eshman</i>	06.98
Н.контр.	Маркович			<i>Markovich</i>	06.98

Б1.020.1-7.4-1-СМ

Схемы компоновки диафрагм жесткости для различных высот этажей и пролетов

Стадия	Лист	Листов
С	1	3

АП "Институт "Балпроект"

Высота этажа м	Расстояние между осями колонн, м				
	3.0	4.5	6.0	6.6	7.2
3.3					

Высота проемов от уровня чистого пола 2070 мм.

Изм. и подл. 139654
 Подл. и дата 04.08.98
 Взам. инв. №

Изм.	Колоч	Лист	№ док	Подпись	Дата

Б1.020.1-7.4-1-СМ

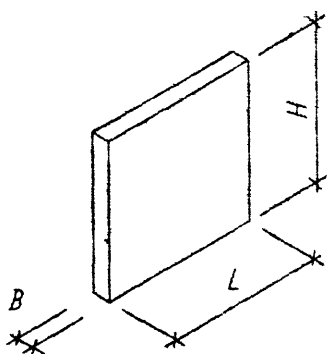
Высота этажа - м	Расстояние между осями колонн , м				
	3.0	4.5	6.0	6.6	7.2
4.2					

Высота проемов от уровня чистого пола 2070 мм.

Изм. № подл. 139694
 Подп. и дата 04.08.98
 Взам. инв. №

Изм.	Колон	Лист	№ док	Подпись	Дата

Б1.020.1-7.4-1-СМ

Эскиз	Марка	L, мм	H, мм	B, мм	Класс бетона	Расход материалов		Масса, т
						бетон, м ³	сталь, кг	
	Д 12.20	1180	1960	160	В25	0.37	50.4	0.93
	Д 15.20	1480				0.47	54.38	1.16
	Д 26.20	2560				0.8	69.25	2.01
	Д 30.20	2980				0.94	74.05	2.34
	Д 32.20	3160				0.99	76.39	2.48
	Д 12.26	1180	2560			0.48	71.36	1.21
	Д 15.26	1480				0.61	76.14	1.52
	Д 26.26	2560				1.05	94.93	2.62
	Д 30.26	2980				1.22	100.65	3.05
	Д 32.26	3160				1.29	103.45	3.24
	Д 12.31	1180	3060			0.58	76.82	1.45
	Д 15.31	1480				0.72	82.28	1.81
	Д 26.31	2560				1.26	103.5	3.4
	Д 30.31	2980				1.46	110.02	3.65
	Д 32.31	3160				1.55	113.22	3.87
	Д 12.40	1180	3960			0.75	107.94	1.87
	Д 15.40	1480				0.94	114.52	2.34
	Д 26.40	2560				1.62	143.54	4.06
	Д 30.40	2980				1.89	158.72	4.72
	Д 32.40	3160				2.0	162.56	5.01
Д 26.14	2560	1380				0.57	58.53	1.43
Д 26.16		1630				0.67	61.68	1.68

Изм. № 1
Изм. № 2
Изм. № 3
Изм. № 4
Изм. № 5
Изм. № 6
Изм. № 7
Изм. № 8
Изм. № 9
Изм. № 10
Изм. № 11
Изм. № 12
Изм. № 13
Изм. № 14
Изм. № 15
Изм. № 16
Изм. № 17
Изм. № 18
Изм. № 19
Изм. № 20

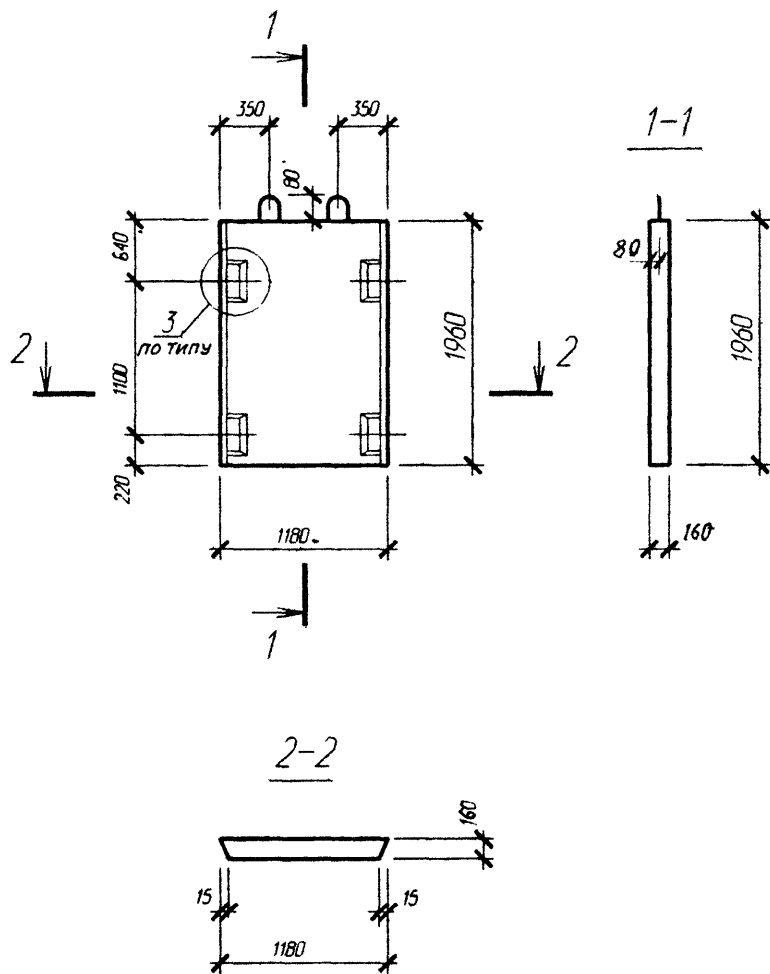
Б1.020.1-7.4-1-СМ					
Изм	Колл.	Лист	№ док.	Исходн.	Дата
Нов	АКМЕ	Новом	27.01.98	05.98	
Нов	ГР	Ешмон	06.98	06.98	
И. КОНТР.	Маркович	06.98			
НОМЕНКЛАТУРА ИЗДЕЛИЙ				Страниц	Лист
				С	2
АП "ИНСТИТУТ "Белпроект"					

Эскиз	Марка	L, мм	H, мм	B, мм	Класс бетона	Расход материалов		Масса, т
						бетон, м ³	сталь, кг	
	ДП 26.26	2560	1160	160	В25	0.59	171.56	1.49
	ДП 30.26	2980				0.77	181.7	1.92
	ДП 32.26	3160				0.84	185.96	2.11
	ДП 26.31	2560	3060			0.8	188.05	2.0
	ДП 30.31	2980				1.01	197.25	2.52
	ДП 32.31	3160				1.09	202.25	2.74
	ДП 26.40	2560	3960			1.17	235.83	2.93
	ДП 30.40	2980				1.44	247.11	3.59
	ДП 32.40	3160				1.55	257.23	3.88
	ДЛ 26.12	2560	1160	160	В25	0.49	60.96	1.23
	ДЛ-26.12А		1160			0.49	60.60	1.23
	ДЛ 26.14		1410			0.59	64.11	1.48
	ДЛ 26.26		2560			0.93	101.85	2.33
	ДЛ 26.28		2780			1.15	105.44	2.88
	ДЛ 26.31		3060			1.27	110.42	3.18
	ДПЛ 26.26	2560	2560	160	В25	0.60	178.48	1.50
	ДПЛ 26.31		3060			0.81	194.97	2.03

Изм. и дата
 Подп. и дата
 Взам. инв. Н

Изм	Колич	Лист	И до	Подпись	Дата

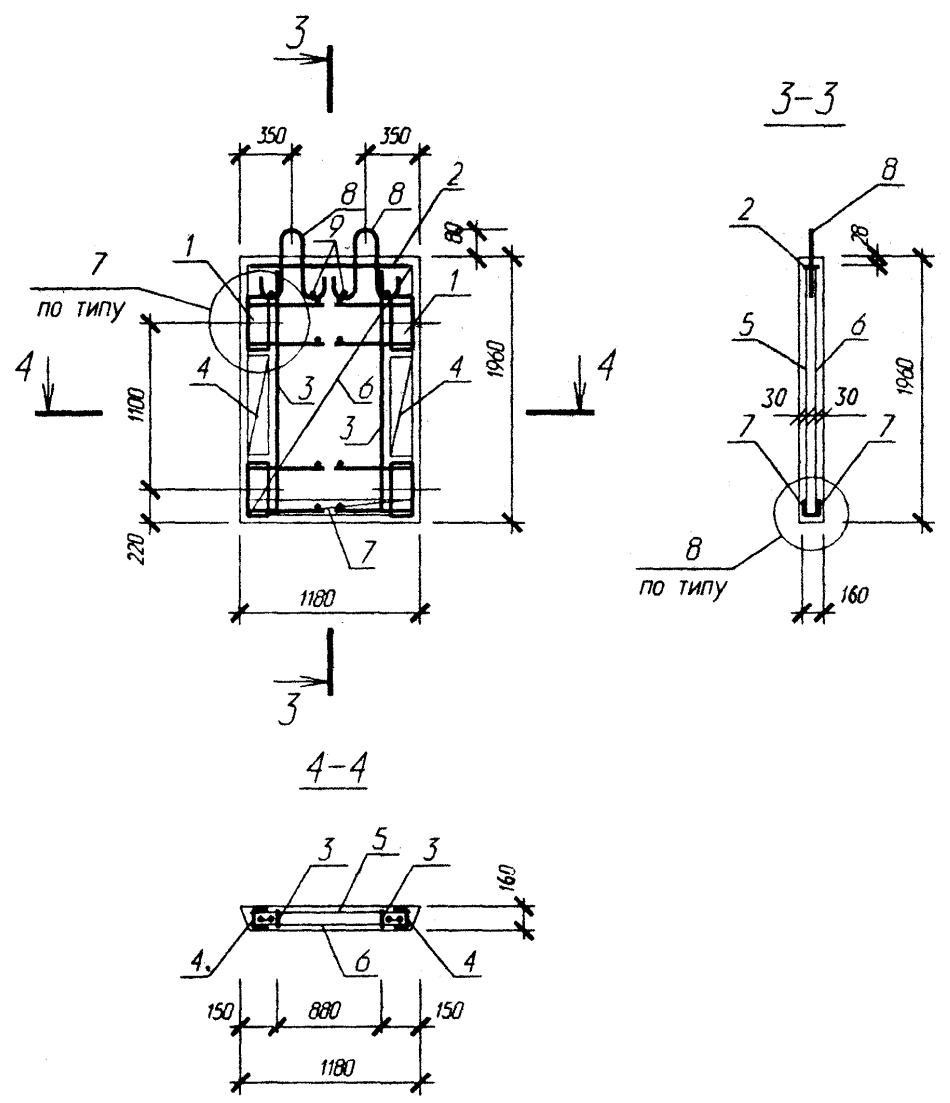
Б1.020.1-7.4-1-СМ



Узел 3 см. серию 1.020-1/83. 4-1 00У.

Изм. № подл.	Подп. и дата	Взам. инв. №
139687	М.В. 08.98	1

						Б1.020.1-7.4-1-СБ1			
Изм.	Кол.	Лист	№ док	Подпись	Дата	Диафрагма жесткости Д 12.20	Стадия	Масса	Масштаб
Нач. АКМ2				Новак	06.98		С	930	
Нач. гр.				Ешман	06.98		Лист 1	Листов 2	
И.контр.				Маркович	06.98	АП "Институт "Белпроект"			



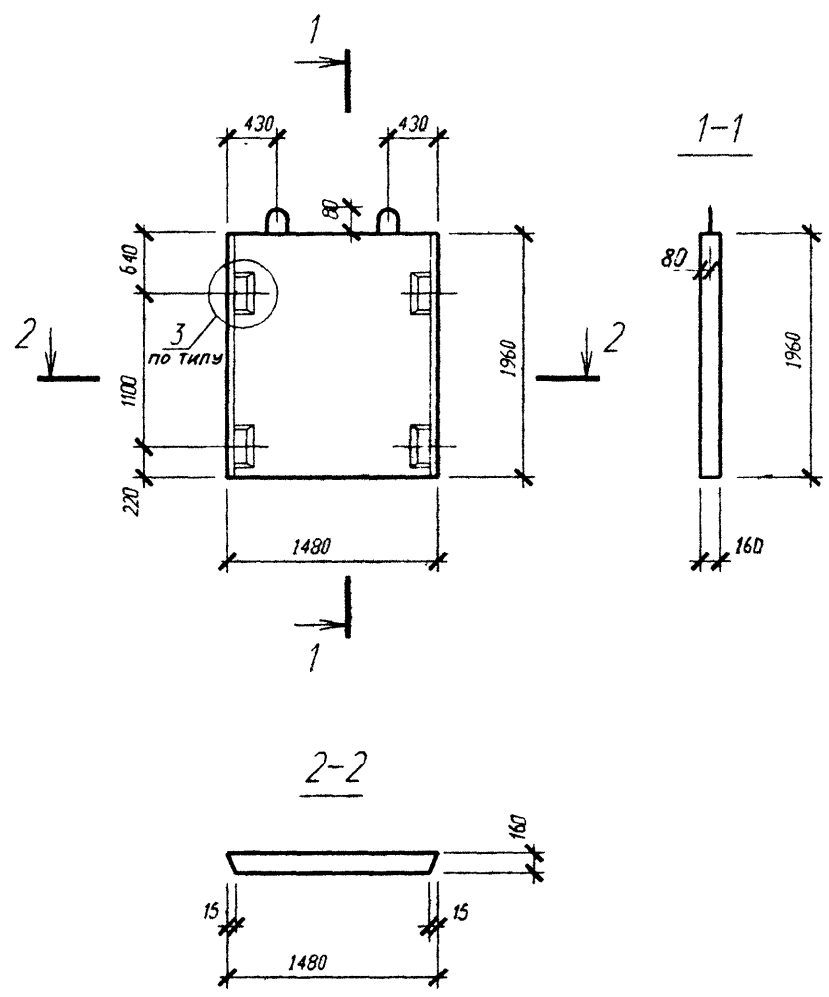
Поз	Обозначение	Наименование	Кол	Масса ед кг	Приме- чание
		Диафрагма жесткости Д 12.20			
		Сборочные единицы			
1	1.020-1/83 4-2 01	Изд. закл. сборное СМН-1	2	15.4	
2	1.020-1/83 4-2 37	Каркас плоский КР-9	1	3.76	
3	СТР. 68	Каркас плоский КР 200	2	1.13	
4	1.020-1/83 4-2 40-03	Каркас плоский КР-27	2	0.68	
5	СТР. 68	Сетка С 199	1	4.38	
6	СТР. 68	Сетка С 200	1	4.38	
7	1.020-1/83 4-2 53	Сетка С-96	2	0.7	
8	1.400-9 вып.1	Петля униф. УП1-5	2	0.85	
9	ГОСТ 5781-82	Ø6 А-III L=130	12	0.03	
		Итого:		50.4	
		Материалы			
		Бетон В25			0.37 м ³

Узлы 7, 8 см. серию 1.020-1/83 4-1 004

Изм. № подл. 139697
 Подп. и дата 01/08/98
 Взам. инв. №

Изм.	Колч	Лист	№ док	Подпись	Дата	Лист
						2

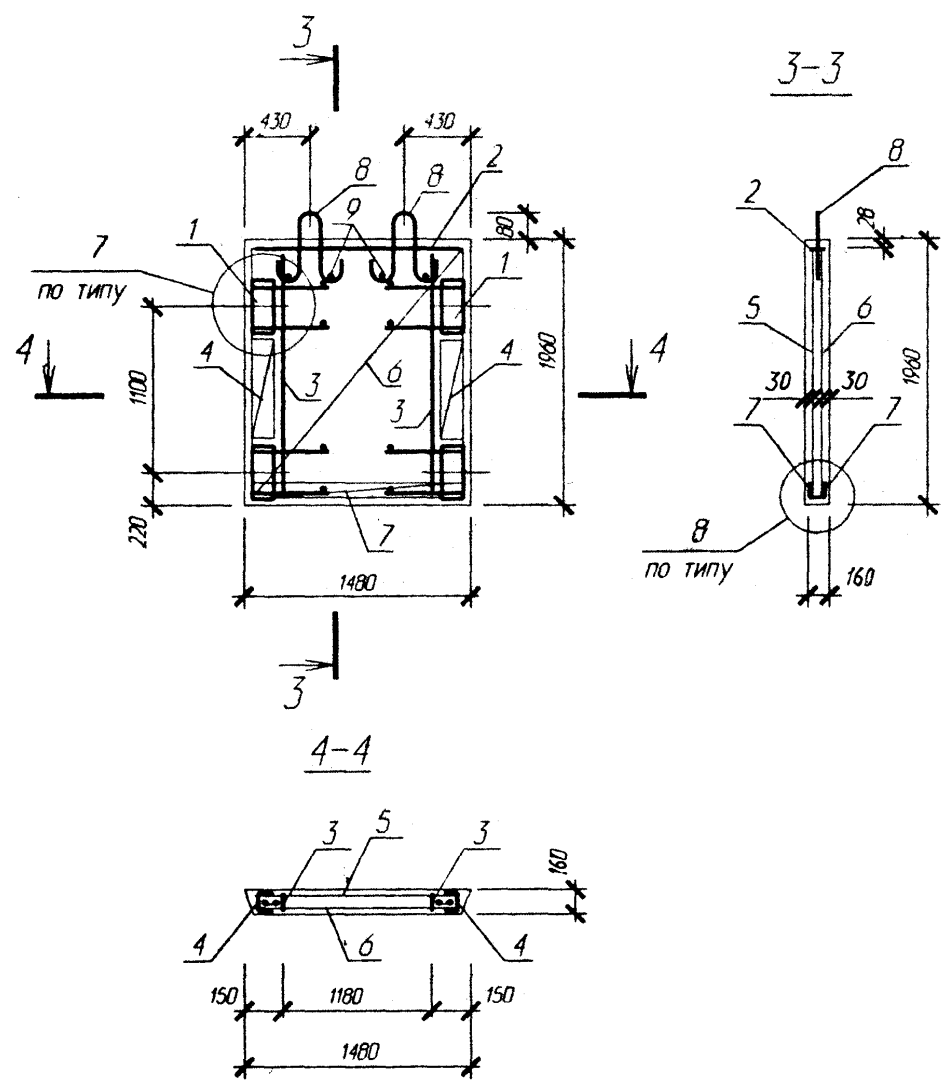
Б1.020.1-7.4-1-СБ1



Узел 3 см. серию 1.020-1/83.4-1 004

Изм. № подл.	139687
Подп. и дата	ММ 08.98
Взам. инв. №	

						Б1.020.1-7.4-1-СБ2			
Изм.	Код	Лист	№ док	Подпись	Дата	Диафрагма жесткости Д 15.20	Стадия	Масса	Масштаб
Нач. АКМ2	Новак			<i>[Signature]</i>	06.98		С	1160	
Нач. гр.	Ешман			<i>[Signature]</i>	06.98		Лист 1	Листов 2	
Н.контр.	Маркович			<i>[Signature]</i>	06.98		АП "Институт "Белпроект"		



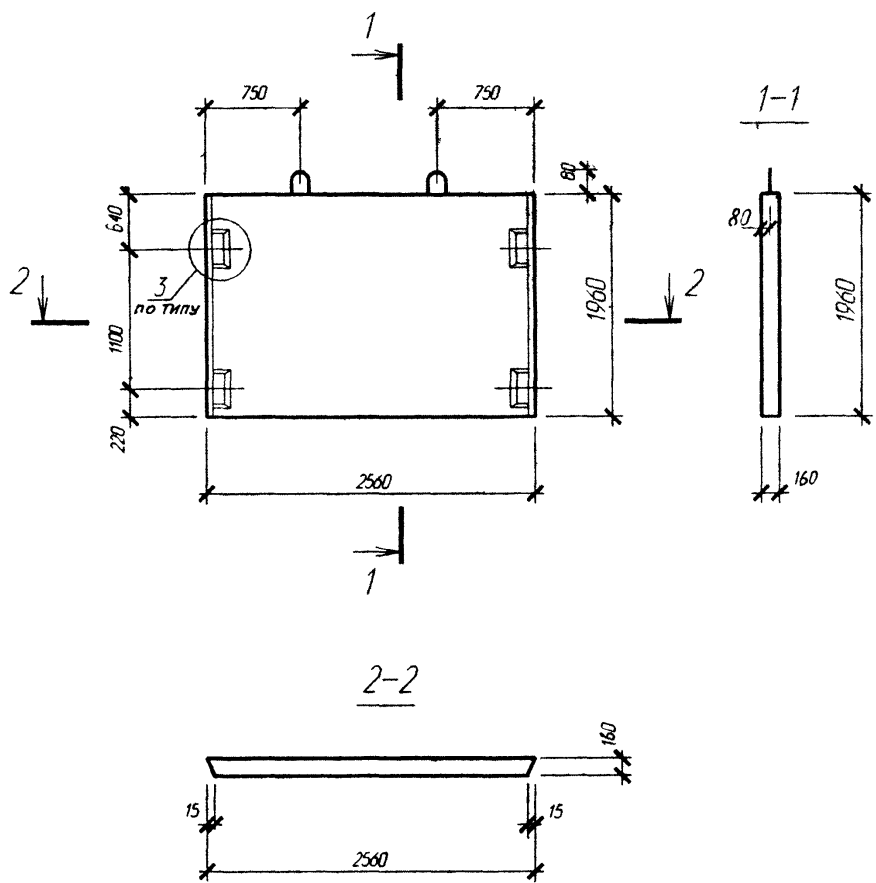
Поз	Обозначение	Наименование	Кол	Масса ед. кг	Приме- чание
		Диафрагма жесткости Д 15.20			
		Сборочные единицы			
1	1.020-1/83 4-2 01	Изд. закл. сборное СМН-1	2	15.4	
2	1.020-1/83 4-2 37-01	Каркас плоский КР-10	1	4.74	
3	стр. 68	Каркас плоский КР-200	2	1.13	
4	1.020-1/83 4-2 40-03	Каркас плоский КР-27	2	0.68	
5	стр. 68	Сетка С 197	1	5.64	
6	стр. 68	Сетка С 198	1	5.64	
7	1.020-1/83 4-2 53-09	Сетка С-105	2	0.94	
8	1.400-9 вып.1	Петля униф. УП1-5	2	0.85	
9	ГОСТ 5781-82	Ø6 А-III L=130	12	0.03	
		Итого:		54.38	
		Материалы			
		Бетон В25			0.47м ³

Узлы 7, 8 см. серию 1.020-1/83 4-1 00У

Изм. № подл. 139697
 Подл. и дата 04.08.98
 Взам. инв. №

Изм.	Колч	Лист	№ док	Подпись	Дата	Лист
						2

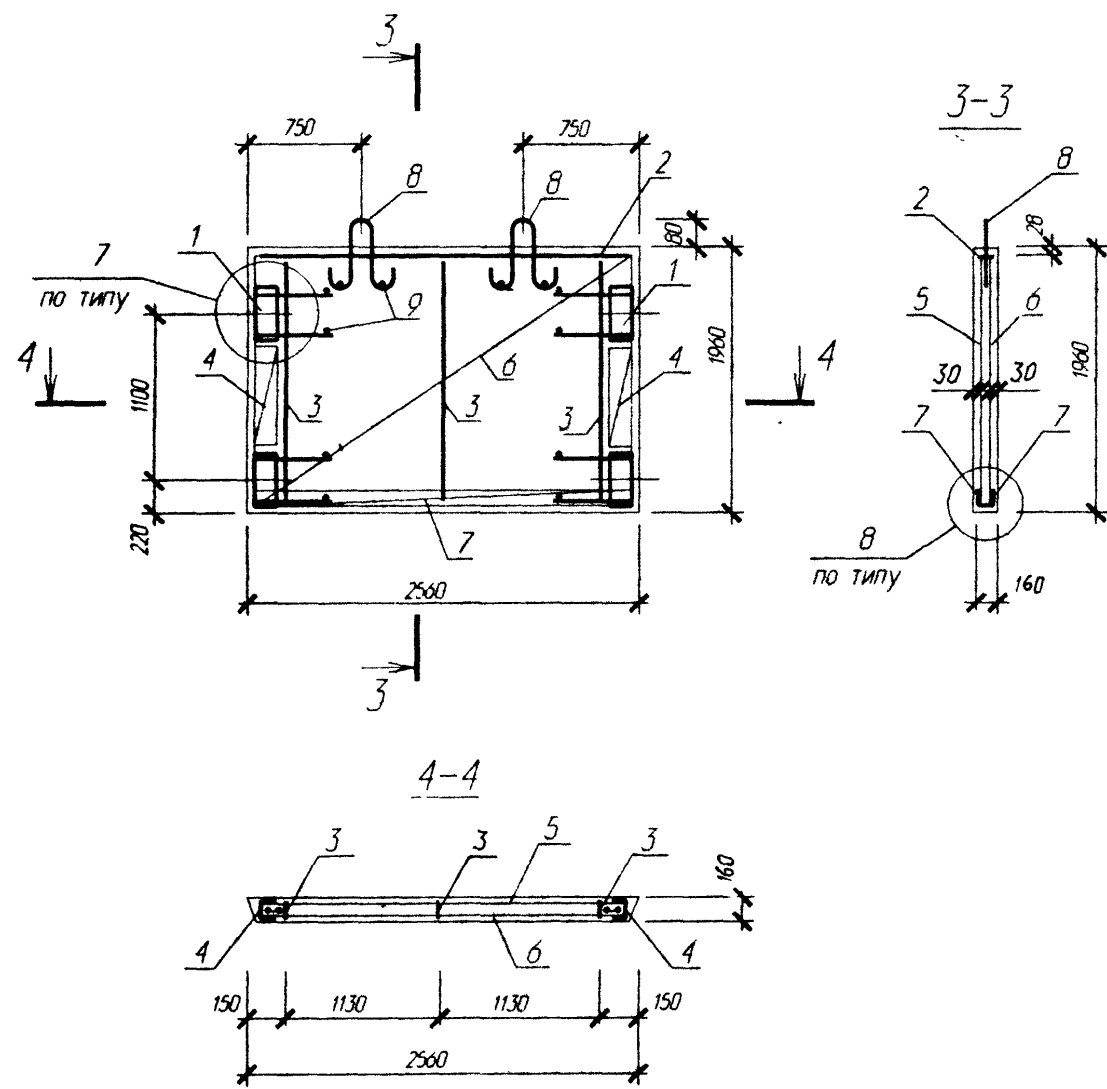
Б1.020.1-7.4-1-СБ2



Узел 3 см. серию 1.020-1/83. 4-1 004

Изм. № подл. 139694
 Подп. и дата 04.08.98
 Взам. инв. №

						Б1.020.1-7.4-1-СБЗ																				
<table border="1"> <tr> <th>Изм.</th> <th>Кодич</th> <th>Лист</th> <th>№ док</th> <th>Подпись</th> <th>Дата</th> </tr> <tr> <td>Нач. АКМ2</td> <td></td> <td>Новак</td> <td></td> <td><i>[Signature]</i></td> <td>06.98</td> </tr> <tr> <td>Нач. гр.</td> <td></td> <td>Ешман</td> <td></td> <td><i>[Signature]</i></td> <td>06.98</td> </tr> </table>						Изм.	Кодич	Лист	№ док	Подпись	Дата	Нач. АКМ2		Новак		<i>[Signature]</i>	06.98	Нач. гр.		Ешман		<i>[Signature]</i>	06.98	Диафрагма жесткости Д 26.20		
						Изм.	Кодич	Лист	№ док	Подпись	Дата															
Нач. АКМ2		Новак		<i>[Signature]</i>	06.98																					
Нач. гр.		Ешман		<i>[Signature]</i>	06.98																					
						Стадия	Масса	Масштаб																		
						С	2010																			
						Лист 1	Листов 2																			
						АП "Институт "Белпроект"																				
Н.контр. Маркович <i>[Signature]</i>						06.98																				



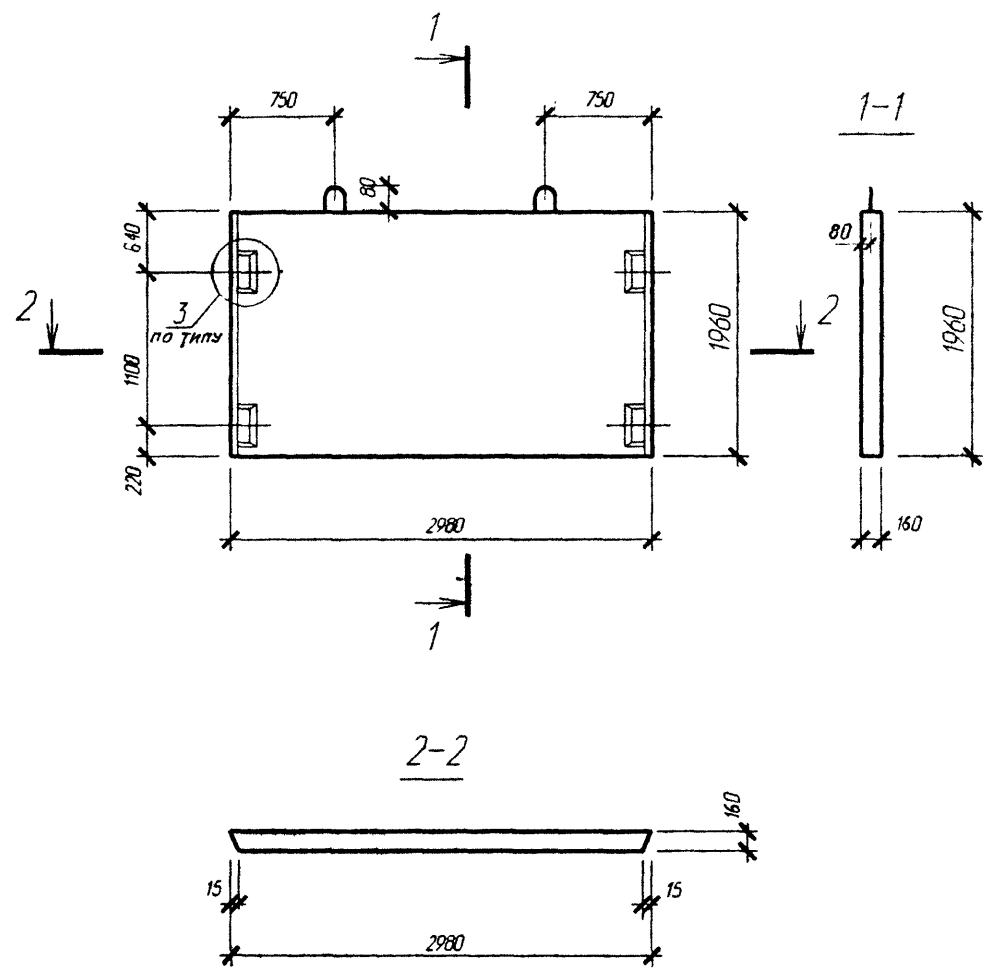
Поз	Обозначение	Наименование	Кол	Масса ед. кг	Приме- чание
		Диафрагма жесткости Д 26.20			
		Сборочные единицы			
1	1.020-1/83 4-2 01	Изд закл сборное СМН-1	2	15,4	
2	1.020-1/83 4-2 37	Каркас плоский КР-12	1	8,26	
3	стр.68	Каркас плоский КР 200	3	1,13	
4	1.020-1/83 4-2 40-03	Каркас плоский КР-27	2	0,68	
5	стр.68	Сетка С 195	1	9,49	
6	стр.68	Сетка С 196	1	9,49	
7	1.020-1/83 4-2 53-01	Сетка С-97	2	1,66	
8	1.400-9 вып.1	Петля униф. УП1-7	2	1,39	
9	ГОСТ 5781-82	Ø6 А-III L=130	12	0,03	
		Итого:		69,25	
		Материалы			
		Бетон В25			0,80м ³

Узлы 7, 8 см. серию 1.020-1/83 4-1 004

Изм. № подл. 139694
 Подп. и дата Ма 08.98
 Взам. инв. №

Изм.	Колч	Лист	№ док	Подпись	Дата	Лист
						2

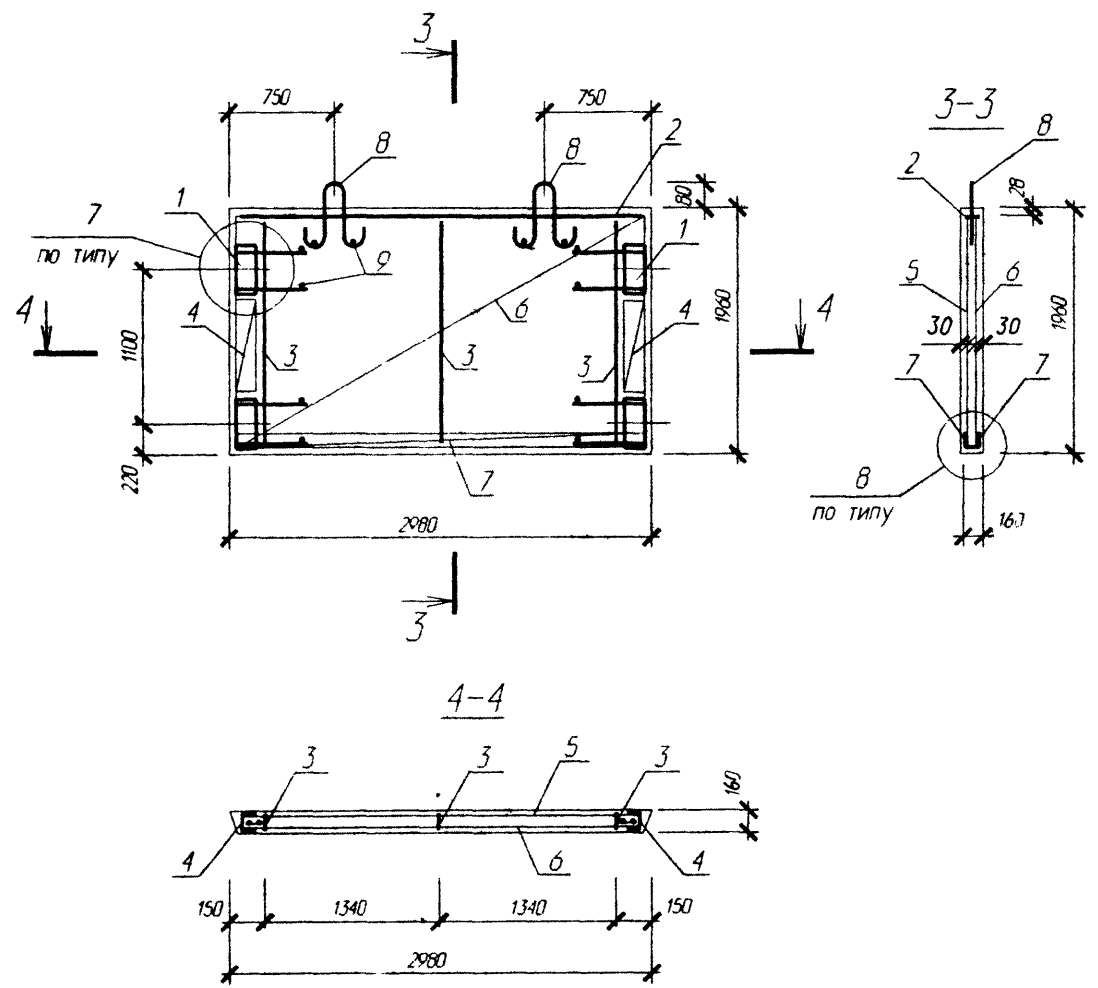
Б1.020.1-7.4-1-СБ3



Узел 3 см. серию 1.020-1/83. 4-1 004

Изм. №	Подп. и дата	Взам. инв. №
139694	06.08.98	

						Б1.020.1-7.4-1-СБ4			
Изм.	Кол-во	Лист	№ док	Подпись	Дата	Диафрагма жесткости д 30.20	Стадия	Масса	Масштаб
Нач. АКМ2		Новак		<i>[Signature]</i>	06.98		С	2340	
Нач. гр.		Ешман		<i>[Signature]</i>	06.98		Лист 1	Листов 2	
Н.контр.		Маркович		<i>[Signature]</i>	06.98		АП "Институт "Белпроект"		



Поз	Обозначение	Наименование	Кол	Масса ед. кг	Приме- чание
		Диафрагма жесткости Д 30.20			
		Сборочные единицы			
1	1.020-1/83 4-2 .01	Изд закл сборное СМН-1	2	15.4	
2	1.020-1/83 4-2 37-04	Каркас плоский КР-13	1	9.62	
3	СТР. 68	Каркас плоский КР 200	3	1.13	
4	1.020-1/83 4-2 40-03	Каркас плоский КР-27	2	0.68	
5	СТР. 68	Сетка С-193	1	10.95	
6	СТР. 68	Сетка С-194	1	10.95	
7	1.020-1/83 4-2 53-02	Сетка С-98	2	1.92	
8	1.400-9 вып.1	Петля униф. УП1-7	1	1.39	
9	ГОСТ 5781-82	Ø6 А-III L=130	12	0.03	
		Итого:		74.05	
		Материалы			
		Бетон В25			0.94м³

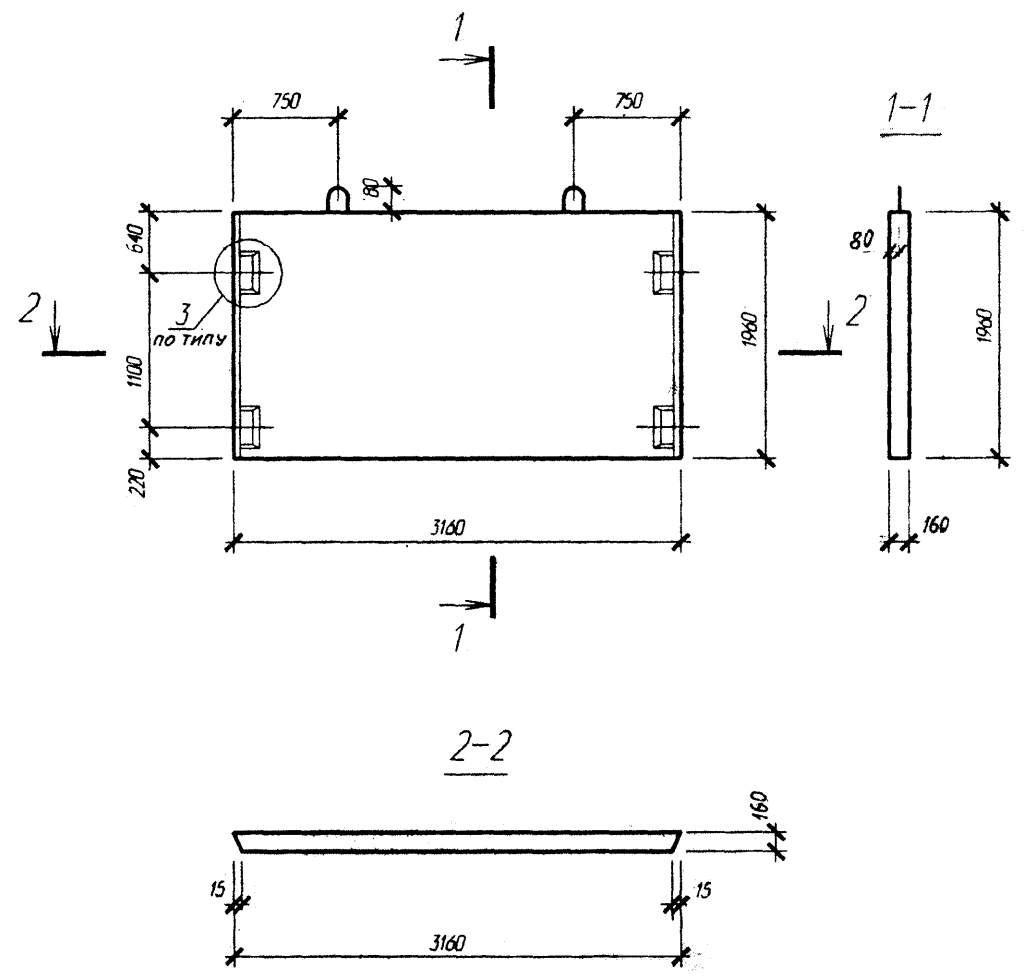
Узлы 7, 8 см. серию 1.020-1/83 4-1 004

Изм. № подл. 139694
 Подл. и дата 06.08.94
 Взам. инв. №

Изм.	Коллч	Лист	№ док	Подпись	Дата

Б1.020.1-7.4-1-СБ4

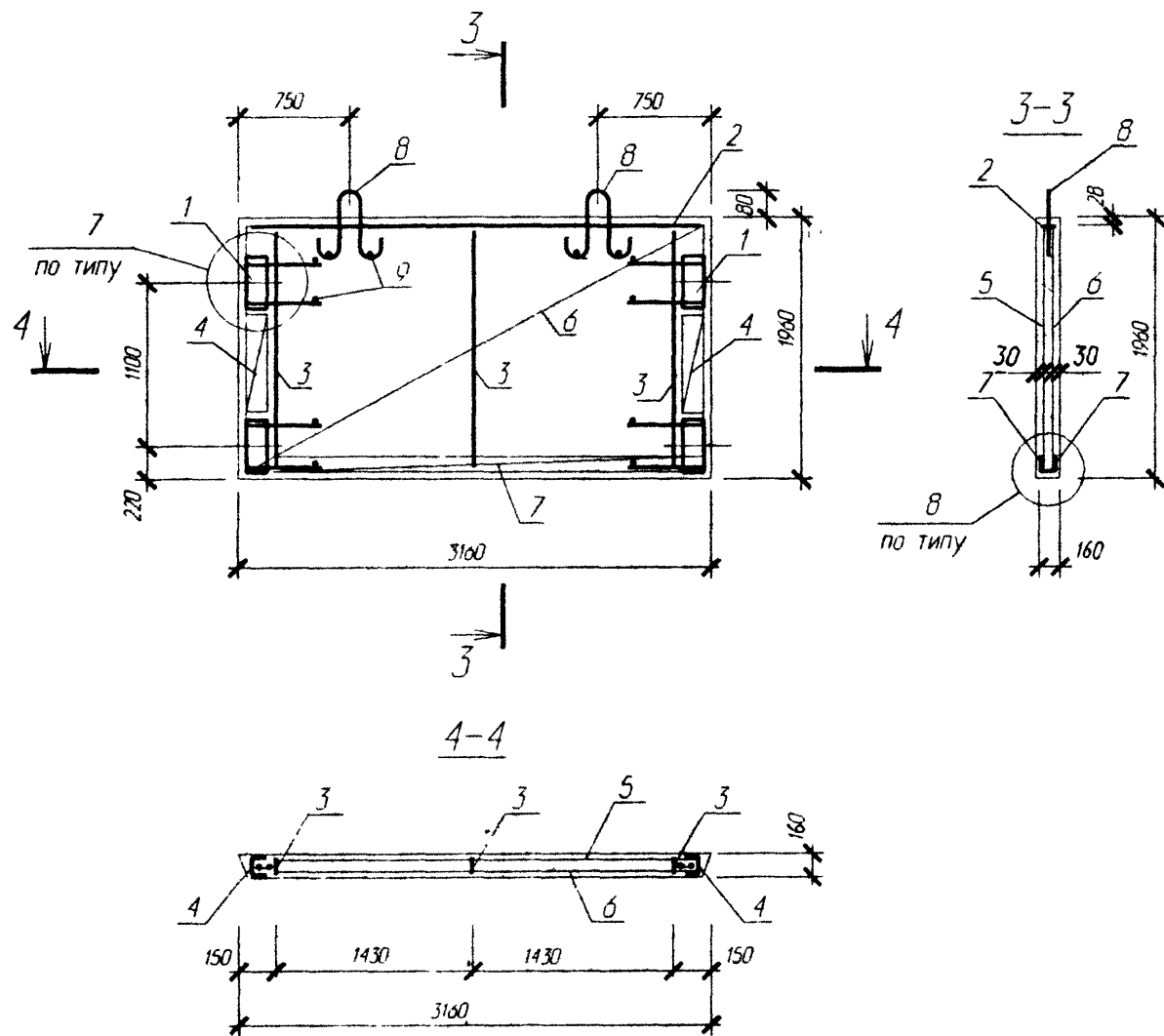
Лист
2



Узел 3 см. серию 1.020-1/83. 4-1 00У

Изм. № подл.	Подп. и дата	Взам. инв. №
199694	М.В. 08.94	

						Б1.020.1-7.4-1-СБ5		
						Диафрагма жесткости		
						Д 32.20		
Изм.	Кол.	Лист	№ док.	Подпись	Дата	Стадия	Масса	Масштаб
Нач. АКМ2				Новак	06.98	С	2480	
Нач. гр.				Ермаков	06.98			
						Лист 1	Листов 2	
						АП "Институт "Балпроект"		
Н.контр.				Маркович	06.98			



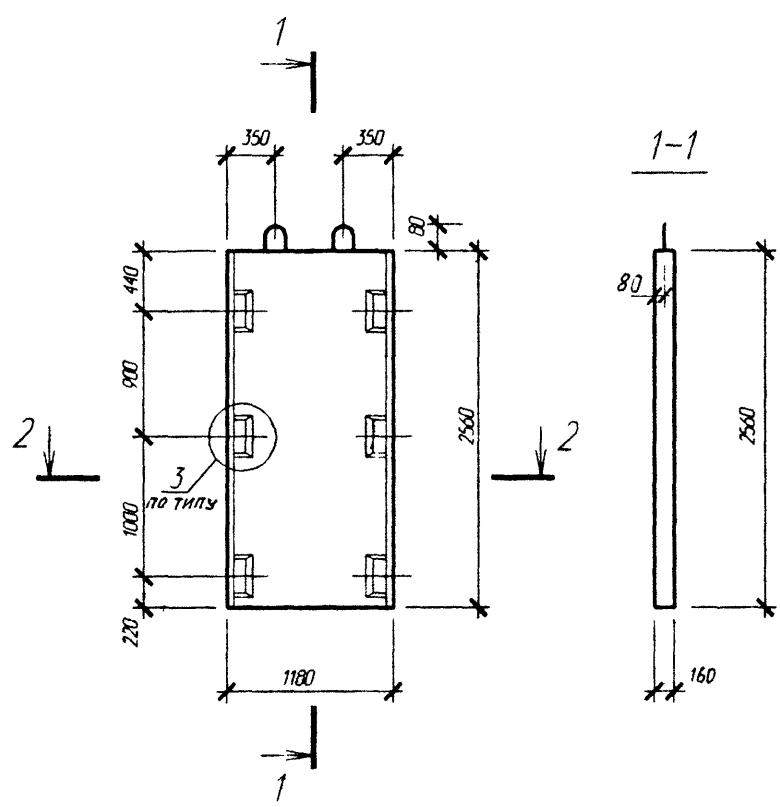
Поз	Обозначение	Наименование	Кол	Масса ед кг	Приме- чание
		Диафрагма жесткости Д 32.20			
		Сборочные единицы			
1	1.020-1/83 4-2 01	Изд закл сборное СМН-1	2	15.4	
2	1.020-1/83 4-2 37-05	Каркас плоский КР-14	1	10.22	
3	СТР. 68	Каркас плоский КР 200	3	1.13	
4	1.020-1/83 4-2 40-03	Каркас плоский КР-27	2	0.68	
5	СТР. 68	Сетка С 191	1	11.68	
6	СТР. 68	Сетка С 192	1	11.68	
7	1.020-1/83 4-2 53-10	Сетка С-106	2	2.06	
8	1.400-9 вып.1	Петля униф. УП1-7	2	1.39	
9	ГОСТ 5781-82	Ø6 А-III L=130	12	0.03	
		Итого:		76.39	
		Материалы			
		Бетон В25			0.99м ³

Узлы 7, 8 см. серию 1.020-1/83 4-1 004

Изм. № подл. 139697
 Подп. и дата 08/08/88
 Взам. инв. №

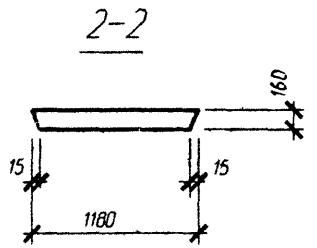
Изм.	Колм	Лист	№ док	Подпись	Дата	Лист
						2

Б1.020.1-7.4-1-СБ5

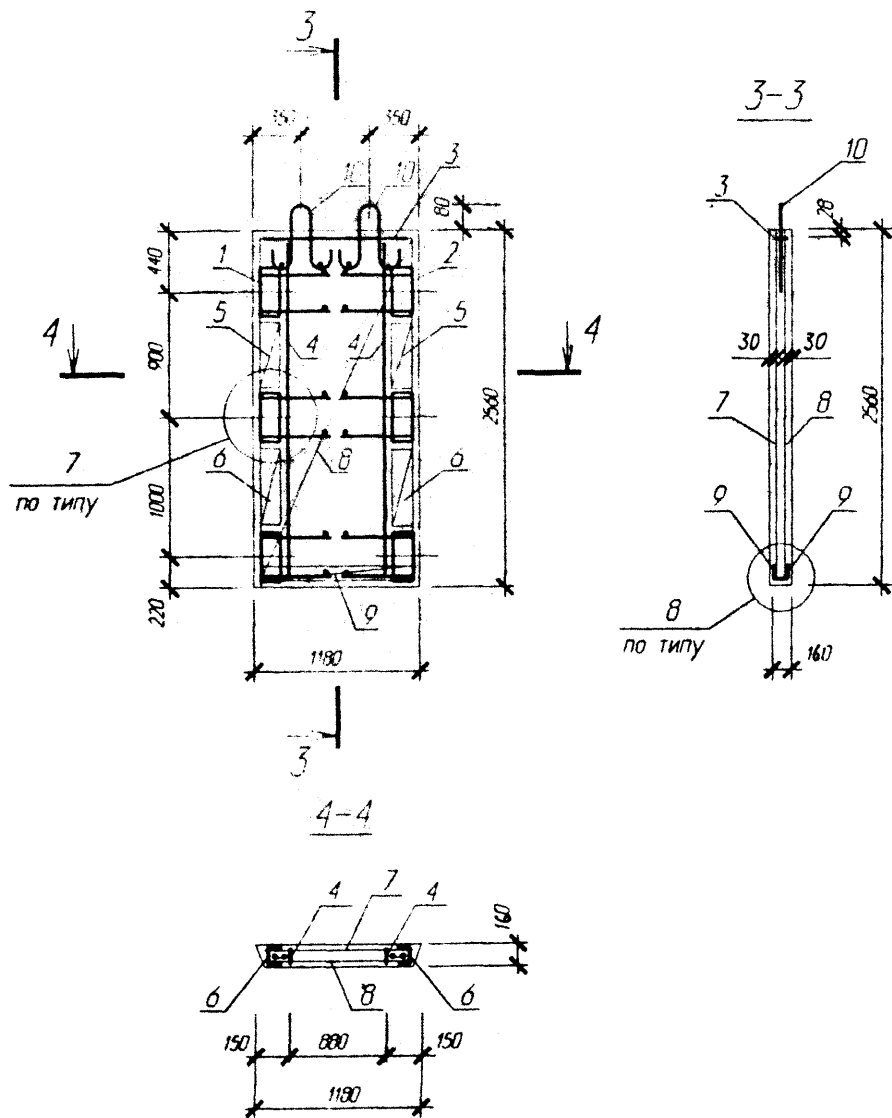


Узел 3 см. серию 1.020-1/83.4-1 00У

Изм. № подл.	139694
Подп. и дата	М/а 08.98
Взам. инв. №	



						Б1.020.1-7.4-1-СБ6			
Изм.	Кол.	Лист	№ док.	Подпись	Дата	Диафрагма жесткости Д 12.26	Стадия	Масса	Масштаб
Нач. АКМ2		Новак		<i>[Signature]</i>	06.98			С	1210
Нач. гр		Ешман		<i>[Signature]</i>	06.98	Лист 1		Листов 2	
Н.контр.		Маркович		<i>[Signature]</i>	06.98	АП "Институт "Балпроект"			



Поз	Обозначение	Наименование	Кол	Масса ед кг	Приме- чание
		Диафрагма жесткости Д 12.26			
		Сборочные единицы			
1	1.020-1/83 4-2 01-01	Изд закл сборное СМН-2	1	23.62	
2	1.020-1/83 4-2 01-02	Изд закл сборное СМН-3	1	23.62	
3	1.020-1/83 4-2 37	Каркас плоский КР-9	1	3.76	
4	стр. 68	Каркас плоский КР 201	2	1.51	
5	1.020-1/83 4-2 40-01	Каркас плоский КР-25	2	0.52	
6	1.020-1/83 4-2 40-02	Каркас плоский КР-26	2	0.60	
7	стр. 70	Сетка С 201	1	5.76	
8	стр. 70	Сетка С 202	1	5.76	
9	1.020-1/83 4-2 53	Сетка С-96	2	0.70	
10	1.400-9 вып.1	Петля униф. УП1-5	2	0.85	
11	ГОСТ 5781-82	Ø6 А-III L=130	16	0.03	
		Итого:		71.36	
		Материалы			
		Бетон В25			0.48м ³

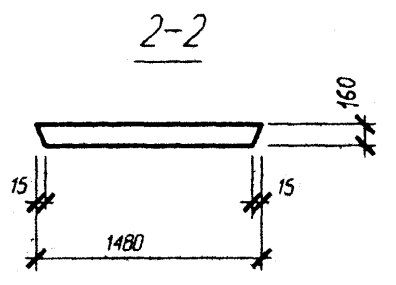
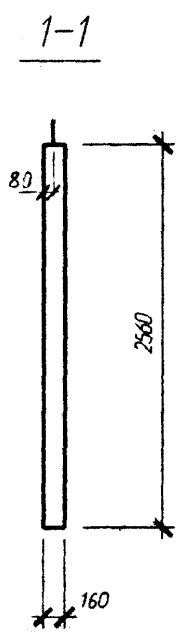
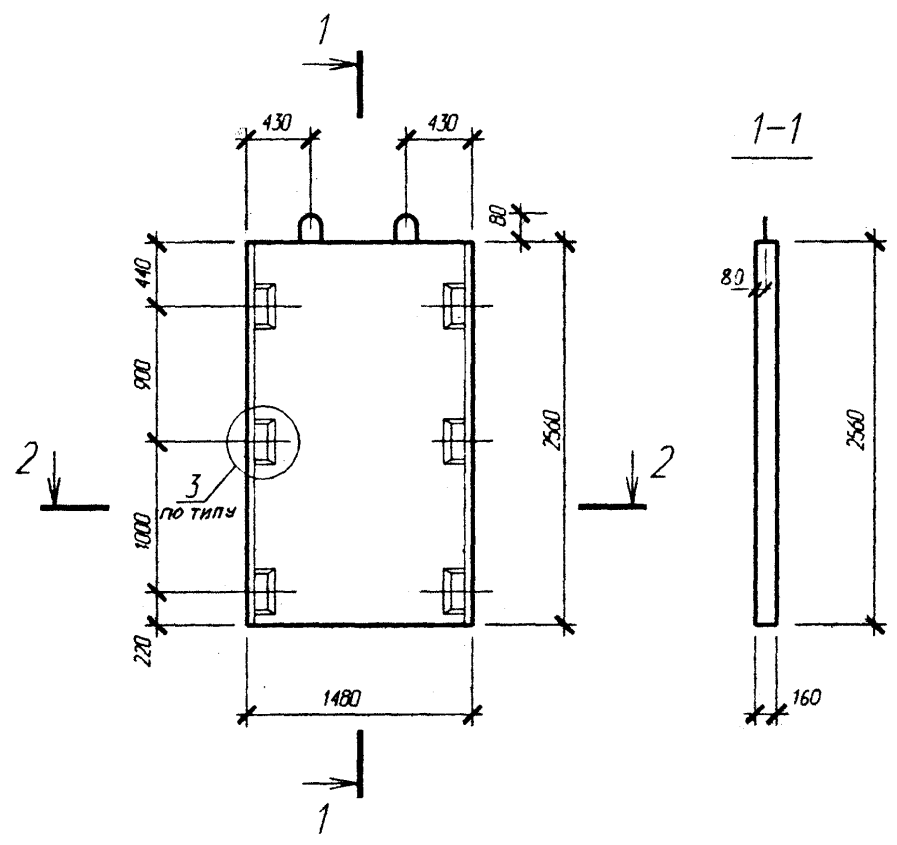
Узлы 7, 8 см. серию 1.020-1/83 4-1 004

Изм. № подл. 199694
 Подп. и дата № 08.98
 Взам. инв. №

Изм.	Колч	Лист	№ док	Подпись	Дата

Б1.020.1-7.4-1-СБ6

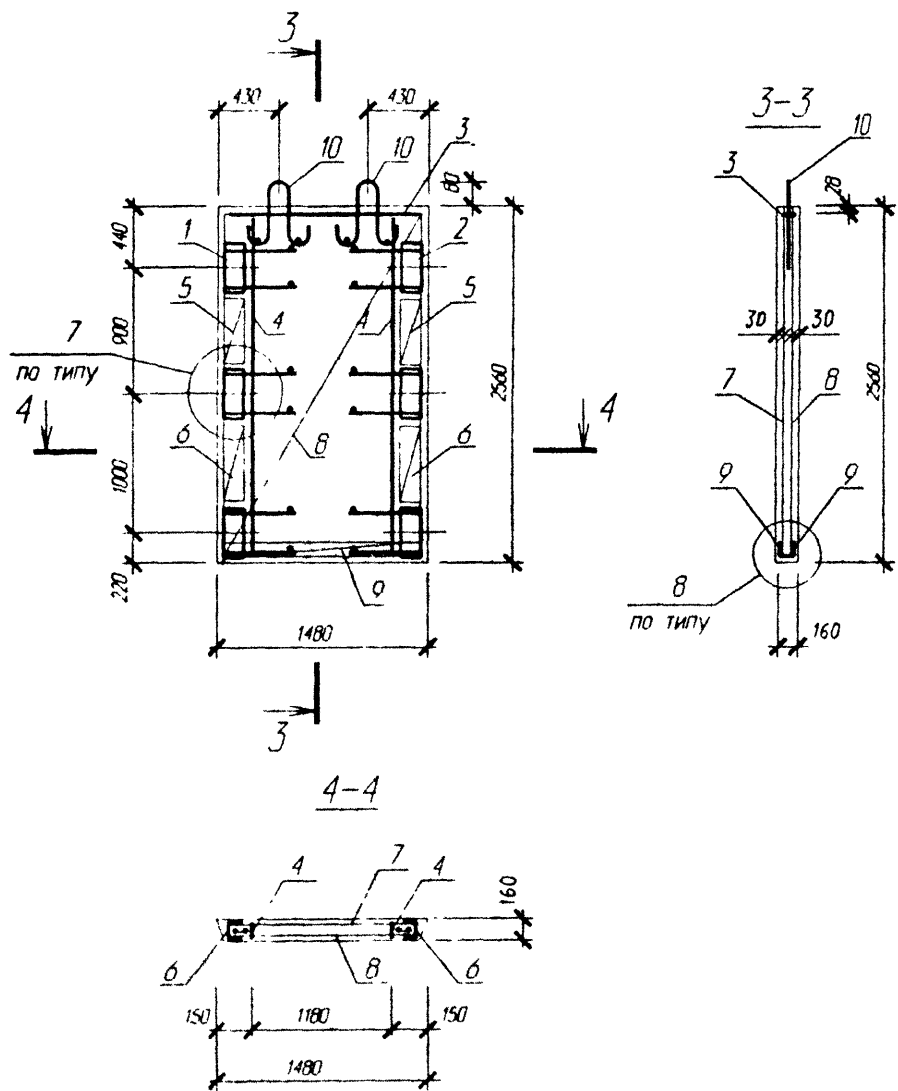
Лист
2



Узел 3 см. серию 1.020-1/83. 4-1 00У

Изм. № подл. 139694
 Подп. и дата 21/08/98
 Взам. инв. №

						Б1.020.1-7.4-1-СБ7			
						Диафрагма жесткости Д 15.26	Стадия	Масса	Масштаб
Изм.	Кол-во	Лист	№ док.	Подпись	Дата		С	1520	
Нач. АКМ2			Новак	<i>[Signature]</i>	06.98				
Нач. гр.			Ешман	<i>[Signature]</i>	06.98				
							Лист 1	Листов 2	
							АП "Институт "Белпроект"		
Н.контр.			Маркович	<i>[Signature]</i>	06.98				



Поз	Обозначение	Наименование	Кол	Масса ед кг	Приме- чание
		Диафрагма жесткости Д 15.26			
		Сборочные единицы			
1	1.020-1/83 4-2 01-01	Изд закл сборное СМН-2	1	23.62	
2	1.020-1/83 4-2 01-02	Изд закл сборное СМН-3	1	23.62	
3	1.020-1/83 4-2 37-01	Каркас плоский КР-10	1	4.74	
4	стр. 68	Каркас плоский КР-201	2	1.51	
5	1.020-1/83 4-2 40-01	Каркас плоский КР-25	2	0.52	
6	1.020-1/83 4-2 40-02	Каркас плоский КР-26	2	0.60	
7	стр. 70	Сетка С 231	1	7.42	
8	стр. 70	Сетка С 232	1	7.42	
9	1.020-1/83 4-2 53-09	Сетка С-105	2	0.94	
10	1.400-9 вып.1	Петля унф. УП1-5	2	0.85	
11	ГОСТ 5781-82	Ø6 А-III L=130	16	0.03	
		Итого:		76.14	
		Материалы			
		Бетон В25			0.61м ³

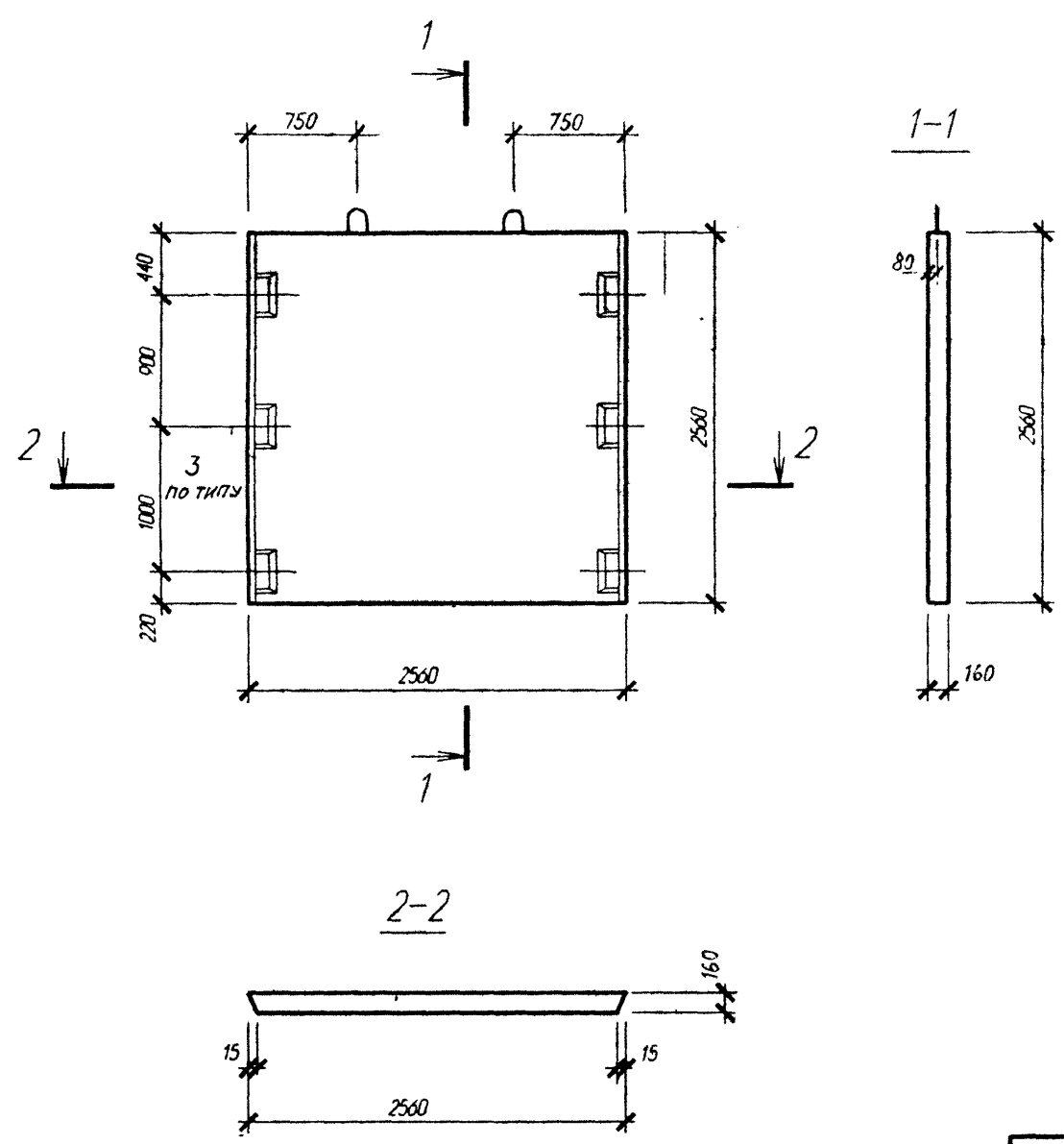
Узлы 7, 8 см. серию 1.020-1/83 4-1 004

Изм. и подл. 139694
 Подл. и дата 01/08/98
 Взам. инв. №

Изм.	Колл	Лист	№ док	Подпись	Дата

Б1.020.1-7.4-1-СБ7

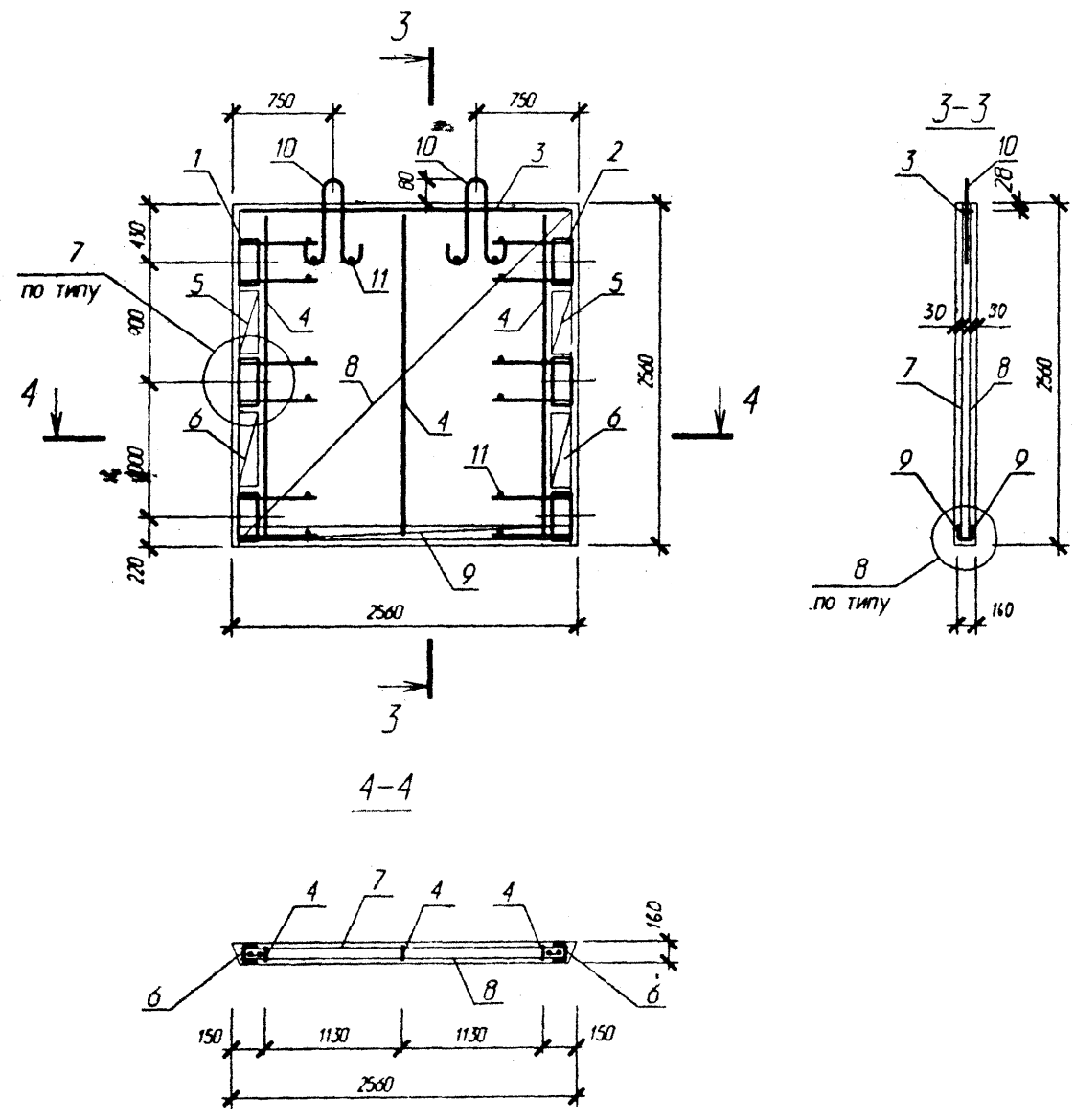
Лист
2



Узел 3 см. серию 1.020-1/83. 4-1 00У

Изм. № подл. 139697
 Подп. и дата 08.08.98
 Взам. инв. №

						Б1.020.1-7.4-1-СБ8		
						Диафрагма жесткости		
						д 26.26		
Изм.	Кол.	Лист	№ док.	Подпись	Дата	Стадия	Масса	Масштаб
Нач. АКМ2		Новак		<i>[Signature]</i>	06.98	С	2620	
Нач. гр.		Ешман		<i>[Signature]</i>	06.98			
						Лист 1	Листов 2	
						АП "Институт "Балпроект"		
И.контр.		Маркович		<i>[Signature]</i>	06.98			



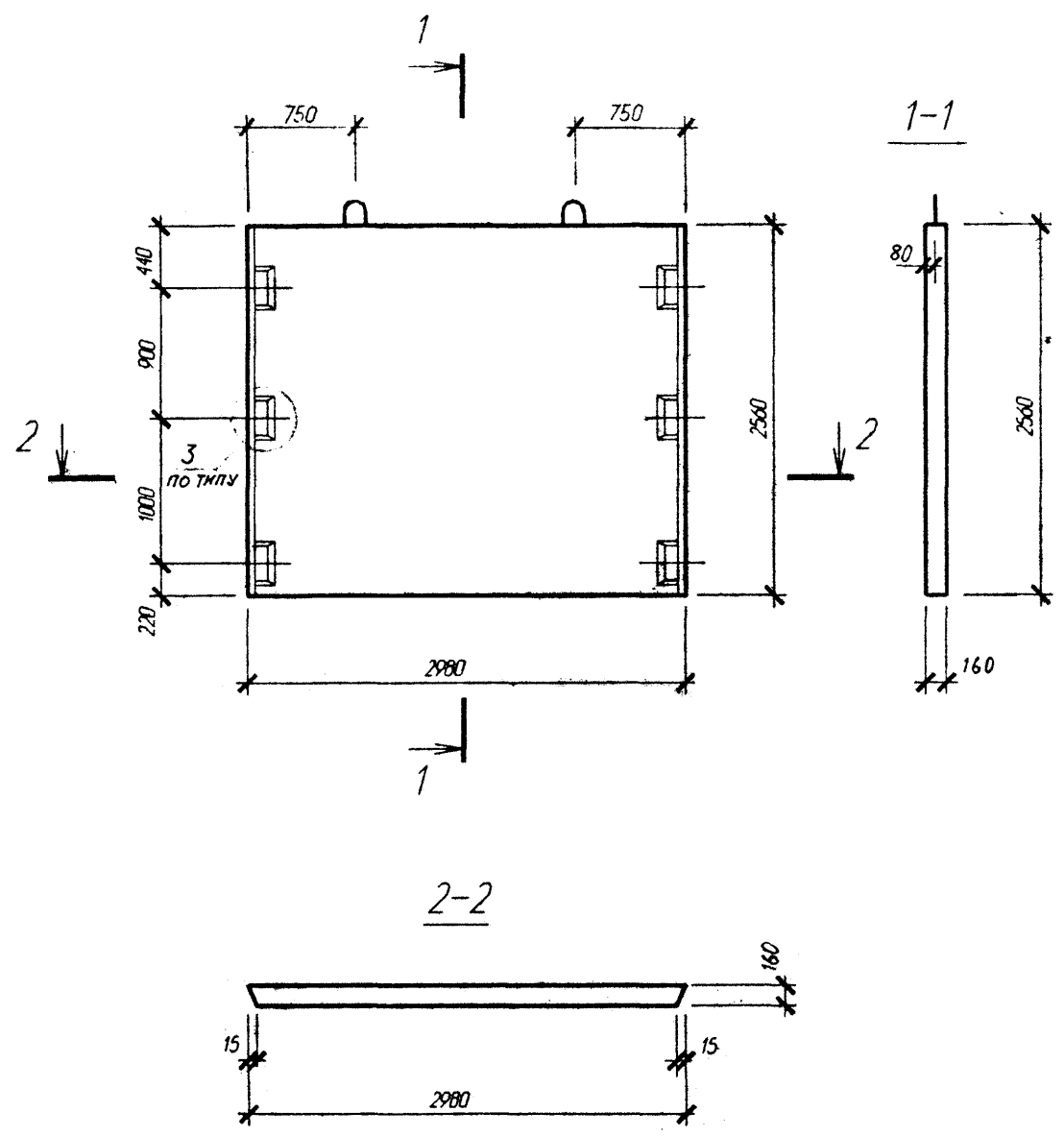
Поз	Обозначение	Наименование	Кол	Масса ед кг	Приме- чание
		Диафрагма жесткости Д 26.26			
		Сборочные единицы			
1	1.020-1/83 4-2 01-01	Изд закл сборное СМН-2	1	23.62	
2	1.020-1/83 4-2 01-02	Изд закл сборное СМН-3	1	23.62	
3	1.020-1/83 4-2 37-03	Каркас плоский КР-12	1	8.26	
4	стр. 68	Каркас плоский КР-201	3	1.51	
5	1.020-1/83 4-2 40-01	Каркас плоский КР-25	2	0.52	
6	1.020-1/83 4-2 40-02	Каркас плоский КР-26	2	0.60	
7	стр. 70	Сетка С 203	1	12.48	
8	стр. 70	Сетка С 204	1	12.48	
9	1.020-1/83 4-2 53-01	Сетка С-97	2	1.66	
10	1.400-9 вып.1	Петля униф. УП1-9	2	1.95	
11	ГОСТ 5781-82	Ø6 А-III L=130	16	0.03	
		Итого:		94.93	
		Материалы			
		Бетон В25			1.05 м ³

Узлы 7, 8 см. серию 1.020-1/83 4-1 00У

Изм. № подл. 139897
 Подп. и дата М.В. 08.98
 Взам. инв. №

Изм.	Кол-в	Лист	№ док	Подпись	Дата	Лист
						2

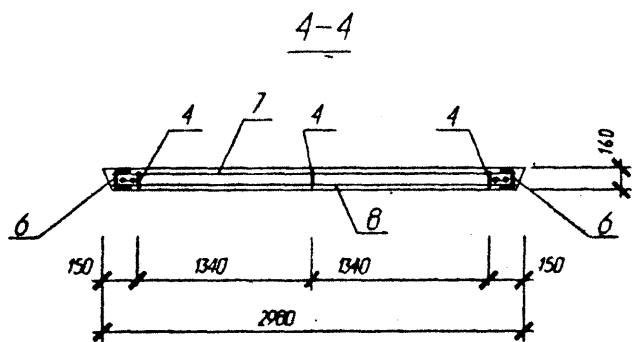
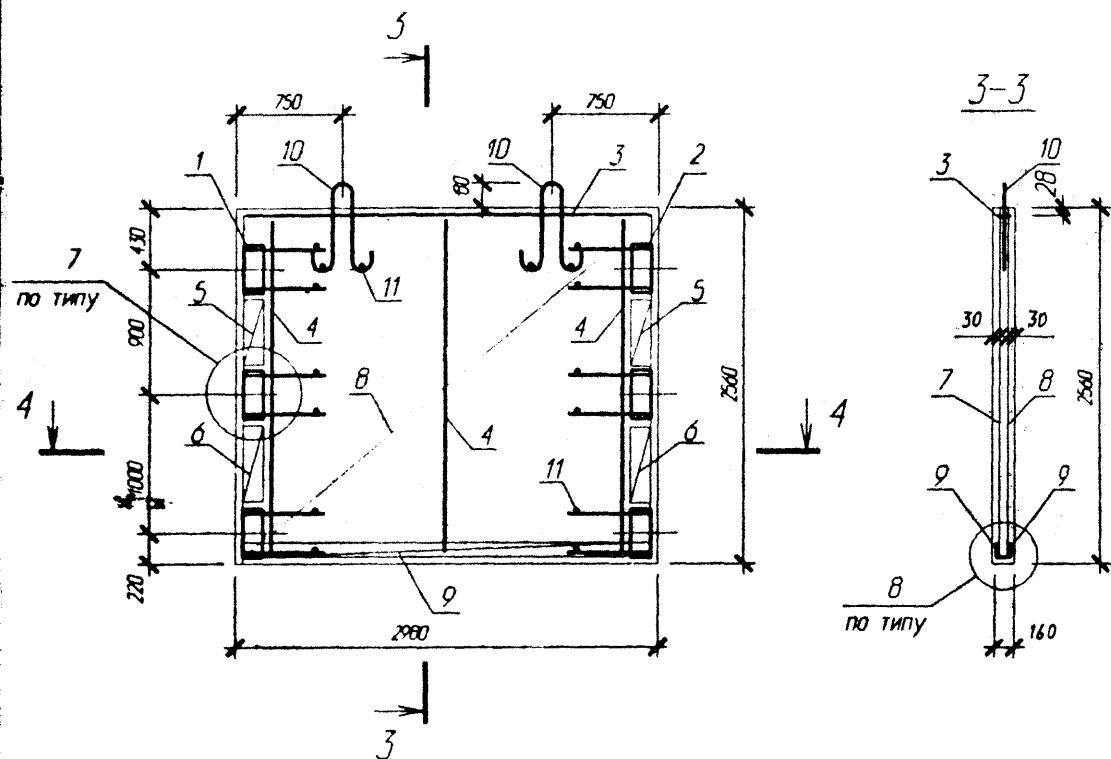
Б1.020.1-7.4-1-СБ8



Узел 3 см. серии 1.020-1/83. 4-1 00У

Имя, И. подл. 139697
 Подп. и дата 08.08.98
 Всего, ил. 1

						Б1.020.1-7.4-1-СБ9		
						Диафрагма жесткости		
						Д 30.26		
						Стадия	Масса	Масштаб
						С	3050	
						Лист 1	Листов 2	
						АП "Институт "Балпроект"		
Изм.	Колч	Лист	И док	Подпись	Дата			
Нач. АКМ2		Новак		<i>[Signature]</i>	06.98			
Нач. гр.		Ешман		<i>[Signature]</i>	06.98			
И.контр.		Маркович		<i>[Signature]</i>	06.98			



Поз	Обозначение	Наименование	Кол.	Масса ед. кг	Приме- чание
		Диафрагма жесткости Д 30.26			
		Сборочные единицы			
1	1.020-1/83 4-2 01-01	Изд закл сборное СМН-2	1	23.62	
2	1.020-1/83 4-2 01-02	Изд закл сборное СМН-3	1	23.62	
3	1.020-1/83 4-2 37-04	Каркас плоский КР-13	1	9.62	
4	СТР. 68	Каркас плоский КР-201	3	1.51	
5	1.020-1/83 4-2 40-01	Каркас плоский КР-25	2	0.52	
6	1.020-1/83 4-2 40-02	Каркас плоский КР-26	2	0.60	
7	СТР. 70	Сетка С 205	1	14.4	
8	СТР. 70	Сетка С 206	1	14.4	
9	1.020-1/83 4-2 53-02	Сетка С-98	2	1.92	
10	1.400-9 вып.1	Петля униф. УП1-9	2	1.95	
11	ГОСТ 5781-82	Ø6 А-III L=130	16	0.03	
		Итого:		100.65	
		Материалы			
		Бетон В25			1,22м ³

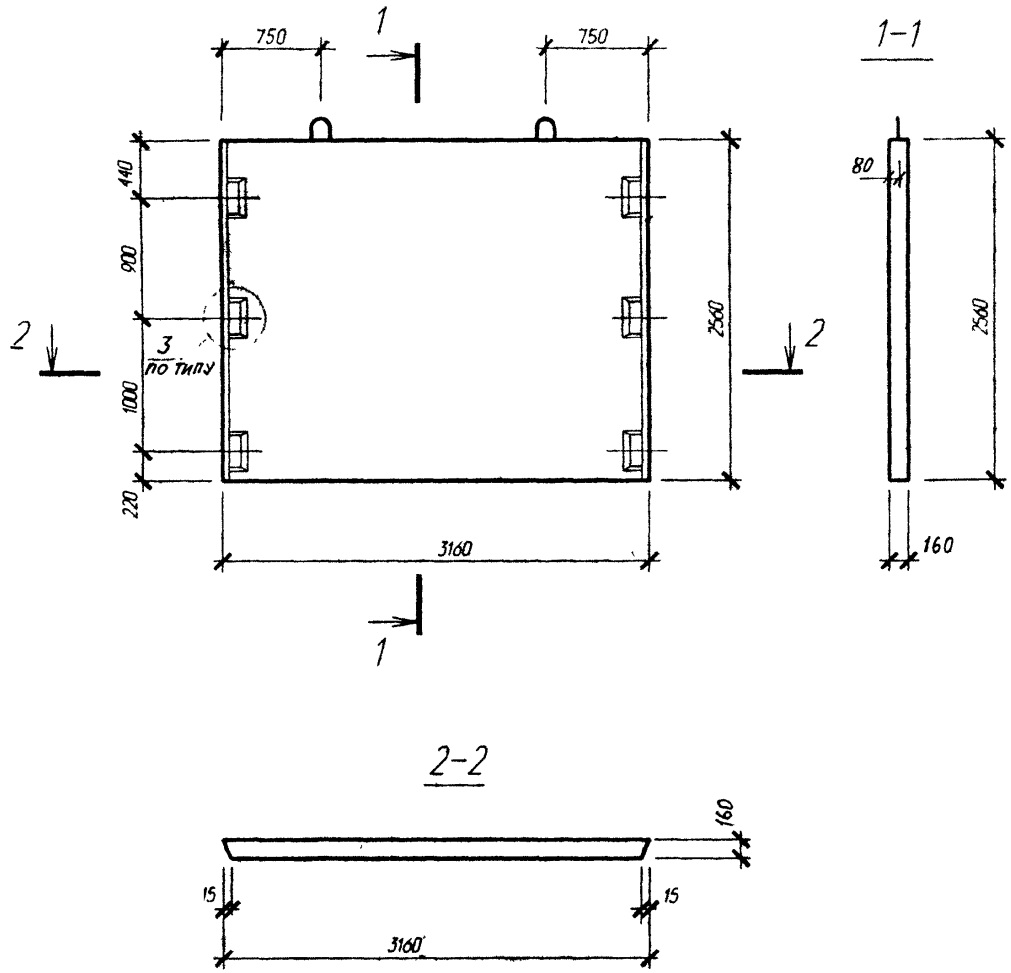
Узлы 7, 8 см. серию 1.020-1/83 4-1 00У

Изм. № подл. 1996У
Подл. и дата 05.08.08
Взам. инв. № 1896У

Изм.	Кол-во	Лист	№ док	Подпись	Дата

Б1.020.1-7.4-1-СБ9

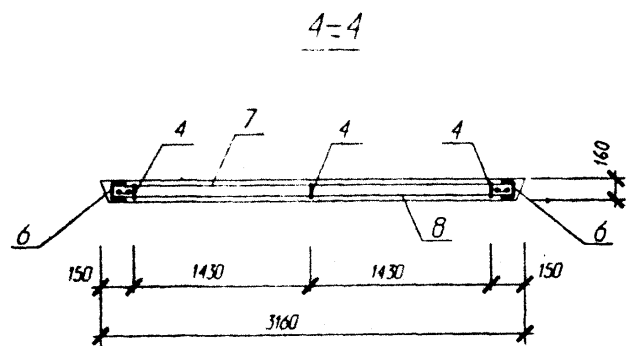
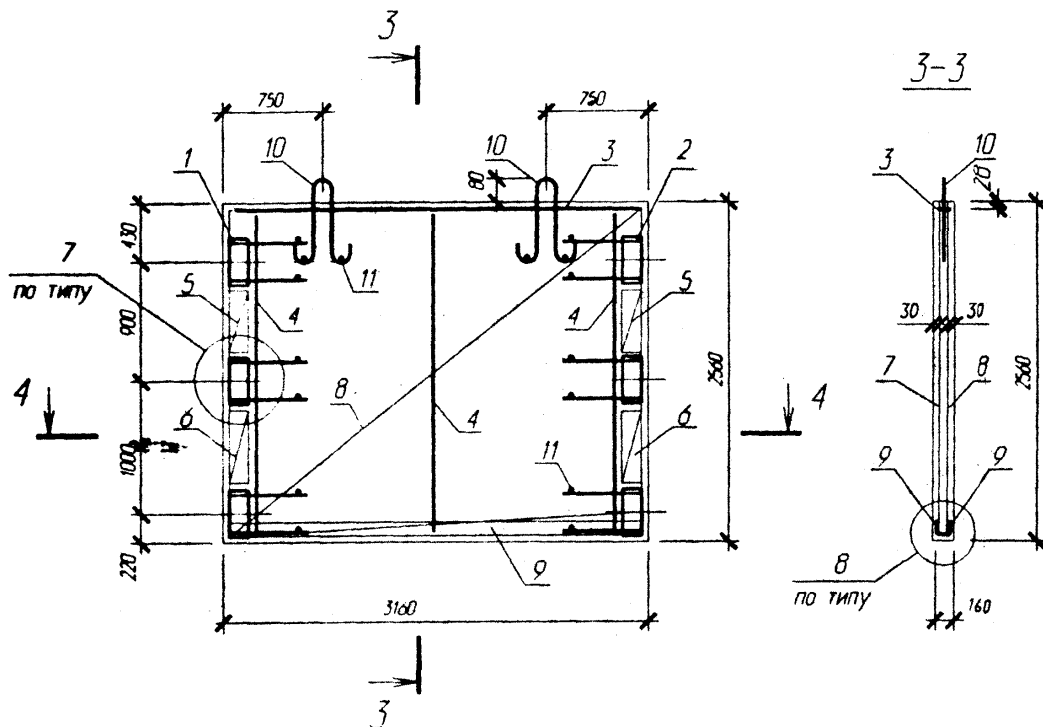
Лист
2



Узел 3 см. серию 1.020-1/83.4-1 00У

№в. № подл.	Подп. и дата	Взам. инв. №
139694	МВ 08.98	

						Б1.020.1-7.4-1-СБ10		
						Диафрагма жесткости		
						д 32.26		
Изм.	Кол.	Лист	№ док.	Подпись	Дата	Стадия	Масса	Масштаб
Нач. АКМ2		Новак		<i>[Signature]</i>	06.98	С	3240	
Нач. гр.		Ешман		<i>[Signature]</i>	06.98			
						Лист 1	Листов 2	
						АП "Институт "Балпроект"		
Н.контр.		Маркович		<i>[Signature]</i>	08.98			



Поз	Обозначение	Наименование	Кол	Масса ед кг	Приме- чание
		Диафрагма жесткости Д 32.26			
		Сборочные единицы			
1	1.020-1/83 4-2 01-01	Изд закл сборное СМН-2	1	23.62	
2	1.020-1/83 4-2 01-02	Изд закл сборное СМН-3	1	23.62	
3	1.020-1/83 4-2 37-05	Каркас плоский КР-14	1	10.22	
4	СТР. 68	Каркас плоский КР 201	3	1.51	
5	1.020-1/83 4-2 40-01	Каркас плоский КР-25	2	0.52	
6	1.020-1/83 4-2 40-02	Каркас плоский КР-26	2	0.60	
7	СТР. 70	Сетка С 237	1	15.36	
8	СТР. 70	Сетка С 238	1	15.36	
9	1.020-1/83 4-2 53-10	Сетка С-106	2	2.06	
10	1.400-9 вып.1	Петля униф. УП1-9	2	1.95	
11	ГОСТ 5781-82	Ø6 А-III L=130	16	0.03	
		Итого:		103.45	
		Материалы			
		Бетон В25			1.29м ³

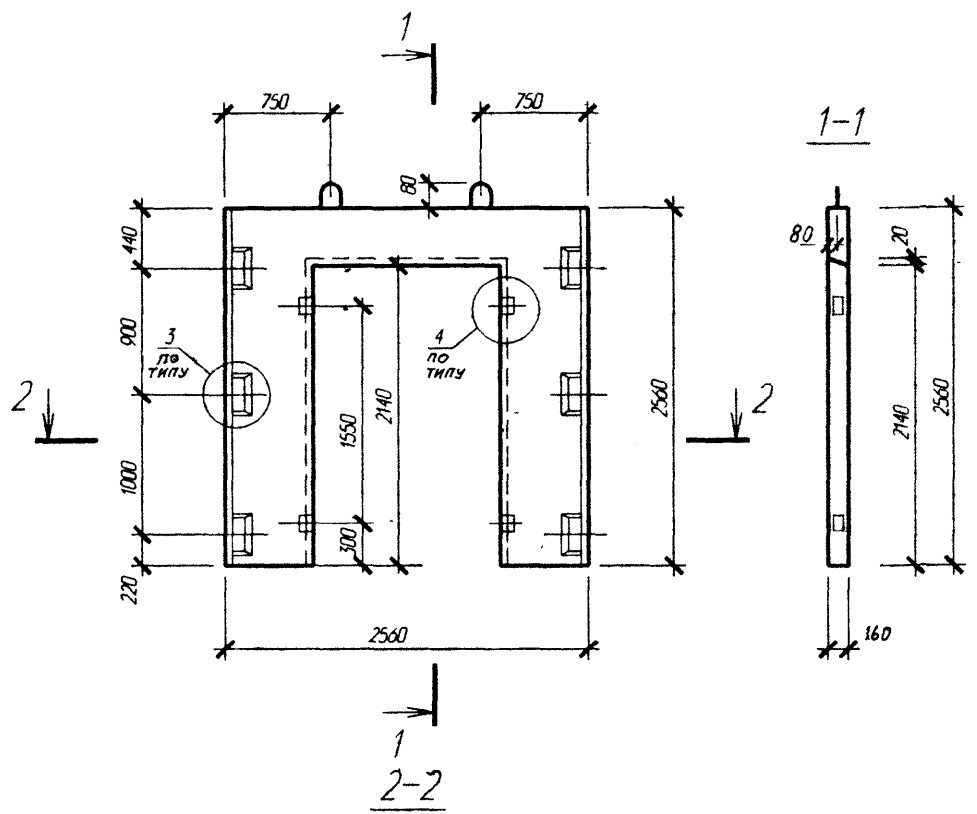
Узлы 7, 8 см. серию 1.020-1/83 4-1 00У

Изм. и подл. с Подп. и дата
139694 04.08.88
Взм. инв. И

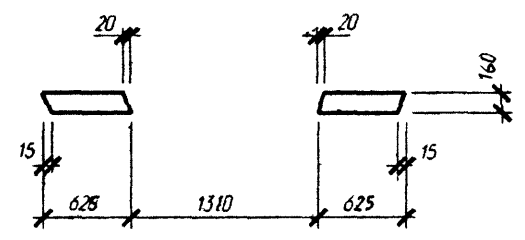
Изм.	Колон	Лист	№ док	Подпись	Дата

Б1.020.1-7.4-1-СБ10

Лист
2

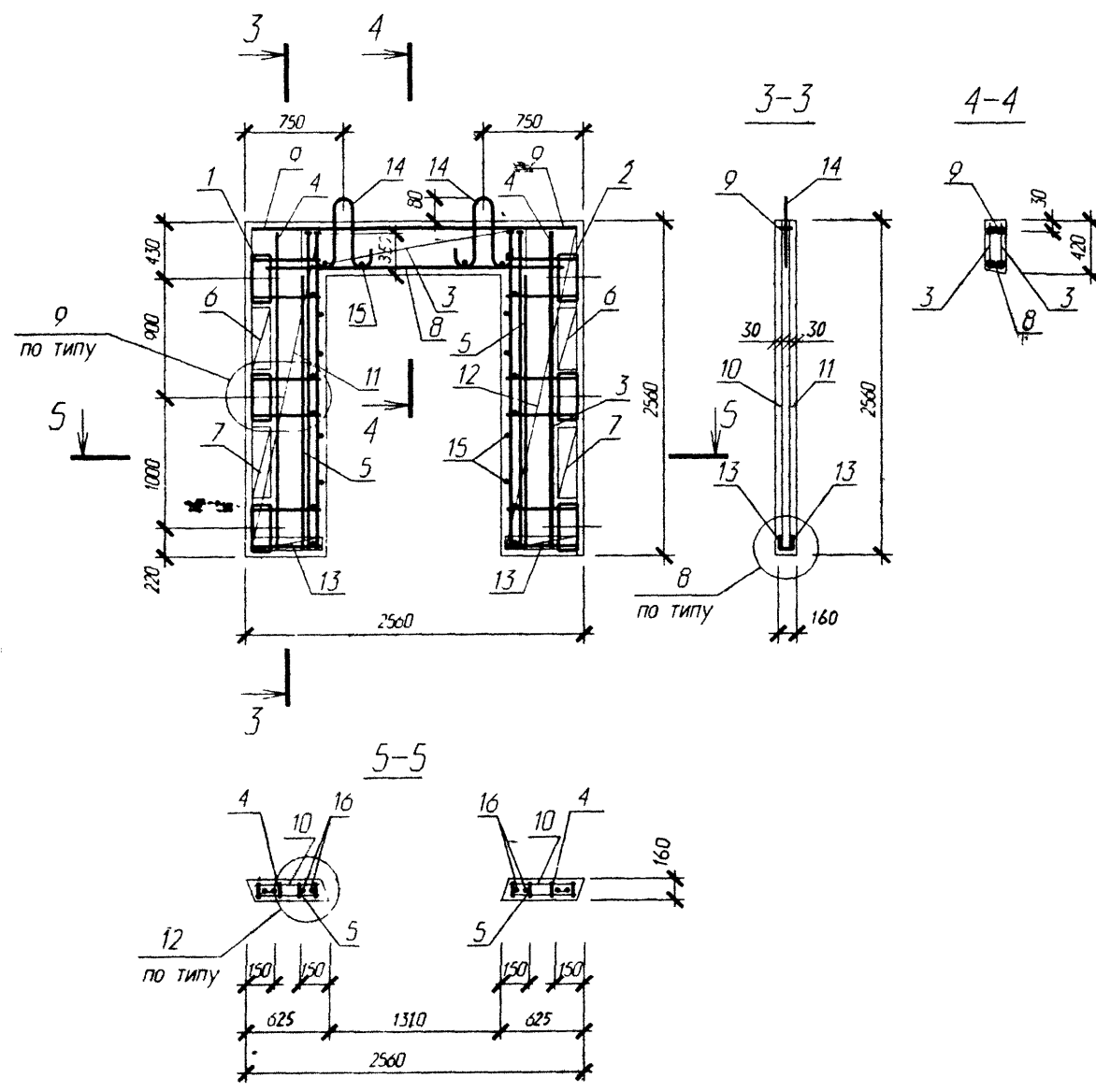


Узлы 3, 4 см. серию 1.020-1/83. 4-1 00У



Изм. № подл. Подп. и дата Взам. инв. №
 139694 06.08.98

						Б1.020.1-7.4-1-СБ11		
						Диафрагма жесткости		
						дл 26.26		
Изм.	Кол-ч	Лист	№ док	Подпись	Дата	Стадия	Масса	Масштаб
Нач. АКМ2		Новак		<i>[Signature]</i>	06.98	С	1490	
Нач. гр		Ешман		<i>[Signature]</i>	06.98			
						Лист 1	Листов 2	
						АП - "Институт "Балпроект"		
Н.контр.		Маркович		<i>[Signature]</i>	06.98			



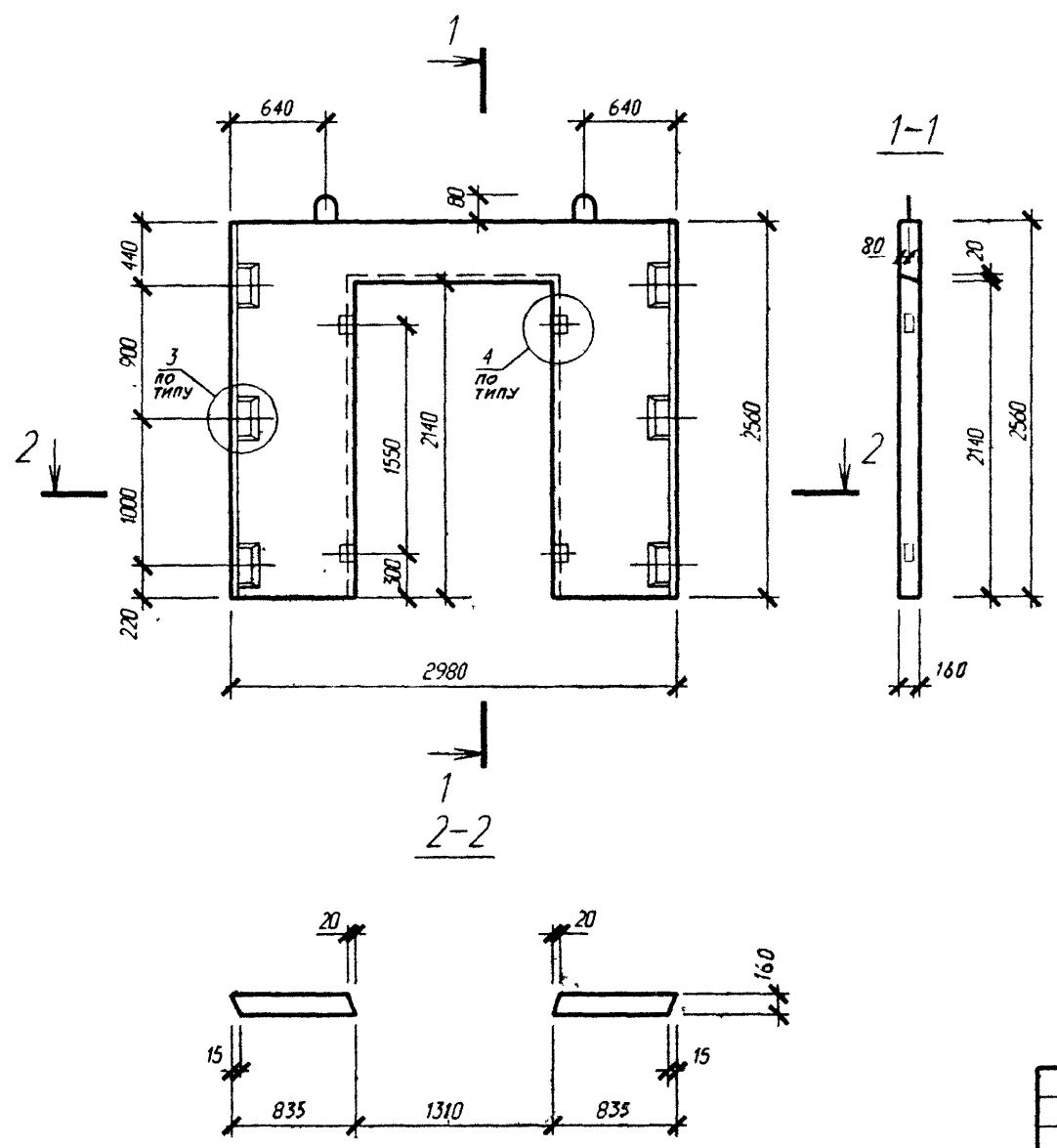
Поз	Обозначение	Наименование	Кол	Масса ед кг	Приме- чание
		Диафрагма жесткости ДП 26.26			
		Сборочные единицы			
1	1.020-1/83 4-2 01-01	Изд. закл. сборное СМН-2	1	23.62	
2	1.020-1/83 4-2 01-02	Изд. закл. сборное СМН-3	1	23.62	
3	СТР. 69	Каркас плоский КР 204	2	32.14	
4	СТР. 68	Каркас плоский КР 201	2	1.51	
5	1.020-1/83 4-2 36-06	Каркас плоский КР-7	2	1.27	
6	1.020-1/83 4-2 40-01	Каркас плоский КР-25	2	0.52	
7	1.020-1/83 4-2 40-02	Каркас плоский КР-26	2	0.60	
8	СТР. 71	Сетка С 228	1	1.38	
9	СТР. 71	Сетка С 261	1	2.44	
10	СТР. 71	Сетка С 219	2	4.59	
11	СТР. 71	Сетка С 220	1	4.59	
12	СТР. 71	Сетка С 221	1	4.59	
13	1.020-1/83 4-2 53-04	Сетка С-100	4	0.38	
14	1.400-9 вып. 1	Петля униф. УП1-5	2	0.85	
15	ГОСТ 5781-82	∅ 6 А-III L=130	36	0.03	
16	СТР. 69	Анкер АН1	4	6.44	
		Итого:		171.56	
		Материалы			
		Бетон В 25			0.59м ³

Узлы 8, 9, 12 см. серию 1.020-1/83 4-1 004

Изм. № подл. 139684
 Подл. и дата М.С. 08.98
 Взам. инв. №

Изм.	Колм	Лист	№ док	Подпись	Дата	Лист
						2

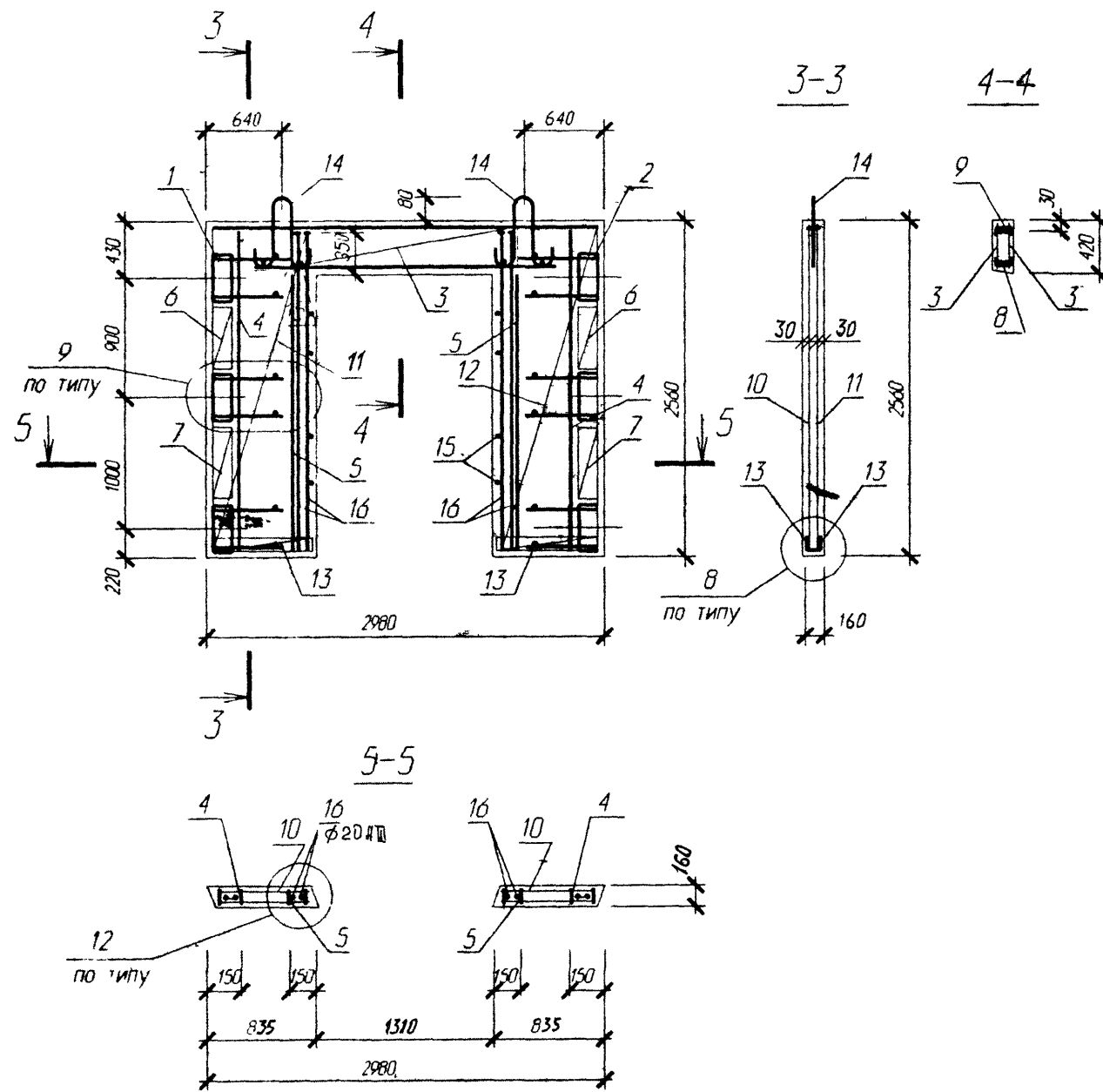
Б1.020.1-7.4-1-СБ11



Узлы 3, 4 см. серии 1020-1/83. 4-1 00У

Мин. N подл. 139697
 Подп. и дата 08.08.98
 Взам. инв. N

						Б1.020.1-7.4-1-СБ 12		
						Диафрагма жесткости		
						дл 30.26		
Изм.	Колч	Лист	И док	Подпись	Дата	Стадия	Масса	Масштаб
Нач. АКМ2		Новак		<i>[Signature]</i>	06.98	С	1920	
Нач. гр.		Ешман		<i>[Signature]</i>	06.98	Лист 1	Листов 2	
						АП "Институт "Белпроект"		
И.контр.		Маркович		<i>[Signature]</i>	06.98			



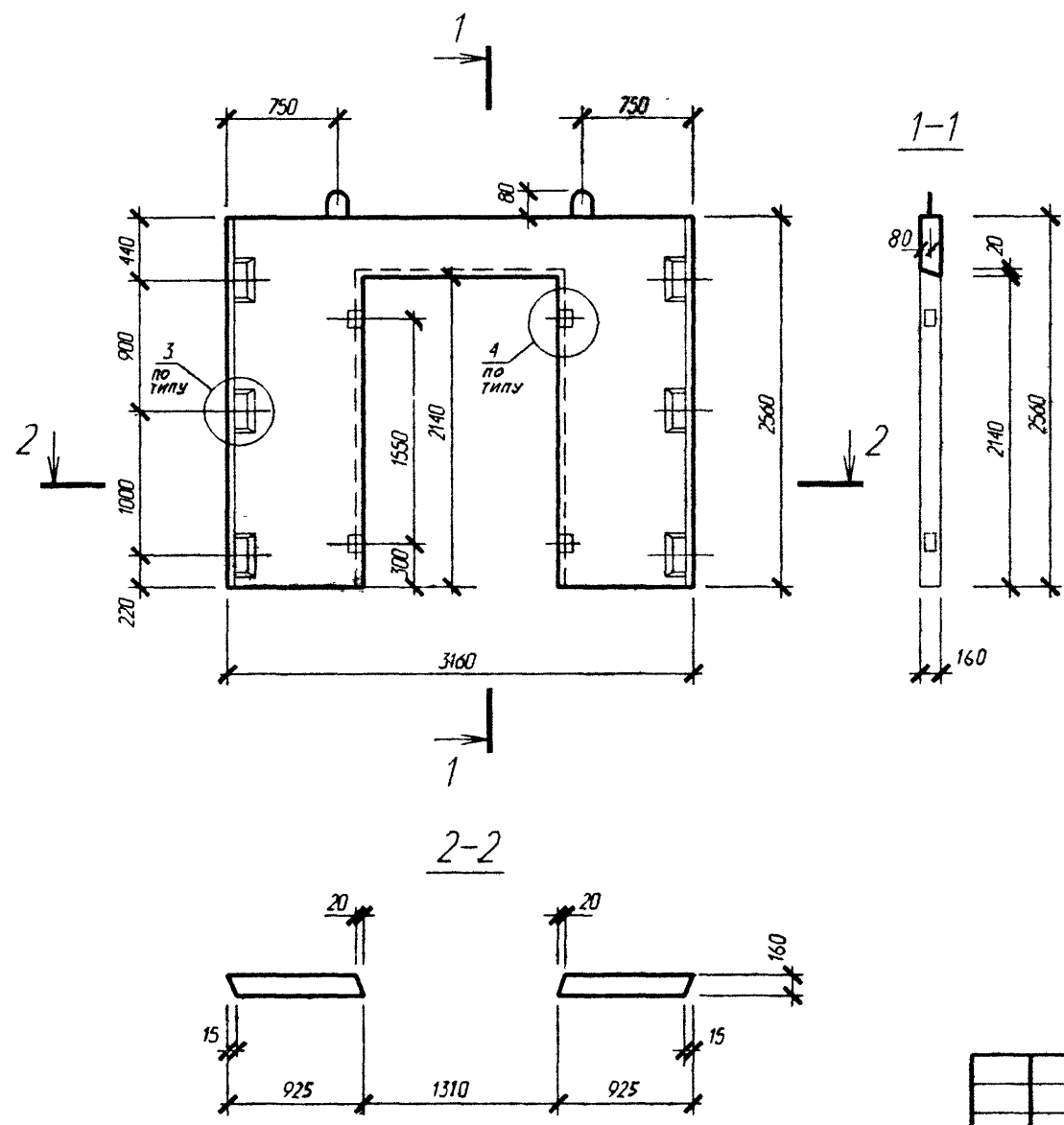
Поз	Обозначение	Наименование	Кол	Масса ед кг	Приме- чание
		Диафрагма жесткости ДП 30.26			
		Сборочные единицы			
1	1.020-1/83 4-2 01-01	Изд закл сборное СМН-2	1	23.62	
2	1.020-1/83 4-2 01-02	Изд закл сборное СМН-3	1	23.62	
3	СТР. 69 87	Каркас плоский КР 205	2	33.18	
4	СТР. 68	Каркас плоский КР 201	2	1.51	
5	1.020-1/83 4-2 36-06	Каркас плоский КР- 7	2	1.27	
6	1.020-1/83 4-2 40-01	Каркас плоский КР-25	2	0.52	
7	1.020-1/83 4-2 40-02	Каркас плоский КР- 26	2	0.60	
8	СТР. 71	Сетка С 228	1	1.38	
9	СТР. 71	Сетка С 262	1	2.82	
10	СТР. 71	Сетка С 243	2	6.12	
11	СТР. 71	Сетка С 244	1	6.12	
12	СТР. 71	Сетка С 245	1	6.12	
13	1.020-1/83 4-2 53-05	Сетка С-101	4	0.5	
14	1.400-9 вып. 1	Петля униф. УП1-7	2	1.39	
15	ГОСТ 5781-82	Ø 6 А-III L = 130	36	0.03	
16	СТР. 69 87	Анкер АН1	4	6.44	
		Итого		181.7	
		Материалы			
		Бетон В 25			0.77м ³

Узлы 8, 9, 12 см.серия 1.020-1/83 4-1 00У

Ив. № подл. 139698
 Подл. и дата 14.08.98
 Взам. инв. №

Изм.	Колм	Лист	№ док	Подпись	Дата	Лист
						2

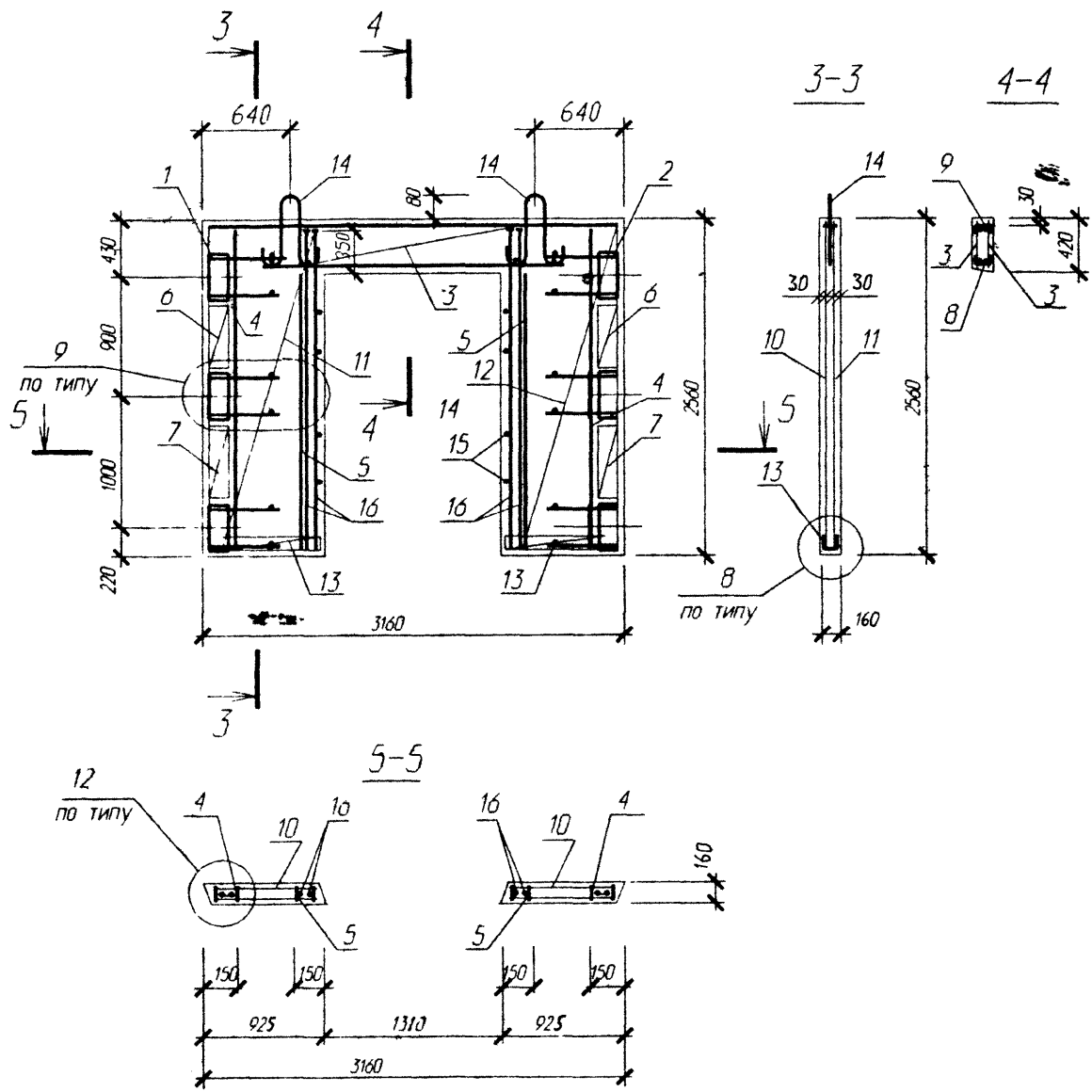
Б1.020.1-7.4-1-СБ 12



Узлы 3, 4 см. серию 1.020-1/83. 4-1 00У

М.п. и подл. 139697
 Подл. и дата М.А. 08.98
 Взам. инв. №

						Б1.020.1-7.4-1-СБ13		
						Диафрагма жесткости ДЛ 32.26		
Изм.	Кол.	Лист	№ док.	Подпись	Дата	Стадия	Масса	Масштаб
Нач. АКМ2		Новак		<i>[Signature]</i>	06.98	С	2110	
Нач гр.		Ешман		<i>[Signature]</i>	06.98	Лист 1	Листов 2	
						АП "Институт "Белпроект"		
И.контр.		Маркович		<i>[Signature]</i>	06.98			



Поз	Обозначение	Наименование	Кол	Масса ед кг	Приме- чание
		Диафрагма жесткости ДП 32.26			
		Сборочные единицы			
1	1.020-1/83 4-2 01-01	Изд закл сборное СМН-2	1	23.62	
2	1.020-1/83 4-2 01-02	Изд закл сборное СМН-3	1	23.62	
3	стр. 69	Каркас плоский КР-206	2	33.62	
4	стр. 68	Каркас плоский КР-201	2	1.51	
5	1.020-1/83 4-2 36-06	Каркас плоский КР-7	2	1.27	
6	1.020-1/83 4-2 40-01	Каркас плоский КР-25	2	0.52	
7	1.020-1/83 4-2 40-02	Каркас плоский КР-26	2	0.60	
8	стр. 71	Сетка С 228	1	1.38	
9	стр. 71	Сетка С 263	1	3.00	
10	стр. 71	Сетка С 252	2	6.82	
11	стр. 71	Сетка С 253	1	6.82	
12	стр. 71	Сетка С 254	1	6.82	
13	стр. 72	Сетка С 264	4	0.60	
14	1 400-9 вып. 1	Петля униф УП1-7	2	1.39	
15	ГОСТ 5781-82	Ø 6 А-III L = 130	36	0.03	
16	стр. 69	Анкер АН1	4	6.44	
		Итого		185.96	
		Материалы			
		Бетон В 25			0.84 м ³

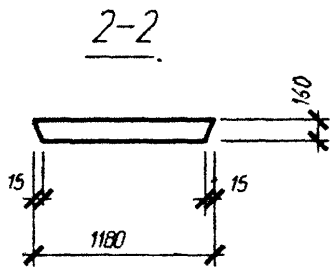
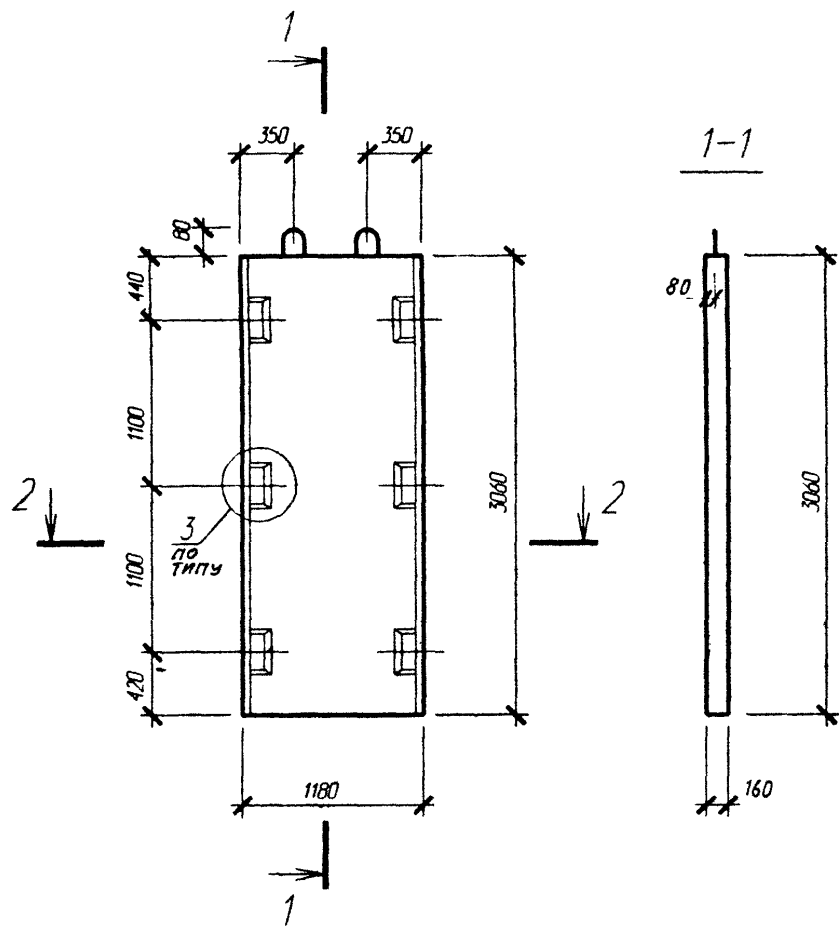
Узлы 8, 9, 12 см серию 1.020-1/83 4-1 004

Изм. № подл. 139697
 Подл. и дат. М/10898
 Взам. инв. №

Изм.	Колич	Лист	№ док	Подпись	Дата

Б1.020.1-7.4-1-СБ13

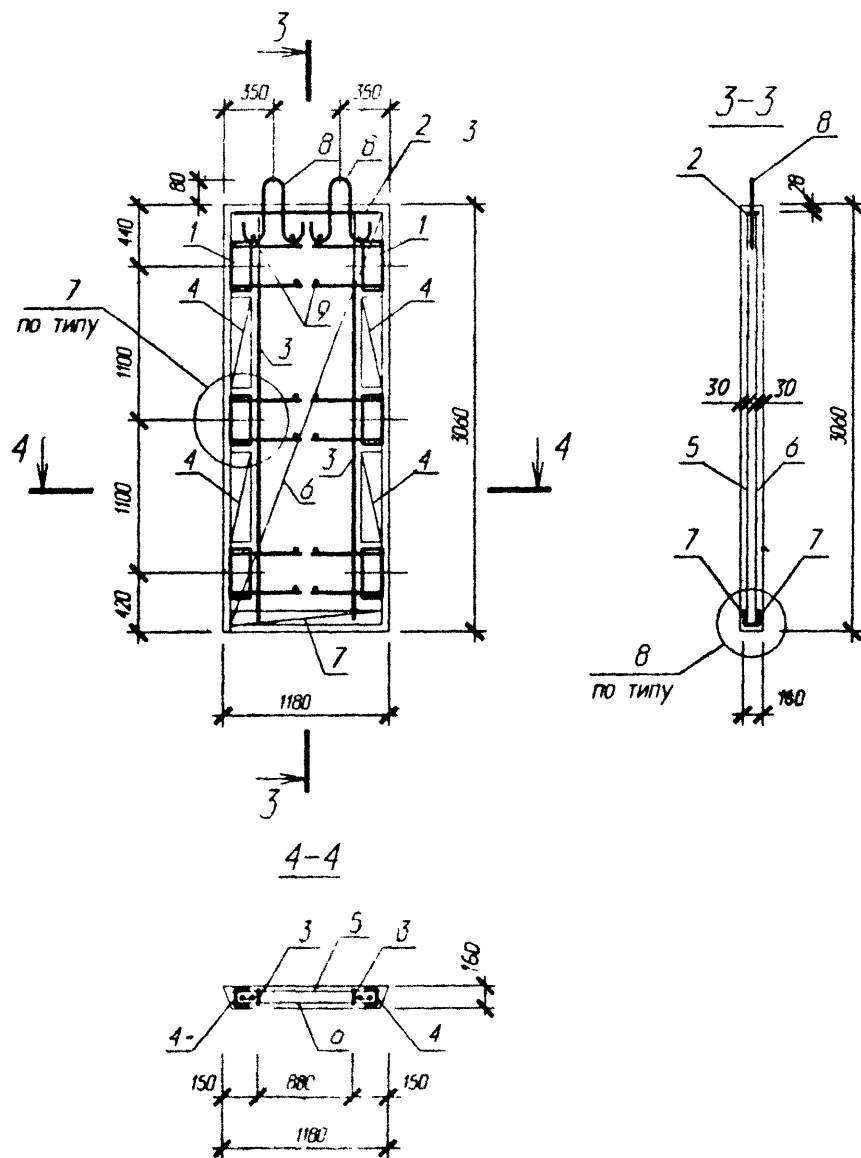
Лист
2



Узел 3 см. серию 1.020-1/83.4-1 00У

Изм. № подл.	Подл. и дата	Взам. инв. №
139697	МК 08.98	

						Б1.020.1-7.4-1-СБ14		
						Диафрагма жесткости		
						Д 12.31		
Изм.	Колм	Лист	№ док	Подпись	Дата	Стадия	Масса	Масштаб
Нач. АКМ2	Новак			<i>[Signature]</i>	06.98	С	1430	
Нач. гр.	Ешман			<i>[Signature]</i>	06.98			
						Лист 1	Листов 2	
						АП "Институт "Белпроект"		
Н.контр.	Маркович			<i>[Signature]</i>	06.98			



Поз	Обозначение	Наименование	Кол	Масса ед. кг	Приме- чание
		Диафрагма жесткости Д 12.31			
		Сборочные единицы			
1	1.020-1/83 4-201-03	Изд. закл. сборное СМН-4	2	24.6	
2	1.020-1/83 4-2 37	Каркас плоский КР-9	1	3.76	
3	СТР. 68	Каркас плоский КР-202	2	1.82	
4	1.020-1/83 4-2 40-03	Каркас плоский КР-27	4	0.68	
5	СТР. 70	Сетка С 207	1	6.96	
6	СТР. 70	Сетка С 208	1	6.96	
7	1.020-1/83 4-2 53	Сетка С-96	2	0.70	
8	1.400-9 вып. 1	Петля униф. УП1-5	2	0.85	
9	ГОСТ 5781-82	Ф6 А-III L=130	16	0.03	
		Итого:		76.82	
		Материалы			
		Бетон В25			0.58 м ³

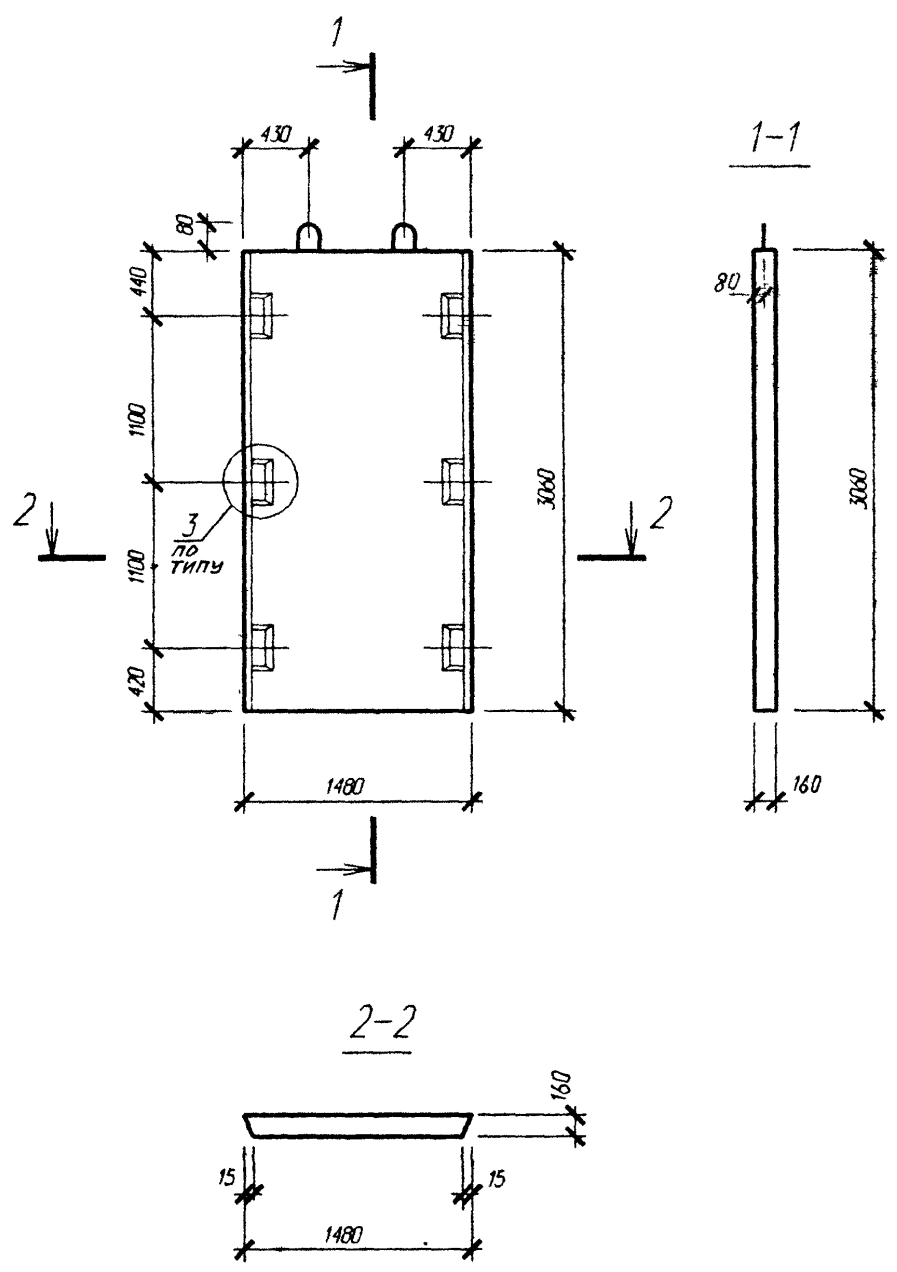
Узлы 7, 8 см. серию 1.020-1/83 4-1 00У.

Изм. № подл. 199697
Подл. и дата 01.08.98
Взам. инв. №

Изм.	Кол.	Лист	№ док.	Подпись	Дата

Б1.020.1-7.4-1-СБ14

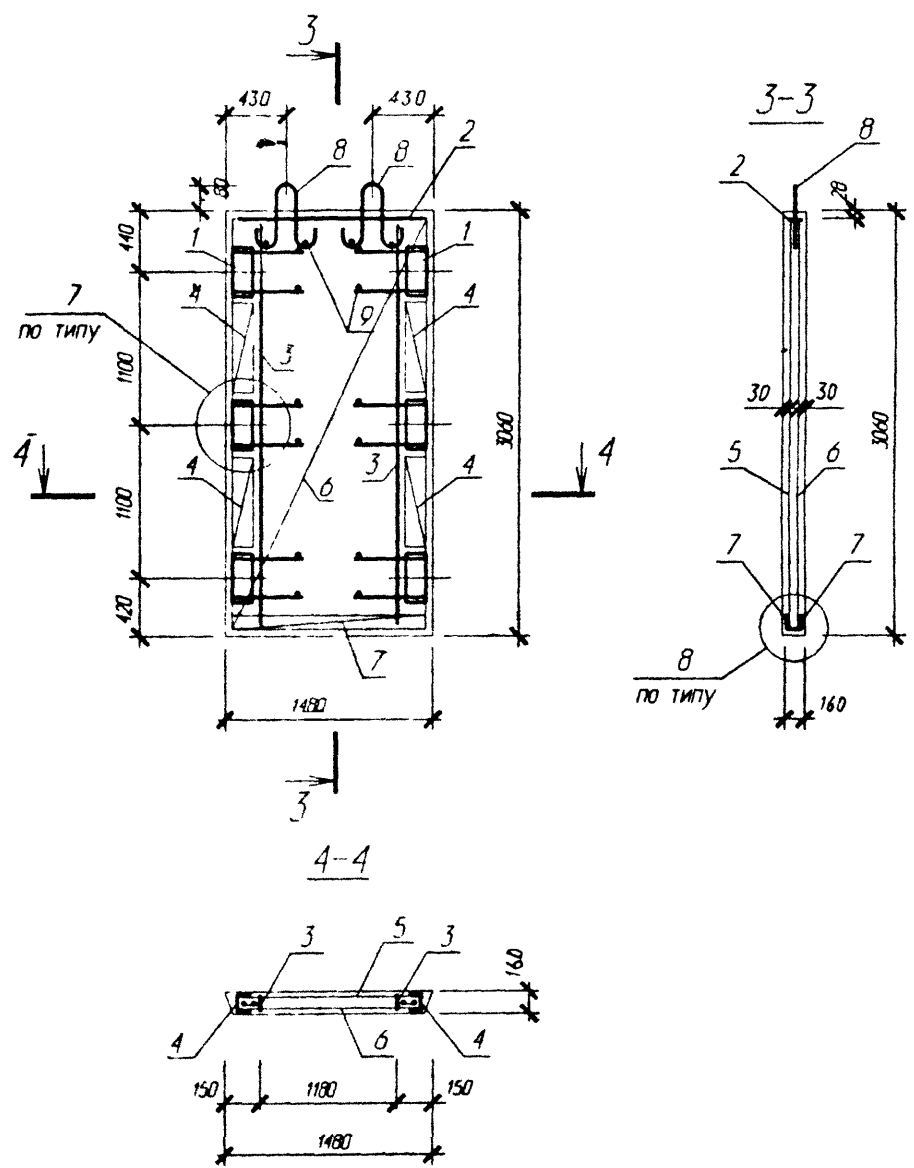
Лист
2



Узел 3- см. серию 1.020-1/83.4-1 00У

Изм. №	Подп.	и дата	Взам. инв. №
139697	Руб	08.98	

						Б1.020.1-7.4-1-СБ15				
						Диафрагма жесткости Д 15.31		Стадия	Масса	Масштаб
								С	1810	
								Лист 1	Листов 2	
								АП "Институт "Белпроект"		
Изм.	Кол-во	Лист	№ док	Подпись	Дата					
Нач. АКМ2			Новак	<i>[Signature]</i>	06.98					
Нач. гр.			Ешман	<i>[Signature]</i>	06.98					
И.контр.			Маркович	<i>[Signature]</i>	06.98					



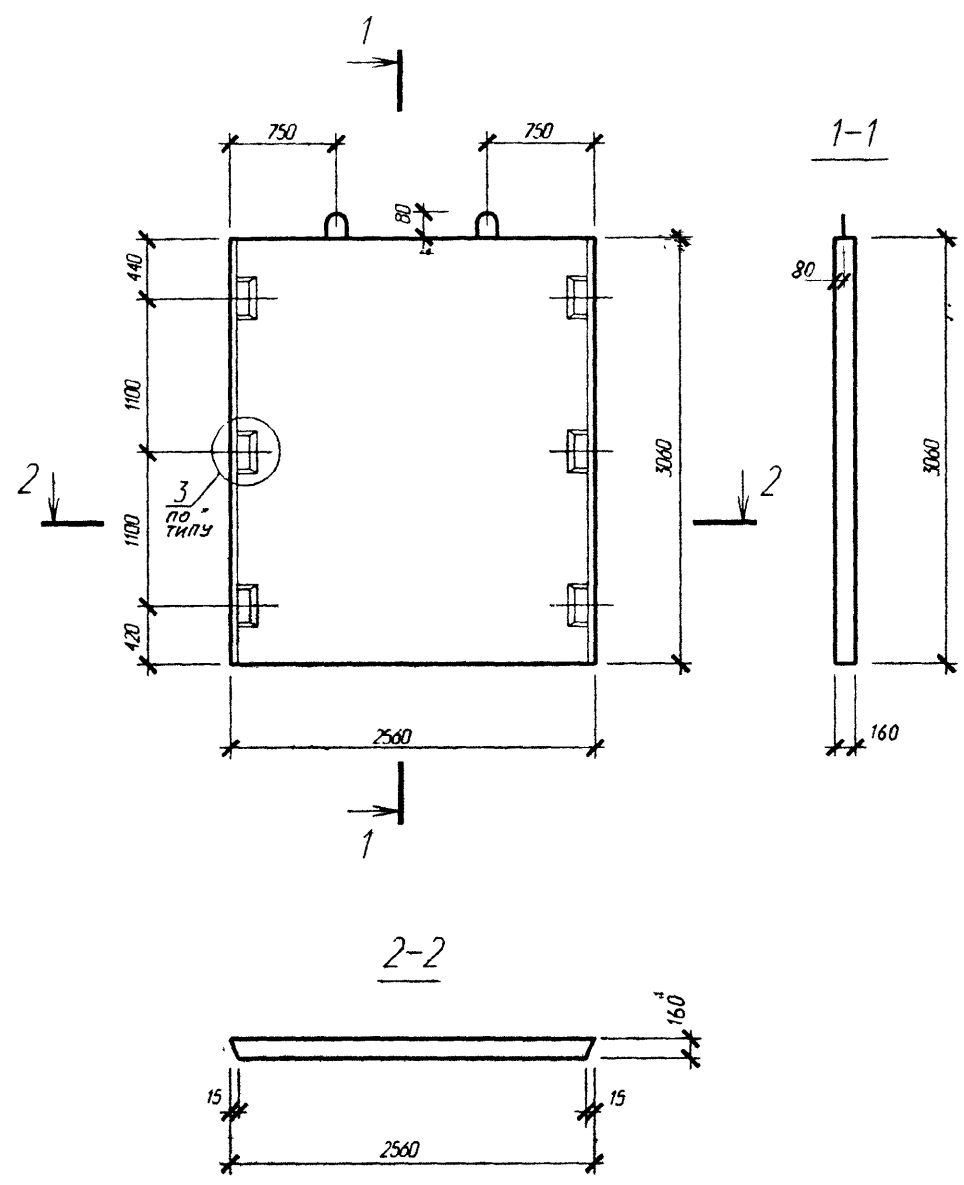
Поз	Обозначение	Наименование	Кол	Масса ед кг	Приме- чение
		Диафрагма жесткости Д 15 .31			
		Сборочные единицы			
1	1.020-1/83 4-201-03	Изд. закл. сборное СМН-4	2	24.6	
2	1.020-1/83 4-2 37-01	Каркас плоский КР-10	1	4.74	
3	СТР. 68	Каркас плоский КР 202	2	1.82	
4	1.020-1/83 4-2 40-03	Каркас плоский КР-27	4	0.68	
5	СТР. 70	Сетка С 233	1	8.96	
6	СТР. 70	Сетка С 234	1	8.96	
7	1.020-1/83 4-2 53	Сетка С-105	2	0.94	
8	1.400-9 вып. 1	Петля униф. УП1-5	2	0.85	
9	ГОСТ 5781-82	Ф6 А-III L=130	16	0.03	
10		Итого:		82.28	
11					
		Материалы			
		Бетон В25			0.72м ³

Изм. № подл. 139697
 Подп. и дата МВ 08.98
 Взам. инв. №

Узлы 7, 8 см. серию 1.020-1/83 4-1 009

Изм.	Коллч	Лист	№ док	Подпись	Дата	Лист
						2

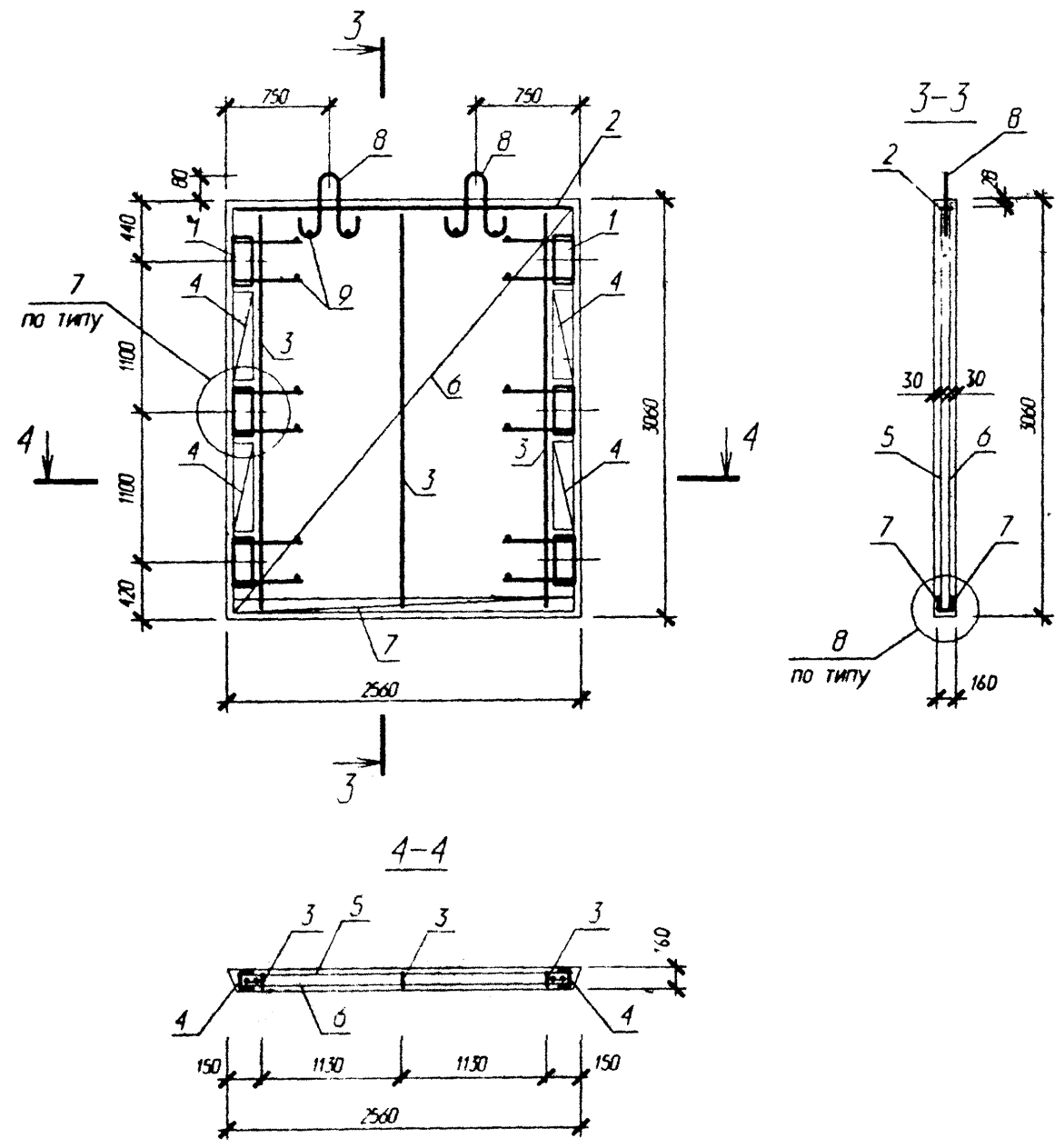
Б1.020.1-7.4-1-СБ15



Узел 3 см. серию 1.020-1/83.4-1 00У

Изм. № подл.	Подп. и дата	Взам. инв. №
139697	М.П. 08.98	

						Б1.020.1-7.4-1-СБ16			
Изм.	Кол-во	Лист	№ док	Подпись	Дата	Диафрагма жесткости Д 26.31	Стадия	Масса	Масштаб
Нач. АКМ2				Новак	06.98		С	3140	
Нач. гр				Ешман	06.98		Лист 1	Листов 2	
Н.контр.				Маркович	06.98		АП "Институт "Балпроект"		



Поз	Обозначение	Наименование	Кол	Масса ед кг	Приме- чание
		Диафрагма жесткости Д 26.31			
		Сборочные единицы			
1	1.020-1/83 4-201-03	Изд. закл. сборное СМН-4	2	24.6	
2	1.020-1/83 4-2 37-03	Каркас плоский КР-12	1	8.26	
3	стр. 68	Каркас плоский КР 202	3	1.82	
4	1.020-1/83 4-2 40-03	Каркас плоский КР-27	4	0.68	
5	стр. 70	Сетка С 209	1	15.08	
6	стр. 70	Сетка С 210	1	15.08	
7	1.020-1/83 4-2 53-01	Сетка С-97	2	1.66	
8	1.400-9 вып. 1	Петля униф. УП1-9	2	1.95	
9	ГОСТ 5781-82	Ø6 А-III L=130	16	0.03	
		Итого:		103.5	
		Материалы			
		Бетон В25			1.26 м ³

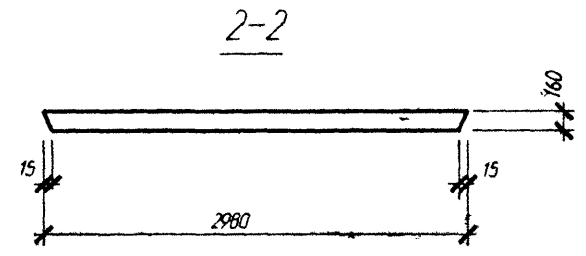
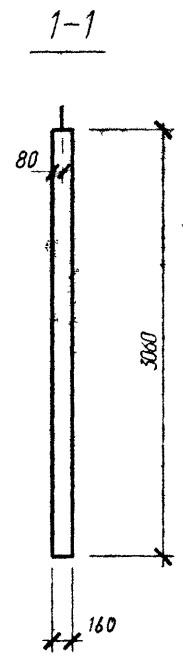
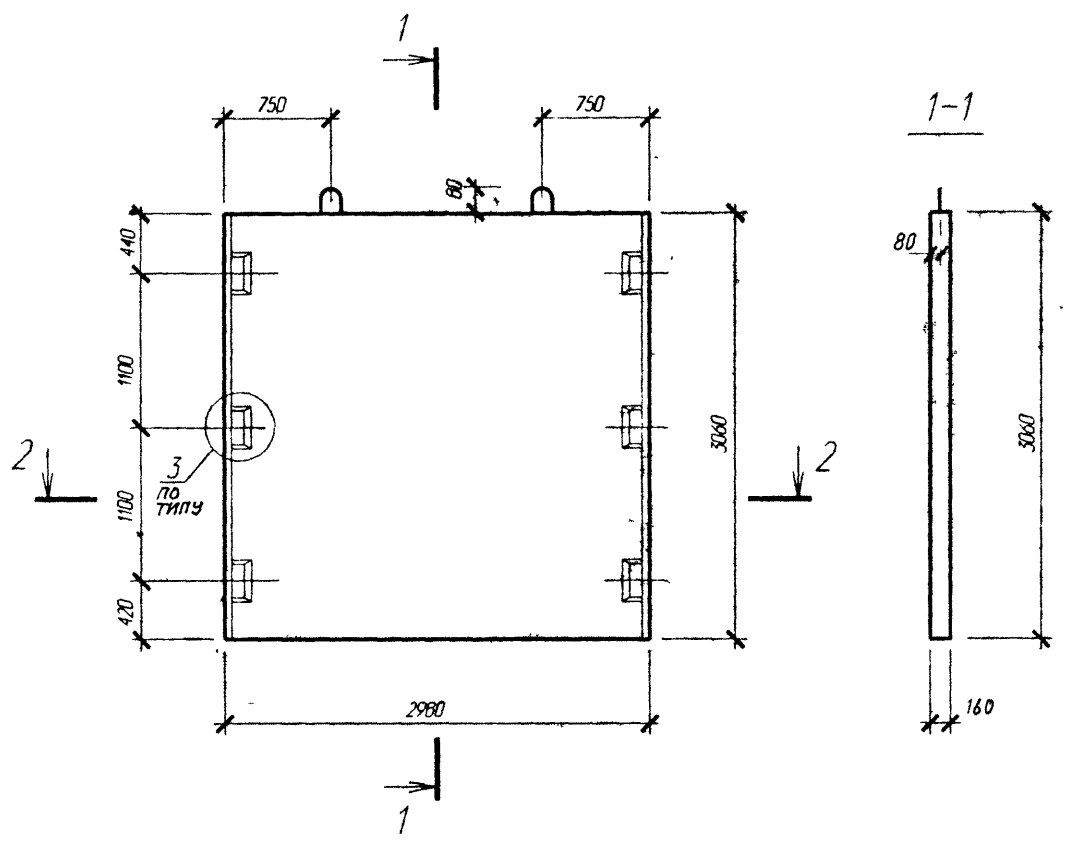
Узлы 7, 8 см. серию 1.020-1/83 4-1 ОВУ

№в. и подл. 139697
 Подп. и дата 08.08.98
 Взам. инв. №

Изм.	Кол	Лист	№ док	Подпись	Дата

Б1.020.1-7.4-1-СБ16

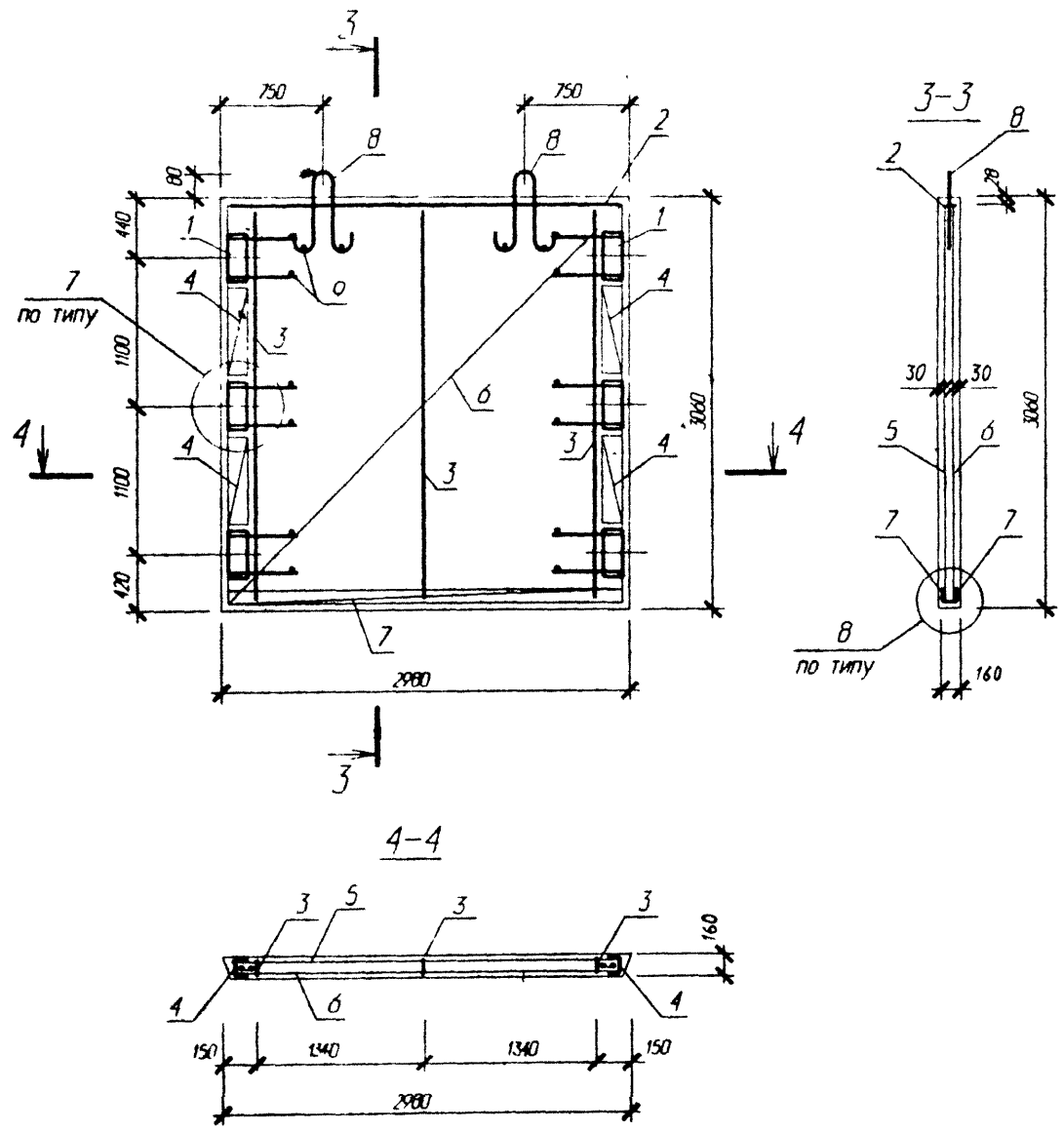
Лист
2



Узел 3-см. серию 1.020-1/83. 4-1 00У

Изм. №	Подп.	и дата	Взам. инв. №
159687	М/с	08.98	

						Б1.020.1-7.4-1СБ17			
Изм.	Кол-во	Лист	№ док.	Подпись	Дата	Диафрагма жесткости д 30.31	Стадия	Масса	Масштаб
Нач. АКМ2			Новак	<i>[Signature]</i>	06.98		С	3650	
Нач. гр.			Ешман	<i>[Signature]</i>	06.98		Лист 1	Листов 2	
Н.контр.			Маркович	<i>[Signature]</i>	06.98		АП "Институт "Белпроект"		



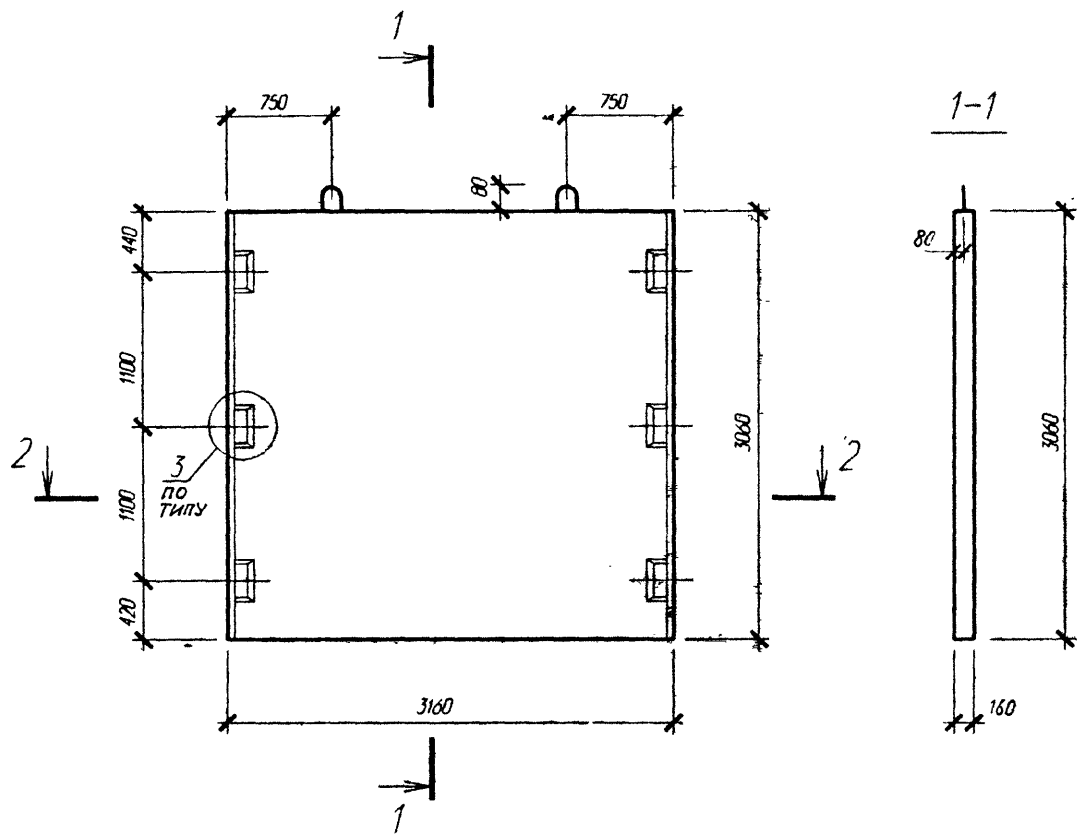
Поз	Обозначение	Наименование	Кол	Масса ед кг	Приме- чание
		Диафрагма жесткости Д 30.31			
		Сборочные единицы			
1	1.020-1/83 4-201-03	Изд. закл. сборное СМН-4	2	24.6	
2	1.020-1/83 4-2 37-04	Каркас плоский КР-13	1	9.62	
3	СТР. 68	Каркас плоский КР-202	3	1.82	
4	1.020-1/83 4-2 40-03	Каркас плоский КР-27	4	0.68	
5	СТР. 70	Сетка С 211	1	17.4	
6	СТР. 70	Сетка С 212	1	17.4	
7	1.020-1/83 4-2 53-02	Сетка С-98	2	1.92	
8	1.400-9 вып. 1	Петля униф. УП1-9	2	1.95	
9	ГОСТ 5781-82	Ø6 А-III L=130	16	0.03	
		Итого:		110.02	
		Материалы			
		Бетон В25			1.46м ³

Узлы 7, 8 см. серию 1.020-1/83 4-1 00У

Изм. № подл. 139697
 Подл. и дата 08.08.98
 Взам. инв. №

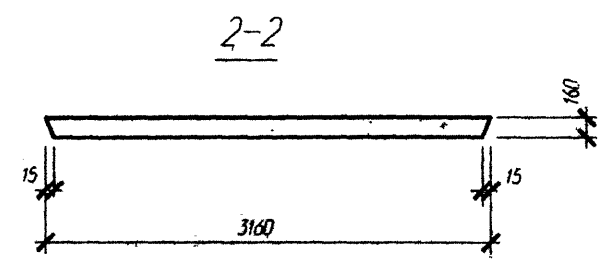
Изм.	Кол-во	Лист	№ док	Подпись	Дата	Лист
						2

Б1.020.1-7.4-1СБ17

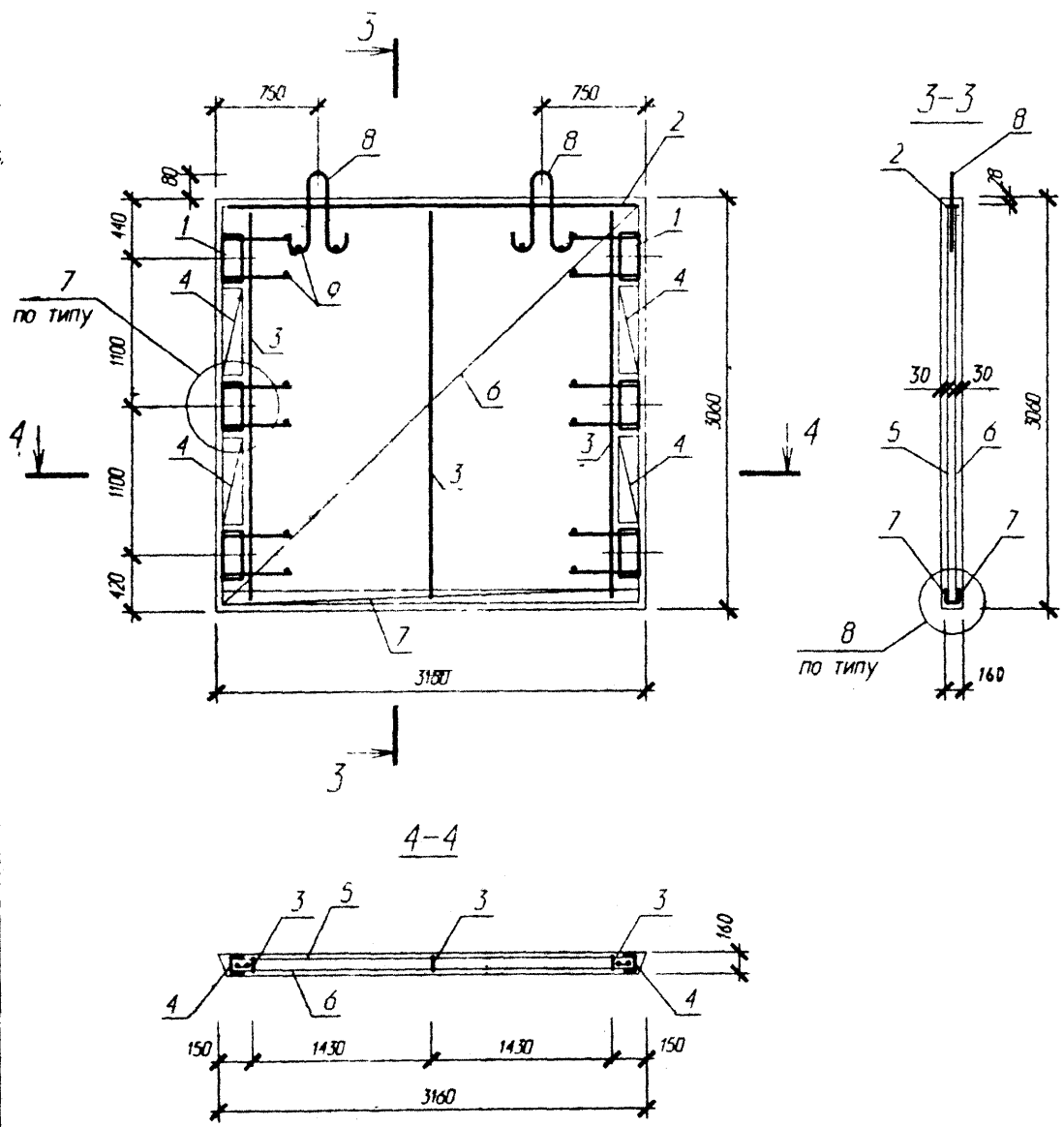


Узел 3 см.-серия 1.020-1/83. 4-1' 004

Имя, И. подл.	Подп. и дата	Взам. инв. №
139694	М.В. 08.98	



						Б1.020.1-7.4-1-СБ18			
Изм.	Кол-во	Лист	№ док	Подпись	Дата	Диафрагма жесткости Д 32.31	Стадия	Масса	Масштаб
Нач. АКМ2		Новак		<i>[Signature]</i>	06.98		С	3870	
Нач. гр.		Ешман		<i>[Signature]</i>	06.98		Лист 1	Листов 2	
И.контр.		Маркович		<i>[Signature]</i>	06.98		АП "Институт "Белпроект"		



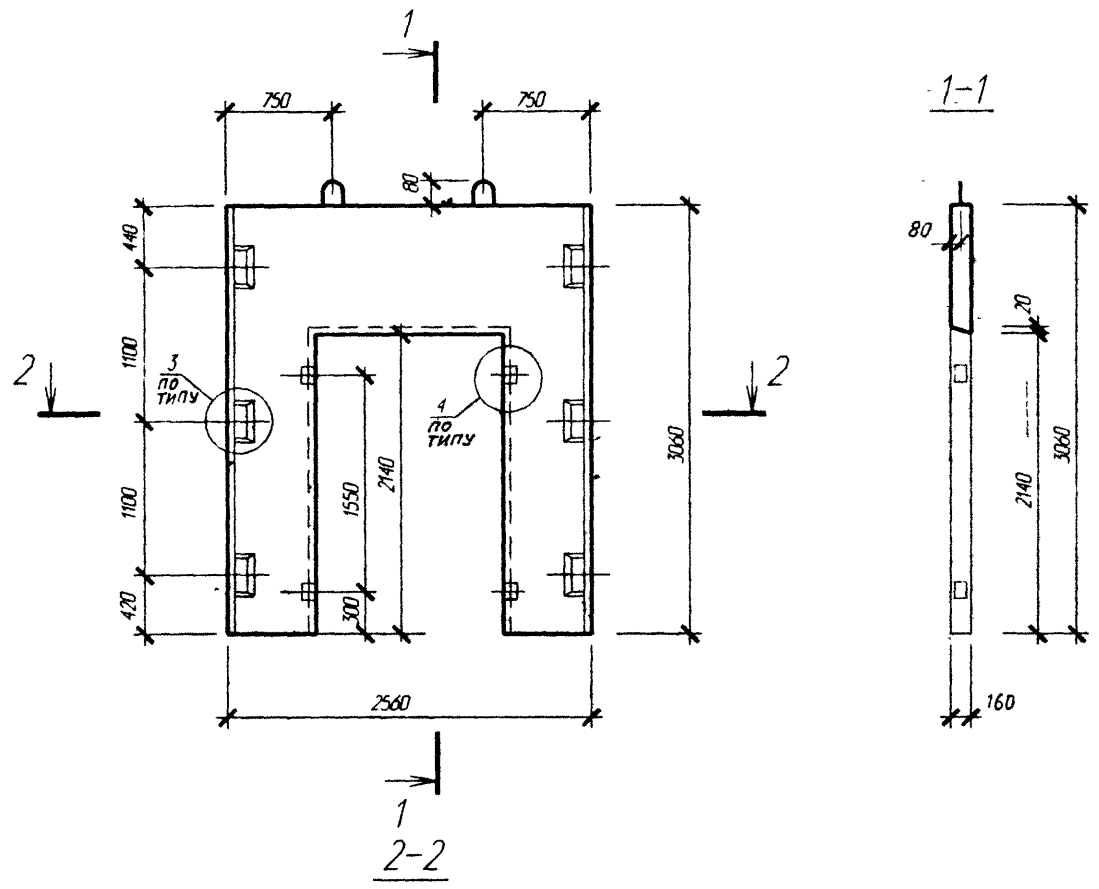
Поз	Обозначение	Наименование	Кол	Масса ед кг	Приме- чание
		Диафрагма жесткости Д 32.31			
		Сборочные единицы			
1	1.020-1/83 4-201-03	Изд. закл. сборное СМН-4	2	24.6	
2	1.020-1/83 4-2 37-05	Каркас плоский КР-14	1	10.22	
3	стр. 68	Каркас плоский КР-202	3	1.82	
4	1.020-1/83 4-2 40-03	Каркас плоский КР-27	4	0.68	
5	стр. 70	Сетка С 239	1	18.56	
6	стр. 70	Сетка С 240	1	18.56	
7	1.020-1/83 4-2 53-10	Сетка С-106	2	2.06	
8	1.400-9 вып. 1	Петля униф. УП1-9	2	1.95	
9	ГОСТ 5781-82	Ø6 А-III L=130	16	0.03	
		Итого:		113.22	
		Материалы			
		Бетон В25			
					1.55м ³

Изм. № 001
39697
Подл. и дата
24.08.98
Взам. инв. №

Узлы 7, 8 см. серию 1.020-1/83-4-1.00У

Изм.	Кол-во	Лист	№ док	Подпись	Дата	Лист
						2

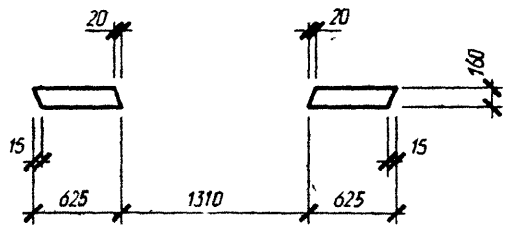
Б1.020.1-7.4-1-СБ18



1-1

1
2-2

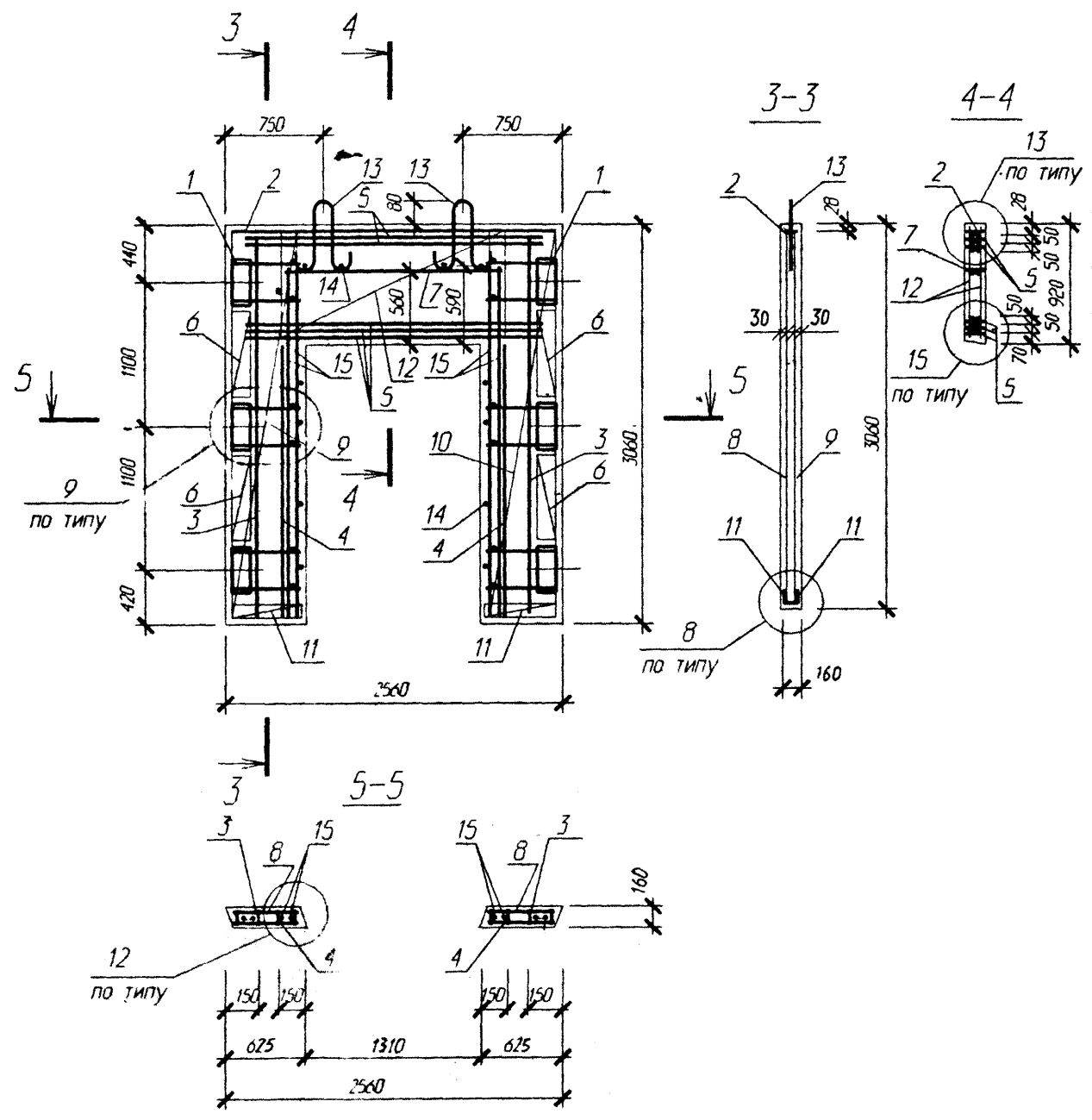
Узлы 3, 4 см. серию 1.020-1/83.4-1 00У



Б1.020.1-7.4-1-СБ19

						Б1.020.1-7.4-1-СБ19			
Изм.	Кол-во	Лист	И док	Подпись	Дата	Диафрагма жесткости дп 26.31	Стадия	Масса	Масштаб
Нач. АКМ2	Новак			<i>[Signature]</i>	06.98		С	2000	
Нач. гр.	Ешман			<i>[Signature]</i>	06.98		Лист 1	Листов 2	
Н.контр.	Маркович			<i>[Signature]</i>	06.98		АП "Институт "Балпроект"		

Имя, И. годол.	Подп., и дата	Взам. инв. №
139698	11/08.98	



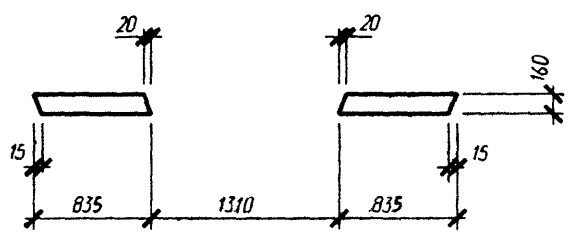
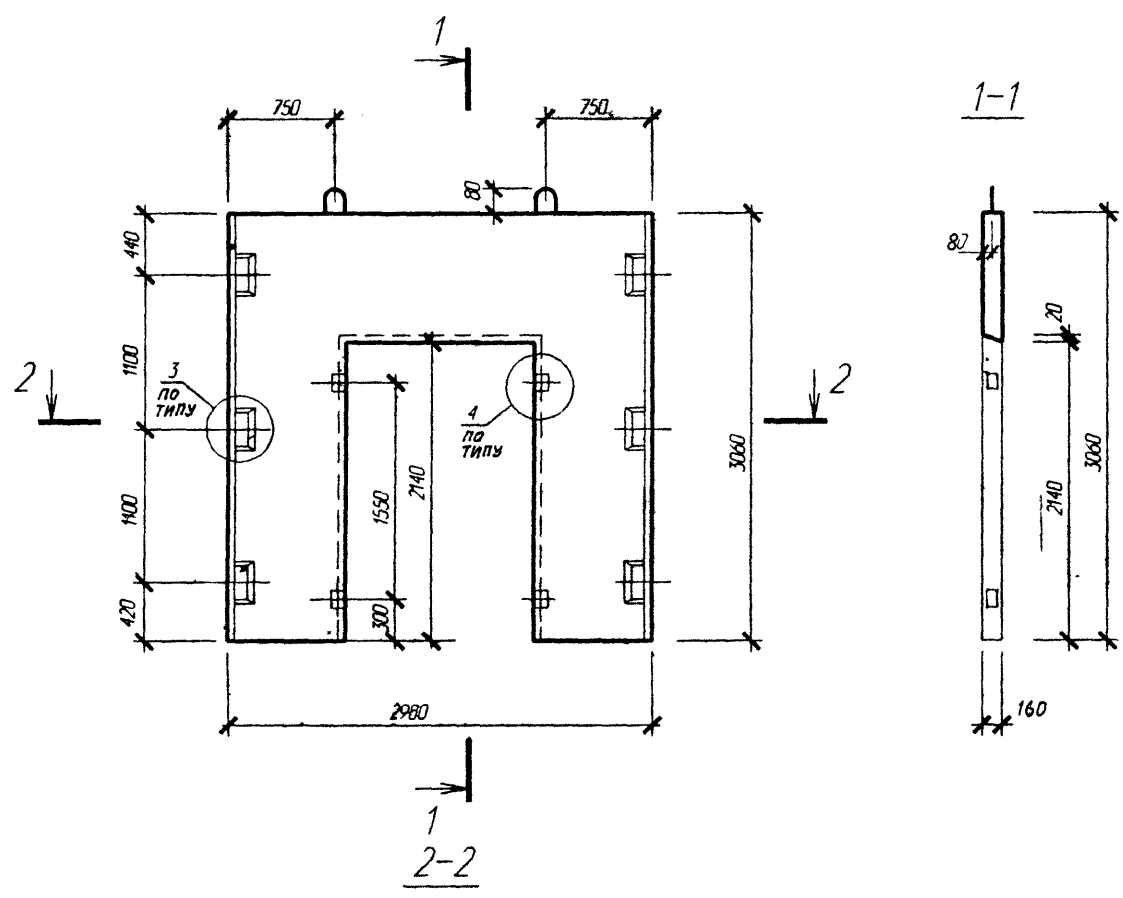
Поз	Обозначение	Наименование	Кол	Масса ед кг	Приме- чание
		Диафрагма жесткости ДП 26.31			
		Сборочные единицы			
1	1.020-1/83 4-2 01-01	Изд закл сборное СМН-4	2	24.6	
2	1.020-1/83 4-2	Каркас плоский КР-12	1	8.26	
3	СТР. 68	Каркас плоский КР-202	2	1.82	
4	1.020-1/83 4-2 36-06	Каркас плоский КР-7	2	1.27	
5	1.020-1/83 4-2 38	Каркас плоский КР-16	5	7.30	
6	1.020-1/83 4-2 40-03	Каркас плоский КР-27	4	0.68	
7	1.020-1/83 4-2 41	Каркас плоский КР-29	1	1.01	
8	СТР. 72	Сетка С 222	2	5.52	
9	СТР. 72	Сетка С 223	1	5.52	
10	СТР. 72	Сетка С 224	1	5.52	
11	1.020-1/83 4-2 53-04	Сетка С-100	4	0.38	
12	СТР. 69	Сетка С 229	2	7.55	
13	1.400-9 вып.1	Петля униф. УП1-7	2	1.39	
14	ГОСТ 5781-82	Ø6 А-III L = 130	26	0.03	
15	ГОСТ 5781-82	Ø25 А-III L = 2720	4	10.48	
		Итого:		188.05	
		Материалы			
		Бетон В25			0.80м ³

Узлы 8, 9, 12, 13, 15 см. серию 1.020-1/83 4-1 004

Изм. № 139694
 Подп. и дата 08.08.98
 Взам. инв. №

Изм.	Колич	Лист	№ док	Подпись	Дата	Лист
						2

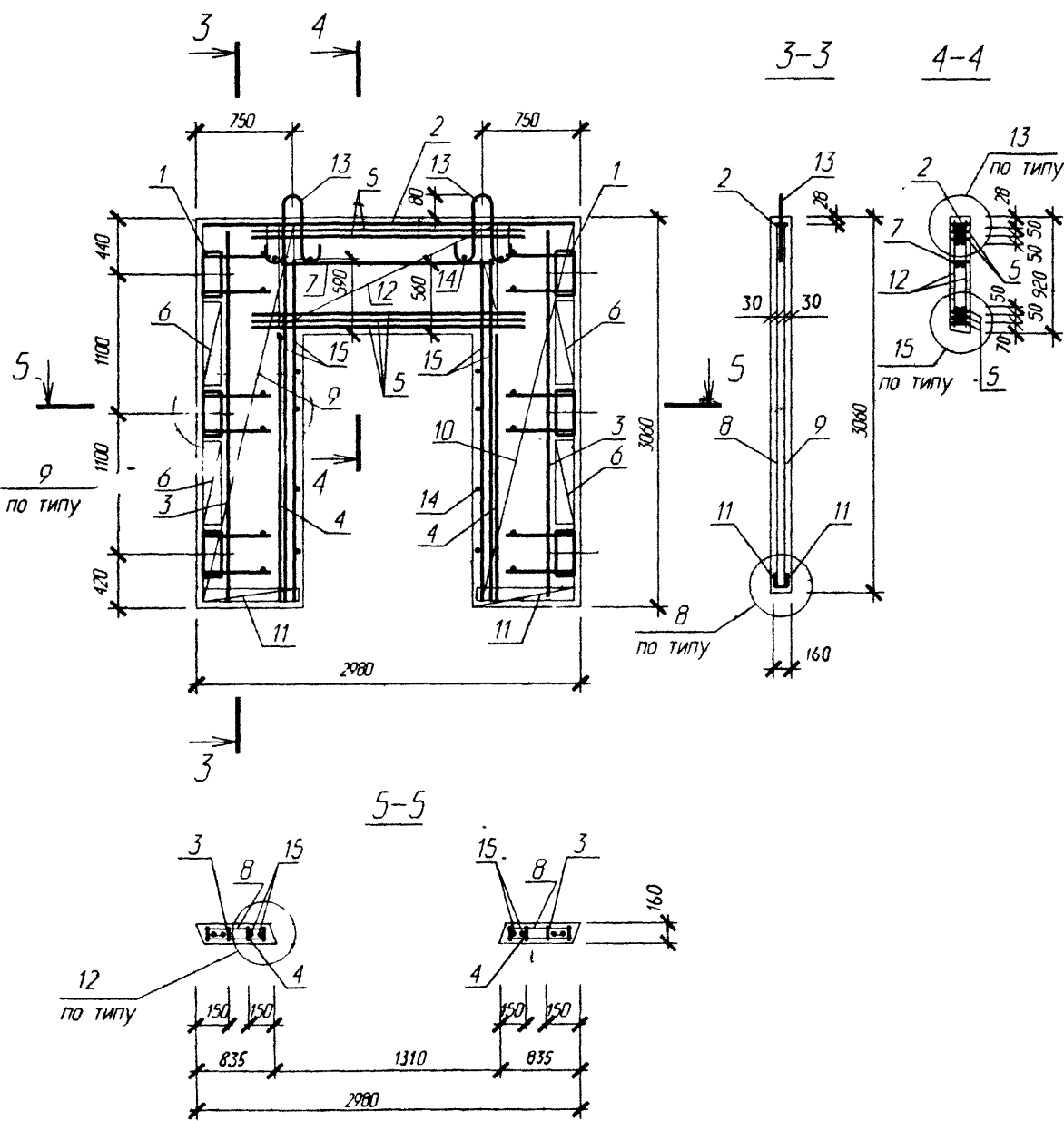
Б1.020.1-7.4-1-СБ19



Узлы 3, 4 см. серию 1.020-1/83. 4-1 00У

Имя, И. подл.	1996.7
Подл. и дата	28.08.98
Взам. инв. И	

						Б1.020.1-7.4-1-СБ20		
						Диафрагма жесткости		
						дл 30.31		
Изм.	Кол-во	Лист	И док	Подпись	Дата	С	Масса 2520	Масштаб
Нач. АКМ2		Новак		<i>[Signature]</i>	06.98			
Нач. гр.		Ешман		<i>[Signature]</i>	06.98	Лист 1 Листов 2		
						АП "Институт "Балпроект"		
И.контр.		Маркович		<i>[Signature]</i>	06.98			



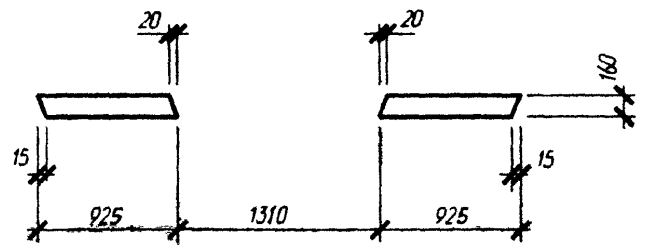
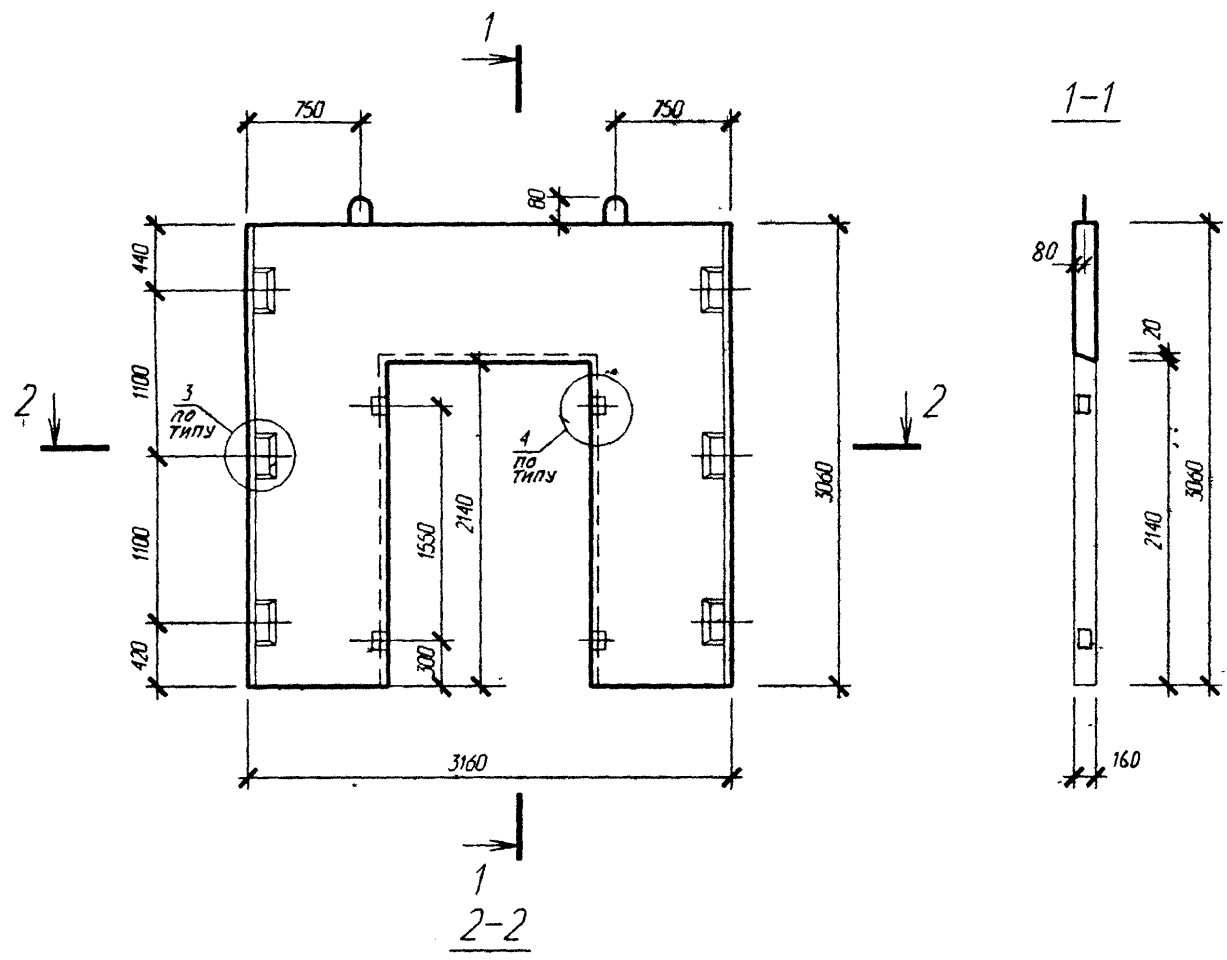
Поз	Обозначение	Наименование	Кол	Масса ед кг	Приме- чание
		Диафрагма жесткости ДП 30.31			
		Сборочные единицы			
1	1.020-1/83 4-2 01-01	Изд закл сборное СМН-4	2	24.6	
2	1.020-1/83 4-2 37-04	Каркас плоский КР-13	1	9.62	
3	СТР. 68	Каркас плоский КР 202	2	1.82	
4	1.020-1/83 4-2 36-06	Каркас плоский КР-7	2	1.27	
5	1.020-1/83 4-2 38	Каркас плоский КР-16	5	7.30	
6	1.020-1/83 4-2 40-03	Каркас плоский КР-27	4	0.68	
7	1.020-1/83 4-2 41	Каркас плоский КР-29	1	1.01	
8	СТР. 72	Сетка С 246	2	7.36	
9	СТР. 72	Сетка С 247	1	7.36	
10	СТР. 72	Сетка С 248	1	7.36	
11	1.020-1/83 4-2 53-05	Сетка С-101	4	0.5	
12	СТР. 69	Сетка С 229	2	7.55	
13	1.400-9 вып. 1	Петля униф. УП1-7	2	1.39	
14	ГОСТ 5781-82	Ø6 А-III L = 130	26	0.03	
15	ГОСТ 5781-82	Ø25 А-III L = 2720	4	10.48	
		Итого:		197.25	
		Материалы			
		Бетон В25			1.01 м ³

Узлы 8, 9, 12, 13, 15 см. серию 1.020-1/83 4-1 00У

Изм. № подл. 13969-1
 Подп. и дата 28.08.98
 Взам. инв. №

Изм.	Кол.	Лист	№ док	Подпись	Дата	Лист
						2

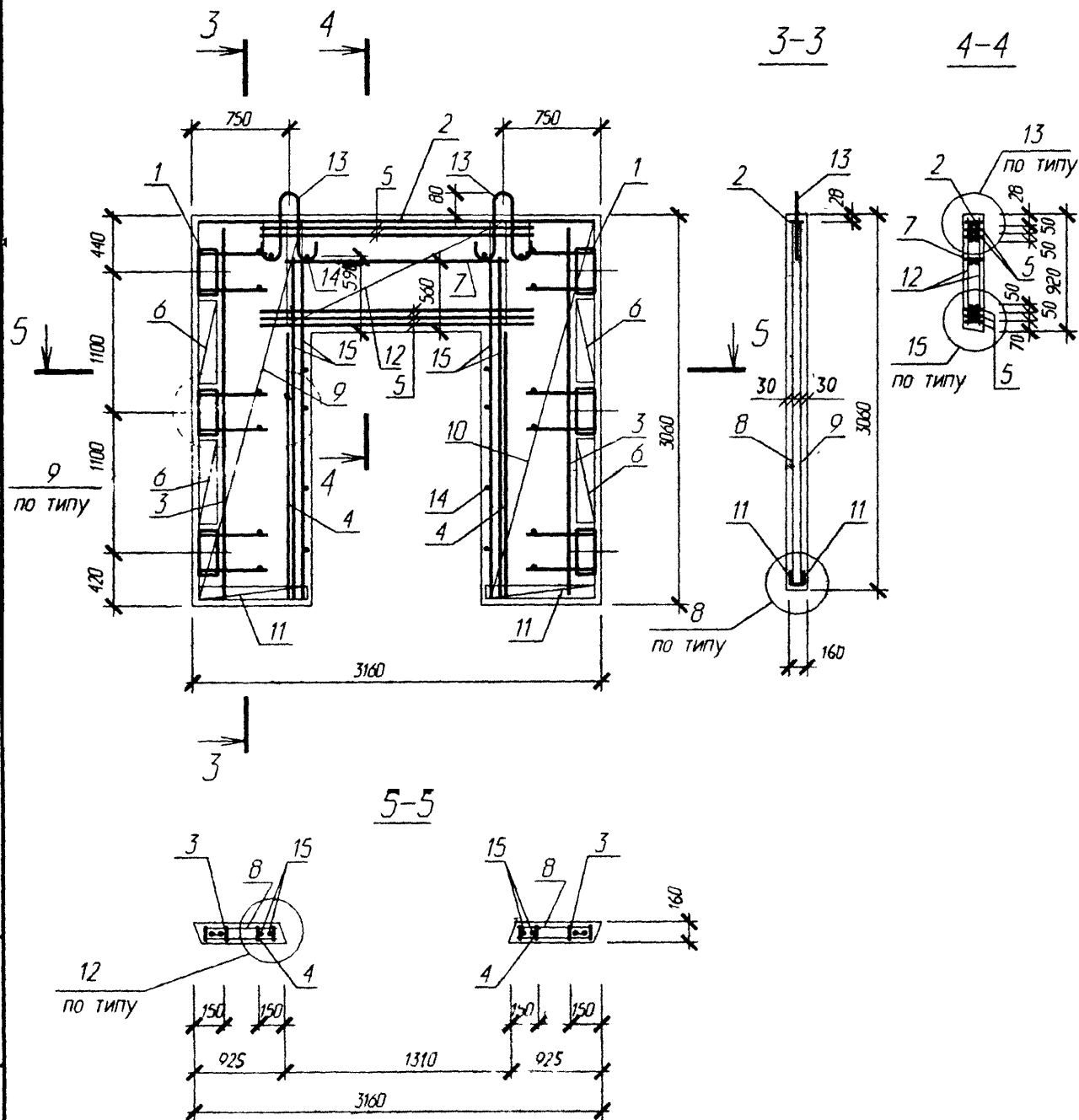
Б1.020.1-7.4-1-СБ20



Узлы 3, 4 см. серию 1.020-1/83.4-1 004

№. И подл. 139694
 Подп. и дата 08.08.98
 Взам. инв. №

						Б1.020.1-7.4-1-СБ21		
						Диафрагма жесткости		
						дп 32.31		
Изм.	Колво	Лист	И док	Подпись	Дата	Стадия	Масса	Масштаб
Нач. АКМ2		Новак		<i>[Signature]</i>	06.98	С	2740	
Нач. гр.		Ешман		<i>[Signature]</i>	06.98	Лист 1	Листов 2	
						АП "Институт "Белпроект"		
И.контр.		Маркович		<i>[Signature]</i>	06.98			



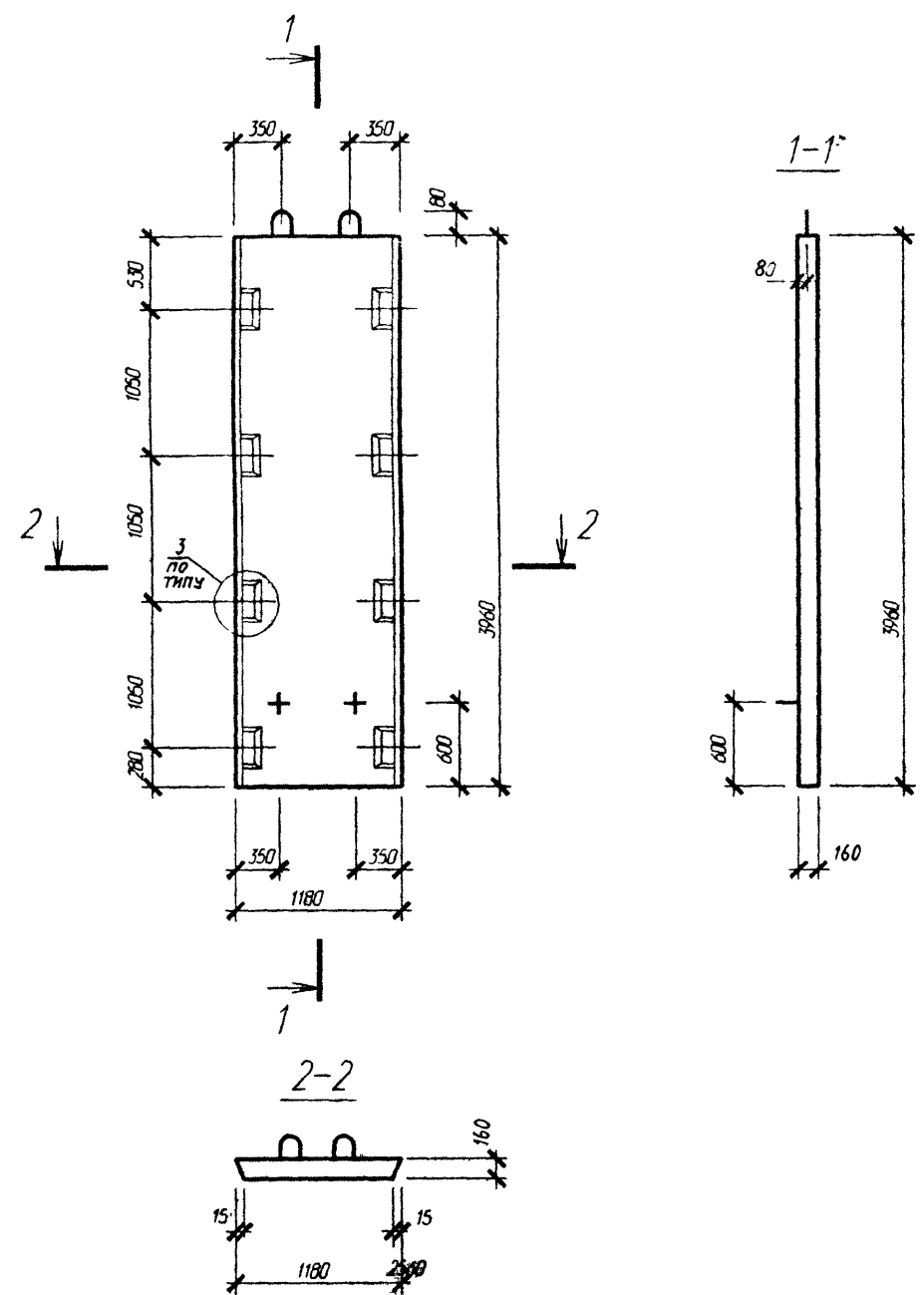
Поз	Обозначение	Наименование	Кол	Масса ед кг	Приме- чание
		Диафрагма жесткости ДП 32.31			
		Сборочные единицы			
1	1.020-1/83 4-2 01-01	Изд закл сборное СМН-4	2	24.6	
2	1.020-1/83 4-2 37-05	Каркас плоский КР-14	1	10.22	
3	СТР. 68	Каркас плоский КР 202	2	1.82	
4	1.020-1/83 4-2 36-06	Каркас плоский КР-7	2	1.27	
5	1.020-1/83 4-2 38	Каркас плоский КР-16	5	7.30	
6	1.020-1/83 4-2 40-03	Каркас плоский КР-27	4	0.68	
7	1.020-1/83 4-2 41	Каркас плоский КР-29	1	1.01	
8	СТР. 72	Сетка С 255	2	8.36	
9	СТР. 72	Сетка С 256	1	8.36	
10	СТР. 72	Сетка С 257	1	8.36	
11	СТР. 72	Сетка С 264	4	0.60	
12	СТР. 69	Сетка С 229	2	7.55	
13	1.400-9 вып.1	Петля униф. УП1-7	2	1.39	
14	ГОСТ 5781-82	Ø6 А-III L = 130	26	0.03	
15	ГОСТ 5781-82	Ø25 А-III L = 2720	4	10.48	
		Итого:		202.25	
		Материалы			
		Бетон В25			1.09м ³

№. Н подл. 139697
 Подл. и дата 08.08.98
 Взам. инв. №

Узлы 8, 9, 12, 13, 15 см серию 1.020-1/83 4-1 00У

Изм.	Колн	Лист	И док	Подпись	Дата	Лист
						2

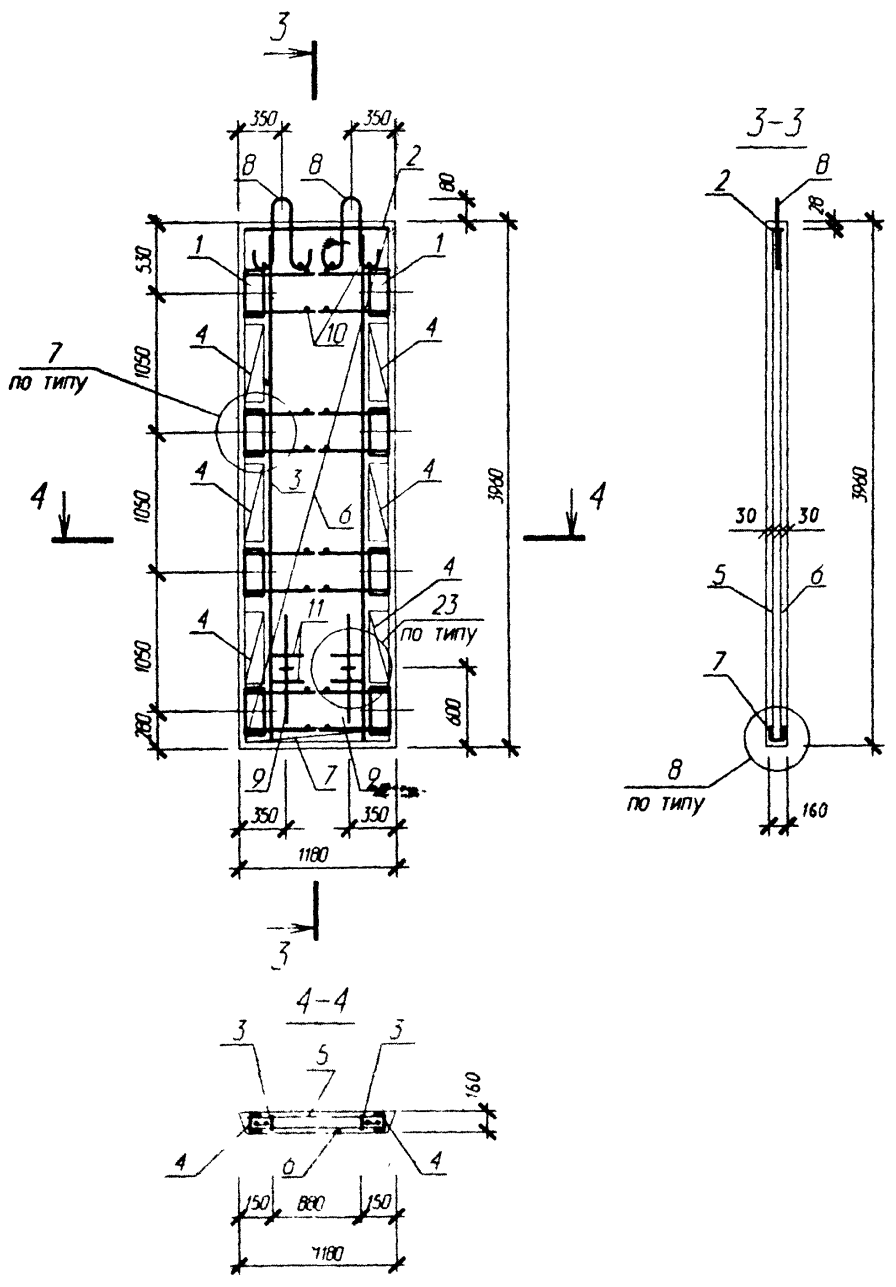
Б1.020.1-7.4-1-СБ21



Узел 3 см. серия 1.020-1/83 4-1 00У

Име. и подл.	139694
Подп. и дата	85.08.98
Взам. инв. №	

						Б1.020.1-7.4-1-СБ22			
Изм.	Колм	Лист	№ док	Подпись	Дата	Диафрагма жесткости Д 12.40	Стадия	Масса	Масштаб
Нач. АКМ2				Новак	06.98		С	1870	
Нач. гр.				Ешман	06.98		Лист 1	Листов 2	
Н.контр.	Маркович				06.98		АП "Институт "Белпроект"		



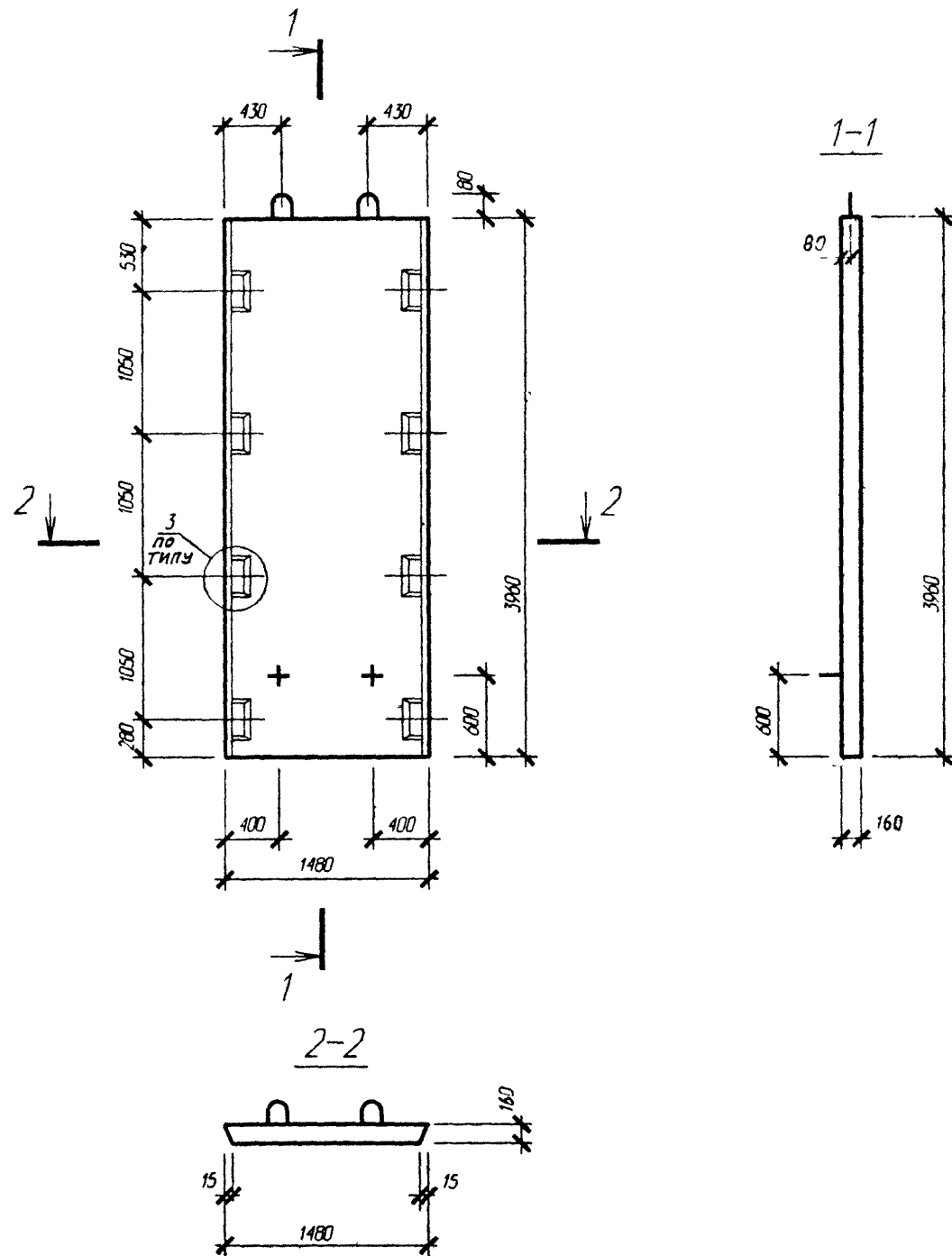
Поз	Обозначение	Наименование	Кол	Масса ед кг	Примечание
		Диафрагма жесткости Д 12 .40			
		Сборочные единицы			
1	1.020-1/83 4-2 01-05	Изд. закл. сборное СМН - 6	2	33.32	
2	1.020-1/83 4-2 37	Каркас плоский КР - 9	1	3.76	
3	стр. 68	Каркас плоский КР 203	2	2.34	
4	1.020-1/83 4-2 40	Каркас плоский КР-24	6	0.62	
5	стр. 69	Сетка С 213	1	8.88	
6	стр. 69	Сетка С 214	1	8.88	
7	1.020-1/83 4-2 53	Сетка С - 96	2	0.70	
8	1.400-9 вып. 1	Петля униф. УП1-7	2	1.39	
9	1.020-1/83 4-2 70	Петля строп. СПГ - 1	2	2.12	
10	ГОСТ 5781-82	Ø 6 А-III L = 130	16	0.03	
11	ГОСТ 5781-82	Ø 20 А-III L = 250	4	0.62	
		Итого:		107.94	
		Материалы			
		Бетон В25			0.75

Узлы 7, 8, 23 см. серию 1.020-1/83 4-1 00У

Изм. № 1
139694
Подл. и дата
01.08.98
Взам. инв. №

Изм.	Кол.	Лист	№ док.	Подпись	Дата	Лист
						2

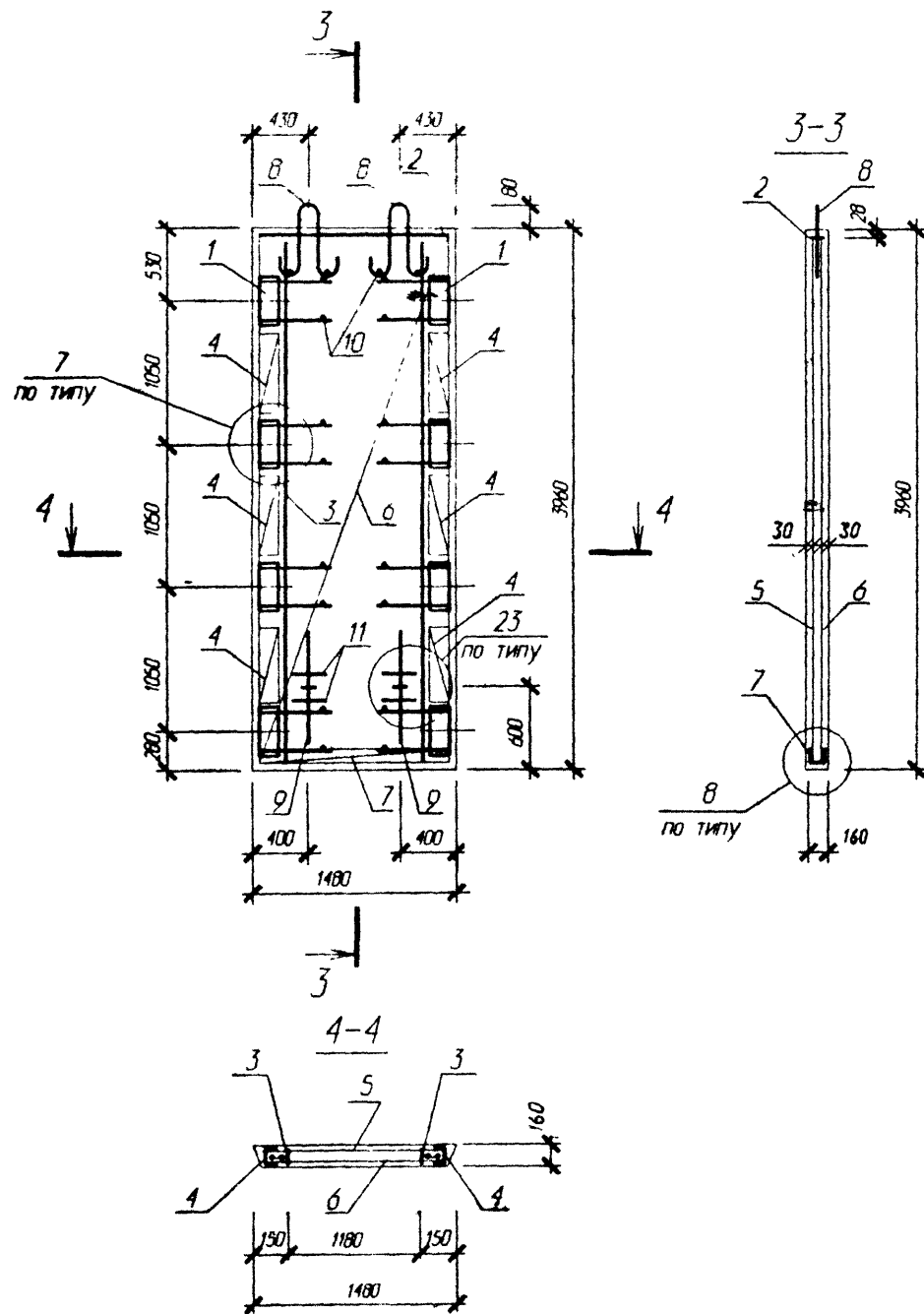
Б1.020.1-7.4-1-СБ22



Узел 3 см. серию 1.020-1/83.4-1 00У

Изм. № подл. 139694
 Подп. и дата 08.08.98
 Взам. инв. №

						Б1.020.1-7.4-1-СБ23		
						Диафрагма жесткости		
						д 15.40		
Изм.	Кол-во	Лист	№ док.	Подпись	Дата	Стадия	Масса	Масштаб
Нач. АКМ2			Новак	<i>[Signature]</i>	06.98	С	2340	
Нач. гр.			Ешман	<i>[Signature]</i>	06.98			
						Лист 1	Листов 2	
						АП "Институт "Белпроект"		
Н.контр.			Маркович	<i>[Signature]</i>	06.98			



Поз	Обозначение	Наименование	Кол	Масса ед кг	Приме- чание
		Диафрагма жесткости Д 15.40			
		Сборочные единицы			
1	1.020-1/83 4-2 01-05	Изд. закл. сборное СМН - 6	2	33.32	
2	1.020-1/83 4-2 37-01	Каркас плоский КР-10	1	4.74	
3	СТР. 68	Каркас плоский КР 203	2	2.34	
4	1.020-1/83 4-2 40	Каркас плоский КР-24	6	0.62	
5	СТР. 69	Сетка С 235	1	11.44	
6	СТР. 69	Сетка С 236	1	11.44	
7	1.020-1/83 4-2 53-09	Сетка С-105	2	0.94	
8	1.400-9 вып.1	Петля униф. УП1-7	2	1.39	
9	1.020-1/83 4-2 70	Петля строп. СПГ - 1	2	2.12	
10	ГОСТ 5781-82	Ø6 А-III L = 130	16	0.03	
11	ГОСТ 5781-82	Ø 20 А-III L = 250	4	0.62	
		Итого:		114.52	
		Материалы			
		Бетон В25			0.94м ³

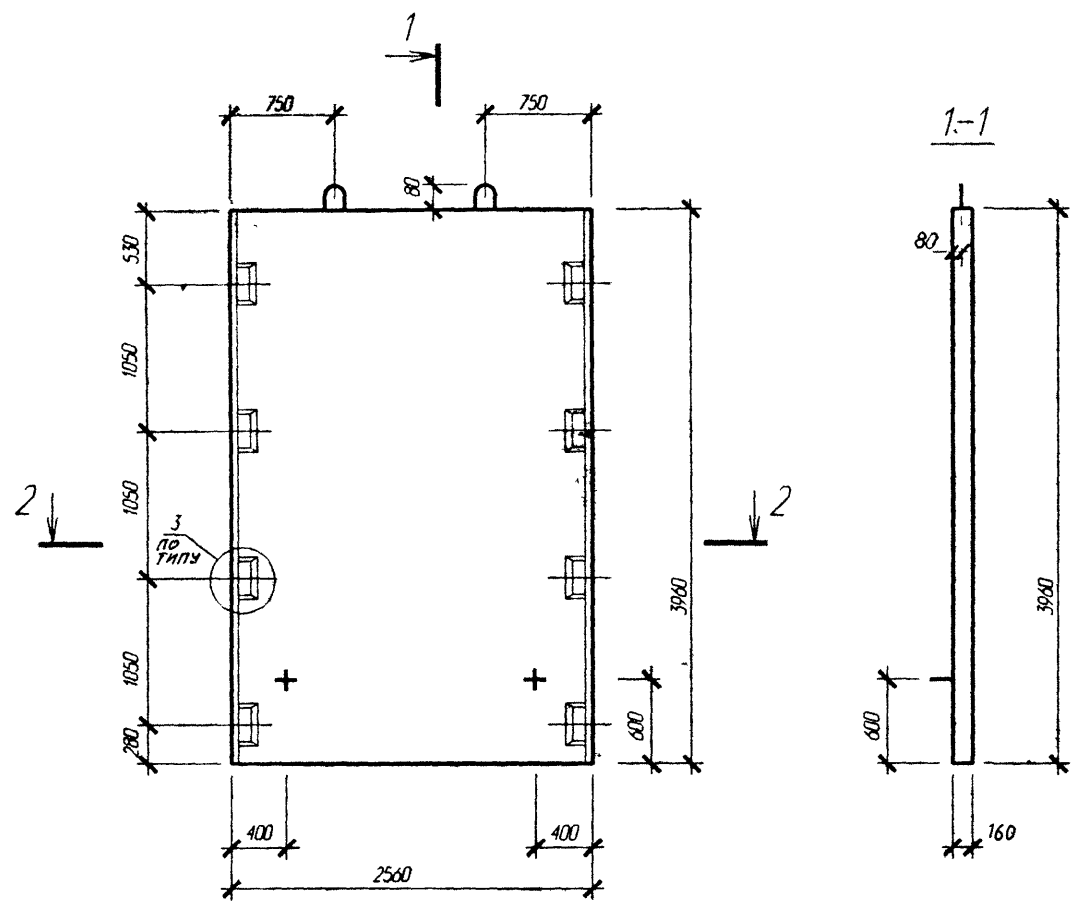
Узлы 7,8,23 см. серии 1.020-1/83 4-1 00У

Изм. № подл. 139644
 Подп. и дата 11.08.88
 Взам. инв. №

Изм.	Кол-во	Лист	№ док	Подпись	Дата

Б1.020.1-7.4-1-СБ23

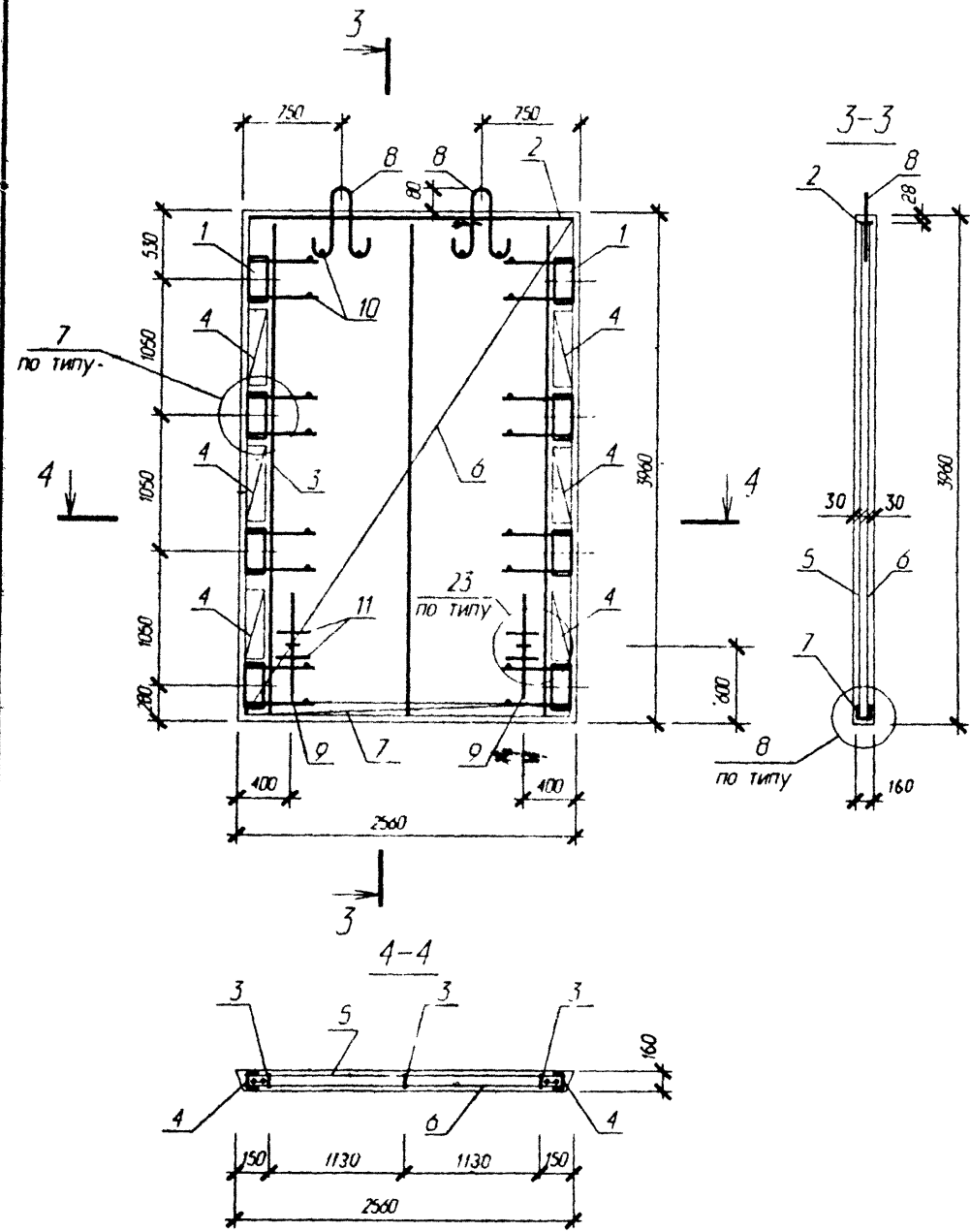
Лист
2



Узел 3 см. серия 1.020-1/83. 4-1 00У

Изм. №	Подп. и дата	Взам. инв. №
199694	ММ. 08.98	1

						Б1.020.1-7.4-1-СБ24			
Изм.	Кол-во	Лист	№ док	Подпись	Дата	Диафрагма жесткости Д 26.40	Стадия	Масса	Масштаб
Нач. АКМ2					06.98		С	4060	
Нач. гр.					06.98		Лист 1	Листов 2	
Н.контр.	Маркович				06.98		АП "Институт "Белпроект"		



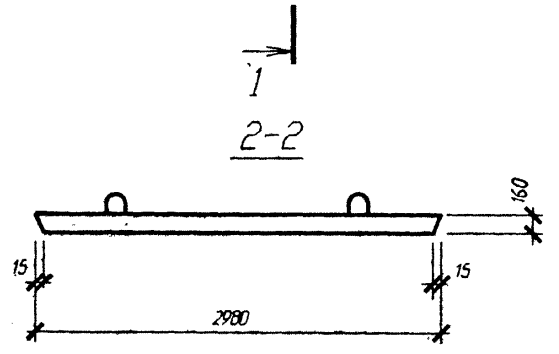
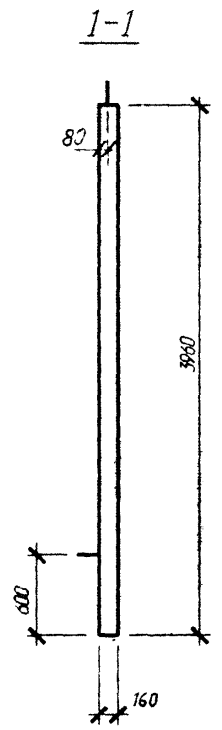
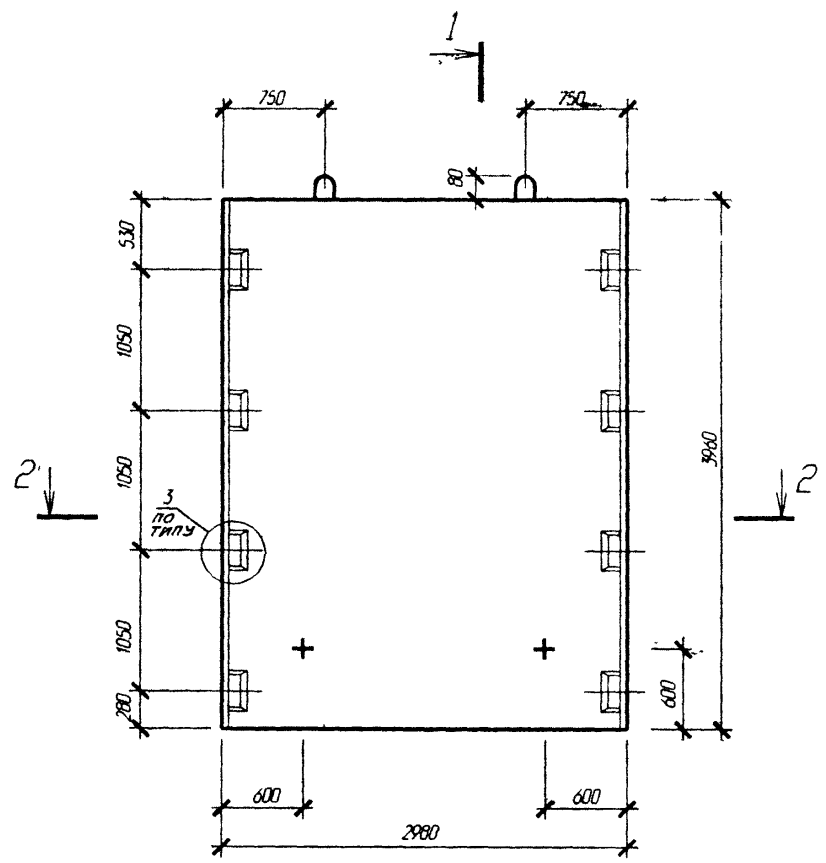
Поз	Обозначение	Наименование	Кол	Масса ед кг	Приме- чание
		Диафрагма жесткости Д 26.40			
		Сборочные единицы			
1	1.020-1/83 4-2 01-05	Изд. закл. сборное СМН - 6	2	33.32	
2	1.020-1/83 4-2 37-03	Каркас плоский КР - 12	1	8.26	
3	стр. 68	Каркас плоский КР 203	3	2.34	
4	1.020-1/83 4-2 40	Каркас плоский КР-24	6	0.62	
5	стр. 69	Сетка С 215	1	19.24	
6	стр. 69	Сетка С 216	1	19.24	
7	1.020-1/83 4-2 53-01	Сетка С - 97	2	1.66	
8	1.400-9 вып. 1	Петля униф. УП1-11	2	2.68	
9	1.020-1/83 4-2 70	Петля строп. СПГ - 3	2	3.89	
10	ГОСТ 5781-82	Ø6 А-III L = 130	16	0.03	
11	ГОСТ 5781-82	Ø 20 А-III L = 250	4	0.62	
		Итого:		143.54	
		Материалы			
		Бетон В25			1.62м ³

Узлы 7, 8, 23 см. серию 1.020-1/83 4-1 00У

№в. и подл. 139694
 Подп. и дата М.А. 08.98
 Взам. инв. №

Изм.	Коллч	Лист	№ док	Подпись	Дата	Лист
						2

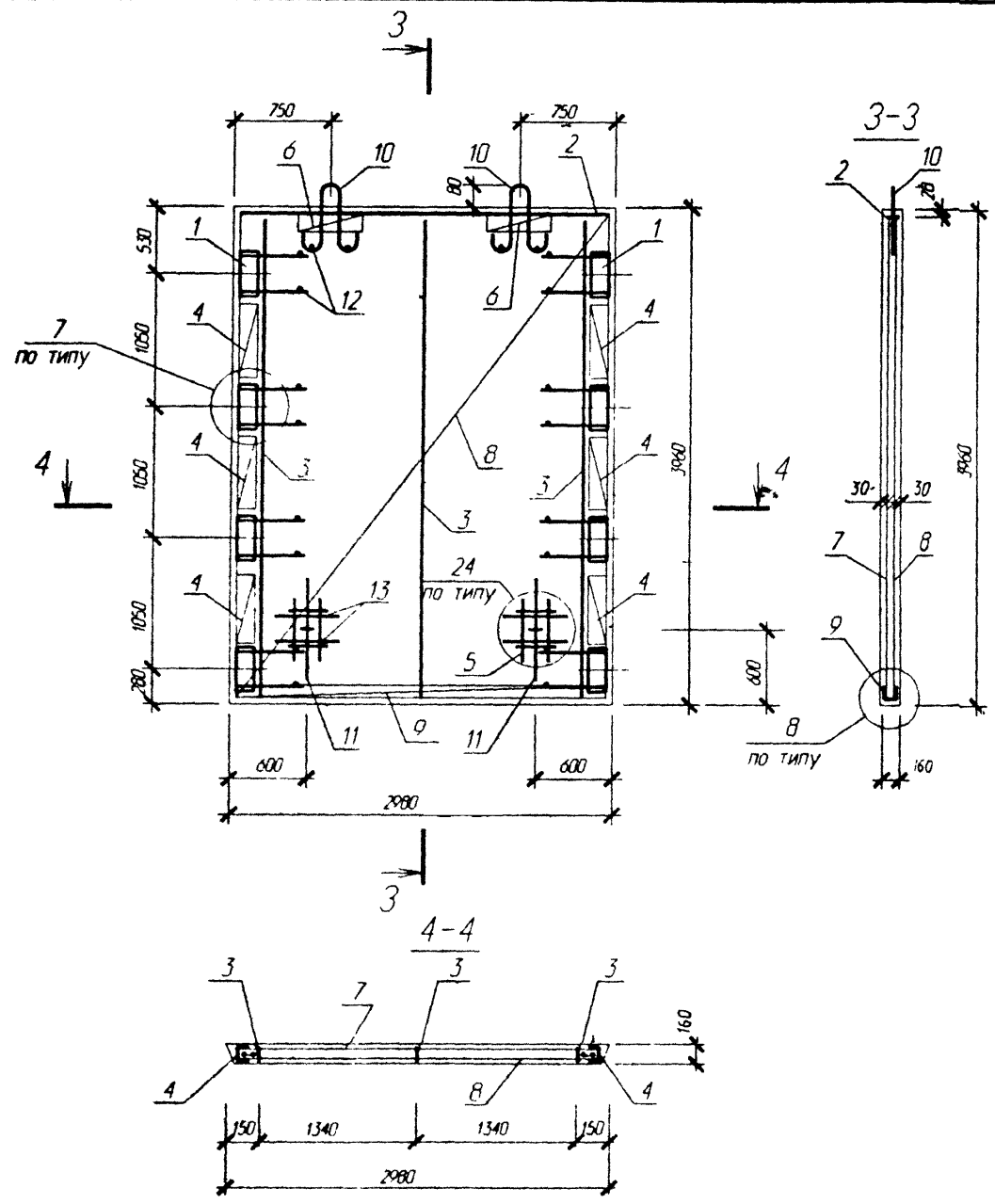
Б1.020.1-7.4-1-СБ24



Узел 3 см. серию 1.020-1/83. 4-1 00У

Изм. № подл. 189 654
 Подп. и дата 01.08.98
 Взам. инв. №

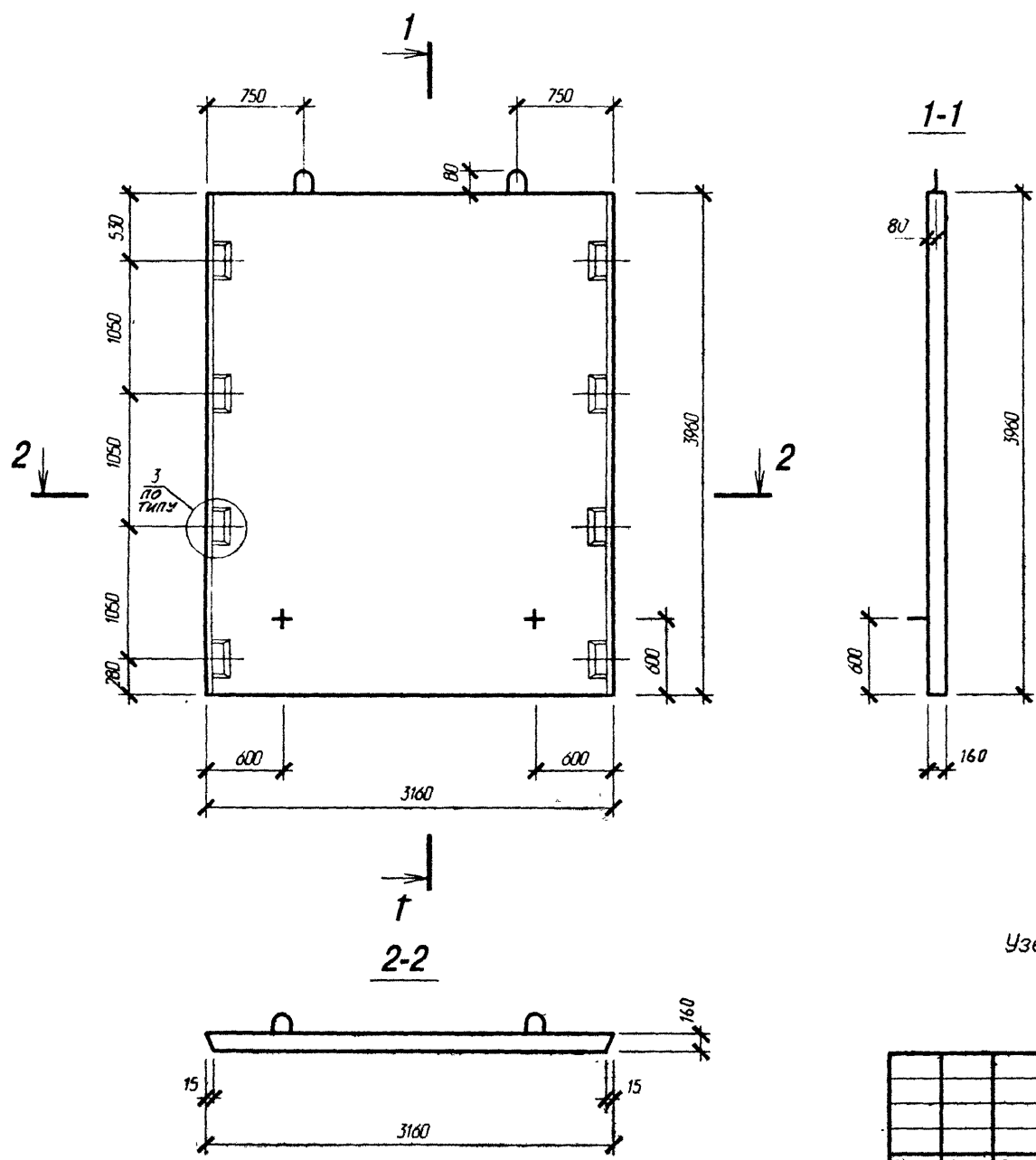
						Б1.020.1-7.4-1-СБ25		
						Диафрагма жесткости		
						д 30.40		
Изм.	Кол-во	Лист	№ док.	Подпись	Дата	Стадия	Масса	Масштаб
Нач. АКМ2			Новак	<i>[Signature]</i>	06.98	С	4720	
Нач. гр.			Ешман	<i>[Signature]</i>	06.98			
						Лист 1	Листов 2	
						АП "Институт "Белпроект"		
Н.контр.			Маркович	<i>[Signature]</i>	06.98			



Поз	Обозначение	Наименование	Кол	Масса ед. кг	Приме- чание
		Диафрагма жесткости Д 30.40			
		Сборочные единицы			
1	1.020-1/83 4-2 01-05	Изд. закл. сборное СМН - 6	2	33.32	
2	1.020-1/83 4-2 37-04	Каркас плоский КР-13	1	9.62	
3	стр. 68	Каркас плоский КР203	3	2.34	
4	1.020-1/83 4-2 40-01	Каркас плоский КР-24	6	0.62	
5	1.020-1/83 4-2 50	Каркас плоский КР-31	2	0.44	
6	1.020-1/83 4-2 52	Каркас плоский КР-32	2	0.28	
7	стр. 69	Сетка С 217	1	22.2	
8	стр. 69	Сетка С 218	1	22.2	
9	1.020-1/83 4-2 53-02	Сетка С-98	2	1.92	
10	1.400-9 вып. 1	Петля униф. УП1-13	2	3.8	
11	1.020-1/83 4-2 70	Петля строп. СП-4	2	5.74	
12	ГОСТ 5781-82	Ø6 А-III L=130	16	0.03	
13	ГОСТ 5781-82	Ø20 А-III L=250	4	0.62	
		Итого:		158.72	
		Материалы			
		Бетон В25			1.89м³

Узлы 7, 8, 24 см. серию 1.020-1/83 4-1 004

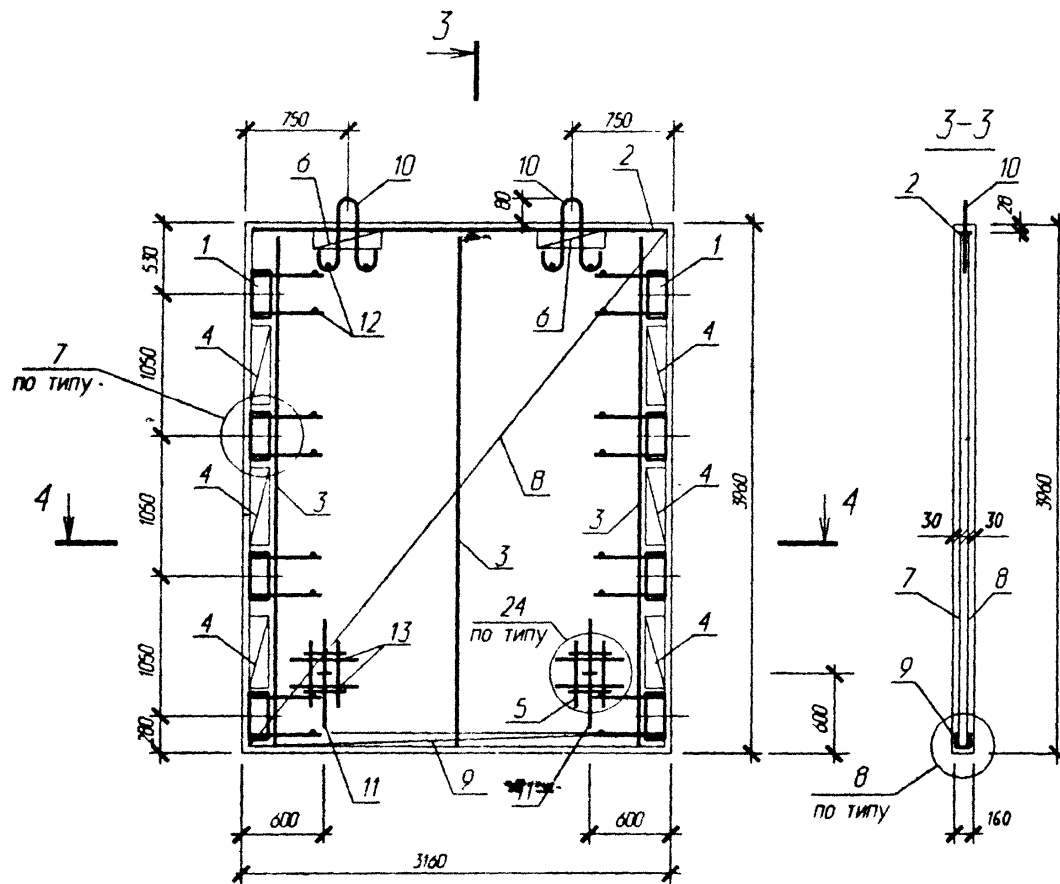
№в. и подл. 19989А
 Подп. и дата 28.08.98
 Взам. инв. №



Узел 3 см. серию 1.020-1/83.4-1 00У

Изм. №	Подп. и дата	Взам. инв. №
139694	11.08.98	

						Б1.020.1-7.4-1-СБ26			
Изм.	Кол.	Лист	№ док.	Подпись	Дата	Диафрагма жесткости Д 32.40	Стадия	Масса	Масштаб
Нач. АКМ2	Новак				06.98		С	5010	
Нач. гр.	Ешман				06.98				
							Лист 1	Листов 2	
							АП "Институт "Белпроект"		
И.контр.	Маркович				06.98				



Поз	Обозначение	Наименование	Кол	Масса ед. кг	Приме- чание
		Диафрагма жесткости Д 32.40			
		Сборочные единицы			
1	1.020-1/83 4-2 01-05	Изд. закл. сборное СМН-6	2	33.32	
2	1.020-1/83 4-2 37-05	Каркас плоский КР-14	1	10.22	
3	стр. 68	Каркас плоский КР-203	3	2.34	
4	1.020-1/83 4-2 40	Каркас плоский КР-24	6	0.62	
5	1.020-1/83 4-2 50	Каркас плоский КР-31	2	0.44	
6	1.020-1/83 4-2 52	Каркас плоский КР-32	2	0.28	
7	стр. 69	Сетка С 241	1	23.68	
8	стр. 69	Сетка С 242	1	23.68	
9	1.020-1/83 4-2 53-10	Сетка С-106	2	2.06	
10	1.400-9 вып. 1	Петля умф. УП1-13	2	3.8	
11	1.020-1/83 4-2 70	Петля строп. СПГ-4	2	5.74	
12	ГОСТ 5781-82	Ф6 А-III L=130	16	0.03	
13	ГОСТ 5781-82	Ф20 А-III L=250	4	0.62	
		Итого:		162.56	
		Материалы			
		Бетон В25			2.0 м ³

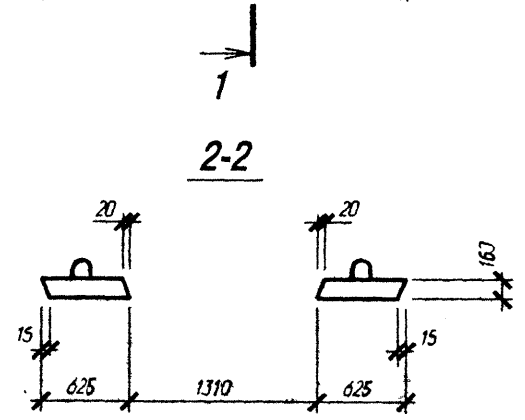
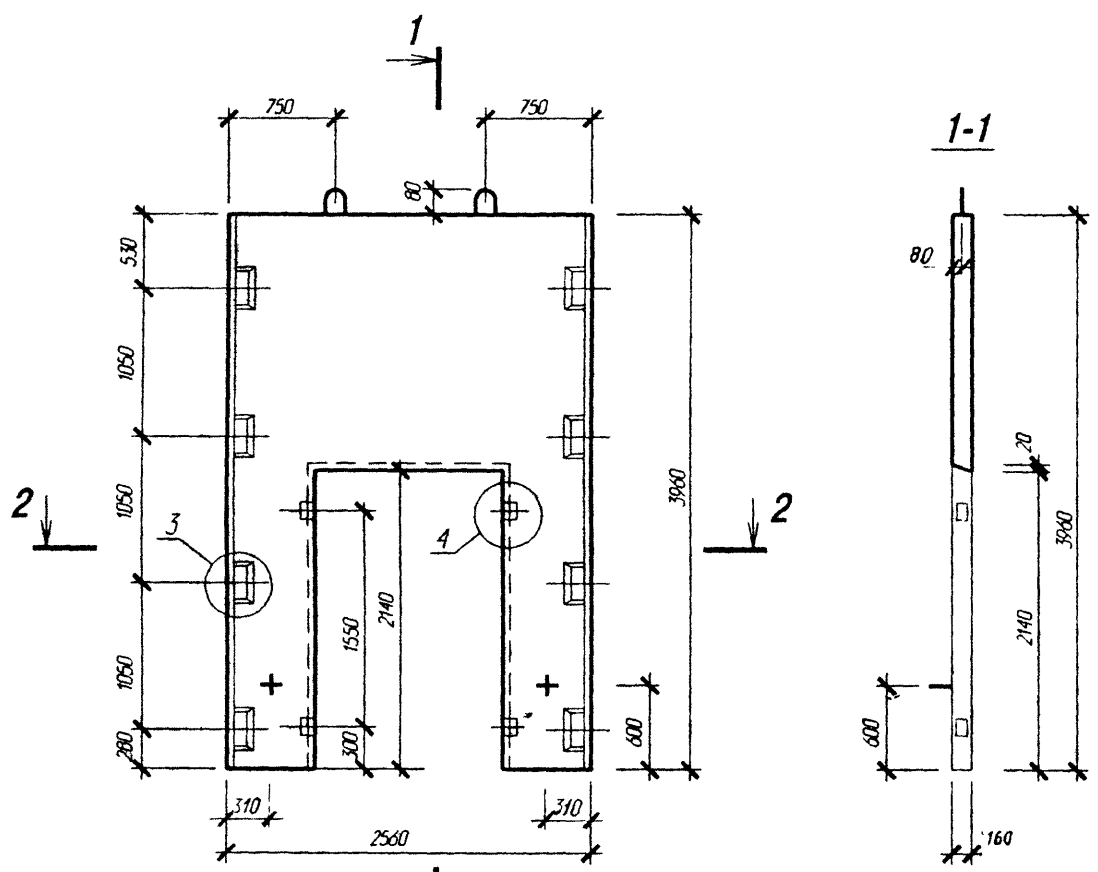
Узлы 7, 8, 24 см. серию 1.020-1/83 4-1 004

Изм. и подл. 139694
Подл. и дата 08.08.98
Взам. инв. №

Изм.	Колон	Лист	№ док	Подпись	Дата

Б1.020.1-7.4-1-СБ26

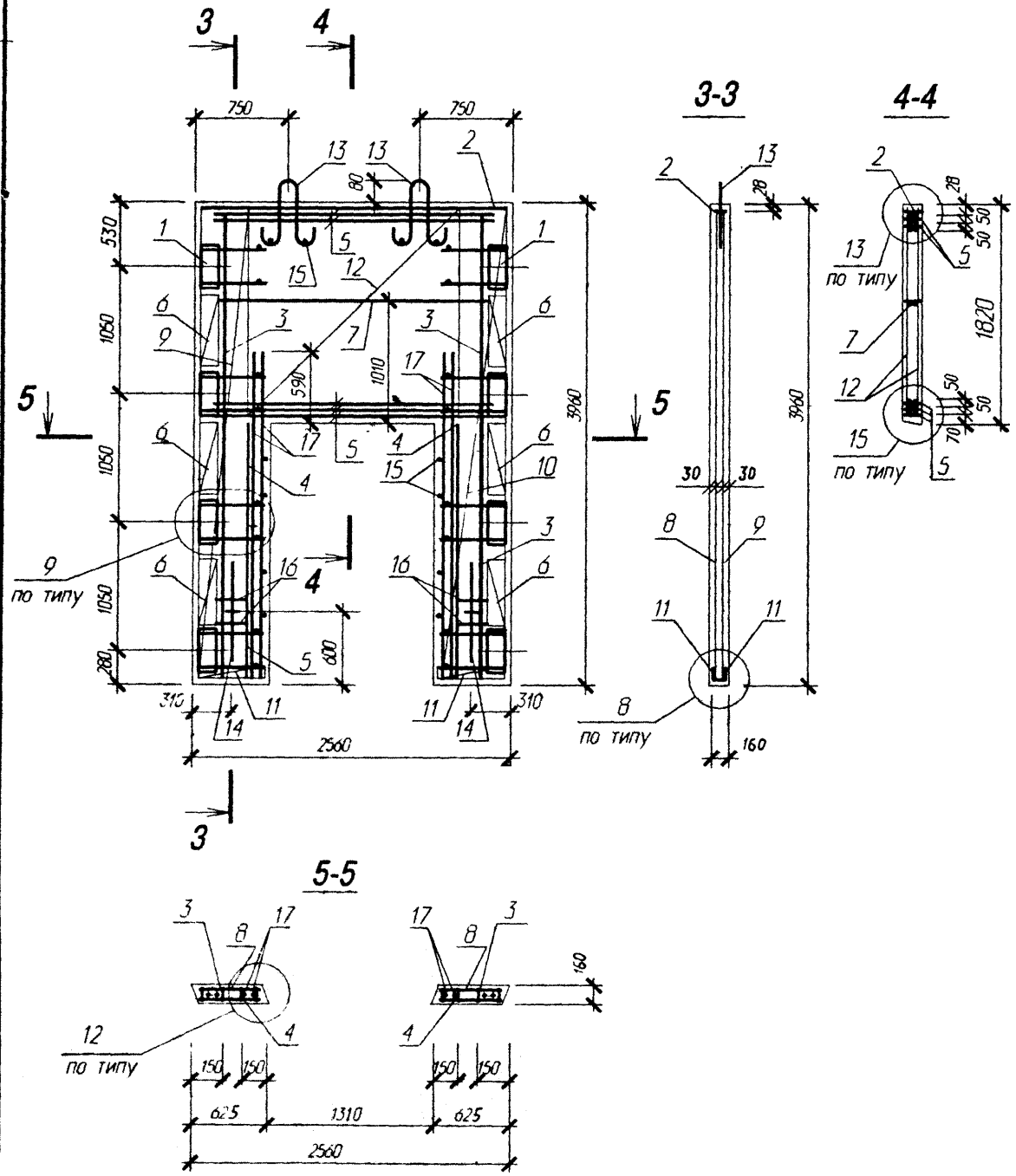
Лист
2



Узлы 3, 4 см. серию 1.020-1/83. 4-1 00У

Инв. № подл.	Подп. и дата	Взам. инв. №
139694	А.А. 08.98	

						Б1.020.1-7.4-1-СБ27			
Изм.	Колн	Лист	№ док	Подпись	Дата	Диафрагма жесткости дл 26.40	Стадия	Масса	Масштаб
							С	2930	
							Лист 2	Листов 1	
Н.контр.	Маркович				06.98	АП "Институт "Белпроект"			



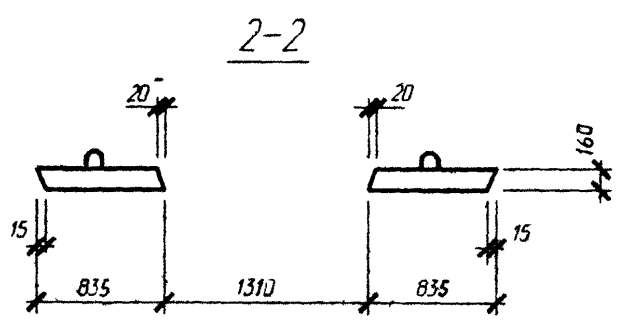
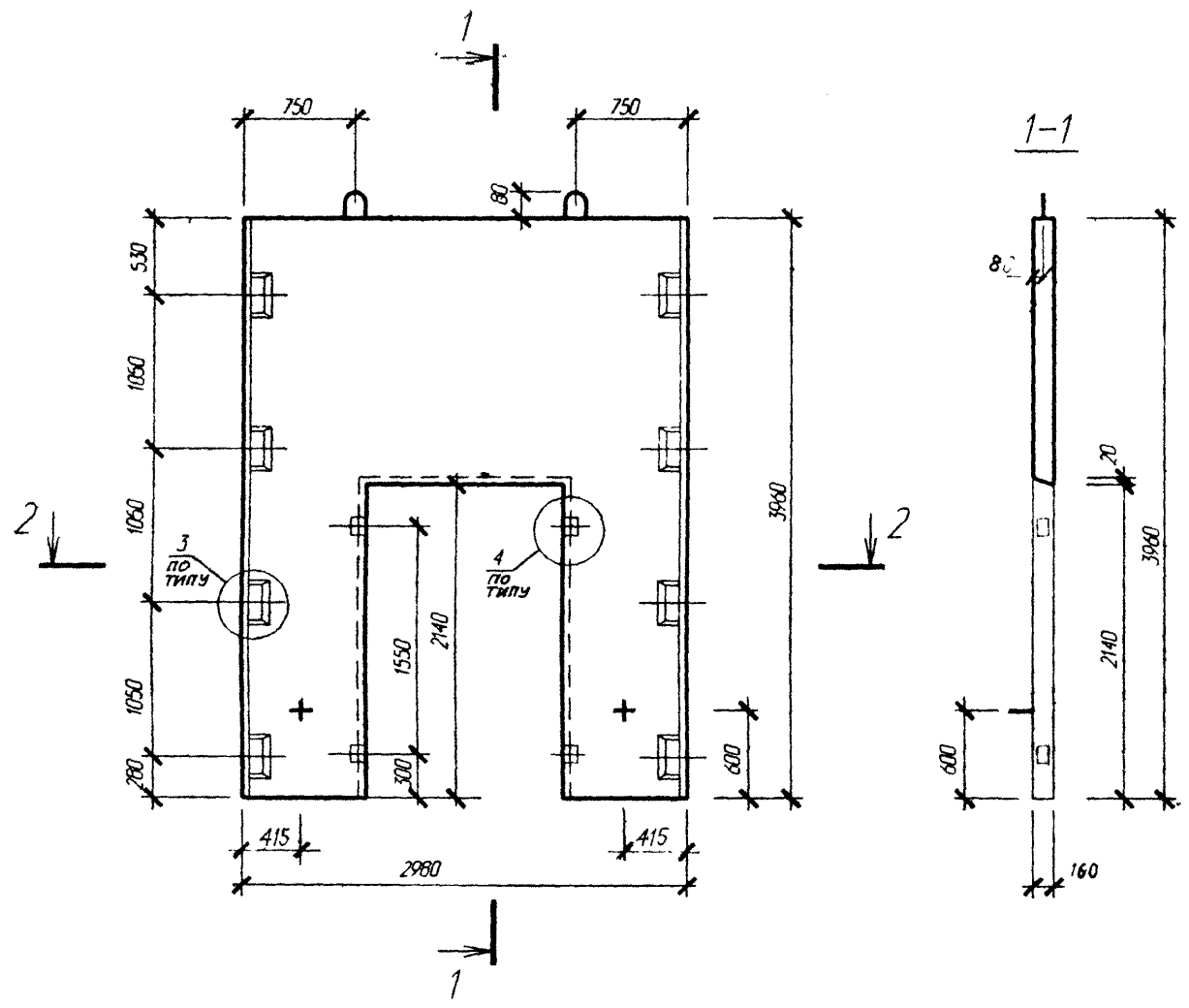
Поз	Обозначение	Наименование	Кол	Масса ед кг	Приме- чание
		Диафрагма жесткости ДП 26.40			
		Сборочные единицы			
1	1.020-1/83 4-2 01-01	Изд закл сборное СМН-6	2	33.32	
2	1.020-1/83 4-2 37-03	Каркас плоский КР-12	1	8.26	
3	СТР. 68	Каркас плоский КР 203	2	2.34	
4	1.020-1 83 4-2 36-06	Каркас плоский КР-7	2	1.27	
5	1.020-1 83 4-2 38	Каркас плоский КР-16	5	7.30	
6	1.020-1 83 4-2 40	Каркас плоский КР-24	6	0.62	
7	1.020-1 83 4-2 41	Каркас плоский КР-29	1	1.01	
8	СТР. 72	Сетка С 225	2	7.08	
9	СТР. 72	Сетка С 226	1	7.08	
10	СТР. 72	Сетка С 227	1	7.08	
11	1.020-1/83 4-2 53-04	Сетка С-100	4	0.38	
12	СТР. 71	Сетка С 230	2	14.13	
13	1.400-9 вып.	Петля униф. УП1-9	2	1.94	
14	1.020-1 83 4-2 69	Петля строп. СПГ-2	2	2.63	
15	ГОСТ 5781-82	Ø6 А-III L = 130	28	0.03	
16	ГОСТ 5781-82	Ø20 А-III L = 250	4	0.62	
17	ГОСТ 5781-82	Ø25 А-III L = 2720	4	10.48	
		Итого:		235.83	
		Материалы			
		Бетон В25			1.17 м ³

Узлы 8, 9, 12, 13, 15 см. серию 1.020-1/83 4-1 004

Имя, И. подп. 139697
 Подп. и дата 08.08.98
 Взам. инв. №

Изм.	Коллч	Лист	№ док	Подпись	Дата	Лист
						2

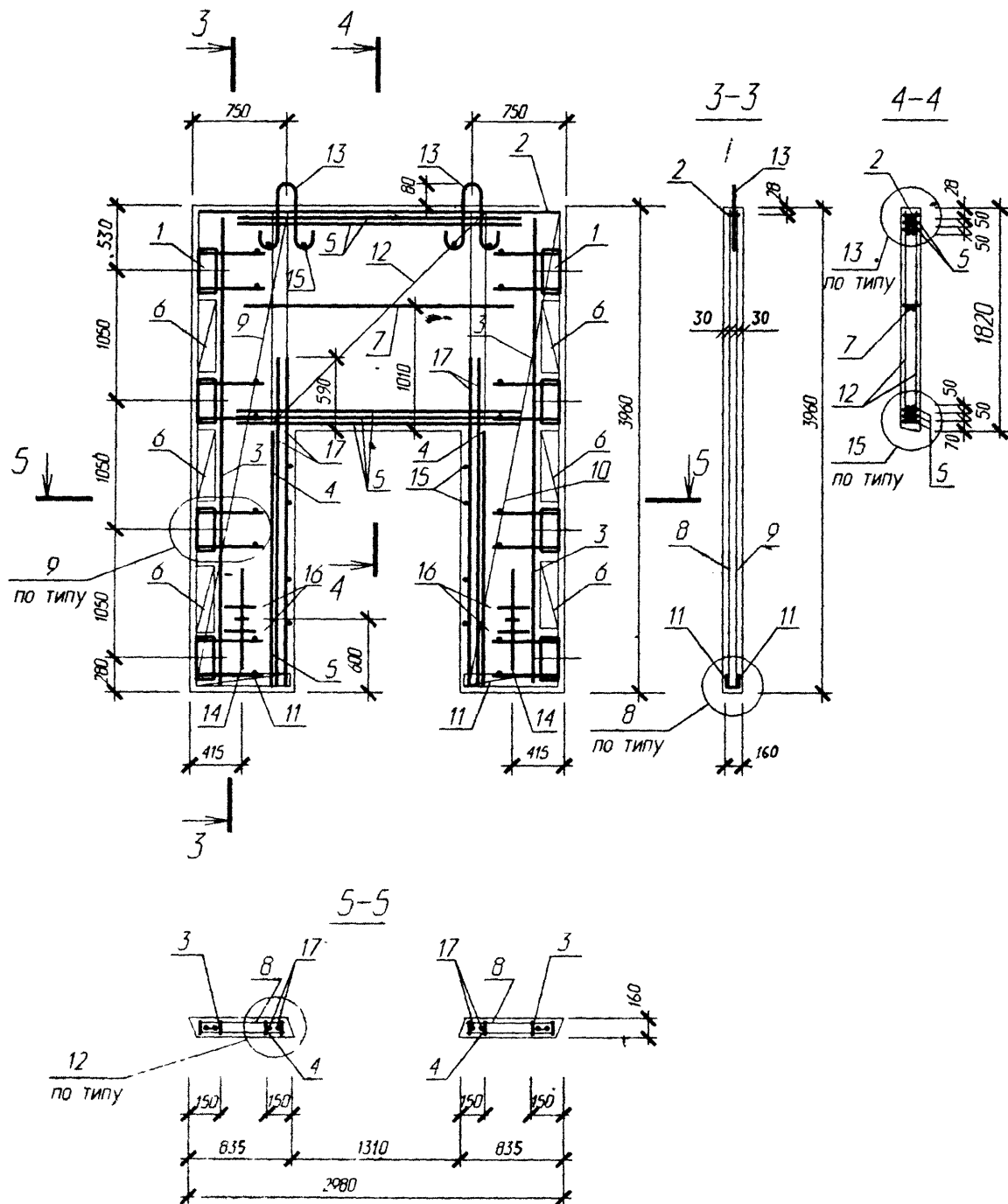
Б1.020.1-7.4-1-СБ27



Узлы 3, 4 см. серии 1.020-1/83. 4-1 00У

Инв. № подл. 199684
Подл. и дата 85-88 08-98
Взам. инв. №

						Б1.020.1-7.4-1-СБ28		
						Диафрагма жесткости		
						дл 30.40		
						Стадия	Масса	Масштаб
						С	3590	
						Лист 1	Листов 2	
						АП "Институт. "Белпроект"		
Изм.	Кол-во	Лист	№ док	Подпись	Дата			
Нач. АКМ2			Новак	<i>[Signature]</i>	06.98			
Нач. гр.			Ешман	<i>[Signature]</i>	06.98			
Н.контр.			Маркович	<i>[Signature]</i>	06.98			



Поз	Обозначение	Наименование	Кол	Масса ед кг	Приме- чание
		Диаграмма жесткости ДП 30.40			
		Сборочные единицы			
1	1.020-1/83 4-2 01-01	Изд закл сборное СМН-6	2	33.32	
2	1.020-1/83 4-2 37-04	Каркас плоский КР-13	1	9.62	
3	СТР. 68	Каркас плоский КР 203	2	2.34	
4	1.020-1/83 4-2 36-06	Каркас плоский КР-7	2	1.27	
5	1.020-1/83 4-2 38	Каркас плоский КР-16	5	7.30	
6	1.020-1/83 4-2 40	Каркас плоский КР-24	6	0.62	
7	1.020-1/83 4-2 41	Каркас плоский КР-29	1	1.01	
8	СТР. 72	Сетка С 249	2	9.44	
9	СТР. 72	Сетка С 250	1	9.44	
10	СТР. 72	Сетка С 251	1	9.44	
11	1.020-1/83 4-2 53-05	Сетка С-101	4	0.50	
12	СТР. 71	Сетка С 230	2	14.13	
13	1.400-9 вып. 1	Петля униф. УП1-9	2	1.94	
14	1.020-1/83 4-2 69	Петля строп. СПГ-2	2	2.63	
15	ГОСТ 5781-82	Ø6 А-III L = 130	28	0.03	
16	ГОСТ 5781-82	Ø20 А-III L = 250	4	0.62	
17	ГОСТ 5781-82	Ø25 А-III l = 2720	4	10.48	
				247.11	
		Материалы			
		Бетон В25			1.44м³

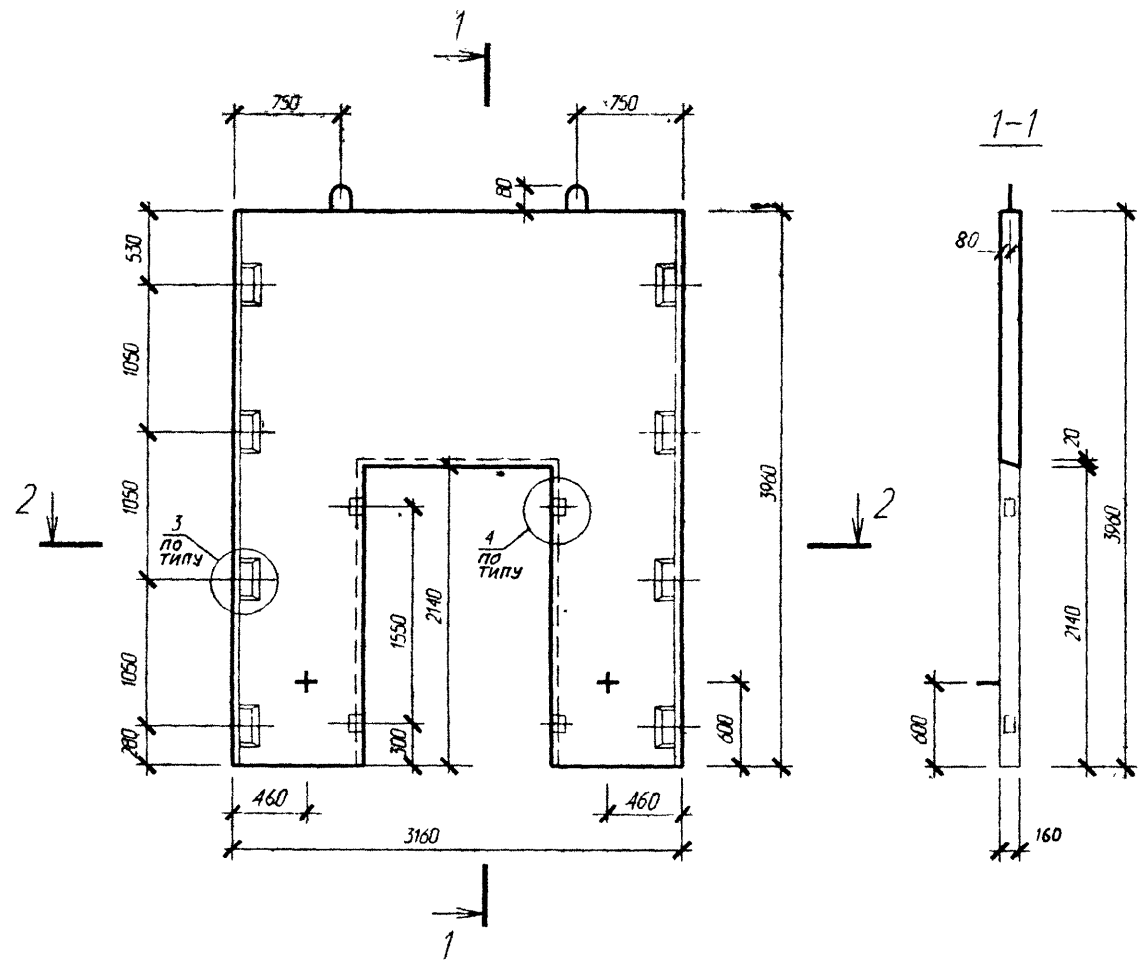
Узлы 8, 9, 12, 13, 15 см. серию 1.020-1/83 4-1 004

Инв. № подл. 136694
 Подп. и дата А.В. 08.98
 Взам. инв. №

Изм.	Кол-ч	Лист	№ док	Подпись	Дата

Б1.020.1-7.4-1-СБ28

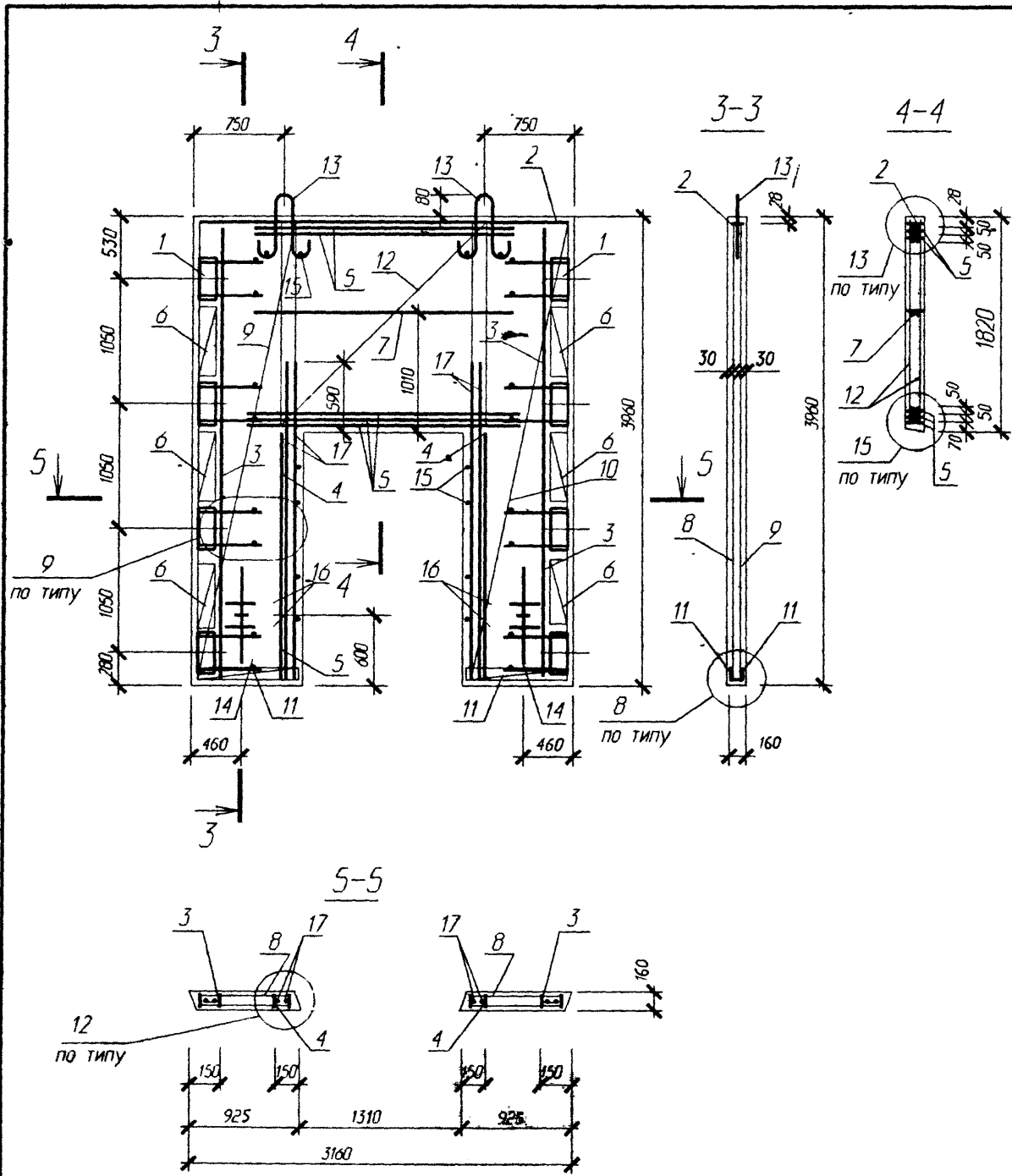
Лист
2



Узлы 3,4 см серии 1.020-1/83 4-1 00У

Изм. № подл. 139694
 Подп. и дата 08.08.98
 Взам. инв. №

						Б1.020.1-7.4-1-СБ29			
Изм.	Кол-во	Лист	№ док.	Подпись	Дата	Диафрагма жесткости дл 32.40	Стадия	Масса	Масштаб
Нач. АКМ2	Новак			<i>[Signature]</i>	06.98		С	3880	
Нач. гр.	Ешман			<i>[Signature]</i>	06.98				
							Лист 1	Листов 2	
							АП "Институт "Белпроект"		
Н.контр.	Маркович			<i>[Signature]</i>	06.98				



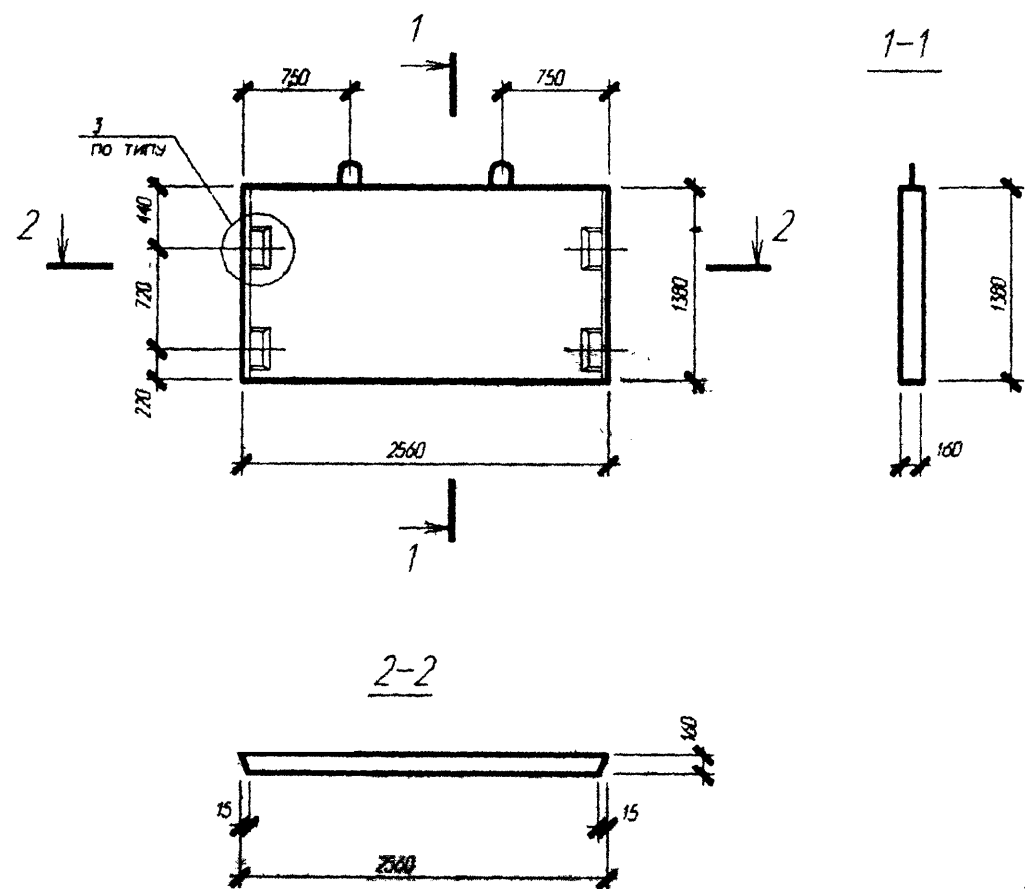
Поз	Обозначение	Наименование	Кол	Масса ед кг	Приме- чание
		Диафрагма жесткости ДП 32.40			
		Сборочные единицы			
1	1.020-1/83 4-2 01-01	Изд закл сборное СМН-6	2	33.32	
2	1.020-1/83 4-2 37-05	Каркас плоский КР-14	1	10.22	
3	стр. 68	Каркас плоский КР-203	2	2.34	
4	1.020-1/83 4-2 36-06	Каркас плоский КР-7	2	1.27	
5	1.020-1/83 4-2 38	Каркас плоский КР-16	5	7.30	
6	1.020-1/83 4-2 40	Каркас плоский КР-24	6	0.62	
7	1.020-1/83 4-2 41	Каркас плоский КР-29	1	1.01	
8	стр. 72	Сетка С 258	2	10.72	
9	стр. 72	Сетка С 259	1	10.72	
10	стр. 72	Сетка С 260	1	10.72	
11	стр. 72	Сетка С 264	4	0.60	
12	стр. 71	Сетка С 230	2	14.13	
13	1.400-9 вып. 1	Петля униф. УП1-11	2	2.68	
14	1.020-1/83 4-2 69	Петля строп. СПГ-3	2	3.89	
15	ГОСТ 5781-82	Ø6 А-III L = 130	28	0.03	
16	ГОСТ 5781-82	Ø20 А-III L = 250	4	0.62	
17	ГОСТ 5781-82	Ø25 А-III L = 2720	4	10.48	
				257.23	
		Материалы			
		Бетон В25			1.55 м ³

№. И подл. 139647
 Подг. и дата 08.08.98
 Взам. инв. №

Узлы 8, 9, 12, 13, 15 см. серию 1.020/-1/83. 4-1 004

Изм.	Кол	Лист	№ док	Подпись	Дата	Лист
						2

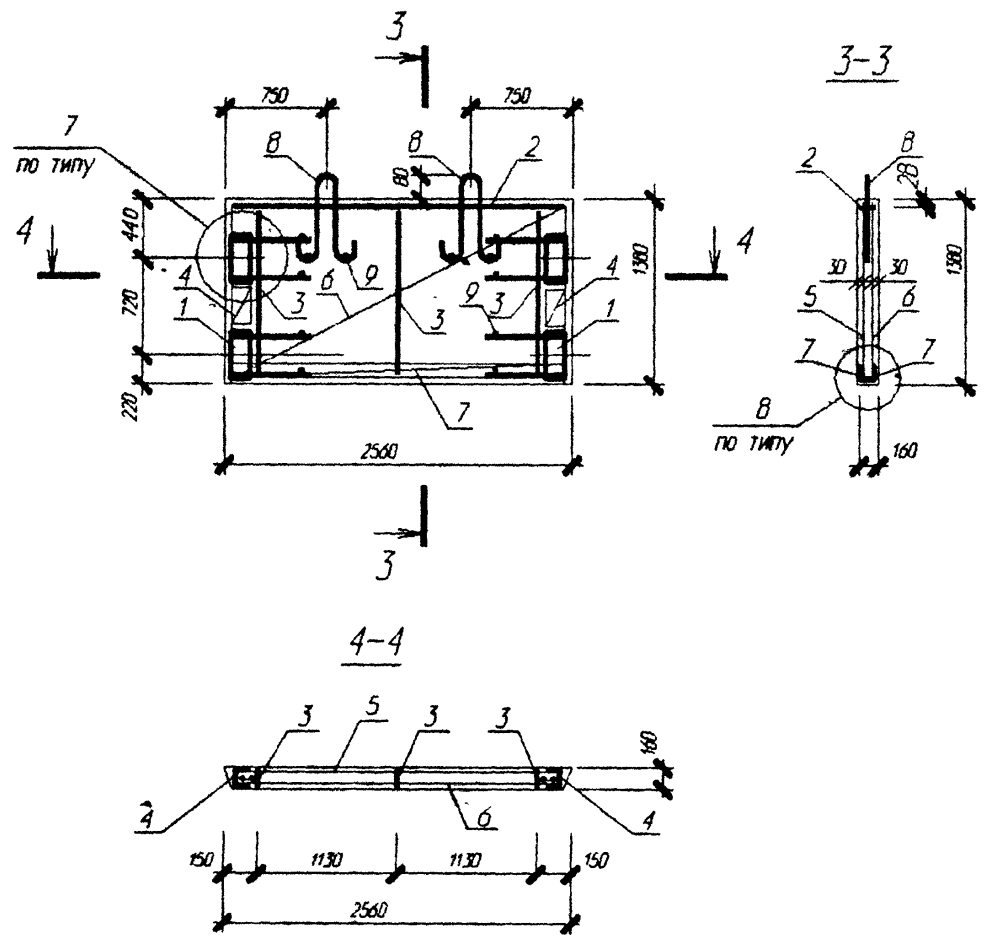
Б1.020.1-7.4-1-СБ29



Узел 3 см. серию 1.020-1/83.4-1 00У

Изм. №	Дата	Поим. и дата	Всего листов

Б1.020.1-7.4-1-СБ30									
Изм.	Кол-во	Лист №	В док.	Подпись	Дата	Дифрагма жесткости Д 2614	Ставка	Масса	Мощность
Нов. АКМР	Новок				06.98		С	1430	
Испол. гр.	Евдоким				06.98	Лист 1	Листов 2		
И. КОНТР	МАРКОВИЧ				06.98	АП "ИНСТИТУТ "БЕЛПРОЕКТ"			



Поз	Обозначение	Наименование	Кол	Масса ед. кг	Приме- чание
		Диффрагма жесткости Д 26.14			
		Сборочные единицы			
1	СТР. 93	Изд закл сборное СМН 11	2	14.2	
2	1.020-1/83 4-2 37-03	Каркас плоский КР-12	1	8.26	
3	СТР. 92	Каркас плоский КР 209	3	0.81	
4	СТР. 92	Каркас плоский КР 215	2	0.40	
5	СТР. 91	Сетка С 267	1	6.63	
6	СТР. 91	Сетка С 268	1	6.63	
7	1.020-1/83 4-2 53-01	Сетка С-97	2	1.66	
8	1.400-9 вып. 1	Петля унмф. УП1-5	2	0.84	
9	ГОСТ 5781-82	φ6 А-III L=130	12	0.03	
		Итого:		56,53	
		Материалы			
		Бетон В25			0,57 м ³

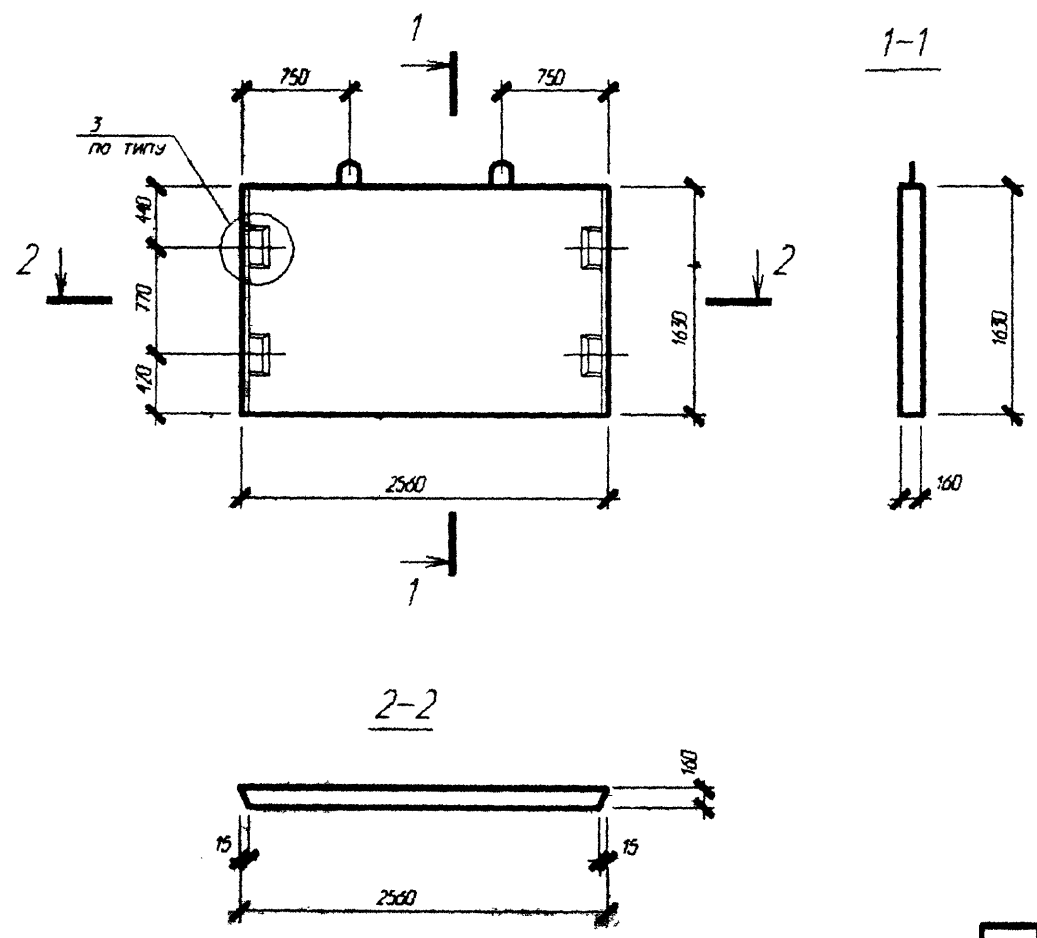
Узлы 7, 8 см. серии 1.020-1/83 4-1 00У

Изм. №, дата, Подп. и дата, Взам. №, М.

Изм	Коллич	Лист	Ч. док	Подпись	Дата

Б1.020.1-7.4-1-СВ30

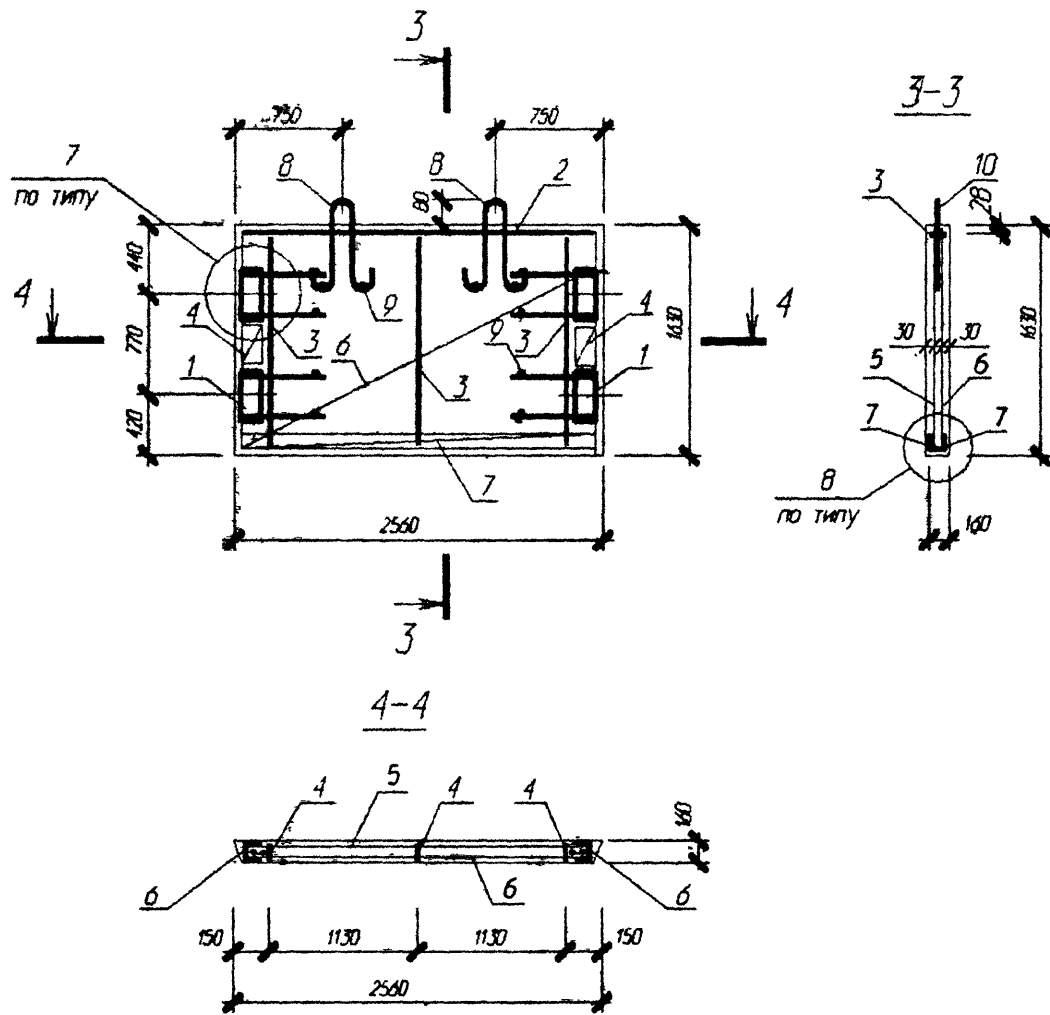
Лист
2



Узел 3 см. серия 1.020-1/83; 4-1 00У

ИЗМ. № КОЛ-ВО ЛИСТОВ В СБОР. № КОЛ-ВО ЛИСТОВ В СБОР. № КОЛ-ВО ЛИСТОВ В СБОР.

						Б1.020.1-7.4-1-СБ31			
ИЗМ	КОЛ-ВО	ЛИСТ	№ ДОК.	ПОДПИСЬ	ДАТА	Диафрагма жесткости Δ 26,16	СТАДИЯ	МАССА	МОСШТАБ
ИЗМ. АКМ2			Новик	<i>Novik</i>	06.98		С	1680	
ИЗМ. ГР			Ельман	<i>Eلمان</i>	06.98				
							ЛИСТ 1	ЛИСТОВ 2	
							АП "ИНСТИТУТ БЕЛПРОЕКТ"		
И. КОНТР			Маркович	<i>Маркович</i>	06.98				



Поз	Обозначение	Наименование	Кол	Масса ед. кг	Приме- чание
		Диафрагма жесткости Д 26.16			
		Сборочные единицы			
1	СТР. 93	Изд. закл. сборное СМН 12	2	14.36	
2	1.020-1/83 4-2 37-03	Каркас плоский КР-12	1	8.26	
3	СТР. 92	Каркас плоский КР 211	3	0.96	
4	СТР. 92	Каркас плоский КР 216	2	0.42	
5	СТР. 91	Сетка С 271	1	7.8	
6	СТР. 91	Сетка С 272	1	7.8	
7	1.020-1/83 4-2 53-01	Сетка С-97	2	1.66	
8	1.400-9 вып. 1	Петля униф. УП1-5	2	0.84	
9	ГОСТ 5781-82	Фб А-III L=130	12	0.03	
		Итого:		61.68	
		Материалы			
		Бетон В25			0.67 м ³

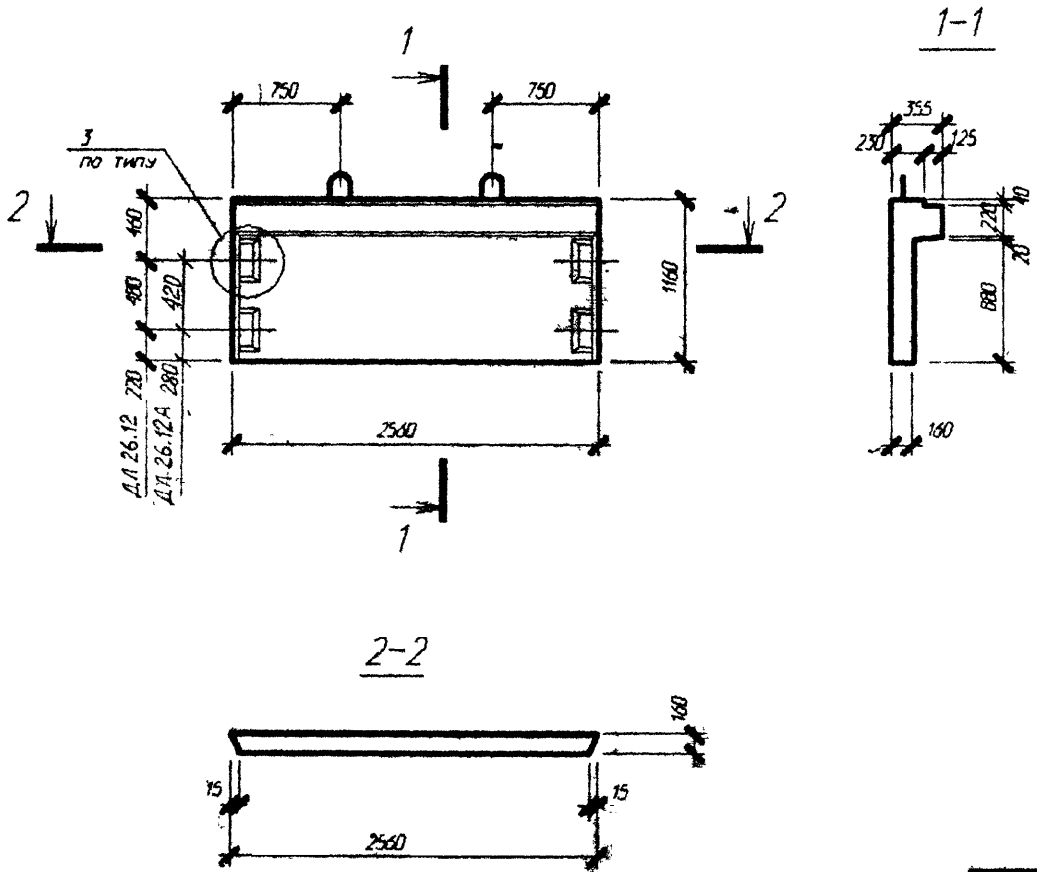
Узлы 7, 8 см. серию 1.020-1/83 4-1 00У

И-8. N 10044. Подп. и дата. Взам. инв. N

Изм.	Кол.	Лист	И. док.	Подпись	Дата

Б1.020.1-7.4-1-СБ31

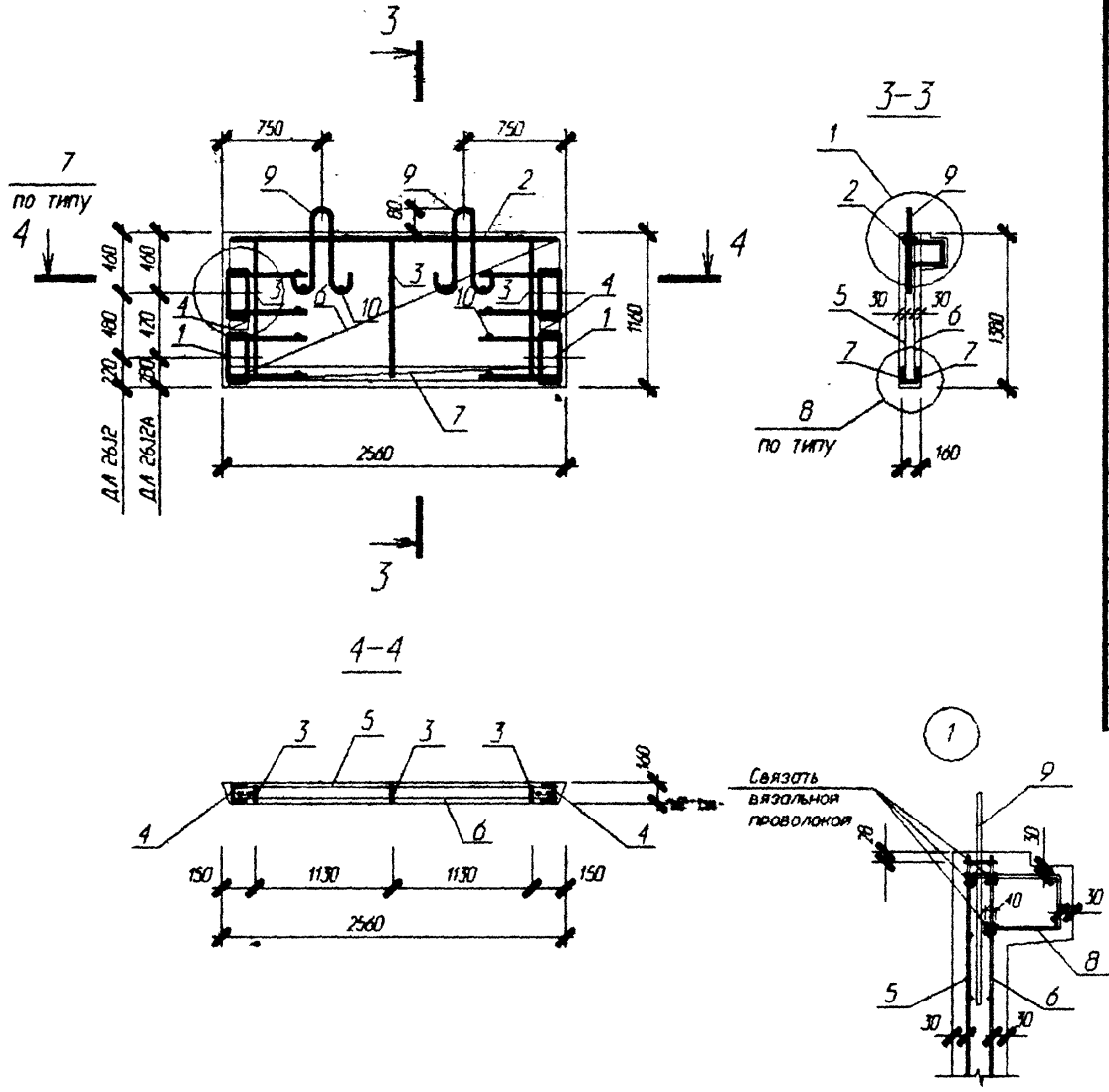
Лист
2



Узел 3 см. серия 1.020-1/83. 4-1-00У

№ п/п	№	Взам. №	№
№ п/п	№	Взам. №	№
№ п/п	№	Взам. №	№

Б1.020.1-7.4-1-СБ32				
Изм.	Кол-во	Листов	Док. Подпись	Дата
Изм. АКМР	Новом	30/08/98	<i>[Signature]</i>	08.98
Изм. ГР	Ешман	06/98	<i>[Signature]</i>	06.98
И. КОНТР.	Маркович	<i>[Signature]</i>		06.98
Диафрагма жесткости ДЛ 26.12, ДЛ 26.12А				
Стация		Масса	Мощность	
С		1230		
Лист 1		Листов 2		
АП "ИНСТИТУТ "БЕЛПРОЕКТ"				

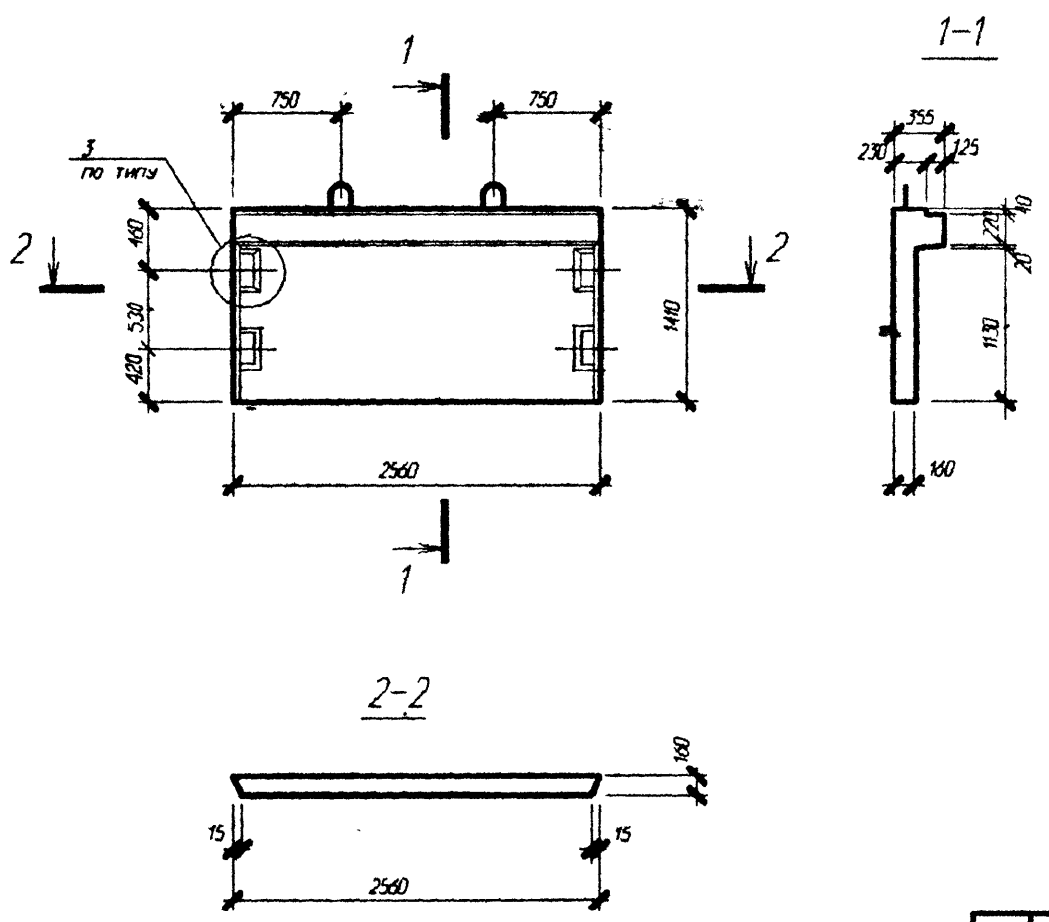


Поз	Обозначение	Наименование	Кол	Масса ед кг	Приме- чение
		Диафрагмы жесткости			
		ДЛ 2612; ДЛ 2612А			
		Сборочные единицы			
1	СТР. 93	Изд закл сборное СМН 9 СМН 8	2	13.41 13.23	ДЛ 26.12 ДЛ 26.12А
2	1.020-1/83 4-2.37-03	Коркас плоский КР - 12	1	8.26	
3	СТР. 92	Коркас плоский КР 208	3	0.68	
4	СТР. 92	Коркас плоский КР 213	2	0.18	
5	СТР. 91	Сетка С 265	1	5.59	
6	СТР. 91	Сетка С 266	1	5.59	
7	1.020-1/83 4-2.53-01	Сетка С - 97	2	1.66	
8	СТР. 91	Коркас плоский КР 207	1	6.92	
9	1.400-9 вып. 1	Петля униф. УП1- 5	2	0.84	
10	ГОСТ 5781-82	Ф6 А-III L = 130	12	0.03	
		Итого:		60.96	ДЛ 26.12
				60.60	ДЛ 26.12А
		Материалы:			
		Бетон В25			0.49 м ³

Узлы 7, 8 см серию 1.020-1/83 4-1 00У

Изм. №, дата, Проект, Дата, Подпись, Имя

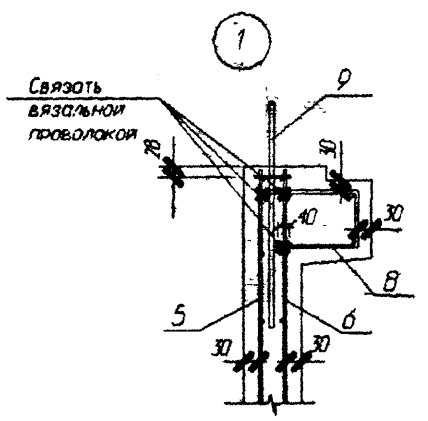
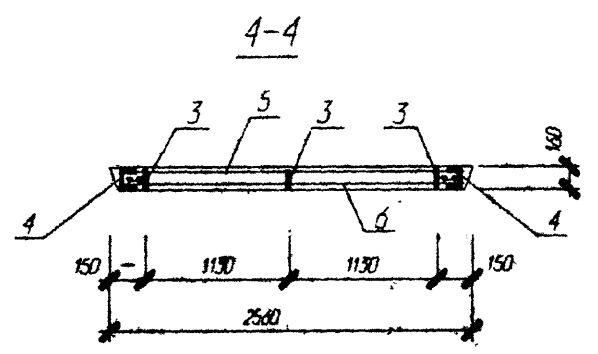
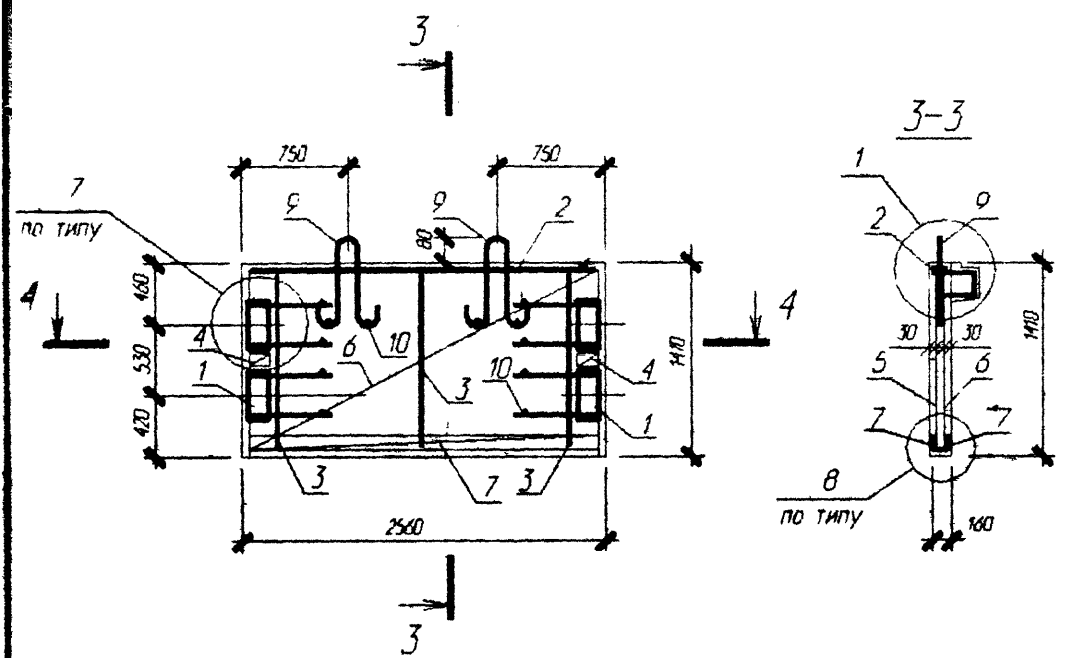
Изм	Кол	Лист	№ док	Подпись	Дата	Б1.020.1-7.4-1-СБ32 -	Лист
							2



Узел 3 см серию 1.020-1/83 4-1 004

Лист N 0001
 Подп. и дата
 Взам. инв. N

						Б1.020.1-7.4-1-СБ33			
Изм	Кол.	Лист	И док	Подпись	Дата	Диафрагма жесткости ДЛ 26.14	Стация	Масса	Масштаб
Нач	АКМ2	Новок		Норв	06.98		С	1480	
Нач	ГД	Евман		Евман	06.98				
							Лист 1	Листов 2	
							АП "ИНСТИТУТ "БЕЛПРОЕКТ"		
Н. КОНТР.	МАРКОВИЧ			Евман	06.98				



Поз	Обозначение	Наименование	Кол	Масса, ед кг	Примечание
		Диафрагма жесткости			
		ДЛ 2614			
		Сборочные единицы			
1	стр. 93	Изд закл сборное СМН 10	2	13.57	
2	1.020-1/83 4-2 37-03	Каркас плоский КР - 12	1	8.26	
3	стр. 92	Каркас плоский КР 210	3	0.83	
4	стр. 92	Каркас плоский КР 214	2	0.20	
5	стр. 91	Сетка С 269	1	6.76	
6	стр. 91	Сетка С 270	1	6.76	
7	1.020-1/83 4-2 53-01	Сетка С-97	2	1.66	
8	стр. 91	Каркас плоский КР 207	1	6.92	
9	1.400-9 вып. 1	Петля униф. УП1-5	2	0.84	
10	ГОСТ 5781-82	Ø6 А-III L=130	12	0.03	
		Итого:		64.11	
		Материалы			
		Бетон В25			0.59 м³

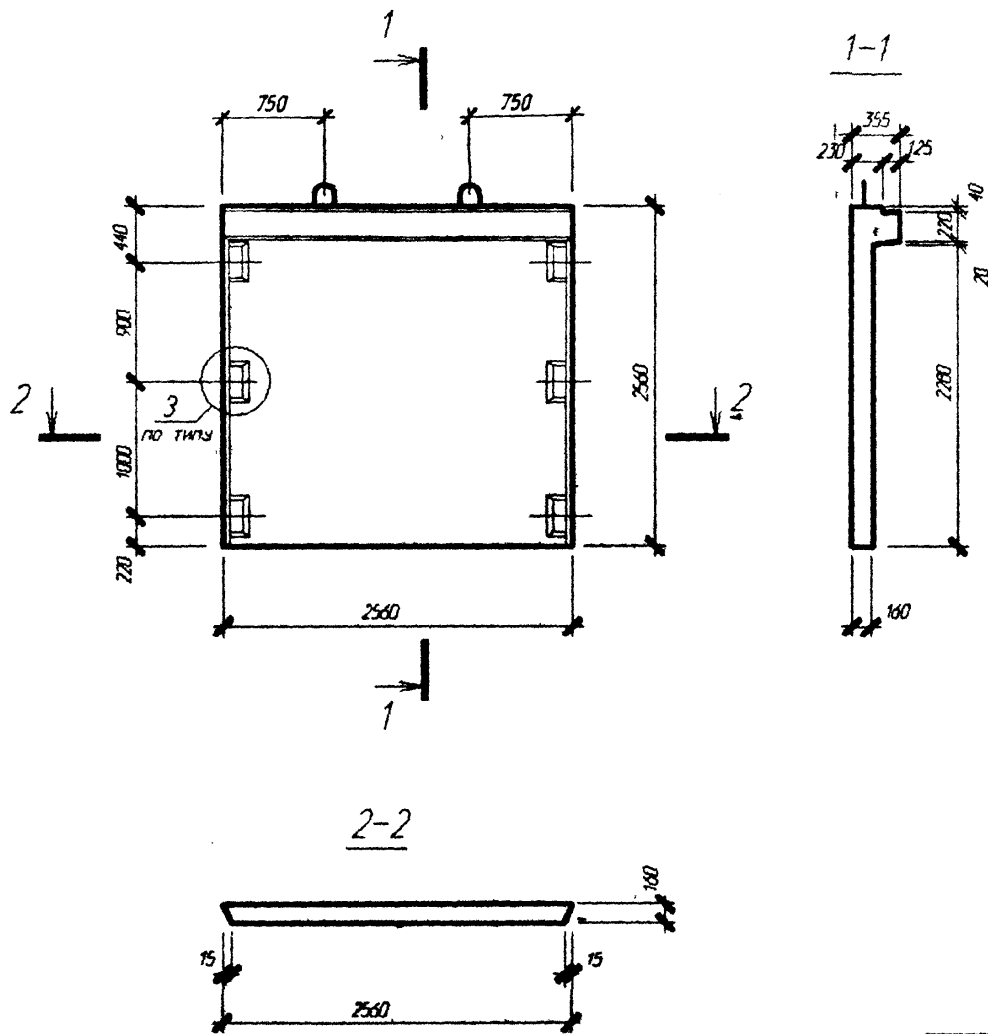
Узлы 7, 8 см серию 1.020-1/83 4-1 '00У

Изм. №, дата, подпись, инициалы

Изм	Кол	Лист	И. док	Подпись	Дата

Б1.020.1-7.4-1-СБ33

Лист 2

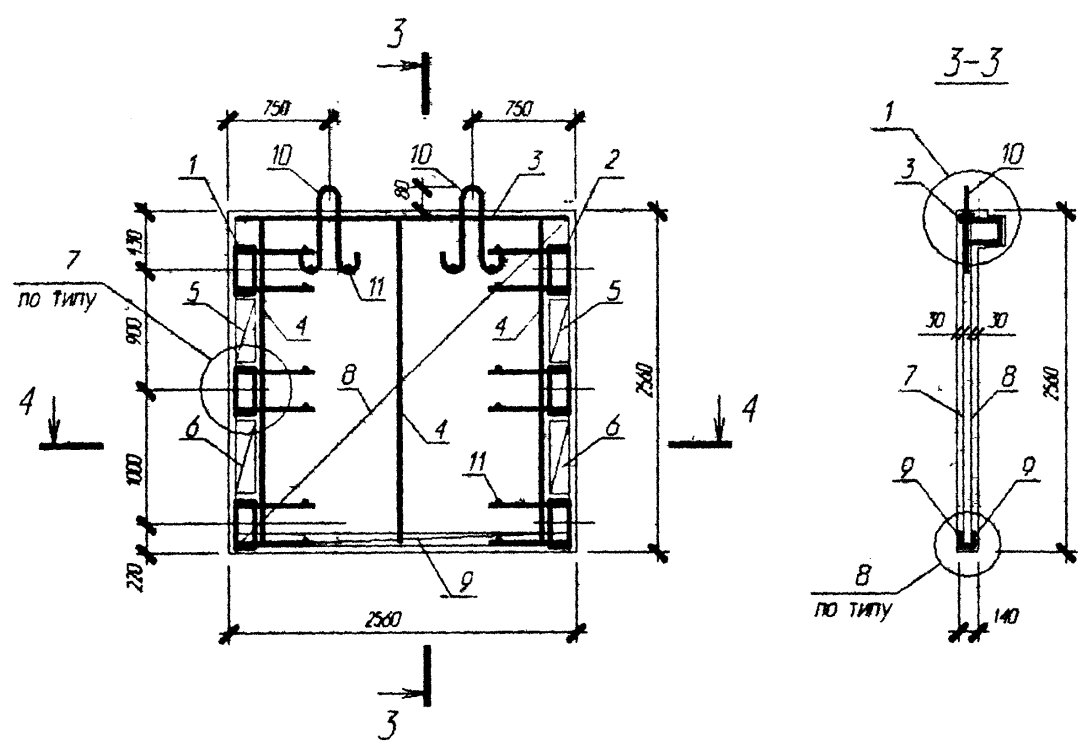


Узел 3 см. серию 1.020-1/83. 4-1 004

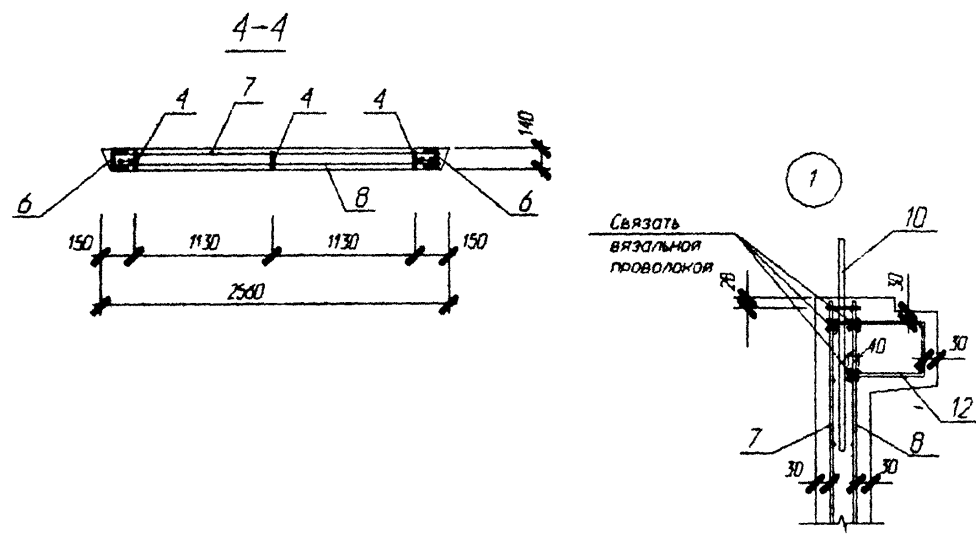
Б1.020.1-7.4-1-СБ34

						Диафрагма жесткости ДЛ 26.26	Стадия	Масса	Масштаб
							С	2330	
						Лист 1		Листов 2	
						АП "ИНСТИТУТ "Белгипроект"			
Изм	Кол-во	Лист N док	Подпись	Дата					
НОВ	АКМЗ	НОВАК	<i>АКМЗ</i>	06.98					
НОВ	ГБ	ЕЩМОН	<i>ЕЩМОН</i>	06.98					
Н.ронтр.	МАРКОВИЧ	<i>МАРКОВИЧ</i>		06.98					

Изм. №, дата, Подп. и дата, Взам № № Н



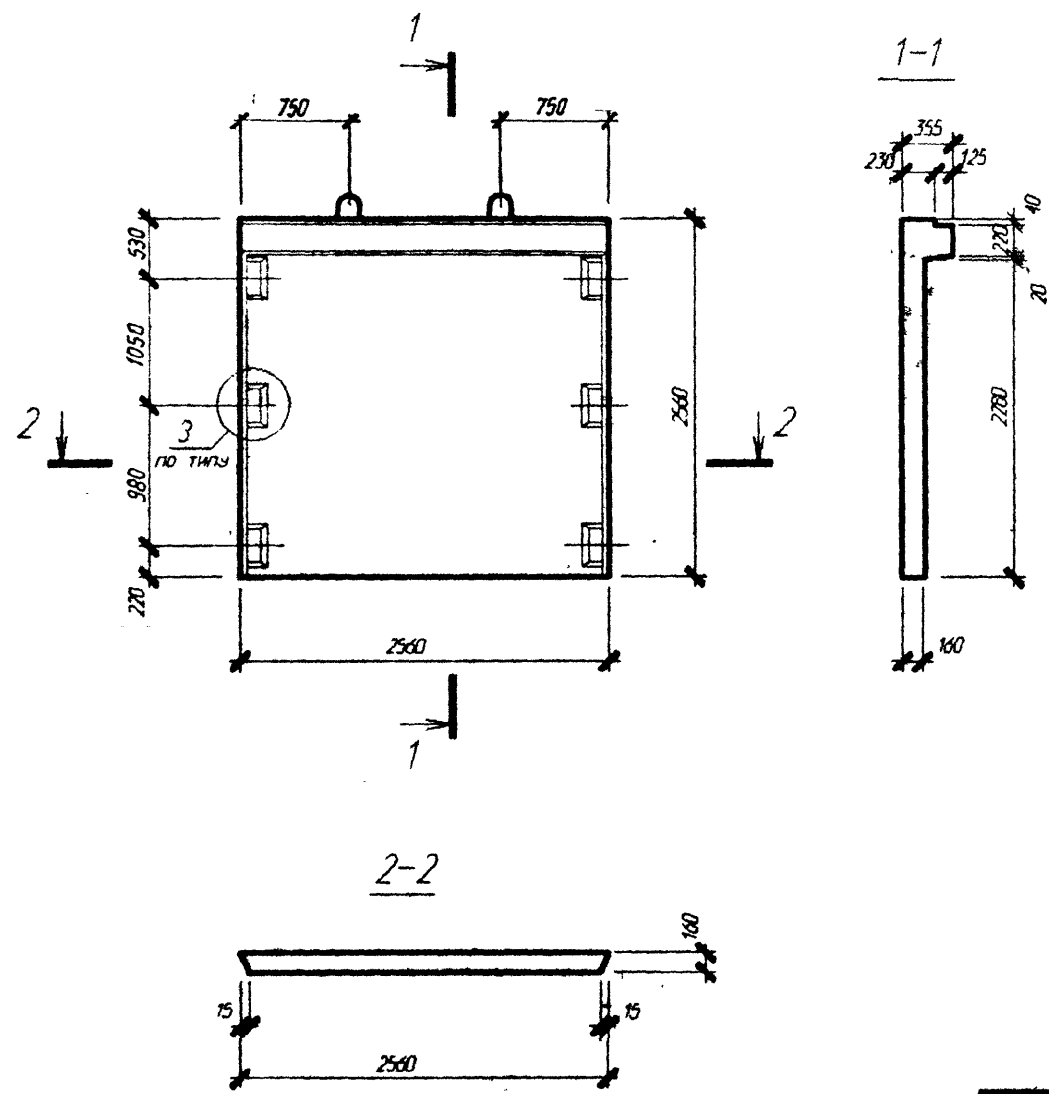
Поз	Обозначение	Наименование	Кол	Масса ед кг	Приме- чание
		Диафрагма жесткости ДЛ 26.26			
		Оборочные единицы			
1	1.020-1/83 4-2 01-01	Изд закл сборное СМН-2	1	23.62	
2	1.020-1/83 4-2 01-02	Изд закл сборное СМН-3	1	23.62	
3	1.020-1/83 4-2 37-03	Каркас плоский КР-12	1	8.26	
4	стр. 68	Каркас плоский КР-201	3	1.51	
5	1.020-1/83 4-2 40-01	Каркас плоский КР-25	2	0.52	
6	1.020-1/83 4-2 40-02	Каркас плоский КР-26	2	0.60	
7	стр. 70	Сетка С 203	1	12.48	
8	стр. 70	Сетка С 204	1	12.48	
9	1.020-1/83 4-2 53-01	Сетка С-97	2	1.66	
10	1.400-9 вып. 1	Петля унив. УП1-9	2	1.95	
11	ГОСТ 5781-82	Фб А-III L=130	16	0.03	
12	стр. 91	Каркас плоский КР-207		6.92	
		Итого:		101.85	
		Материалы			
		Бетон В25			0.93м ³



Узлы 7, 8 см. серию 1.020-1/83 4-1 00У

№ п. гос. рег. и дата
Вариант № 1

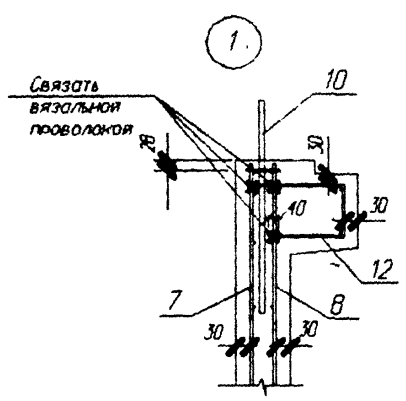
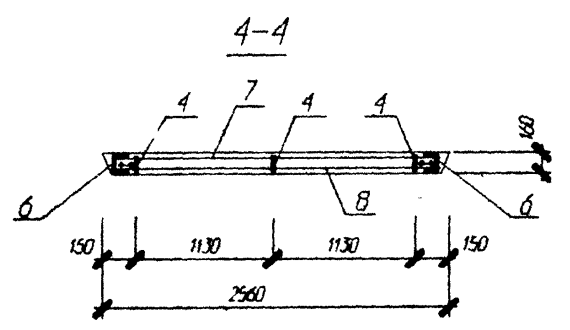
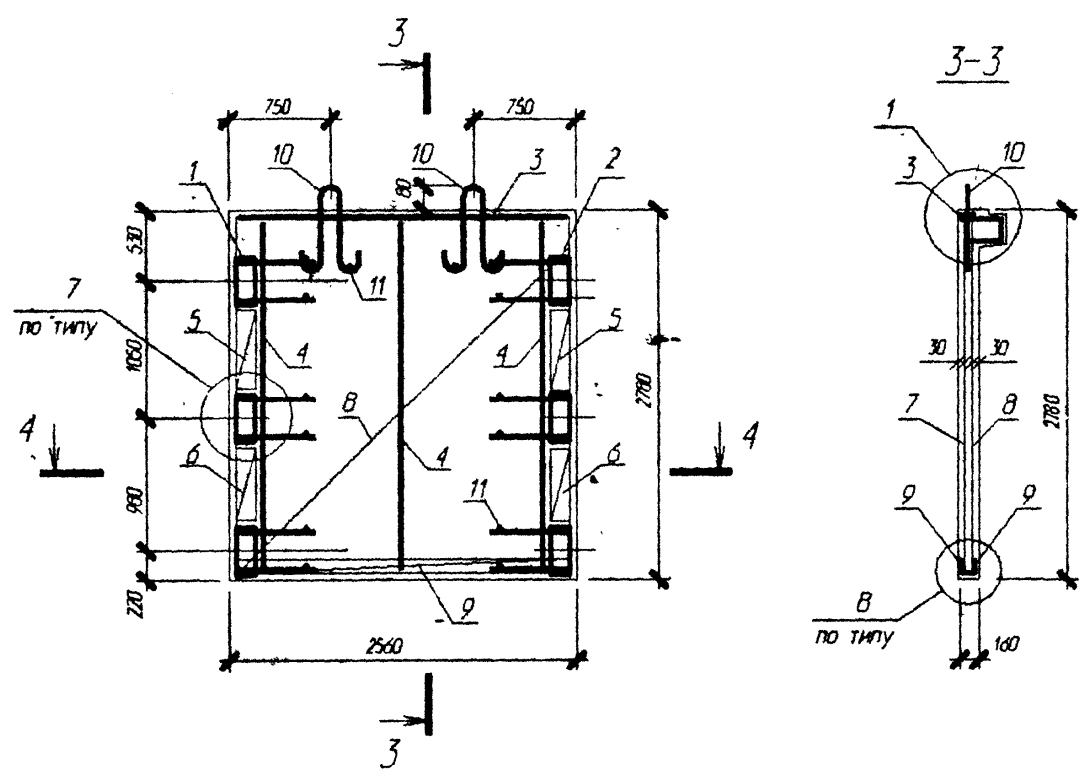
Изм	Кол	Лист	№ док	Подпись	Дата	Б1.020.1-7.4-1-СБ34	Лист
							2



Узел 3 см серии 1.020-1/83.4-1 ООУ

Лист N подл. Попл. и дата
 Взам. инв. N

						Б1.020.1-7.4-1-СБ35		
						Дифрагма жесткости дл 2628		
Изм.	Кол-во	Лист N	док.	Подпись	Дата	Стадия	Масса	Масштаб
Изм. АКМР	Новок			<i>[Signature]</i>	06.98	С	2880	
Изм. гр.	Ешном			<i>[Signature]</i>	06.98			
						Лист 1	Листов 2	
						АП "ИНСТИТУТ "Белпроект"		
Н. Контр.	Мяровичу			<i>[Signature]</i>	06.98			



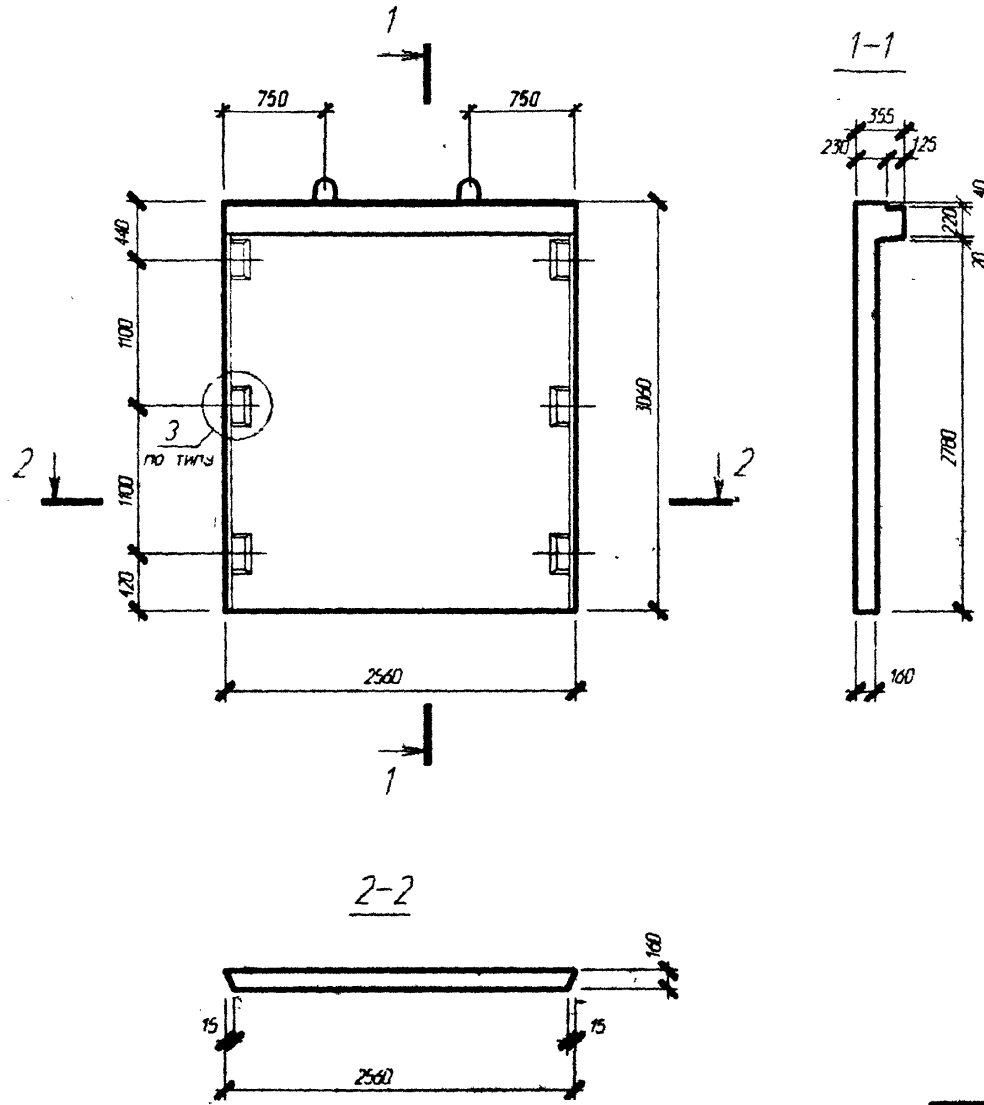
Поз	Обозначение	Наименование	Кол	Масса ед. кг	Приме- чание
		Дивергенция жесткости ДЛ 26.28			
		Сборочные единицы			
1	1.020-1/83 4-2 01-01	Изд закл сборное СМН 13	1	24.17	
2	1.020-1/83 4-2 01-02	Изд закл сборное СМН 14	1	24.17	
3	1.020-1/83 4-2 37-03	Керкас плоский КР-12	1	8.26	
4	стр. 92	Керкас плоский КР-212	3	1.64	
5	1.020-1/83 4-2 40-01	Керкас плоский КР-24	2	0.62	
6	стр. 92	Керкас плоский КР-217	2	0.64	
7	стр. 91	Сетка С 273	1	13.39	
8	стр. 91	Сетка С 274	1	13.39	
9	1.020-1/83 4-2 53-01	Сетка С-97	2	1.66	
10	1.400-9 вып. 1	Петля униф. УП1-9	2	1.95	
11	ГОСТ 5781-82	Фб А-III L=130	16	0.03	
12	стр. 91	Керкас плоский КР-207	1	6.92	
		Итого:		105.44	
		Материалы			
		Бетон В25			1.15 м ³

Узлы 7, 8 см. серии 1020-1/83 4-1 004

Изм. №, дата, лист и дата
Взам. №, №

Изм	Колич	Лист	№ док	Подпись	Дата	Лист 2

Б1.020.1-7.4-1-СБ35

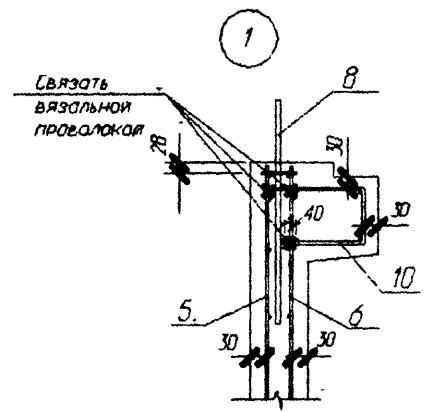
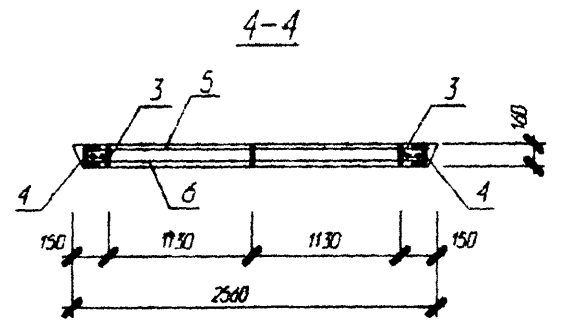
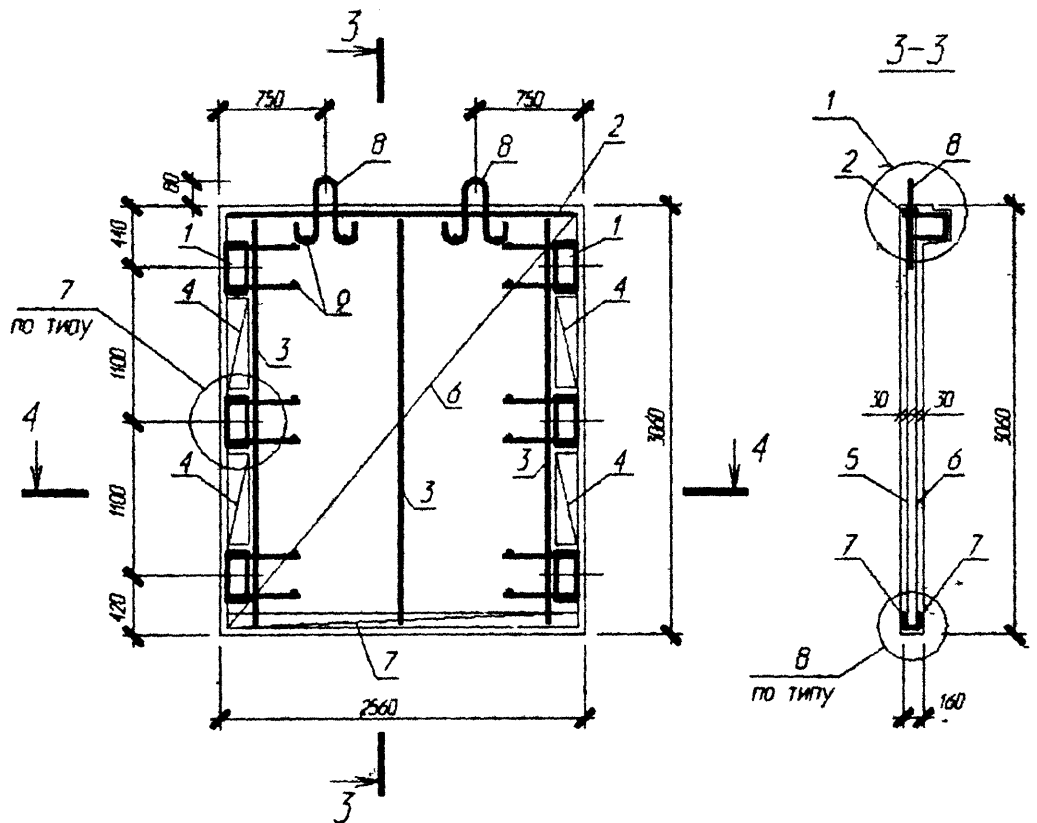


Узел 3 см серию 1.020-1/83 4-1 00У

Б1.020.1-7.4-1-СБ36

						Б1.020.1-7.4-1-СБ36		
						ДИАФРАГМА ЖЕСТКОСТИ ДЛ 26.31		
Изм	Колм	Лист в док	Подпись	Дата	ЛТДЛЯ	МАССА	МОСГОБ	
Изм	АКМЕ	Новок	<i>Новок</i>	06.98	С	3180		
Изм	ГР.	ЕЛМАН	<i>Елман</i>	06.98	Лист 1	Листов 2		
Изм	Н. КОМП.	МАРКОВИЧ	<i>Маркович</i>	06.98	АП "ИНСТИТУТ "БЕЛПРОЕКТ"			

№ п/п
Дата
Взам № № Н



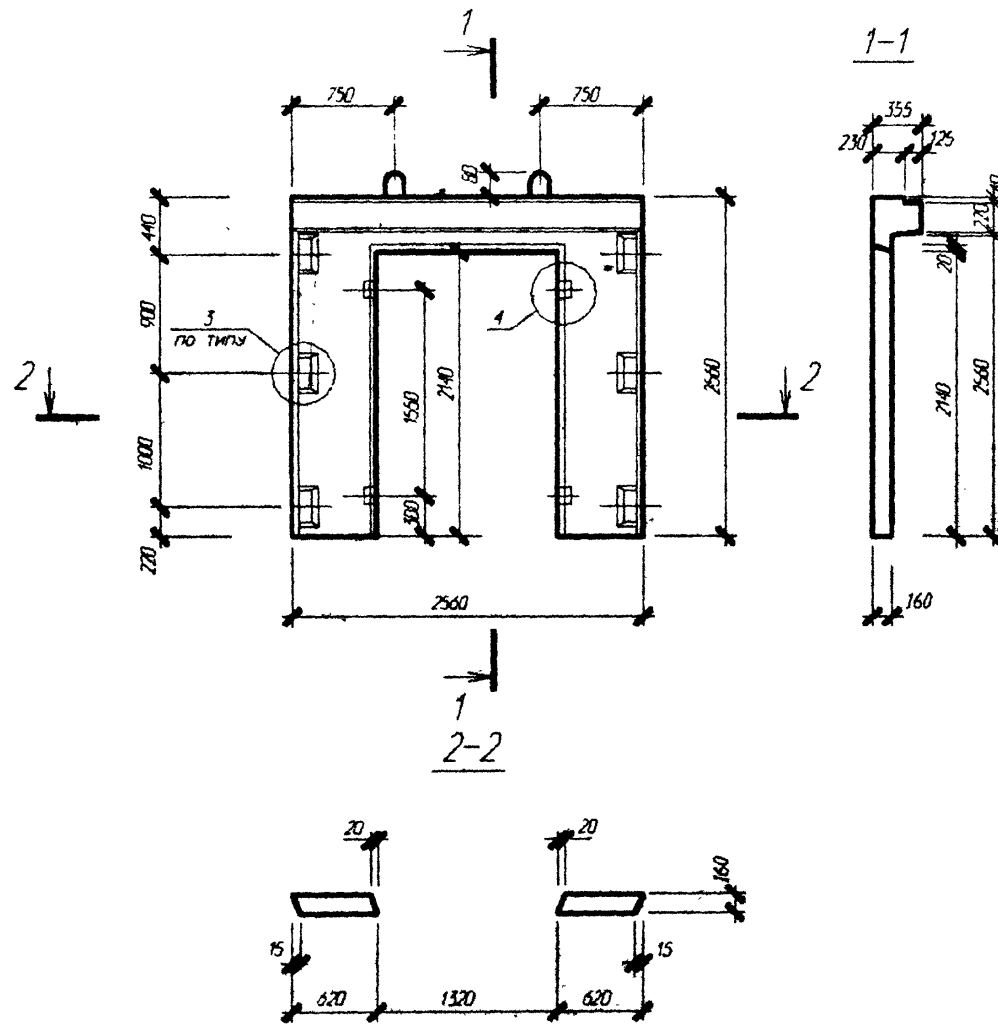
Поз	Обозначение	Наименование	Кол	Масса ед кг	Приме- чание
		Диафрагма жесткости ДЛ 26.31			
		Сборочные единицы			
1	1.020-1/83 4-201-03	Изд. закл. сборное СМН-4	2	24.6	
2	1.020-1/83 4-2 37-03	Каркас плоский КР-12	1	8.26	
3	СТР. 68	Каркас плоский КР 202	3	1.82	
4	1.020-1/83 4-2 40-03	Каркас плоский КР-27	4	0.68	
5	СТР. 70	Сетка С 209	1	15.08	
6	СТР. 70	Сетка С 210	1	15.08	
7	1.020-1/83 4-2 53-01	Сетка С-97	2	1.66	
8	1.400-9 вып. 1	Петля униф. УП1-9	2	1.95	
9	ГОСТ 5781-82	Ф6 А-III L=130	16	0.03	
10	СТР. 91	Каркас плоский КР 207	1	6.92	
		Итого:		110.42	
		Материалы			
		Бетон В25			1.27 м ³

Узлы 7, 8 см. серию 1.020-1/83 4-1 004

Изв. N по доп. Подп. N доп. Взам. инв. N

Изм.	Кол.	Лист	N доп.	Подпись	Дата	Лист
						2

Б1.020.1-7.4-1-СБ38

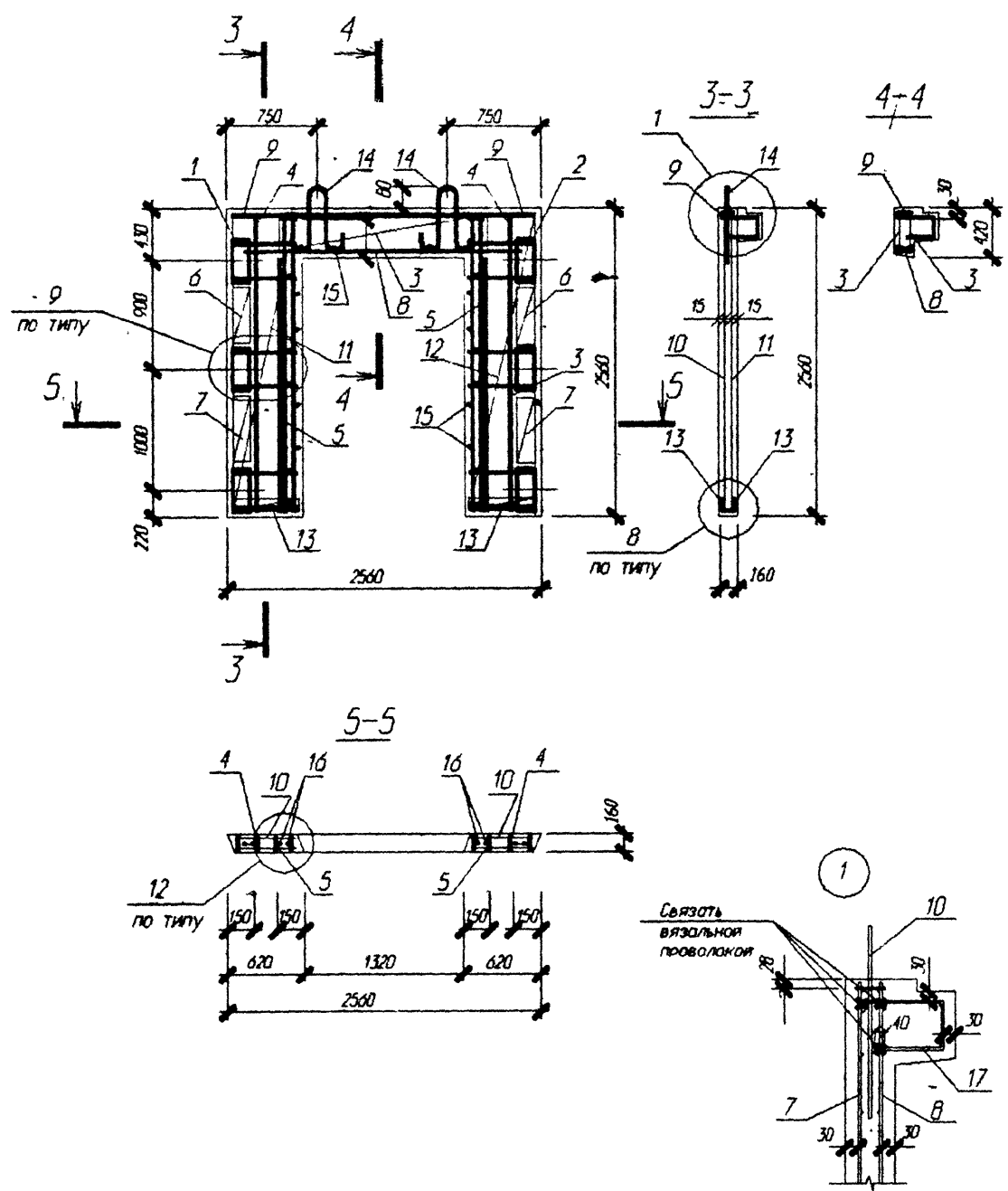


Узлы 3, 4 см серию 1.020-1/83. 4-1 004

Б1.020.1-7.4-1-СБ37

					Б1.020.1-7.4-1-СБ37			
Изм	Кол-во	Лист N док	Подпись	Дата	Диофрагма жесткости ДПЛ 2626.	Стадия	Масса	Масштаб
Нов	АКМЕ	Новик	<i>Новик</i>	06.98		С	1500	
Нов	ГР	Ельмоч	<i>Ельмоч</i>	06.98		Лист 1	Листов 2	
Н.КОНТР.					МАРКОВИЧ	<i>Маркович</i>	06.98	АП "ИНСТИТУТ "Белпроект"

Числ. N листа
 Дата
 Взам инв. N



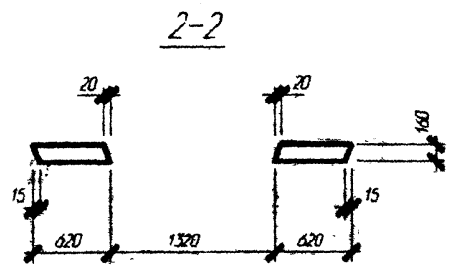
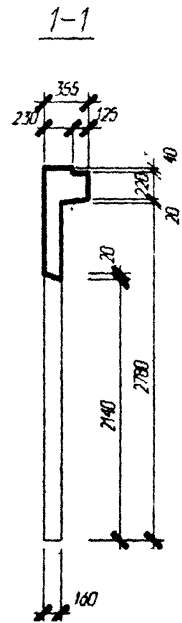
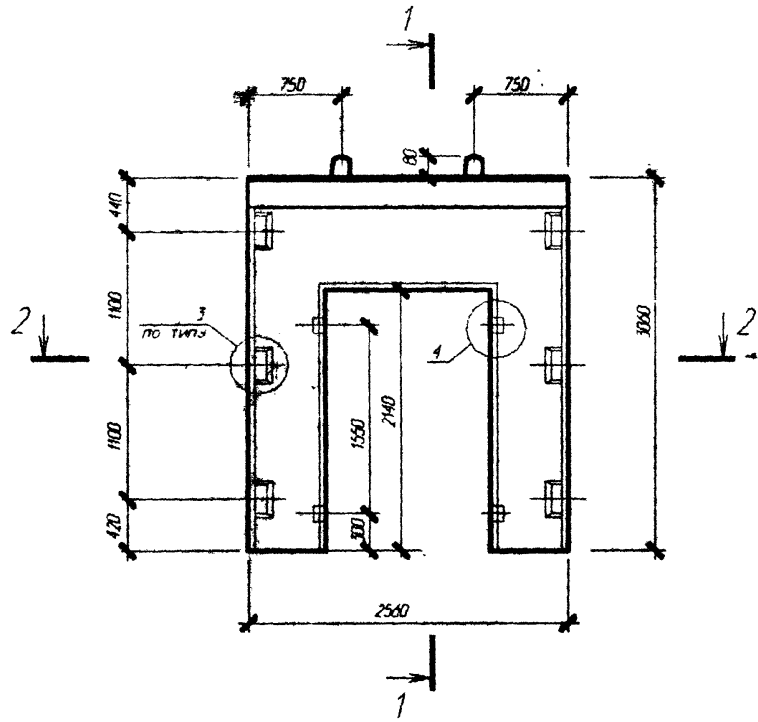
Поз.	Обозначение	Наименование	Кол.	Массв. ед. кт.	Примечание
		Диафрагма жесткости ДПЛ 26.26			
		Сборочные единицы			
1	1.020-1/83 4-2 01-01	Изд. закл. сборное СМН-2	1	23.62	
2	1.020-1/83 4-2 01-02	Изд. закл. сборное СМН-3	1	23.62	
3	СТР. 69	Каркас плоский КР 204	2	32.14	
4	СТР. 68	Каркас плоский КР 201	2	1.51	
5	1.020-1/83 4-2 36-06	Каркас плоский КР-7	2	1.27	
6	1.020-1/83 4-2 40-01	Каркас плоский КР-25	2	0.52	
7	1.020-1/83 4-2 40-02	Каркас плоский КР-26	2	0.60	
8	СТР. 71	Сетка С 228	1	1.38	
9	СТР. 71	Сетка С 261	1	2.44	
10	СТР. 71	Сетка С 219	2	4.59	
11	СТР. 71	Сетка С 220	1	4.59	
12	СТР. 71	Сетка С 221	1	4.59	
13	1.020-1/83 4-2 53-04	Сетка С-100	4	0.38	
14	1.400-9 вып. 1	Петля униф. УП1-5	2	0.85	
15	ГОСТ 5781-82	∅ 6 А-III L=130	36	0.03	
16	СТР. 69	Анкер АН1	4	6.44	
17	СТР. 91	Каркас плоский КР 207	1	6.92	
		Итого:		178.48	
		Материалы			
		Бетон В 25			0.60 м ³

Узлы 8, 9, 12 см. серии 1020-1/83 4-1 00У

Изм. №, дата, лист, кол-во, автор, дата

Изм.	Кол-во	Лист	№ док.	Подпись	Дата	Лист
						2

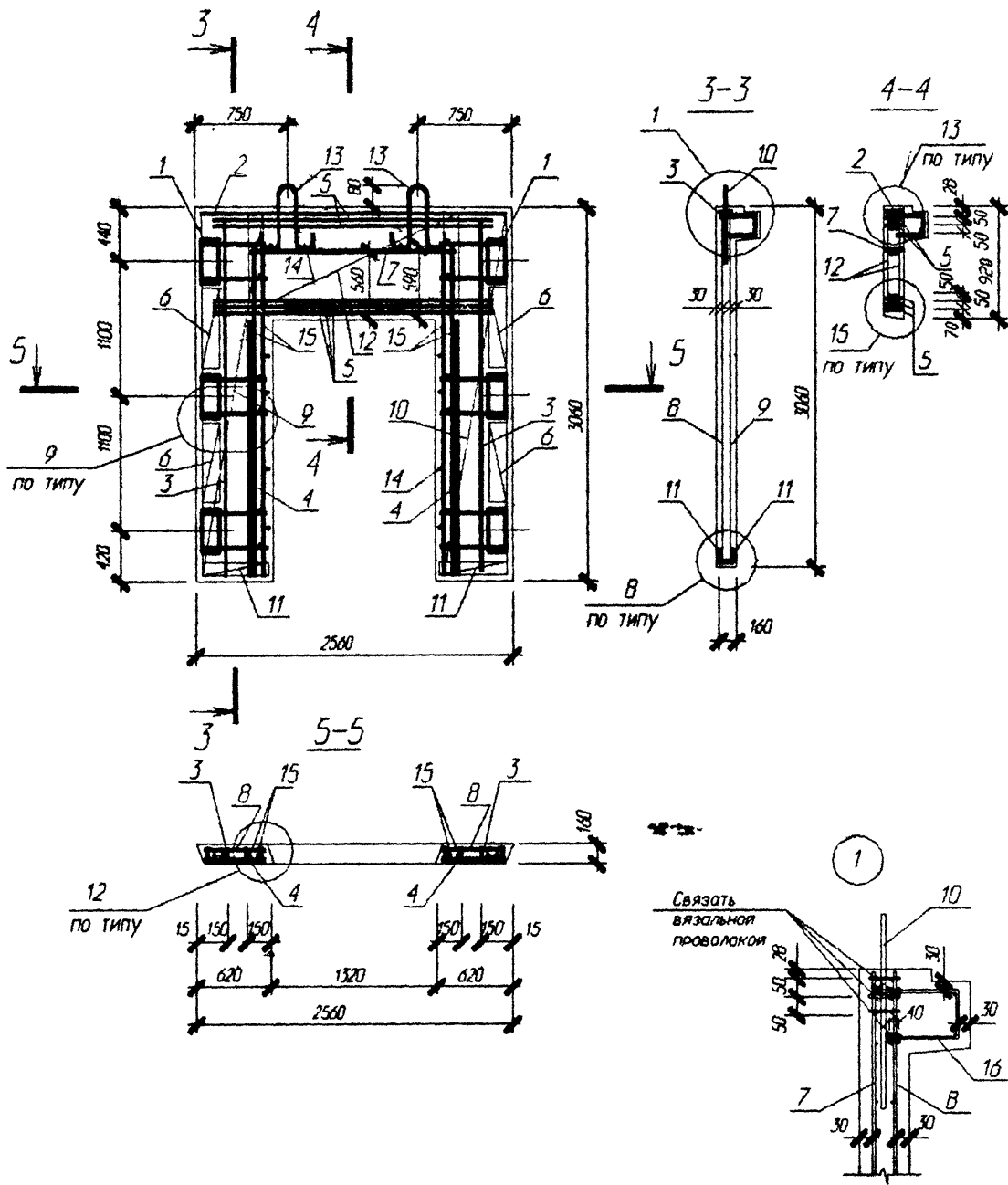
Б1.020.1-7.4-1-СБ37



Узлы 3, 4 см. серию 1.020-1/83. 4-1 00У

Изм. № дата Подп. и дата
 1
 2
 3
 4
 5
 6
 7
 8
 9
 10
 11
 12
 13
 14
 15
 16
 17
 18
 19
 20
 21
 22
 23
 24
 25
 26
 27
 28
 29
 30
 31
 32
 33
 34
 35
 36
 37
 38
 39
 40
 41
 42
 43
 44
 45
 46
 47
 48
 49
 50
 51
 52
 53
 54
 55
 56
 57
 58
 59
 60
 61
 62
 63
 64
 65
 66
 67
 68
 69
 70
 71
 72
 73
 74
 75
 76
 77
 78
 79
 80
 81
 82
 83
 84
 85
 86
 87
 88
 89
 90
 91
 92
 93
 94
 95
 96
 97
 98
 99
 100

Б1.020.1-7.4-1-СБ38					
Изм.	Колл.	Лист N	дом	Подпись	Дата
Изм. АКМЗ	Новик	№ 1	дом	Новик	06.98
Изм. гр.	Ешман	№ 2	дом	Ешман	06.98
Изм.	Контр.	Мягков	дом	Мягков	06.98
Диафрагма жесткости ДПЛ 26.31					
Стация	Масса	МОШТАБ			
С	2030				
Лист 1		Листов 2			
АП "ИНСТИТУТ "БЕЛПРОЕКТ"					

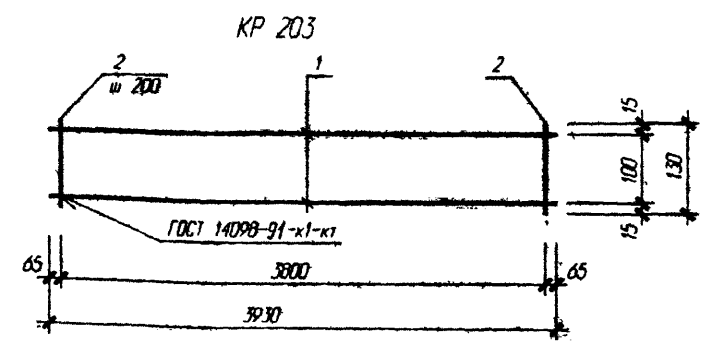
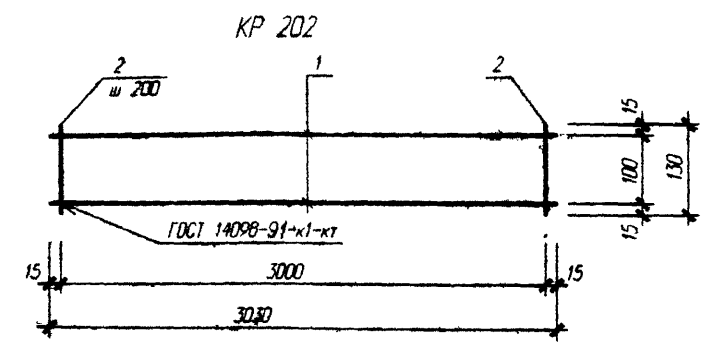
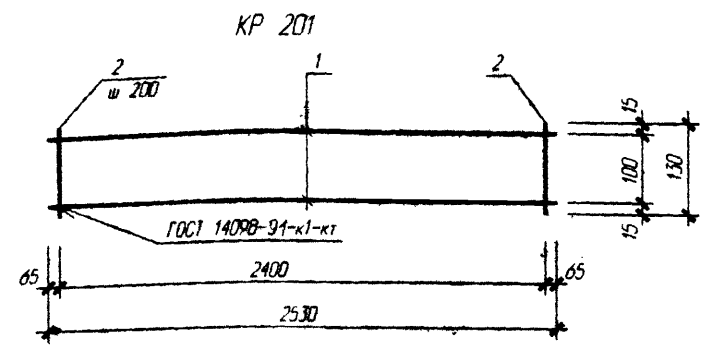
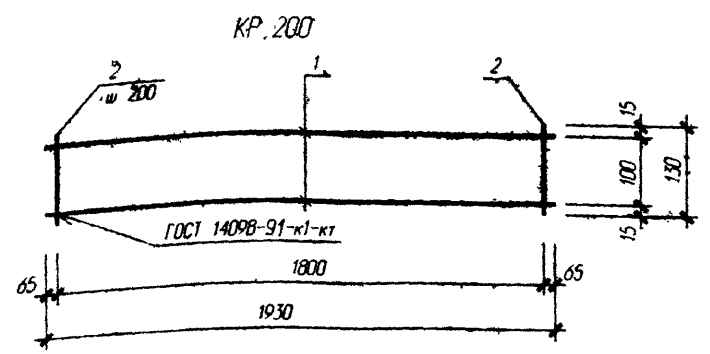


Поз	Обозначение	Наименование	Кол	Масса ед кг	Приме чание
		Диверген жесткости ДПЛ 26.31			
		Оборудованные единицы			
1	1.020-1/83 4-2 01-01	Изд закл сборное СМН-4	2	24.6	
2	1.020-1/83 4-2	Каркас плоский КР-12	1	8.26	
3	СТР. 68	Каркас плоский КР 202	2	1.82	
4	1.020-1/83 4-2 36-06	Каркас плоский КР-7	2	1.27	
5	1.020-1/83 4-2 38	Каркас плоский КР-16	5	7.30	
6	1.020-1/83 4-2 40-03	Каркас плоский КР-27	4	0.68	
7	1.020-1/83 4-2 41	Каркас плоский КР-29	1	1.01	
8	СТР. 72	Сетка С 222	2	5.52	
9	СТР. 72	Сетка С 223	1	5.52	
10	СТР. 72	Сетка С 224	1	5.52	
11	1.020-1/83 4-2 53-04	Сетка С-100	4	0.38	
12	СТР. 69	Сетка С 229	2	7.55	
13	1.400-9 вып. 1	Петля ункв. УП1-7	2	1.39	
14	ГОСТ 5781-82	ФБ А-III L = 130	26	0.03	
15	ГОСТ 5781-82	Ф25 А-III L = 2720	4	10.48	
16	СТР. 91	Каркас плоский КР 207	1	6.92	
		Итого:		194.97	
		Материалы			
		Бетон В25			0.81 м ³

Узлы 8, 9, 12, 13, 15 см. серию 1.020-1/83 4-1 004

Изм	Кол	Лист	И док	Подпись	Дата

Б1.020.1-7.4-1-СБ38



C 191 C 192 C 193 C 194 C 195 C 196
C 197 C 198 C 199 C 200

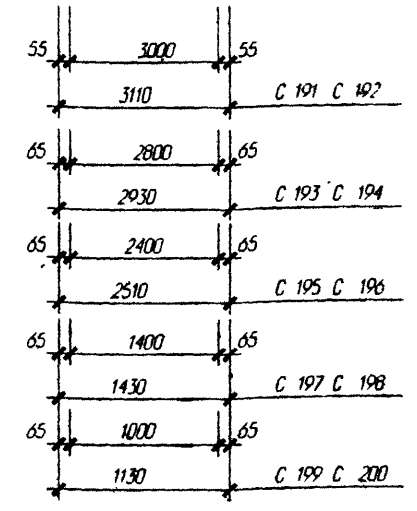
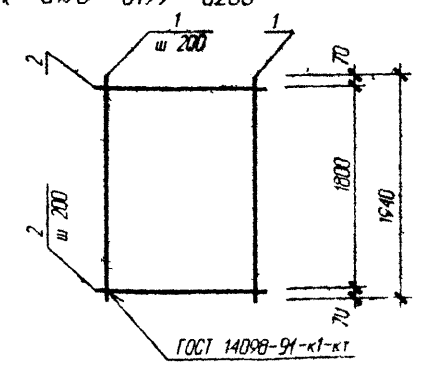
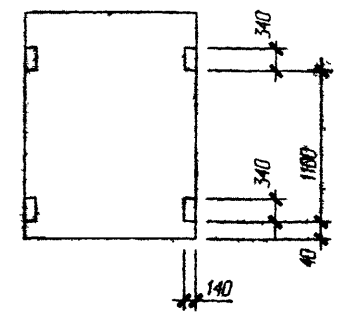


Схема вырезов
для C 192 C 194 C 196
C 198 C 200

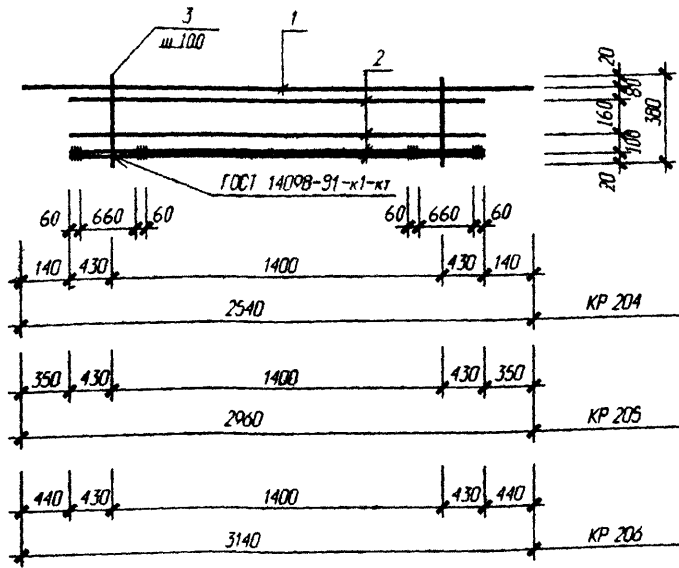


Марка изделия	Поз. дет.	Наименование	Кол.	Масса 1 дет. кг	Масса изделия кг
KP 200	1	Ø 6 А-III ГОСТ 5781-82 L = 1930	2	0.43	1.13
	2	Ø 6 А-III ГОСТ 5781-82 L = 130	9	0.03	
KP 201	1	Ø 6 А-III ГОСТ 5781-82 L = 2630	2	0.56	1.51
	2	Ø 6 А-III ГОСТ 5781-82 L = 130	13	0.03	
KP 202	1	Ø 6 А-III ГОСТ 5781-82 L = 3830	2	0.67	1.82
	2	Ø 6 А-III ГОСТ 5781-82 L = 130	16	0.03	
KP 203	1	Ø 6 А-III ГОСТ 5781-82 L = 3930	2	0.87	2.34
	2	Ø 6 А-III ГОСТ 5781-82 L = 130	10	0.03	
C 191 C 192	1	Ø 6 А-III ГОСТ 5781-82 L = 1940	16	0.43	11.68
	2	Ø 5 Вр-I ГОСТ 6727-80 L = 3110	10	0.48	
C 193 C 194	1	Ø 6 А-III ГОСТ 5781-82 L = 1940	15	0.43	10.95
	2	Ø 5 Вр-I ГОСТ 6727-80 L = 2930	10	0.45	
C 195 C 196	1	Ø 6 А-III ГОСТ 5781-82 L = 1940	13	0.43	9.49
	2	Ø 5 Вр-I ГОСТ 6727-80 L = 2510	10	0.39	
C 197 C 198	1	Ø 6 А-III ГОСТ 5781-82 L = 1940	8	0.43	5.64
	2	Ø 5 Вр-I ГОСТ 6727-80 L = 1430	10	0.22	
C 199 C 200	1	Ø 6 А-III ГОСТ 5781-82 L = 1940	6	0.43	4.38
	2	Ø 5 Вр-I ГОСТ 6727-80 L = 1130	10	0.18	

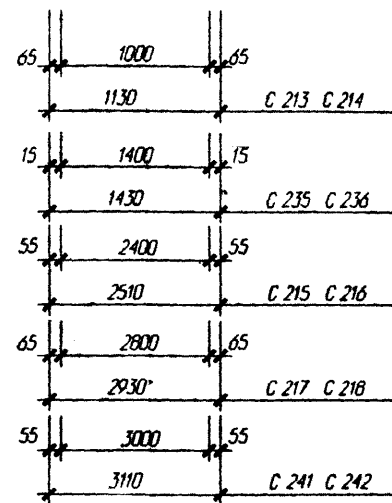
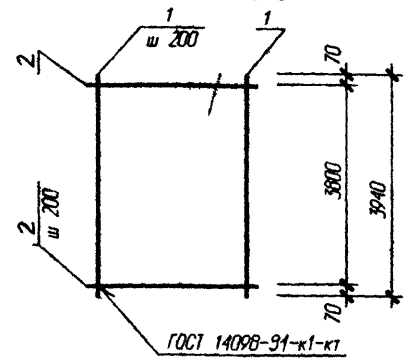
Изм. № вкл. 189687
Подл. и дата 06.08.98
Взам. инв. №

B1.020.1-7.4-1-39						Стадия	Масса	Масштаб
Изм.	Кол.	Лист	№ док.	Подпись	Дата	С		
Нач. АКМ2		Новак		<i>[Signature]</i>	06.98			
Нач. гр.		Ешман		<i>[Signature]</i>	06.98	Лист 1	Листов 1	
Н.контр.		Маркович		<i>[Signature]</i>	06.98	АП "Институт "Белпроект"		

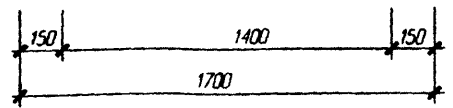
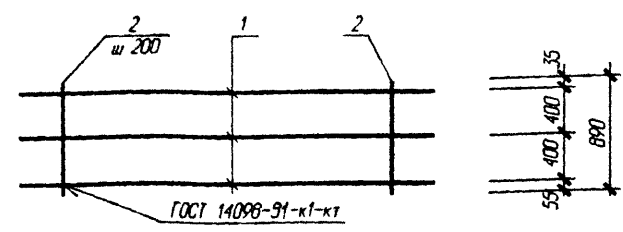
КР 204 КР 205 КР 206



С 213 С 214 С 235 С 236 С 215 С 216
С 217 С 218 С 241 С 242



С 229



АН 1

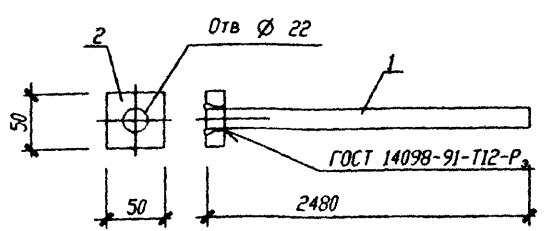
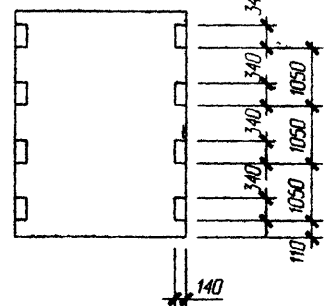


Схема вырезов
для С 214 С 236 С 216
С 218 С 242



Марка изделия	Поз. арт.	Наименование	Кол.	Масса / арт кг	Масса изделия кг
КР 204	1	∅ 20 А-III ГОСТ 5781-82 L = 2540	1	6.26	32.14
	2	∅ 20 А-III ГОСТ 5781-82 L = 2260	4	5.57	
	3	∅ 10 А-III ГОСТ 5781-82 L = 380	15	0.24	
КР 205	1	∅ 20 А-III ГОСТ 5781-82 L = 2960	1	7.30	33.18
	2	∅ 20 А-III ГОСТ 5781-82 L = 2260	4	5.57	
	3	∅ 10 А-III ГОСТ 5781-82 L = 380	15	0.24	
КР 206	1	∅ 20 А-III ГОСТ 5781-82 L = 3140	1	7.74	33.62
	2	∅ 20 А-III ГОСТ 5781-82 L = 2260	4	5.57	
	3	∅ 10 А-III ГОСТ 5781-82 L = 380	15	0.24	
С 229	1	∅ 10 А-III ГОСТ 5781-82 L = 1700	3	3.15	7.55
	2	∅ 10 А-III ГОСТ 5781-82 L = 890	8	4.40	
С 213 С 214	1	∅ 6 А-III ГОСТ 5781-82 L = 3940	6	0.88	8.88
	2	∅ 5 Вр-I ГОСТ 6727-80 L = 1130	20	0.18	
С 235 С 236	1	∅ 6 А-III ГОСТ 5781-82 L = 3940	8	0.88	11.44
	2	∅ 5 Вр-I ГОСТ 6727-80 L = 1430	20	0.22	
С 215 С 216	1	∅ 6 А-III ГОСТ 5781-82 L = 3940	13	0.88	19.24
	2	∅ 5 Вр-I ГОСТ 6727-80 L = 2510	20	0.39	
С 217 С 218	1	∅ 6 А-III ГОСТ 5781-82 L = 3940	15	0.88	22.20
	2	∅ 5 Вр-I ГОСТ 6727-80 L = 2930	20	0.45	
С 241 С 242	1	∅ 6 А-III ГОСТ 5781-82 L = 3940	16	0.88	23.68
	2	∅ 5 Вр-I ГОСТ 6727-80 L = 3110	20	0.48	
АН 1	1	∅ 20 А-III ГОСТ 5781-82 L = 2480	1	6.12	6.44
	2	Полоса 16x50-В ГОСТ 103-76 Ст3Кп2-1 ГОСТ 535-88 L = 50	1	0.32	

Изм. № подл. 1996 г. Подл. и дата 08.08.98. Взам. инв. № 1996 г.

Б1.020.1-7.4-1-40

Изм.	Кол.	Лист	№ док.	Подпись	Дата	Каркасы КР204...206 Сетки С229 С213...218 С235 С236 С241 С242 Анкер АН1	Стадия	Масса	Масштаб
							С		
							Лист 1	Листов 1	
							АП "Институт "Баллпроект"		
И.контр.	Маркович				08.98				

C 201 C 202 C 231 C 232 C 203 C 204
C 205 C 206 C 237 C 238

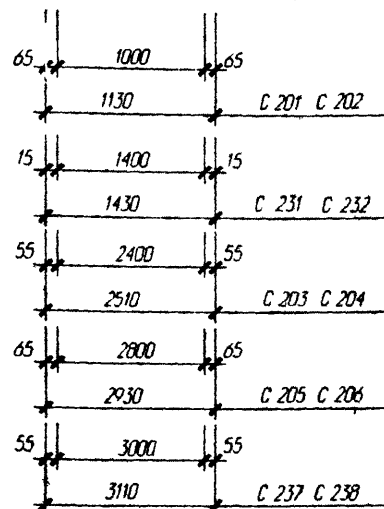
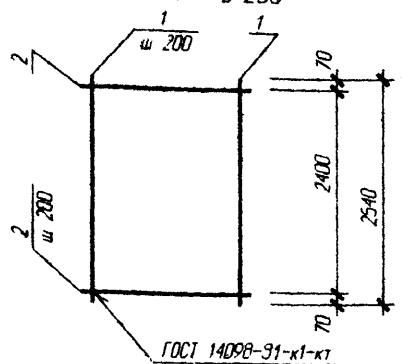
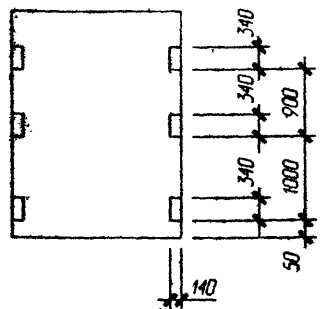


Схема вырезов
для C 202 C 232 C 204
C 206 C 238



C 207 C 208 C 233 C 234 C 209 C 210
C 211 C 212 C 239 C 240

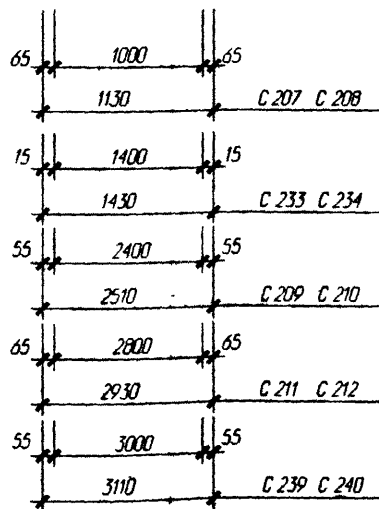
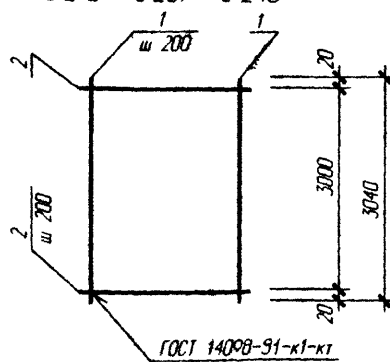
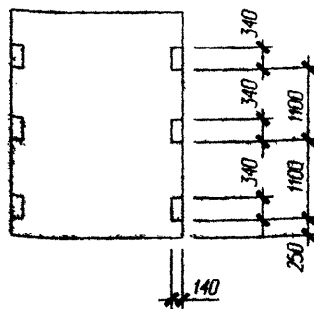


Схема вырезов
для C 208 C 234 C 210
C 212 C 240

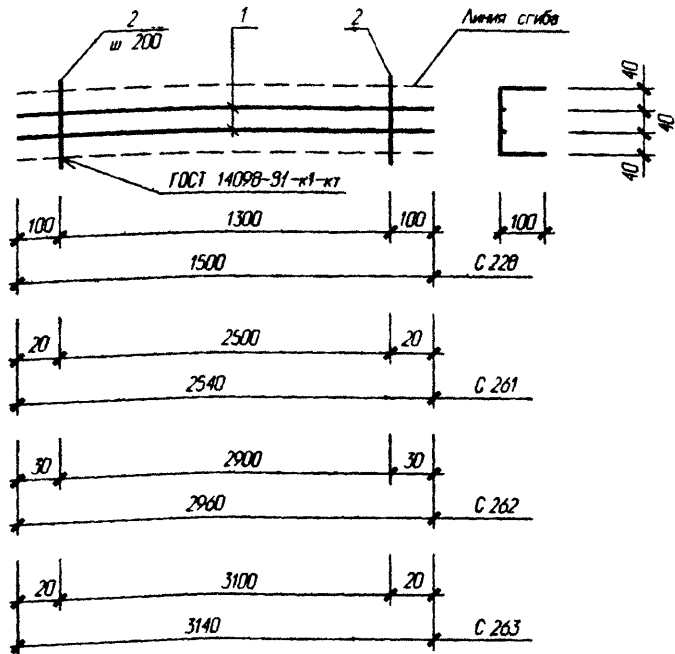


Марка изделия	Поз. дет.	Наименование	Кол.	Масса 1 дет. кг	Масса изделия кг
C 201 C 202	1	Ø 6 А-III ГОСТ 5781-82 L = 2540	6	0.57	5.76
	2	Ø 5 Вр-I ГОСТ 6727-80 L = 1130	13	0.18	
C 231 C 232	1	Ø 6 А-III ГОСТ 5781-82 L = 2540	8	0.57	7.42
	2	Ø 5 Вр-I ГОСТ 6727-80 L = 1430	13	0.22	
C 203 C 204	1	Ø 6 А-III ГОСТ 5781-82 L = 2540	13	0.57	12.48
	2	Ø 5 Вр-I ГОСТ 6727-80 L = 2510	13	0.39	
C 205 C 206	1	Ø 6 А-III ГОСТ 5781-82 L = 2540	15	0.57	14.40
	2	Ø 5 Вр-I ГОСТ 6727-80 L = 2930	13	0.45	
C 237 C 238	1	Ø 6 А-III ГОСТ 5781-82 L = 2540	16	0.57	15.36
	2	Ø 5 Вр-I ГОСТ 6727-80 L = 3110	13	0.48	
C 207 C 208	1	Ø 6 А-III ГОСТ 5781-82 L = 3040	6	0.68	6.96
	2	Ø 5 Вр-I ГОСТ 6727-80 L = 1130	16	0.18	
C 233 C 234	1	Ø 6 А-III ГОСТ 5781-82 L = 3040	8	0.68	8.96
	2	Ø 5 Вр-I ГОСТ 6727-80 L = 1430	16	0.22	
C 209 C 210	1	Ø 6 А-III ГОСТ 5781-82 L = 3040	13	0.68	15.08
	2	Ø 5 Вр-I ГОСТ 6727-80 L = 2510	16	0.39	
C 211 C 212	1	Ø 6 А-III ГОСТ 5781-82 L = 3040	15	0.68	17.40
	2	Ø 5 Вр-I ГОСТ 6727-80 L = 2930	16	0.45	
C 239 C 240	1	Ø 6 А-III ГОСТ 5781-82 L = 3040	16	0.68	18.56
	2	Ø 5 Вр-I ГОСТ 6727-80 L = 3110	16	0.48	

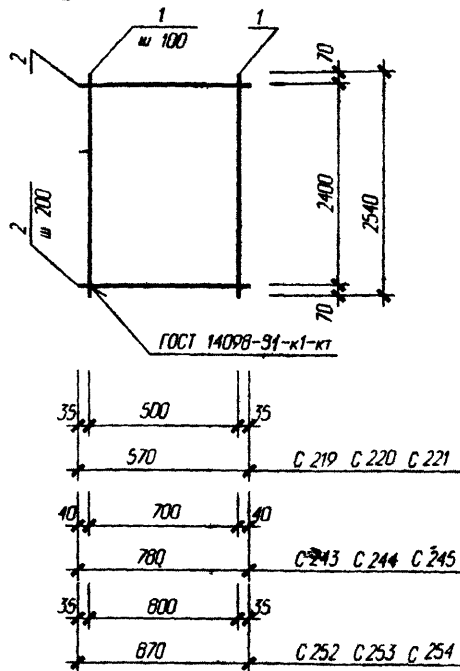
Изм. № докум. 199697
Подп. и дата 04.08.98
Взам. инв. №

Б1.020.1-7.4-1-41					
Изм.	Кол-ч	Лист	№ док.	Подпись	Дата
Нач.	АКМ2	Новак			06.98
Нач.	гр.	Ешман			06.98
Сетки C201..212 C231..234 C237..240					
Стадия		Масса	Масштаб		
С					
Лист 1		Листов 1			
АП "Институт "Белпроект"					
Н.контр.	Маркович				06.98

C 228 C 261 C 262 C 263



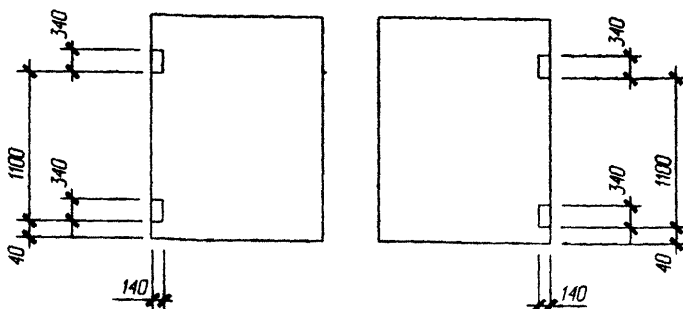
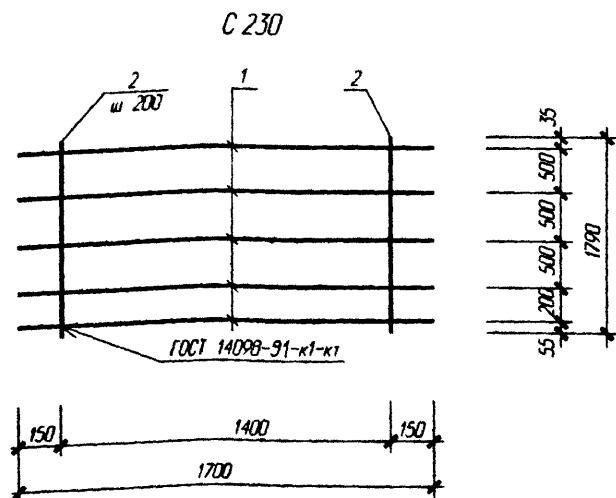
C 219 C 220 C 221 C 243 C 244 C 245
C 252 C 253 C 254



Схемы вырезов

для C 220 C 244 C 253

для C 221 C 245 C 254



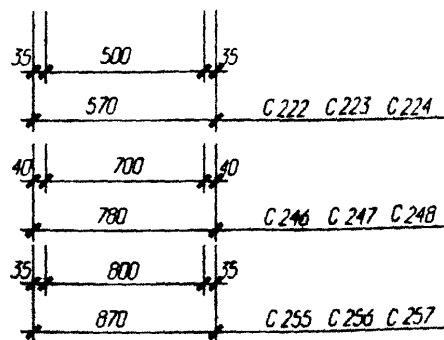
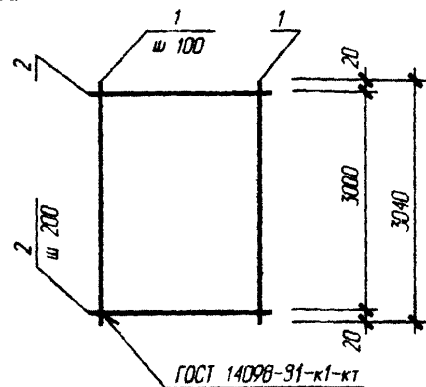
Марка изделия	Поз. дет.	Наименование	Кол.	Масса 1 дет. кг	Масса изделия кг
C 228	1	Ø 6 А-III ГОСТ 5781-82 L = 1500	2	0.34	1.38
	2	Ø 5 Вр-I ГОСТ 6727-80 L = 320	14	0.05	
C 261	1	Ø 6 А-III ГОСТ 5781-82 L = 2540	2	0.57	2.44
	2	Ø 5 Вр-I ГОСТ 6727-80 L = 320	26	0.05	
C 262	1	Ø 6 А-III ГОСТ 5781-82 L = 2960	2	0.66	2.82
	2	Ø 5 Вр-I ГОСТ 6727-80 L = 320	30	0.05	
C 263	1	Ø 6 А-III ГОСТ 5781-82 L = 3140	2	0.70	3.00
	2	Ø 5 Вр-I ГОСТ 6727-80 L = 320	32	0.05	
C 230	1	Ø 10 А-III ГОСТ 5781-82 L = 1700	5	1.05	14.13
	2	Ø 10 А-III ГОСТ 5781-82 L = 1790	8	1.11	
C 219 C 220 C 221	1	Ø 6 А-III ГОСТ 5781-82 L = 2540	6	0.57	4.59
	2	Ø 5 Вр-I ГОСТ 6727-80 L = 570	13	0.09	
C 243 C 244 C 245	1	Ø 6 А-III ГОСТ 5781-82 L = 2540	8	0.57	6.12
	2	Ø 5 Вр-I ГОСТ 6727-80 L = 780	13	0.12	
C 252 C 253 C 254	1	Ø 6 А-III ГОСТ 5781-82 L = 2540	9	0.57	6.82
	2	Ø 5 Вр-I ГОСТ 6727-80 L = 870	13	0.13	

№ в подл. 139694
Подл. и дата 08.98
Взам. инв. №

Б1.020.1-7.4-1-42

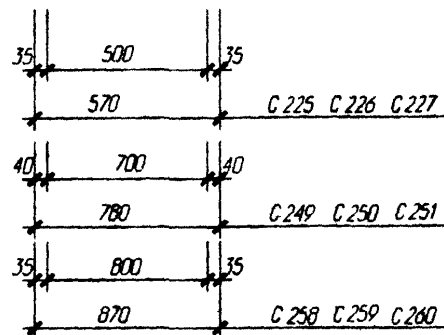
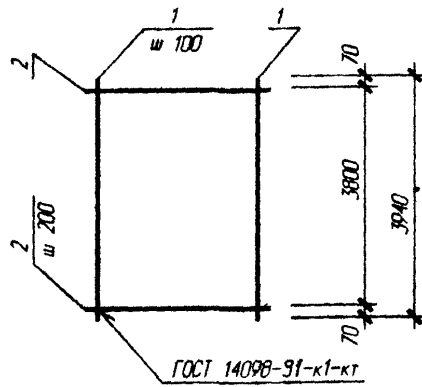
Изм.	Кол.	Лист	№ док.	Подпись	Дата	Стадия	Масса	Масштаб
Нач. АКМ2	Новак				06.98			
Нач. гр.	Ешман				06.98			
Сетки C 228 C 261...263 C 230 C 219...221 C 243...245 C 252...254						Лист 1	Листов 1	
						Н.контр. Маркович		

C 222 C 223 C 224 C 246 C 247 C 248
C 255 C 256 C 257



Схемы вырезов

C 225 C 226 C 227 C 249 C 250 C 251
C 258 C 259 C 260

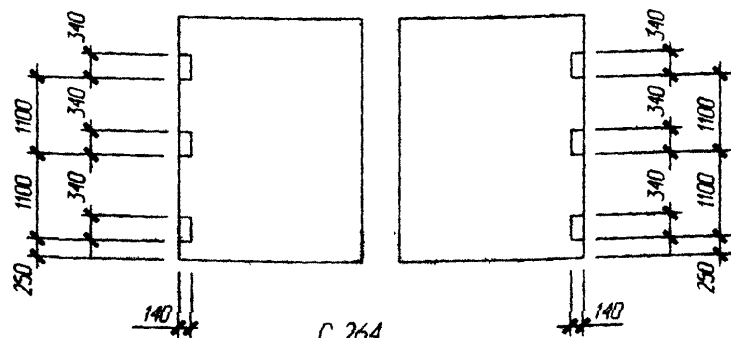


Схемы вырезов

Марка изделия	Поз. дет.	Наименование	Кол.	Масса 1 дет. кг	Масса изделия кг
C 222- C 223 C 224	1	Ø 6 А-III ГОСТ 5781-82 L = 3040	6	0.68	5.52
	2	Ø 5 Вр-1 ГОСТ 6727-80 L = 570	16	0.09	
C 246 C 247 C 248	1	Ø 6 А-III ГОСТ 5781-82 L = 3040	8	0.68	7.36
	2	Ø 5 Вр-1 ГОСТ 6727-80 L = 780	16	0.12	
C 255 C 256 C 257	1	Ø 6 А-III ГОСТ 5781-82 L = 3040	9	0.68	8.36
	2	Ø 5 Вр-1 ГОСТ 6727-80 L = 870	16	0.14	
C 225 C 226 C 227	1	Ø 6 А-III ГОСТ 5781-82 L = 3940	6	0.88	7.08
	2	Ø 5 Вр-1 ГОСТ 6727-80 L = 570	20	0.09	
C 249 C 250 C 251	1	Ø 6 А-III ГОСТ 5781-82 L = 3940	8	0.88	9.44
	2	Ø 5 Вр-1 ГОСТ 6727-80 L = 780	20	0.12	
C 258 C 259 C 260	1	Ø 6 А-III ГОСТ 5781-82 L = 3940	9	0.88	10.72
	2	Ø 5 Вр-1 ГОСТ 6727-80 L = 870	20	0.14	
G 264	1	Ø 5 Вр-1 ГОСТ 6727-80 L = 840	2	0.13	0.60
	2	Ø 5 Вр-1 ГОСТ 6727-80 L = 175	17	0.02	

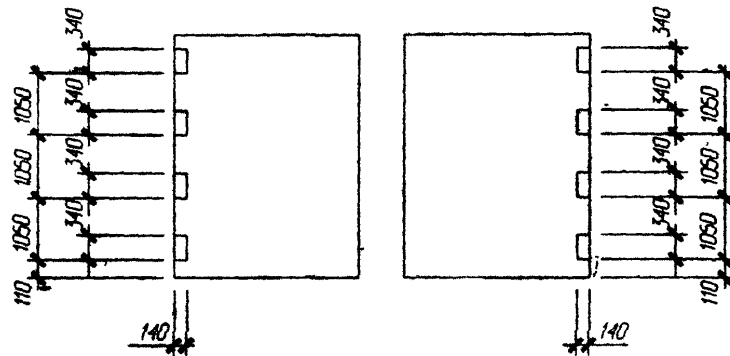
для C 223 C 247 C 256

для C 224 C 248 C 257

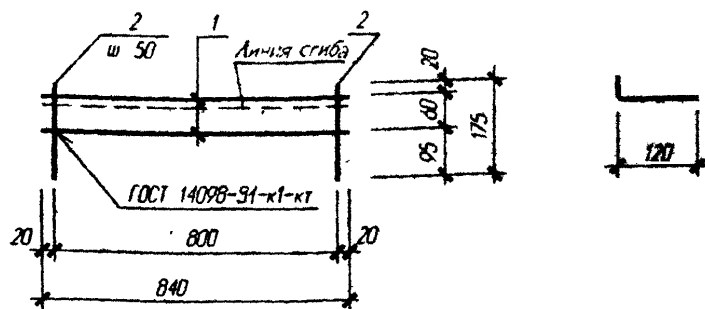


для C 226 C 250 C 259

для C 227 C 251 C 260



C 264



Б1.020.1-7.4-1-43

					Стадия			Масса	Масштаб
Изм.	Кол.	Лист	И док	Подпись	Дата	Сетки C 222...227 C 246...251 C 255...260 C 264	С		
Нач. АКМ2		Новак			06.98				
Нач. гр.		Ешман			06.98				
					Лист 1		Листов 1		
					АП "Институт "Белпроект"				
Н.контр.		Маркович			06.98				

Изм. и подл. 139697 Подл. и дата 04.08.98 Взам. инв. №

C265 C266 C267 C268 C269 C270 C271 C272 C273 C274

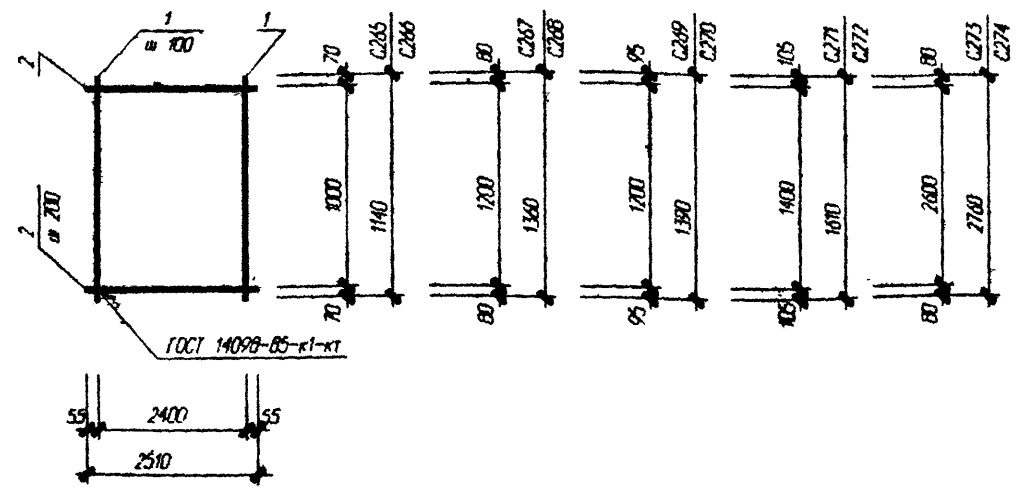


Схема вырезов для C 266

Схема вырезов для C 268

Схема вырезов для C 270

Схема вырезов для C 272

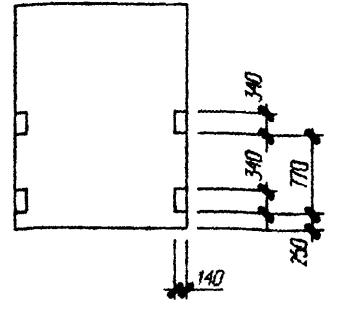
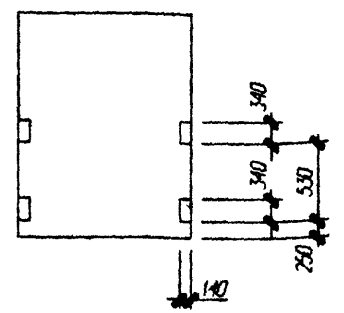
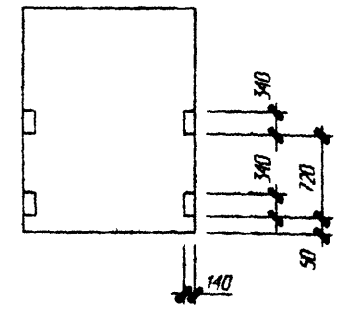
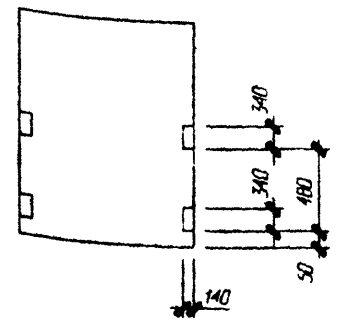
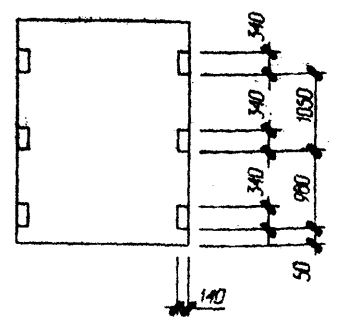


Схема вырезов для C 274



КР 207

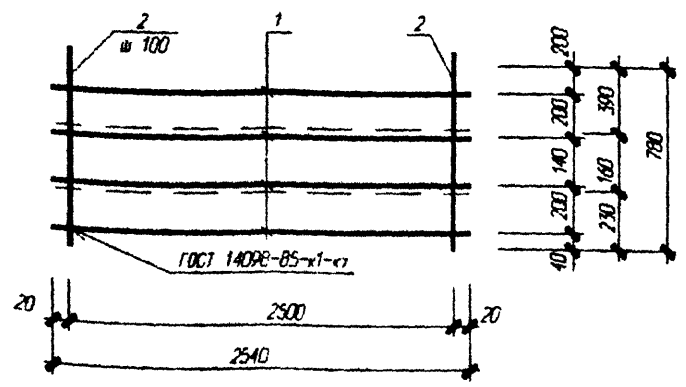
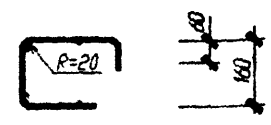


Схема изгиба каркаса КР 207



Марка изделия	Поз. дет.	Наименование	Кол.	Масса 1 дет. кг	Масса изделия кг
КР 207	1	Ø 6 А-III ГОСТ 5781-82 L = 2540	4	0.56	6.92
	2	Ø 6 А-III ГОСТ 6727-80 L = 780	26	0.18	
C 265 C 266	1	Ø 6 А-III ГОСТ 5781-82 L = 1140	13	3.25	5.59
	2	Ø 5 Вр-I ГОСТ 6727-80 L = 2510	6	2.34	
C 267 C 268	1	Ø 6 А-III ГОСТ 5781-82 L = 1340	13	0.30	6.63
	2	Ø 5 Вр-I ГОСТ 6727-80 L = 2510	7	0.39	
C 269 C 270	1	Ø 6 А-III ГОСТ 5781-82 L = 1390	13	4.03	6.76
	2	Ø 5 Вр-I ГОСТ 6727-80 L = 2510	7	2.73	
C 271 C 272	1	Ø 6 А-III ГОСТ 5781-82 L = 1610	13	0.36	7.80
	2	Ø 5 Вр-I ГОСТ 6727-80 L = 2510	7	0.39	
C 273 C 274	1	Ø 6 А-III ГОСТ 5781-82 L = 2760	13	0.61	13.39
	2	Ø 5 Вр-I ГОСТ 6727-80 L = 2510	14	0.39	

Имя, И. гос. Гос. и дата Взам. инв. №

Б1.020.1-7.4-1-44					
Изм	Кол-во	Лист	№ док.	Подпись	Дата
Изм. АКМЕ	Новик	1		06.98	
Изм. ГР	Ешман	1		06.98	
И.КОНТР.	Маркович	1		06.98	
Каркас	КР 207	Сетка	C265..274	Стадия	Масса
				С	Мощность
				Лист 1	Листов 1
АП "ИНСТИТУТ "Белпроект"					

КР 208 КР 209 КР 210 КР 211 КР 212

КР 213 КР 214 КР 215 КР 216 КР 217

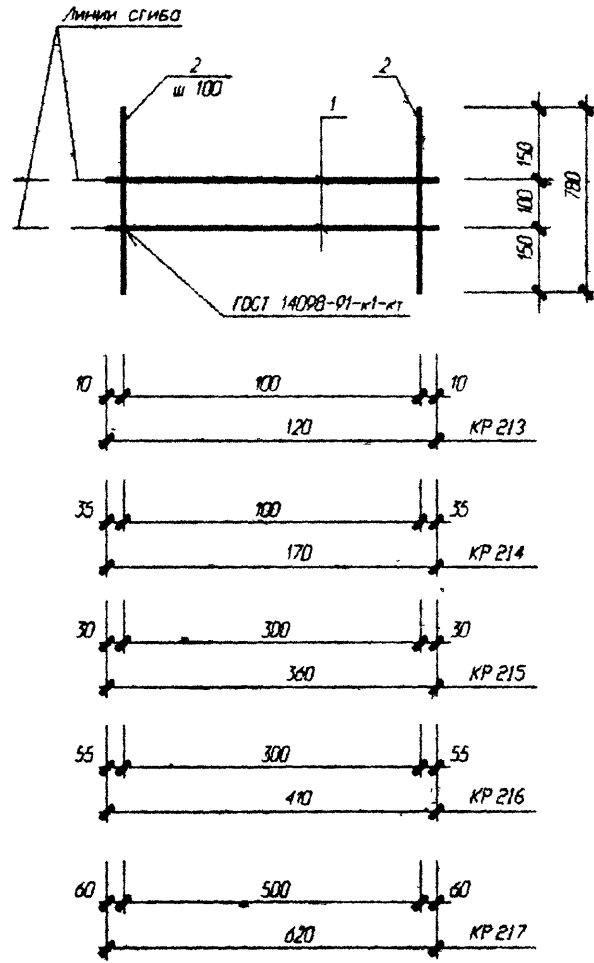
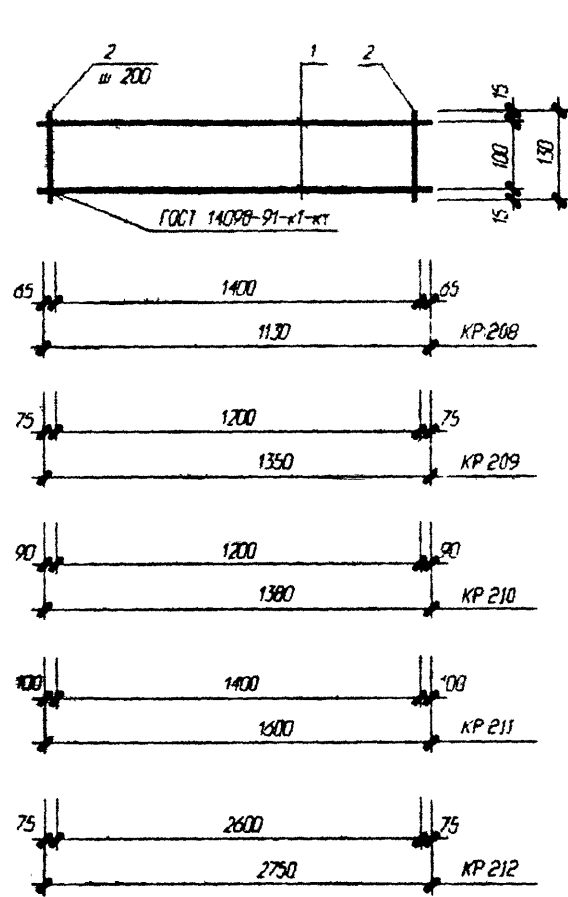
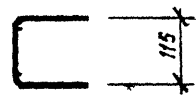


Схема изгиба каркасов КР 213...217

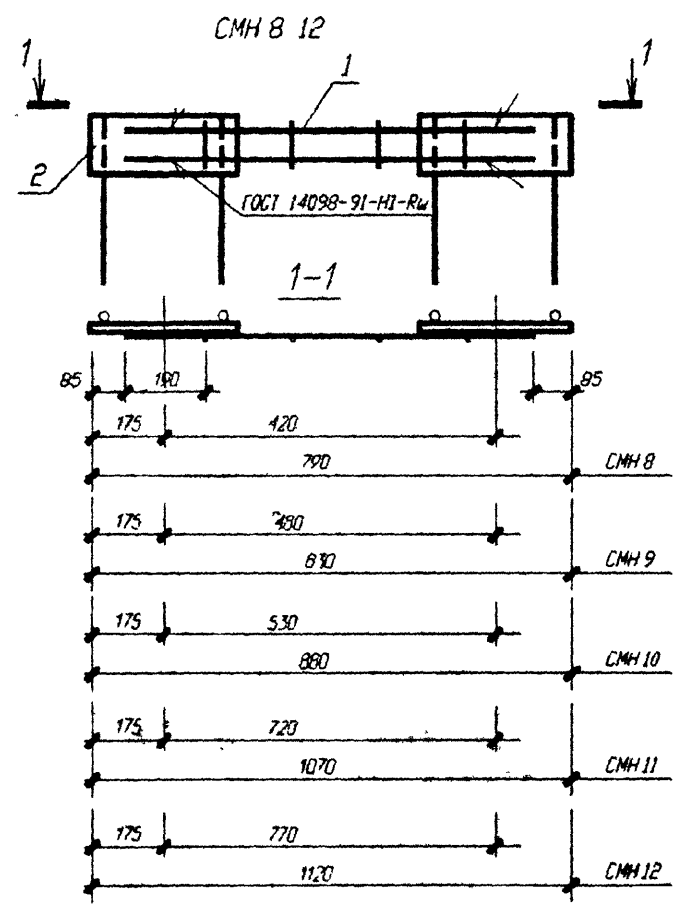


Мерава изделия	Поз. дет.	Наименование	Кол.	Масса 1 дет. кг	Масса изделия кг
КР 208	1	Ø 6 А-III ГОСТ 5781-82 L = 1130	2	0.25	0.68
	2	Ø 6 А-III ГОСТ 5781-82 L = 130	6	0.03	
КР 209	1	Ø 6 А-III ГОСТ 5781-82 L = 1350	2	0.30	0.91
	2	Ø 6 А-III ГОСТ 5781-82 L = 130	7	0.03	
КР 210	1	Ø 6 А-III ГОСТ 5781-82 L = 1380	2	0.31	0.83
	2	Ø 6 А-III ГОСТ 5781-82 L = 130	7	0.03	
КР 211	1	Ø 6 А-III ГОСТ 5781-82 L = 1600	2	0.36	0.96
	2	Ø 6 А-III ГОСТ 5781-82 L = 130	8	0.03	
КР 212	1	Ø 6 А-III ГОСТ 5781-82 L = 2750	2	0.61	1.64
	2	Ø 6 А-III ГОСТ 6727-80 L = 130	14	0.03	
КР 213	1	Ø 5 Вр-I ГОСТ 6727-80 L = 120	2	0.03	0.18
	2	Ø 5 Вр-I ГОСТ 6727-80 L = 400	2	0.06	
КР 214	1	Ø 5 Вр-I ГОСТ 6727-80 L = 170	2	0.04	0.20
	2	Ø 5 Вр-I ГОСТ 6727-80 L = 400	2	0.06	
КР 215	1	Ø 5 Вр-I ГОСТ 6727-80 L = 360	2	0.08	0.40
	2	Ø 5 Вр-I ГОСТ 6727-80 L = 400	4	0.06	
КР 216	1	Ø 5 Вр-I ГОСТ 6727-80 L = 410	2	0.09	0.42
	2	Ø 5 Вр-I ГОСТ 6727-80 L = 400	4	0.06	
КР 217	1	Ø 5 Вр-I ГОСТ 6727-80 L = 620	2	0.14	0.64
	2	Ø 5 Вр-I ГОСТ 6727-80 L = 400	6	0.06	

Лист 2 из 2
Спецификация
Лист 2 из 2

Б1.020.1-7.4-1-45					
Изм	Колл	Лист N	всего	Подпись	Дата
Изм.	Колл	Лист N	всего	Подпись	Дата
Нов. АКМЗ	Новик			<i>Новик</i>	06.98
Нов. гр.	Евдоким			<i>Евдоким</i>	06.98
Н. КИПР.	МЯКОВИЧ			<i>МЯКОВИЧ</i>	06.98

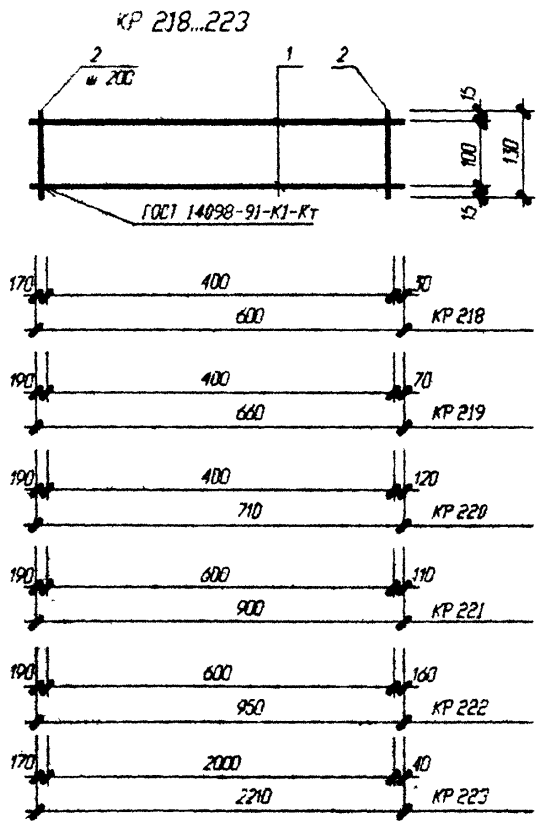
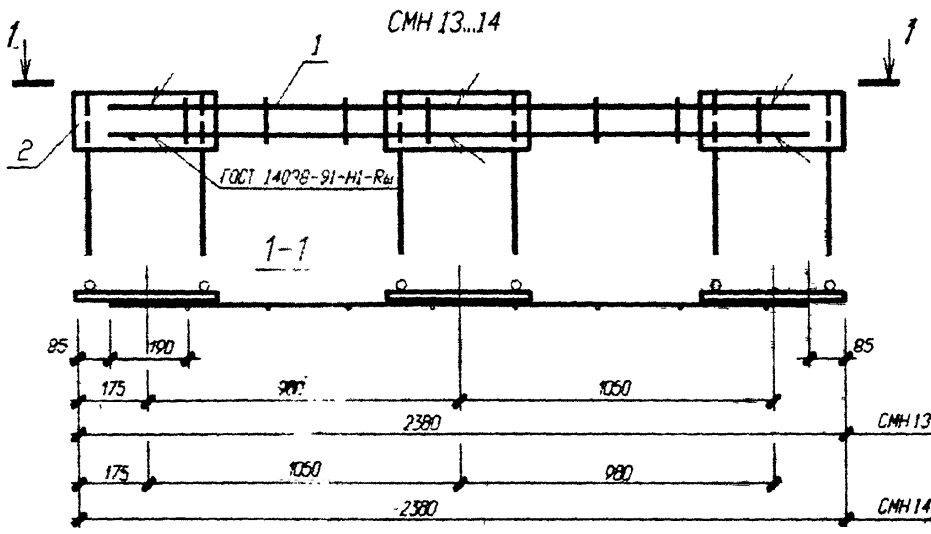
Каркасы КР208...217			Страница	Масса	Масштаб
			С		
			Лист 1	Листов 1	
АП "ИНСТИТУТ "Белпроект"					



Поз	Обозначение	Наименование	Кол	Масса ед. кг	Приме- чание
		Изд. закл. сборное СМН 8		13.23	
		Сборочные единицы			
1	стр. 94	Коркас плоский КР 218	1	1.99	
2	1.020-1/83 4-2 54	Изд. закладное МН-1	2	5.62	
		Изд. закл. сборное СМН 9		13.41	
		Сборочные единицы			
1	стр. 94	Коркас плоский КР 219	1	2.17	
2	1.020-1/83 4-2 54	Изд. закладное МН-1	2	5.62	
		Изд. закл. сборное СМН 10		13.57	
		Сборочные единицы			
1	стр. 94	Коркас плоский КР 220	1	2.33	
2	1.020-1/83 4-2 54	Изд. закладное МН-1	2	5.62	
		Изд. закл. сборное СМН 11		14.2	
		Сборочные единицы			
1	стр. 94	Коркас плоский КР 221	1	2.96	
2	1.020-1/83 4-2 54	Изд. закладное МН-1	2	5.62	
		Изд. закл. сборное СМН 12		14.36	
		Сборочные единицы			
1	стр. 94	Коркас плоский КР 222	1	3.12	
2	1.020-1/83 4-2 54	Изд. закладное МН-1	2	5.62	

Числ. в табл. | Подп. и дата | Взам. инв. №

Б1.020.1-7.4-1-46						
Изделия закладные сборные СМН В.12				Стадия	Масса	Масштаб
				С		
				Лист 1	Листов 1	
				АП "Институт "Белпроект"		
Изм.	Кол.	Лист № док.	Подпись	Дата		
Изм. АКМ2		Новик	<i>[Signature]</i>	06.98		
Изм. гр.		Евман	<i>[Signature]</i>	06.98		
И. КОНТР.		МАРКОВИЧ	<i>[Signature]</i>	06.98		



Поз	Обозначение	Наименование	Кол.	Масса ед. кт	Приме- чание
		Изд. закл. сборное СМН 13		24.17	
		Сборочные единицы			
1	стр. 68	Каркас плоский КР.223	1	7.31	
2	1.020-1/83 4-2 54	Изд. закладное МН-1	3	5.62	
		Изд. закл. сборное СМН 14		24.17	
		Сборочные единицы			
1	стр. 68	Каркас плоский КР 223	1	7.31	
2	1.020-1/83 4-2 54	Изд. закладное МН-1	3	5.62	

Марка изделия	Поз. дет.	Наименование	Кол.	Масса 1 дет. кг	Масса изделия кг
КР 218	1	Ø 16 А-III ГОСТ 5781-82 L = 600	2	0.95	1.99
	2	Ø 6 А-III ГОСТ 5781-82 L = 110	3	0.03	
КР 219	1	Ø 16 А-III ГОСТ 5781-82 L = 650	2	1.04	2.17
	2	Ø 6 А-III ГОСТ 5781-82 L = 110	3	0.03	
КР 220	1	Ø 16 А-III ГОСТ 5781-82 L = 710	2	1.12	2.33
	2	Ø 6 А-III ГОСТ 5781-82 L = 110	3	0.03	
КР 221	1	Ø 16 А-III ГОСТ 5781-82 L = 900	2	1.42	2.96
	2	Ø 6 А-III ГОСТ 5781-82 L = 110	4	0.03	
КР 222	1	Ø 16 А-III ГОСТ 5781-82 L = 950	2	1.50	3.12
	2	Ø 6 А-III ГОСТ 5781-82 L = 110	4	0.03	
КР 223	1	Ø 16 А-III ГОСТ 5781-82 L = 2210	2	3.49	7.31
	2	Ø 6 А-III ГОСТ 5781-82 L = 110	11	0.03	

Изм. в проект. Показ. и дата. Взам. арх. №

B1.020.1-7.4-1-47					
Изм.	Кол-во	Лист	№ док.	Подпись	Дата
№1	АКМЕ	Новос			06.98
№2	ГР	Ешман			06.98
Изделия закладные сборные СМН 13.14 Каркасы					
Страна			Масса		Мощность
С					
Лист 1			Листов 1		
АП "ИНСТИТУТ "БЕЛРОСБЕТ"					
И.контр.		М.РКОВИЧ		06.98	

Марка элемента	Арматурные изделия														Закладные изделия							Общий расход		
	Арматура класса														Арматура класса			Прокат марки						
	Вр-1		А-1						А-III						А-III			Ст3Кп2-1						
	ГОСТ 6727-80		ГОСТ 5781-82						ГОСТ 5781-82						ГОСТ 5781-82			ГОСТ 535-88						
	Ø5	Итого	Ø12	Ø14	Ø16	Ø18	Ø20	Итого	Ø6	Ø10	Ø16	Ø20	Ø25	Итого	Ø6	Ø16	Ø20	Итого	10x140	16x50	Итого			
Δ 12 . 20	6.36	6.36	1.7					1.7	7.88		3.66			11.54	19.6	0.24	15.2		15.44	15.36		15.36	30.8	50.4
Δ 15 . 20	7.64	7.64	1.7					1.7	9.64		4.6			14.24	23.58	0.24	15.2		15.44	15.36		15.36	30.8	54.38
Δ 26 . 20	12.48	12.48		2.78				2.78	15.17		8.02			23.19	38.45	0.24	15.2		15.44	15.36		15.36	30.8	69.25
Δ 30 . 20	14.20	14.20		2.78				2.78	16.93		9.34			26.27	43.25	0.24	15.2		15.44	15.36		15.36	30.8	74.05
Δ 32 . 20	15.08	15.08		2.78				2.78	17.81		9.92			27.73	45.59	0.24	15.2		15.44	15.36		15.36	30.8	76.39
Δ 12 . 26	8.32	8.32	1.7					1.7	10.44		3.66			14.1	24.12	0.4	23.8		24.2	23.04		23.04	47.24	71.36
Δ 15 . 26	9.84	9.84	1.7					1.7	12.76		4.6			17.36	28.9	0.4	23.8		24.2	23.04		23.04	47.24	76.14
Δ 26 . 26	15.7	15.7			3.9			3.9	20.07		8.02			28.09	47.69	0.4	23.8		24.2	23.04		23.04	47.24	94.93
Δ 30 . 26	17.78	17.78			3.9			3.9	22.39		9.34			31.73	53.41	0.4	23.8		24.2	23.04		23.04	47.24	100.65
Δ 32 . 26	18.84	18.84			3.9			3.9	23.55		9.92			32.47	56.21	0.4	23.8		24.2	23.04		23.04	47.24	103.45
ΔП 26 . 26	10.44	10.44	1.7					1.7	22.14	7.2		57.08		86.42	98.56	0.4	23.8	24.48	48.68	23.04	1.28	24.32	73	171.56
ΔП 30 . 26	12.68	12.68		2.78				2.78	26.88	7.2		59.16		93.24	108.7	0.4	23.8	24.48	48.68	23.04	1.28	24.32	73	181.7
ΔП 32 . 26	13.7	13.7		2.78				2.78	29.24	7.2		60.04		96.48	112.96	0.4	23.8	24.48	48.68	23.04	1.28	24.32	73	185.96
Δ 12 . 31	9.88	9.88	1.7					1.7	12.38		3.66			16.04	27.62	0.44	25.72		26.16	23.04		23.04	49.2	76.82
Δ 15 . 31	11.64	11.64	1.7					1.7	15.14		4.6			19.74	33.88	0.44	25.72		26.16	23.04		23.04	49.2	82.28
Δ 26 . 31	18.52	18.52			3.9			3.9	23.88		8.02			31.88	54.3	0.44	25.72		26.16	23.04		23.04	49.2	103.5
Δ 30 . 31	20.96	20.96			3.9			3.9	26.62		9.34			35.96	60.82	0.44	25.72		26.16	23.04		23.04	49.2	110.02
Δ 32 . 31	22.2	22.2			3.9			3.9	28		9.92			37.92	64.02	0.44	25.72		26.16	23.04		23.04	49.2	113.22
ΔП 26 . 31	10	10		2.78				2.78	25.33	15.1	43.72		41.92	126.07	138.85	0.44	25.72		26.16	23.04		23.04	49.2	188.05
ΔП 30 . 31	12.4	12.4		2.78				2.78	30.81	15.1	45.04		41.92	132.87	148.05	0.44	25.72		26.16	23.04		23.04	49.2	197.25
ΔП 32 . 31	14.08	14.08		2.78				2.78	33.55	15.1	45.62		41.92	136.19	153.05	0.44	25.72		26.16	23.04		23.04	49.2	202.25

Взам. инв. № _____
 Инв. № _____
 Подп. и дата _____

Изм.	Колм	Лист	И др.	Подпись	Дата
Изм. АКМ2		Новик		<i>[Подпись]</i>	06.98
Изм. гр.		Ешман		<i>[Подпись]</i>	06.98
Изм. контр.		Моркович		<i>[Подпись]</i>	06.98

Б1.020.1-7.4-1-РС

Ведомость расхода
столи

Стация	Лист	Листов
С	1	2

АП "ИНСТИТУТ
"Белмомент"

Марка элемента	Арматурные изделия														Закладные изделия						Общий расход			
	Арматура класса														Арматура класса			Прокат марки						
	Bp-I		A-I						A-III						A-III			Ст3Кп2-1						
	ГОСТ 6727-80		ГОСТ 5781-82						ГОСТ 5781-82						ГОСТ 5781-82			ГОСТ 535-88						
	Ø5	Итого	Ø12	Ø14	Ø16	Ø18	Ø20	Итого	Ø6	Ø10	Ø16	Ø20	Ø25	Итого	Ø6	Ø16	Ø20	Итого	10x140-16x50	Итого				
Δ 12 . 40	12.32	12.32		5.94	1.08			7.02	15.82		3.66	2.48		21.96	41.3	0.64	35.28		35.92	30.72	30.72	66.64	107.94	
Δ 15 . 40	14.4	14.4		5.94	1.08			7.02	19.38		4.6	2.48		26.46	47.88	0.64	35.28		35.92	30.72	30.72	66.64	114.52	
Δ 26 . 40	22.64	22.64					11.06	2.08	13.14		8.02	2.48		41.12	76.9	0.64	35.28		35.92	30.72	30.72	66.64	143.54	
Δ 30 . 40	25.56	25.56						19.08	19.08		9.34	2.48		47.44	92.08	0.64	35.28		35.92	30.72	30.72	66.64	158.72	
Δ 32 . 40	27.04	27.04						19.08	19.08		9.92	2.48		49.8	95.92	0.64	35.28		35.92	30.72	30.72	66.64	162.56	
ΔП 26 . 40	12.44	12.44			9.14			9.14	31.23	28.26	43.72	2.48	41.92	147.61	169.19	0.64	35.28		35.92	30.72	30.72	66.64	235.83	
ΔП 30 . 40	15.32	15.32			9.14			9.14	38.31	28.26	45.04	2.48	41.92	156.01	180.47	0.64	35.28		35.92	30.72	30.72	66.64	247.11	
ΔП 32 . 40	17.32	17.32					11.06	2.08	13.14	41.85	28.26	45.62	2.48	41.92	160.13	190.59	0.64	35.28		35.92	30.72	30.72	66.64	257.23
Δ 26.14	9.58	9.58	1.7					1.7	10.83		8.02			18.85	30.13	0.24	12.8		13.04	15.36	15.36	28.4	58.53	
Δ 26.16	10.40	10.40	1.7					1.7	12.84		8.02			20.86	32.96	0.24	13.12		13.36	15.36	15.36	28.72	61.68	
ΔП 26.12	10.18	10.18	1.7					1.7	14.24		8.02			22.26	34.14	0.18	11.28		11.46	15.36	15.36	26.82	60.96	
ΔП 26.12А	10.18	10.18	1.7					1.7	14.24		8.02			22.26	34.14	0.18	10.92		11.10	15.36	15.36	26.46	60.60	
ΔП 26.14	9.18	9.18	1.7					1.7	18.07		8.02			26.09	36.97	0.18	11.6		11.78	15.36	15.36	27.14	64.11	
ΔП 26.26	15.7	15.7			3.9			3.9	26.99		8.02			35.01	54.61	0.4	2.38		24.2	23.04	23.04	47.24	101.85	
ΔП 26.28	16.76	16.76			3.9			3.9	28.42		8.02			36.34	57.1	0.66	24.64		25.3	23.04	23.04	48.34	105.44	
ΔП 26.31	18.52	18.52			3.9			3.9	30.78		8.02			38.8	61.22	0.44	25.72		26.16	23.04	23.04	49.2	110.42	
ΔПЛ 26.26	10.44	10.44	1.7					1.7	29.06	7.2		57.08		93.34	105.48	0.4	2.38	24.48	48.68	23.04	1.28	24.32	73.0	178.48
ΔПЛ 26.31	10.0	10.0		2.78				2.78	32.25	15.1	43.72		41.92	132.99	145.77	0.44	25.72		26.16	23.04	24.32	49.2	194.97	

Изм. № _____ Кол-во _____ Лист № _____ Дата _____

Изм.	Кол-во	Лист №	дон	Подпись	Дата

Б1.020.1-7.4-1-РС