

ТИПОВЫЕ КОНСТРУКЦИИ. ИЗДЕЛИЯ  
И УЗЛЫ ЗДАНИЙ И СООРУЖЕНИЙ

**СЕРИЯ 1.41.1-19с/85**

**ПЛИТЫ ПЕРЕКРЫТИЙ  
ЖЕЛЕЗОБЕТОННЫЕ МНОГОПУСТОТНЫЕ,  
АРМИРОВАННЫЕ СТЕРЖНЯМИ ИЗ СТАЛИ  
КЛАССА Ат-V, ДЛЯ СТРОИТЕЛЬСТВА  
ЖИЛЫХ И ОБЩЕСТВЕННЫХ ЗДАНИЙ В  
РАЙОНАХ СЕЙСМИЧНОСТЬЮ  
7, 8 И 9 БАЛЛОВ**

**ВЫПУСК 3**

ПРЕДВАРИТЕЛЬНО НАПРЯЖЕННЫЕ ПЛИТЫ ПЕРЕКРЫТИЙ  
С КРУГЛЫМИ ПУСТОТАМИ ДЛИНОЙ 6280, 5980,  
5680, 5380, 5080 И 4780 мм, ШИРИНОЙ  
1790, 1490, 1190 И 990 мм ДЛЯ  
СТРОИТЕЛЬСТВА В РАЙОНАХ СЕЙСМИЧНОСТЬЮ  
9 БАЛЛОВ. МЕТОД НАТЯЖЕНИЯ  
ЭЛЕКТРОТЕРМИЧЕСКИЙ.  
РАБОЧИЕ ЧЕРТЕЖИ

20645

ЦЕНА 0-82

**ЦЕНТРАЛЬНЫЙ ИНСТИТУТ ТИПОВОГО ПРОЕКТИРОВАНИЯ  
ГОССТРОЯ СССР**

Москва, А-445, Смольная ул. 22

Сдано в печать **VII** 1988 года

Заказ № **7869** Тираж **370** экз.

ТИПОВЫЕ КОНСТРУКЦИИ, ИЗДЕЛИЯ  
И УЗЛЫ ЗДАНИЙ И СООРУЖЕНИЙ

**СЕРИЯ 1.41.1-19 с/85**

**ПЛИТЫ ПЕРЕКРЫТИЙ  
ЖЕЛЕЗОБЕТОННЫЕ МНОГОПУСТОТНЫЕ,  
АРМИРОВАННЫЕ СТЕРЖНЯМИ ИЗ СТАЛИ  
КЛАССА АТ-V, ДЛЯ СТРОИТЕЛЬСТВА  
ЖИЛЫХ И ОБЩЕСТВЕННЫХ ЗДАНИЙ В  
РАЙОНАХ СЕЙСМИЧНОСТЬЮ  
7, 8 и 9 БАЛЛОВ**

**ВЫПУСК 3**

ПРЕДВАРИТЕЛЬНО НАПРЯЖЕННЫЕ ПЛИТЫ ПЕРЕКРЫТИЙ  
С КРУГЛЫМИ ПУСТОТАМИ ДЛИНОЙ 6280, 5980,  
5680, 5380, 5080 И 4780 мм, ШИРИНОЙ  
1790, 1490, 1190 И 990 мм ДЛЯ  
СТРОИТЕЛЬСТВА В РАЙОНАХ СЕЙСМИЧНОСТЬЮ  
9 БАЛЛОВ. МЕТОД НАТЯЖЕНИЯ —  
ЭЛЕКТРОТЕРМИЧЕСКИЙ.

РАБОЧИЕ ЧЕРТЕЖИ

РАЗРАБОТАН ТАШЗНИИЭП

УТВЕРЖДЕН И ВВЕДЕН В  
ДЕЙСТВИЕ ГОСТРАЖДАНСТРОЕМ  
ПРИКАЗ №208 ОТ 17.07.85

С 01.09.85

ГЛИНЖ. ИНСТИТУТА *Д. А. Мухамедшин* Д. А. МУХАМЕДШИН  
НАЧ. АПМ-3 *Р. К. Янбулатов* Р. К. ЯНБУЛАТОВ  
ГЛ. СПЕЦ. АПМ-3 *Н. Х. Каримова* Н. Х. КАРИМОВА  
ГЛИНЖ ПРОЕКТА *Р. А. Насретдинов* Р. А. НАСРЕТДИНОВ

© ЦИТП Госстроя СССР, 1988

Обозначение	Наименование	стр.
1. 141.1-19с/85.3-100	Плита перекрытия многопустотная длиной 6280, 5980, 5680, 5380, 5080 и 4780 мм, шириной 1790 мм	4
1. 141.1-19с/85.3-100СБ	Плита перекрытия многопустотная длиной 6280, 5980, 5680, 5380, 5080 и 4780 мм, шириной 1790 мм Сборочный чертеж.	8
1. 141.1-19с/85.3-200	Плита перекрытия многопустотная длиной 5980, 5680, 5380, 5080 и 4780 мм, шириной 1790 мм.	10
1. 141.1-19с/85.3-200СБ	Плита перекрытия многопустотная длиной 5980, 5680, 5380, 5080 и 4780 мм, шириной 1790 мм. Сборочный чертеж	12
1. 141.1-19с/85.3-300	Плита перекрытия многопустотная ПКБЗ. 15-8АТУТ-С9	13
1. 141.1-19с/85.3-300СБ	Плита перекрытия многопустотная ПКБЗ. 15-8АТУТ-С9 Сборочный чертеж	14
1. 141.1-19с/85.3-400	Плита перекрытия многопустотная длиной 6280, 5980, 5680, 5380, 5080 и 4780 мм, шириной 1490 мм	15
1. 141.1-19с/85.3-400СБ	Плита перекрытия многопустотная длиной 6280, 5980, 5680, 5380, 5080 и 4780 мм, шириной 1490 мм Сборочный чертеж.	19

			1. 141.1-19с/85.3-000		
И. контр.	Зочэрбрей		Стр.	Лист	Листов
Нач. АПТЗ	Янбулатов		Р	1	2
Гл. спец.	Каримова		Таш ЗНУУЭП г. Ташкент		
РИП	Насретдинов				
Разроб.	Берзон		Содержание.		

20645 3

Обозначение	Наименование	стр.
1.141.1-19с/85.3-500	Плита перекрытия многослойная длиной 6280, 5980, 5680, 5380, 5080 и 4780 мм. шириной 1190 мм	21
1.141.1-19с/85.3-500СБ	Плита перекрытия многослойная длиной 6280, 5980, 5680, 5380, 5080 и 4780 мм, шириной 1190 мм Сборочный чертеж	25
1.141.1-19с/85.3-600	Плита перекрытия многослойная длиной 6280, 5980, 5680, 5380, 5080 и 4780 мм, шириной 990 мм	27
1.141.1-19с/85.3-600СБ	Плита перекрытия многослойная длиной 6280, 5980, 5680, 5380, 5080 и 4780 мм, шириной 990 мм Сборочный чертеж	31
1.141.1-19с/85.3-700	Сечение а-а. Узел I	33
1.141.1-19с/85.3-110	Сетка (С1... С3)	34
1.141.1-19с/85.3-110СБ	Сетка (С1... С3) Сборочный чертеж	35
1.141.1-19с/85.3-000ВМС	Ведомость расхода стали	36
	1.141.1-19с/85.3-000	Лист 2

Шиб № табл	Взам. шиб №
Подпись и дата	

Инв. № подл.	Подпись и дата	Взам. инв. №

Формат	Зона	Поз.	Обозначение	Наименование	Кол. на исполн. 1.141.1-19с/85.3-100-										Примечание	
					—	01	02	03	04	05	06	07	08	09		
				<u>Документация</u>												
A4			1.141.1-19с/85.3-100 СБ	Сборочный чертеж												листы 1-2
A4			1.141.1-19с/85.3-700	Сечение а-а. Узел I												
A4			1.141.1-19с/85.0-000 ПЗ	Пояснительная записка												
A3			1.141-1 63 000 ТО	Техническое описание												
A4			1.141.1-19с/85.3-000 ВМС	Ведомость расхода стали												
A4			1.141.1-19с/85.4-000 РМ	Ведомость расхода материалов												
				Марка	ЛК 63.18-8АТ1Т-С9	ЛК 60.18-8АТ1Т-С9	ЛК 57.18-8АТ1Т-С9	ЛК 54.18-8АТ1Т-С9	ЛК 51.18-8АТ1Т-С9	ЛК 48.18-8АТ1Т-С9	ЛК 63.18-6АТ1Т-С9	ЛК 60.18-6АТ1Т-С9	ЛК 57.18-6АТ1Т-С9	ЛК 54.18-6АТ1Т-С9		

20645 5

					1.141.1-19с/85.3-100		
Н.Контр.	Зауробрей	<i>Зауробрей</i>	Плита перекрытия многослойная длиной 6280, 5980, 5680, 5380, 5080 и 4780 мм, шириной 1790 мм		Стация	Лист	Листов
Нач.АПТЗ	Яндулатов	<i>Яндулатов</i>			Р	1	4
Пл. спец	Каримов	<i>Каримов</i>			ТашЗНИИЭП г. Ташкент		
ГИП	Насреддинов	<i>Насреддинов</i>					
Разроб.	Бероон	<i>Бероон</i>					

*Компьютерная печать*

Формат	Зона	Лос	Обозначение	Наименование	Кол. на исполн. 1.141.1-19с/85.3-100-									Примечание		
					-	01	02	03	04	05	06	07	08		09	
				<u>Сборочные единицы</u>												
			Серия 1.141-1, выпуск 63	Панели перекрытий												
				железобетонные												
				многопустотные												
A3			1.141-1.63 100	ПК 63.18-8AT $\bar{Y}$ T	1											
A3			- 01	ПК 60.18-8AT $\bar{Y}$ T		1										
A3			- 02	ПК 57.18-8AT $\bar{Y}$ T			1									
A3			- 03	ПК 54.18-8AT $\bar{Y}$ T				1								
A3			- 04	ПК 51.18-8AT $\bar{Y}$ T					1							
A3			- 05	ПК 48.18-8AT $\bar{Y}$ T						1						
A3			- 06	ПК 63.18-6AT $\bar{Y}$ T							1					
A3			- 07	ПК 60.18-6AT $\bar{Y}$ T								1				
A3			- 08	ПК 57.18-6AT $\bar{Y}$ T									1			
A3			- 09	ПК 54.18-6AT $\bar{Y}$ T										1		
				<u>Детали</u>												
B4	2		1.141.1-19с/85.3-120	Стержень OC 2												
				ФВАШ, ГОСТ 5781-82* $\bar{L}$ -600	8	8	8	8	8	8	8	8	8	8	8	0,24 кг

20645 6

Копировала Запова

Формат А4

Инв. № подл.	Подпись и дата	Взам. инв. №

Формат	Зона	Лист	Обозначение	Наименование	Кол. на исполн.					1 141.1-19с/85.3-100-	Примечание	
					10	11	12	13	14			
				<u>Документация</u>								
A4			1.141.1-19с/85.3-100 СБ	Сборочный чертеж							Листы 1-2	
A4			1.141.1-19с/85.3-700	Сечение а-а Узел I								
A4			1.141.1-19с/85.3-000 ПЗ	Пояснительная записка								
A3			1.141 - 1.63 000 Т0	Техническое описание								
A4			1.141.1-19с/85.3-000 ВМС	Ведомость расхода стали								
A4			1.141.1-19с/85.4-000 РМ	Ведомость расхода материала								
				<u>Сборочные единицы</u>								
			Серия 1.141-1, выпуск 63	Панели перекрытий железобетонные многопустотные								
					Марка	ПК518-6АГТ-С9	ПК63.18-4АГТ-С9	ПК60.18-4АГТ-С9	ПК5718-4АГТ-С9	ПК63.18-3АГТ-С9		

1.141.1-19с/85.3-100

Лист

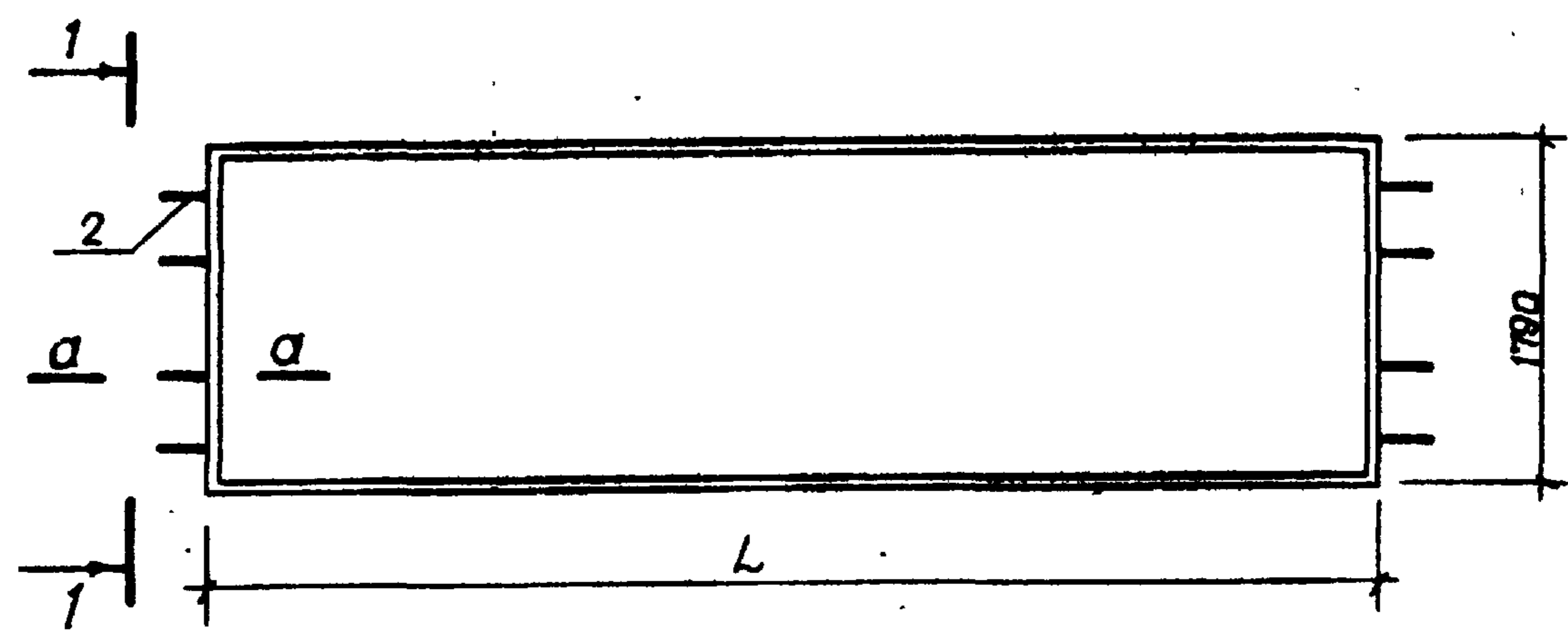
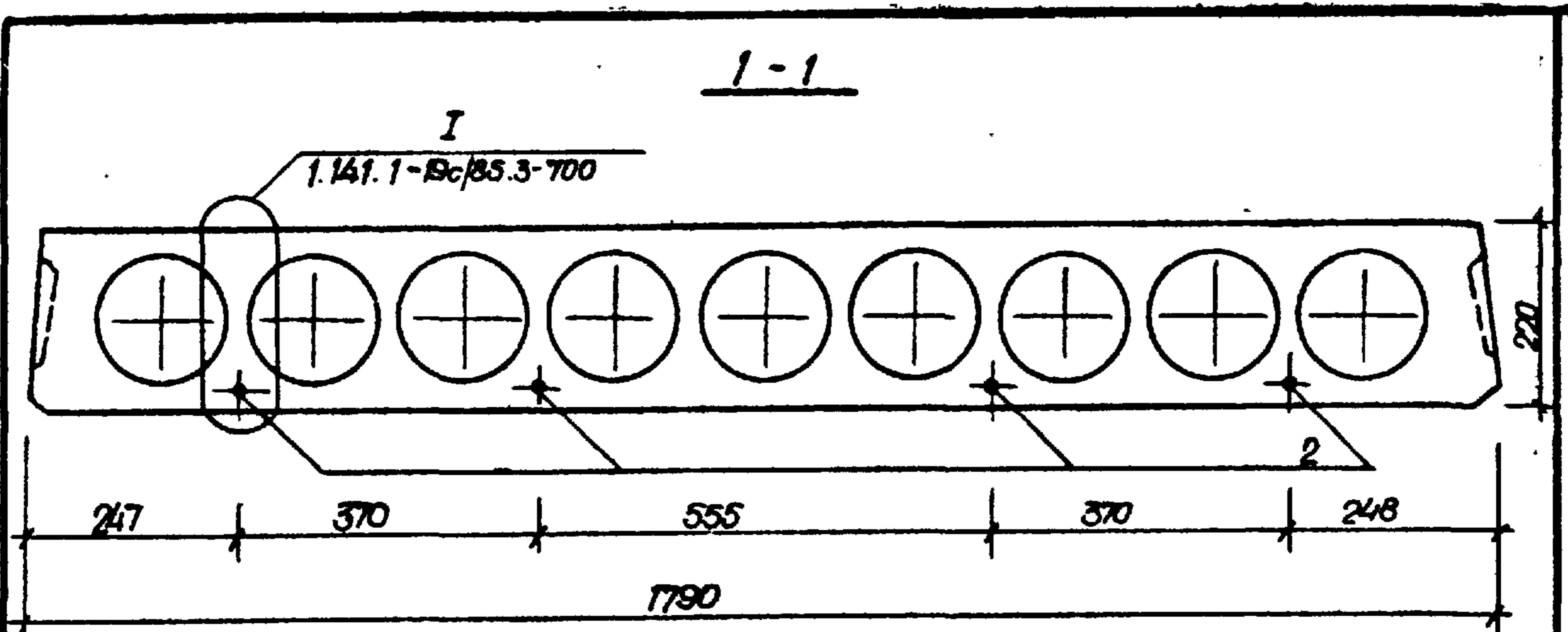
3

20645 7



Формат	Этап	Лист	Обозначение	Наименование	Кол. на исполн. 1.141.1-19с/85.3-100-										Примечание		
					10	11	12	13	14								
A3			1.141-1.63 100-10	ПК 51.18-6АТ $\bar{Y}$ T	1												
A3			-12	ПК 63.18-4АТ $\bar{Y}$ T		1											
A3			-13	ПК 60.18-4АТ $\bar{Y}$ T			1										
A3			-14	ПК 57.18-4АТ $\bar{Y}$ T				1									
A3			-18	ПК 63.18-3АТ $\bar{Y}$ T					1								
				<u>Детали</u>													
B4	2		1.141.1-19с/85.3-120	Стержень ОС 2													
				Ф8АIII, ГОСТ 5781-82, l-600	8	8	8	8	8								0,24кг

20645 8



Сечение а-а см. 1.141.1-19c/85.3-700

				Обозначение	Марка	L, мм	Масса, кг	
				1.141.1-19c/85.3-100	ПК 63 18-8АТ $\bar{Y}$ T-C9	6280	3350	
				-01	ПК 60 18-8АТ $\bar{Y}$ T-C9	5980	3175	
				-02	ПК 57.18-8АТ $\bar{Y}$ T-C9	5680	3025	
				1.141.1-19c/85.3-100СБ				
СНБ №подл	Подпись и дата	Взам инб. №			Плита перекрытия многопустотная длиной 6280, 5980, 5680, 5380, 5080 и 4780 мм, шириной 1790 мм Сборочный чертеж	Стандия	Масса	Масштаб
						P	см. табл	
						Лист 1	Листов 2	
						ТашЭНИИЭП		
						г. Ташкент		

Копировала Ватова 20645 9 Формат А4.

Обозначение	Марка	L, мм	Масса, кг
1.141.1-19с/85.3-100-03	ПК54.18-8АТ $\bar{Y}$ Т-С9	5380	2875
-04	ПК51.18-8АТ $\bar{Y}$ Т-С9	5080	2700
-05	ПК48.18-8АТ $\bar{Y}$ Т-С9	4780	2550
-06	ПК63.18-6АТ $\bar{Y}$ Т-С9	6280	3350
-07	ПК60.18-6АТ $\bar{Y}$ Т-С9	5980	3175
-08	ПК57.18-6АТ $\bar{Y}$ Т-С9	5680	3025
-09	ПК54.18-6АТ $\bar{Y}$ Т-С9	5380	2875
-10	ПК51.18-6АТ $\bar{Y}$ Т-С9	5080	2700
-11	ПК63.18-4АТ $\bar{Y}$ Т-С9	6280	3350
-12	ПК60.18-4АТ $\bar{Y}$ Т-С9	5980	3175
-13	ПК57.18-4АТ $\bar{Y}$ Т-С9	5680	3025
-14	ПК63.18-3АТ $\bar{Y}$ Т-С9	6280	3350

1.141 1-19с/85 3-100 06

Лист

2

Копировала Зотова

20645 10

Формат А4

Унв.№ подл	Подпись и дата	Взам.унв.№

Формат	Зона	Поз	Обозначение	Наименование	Кол. на исполн.							Примечание		
					—	01	02	03	04	05	06			
				<u>Документация</u>										
A4			1.141.1-19с/85.3-200 СБ	Сборочный чертеж										
A4			1.141.1-19с/85.3-700	Сечение а-а. Узел I										
A4			1.141.1-19с/85.0-000 ПЗ	Пояснительная записка										
A3			1.141 - 1.63 000 ТО	Техническое описание										
A4			1.141.1-19с/85.3-000 ВМС	Ведомость расхода стали										
A4			1.141.1-19с/85.4-000 РМ	Ведомость расхода материала									!	
					Марка	ПК48.18-6АГҮТ-С9	ПК34.18-4АГҮТ-С9	ПК51.18-4АГҮТ-С9	ПК48.18-4АГҮТ-С9	ПК60.18-3АГҮТ-С9	ПК57.18-3АГҮТ-С9	ПК54.18-3АГҮТ-С9		

20645 И

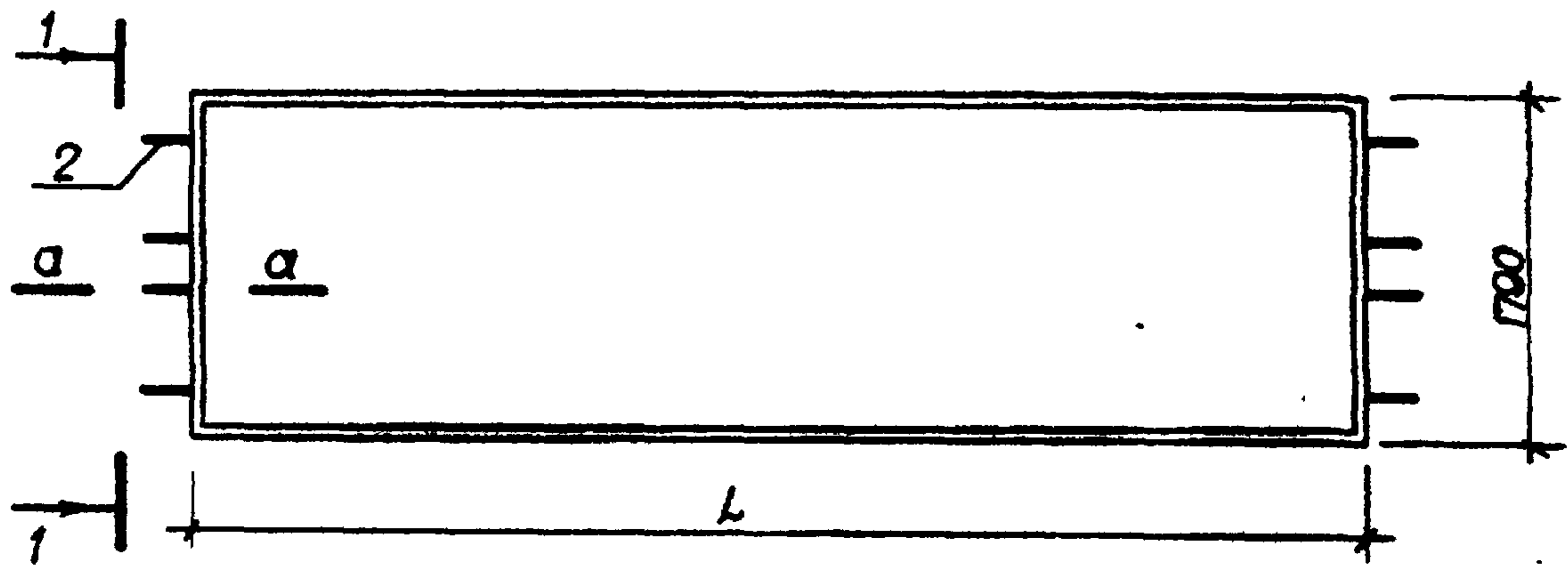
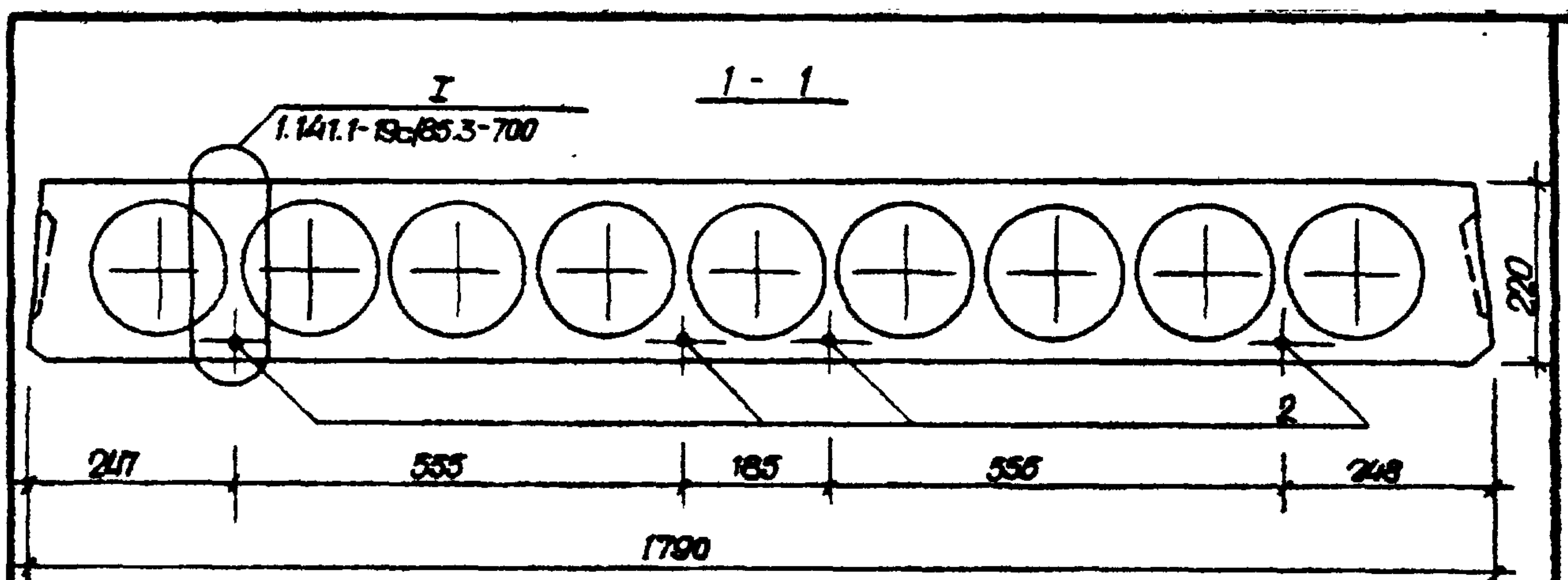
					1.141.1-19с/85.3-200			
И.контр.	Заурберг	Султ			Плита перекрытия многослойная длиной 5980, 5680, 5380, 5080 и 4780 мм, шириной 1790 мм	Стадия	Лист	Листов
Нач.проект.	Яноулатов	Султ				Р	1	2
Гл. спец.	Каримова	Султ				Паш ЗИИЭП г.Ташкент		
ГУП	Норретдина	Султ						
Разраб.	Берош	Султ						

Копировала Зотова

Формат А4

Формат	Зона	Пос	Обозначение	Наименование	Кол. на исполн. 1.141.1-19с/85.3-200 -								Примечание		
					-	01	02	03	04	05	06				
				<u>Оборочные единицы</u>											
			Серия 1.141-1, выпуск 63	Панели перекрытий железобетонные многopустотные											
A3			1.141-1.63 100 - 11	ПК 48.18-6AT $\bar{Y}$ T	1										
A3			- 15	ПК 54.18-4AT $\bar{V}$ T		1									
A3			- 16	ПК 51.18-4AT $\bar{Y}$ T			1								
A3			- 17	ПК 48.18-4AT $\bar{Y}$ T				1							
A3			- 19	ПК 60.18-3AT $\bar{Y}$ T					1						
A3			- 20	ПК 57.18-3AT $\bar{V}$ T						1					
A3			- 21	ПК 54.18-3AT $\bar{Y}$ T							1				
				<u>Детали</u>											
Б4	2		1.141.1-19с/85.3-120	Стержень ОС 2 ФВАIII ГОСТ 5781-82*, $\rho$ -600	8	8	8	8	8	8	8				0,24 кг

20645 12



Сечение а-а см. 1.141.1-19c/85.3-700

Обозначение	Марка	L, мм	Масса, кг
1.141.1-19c/85.3-200	ПК 48.18-6АТ $\bar{V}$ Т-С9	4780	2550
-01	ПК 54.18-4АТ $\bar{Y}$ Т-С9	5380	2975
-02	ПК 51.18-4АТ $\bar{V}$ Т-С9	5080	2700
-03	ПК 48.18-4АТ $\bar{Y}$ Т-С9	4780	2550
-04	ПК 60.18-3АТ $\bar{Y}$ Т-С9	5980	3175
-05	ПК 57.18-3АТ $\bar{Y}$ Т-С9	5680	3025
-06	ПК 54.18-3АТ $\bar{Y}$ Т-С9	5380	2875

1.141.1-19c/85.3-200 СБ

Плита перекрытия  
многопустотная длиной  
5980, 5680, 5380, 5080 и 4780 мм,  
шириной 1790 мм  
Сборочный чертеж

Страница	Масса	Масштаб
Р	см. табл.	
лист	листов	1

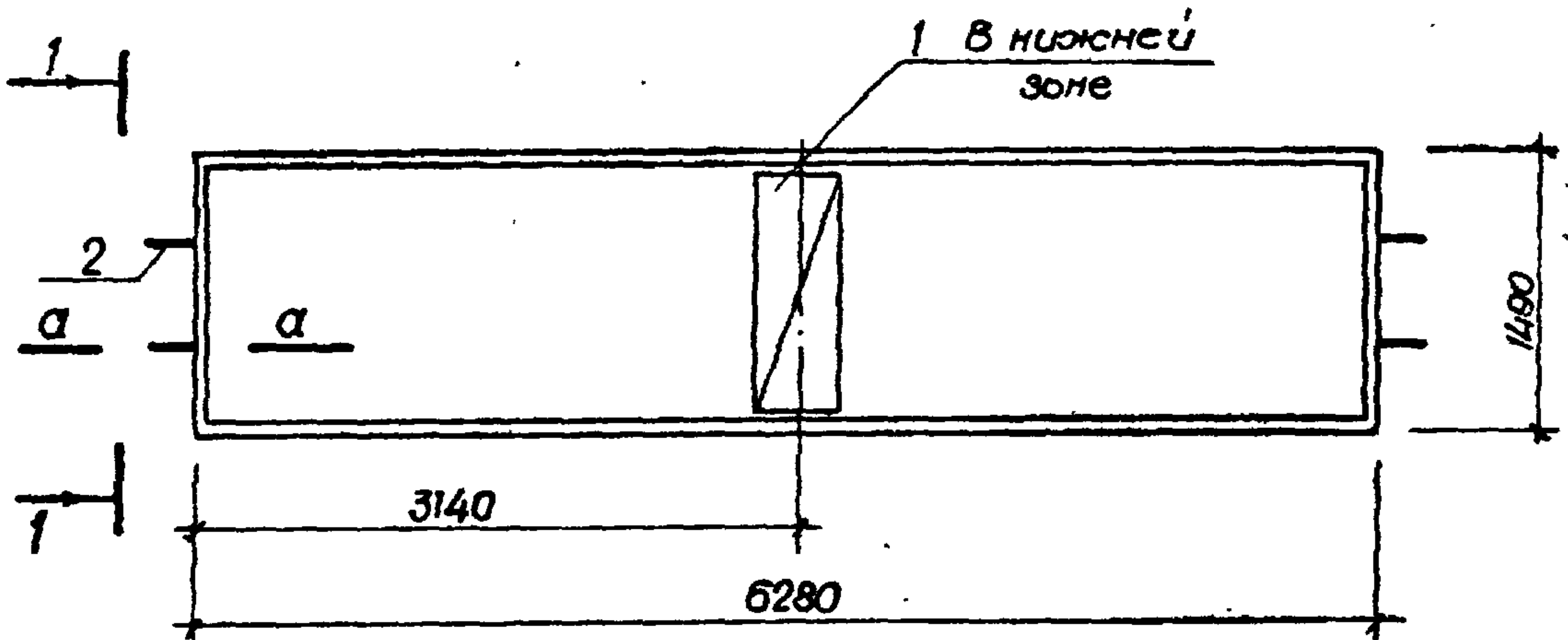
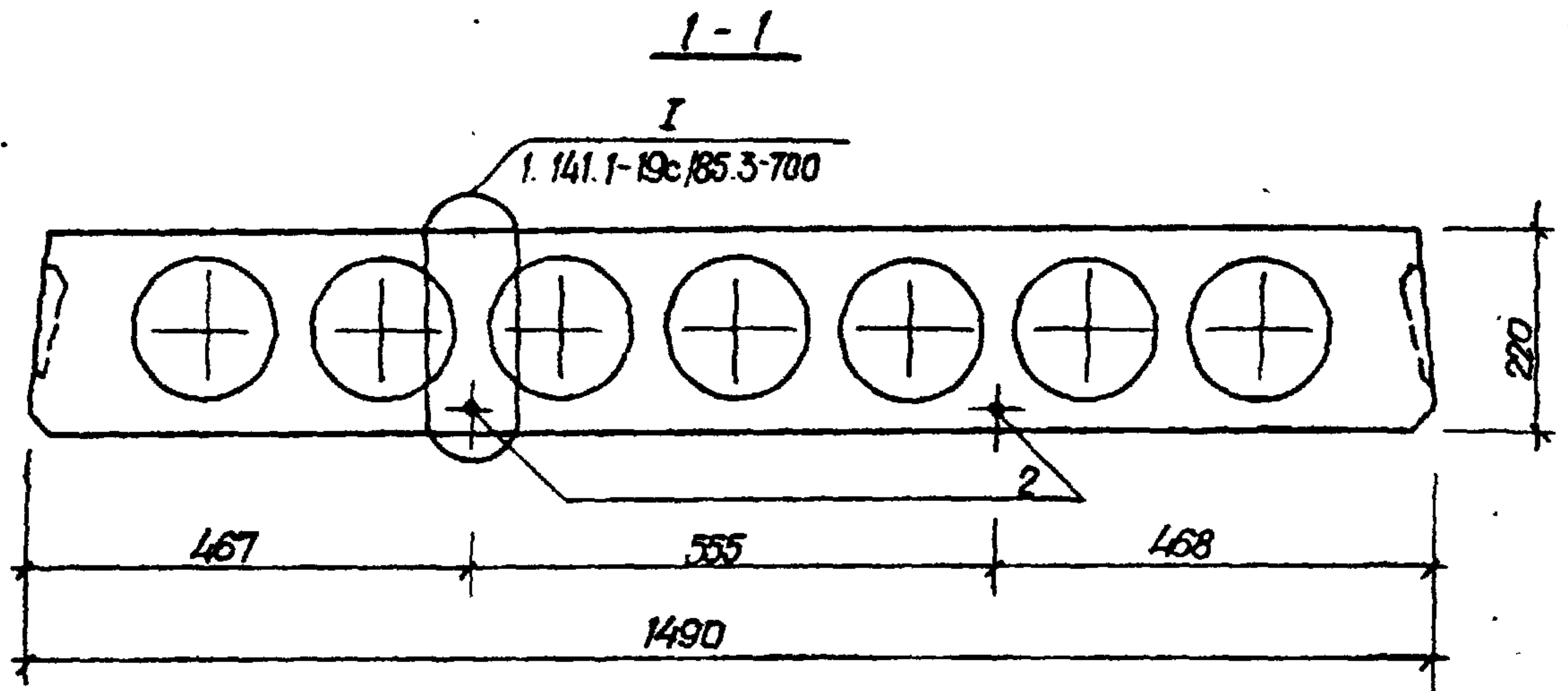
Шифр листа Подпись и дата

И.Контр	Захаров	<i>[Signature]</i>
Нач АПМЗ	Янбулатов	<i>[Signature]</i>
Гл спец	Каримова	<i>[Signature]</i>
ГИП	Насретдина	<i>[Signature]</i>
Разреш	Берзон	<i>[Signature]</i>

Формат	Зона	Поз	Обозначение	Наименование	Кол.	Примечание
				<u>Документация</u>		
A4			1.141.1-19с/85.3-300 СБ	Сборочный чертеж		
A4			1.141.1-19с/85.3-700	Сечение а-а. Узел I		
A4			1.141.1-19с/85.0-000 ПБ	Пояснительная записка		
A3			1.141-1.63 000 Т0	Техническое описание		
A4			1.141.1-19с/85.3-000 ВМС	Ведомость расхода стали		
A4			1.141.1-19с/85.4-000 РМ	Ведомость расхода материалов		
				<u>Сборочные единицы</u>		
			Серия 1.141-1, Выпуск 63	Панели перекрытий железобетонные многопустотные		
A3			1.141-1.63 200	ПК 63.15-8АТ I T	1	
A4	1		1.141.1-19с/85.3-110	Сетка С1	1	
				<u>Детали</u>		
B4	2		1.141.1-19с/85.3-120	Стержень 002		
				Ф8А III, ГОСТ 5781-82, l-600	4	0,24 кг

			1.141.1-19с/85.3-300			
И контр.	Заказчик	<i>[подпись]</i>	Плита перекрытия многопустотная ПК63.15-8АТ I T-С9	Студия	Лист	Листов
Нач. АПМЗ	Исполнитель	<i>[подпись]</i>		Р		1
Гл. спец.	Коримова	<i>[подпись]</i>		ТашЗНИИЭП		
ГИП	Насретдинов	<i>[подпись]</i>		г. Ташкент		
Разраб.	Берзон	<i>[подпись]</i>				

Копировала Зотова 20645 14 Формат А4



Сечение а-а см. 1.141.1-19с/85.3-700

Инв. № подл.	Подпись и дата	Взам. инв. №	1.141.1-19с/85.3-300 СБ		
			Плита перекрытия многопустотная ПК 63.15-8АТ-С9 Оборочный чертеж	Отодня Р	Масса 2950
Инв. № подл.	Подпись и дата	Взам. инв. №	Лист	Листов 1	ТашЗНИИЭП г. Ташкент.
И.контр	Зауробрей				
Нач. АПМ-3	Янбулатов				
Гл. спец.	Каримова				
Г.И.П.	Насретдинов				
Разраб.	Берзон				

Копировала Зотова 20645 15 Формат А4



ИМВ № подл	Подпись и дата	Взам ИМВ. №

Формат	Зона	Поз.	Обозначение	Наименование	Кол. на исполн. 1.141.1-19с/85.3-400-										Примечание	
					-	01	02	03	04	05	06	07	08	09		
				<u>Документация</u>												
A4			1.141.1-19с/85.3-400 СБ	Сборочный чертеж												Листы 1-2
A4			1.141.1-19с/85.3-700	Сечение а-а. Узел I												
A4			1.141.1-19с/85.0-000 ПЗ	Пояснительная записка												
A3			1.141-1.63 000 ТО	Техническое описание												
A4			1.141-19с/85.3-000 ВМС	Ведомость расхода стали												
A4			1.141.1-19с/85.4-000 РМ	Ведомость расхода материалов												
					Марка	ЛК60.15-8А1УТ-С9	ЛК57.15-8А1УТ-С9	ЛК54.15-8А1УТ-С9	ЛК51.15-8А1УТ-С9	ЛК48.15-8А1УТ-С9	ЛК60.15-8А1УТ-С9	ЛК60.15-8А1УТ-С9	ЛК57.15-8А1УТ-С9	ЛК54.15-8А1УТ-С9	ЛК51.15-8А1УТ-С9	

20645 8

			1.141.1-19с/85.3-400		
И.контр.	Зауробрей	<i>[Signature]</i>	Плита перекрытия многоспустотная длиной 6280, 5980, 5680, 5380, 5080 и 4780 мм, шириной 1490 мм		
Нач. АПМЗ	Яндилатов	<i>[Signature]</i>			
Гл. спец.	Коримова	<i>[Signature]</i>			
ГУП	Насретдинов	<i>[Signature]</i>			
Разраб.	Берзон	<i>[Signature]</i>			
Столб	Р	Лист	1	Листов	4
			ТашЗНУИЭП г. Ташкент		

Копирована Зотова

Формат А4

Формат	Зона	Лист	Обозначение	Наименование	Кол. на исполн. 1.141.1-19с/85.3-400-										Примечание	
					-	01	02	03	04	05	06	07	08	09		
				<u>Сборочные единицы</u>												
			Серия 1.141-1, выпуск 63	Панели перекрытий железобетонные многопустотные												
A3			1.141-1 63 200 - 01	ПК 60.15-8АТ $\bar{Y}$ T	1											
A3			-02	ПК 57.15-8АТ $\bar{Y}$ T		1										
A3			-03	ПК 54.15-8АТ $\bar{Y}$ T			1									
A3			-04	ПК 51.15-8АТ $\bar{Y}$ T				1								
A3			-05	ПК 48.15-8АТ $\bar{Y}$ T					1							
A3			-06	ПК 63.15-6АТ $\bar{Y}$ T						1						
A3			-07	ПК 60.15-6АТ $\bar{Y}$ T							1					
A3			-08	ПК 57.15-6АТ $\bar{Y}$ T								1				
A3			-09	ПК 54.15-6АТ $\bar{Y}$ T									1			
A3			-10	ПК 51.15-6АТ $\bar{Y}$ T										1		
A4	1		1 141.1-19с/85.3-110	Сетка С1	1	1	1	1	1	1	1	1	1	1	1	1
				<u>Детали</u>												
B4	2		1 141.1-19с/85.3-120	Стержень ОС2												
				ФВАIII, ГОСТ 5781-82, $\ell=600$	4	4	4	4	4	4	4	4	4	4	4	0,24 кг

20645 17

1.141.1-19с/85.3-400

Лист 2

Копирована Зотова

Формат А4

ИНВ № подл \_\_\_\_\_  
 Подпись и дата \_\_\_\_\_  
 Взам. инв. № \_\_\_\_\_

Формат	Зона	Лист	Обозначение	Наименование	Кол. на исполн. 1.141.1-19с/85.3-400-							Примечание			
					10	11	12	13	14	15	16				
				<u>Документация</u>											
A4			1.141.1-19с/85.3-400 СВ	Сборочный чертеж										Листы: 2	
A4			1.141.1-19с/85.3-700	Сечение а-а. Увел I											
A4			1.141.1-19с/85.0-000 ПЗ	Пояснительная записка											
A3			1.141 - 1.63 000 ТО	Техническое описание											
A4			1.141.1-19с/85.3-000 ВМС	Ведомость расхода стали											
A4			1.141.1-19с/85 4-000 РМ	Ведомость расхода материала											
				<u>Сборочные единицы</u>											
			Серия 1.141-1, выпуск 63	Панели перекрытий железобетонные многопустотные											
					Марка	ПК48.Б-6АГТ-С9	ПК63.Б-4АГТ-С9	ПК60.Б-4АГТ-С9	ПК57.Б-4АГТ-С9	ПК54.Б-4АГТ-С9	ПК63.Б-3АГТ-С9	ПК60.Б-3АГТ-С9			
					1.141.1-19с/85.3-400							Лист	3		

81 54902

Формат	Сона	Поз.	Обозначение	Наименование	Кол на исполн.							Примечание		
					10	11	12	13	14	15	16			
A3			1.141-1.03 200 - 11	ПК48 15-8АТУТ	1									
A3			- 12	ПК63.15-4АТУТ		1								
A3			- 13	ПК60.15-4АТУТ			1							
A3			- 14	ПК57.15-4АТУТ				1						
A3			- 15	ПК54.15-4АТУТ					1					
A3			- 16	ПК63.15-3АТУТ						1				
A3			- 17	ПК60 15-3АТУТ							1			
A4		1	1.141.1-19с/85.3-110	Сетка С1	1	1	1	1	1	1	1			
				<u>Детали</u>										
54		2	1.141.1-19с/85.3-120	Стержень ОС2										
				Ф8АIII, ГОСТ 5781-82, l=600	4	4	4	4	4	4	4			0,24кг

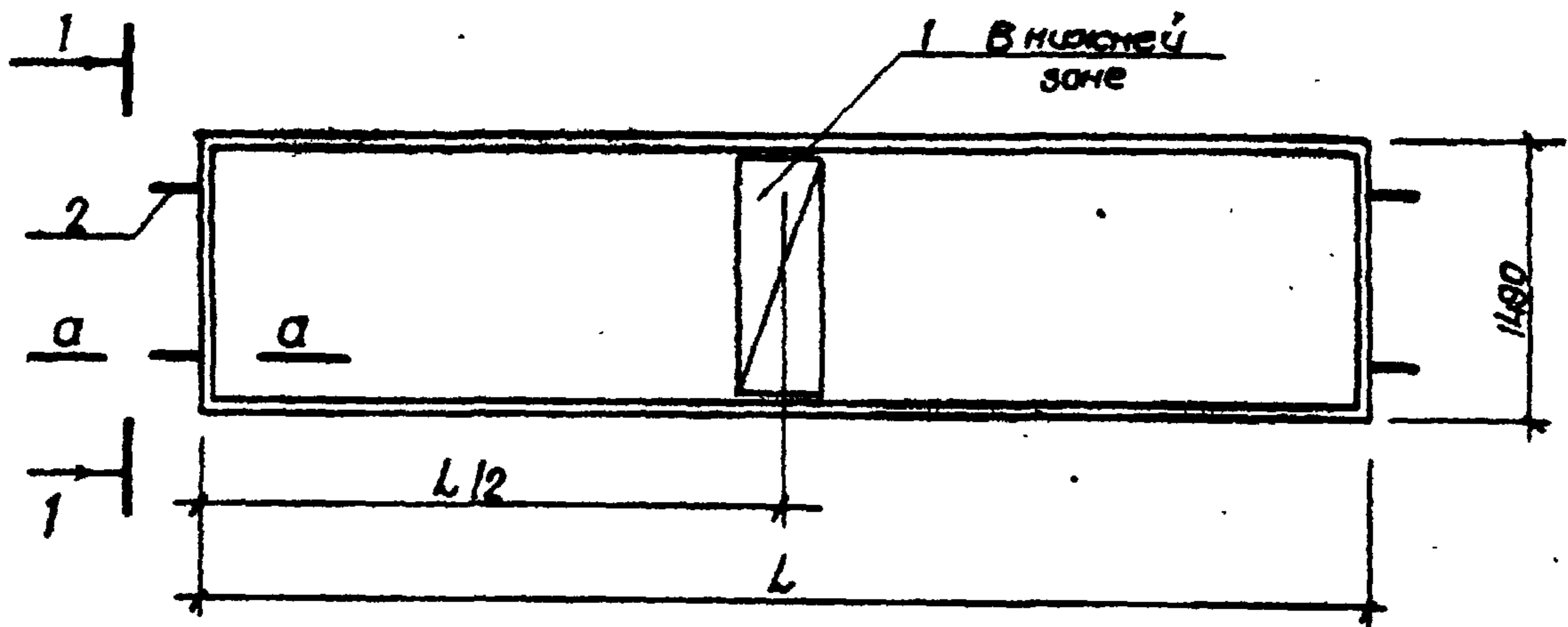
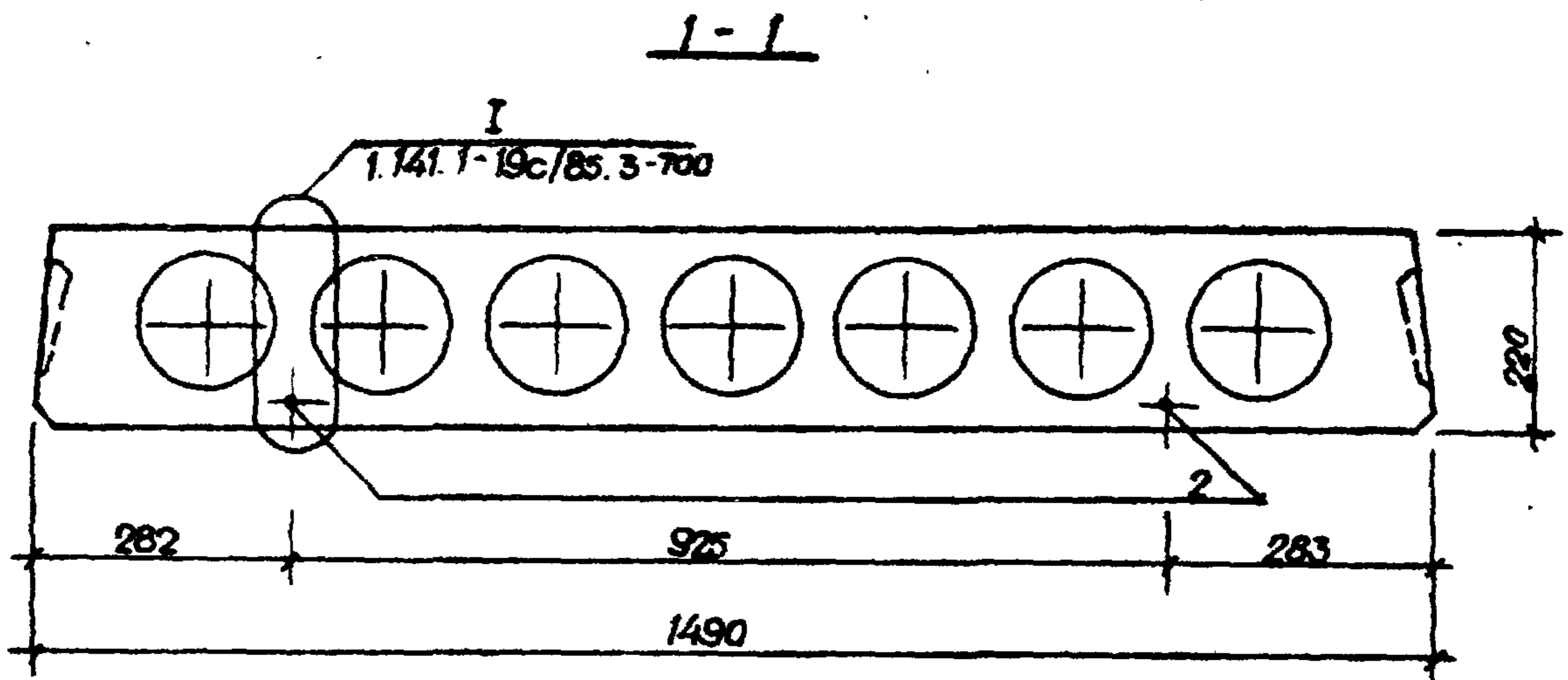
1.141.1-19с/85.3-400

Лист  
4

Копировала Золотова

Формат А4

20645  
61



Сечение а-а см. 1.141.1-19с/85.3-700

Обозначение	Марка	L, мм	L/2, мм	Масса, кг	Штамповка
1.141.1-19с/85.3-400	ПК 60.15-8АТ $\bar{V}$ Т-С9	5980	2990	2800	
-01	ПК 57.15-8АТ $\bar{V}$ Т-С9	5680	2840	2675	
-02	ПК 54.15-8АТ $\bar{V}$ Т-С9	5380	2690	2525	
1.141.1-19с/85.3-400 СБ					
Плита перекрытия многопустотная длиной 6280, 5980, 5680, 5380, 5080 и 4780 мм, шириной 1490 мм Сборочный чертеж				Стадия	Масса
				Р	см. табл
И контр. Зоиэрбреи Нач. АПМЗ Янбулатов гл. спец. Каримова гип. Насретдинов Разраб. Берзон				Лист 1   Листов 2	
				ТашЗНИИЭП г. Ташкент	

Копировала Зотова 20645 20 формат А4

Обозначение	Марка	L, MM	L/2, MM	Масса, кг
1.141.1-19с/85.3-400-03	ПК 51.15-8АТ $\bar{V}$ Т-С9	5080	2540	2400
-04	ПК 48.15-8АТ $\bar{V}$ Т-С9	4780	2390	2250
-05	ПК 63.15-6АТ $\bar{V}$ Т-С9	6280	3140	2950
-06	ПК 60.12-6АТ $\bar{V}$ Т-С9	5980	2990	2800
-07	ПК 57.15-6АТ $\bar{V}$ Т-С9	5680	2840	2675
-08	ПК 54.15-6АТ $\bar{V}$ Т-С9	5380	2690	2525
-09	ПК 51.15-6АТ $\bar{V}$ Т-С9	5080	2540	2400
-10	ПК 48.15-6АТ $\bar{V}$ Т-С9	4780	2390	2250
-11	ПК 63.15-4АТ $\bar{V}$ Т-С9	6280	3140	2950
-12	ПК 60.15-4АТ $\bar{V}$ Т-С9	5980	2990	2800
-13	ПК 57.15-4АТ $\bar{V}$ Т-С9	5680	2840	2675
-14	ПК 54.15-4АТ $\bar{V}$ Т-С9	5380	2690	2525
-15	ПК 63.15-3АТ $\bar{V}$ Т-С9	6280	3140	2950
-16	ПК 60.15-3АТ $\bar{V}$ Т-С9	5980	2990	2800

1.141.1-19с/85.3-400 СБ

Лист

2

Копировала Зотова

20645

21

Формат А4

УИБ № подл	Подпись и дата	Взам. УИБ. №

Формат	Зона	Поз.	Обозначение	Наименование	Кол на исполн 1.141.1-19с/85.3-500 -										Примечание		
					-	01	02	03	04	05	06	07	08	09			
				<u>Документация</u>													
A4			1.141.1-19с/85.3-500 СБ	Сборочный чертеж													Листы 1-2
A4			1.141.1-19с/85.3-700	Сечение а-а Узел I													
A4			1.141.1-19с/85.0-000 ПЗ	Пояснительная записка													
A3			1.141 - 1.63 000 ТД	Техническое описание													
A4			1.141.1-19с/85.3-000 ВМС	Ведомость расхода стали													
A4			1.141.1-19с/85.4-000 РМ	Ведомость расхода материалов													
				Марка	ЛК63.12-8АТҮТ-С9	ЛК60.12-8АТҮТ-С9	ЛК57.12-8АТҮТ-С9	ЛК54.12-8АТҮТ-С9	ЛК51.12-8АТҮТ-С9	ЛК48.12-8АТҮТ-С9	ЛК63.12-6АТҮТ-С9	ЛК60.12-6АТҮТ-С9	ЛК57.12-6АТҮТ-С9	ЛК54.12-6АТҮТ-С9			

20645 22

				1.141.1-19с/85.3-500			
Н.контр	Заучербрей	<i>Рах</i>		Плита перекрытия многоспустотная длиной 6280, 5980, 5680, 5380, 5080 и 4780 мм, шириной 1190 мм	Стадия	Лист	Листов
Нач АПМЗ	Яндулатов	<i>Яндулатов</i>			Р	1	4
Гл спец	Каримова	<i>Каримова</i>			ТашЗНИИЭП г.Ташкент		
Гип	Насретдинов	<i>Насретдинов</i>					
Разрад	Берзон	<i>Берзон</i>					

*Копия РМ*

*Оформит А.А.*

Формат	Зона	Пов	Обозначение	Наименование	Кол. на исполн. 1.141.1-19с/85.3-500-										Примечание	
					-	01	02	03	04	05	06	07	08	09		
				<u>Сборочные единицы</u>												
			Серия 1.141.-1, Выпуск 63	Панели перекрытий												
				железобетонные												
				многопустотные												
A3			1.141-1.63 300	ПК63.12-8АТ $\bar{Y}$ T	1											
A3			- 01	ПК60.12-8АТ $\bar{Y}$ T		1										
A3			- 02	ПК57.12-8АТ $\bar{Y}$ T			1									
A3			- 03	ПК54.12-8АТ $\bar{Y}$ T				1								
A3			- 04	ПК51.12-8АТ $\bar{Y}$ T					1							
A3			- 05	ПК48.12-8АТ $\bar{Y}$ T						1						
A3			- 06	ПК63.12-6АТ $\bar{Y}$ T							1					
A3			- 07	ПК60.12-6АТ $\bar{Y}$ T								1				
A3			- 08	ПК57.12-6АТ $\bar{Y}$ T									1			
A3			- 09	ПК54.12-6АТ $\bar{Y}$ T										1		
A4	1		1.141.1-19с/85.3-110-01	Сетка С2	1	1	1	1	1	1	1	1	1	1	1	
				<u>Детали</u>												
B4	2		1.141.1-19с/85.3-120	Стержень 00-2												
				Ф8АIII, ГОСТ 5781-82, l=600	4	4	4	4	4	4	4	4	4	4	4	0,24 кг

20645 23

1.141.1-19с/85.3-500	Лист 2
----------------------	-----------

Копировала Вяткова Формат А4



ШБ № подл. Подпись и дата. Взам. инв. №

Формат	Зона	Поз.	Обозначение	Наименование	Кол. на исполн. 1.141.1-19с/85.3-500-											Примечание			
					10	11	12	13	14	15	16	17	18	19					
				<u>Документация</u>															
A4			1.141.1-19с/85.3-500 СБ	Сборочный чертеж															листья 2
A4			1.141.1-19с/85.3-700	Сечение а-а. Узел I															
A4			1.141.1-19с/85.0-000 ПЗ	Пояснительная записка															
A3			1.141 - 1.63 000 ТД	Техническое описание															
A4			1.141.1-19с/85.3-000 ВМС	Ведомость расхода стали															
A4			1.141.1-19с/85.4-000 РМ	Ведомость расхода материалов															
				<u>Сборочные единицы</u>															
			Серия 1.141-1, выпуск 63	Панели перекрытий															
				железобетонные															
				многопустотные															
					Марка	ПК51.12-6АГҮТ-С9	ПК48.12-6АГҮТ-С9	ПК63.12-4АГҮТ-С9	ПК60.12-4АГҮТ-С9	ПК57.12-4АГҮТ-С9	ПК54.12-4АГҮТ-С9	ПК51.12-4АГҮТ-С9	ПК63.12-3АГҮТ-С9	ПК60.12-3АГҮТ-С9	ПК57.12-3АГҮТ-С9				
					1.141.1-19с/85.3-500											Лист			
																3			

24 56907

Формат	Зона	Поз.	Обозначение	Наименование	Кол. на исполн 1.141.1-19с/85.3-500-										Примечание					
					10	11	12	13	14	15	16	17	18	19						
A3			1 141-1. 63 300-10	ПК 51.12-6АТ $\bar{V}$ Т	1															
A3			-11	ПК 48.12-6АТ $\bar{V}$ Т		1														
A3			-12	ПК 63.12-4АТ $\bar{V}$ Т			1													
A3			-13	ПК 60.12-4АТ $\bar{V}$ Т				1												
A3			-14	ПК 57.12-4АТ $\bar{V}$ Т					1											
A3			-15	ПК 54.12-4АТ $\bar{V}$ Т						1										
A3			-16	ПК 51.12-4АТ $\bar{V}$ Т							1									
A3			-17	ПК 63.12-3АТ $\bar{V}$ Т								1								
A3			-18	ПК 60.12-3АТ $\bar{V}$ Т									1							
A3			-19	ПК 57.12-3АТ $\bar{V}$ Т										1						
A4	1		1 141 1-19с/85.3-110-01	Сетка С2	1	1	1	1	1	1	1	1	1	1	1	1	1	1	1	1
				<u>Детали</u>																
B4	2		1 141 1-19с/85.3-120	Стержень ОС-2																
				ФВАIII ГОСТ 5781-82 <sup>г</sup> $\rho$ -600	4	4	4	4	4	4	4	4	4	4	4	4	4	4	4	0,24 кг

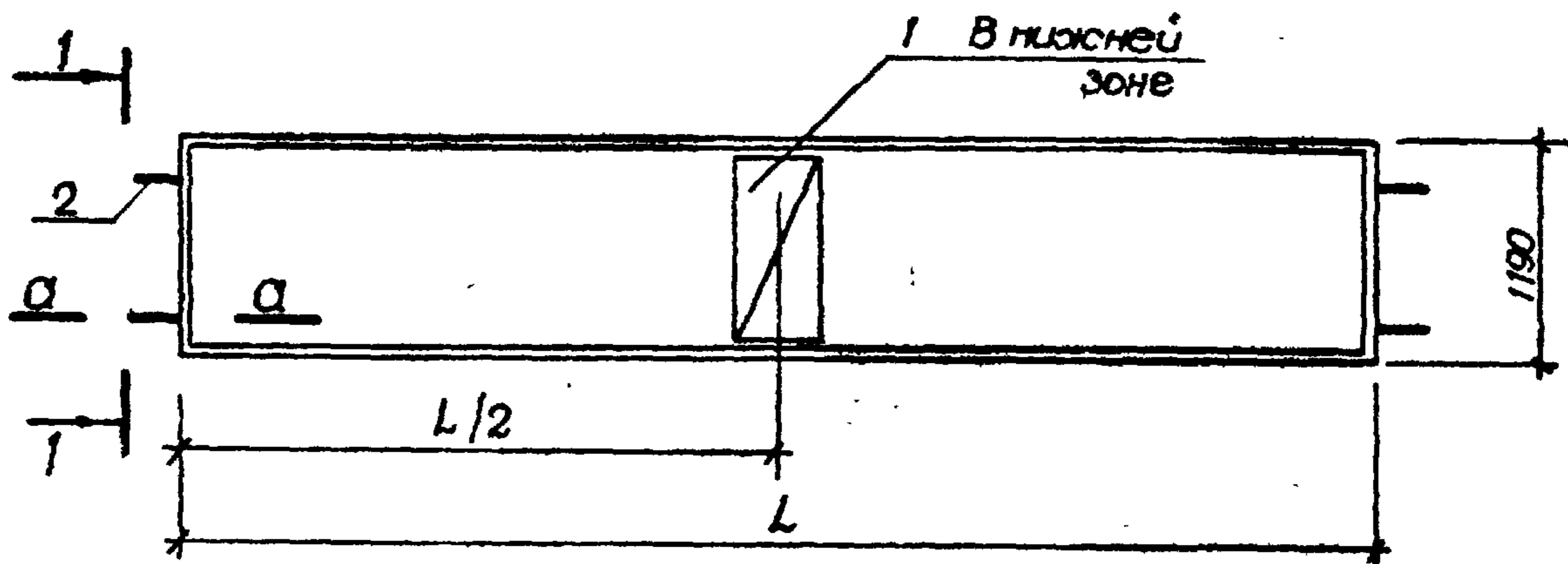
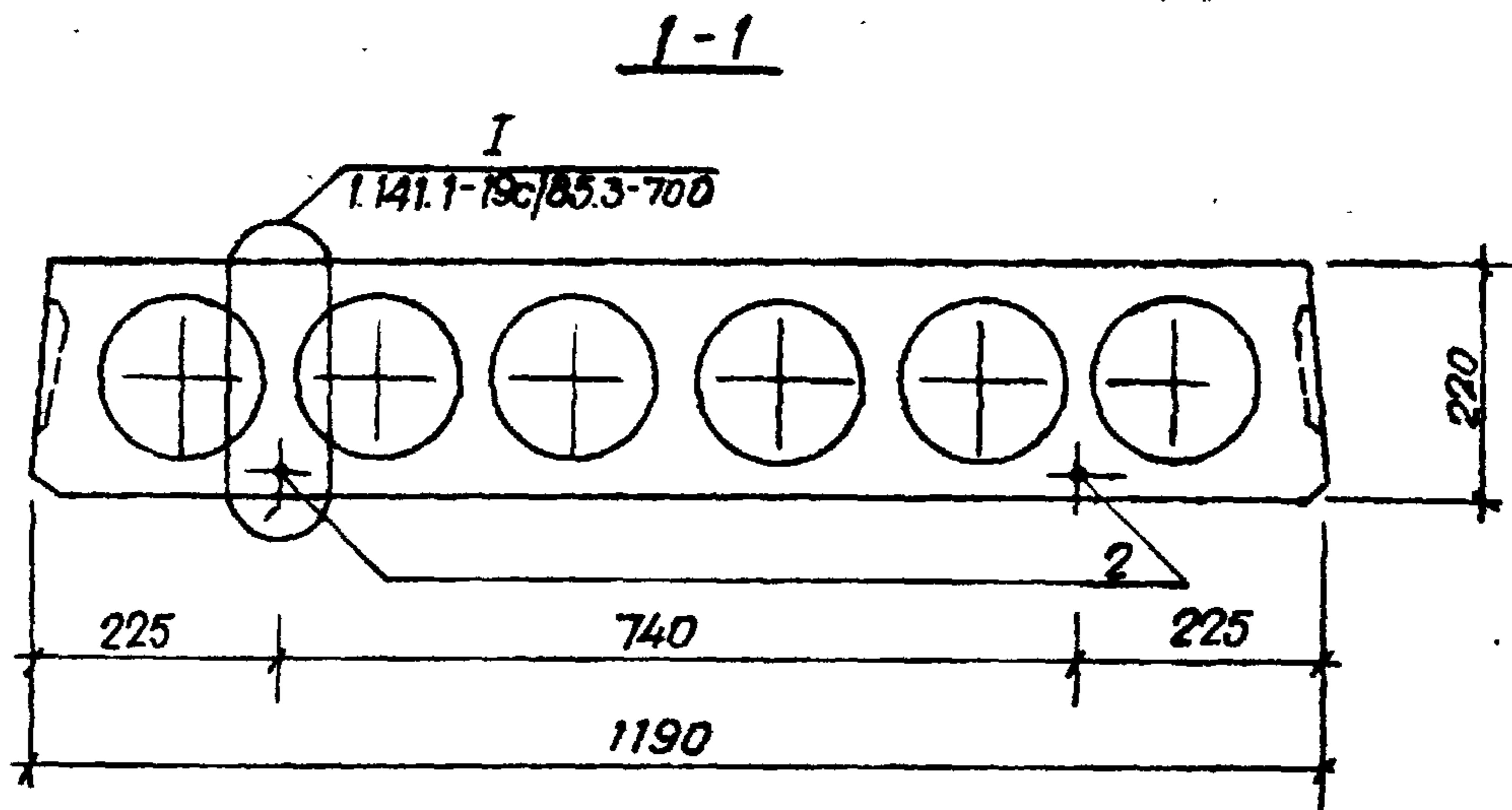
20645 25

1.141.1-19с/85.3-500

Копировала Зотова

Формат А4

Лист  
4



Сечение а-а см. 1.141.1-19с/85.3-700

		Обозначение	Марка	L, мм	L/2, мм	Масса, кг
Шиб. № таб.	Подпись и дата	1.141.1-19с/85.3-500	ПК 63.12-8АГ $\bar{Y}$ Т-С9	6280	3140	2200
		-01	ПК 60.12-8АГ $\bar{Y}$ Т-С9	5980	2990	2100
		-02	ПК 5712-8АГ $\bar{Y}$ Т-С9	5680	2840	2000
1.141.1-19с/85.3-500 СБ						
Плита перекрытия, многопустотная длиной 6280, 5980, 5680, 5380, 5080 и 4780 мм, шириной 1190 мм Сборочный чертеж				Стадия	Масса	Масштаб
				Р	см. табл.	
Н контр Заурбаев Нач АПМЗ Яночлатов Гл спец Каримова ГИП Насретдинов Разраб Берзон				Лист 1		Листов 2
				ТашЗНИИЭП г. Ташкент		

Обозначение	Марка	L, мм	L/2, мм	Масса, кг
1.141.1-19с/85.3-500-03	ПК 54.12-8АТ $\bar{Y}$ T-C9	5380	2690	1900
- 04	ПК 51.12-8АТ $\bar{Y}$ T-C9	5080	2540	1800
- 05	ПК 48.12-8АТ $\bar{Y}$ T-C9	4780	2390	1700
- 06	ПК 63.12-6АТ $\bar{Y}$ T-C9	6280	3140	2200
- 07	ПК 60.12-6АТ $\bar{Y}$ T-C9	5980	2990	2100
- 08	ПК 57.12-6АТ $\bar{Y}$ T-C9	5680	2840	2000
- 09	ПК 54.12-6АТ $\bar{Y}$ T-C9	5380	2690	1900
- 10	ПК 51.12-6АТ $\bar{Y}$ T-C9	5080	2540	1800
- 11	ПК 48.12-6АТ $\bar{Y}$ T-C9	4780	2390	1700
- 12	ПК 63.12-4АТ $\bar{Y}$ T-C9	6280	3140	2200
- 13	ПК 60.12-4АТ $\bar{Y}$ T-C9	5980	2990	2100
- 14	ПК 57.12-4АТ $\bar{Y}$ T-C9	5680	2840	2000
- 15	ПК 54.12-4АТ $\bar{Y}$ T-C9	5380	2690	1900
- 16	ПК 51.12-4АТ $\bar{Y}$ T-C9	5080	2540	1800
- 17	ПК 63.12-3АТ $\bar{Y}$ T-C9	6280	3140	2200
- 18	ПК 60.12-3АТ $\bar{Y}$ T-C9	5980	2990	2100
- 19	ПК 57.12-3АТ $\bar{Y}$ T-C9	5680	2840	2000

1.141.1-19с/85.3-500СБ	Лист 2
------------------------	-----------

Копировала Золотова

20645 27

Формат А4

Имб. № подл	Подпись и дата	Взам. имб. №

Формат	Зона	Лист	Обозначение	Наименование	Кол. на исполн. 1.141.1-19с/85.3-600-										Примечание		
					—	01	02	03	04	05	06	07	08	09			
				<u>Документация</u>													
A4			1.141.1-19с/85.3-600 СБ	Сборочный чертеж													Листы 1+2
A4			1.141.1-19с/85.3-700	Сечение а-а. Узел I													
A4			1.141.1-19с/85.0-000 ПЗ	Пояснительная записка													
A3			1.141 -1.63 000 ТО	Техническое описание													
A4			1.141.1-19с/85.3-000 ВМС	Ведомость расхода стали													
A4			1.141.1-19с/85.4-000 РМ	Ведомость расхода материалов													
					Марка	ПК63.10-8АГҮТ-С9	ПК60.10-8АГҮТ-С9	ПК57.10-8АГҮТ-С9	ПК54.10-8АГҮТ-С9	ПК51.10-8АГҮТ-С9	ПК48.10-8АГҮТ-С9	ПК63.10-8АГҮТ-С9	ПК60.10-8АГҮТ-С9	ПК57.10-8АГҮТ-С9	ПК54.10-8АГҮТ-С9		

20645 28

					1.141.1-19с/85.3-600			
Н. Контр	Заурбери	<i>[Signature]</i>			Плита перекрытия многопустотная длиной 6280, 5980, 5680, 5380, 5080 и 4780 мм, шириной 990 мм	Стадия	Лист	Листов
Нач. АПМЗ	Яндулатов	<i>[Signature]</i>				Р	1	4
Гл. спец	Каримова	<i>[Signature]</i>				ТошЗНИИЭП г. Ташкент		
ГУП	Насретдинов	<i>[Signature]</i>						
Разраб.	Берзон	<i>[Signature]</i>						

Копировала Зотова

Формат А4

Формат	Зона	Поз.	Обозначение	Наименование	Кол. на исполн. 1.141.1-19с/85.3-600 -										Примечание	
					-	01	02	03	04	05	06	07	08	09		
				<u>Сборочные единицы</u>												
			Серия 1.141.1, выпуск 63	Панели перекрытий железобетонные многопустотные												
A3			1.141-1.63 400	ПК 63.10-8Ат $\bar{Y}$ T	1											
A3			- 01	ПК 60.10-8Ат $\bar{Y}$ T		1										
A3			- 02	ПК 57.10-8Ат $\bar{Y}$ T			1									
A3			- 03	ПК 54.10-8Ат $\bar{Y}$ T				1								
A3			- 04	ПК 51.10-8Ат $\bar{Y}$ T					1							
A3			- 05	ПК 48.10-8Ат $\bar{Y}$ T						1						
A3			- 06	ПК 63.10-6Ат $\bar{Y}$ T							1					
A3			- 07	ПК 60.10-6Ат $\bar{Y}$ T								1				
A3			- 08	ПК 57.10-6Ат $\bar{Y}$ T									1			
A3			- 09	ПК 54.10-6Ат $\bar{Y}$ T											1	
A4	1		1.141.1-19с/85.3-110-02	Сетка С3	1	1	1	1	1	1	1	1	1	1	1	1
				<u>Детали</u>												
B4	2		1.141.1-19с/85.3-120	Стержень OC2												
				Ф8АIII, ГОСТ 5781-82*, l=600	4	4	4	4	4	4	4	4	4	4	4	0,24кг

206415 29

1.141.1-19с/85.3-600	Лист 2
----------------------	-----------

Копировал Зотова

Формат А4

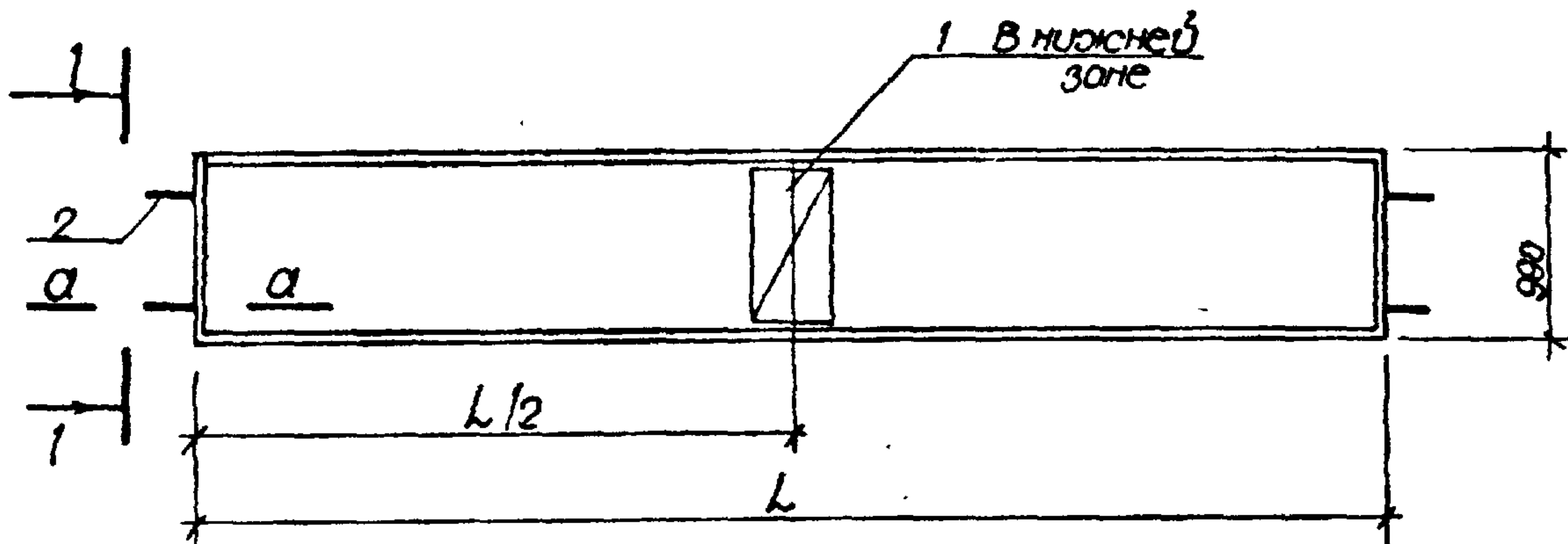
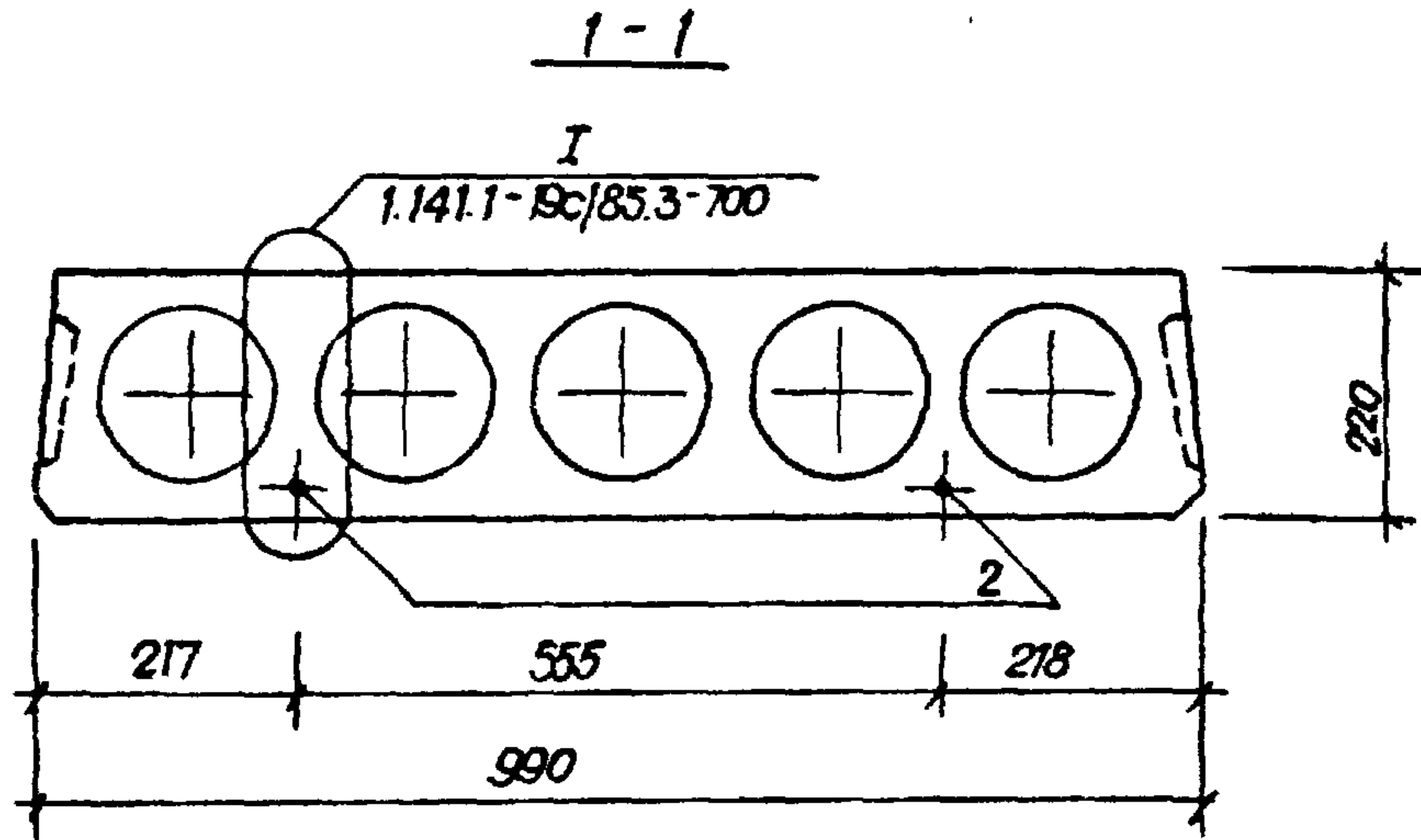


Формат	Зона	Поз.	Обозначение	Наименование	Кол. на исполн. 1.141.1-19с/85.3-600-										Примечание	
					10	11	12	13	14							
A3			1.141-1.63 400-10	ПК51.10-6АТ $\bar{V}$ T	1											
A3			-11	ПК63.10-4АТ $\bar{V}$ T		1										
A3			-12	ПК60.10-4АТ $\bar{V}$ T			1									
A3			-13	ПК57.10-4АТ $\bar{V}$ T				1								
A3			-14	ПК63.10-3АТ $\bar{V}$ T					1							
A4		1	1.141.1-19с/85.3-110-02	Сетка С3	1	1	1	1	1							
				<u>Детали</u>												
B4		2	1.141.1-19с/85.3-120	Стержень ОС2												
				Ф8АIII, ГОСТ5781-82, l=600	4	4	4	4	4							0,24кг

20645 31

1.141.1-19с/85.3-600	Лист 4
----------------------	-----------





Сечение а-а см 1.141.1-19c/85.3-700

		Обозначение	Марка	L, мм	L/2, мм	Масса, кг	
Лин. № подл	Взам инв. №	1.141.1-19c/85.3-600	ПК 63.10-8АтУТ-С9	6280	3140	1825	
		-01	ПК 60.10-8АтУТ-С9	5980	2990	1725	
		-02	ПК 57.10-8АтУТ-С9	5680	2840	1650	
		1.141.1-19c/85.3-600 СБ					
		Плита перекрытия многопустотная длиной 6280, 5980, 5680, 5380, 5080 и 4780 мм, шириной 990 мм Сборочный чертеж			Стадия	Масса	Масштаб
					Р	см. табл	
Лин. № подл	Подпись и дата	И контр	Заурбаев		Лист 1	Листов 2	
		Нач АПМЗ	Яноулатов		ТашЗНИИЭП г. Ташкент		
		Гл спец	Каримова				
		ГИП	Насретдинов				
		Разрад	Берзон				

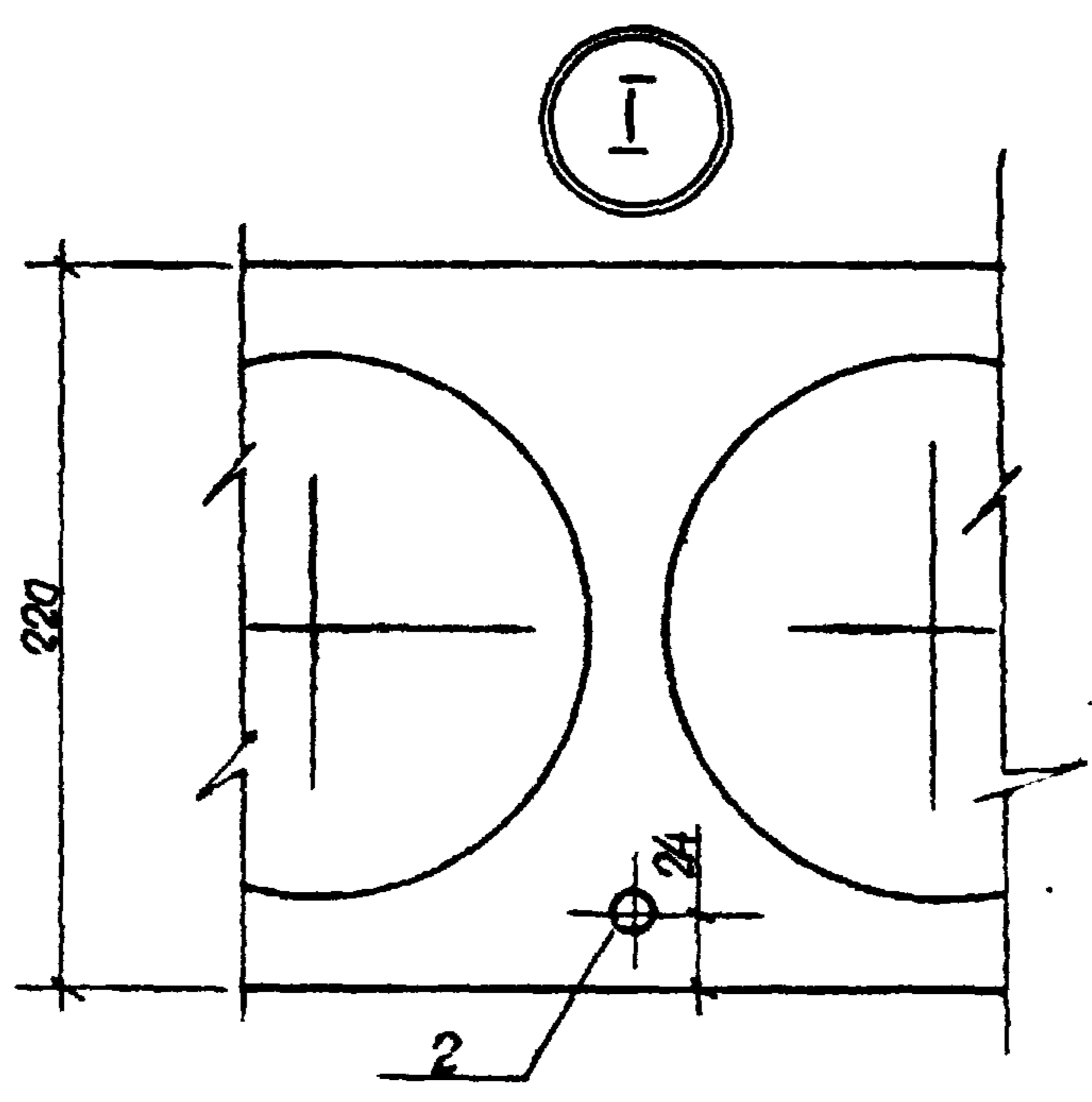
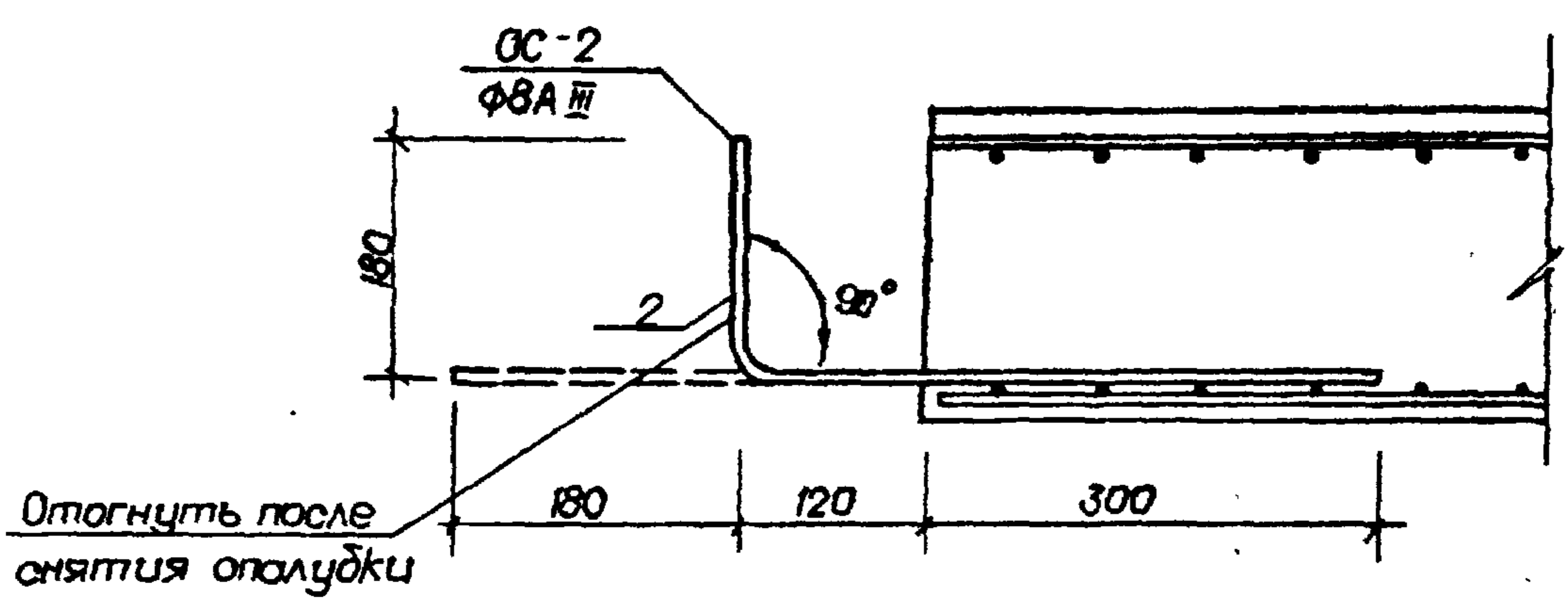
Обозначение	Марка	L, мм	L/2, мм	Масса, кг
1.141.1-19с/85.3-600-03	ПК 54.10-8АТ $\bar{V}$ Т-С9	5380	2690	1575
-04	ПК 51.10-8АТ $\bar{V}$ Т-С9	5080	2540	1475
-05	ПК 48.10-8АТ $\bar{V}$ Т-С9	4780	2390	1400
-06	ПК 63.10-6АТ $\bar{V}$ Т-С9	6280	3140	1825
-07	ПК 60.10-6АТ $\bar{V}$ Т-С9	5980	2990	1725
-08	ПК 57.10-6АТ $\bar{V}$ Т-С9	5680	2840	1650
-09	ПК 54.10-6АТ $\bar{V}$ Т-С9	5380	2690	1575
-10	ПК 51.10-6АТ $\bar{V}$ Т-С9	5080	2540	1475
-11	ПК 63.10-4АТ $\bar{V}$ Т-С9	6280	3140	1825
-12	ПК 60.10-4АТ $\bar{V}$ Т-С9	5980	2990	1725
-13	ПК 57.10-4АТ $\bar{V}$ Т-С9	5680	2840	1650
-14	ПК 63.10-3АТ $\bar{V}$ Т-С9	6280	3140	1825

1 141 1-19с/85 3-600 С Б

Лист

2

a - a



Шифр проекта Подпись и дата Взам. инв. №

И. Контр.	Заурбаев	<i>Заурбаев</i>	
Нач. АПМЗ	Янбулатов	<i>Янбулатов</i>	
Гл. спец.	Каримова	<i>Каримова</i>	
ГИП	Насретдина	<i>Насретдина</i>	
Разраб.	Берзон	<i>Берзон</i>	

1.141.1-19с/85 3-700

Сечение а-а  
Узел I

Стадия	Лист	Листов
Р		1
ТашЗНИИЭП г. Ташкент		

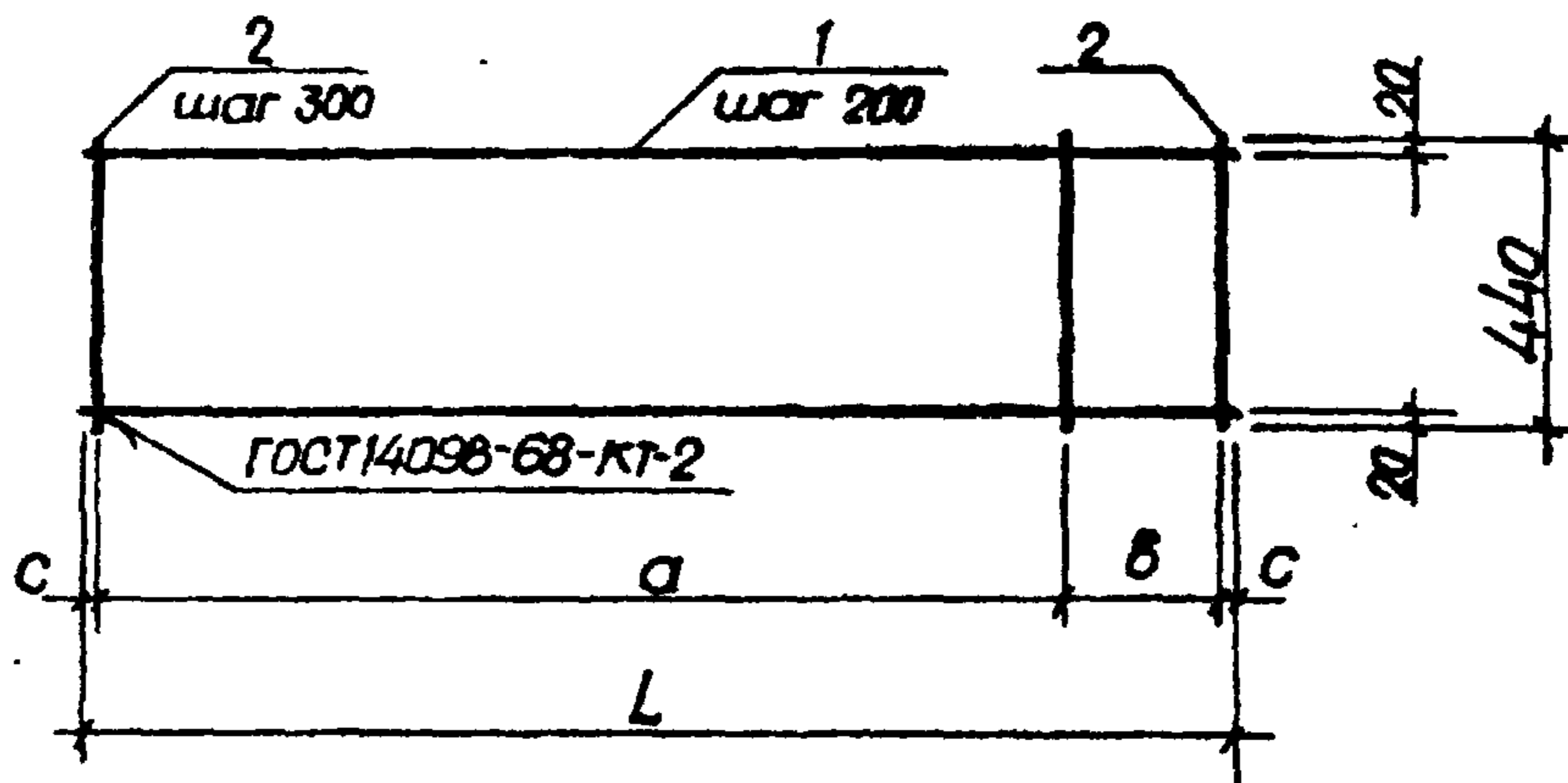
Форма	Зона	Поз.	Обозначение	Наименование	Кол.	Примечание
				<u>Документация</u>		
A3			1.141.1-1.83 000 Т0	Техническое описание		
				<u>Переменные данные</u>		
				<u>для исполнения</u>		
				1.141.1-19с/85.3-110		С1
				<u>Детали</u>		
Б4	1		1.141.1-19с/85.3-111	φ4ВрІ, ГОСТ 6727-80, ℓ=1470	3	0,13 кг
Б4	2		1.141.1-19с/85.3-112	φ4ВрІ, ГОСТ 6727-80, ℓ=440	6	0,04 кг
				1.141.1-19с/85.3-110-01		С2
				<u>Детали</u>		
Б4	1		1.141.1-19с/85.3-113	φ4ВрІ, ГОСТ 6727-80, ℓ=1170	3	0,11 кг
Б4	2		1.141.1-19с/85.3-112	φ4ВрІ, ГОСТ 6727-80, ℓ=440	5	0,04 кг
				1.141.1-19с/85.3-110-02		С3
				<u>Детали</u>		
Б4	1		1.141.1-19с/85.3-114	φ4ВрІ, ГОСТ 6727-80, ℓ=970	3	0,09 кг
Б4	2		1.141.1-19с/85.3-112	φ4ВрІ, ГОСТ 6727-80, ℓ=440	4	0,04 кг

1.141.1-19с/85.3-110

И контр	Зауредрей	<i>Зауредрей</i>
Нач АПМЗ	Яндугатов	<i>Яндугатов</i>
Гл спец	Каримова	<i>Каримова</i>
ГУП	Насретдинов	<i>Насретдинов</i>
Разрад	Берзон	<i>Берзон</i>

Сетка (С1... С3)

Стадия	Лист	Листов
Р		1
Таш ЗИЦУЭП г. Ташкент		



Обозначение	Марка	L, мм	a, мм	b, мм	c, мм	Масса, кг
1.141.1-19с/85.3-110	C1	1470	1200	230	20	0,63
-01	C2	1170	900	230	20	0,53
-02	C3	970	600	300	35	0,43

Шифр № подл.	Подпись и дата	Взам. инв. №	1.141.1-19с/85.3-110 СБ		
			Сетка (C1...C3) Сборочный чертеж		
И. Контр.	Заучрежден	<i>[Signature]</i>	Стадия	Масса	Масштаб
Нач. АПМЗ	Янбулатов	<i>[Signature]</i>	Р	см. табл.	
Гл. спец.	Каримова	<i>[Signature]</i>	Лист	Листов - 1	
ГУП	Насретдинов	<i>[Signature]</i>	ТашЗНИЦЭП		
Разработ.	Берзон	<i>[Signature]</i>	г. Ташкент		

Ведомость расхода стали на элемент, кг

Марка элемента	Напрягаемая арматура класса				Изделия арматурные												Общий расход
	Ат-IV				Арматура класса												
					Всего				A-I			A-III		Bp-I			
	ГОСТ 10884-81				ГОСТ 5781-82*				ГОСТ 5781-82*		ГОСТ 6727-80						
	φ10	φ12	φ14	Итого	φ10	φ12	φ14	Итого	φ8	Итого	φ3	φ4	φ5	Итого			
ПК63 18-8АтIVТ-С9		11,16	30,36	41,52	41,52			6,68	6,68	1,92	1,92	5,50	6,38	1,80	13,68	22,28	63,80
ПК60 18-8АтIVТ-С9		21,24	14,44	35,68	35,68		4,28		4,28	1,92	1,92	5,31	6,38	1,80	13,49	19,69	55,37
ПК57 18-8АтIVТ-С9	7,00	20,20		27,20	27,20		4,28		4,28	1,92	1,92	5,02	6,38	1,80	13,20	19,40	46,60
ПК54 18-8АтIVТ-С9	13,28	9,56		22,84	22,84		4,28		4,28	1,92	1,92	6,75	3,74		10,49	16,69	39,53
ПК51 18-8АтIVТ-С9	18,78			18,78	18,78		4,28		4,28	1,92	1,92	6,46	3,74		10,20	16,40	35,18
ПК48 18-8АтIVТ-С9	11,80	4,24		16,04	16,04		4,28		4,28	1,92	1,92	6,87	2,66		9,53	15,73	31,77
ПК63 18-6АтIVТ-С9	7,74	22,32		30,06	30,06			6,68	6,68	1,92	1,92	7,42	3,74		11,16	19,76	49,82
ПК60 18-6АтIVТ-С9	14,76	10,62		25,38	25,38		4,28		4,28	1,92	1,92	7,23	3,74		10,97	17,17	42,55
ПК57 18-6АтIVТ-С9	21,00			21,00	21,00		4,28		4,28	1,92	1,92	5,86	3,62		9,48	15,68	36,68
ПК54 18-6АтIVТ-С9	13,28	4,78		18,06	18,06		4,28		4,28	1,92	1,92	6,15	2,66		8,81	15,01	33,07

20645 37

				1.141.1-19с/85. 3-000 ВМС					
Н.контр.	Заучербеу			Ведомость расхода стали			Стадия	Лист	Листов
Нач АПМЗ	Янбулатов						Р	1	6
Гл спец	Каримова						ТашЗНИУЭП г. Ташкент		
ГЦП	Насретдинов								
Разроб	Берзон								

Копировала Зотова

Формат А4

УИБ. № подл.	Подпись и дата	Взам. УИБ. №

Ведомость расхода стали на элемент, кг

Марка элемента	Напрягаемая арматура класса				Всего	Изделия арматурные										Всего	Общий расход
	АТ-Ⅴ					А-I			А-Ⅲ		Вр-I						
	ГОСТ 10884-81					ГОСТ 5781-82*			ГОСТ 5781-82		ГОСТ 6727-80						
	φ10	φ12	φ14	Итого		φ10	φ12	φ14	Итого	φ8	Итого	φ3	φ4	φ5	Итого		
ПК 51.18-6АТⅤТ-С9	15,65			15,65	15,65		4,28		4,28	1,92	1,92	5,88	2,66		8,52	14,72	30,37
ПК 48.18-6АТⅤТ-С9	8,85	4,24		13,09	13,09		4,28		4,28	1,92	1,92	5,45	2,08		8,11	14,31	27,40
ПК 63.18-4АТⅤТ-С9	23,22			23,22	23,22			6,68	6,68	1,92	1,92	6,34	3,52		9,98	18,56	41,78
ПК 60.18-4АТⅤТ-С9	14,76	5,31		20,07	20,07		4,28		4,28	1,92	1,92	6,5	3,62		9,77	15,97	36,04
ПК 57.18-4АТⅤТ-С9	17,50			17,50	17,50		4,28		4,28	1,92	1,92	6,34	2,66		9,00	15,20	32,70
ПК 54.18-4АТⅤТ-С9	9,96	4,78		14,74	14,74		4,28		4,28	1,92	1,92	5,93	2,66		8,59	14,79	29,53
ПК 51.18-4АТⅤТ-С9	12,52			12,52	12,52		4,28		4,28	1,92	1,92	5,42	2,66		8,08	14,28	26,80
ПК 48.18-4АТⅤТ-С9	11,80			11,80	11,80		4,28		4,28	1,92	1,92	5,23	2,66		7,89	14,09	25,89
ПК 63.18-3АТⅤТ-С9	19,35			19,35	19,35			6,68	6,68	1,92	1,92	6,82	2,66		9,48	18,08	37,43
ПК 60.18-3АТⅤТ-С9	11,07	5,31		16,38	16,38		4,28		4,28	1,92	1,92	4,41	2,66		9,07	15,27	31,65
ПК 57.18-3АТⅤТ-С9	14,00			14,00	14,00		4,28		4,28	1,92	1,92	5,90	2,66		8,58	14,76	28,76
ПК 54.18-3АТⅤТ-С9	13,28			13,28	13,28		4,28		4,28	1,92	1,92	5,71	2,66		8,37	14,57	27,85
ПК 63.15-8АТⅤТ-С9		33,48		33,48	33,48		4,28		4,28	0,96	0,96	4,38	5,33	1,50	11,21	16,46	49,93

1.141.1-19с/85.3-000 ВМО

Лист  
2

Копировала Зотова

Формат А4

**Ведомость расхода стали на элемент, кг**

Марка элемента	Напрягаемая арматура класса				Всего	Изделия арматурные												Всего	Общий расход
	АТ-У					А-I				А-II		Вр-I							
	ГОСТ 10884-81					ГОСТ 5781-82*				ГОСТ 5781-82		ГОСТ 6727-80							
	φ10	φ12	φ14	Итого		φ10	φ12	φ14	Итого	φ8	Итого	φ3	φ4	φ5	Итого				
	ПК 60.15-8АТУТ-С9		15,83	14,44		30,37	30,37		4,28		4,28	0,96	0,96	4,23	5,33	1,50	11,06		
ПК 57.15-8АТУТ-С9	7,00	15,15		22,15	22,15		4,28		4,28	0,96	0,96	4,00	5,33	1,50	10,83	16,07	38,22		
ПК 54.15-8АТУТ-С9	9,96	9,56		19,52	19,52		4,28		4,28	0,96	0,96	5,45	3,13		8,58	13,82	33,34		
ПК 51.15-8АТУТ-С9	15,65			15,65	15,65		4,28		4,28	0,96	0,96	5,22	3,13		8,35	13,59	29,24		
ПК 48.15-8АТУТ-С9	8,85	4,24		13,09	13,09		4,28		4,28	0,96	0,96	5,57	2,23		7,80	13,04	26,13		
ПК 63.15-6АТУТ-С9	3,87	22,32		26,19	26,19		4,28		4,28	0,96	0,96	5,98	3,13		9,11	14,35	40,54		
ПК 60.15-6АТУТ-С9	11,07	10,62		21,69	21,69		4,28		4,28	0,96	0,96	5,83	3,13		8,96	14,20	35,89		
ПК 57.15-6АТУТ-С9	17,50			17,50	17,50		4,28		4,28	0,96	0,96	4,70	3,03		7,73	12,97	30,47		
ПК 54.15-6АТУТ-С9	9,96	4,78		14,74	14,74		4,28		4,28	0,96	0,96	4,95	2,23		7,18	12,42	27,16		
ПК 51.15-6АТУТ-С9	12,52			12,52	12,52		4,28		4,28	0,96	0,96	4,72	2,23		6,95	12,19	24,71		
ПК 48.15-6АТУТ-С9	11,80			11,80	11,80		4,28		4,28	0,96	0,96	4,57	2,23		6,80	12,04	23,84		
ПК 63.15-4АТУТ-С9	19,35			19,35	19,35		4,28		4,28	0,96	0,96	5,08	3,03		8,11	13,35	32,70		
ПК 60.15-4АТУТ-С9	11,07	5,31		16,38	16,38		4,28		4,28	0,96	0,96	4,93	3,03		7,96	13,20	29,58		

1. 141.1-19с/85.3-000 ВМС

Лист

3

Копировано Зотово.

Формат А4

20645

39



УНБ № подл.	Подпись и дата	Взам.УНБ №

Ведомость расхода стали на элементы, кг

Марка элемента	Напрягаемая арматура класса				Всего	Изделия арматурные										Всего	Общий расход
	АТ-У					Арматура класса											
	ГОСТ 10884-81					А-I				А-III		Вр-I					
	φ10	φ12	φ14	Итого		φ10	φ12	φ14	Итого	φ8	Итого	φ3	φ4	φ5	Итого		
ПК 57.15-4АТУТ-С9	14,00			14,00	14,00		4,28		4,28	0,96	0,96	5,10	2,23		7,33	12,57	26,57
ПК 54.15-4АТУТ-С9	13,28			13,28	13,28		4,28		4,28	0,96	0,96	4,95	2,23		7,18	12,42	25,70
ПК 63.15-3АТУТ-С9	15,48			15,48	15,48		4,28		4,28	0,96	0,96	5,48	2,23		7,71	12,95	28,43
ПК 60.15-3АТУТ-С9	14,76			14,76	14,76		4,28		4,28	0,96	0,96	5,33	2,23		7,56	12,80	27,56
ПК 63.12-8АТУТ-С9		5,58	22,77	28,35	28,35		4,28		4,28	0,96	0,96	3,80	4,41	1,20	9,41	14,65	43,00
ПК 60.12-8АТУТ-С9		15,93	7,22	23,15	23,15		4,28		4,28	0,96	0,96	3,67	4,41	1,20	9,28	14,52	37,67
ПК 57.12-8АТУТ-С9	17,50			17,50	17,50	2,72			2,72	0,96	0,96	3,47	4,41	1,20	9,08	12,76	30,26
ПК 54.12-8АТУТ-С9	9,96	4,78		14,74	14,74	2,72			2,72	0,96	0,96	4,62	2,65		7,27	10,96	25,69
ПК 51.12-8АТУТ-С9	12,52			12,52	12,52	2,72			2,72	0,96	0,96	4,42	2,65		7,07	10,75	23,27
ПК 48.12-8АТУТ-С9	5,90	4,24		10,14	10,14	2,72			2,72	0,96	0,96	4,69	1,93		6,62	10,30	20,44
ПК 63.12-6АТУТ-С9	3,87	10,74		20,61	20,61		4,28		4,28	0,96	0,96	5,08	2,65		7,73	12,97	33,58
ПК 60.12-6АТУТ-С9	7,38	10,62		18,00	18,00		4,28		4,28	0,96	0,96	4,95	2,65		7,60	12,84	30,84
ПК 57.12-6АТУТ-С9	14,00			14,00	14,00	2,72			2,72	0,96	0,96	4,03	2,57		6,60	10,28	24,28

20645  
04

1.141.1-19с/85. 3-000 ВМС

Лист  
4

**Ведомость расхода стали на элемент, кг**

Марка элемента	Напрягаемая арматура класса				Всего	Изделия арматурные										Всего	Общий расход
	A <sub>г</sub> - <u>В</u>					Арматура класса											
	ГОСТ 10684-81					A-I				A-III		Bp-I					
	φ10	φ12	φ14	Итого		ГОСТ 5781-82*				ГОСТ 5781-82		ГОСТ 6727-80					
	φ10	φ12	φ14	Итого		φ10	φ12	φ14	Итого	φ8	Итого	φ3	φ4	φ5	Итого		
ПК 54.12-6A <sub>г</sub> <u>В</u> T-C9	13,28			13,28	13,28	2,72			2,72	0,96	0,96	4,22	1,93		6,15	9,83	23,11
ПК 51.12-6A <sub>г</sub> <u>В</u> T-C9	6,26	4,51		10,77	10,77	2,72			2,72	0,96	0,96	4,02	1,93		5,95	9,63	20,40
ПК 48.12-6A <sub>г</sub> <u>В</u> T-C9	8,85			8,85	8,85	2,72			2,72	0,96	0,96	3,67	1,93		5,60	9,28	18,13
ПК 63.12-4A <sub>г</sub> <u>В</u> T-C9	15,48			15,48	15,48		4,28		4,28	0,96	0,96	4,36	2,57		6,93	12,17	27,65
ПК 60.12-4A <sub>г</sub> <u>В</u> T-C9	14,76			14,76	14,76		4,28		4,28	0,96	0,96	4,23	2,57		6,80	12,04	26,80
ПК 57.12-4A <sub>г</sub> <u>В</u> T-C9	7,00	5,05		12,05	12,05	2,72			2,72	0,96	0,96	4,35	1,93		6,28	9,96	22,01
ПК 54.12-4A <sub>г</sub> <u>В</u> T-C9	9,96			9,96	9,96	2,72			2,72	0,96	0,96	4,00	1,93		5,93	9,61	19,57
ПК 51.12-4A <sub>г</sub> <u>В</u> T-C9	9,39			9,39	9,39	2,72			2,72	0,96	0,96	3,80	1,93		5,73	9,41	18,80
ПК 63.12-3A <sub>г</sub> <u>В</u> T-C9	7,74	5,58		13,32	13,32		4,28		4,28	0,96	0,96	4,68	1,93		6,61	11,85	25,17
ПК 60.12-3A <sub>г</sub> <u>В</u> T-C9	11,07			11,07	11,07		4,28		4,28	0,96	0,96	4,33	1,93		6,26	11,50	22,57
ПК 57.12-3A <sub>г</sub> <u>В</u> T-C9	10,50			10,50	10,50	2,72			2,72	0,96	0,96	4,13	1,93		6,06	9,74	20,24
ПК 63.10-8A <sub>г</sub> <u>В</u> T-C9		16,74	7,59	24,33	24,33	2,72			2,72	0,96	0,96	3,26	4,11	1,20	8,57	12,25	36,58
ПК 60.10-8A <sub>г</sub> <u>В</u> T-C9	7,38	10,62		18,00	18,00	2,72			2,72	0,96	0,96	3,15	4,11	1,20	8,46	12,14	30,14

1.141.1 - 19С / 85.3 - 000 ВМС

Лист

5

Копировала Зотова

Формат А4

20645

41

УИБ № подл.	Подпись и дата	Взам. УИБ №

### Ведомость расхода стали на элемент, кг

Марка элемента	Напрягаемая арматура класса				Всего	Изделия арматурные											Всего	Общий расход
	A <sub>T</sub> - <u>II</u>					A-I			A-III		Bp-I							
	ГОСТ 10884-81					ГОСТ 5781-82*			ГОСТ 5781-82*		ГОСТ 6727-80							
	φ10	φ12	φ14	Итого		φ10	φ12	φ14	Итого	φ8	Итого	φ3	φ4	φ5	Итого			
ПК 57.10-8 A <sub>T</sub> <u>II</u> T-C9	10,50	5,05		15,55	15,55	2,72			2,72	0,96	0,96	2,98	4,11	1,20	8,29	11,97	27,52	
ПК 54.10-8 A <sub>T</sub> <u>II</u> T-C9	13,28			13,28	13,28	2,72			2,72	0,96	0,96	4,15	2,35		6,50	10,18	23,46	
ПК 51.10-8 A <sub>T</sub> <u>II</u> T-C9	6,26	4,51		10,77	10,77	2,72			2,72	0,96	0,96	3,98	2,35		6,33	10,01	20,78	
ПК 48.10-8 A <sub>T</sub> <u>II</u> T-C9	8,85			8,85	8,85	2,72			2,72	0,96	0,96	4,27	1,63		5,90	9,58	18,43	
ПК 63.10-6 A <sub>T</sub> <u>II</u> T-C9	11,61	5,58		17,19	17,19	2,72			2,72	0,96	0,96	4,54	2,35		6,89	10,57	27,76	
ПК 60.10-6 A <sub>T</sub> <u>II</u> T-C9	14,76			14,76	14,76	2,72			2,72	0,96	0,96	4,43	2,35		6,78	10,46	25,22	
ПК 57.10-6 A <sub>T</sub> <u>II</u> T-C9	7,00	5,05		12,05	12,05	2,72			2,72	0,96	0,96	3,54	2,27		5,81	9,49	21,54	
ПК 54.10-6 A <sub>T</sub> <u>II</u> T-C9	9,96			9,96	9,96	2,72			2,72	0,96	0,96	3,53	1,63		5,16	8,84	18,80	
ПК 51.10-6 A <sub>T</sub> <u>II</u> T-C9	9,39			9,39	9,39	2,72			2,72	0,96	0,96	3,36	1,63		4,99	8,67	18,06	
ПК 63.10-4 A <sub>T</sub> <u>II</u> T-C9	7,74	5,58		13,32	13,32	2,72			2,72	0,96	0,96	3,82	2,27		6,09	9,77	23,09	
ПК 60.10-4 A <sub>T</sub> <u>II</u> T-C9	11,07			11,07	11,07	2,72			2,72	0,96	0,96	3,57	2,11		5,68	9,36	20,43	
ПК 57.10-4 A <sub>T</sub> <u>II</u> T-C9	10,50			10,50	10,50	2,72			2,72	0,96	0,96	3,64	1,63		5,27	8,95	19,45	
ПК 63.10-3 A <sub>T</sub> <u>II</u> T-C9	11,61			11,61	11,61	2,72			2,72	0,96	0,96	3,92	1,63		5,55	9,23	20,84	

20645

42

Дев. 190815. Дев.

1.141.1-19с/85. 3-000 ВМС	Лист <b>6</b>
---------------------------	------------------

Копирована Зортова

Формат А4