

**ТИПОВЫЕ КОНСТРУКЦИИ, ИЗДЕЛИЯ И УЗЛЫ
ЗДАНИЙ И СООРУЖЕНИЙ**

СЕРИЯ 1.462.1—3/80

**ЖЕЛЕЗОБЕТОННЫЕ СТРОПИЛЬЦЫЕ РЕШЕТЧАТЫЕ БАЛКИ
ДЛЯ ПОКРЫТИЙ ОДНОЭТАЖНЫХ ЗДАНИЙ**

ВЫПУСК 2

**АРМАТУРНЫЕ И ЗАКЛАДНЫЕ ИЗДЕЛИЯ
ДЛЯ БАЛОК ПРОЛОТОМ 12 м
РАБОЧИЕ ЧЕРТЕЖИ**

ТИПОВЫЕ КОНСТРУКЦИИ, ИЗДЕЛИЯ И УЗЛЫ
ЗДАНИЙ И СООРУЖЕНИЙ

СЕРИЯ 1.462.1 - 3/80

**ЖЕЛЕЗОБЕТОННЫЕ СТРОПИЛЬНЫЕ РЕШЕТЧАТЫЕ БАЛКИ
ДЛЯ ПОКРЫТИЙ ОДНОЭТАЖНЫХ ЗДАНИЙ**

ВЫПУСК 2

**АРМАТУРНЫЕ И ЗАКЛАДНЫЕ ИЗДЕЛИЯ
ДЛЯ БАЛОК ПРОЛОТОМ 12 м
РАБОЧИЕ ЧЕРТЕЖИ**

РАЗРАБОТАНЫ

ПРОЕКТНЫМ ИНСТИТУТОМ № 1
ГОССТРОЯ СССР С УЧАСТИЕМ
НИИЖБ, НИИСК, СИБАДИ

ПРОЕКТНЫЙ ИНСТИТУТ № 1

ГЛАВНЫЙ ИНЖЕНЕР ИНСТИТУТА *В. С. МОРОЗОВ*
ГЛАВНЫЙ ИНЖЕНЕР ПРОЕКТА *В. И. ВАСИЛЕВСКАЯ*

НИИЖБ

ЗАМ. ДИРЕКТОРА ИНСТИТУТА *Н. Н. КОРОВИН*
РУКОВОДИТЕЛЬ ЛАБОРАТОРИИ УГ. И. БЕРДИЧЕВСКИЙ
РУКОВОДИТЕЛЬ СЕКТОРА *В. А. ЯКУШИН*

НИИСК

ДИРЕКТОР ИНСТИТУТА *А. И. БУРАКАС*
РУКОВОДИТЕЛЬ ЛАБОРАТОРИИ *А. Д. ЛИБЕРМАН*

СИБАДИ

ПРОРЕКТОР *А. Г. ГОРЫНИН*
ЗАВ. КАФЕДРОЙ СТРОИТЕЛЬНЫХ
КОНСТРУКЦИЙ *В. А. СЕЛИВАНОВ*

УТВЕРЖДЕНЫ

Госстроем СССР

ПОСТАНОВЛЕНИЕ

от 23.02.1983 г. №30

ВВЕДЕНЫ В ДЕЙСТВИЕ

с 01.07.1983 г.

<i>Содержание</i>		
<i>Обозначение</i>	<i>Наименование</i>	<i>Стр.</i>
1.462.1-3/80.2-70	Техническое описание	3
1.462.1-3/80.2-100	Каркас пространственный КП (КП1-КП10)	4
1.462.1-3/80.2-100СБ	Каркас пространственный КП (КП1-КП10) Сборочный чертеж	5
1.462.1-3/80.2-010	Каркас плоский КР(КР1-КР17)	7
1.462.1-3/80.2-010СБ	Каркас плоский КР(КР1-КР17) Сборочный чертеж	11
1.462.1-3/80.2-020	Каркас плоский КР(КР18-КР25, КР44, КР45)	12
1.462.1-3/80.2-020СБ	Каркас плоский КР(КР18-КР25, КР44, КР45) Сборочный чертеж	13
1.462.1-3/80.2-030	Каркас плоский КР(КР26-КР32)	14
1.462.1-3/80.2-030СБ	Каркас плоский КР(КР26-КР32) Сборочный чертеж	16
1.462.1-3/80.2-040	Каркас плоский КР(КР33-КР37)	17
1.462.1-3/80.2-040СБ	Каркас плоский КР(КР33-КР37) Сборочный чертеж	18
1.462.1-3/80.2-050	Каркас плоский КР(КР38, КР39)	19
1.462.1-3/80.2-060	Каркас плоский КР(КР40-КР43)	20
1.462.1-3/80.2-060СБ	Каркас плоский КР(КР40-КР43) Сборочный чертеж	21
1.462.1-3/80.2-070	Сетка арматурная с(с1-с3)	22
1.462.1-3/80.2-070СБ	Сетка арматурная с(с1-с3) Сборочный чертеж	23
1.462.1-3/80.2-080	Изделие закладное МЧ-7-2а	24
1.462.1-3/80.2-001	Стержень напрягаемый СТН(СТН1-СТН17)	25
1.462.1-3/80.2-002	Стержень арматурный	26
1.462.1-3/80.2-003	Стержень арматурный	29
1.462.1-3/80.2-004	Стержень арматурный. Прокат	30

1. Плоские арматурные каркасы и сетки должны изготавливаться при помощи контактной точечной электросварки в соответствии с ГОСТ 10922-75.

Сварку стержней в каркасах и сетках выполнять во всех точках пересечения.

Объединение плоских каркасов в пространственные следует производить в кондукторах при помощи электросварочных клещей (дугобой электросварки не допускается).

2. Упрочнение напрягаемой арматуры класса АIII производить с контролем напряжений и удлинений.

3. Марка стали арматурных и закладных изделий применяется по проекту здания, для которого изготавливаются балки.

4. Сварку тавровых соединений круглых стержней с листовым прокатом выполнять под слоем флюса в соответствии с СН 393-78.

5. Арматурные и закладные изделия должны быть приняты техническим контролем предприятия-изготовителя поштучно в соответствии с требованиями ГОСТ 10922-75. Каждое готовое изделие должно иметь бирку с указанием его марки.

6. Антикоррозионную защиту закладных изделий выполнять по указаниям, приведенным в проекте здания.

Инв. подл. Подпись и дата Взам. инв. №

Нач. отд.	Зиновьев	И.И.И.	1.462.1-3/80.2-ТО			
Н. контр.	Беляев	Б.Б.Б.				
Гл. контр.	Беляев	Б.Б.Б.	Техническое описание	Стадия	Лист	Ин. инв.
Рук. гр.	Вокрачко	В.В.В.		0		1
Вед. инж.	Лыжкова	Л.Л.Л.		Проектный институт		

Формат	Лист	Поз.	Обозначение	Наименование	Кол. на исполн. 1.462.1-3/80.2 100-										Примеч.	
					-00	-01	-02	-03	-04	-05	-06	-07	-08	-09		
				<u>Документация</u>												
A4			1.462.1 - 3/80.2 - 100СБ	Сборочный чертеж												
A4			- 000ТО	Техническое описание												
				<u>Сборочные единицы</u>												
A4	1		1.462.1-3/80.2 - 010 -	Каркас плоский	2	2	2	2								
A4	1		- 01	Каркас плоский					2							
A4	1		- 02	Каркас плоский						2						
A4	1		- 03	Каркас плоский							2					
A4	1		- 04	Каркас плоский								2				
A4	1		- 05	Каркас плоский									2			
A4	1		- 06	Каркас плоский										2		
A4	2		- 07	Каркас плоский	1											

18639-03
5

Нач. отд. Зинovieв			1.462.1-3/80.2 - 100					
Гл. конст. Беляев								
Н. контр. Беляев								
Рук. гр. Вакрачка			Каркас пространственный КП (КП1 - КП10)					
вед. инж. Лыжкова						Стадия	Лист	Листов
Ст. техн. Гаврилова						Р	1	2
Ст. инж. Соколова						Проектный институт 1		

Копировал Киселева

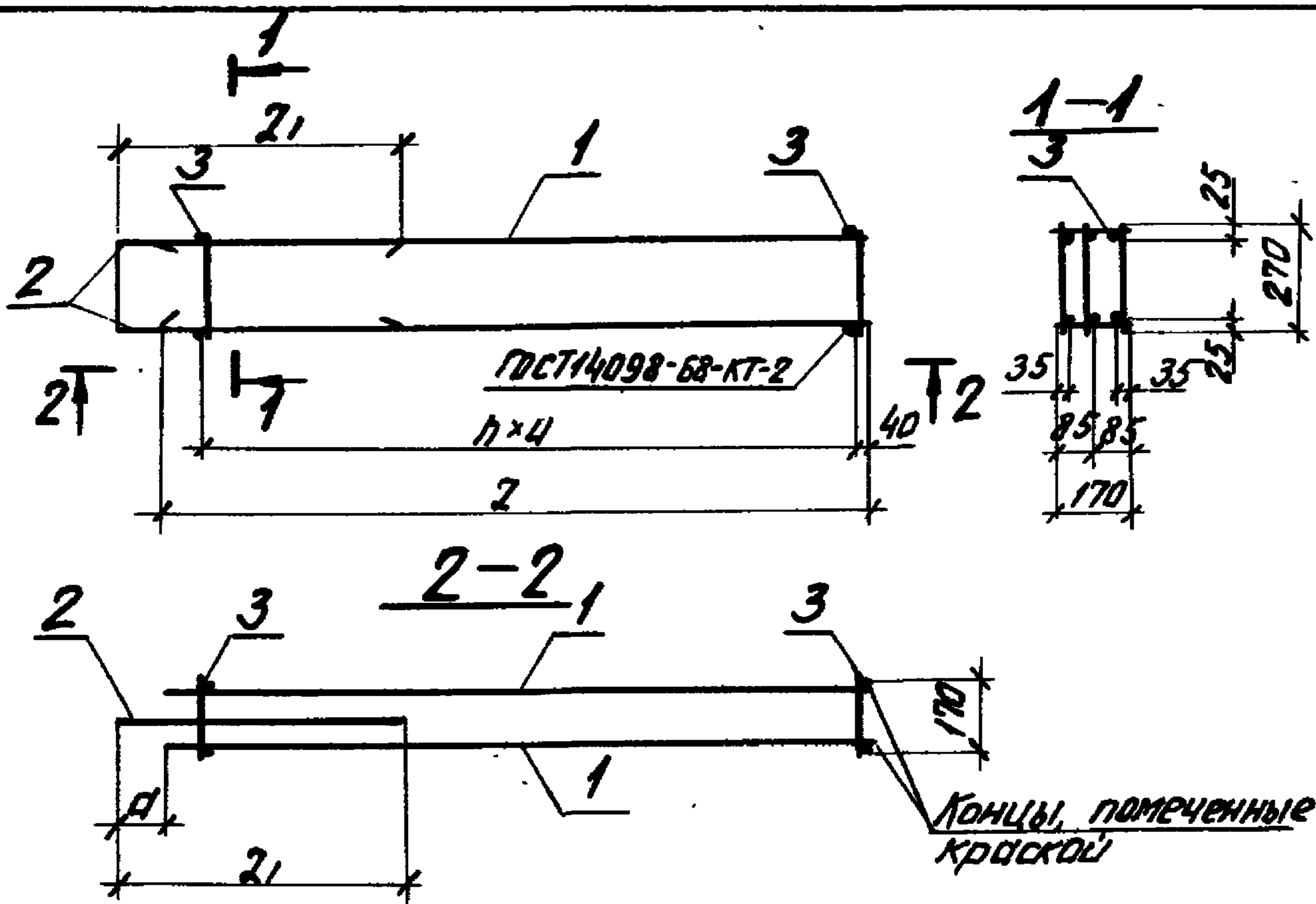
Формат А4

Инд. № подл. Подпись и дата. Взам. инв. №

Формат	Зона	Поз.	Обозначение	Наименование	Кол. на исполн. 1.462.1-3/80.2 100-										Примеч.	
					-00	-01	-02	-03	-04	-05	-06	-07	-08	-09		
A4		2	1.462.1-3/80.2-010-08	Каркас плоский		1										
A4		2	-09	Каркас плоский			1									
A4		2	-10	Каркас плоский				1								
A4		2	-11	Каркас плоский					1							
A4		2	-12	Каркас плоский						1						
A4		2	-13	Каркас плоский							1					
A4		2	-14	Каркас плоский								1				
A4		2	-15	Каркас плоский									1			
A4		2	-16	Каркас плоский										1		
				<u>Детали</u>												
B4		3	1.462.1-3/80.2-004-01	Стержень арматурный	58	58	58	58	58	44	58	44	58	44		

18639-03

9



Обозначение	Марка	n	Размеры, мм				Масса кг	
			d	u	z1	z		
1.462.1-3/80.2-100	кп1	28	25	150	1500	4450	15,4	
-01	кп2						16,6	
-02	кп3						19,9	
-03	кп4				24,2			
-04	кп5				31,6			
-05	кп6		21	175	200	4500	45,4	
-06	кп7		28	225	150		1700	21,7
-07	кп8		21	125	200	1800	4500	28,3
-08	кп9		28	325	150			48,0
-09	кп10		21	275	200			55,1

1.462.1-3/80.2-100СБ

Нач. отд. Зинovieв
 Н.контр. Беляев
 Гл. констр. Беляев
 Рук. гр. Вакрочкова
 Вед. инж. Лыжкова
 Ст. техн. Габрилова
 Ст. инж. Саколова

Каркас пространственный
 КП (кп1-кп10)
 Сборочный чертеж

Стадия	Масса	Масштаб
Р	см. табл.	
Лист	Листов 1	
Проектный институт		

Формат	Зона	№№	Обозначение	Наименование	Кол.	Примеч.		
				<u>Документация</u>				
А4			1.462.1-3/80.2-010сб	Сборочный чертеж				
А4			-000ТО	Техническое описание				
<u>Переменные данные для исполнения</u>								
				1.462.1-3/80.2-010		КР1		
<u>Детали</u>								
Б4	1		1.462.1-3/80.2-002-18	Стержень арматурный	2			
Б4	2		-003	Стержень арматурный	29			
				1.462.1-3/80.2-010-01		КР2		
<u>Детали</u>								
Б4	1		1.462.1-3/80.2-002-32	Стержень арматурный	2			
Б4	2		-003	Стержень арматурный	29			
				1.462.1-3/80.2-010-02		КР3		
<u>Детали</u>								
Б4	1		1.462.1-3/80.2-002-45	Стержень арматурный	2			
Б4	2		-003	Стержень арматурный	22			
				1.462.1-3/80.2-010-03		КР4		
<u>Детали</u>								
Б4	1		1.462.1-3/80.2-002-18	Стержень арматурный	2			
Б4	2		-003-01	Стержень арматурный	29			
			1.462.1-3/80.2-010					
			Каркас плоский КР (КР1-КР17)			Стадия	Лист	Листов
						Р	1	4
			Проектный институт					

Шифр, площадь, площадь и дата, объем, шифр

Формат	Зона	Поз.	Обозначение	Наименование	Кол.	Примеч.
				<u>1.462.1-3/80.2-010-04</u>		КР5
				<u>Детали</u>		
Б4		1	1.462.1-3/80.2-002-23	Стержень арматурный	2	
Б4		2	-003-01	Стержень арматурный	22	
				<u>1.462.1-3/80.2-010-05</u>		КР6
				<u>Детали</u>		
Б4		1	1.462.1-3/80.2-002-45	Стержень арматурный	2	
Б4		2	-003-01	Стержень арматурный	29	
				<u>1.462.1-3/80.2-010-06</u>		КР7
				<u>Детали</u>		
Б4		1	1.462.1-3/80.2-002-51	Стержень арматурный	2	
Б4		2	-003-01	Стержень арматурный	22	
				<u>1.462.1-3/80.2-010-07</u>		КР8
				<u>Детали</u>		
Б4		1	1.462.1-3/80.2-002-29	Стержень арматурный	2	
Б4		2	-02	Стержень арматурный	7	
				<u>1.462.1-3/80.2-010-08</u>		КР9
				<u>Детали</u>		
Б4		1	1.462.1-3/80.2-002-37	Стержень арматурный	2	
Б4		2	-02	Стержень арматурный	11	

1.462.1-3/80.2-010

Лист
2

18639-03

9

Копировал Копировал

Формат А4

Формат	Зона	№з.	Обозначение	Наименование	Кол.	Примеч.
				<u>1.462.1-3/80.2-010-09</u>		КР 10
				<u>Детали</u>		
Б4		1	1.462.1-3/80.2-002-49	Стержень арматурный	2	
Б4		2	- 09	Стержень арматурный	11	
				<u>1.462.1-3/80.2-010-10</u>		КР 11
				<u>Детали</u>		
Б4		1	1.462.1-3/80.2-002-54	Стержень арматурный	2	
Б4		2	- 24	Стержень арматурный	10	
				<u>1.462.1-3/80.2-010-11</u>		КР 12
				<u>Детали</u>		
Б4		1	1.462.1-3/80.2-002-53	Стержень арматурный	2	
Б4		2	- 24	Стержень арматурный	11	
				<u>1.462.1-3/80.2-010-12</u>		КР 13
				<u>Детали</u>		
Б4		1	1.462.1-3/80.2-002-55	Стержень арматурный	2	
Б4		2	- 24	Стержень арматурный	14	
				<u>1.462.1-3/80.2-010-13</u>		КР 14
				<u>Детали</u>		
Б4		1	1.462.1-3/80.2-002-50	Стержень арматурный	2	
Б4		2	- 20	Стержень арматурный	10	

Лист № подл. Подпись и дата, взем. инв.

1.462.1-3/80.2-010

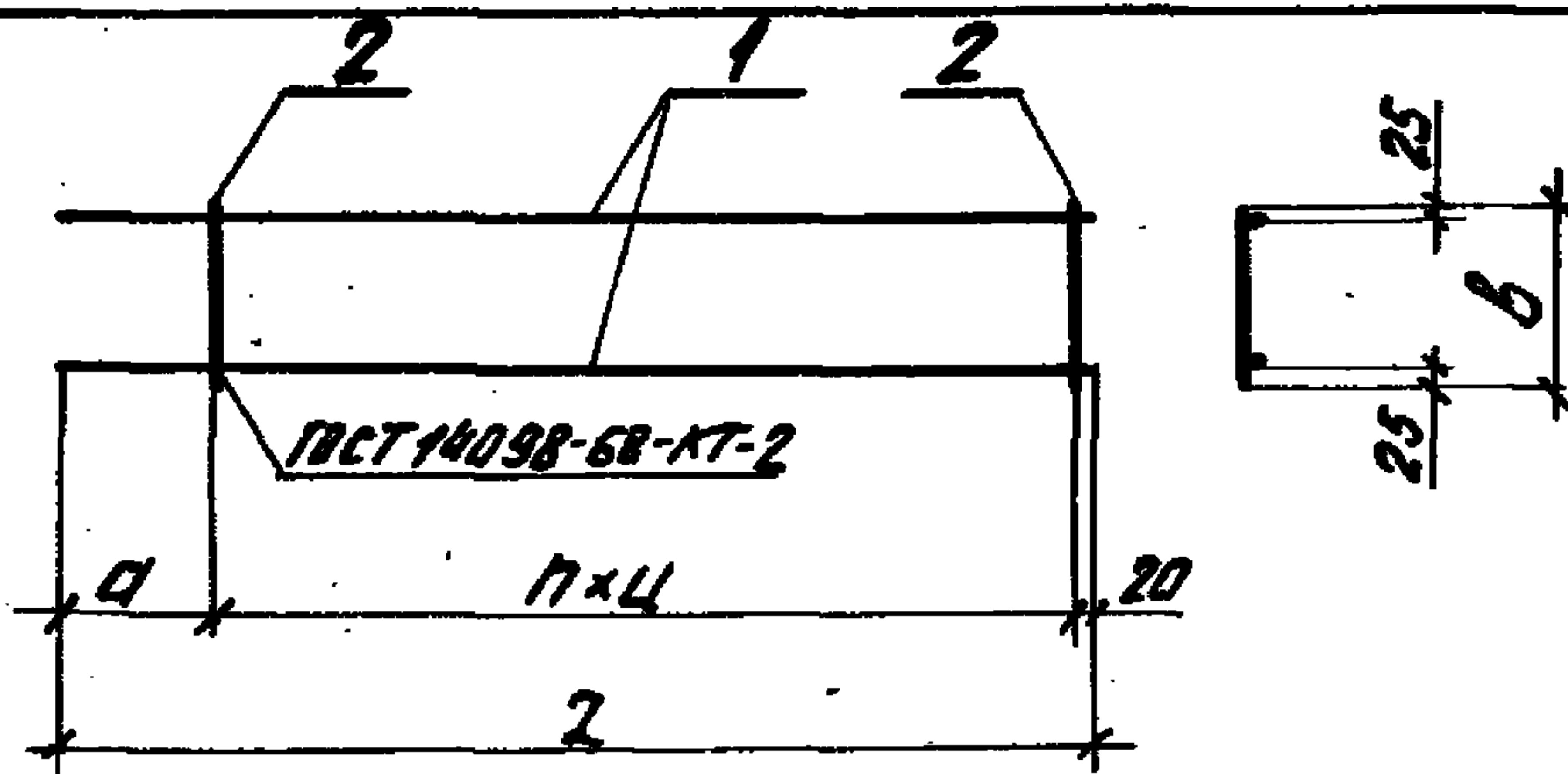
Лист
3

Формат	Зона	№3.	Обозначение	Наименование	Кол.	Примеч.
				<u>1.462.1-3/80.2-010-14</u>		КР 15
				<u>Детали</u>		
Б4		1	1.462.1-3/80.2-002-55	Стержень арматурный	2	
Б4		2	- 25	Стержень арматурный	10	
				<u>1.462.1-3/80.2-010-15</u>		КР 16
				<u>Детали</u>		
Б4		1	1.462.1-3/80.2-002-56	Стержень арматурный	2	
Б4		2	- 25	Стержень арматурный	11	
				<u>1.462.1-3/80.2-010-16</u>		КР 17
				<u>Детали</u>		
Б4		1	1.462.1-3/80.2-002-56	Стержень арматурный	2	
Б4		2	- 25	Стержень арматурный	14	

1.462.1-3/80.2-010

Лист

4



Обозначение	Марка	n	Размеры, мм				Масса кг
			a	b	ц	z	
1.462.1-3/80.2-010	КР1	28	230	270	150	4450	5,3
- 01	КР2		280				4500
- 02	КР3	21		200	15,3		
- 03	КР4	28	230	150	4450	5,6	
- 04	КР5					21	200
- 05	КР6	28	280	150	4500	16,2	
- 06	КР7					21	200
- 07	КР8	6			1500	3,1	
- 08	КР9	10	230	125	1600	4,3	
- 09	КР10		330			7,6	
- 10	КР11	9	230	150	1600	11,9	
- 11	КР12	10	330			125	10,5
- 12	КР13	13	380	100		13,5	
- 13	КР14	9	330	150	1700	8,8	
- 14	КР15					330	13,0
- 15	КР16	10	530	125	1800	13,9	
- 16	КР17	13	480	100		14,8	

1.462.1-3/80.2-010СБ

Нач. отд.	Зинovieв	Курман	Каркас плоский КР (КР1-КР17) Сборочный чертеж	Стадия	Масса	Масштаб
Н.контр.	Беляев	Феин		Р	см. табл.	
Гл. констр.	Беляев	Феин		Лист	Листов	
Рук. зр.	Вокрачко	Важин		Проектный институт		
Вед. инж.	Лыткин	Климов				
Ст. техник	Габрилова	Телица				
Ст. инж.	Соколов	Плод				

18639-03 12 Колпоровал Колпицина Формат

ШНБ. НПОЛЛ. Погопись и дата. Взам. инв. №

Формат	Лист	№	Обозначение	Наименование	Кол. на исполн. 1:462.1-3/80.2020-									Примеч.	
					-00	-01	-02	-03	-04	-05	-06	-07	-08		-09
				<u>Документация</u>											
A4			1.462.1-3/80.2-020СБ	Сборочный чертеж											
A4			-000ТО	Техническое описание											
				<u>Детали</u>											
B4	2		1.462.1-3/80.2-002-03	Стержень арматурный	9	9	11	11	16	16					
B4	2		-12	Стержень арматурный							11	11	16	16	
B4	1		-004-06	Стержень арматурный	3	3	3	3	3	3	3	3	3	3	

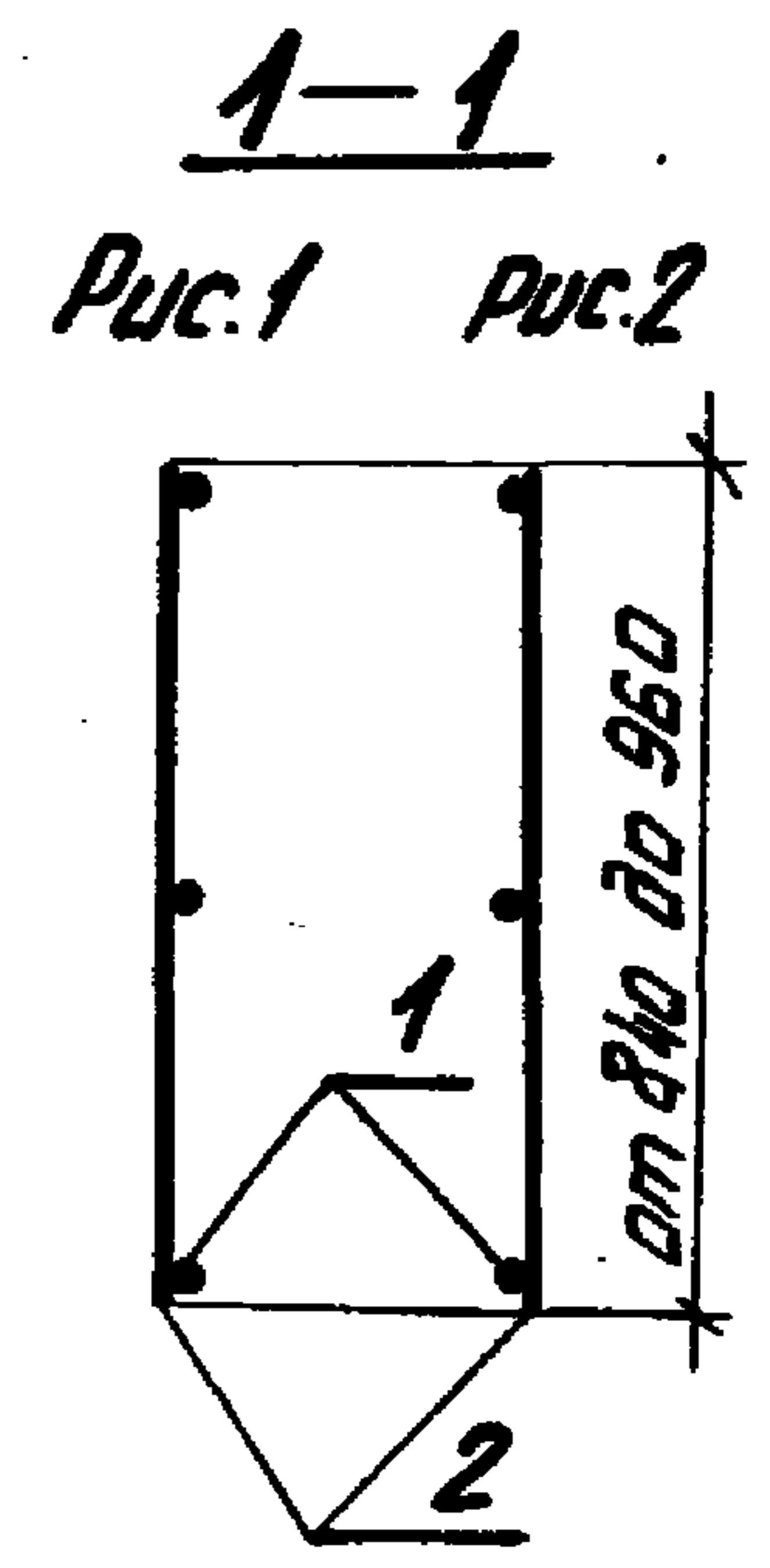
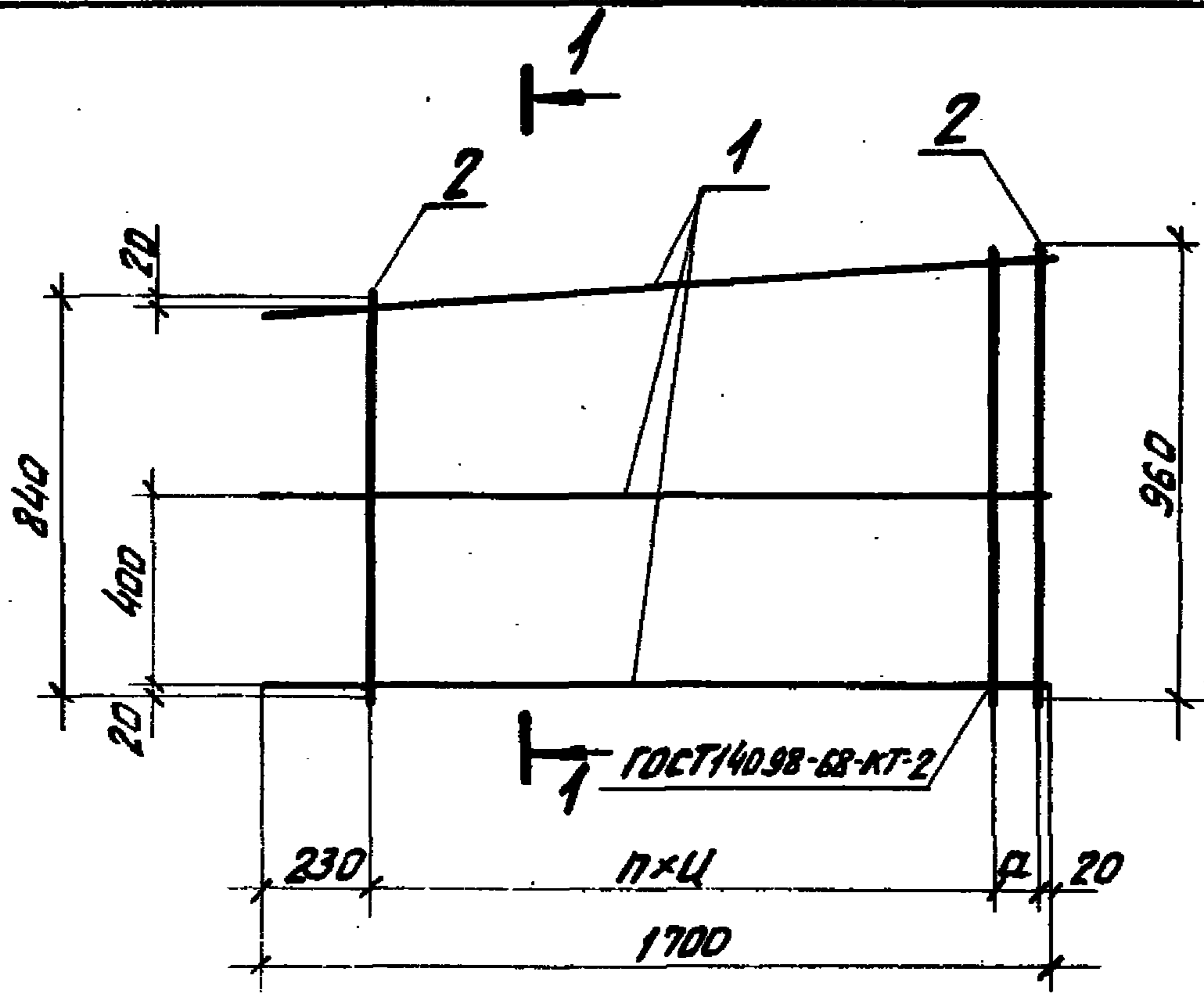
Исх. отд.	Зиновьев	Крив
Сл. конст.	Беляев	Вели
И. контр.	Беляев	Вели
Рук. гр.	Вокрочко	Войтин
Дей. инж.	Лыжкова	Михайл
Ст. техн.	Гаврилова	Тайко
Ст. инж.	Соколова	Рубин

1.462.1-3/80.2-020		
Каркас плоский КР (КР 18-КР 25, КР 44, КР 45)	Стадия	Лист
	Р	1
Проектный институт №1		

Копировала Киселева

Формат А4

18639-03
13



Обозначение	Марка	Рис.	n	Размеры, мм		Масса, кг
				d	l	
1.462.1-3/80.2-020	КР 18	1	7	50	200	2.6
-01	КР 19	2				
-02	КР 20	1	9	100	150	3.0
-03	КР 21	2				
-04	КР 22	1	14	50	100	4.0
-05	КР 23	2				
-06	КР 24	1	9	100	150	4.7
-07	КР 25	2				
-08	КР 44	1	14	50	100	6.5
-09	КР 45	2				

Шифр и подл. подписи и дата

			1.462.1-3/80.2-020СБ			
Нач. отд.	Зимовьев		Каркас плоский КР (КР 18-КР25, КР44, КР45) Сборочный чертеж	Студия	Масса	Масштаб
Н.контр.	Беляев			Р	см. табл.	
Гл. конст.	Беляев			Лист	Листов	1
Рук. гр.	Вокрочко			Проектный институт		
Вед. инж.	Лыжкоба					
Ст. техник	Гаврилова					
Ст. инж.	Сokolova					

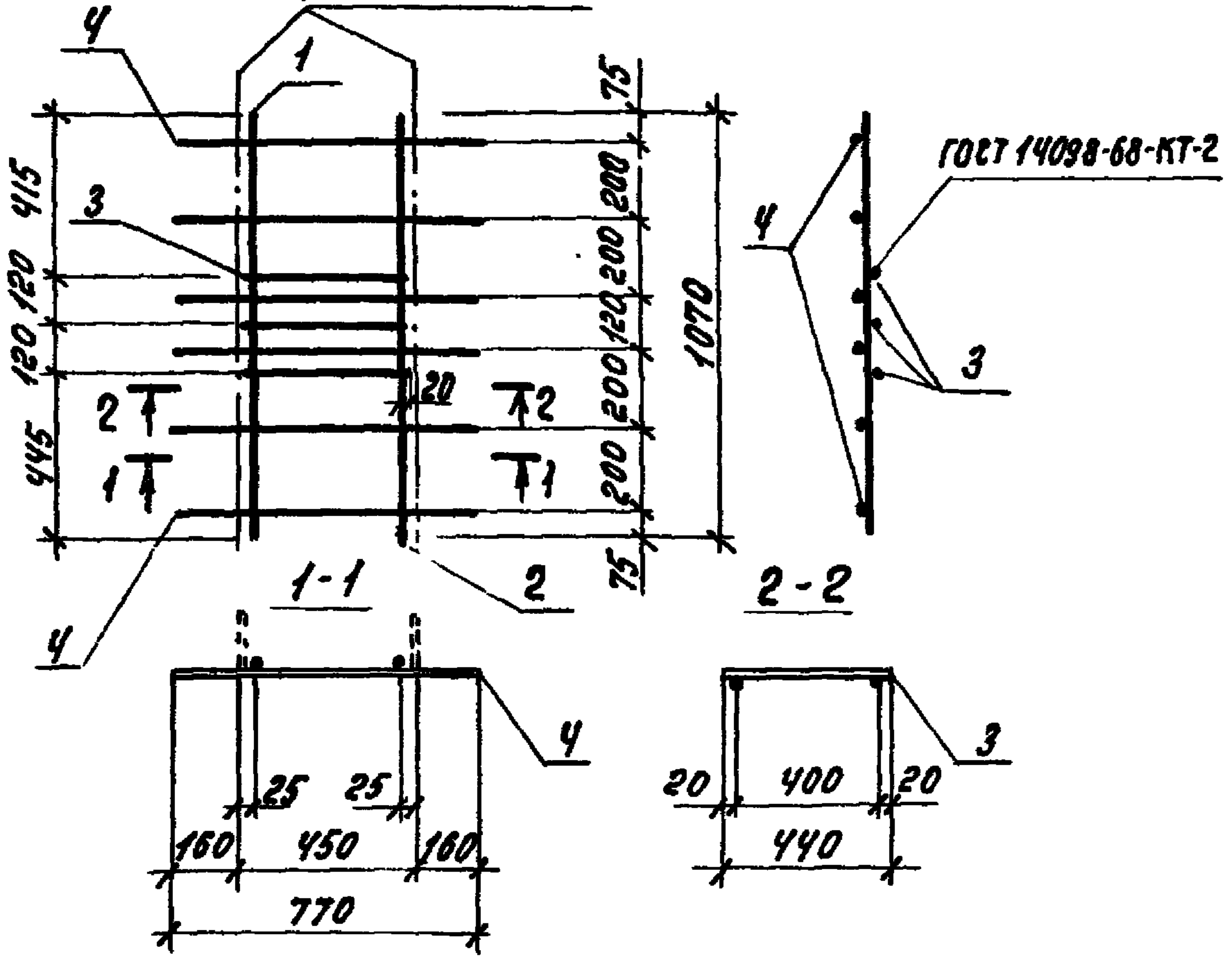
Формат	Зона	Поз.	Обозначение	Наименование	Кол	Примеч.
				<u>Документация</u>		
А4			1.462.1-3/80.2-030	Сборочный чертеж		
А4			-000ТО	Техническое описание		
				<u>Детали</u>		
Б4	2		1.462.1-3/80.2-002-04	Стержень арматурный	1	
Б4	4		-004-05	Стержень арматурный	6	
			<u>Переменные данные для исполнений</u>			
				<u>1.462.1-3/80.2-030</u>		КР 26
				<u>Детали</u>		
Б4	1		1.462.1-3/80.2-002-34	Стержень арматурный	1	
Б4	3		-10	Стержень арматурный	3	
				<u>1.462.1-3/80.2-030-01</u>		КР 27
				<u>Детали</u>		
Б4	1		1.462.1-3/80.2-002-41	Стержень арматурный	1	
Б4	3		-21	Стержень арматурный	3	
				<u>1.462.1-3/80.2-030-02</u>		КР 28
				<u>Детали</u>		
Б4	1		1.462.1-3/80.2-002-46	Стержень арматурный	1	
Б4	3		-26	Стержень арматурный	3	

Нач. отд.	Зимовьев			1.462.1-3/80.2-030			
Н.контр.	Белаяев						
Гл.контр.	Белаяев						
Рук.гр.	Вокрачко				Каркас плоский КР (КР26-КР32)	Стадия	Лист
Ст. иж.	Костельцев					Р	1
Ст.техн.	Гаврилова				Листов	2	
Вед. иж.	Лыжкова				Проектный институт		

Формат	Зона	Паз.	Обозначение	Наименование	Кол.	Примеч.
				<u>1.462.1-3/80.2-030-03</u>		КР 29
				<u>Детали</u>		
Б4	1		1.462.1-3/80.2-002-52	Стержень арматурный	1	
Б4	3		- 33	Стержень арматурный	3	
				<u>1.462.1-3/80.2-030-04</u>		КР 30
				<u>Детали</u>		
Б4	1		1.462.1-3/80.2-002-41	Стержень арматурный	1	
Б4	3		- 26	Стержень арматурный	3	
				<u>1.462.1-3/80.2-030-05</u>		КР 31
				<u>Детали</u>		
Б4	1		1.462.1-3/80.2-002-52	Стержень арматурный	1	
Б4	3		- 40	Стержень арматурный	3	
				<u>1.462.1-3/80.2-030-06</u>		КР 32
				<u>Детали</u>		
Б4	1		1.462.1-3/80.2-002-52	Стержень арматурный	1	
Б4	3		- 21	Стержень арматурный	3	
				<u>1.462.1-3/80.2-030</u>		Лист 2

Днев. Н.Л.Л.Л. Подпись и дата. ВЗСМ.И.И.И.

Линии егиба



Обозначение	Марка	Масса кг
1.462.1-3/80.2-030	КР26	2.8
-01	КР27	3.5
-02	КР28	4.3
-03	КР29	5.2
-04	КР30	3.8
-05	КР31	5.7
-06	КР32	4.4

Науч. отд.	Э.И. Зинovieв	Инженер
Н.контр.	Беляев	Инженер
Гл.контр.	Беляев	Инженер
Рук. гр.	Вокрачко	Инженер
Ст.инж.	Костельцев	Инженер
Ст.техн.	Гаврилова	Инженер
Вед.инж.	Шоткова	Инженер

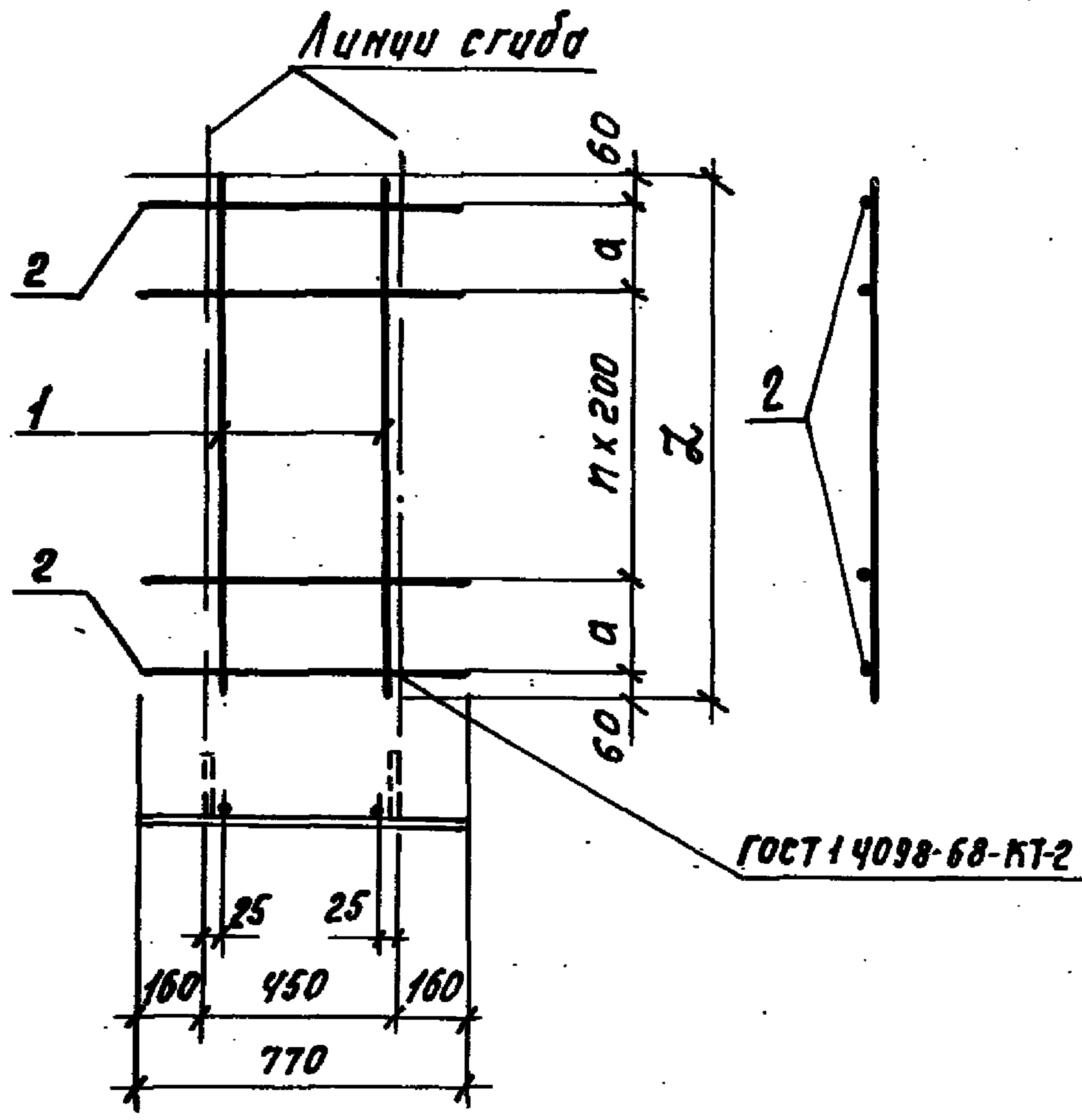
1.462.1-3/80.2-030 СБ

К. тас плоский КР (КР26-КР32) чный чертеж	Стадия	Масштаб
	Р	См. табл.
С. Проектный институт	Лист	Листов 1
	Проектный институт	

18639-СЗ

Кс Л. Маршиак

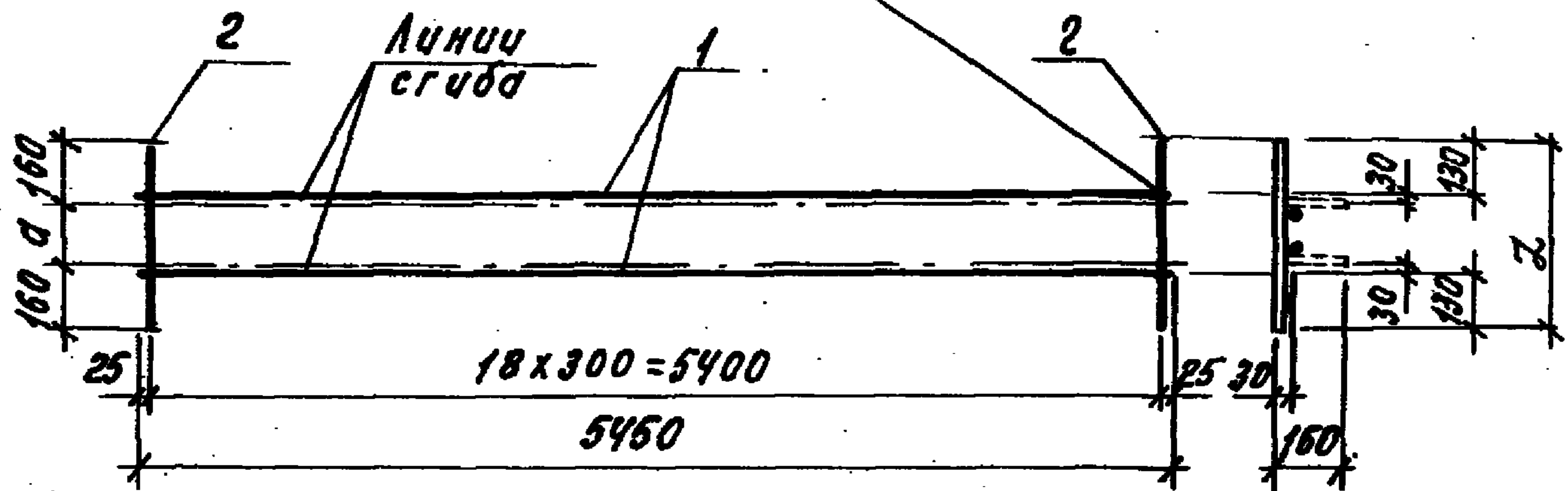
Формат - А4



Обозначение	Марка	п	Размеры, мм		Масса, кг
			а	Л	
1.462.1-3/80.2-040	КР33	3	235	1190	1.7
-01	КР34	4	200	1320	1.8
-02	КР35				3.5
-03	КР36				4.4
-04	КР37				5.4

			1.462.1-3/80.2-040 СБ			
Нач. отд.	Зиновьев	<i>[Signature]</i>	Каркас плоский КР (КР33-КР37) Сборочный чертеж	Стадия	Масса	Масштаб
Н.контр.	Беляев	<i>[Signature]</i>		Р	см	
Гл. констр.	Беляев	<i>[Signature]</i>		Лист	Листов	1
Рук. гр.	Вокрачко	<i>[Signature]</i>		Проектный институт		
Ст. инж.	Костельцова	<i>[Signature]</i>				
Ст. техник	Гаврилова	<i>[Signature]</i>				
Вед. инж.	Лыжкова	<i>[Signature]</i>				

ГОСТ 14098-68-КТ-2



Обозначение	Марка	Размеры, мм		Масса, кг
		a	z	
1.462.1-3/80.2-050	КР 38	140	460	3.0
-01	КР 39	200	520	3.2

Формат	Зона	Поз	Обозначение	Наименование	Кол.	Примеч.
				1.462.1-3/80.2-050		КР 38
				<u>Детали</u>		
Б4		1	1.462.1-3/80.2-004-07	Стержень арматурный	2	
Б4		2	-03	Стержень арматурный	19	
				1.462.1-3/80.2-050-01		КР 39
				<u>Детали</u>		
Б4		1	1.462.1-3/80.2-004-07	Стержень арматурный	2	
Б4		2	-04	Стержень арматурный	19	

Ш.Н.Пол. Подпись и дата Взам. инв. №

1.462.1-3/80.2-050		
Каркас плоский КР (КР38, КР39)		
Стадия	Масса	Масштаб
Р	См табл	
Листов 1		
Проектный институт		

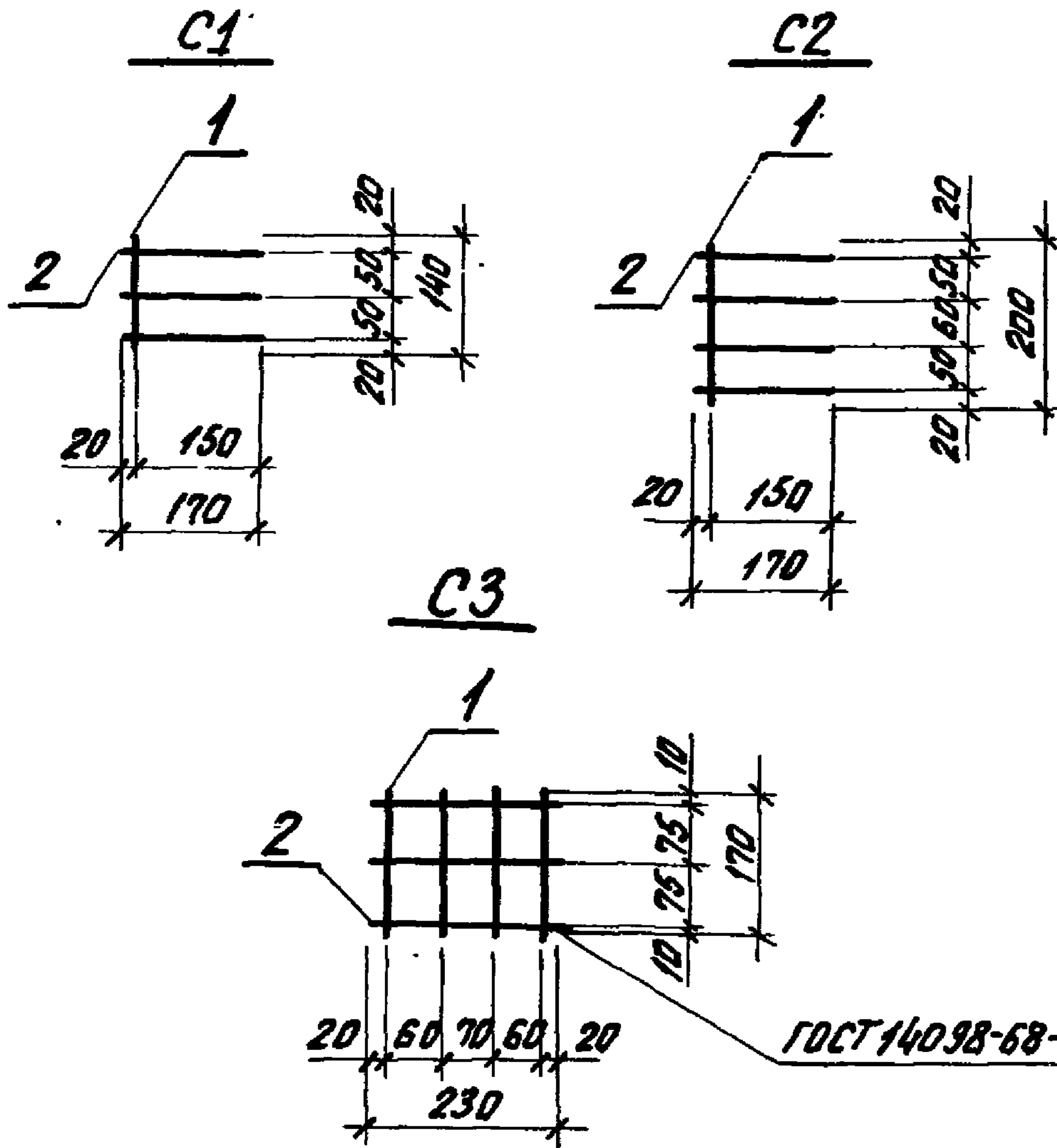
18639-03 20

Формат	Зона	Пос.	Обозначение	Наименование	Кол.	Примеч.
				<u>Документация</u>		
А4			1.462.1-3/80.2-060 СБ	Сборочный чертеж		
А4			-000 ТО	Техническое описание		
				<u>Детали</u>		
Б4	2		1.462.1-3/80.2-004-02	Стержень арматурный	8	
			<u>Переменные данные для исполнений</u>			
				<u>1.462.1-3/80.2-060</u>		КР40
				<u>Детали</u>		
Б4	1		1.462.1-3/80.2-002-17	Стержень арматурный	2	
				<u>1.462.1-3/80.2-060-01</u>		КР41
				<u>Детали</u>		
Б4	1		1.462.1-3/80.2-002-22	Стержень арматурный	2	
				<u>1.462.1-3/80.2-060-02</u>		КР42
				<u>Детали</u>		
Б4	1		1.462.1-3/80.2-002-31	Стержень арматурный	2	
				<u>1.462.1-3/80.2-060-03</u>		КР43
				<u>Детали</u>		
Б4	1		1.462.1-3/80.2-002-39	Стержень арматурный	2	

Нач.ств	Зиновьев		1.462.1-3/80.2-060			
Н.контр.	Беляев					
Ст.контр.	Беляев		Каркас плоский КР (КР40-КР43)	Стадия	Лист	Листов
Рук.гр.	Вокрачко			Р	-	1
Вед.инж.	Лыжкова			Проектный институт		
Ст.техн.	Габрилова					
Ст.инж.	Соколова					

Формат	Зона	Поз	Обозначение	Наименование	Кол.	Примеч.
				<u>Документация</u>		
A4			1.462.1-3/80.2-070 СБ	Сборочный чертеж		
A4			00070	Техническое описание		
				<u>1.462.1-3/80.2-070</u>		С1
				<u>Детали</u>		
Б4	1		1.462.1-3/80.2-002-06	Стержень арматурный	1	
Б4	2		-07	Стержень арматурный	3	
				<u>1.462.1-3/80.2-070-01</u>		С2
				<u>Детали</u>		
Б4	1		1.462.1-3/80.2-002-08	Стержень арматурный	1	
Б4	2		-07	Стержень арматурный	4	
				<u>1.462.1-3/80.2-070-02</u>		С3
				<u>Детали</u>		
Б4	1		1.462.1-3/80.2-002	Стержень арматурный	4	
Б4	2		-002-01	Стержень арматурный	3	

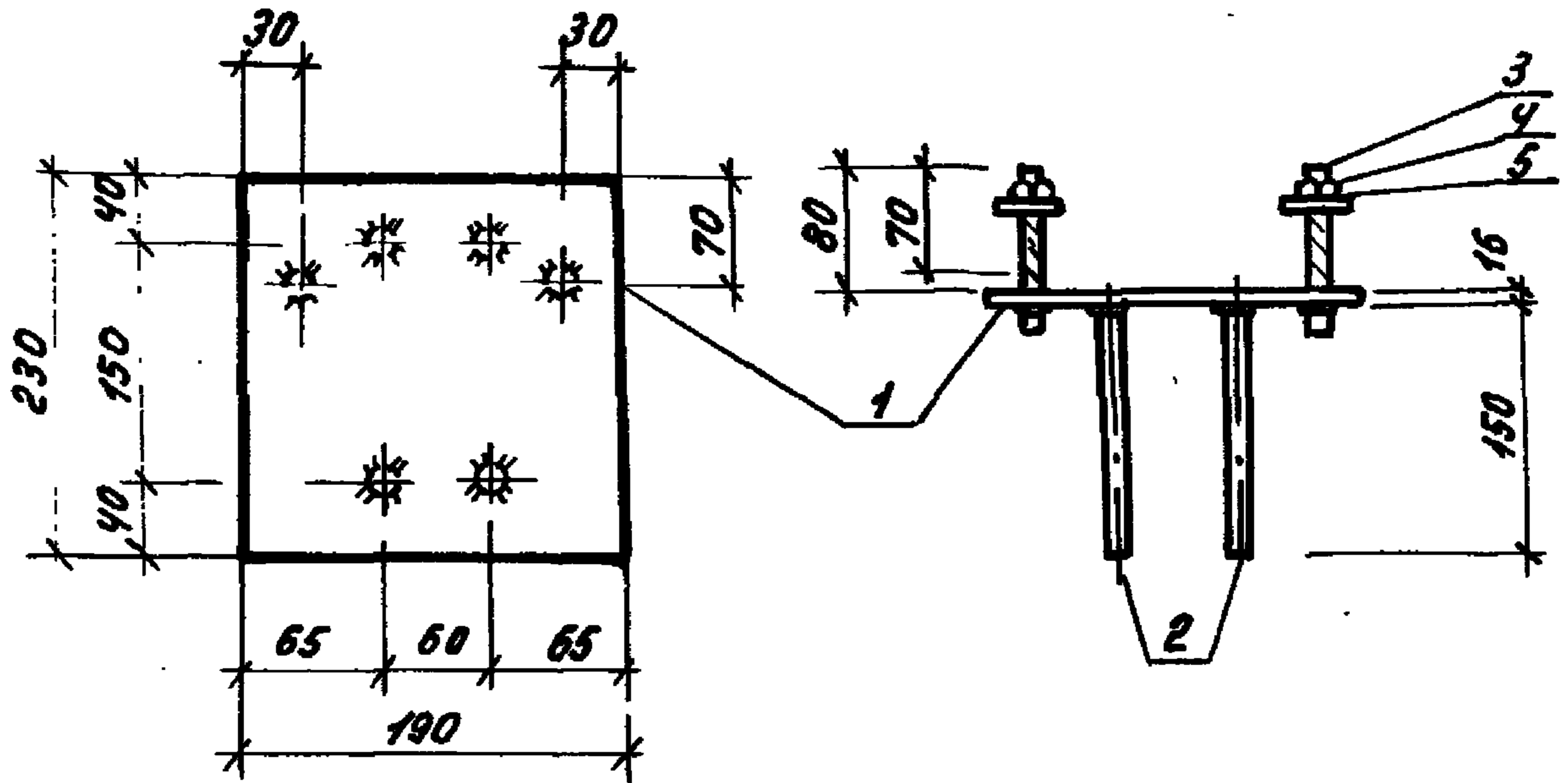
Нач. отд.	Зиновьев		1.462.1-3/80.2-070	Стадия	Лист	Листов
Н.контр.	Беляев					
Гл.контр.	Беляев		Сетка арматурная С (С1-С3)	Р		1
Рук. гр.	Вокрочко					
Вед. инж.	Лыжкова					
Ст. техн.	Гаврилова					
Ст. инж.	Соколова					
			Проектный институт			



Обозначение	Марка	Масса, кг
1.462.1-3/80.2-070	C1	0,3
-01	C2	0,4
-02	C3	0,3

ИЗВ. И ПОЛН. ПОЛУЧ. И ДАТА ВЗЛ. И. И. И.

			1.462.1-3/80.2-070СБ			
			Сетка арматурная С (С1-С3) Сборочный чертеж	Стадия	Масса	Масштаб
				Р	см. табл.	
				Лист	Листов 1	
			Проектный институт			



Формат	Зона	Поз.	Обозначение	Наименование	Кол.	Примеч.
				<u>Детали</u>		
Б4		1	1.462.1-3/80.2 - 004 - 08	Полоса	1	
Б4		2	1.462.1-3/80.2 - 002 - 19	Стержень арматурный	4	
Б4		3	1.462.1-3/80.2 - 003 - 03	Стержень арматурный	2	Нарезка М20L=70
Б4		4		Гайка М20, ГОСТ 5916-70*	2	
Б4		5		Шайба 20 ГОСТ 11371-78	2	

1.462.1-3/80. 2-080

Нач. отд. Зинovieв Н.контр. Беляев Гл.констр. Беляев Рук. гр. Вокрачко Вед.инж. Лыжкова Ст.техн. Гаврилова Ст.инж. Соколова			Изделие закладное МЧ-7-2а	Стадия	Масса	Масштаб
				Р	6,8	
				Лист	Листов	1
				Проектный институт		

Обозначение	Марка	φ, мм	Длина, мм	Масса, кг	Класс стали
					К-7
1.462.1-3/80.2-001	СТН 1	15	11960	13.3	ГОСТ 13840-68*
- 01	СТН 2	14		14.5	А-Ⅰ
- 02	СТН 3	16		18.9	ГОСТ 5781-81
- 03	СТН 4	18		23.9	АТн-Ⅰ
- 04	СТН 5	20		29.6	ТУ 14-1-2515-78
- 05	СТН 6	22		35.6	
- 06	СТН 7	14		14.5	А-Ⅱ
- 07	СТН 8	16		18.9	
- 08	СТН 9	18		23.9	ГОСТ 5781-81
- 09	СТН 10	20		29.6	
- 10	СТН 11	22		35.6	
- 11	СТН 12	14		14.5	А-Ⅲ В
- 12	СТН 13	16		18.9	
- 13	СТН 14	18		23.9	
- 14	СТН 15	20		29.6	
- 15	СТН 16	22		35.6	
- 16	СТН 17	25		46.2	

Ш. № 1000 ПОДПИСЬ ВЗЛОМ				1.462.1-3/80.2-001				
	Нач. отд.	Зиновьев	И.И.	Стержень напрягаемый СТН (СТН 1-СТН 17)	Сталь	Масса	Масштаб	
	Н.контр.	Беляев	В.И.		Р	см. табл.		
	Гл. констр.	Беляев	В.И.		Лист	Листов 1		
	Рук. гр.	Вокрочко	В.И.		Проектный институт № 1			
	Вед. инж.	Лыжкова	З.И.					
	Ст. техник	Гаврилова	Т.В.					
Ст. инж.	Соколова	В.С.						

Обозначение	Ф, мм и класс стали	Длина, мм	Масса, кг	Примечание
1.462.1-3/80.2-002	6AIII	170	0,04	ГОСТ 5781-81
- 01	6AIII	230	0,05	
- 02	6AIII	270	0,06	
- 03	6AIII	⁰⁷⁸⁴⁰ 80960	0,20	
- 04	6AIII	1070	0,24	
- 05	6AIII	1300	0,29	
- 06	8AIII	140	0,06	
- 07	8AIII	170	0,07	
- 08	8AIII	200	0,08	
- 09	8AIII	270	0,11	
- 10	8AIII	440	0,17	
- 11	8AIII	450	0,18	
- 12	8AIII	⁰⁷⁸⁴⁰ 80960	0,36	
- 13	8AIII	1190	0,47	
- 14	8AIII	1320	0,52	
- 15	8AIII	1430	0,56	
- 16	8AIII	1550	0,61	
- 17	8AIII	1700	0,67	
- 18	8AIII	4450	1,76	
- 19	10AIII	150	0,09	
- 20	10AIII	330	0,20	
- 21	10AIII	440	0,27	
- 22	10AIII	1700	1,05	
- 23	10AIII	4450	2,74	
- 24	12AIII	270	0,24	

1.462.1-3/80.2-002			
Нач. отд.	Звонобьев	Курган	Стержень арматурный
Н.контр.	Беляев	Ташкент	
Гал. инстр.	Беляев	Феликс	
Рук. гр.	Вокрежко	Ашхабад	
Вед. инж.	Лыжкова	Ашхабад	
Ст. техн.	Габрилова	Ташкент	
Ст. инж.	Соколова	Ташкент	Лист 1 Листов 3
			Проектный институт №1

Рис.1



Рис.2

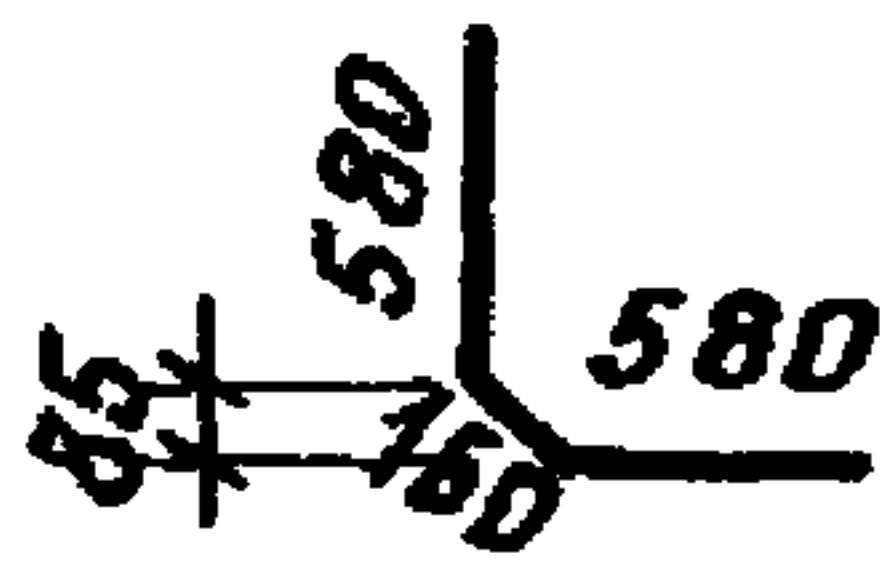


Рис.3

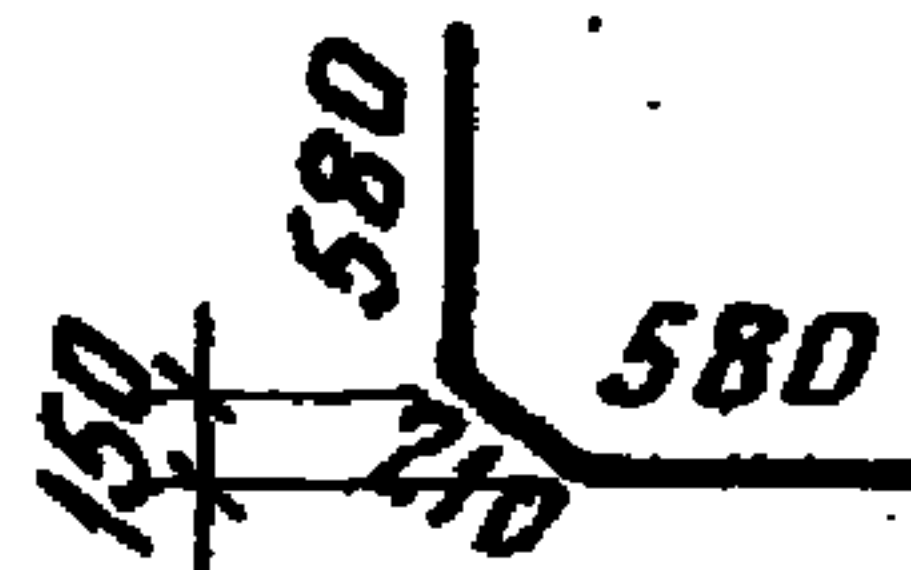


Рис.4



Рис.5



Рис.6



Рис.7



Обозначение	Марка	Рис.	Ф, мм и класс стали	Длина, мм	Масса, кг	Примеч.
1.462.1-3/80.2-002-57	СТ 1	1	6АIII	1400	0.31	ГОСТ 5781-81
-58	СТ 2	2	10АIII	1320	0.81	
-59	СТ 3		12АIII		1.17	
-60	СТ 4		14АIII		1.59	
-61	СТ 5		3		6АIII	
-62	СТ 6	10АIII		0.85		
-63	СТ 7	12АIII		1.22		
-64	СТ 8	14АIII		1.66		
-65	СТ 9	4	8АIII	750	0.3	
-66	СТ 10	5	8АIII	400	0.16	
-67	СТ 11	6	12АIII	600	0.53	
-68	СТ 12	7	14АIII	1000	1.21	
-69	СТ 13		16АIII		1.58	
-70	СТ 14		18АIII		1.99	
-71	СТ 15		20АIII		2.47	
-72	СТ 16		22АIII		2.98	
-73	СТ 17		25АIII		3.84	

1.462.1-3/80.2-002

Лист
3

