

ТИПОВЫЕ СТРОИТЕЛЬНЫЕ КОНСТРУКЦИИ, ИЗДЕЛИЯ И УЗЛЫ

СЕРИЯ 1.090.1-1/88

СБОРНЫЕ ЖЕЛЕЗОБЕТОННЫЕ КОНСТРУКЦИИ МЕЖВИДОВОГО
ПРИМЕНЕНИЯ ДЛЯ КРУПНОПАНЕЛЬНЫХ ОБЩЕСТВЕННЫХ ЗДАНИЙ
И ВСПОМОГАТЕЛЬНЫХ ЗДАНИЙ ПРОМЫШЛЕННЫХ ПРЕДПРИЯТИЙ
С ВЫСОТОЙ ЭТАЖА 3,3 М

ВЫПУСК 4-1

ПАНЕЛИ ВНУТРЕННИХ СТЕН

РАБОЧИЕ ЧЕРТЕЖИ

23786

ЦЕНА 4-03

ТИПОВЫЕ СТРОИТЕЛЬНЫЕ КОНСТРУКЦИИ, ИЗДЕЛИЯ И УЗЛЫ

СЕРИЯ 1.090.1-1/88

СБОРНЫЕ ЖЕЛЕЗОБЕТОННЫЕ КОНСТРУКЦИИ МЕЖВИДОВОГО
ПРИМЕНЕНИЯ ДЛЯ КРУПНОПАНЕЛЬНЫХ ОБЩЕСТВЕННЫХ ЗДАНИЙ
И ВСПОМОГАТЕЛЬНЫХ ЗДАНИЙ ПРОМЫШЛЕННЫХ ПРЕДПРИЯТИЙ
С ВЫСОТОЙ ЭТАЖА 3,3 М

ВЫПУСК 4-1

ПАНЕЛИ ВНУТРЕННИХ СТЕН

РАБОЧИЕ ЧЕРТЕЖИ

РАЗРАБОТАНЫ

ЦНИИЭП ТОРГОВО-БЫТОВЫХ ЗДАНИЙ И
ТУРИСТСКИХ КОМПЛЕКСОВ

ДИРЕКТОР ИНСТИТУТА
НАЧАЛЬНИК ОТДЕЛА
ГЛАВНЫЙ ИНЖЕНЕР ПРОЕКТА
ГЛАВНЫЙ ТЕХНОЛОГ



В.И. ЛЕТИСКИЙ
Б.Н. БОЛЬСКОЙ
С.Б. БАЦ
Г.А. КАЦ

УТВЕРЖДЕНЫ

ГОССТРОЕМ СССР

ПРОТОКОЛ ОТ 28.03.89 № АЧ-14

ВВЕДЕНЫ В ДЕЙСТВИЕ С 01.10.89

ОБОЗНАЧЕНИЕ ДОКУМЕНТА	НАИМЕНОВАНИЕ	СТР.
1.090.1-1/88.4-1-ТТ	ТЕХНИЧЕСКИЕ ТРЕБОВАНИЯ	3
К1	ПАНЕЛИ ВНУТРЕННИХ СТЕН ПВ 60.30,	7
	ПВ 59.30	7
К2	ПАНЕЛИ ВНУТРЕННИХ СТЕН ПВ 30.30,	
	ПВ 29.30	8
К3	ПАНЕЛЬ ВНУТРЕННИХ СТЕН ПВ 30.30-Э	8
К4	ПАНЕЛЬ ВНУТРЕННИХ СТЕН ПВ 30.30-В	9
К5	ПАНЕЛЬ ВНУТРЕННИХ СТЕН ПВ 28.30	9
К6	ПАНЕЛЬ ВНУТРЕННИХ СТЕН ПВ 18.30	10
К7	ПАНЕЛЬ ВНУТРЕННИХ СТЕН ПВ 6.30	10
К8	ПАНЕЛЬ ВНУТРЕННИХ СТЕН ПБ 12.30	11
К9	ПАНЕЛЬ ВНУТРЕННИХ СТЕН ПВ 12.30-Э	11
К10	ПАНЕЛИ ВНУТРЕННИХ СТЕН 1ПВ 60.30,	
	1ПВ 59.30	12
К11	ПАНЕЛИ ВНУТРЕННИХ СТЕН 1ПВ 30.30,	
	1ПВ 29.30	13
К12	ПАНЕЛЬ ВНУТРЕННИХ СТЕН 1ПВ 30.30-Э	13
К13	ПАНЕЛЬ ВНУТРЕННИХ СТЕН 1ПВ 29.30-В	14
К14	ПАНЕЛЬ ВНУТРЕННИХ СТЕН 1ПВ 18.30	14
К15	ПАНЕЛЬ ВНУТРЕННИХ СТЕН 1ПВ 12.30	15
К16	ПАНЕЛЬ ВНУТРЕННИХ СТЕН 1ПВ 12.30-Э	15
К17	ПАНЕЛЬ ВНУТРЕННИХ СТЕН ПВП 60.30.10	16
К18	ПАНЕЛЬ ВНУТРЕННИХ СТЕН ПВП 60.30.19	17
К19	ПАНЕЛИ ВНУТРЕННИХ СТЕН ПВП 30.30.10,	
	ПВП 28.30.10	18
К20	ПАНЕЛЬ ВНУТРЕННИХ СТЕН ПВП 30.30.13	18
К21	ПАНЕЛЬ ВНУТРЕННИХ СТЕН 1ПВП 30.30.10	19
К22	ПАНЕЛЬ ВНУТРЕННИХ СТЕН 1ПВП 30.30.13	19

ОБОЗНАЧЕНИЕ ДОКУМЕНТА	НАИМЕНОВАНИЕ	СТР.
1.090.1-1/88.4-1 К23	ПАНЕЛЬ ВНУТРЕННИХ СТЕН ПВ 59.33	20
К24	ПАНЕЛИ ВНУТРЕННИХ СТЕН ПВ 30.33,	
	ПВ 29.33	21
К25	ПАНЕЛЬ ВНУТРЕННИХ СТЕН ПВ 30.16	21
К26	ПАНЕЛЬ ВНУТРЕННИХ СТЕН 1ПВ 59.33	22
К27	ПАНЕЛЬ ВНУТРЕННИХ СТЕН 2ПВ 59.33	23
К28	ПАНЕЛЬ ВНУТРЕННИХ СТЕН 1ПВ 30.33	24
К29	ПАНЕЛЬ ВНУТРЕННИХ СТЕН 2ПВ 30.33	24
К30	ПАНЕЛЬ ВНУТРЕННИХ СТЕН 1ПВГ 59.33	25
К31	ПАНЕЛЬ ВНУТРЕННИХ СТЕН 2ПВГ 59.33	26
К32	ПАНЕЛЬ ВНУТРЕННИХ СТЕН ПВР 60.30.42	27
К33	ПАНЕЛЬ ВНУТРЕННИХ СТЕН ПВР 30.30.15	28
К34	ПАНЕЛЬ ВНУТРЕННИХ СТЕН ПВР 29.30.15	28
К35	ПАНЕЛЬ ВНУТРЕННИХ СТЕН ПВР 28.30.15	29
К36	ПАНЕЛЬ ВНУТРЕННИХ СТЕН ПВР 30.30.19	29
К37	ПАНЕЛЬ ВНУТРЕННИХ СТЕН ПВА 60.30.42	30
К38	ПАНЕЛИ ВНУТРЕННИХ СТЕН ПРА 30.30.20,	
	ПВА 29.30.20	31
К39	ПАНЕЛЬ ВНУТРЕННИХ СТЕН ПВА 28.30.20	31
К40	ПАНЕЛЬ ВНУТРЕННИХ СТЕН ПВГ 30.12	32
К41	УЗЛОИ	33
РС	ВЕДОМОСТЬ РАСХОДА СТАЛИ	40

ВЗЯТИЕ
ПОДПИСЬ И ДАТА
ПОДП.

НАЧ.ОТД.	ВОЛЕНСКИЙ	<i>[Signature]</i>	1.090.1-1/88.4-1			
Н.КОНТР.	ХОРОШИЛОВА	<i>[Signature]</i>	СОДЕРЖАНИЕ	СТАДИЯ	ЛИСТ	ЛИСТОВ
ГЛ.КОНСТ	ШАЦ	<i>[Signature]</i>		Р		1
ГИП	НИКОЛАЕВА	<i>[Signature]</i>	ЦНИИЭП	ТОРГОВО-ВЫТОВЫХ ЗДАНИЙ ТУРИСТСКОГО КОМПЛЕКСА		
ГИП	КОМОВАРОВА	<i>[Signature]</i>				
ПРОВЕР						
РАЗРАБ						

1. Общая часть

Выпуск 4-I "Панели внутренних стен" входит в состав серии 090.I-I/88 "Сборные железобетонные конструкции межвидового применения в крупнопанельных общественных зданиях и вспомогательных зданиях промышленных предприятий с высотой этажа 3,3 м".

Выпуск содержит: технические требования, опалубочные чертежи панелей с выборкой материалов на них и ведомости расхода стали.

Настоящий выпуск следует рассматривать совместно с выпуском 4-2 "Панели внутренних стен. Пространственные каркасы" и выпуском 4-3 "Панели внутренних стен. Арматурные и закладные изделия".

Номенклатура внутренних стеновых панелей настоящего выпуска представляет собой несколько измененную номенклатуру выпуска 4-I серии 090.I-I.

По результатам анализа проектирования и строительства крупнопанельных зданий с изделиями серии I.090.I-I сокращено количество марок из-за: изделий с проемом, примыкающих к наружным стенам (марки ПВП...), -образных изделий (марок ПВГ ...) и изделий высотой 3275 мм. Вместе с тем в номенклатуру включены новые марки панелей длиной 600 мм и электропанели длиной 3000 мм и 1200 мм.

Панели запроектированы в соответствии с требованиями СНиП 2.03.01-84 "Бетонные и железобетонные конструкции", ГОСТ 12504-80 "Панели стеновые внутренние бетонные и железобетонные для жилых и общественных зданий", И 32-77 "Инструкция по проектированию конструкций панельных жилых зданий".

2. Конструкция панелей

Панели запроектированы из тяжелого бетона класса по прочности на сжатие В 12,5 и В 20, толщиной 160 мм.

Высота панелей - 3040 мм и 3275 мм.

Для сопряжения панелей внутренних стен с примыкающими к ним изделиям

по граням панелей предусмотрены соответствующие шпонки, петлевые выпуски (анкера) и закладные изделия. На верхних гранях панелей установлены строповочные петли.

Армирование панелей производится сварными пространственными каркасами, которые устанавливаются в формирующее оборудование в собранном виде, включая петлевые выпуски и закладные изделия.

Пространственные каркасы состоят из плоских арматурных каркасов, отдельных стержней, петлевых выпусков, закладных изделий, строповочных петель. Арматурная сталь принята в соответствии со СНиП 2.03.01-84.

Для плоских каркасов, сеток и отдельных стержней принята горячекатаная арматурная сталь периодического профиля класса Вр-I по ГОСТ 6727-80. Для монтажных петель применяется горячекатаная сталь класса А-I по ГОСТ 5731-82 марки ВСтЗсп2 и ВСтЗпс2. В случае, если монтаж панелей возможен при зимней температуре ниже минус 40°C, применение петель из стали марки ВСтЗпс2 не допускается. Для закладных изделий принята полосовая сталь по ГОСТ 103-76.

Марка стали для пластин закладных изделий должна назначаться в конкретном проекте в соответствии с приложением 2 (п.1а) СНиП 2.03.01-84 в зависимости от температуры наружного воздуха.

В ведомости расхода стали не учтен расход на осадку анкеров закладных деталей в процессе сварки втавр, который составляет до 2% расхода стали на эти анкера.

Размеры панелей, масса панелей не должны иметь отклонений, превышающих установленные ГОСТ 12504-80.

НАЧ.ОТД.	ВОЛЬНСКИЙ			I.090.I-I/88. 4-I - ТТ			
Н.КОНТР.	ЕГОРОВ			Технические требования	СТАДИЯ	ЛИСТ	ЛИСТОВ
ГЛ.КОНСТ.	ШАЦ				Р	1	4
Г И П	НИКОЛАЕВА				ЦНИИЭП Торгово-бытовых зданий и туристских комплексов		
Г И П	КОНОВАЛОВА						

3. Изготовление панелей

При изготовлении панелей следует руководствоваться указаниями ГОСТ 12504-80. При этом необходимо выполнять следующие требования:

панели формируются в кассетных установках;

при бетонировании необходимо обеспечить проектное положение пространственного каркаса;

Прочность бетона панели в момент первого подъема должна составлять более 70% от проектной.

Контроль качества панелей при изготовлении должен производиться путем систематического пооперационного контроля: прочности бетонных кубов и арматуры; точности укладки пространственных каркасов; толщин защитных слоев. Контроль качества и приемки панелей осуществляется в соответствии с ГОСТ 12504-80. Приемка панелей ОТК завода-изготовителя и контрольная выборочная проверка производится в соответствии с требованиями ГОСТ 12504-80; ГОСТ 13015.1-81.

Заполнение проемов столярными изделиями производится на заводе после термообработки панелей. Защита поверхности закладных изделий и петлевых выпусков от коррозии должна производиться в соответствии с указаниями конкретных проектов и СНиП 2.03.11-85 "Защита строительных конструкций от коррозии". Лицевые поверхности внутренних стеновых панелей должны быть подготовлены под окраску или оклейку обоями.

Отпускная прочность бетона должна составлять 70% от проектной в теплый период года и 90% - в холодный период.

При освоении производства панелей и при изменении технологии их изготовления рекомендуется провести испытания панелей и оценку их прочности и трещиностойкости по ГОСТ 8829-85 "Конструкции и изделия железобетонные сборные". Схемы испытания и контрольные нагрузки приведены ниже.

4. Указания по хранению и транспортировке панелей

Хранение и транспортировка панелей должны выполняться в соответствии с требованиями ГОСТ 12504-80, ГОСТ 13015.4-84 и выпуска 0-2 серии 1.090.1-1/88. Подъем панелей производить с применением самобалансирующих траверс, обеспечивающих вертикальное положение панелей и равномерную нагрузку на петли; наклон строп к вертикали допускается не более 15°. Опирание панелей при хранении и транспортировке должно производиться на специальные прокладки (деревянные, резиновые и т.п.).

5. Маркировка панелей

Маркировка панелей выполнена в соответствии с ГОСТ 23009-78 "Конструкции и изделия бетонные и железобетонные сборные. Условные обозначения (марки)".

Марка панели содержит обозначение основных характеристик панели и состоит из буквенно-цифровых групп.

Первая цифра означает:

для панелей высотой 3,0 м наличие в них петлевых выпусков (анкеров для крепления к наружным стенам);

для панелей с гребнем высотой 3,3 м - зеркальность в расположении гребня.

Группа букв означает:

- ПВ - панель внутренняя без проемов (глухая);
- ПВП - панель внутренняя с проемом;
- ПВГ - панель внутренняя Г-образная;
- ПВР - панель внутренняя рамная;
- ПВА - панель внутренняя арочная.

Вторая группа цифр (записаны через точки) обозначает габарит панели (длина, высота) и ширину проема в дециметрах; индекс "Э" — обозначает наличие в панели электроблока.

Пример:

ПВП 60.30.10 — панель длиной 6,0 м, высотой 3,0 м с дверным проемом шириной 1,0 м;

ПВВ 30.33 — панель длиной 3,0 м, высотой 3,3 м, правая.

Марки проставляются на чертежах и спецификациях проекта в заказах заводам-изготовителям и на изделиях. Каждая изготовленная панель должна иметь маркировку согласно ГОСТ 13015.2-81 "Конструкции и изделия бетонные и железобетонные сборные. Правила маркировки", выполненную несмываемой краской. Должны быть нанесены: марка панели, индекс предприятия, масса панели, марка бетона.

Внесение изменений в обозначения марок не допускается.

6. Расчетные нагрузки и указания по испытаниям панелей внутренних стен

Несущая способность панелей без проемов (глухих) и простенков панелей с проемами определяется несущей способностью опорных сечений (платформенным стыком) согласно выпуска 0-I серия 1.090.1-I/88 К4.

Перемычки панелей-арок и панелей-рамок длиной 3,0 м и панелей с твердыми проемами рассчитаны на нагрузку от опирания плит перекрытия пролетом 7,2 м и расчетной нагрузкой 800 кгс/м^2 без учета собственного веса плиты, и составляет 8,1 тс/м. (81,0 кн/м).

Перемычки панелей-арок и панелей-рамок длиной 6,0 м рассчитаны на нагрузку от опирания плит перекрытия пролетом 7,2 м и расчетной нагрузкой 600 кгс/м^2 без учета собственного веса плиты, и составляет 6,7 тс/м. (67,0 кн/м).

Для панелей высотой 3,3 м (с гребнем) нагрузка составляет 4,1 тс/м. (41,0 кн/м).

Испытанию подлежат панели типа ПВР, ПВА и панель ПВП 60.30.19.

Испытания панелей и оценку их прочности и трещиностойкости проводить в соответствии с ГОСТ 8829-85 нагружением конструкции до контролируемого предельного состояния путем силового воздействия.

Панели признаются годными, если результаты испытаний отобранных конструкций удовлетворяют всем требованиям по прочности и трещиностойкости.

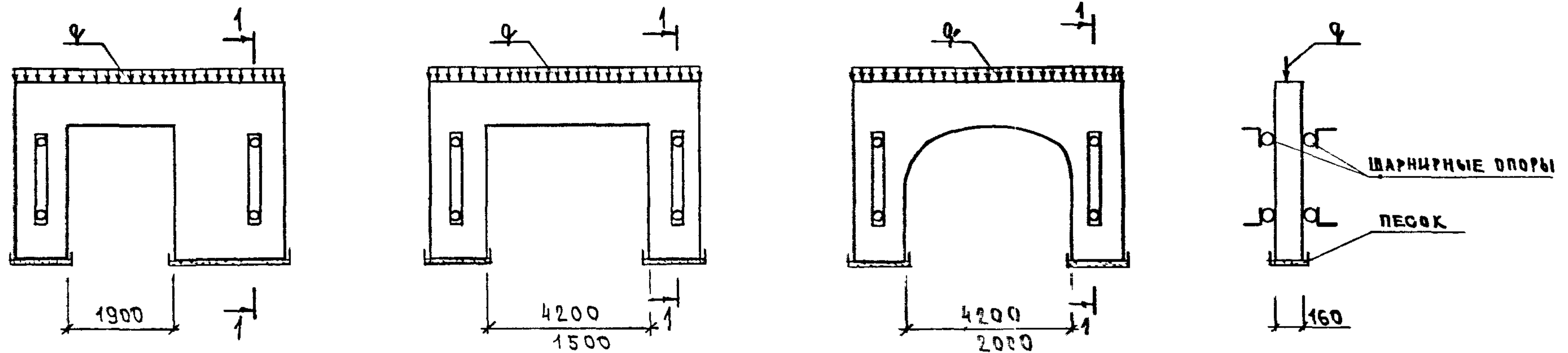
Конструкция относится к третьей категории трещиностойкости.

Контрольная ширина раскрытия трещин согласно СНиП 2.03.01-84 п.1 и приложения 3 ГОСТ 8829-85 — 0,25 мм.

Величина коэффициента "С" для определения контрольных нагрузок по проверке прочности в зависимости от возможного характера разрушения принята согласно ГОСТ 8829-85 Приложение 3.

Контрольные нагрузки приведены в таблице см. лист 4 ТТ.

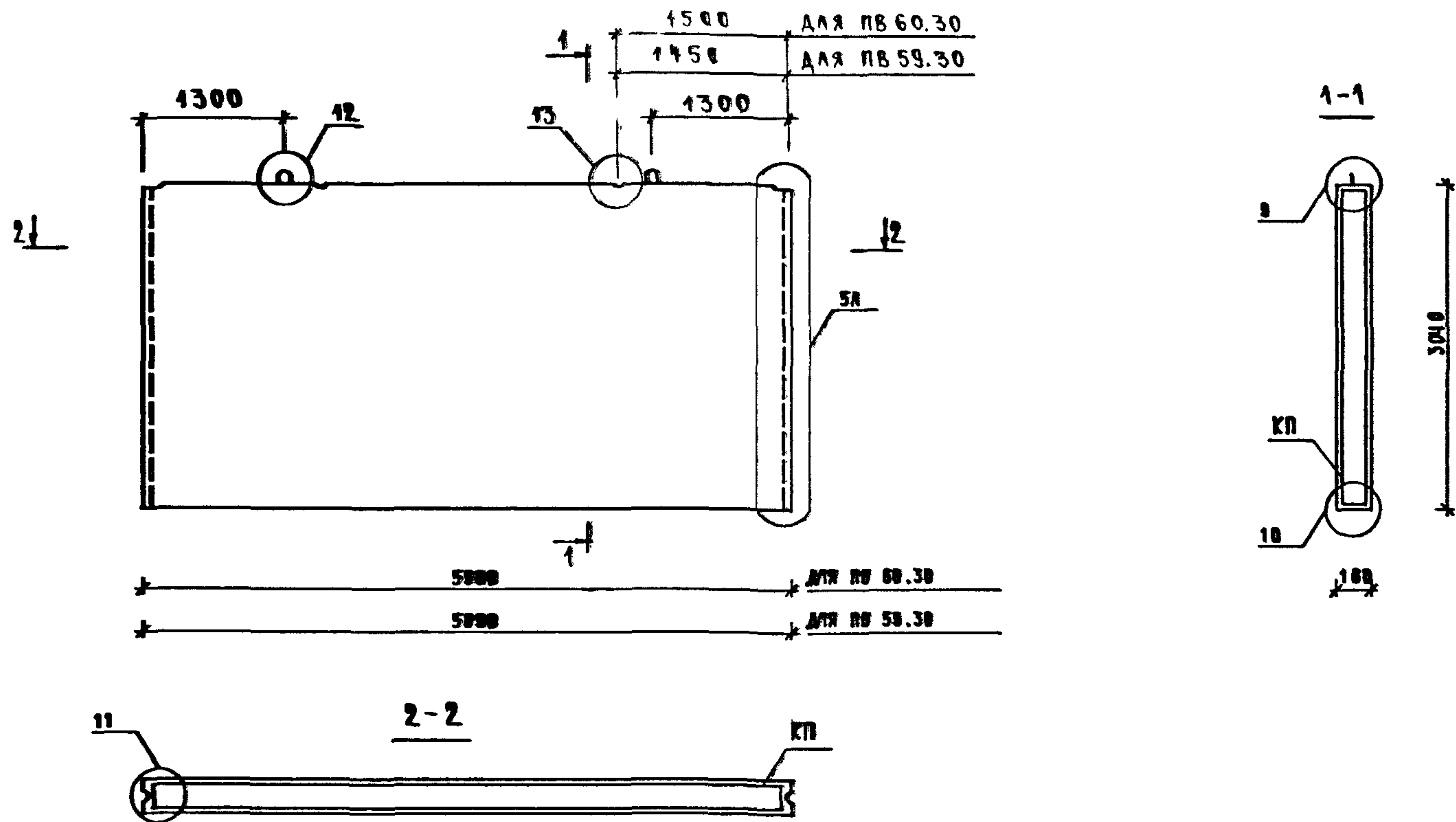
СХЕМЫ ИСПЫТАНИЙ ПЕРЕМЫЧЕК ПАНЕЛЕЙ С ПРОЕМАМИ, ПАНЕЛЕЙ РАМОК И ПАНЕЛЕЙ АРОК



МАРКА ПАНЕЛИ	ПРОЛЕТ ПЕРЕМЫЧКИ L, CM	НАГРУЗКА ЭКСПЛУАТАЦИОННАЯ НА ПЕРЕМЫЧКУ		КОНТРОЛЬНЫЕ НАГРУЗКИ ПРИ ИСПЫТАНИЯХ				КОНТРОЛЬНАЯ ШИРИНА РАСКРЫТИЯ ТРЕЩИН, MM
		НОРМАТИВНАЯ q_n , KN/M	РАСЧЕТНАЯ q_p , KN/M	ПО ПРОЧНОСТИ, q , KN/M			ПОТРЕЩИННО-СТОЙКОСТЬ q , KN/M	
				C=1,25	C=1,4	C=1,6		
ПВП 60.30.19	1900	69,8	81,4	101,7	114,0	130,2	69,8	0,25
ПВР 60.30.42	4200	57,6	67,0	83,8	93,8	107,2	57,6	
ПВР 30.30.19	1900	69,8	81,4	101,7	114,0	130,2	69,8	
ПВР 30.30.15	1500	69,8	81,4	101,7	114,0	130,2	69,8	
ПВР 29.30.15	1500	69,8	81,4	101,7	114,0	130,2	69,8	
ПВР 28.30.15	1500	69,8	81,4	101,7	114,0	130,2	69,8	
ПВА 60.30.42	4200	57,6	67,0	83,8	93,8	107,2	57,6	
ПВА 30.30.20	2000	69,8	81,4	101,7	114,0	130,2	69,8	
ПВА 29.30.20	2000	69,8	81,4	101,7	114,0	130,2	69,8	
ПВА 28.30.20	2000	69,8	81,4	101,7	114,0	130,2	69,8	

ВЗАИМН.
ПОДПИСЬ И ДАТА
ИМЯ, ПОДА

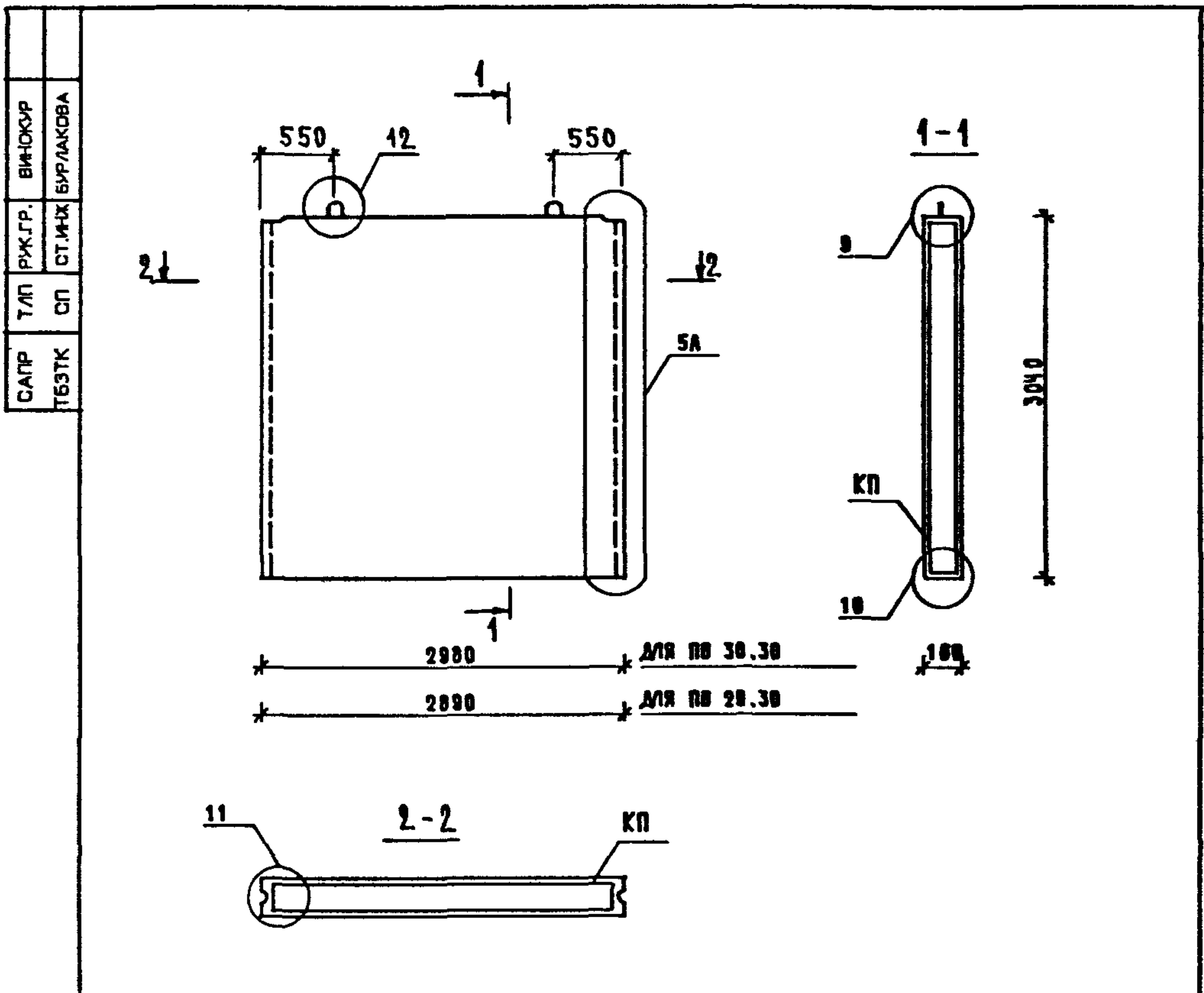
I.090.I-I/88. 4-I - TT



МАРКА ПАНЕЛИ	РАСХОД МАТЕРИАЛОВ				МАРКА ПРОФИТУРНОГО ИЗДЕЛИЯ	МАССА ПАНЕЛИ Т
	ТЯЖЕЛЫЙ БЕТОН КЛ. В12.5 М3	ЭЛЕКТРО-БЛОК КГ	ДРЕВЕСИНА М3	СТАЛЬ КГ		
ПВ 60.30	2.906	-	-	32.84	КП 60.30	7.27
ПВ 59.30	2.862	-	-	32.73	КП 59.30	7.16

- УЗЛЫ СМ. К 41.
- ВЕДОМОСТЬ РАСХОДА СТАЛИ СМ. РС

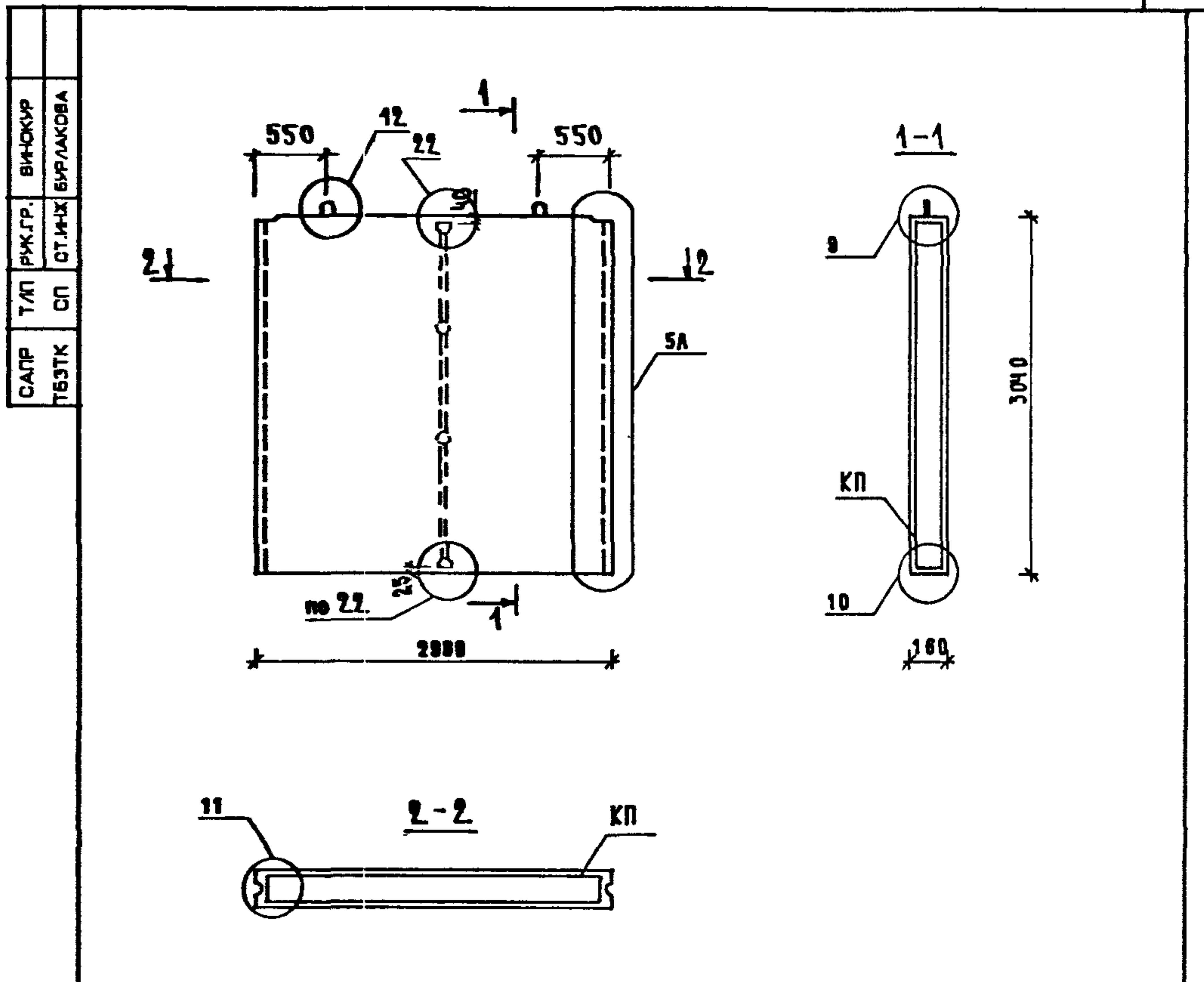
НАЧ. ОТД.	ВОЛЬНСКИЙ			1.090.1-1/88.4-1 - К1		
И. КОНТР.	ЕГОРОВ					
ГЛАВ. КОНСТ.	ШАЦ					
Г И П	НИКОЛАЕВА					
Г И П	КОНОВАЛОВА					
ПРОВЕР.	ЕГОРОВ					
РАЗРАБ.	ЛУГОВАЯ					
				ПАНЕЛИ ВНУТРЕННИХ СТЕН ПВ 60.30, ПВ 59.30		СТАДИЯ Р
						ЛИСТ 1
						ЛИСТОВ 1
				ЦНИИЭП		
				ТОРГОВО-БЫТОВЫЕ ЗАДАНИЯ ТУРИСТСКИХ КОМПЛЕКСОВ		



МАРКА ПАНЕЛИ	РАСХОД МАТЕРИАЛОВ				МАРКА АРМАТУРНОГО ИЗДЕЛИЯ	МАССА ПАНЕЛИ Т
	ТЯЖЕЛЫЙ БЕТОН КЛ.В12.5 М3	ЭЛЕКТРО-БЛОК КГ	ДРЕВЕСИНА М3	СТАЛЬ КГ		
ПВ 30.30	1.446	-	-	17.42	КП 30.30	3.62
ПВ 29.30	1.403	-	-	17.37	КП 29.30	3.54

1. УЗЛЫ СМ. К Ч1.
2. ВЕДОМОСТЬ РАСХОДА СТАЛИ СМ. РС.

НАЧ.ОТД.	ВОЛЫНСКИЙ		1.090.1-1/88.4-1-К2	СТАДИЯ	ЛИСТ	ЛИСТОВ
Н.КОНТР.	ЕГОРОВ			Р		4
ГЛ.КОНСТ.	ШАЦ			ПАНЕЛИ ВНУТРЕННИХ СТЕН ПВ 30.30, ПВ 29.30	ЦНИИЭП ТОРГОВО-ВЫТОВЫХ ЗДАНИЙ И ТУРИСТСКИХ КОМПЛЕКСОВ	
Г И П	НИКОЛАЕВА					
Г И П	КОНОВАЛОВА					
ПРОВЕР.	ЕГОРОВ					
РАЗРАБ.	ЛУГОВАЯ					

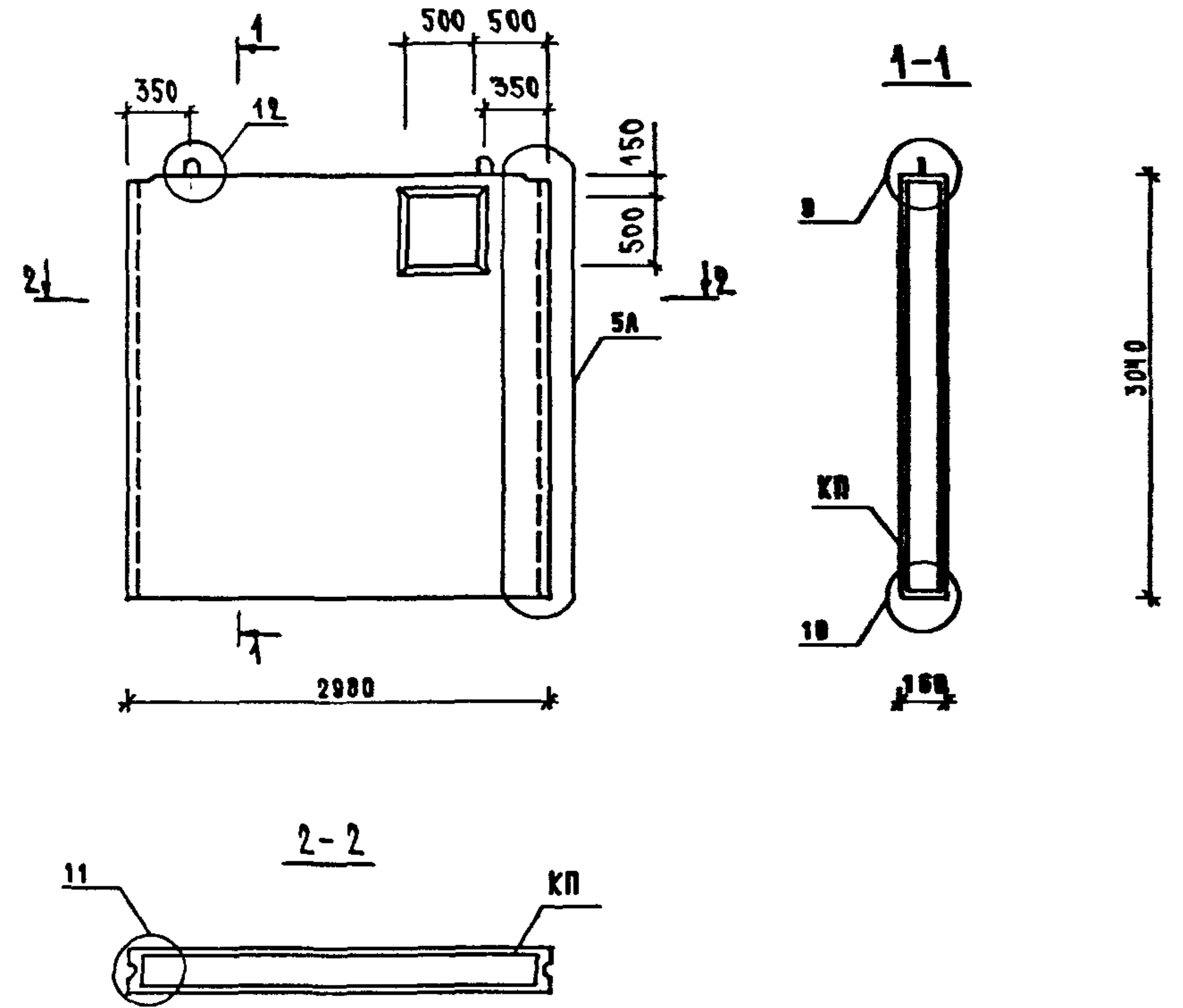


МАРКА ПАНЕЛИ	РАСХОД МАТЕРИАЛОВ				МАРКА АРМАТУРНОГО ИЗДЕЛИЯ	МАССА ПАНЕЛИ Т
	ТЯЖЕЛЫЙ БЕТОН КЛ.В12.5 М3	ЭЛЕКТРО-БЛОК КГ	ДРЕВЕСИНА М3	СТАЛЬ КГ		
ПВ 30.30-Э	1.446	2.96	-	17.57	КП 3030-Э	3.62

1. УЗЛЫ СМ. К Ч1.
2. ВЕДОМОСТЬ РАСХОДА СТАЛИ СМ. РС.

НАЧ.ОТД.	ВОЛЫНСКИЙ		1.090.1-1/88.4-1-К3	СТАДИЯ	ЛИСТ	ЛИСТОВ
Н.КОНТР.	ЕГОРОВ			Р		4
ГЛ.КОНСТ.	ШАЦ			ПАНЕЛЬ ВНУТРЕННИХ СТЕН ПВ 30.30-Э	ЦНИИЭП ТОРГОВО-ВЫТОВЫХ ЗДАНИЙ И ТУРИСТСКИХ КОМПЛЕКСОВ	
Г И П	НИКОЛАЕВА					
Г И П	КОНОВАЛОВА					
ПРОВЕР.	ЕГОРОВ					
РАЗРАБ.	ЛУГОВАЯ					

ТБЗТК СП СТ.И.И.Х БУРЛАКОВА

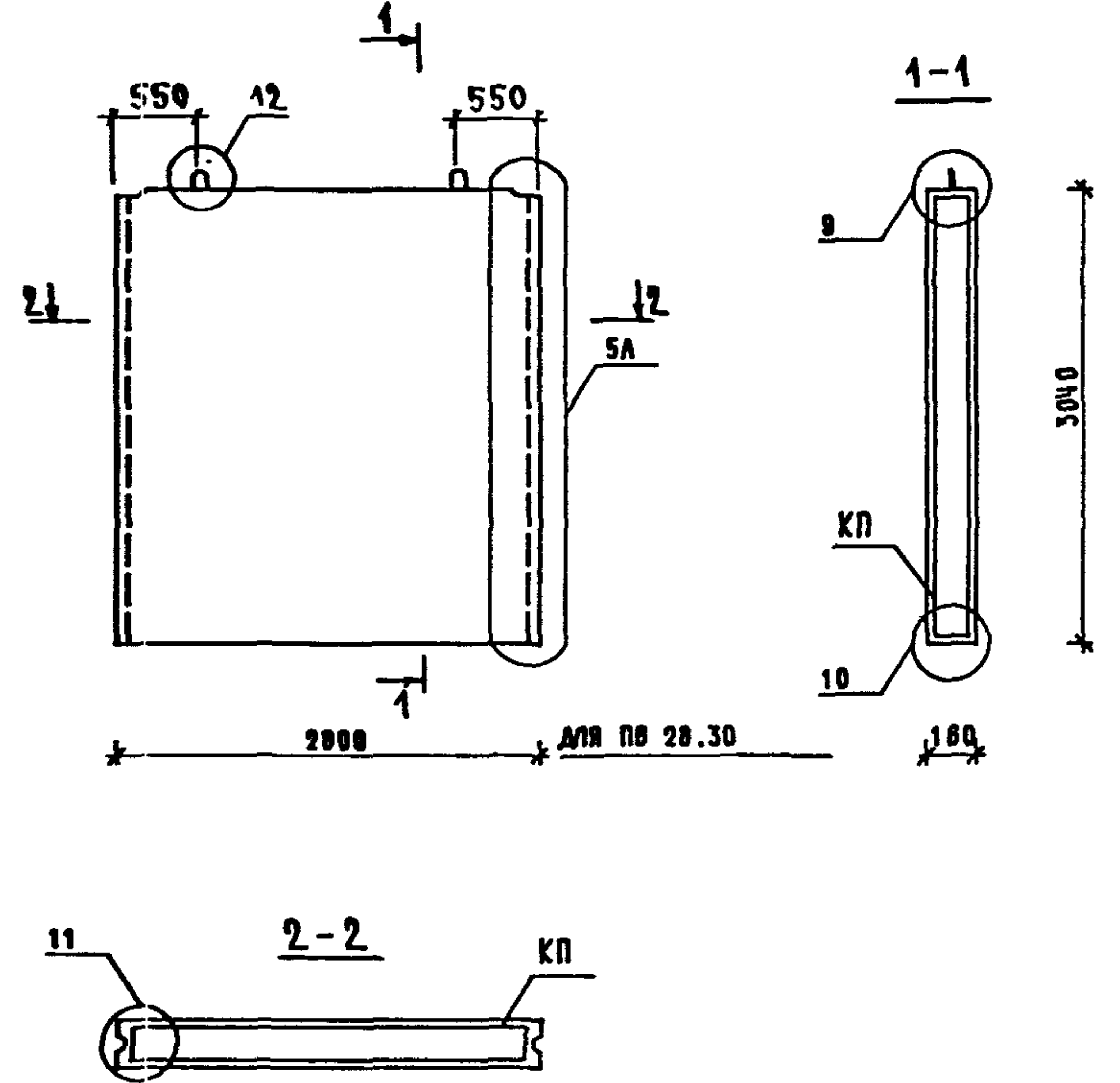


МАРКА ПАНЕЛИ	РАСХОД МАТЕРИАЛОВ				МАРКА АРМАТУРНОГО ИЗДЕЛИЯ	МАССА ПАНЕЛИ Т
	ТЯЖЕЛЫЙ БЕТОН КЛ.В12.5 М3	ЭЛЕКТРО-БЛОК КГ	ДРЕВЕСИНА М3	СТАЛЬ КГ		
ПВ 30.30-В	1.406	-	-	18.45	КП 30.30-В	3.52

1. УЗЛЫ СМ. К 1.
2. ВЕДОМОСТЬ РАСХОДА СТАЛИ СМ. РС.

НАЧ. ДТД	ВОЛЬНСКИЙ		1.090.1-1/88.4-1 - К4	СТА	Л	Л	Л
И.КОНТР.	ЕГОРОВ						
ГЛАВ. КОНСТ.	ШАЦ						
Г.И.П.	НИКОЛАЕВА						
Г.И.П.	КОШВАЛОВА						
ПРОВЕР.	ЕГОРОВ						
РАЗРАБ.	ЛУГОВАЯ		ЦНИИЭП	ИЭП	ТОРГОВО-ВЫТОВЫХ ЗДАНИЯ И ТУРИСТСКИХ КОМПЛЕКСОВ		

ТБЗТК СП СТ.И.И.Х БУРЛАКОВА

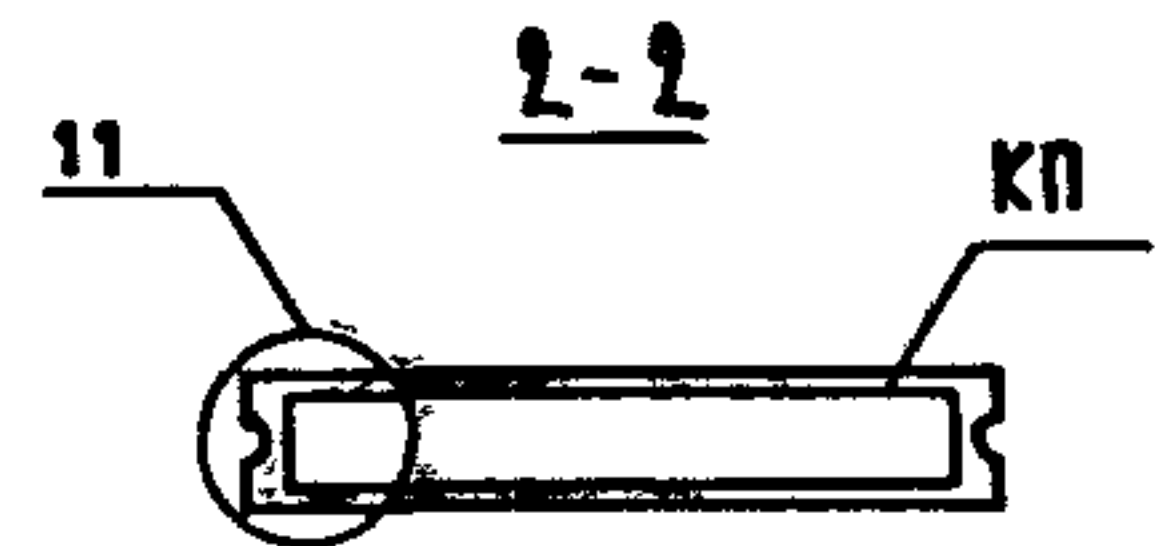
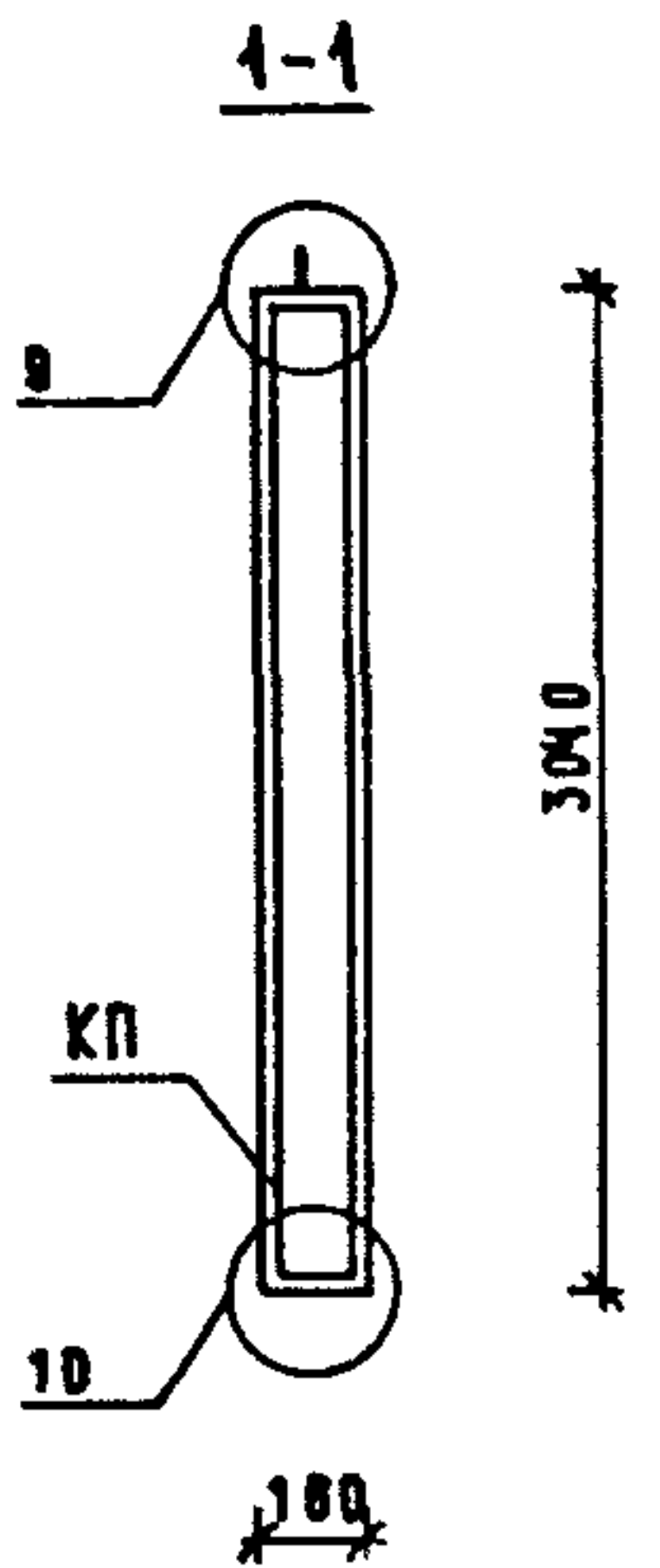
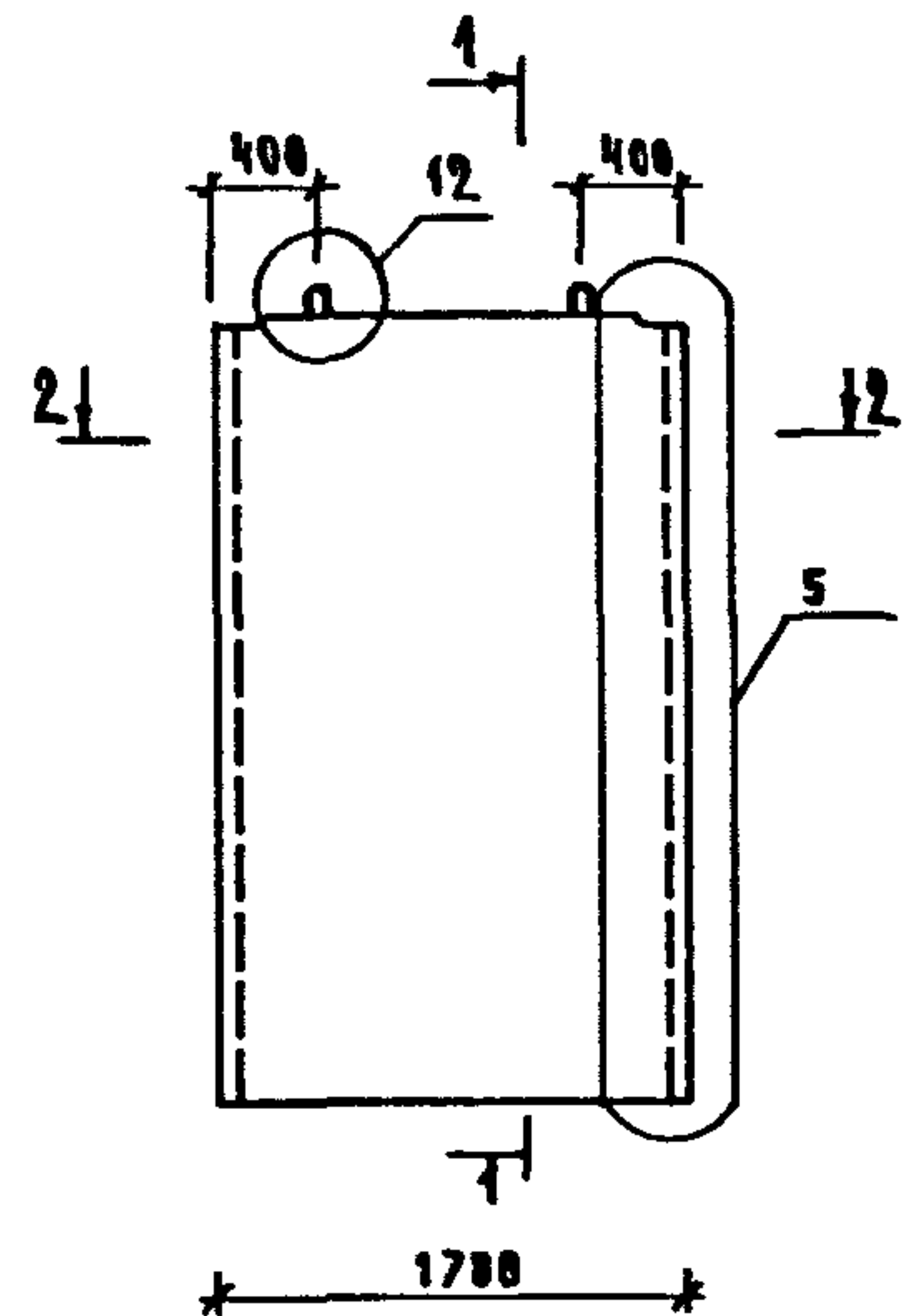


МАРКА ПАНЕЛИ	РАСХОД МАТЕРИАЛОВ				МАРКА АРМАТУРНОГО ИЗДЕЛИЯ	МАССА ПАНЕЛИ Т
	ТЯЖЕЛЫЙ БЕТОН КЛ.В12.5 М3	ЭЛЕКТРО-БЛОК КГ	ДРЕВЕСИНА М3	СТАЛЬ КГ		
ПВ 28.30	1.359	-	-	17.32	КП 28.30	3.39

1. УЗЛЫ СМ. К 41.
2. ВЕДОМОСТЬ РАСХОДА СТАЛИ СМ. РС.

НАЧ. ДТД	ВОЛЬНСКИЙ		1.090.1-1/88.4-1 - К5	СТА	Л	Л	Л
И.КОНТР.	ЕГОРОВ						
ГЛАВ. КОНСТ.	ШАЦ						
Г.И.П.	НИКОЛАЕВА						
Г.И.П.	КОШВАЛОВА						
ПРОВЕР.	ЕГОРОВ						
РАЗРАБ.	ЛУГОВАЯ		ЦНИИЭП	ИЭП	ТОРГОВО-ВЫТОВЫХ ЗДАНИЯ И ТУРИСТСКИХ КОМПЛЕКСОВ		

САПР	ТБЗТК
ТИП	СП
РЖ.ГР.	СТ.ИЖ
ВИНОКУР	БЫРЛАКОВА



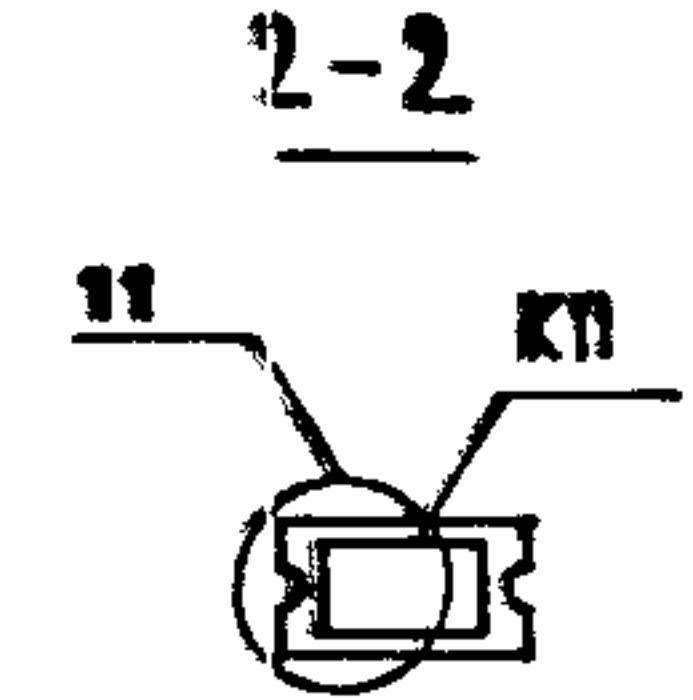
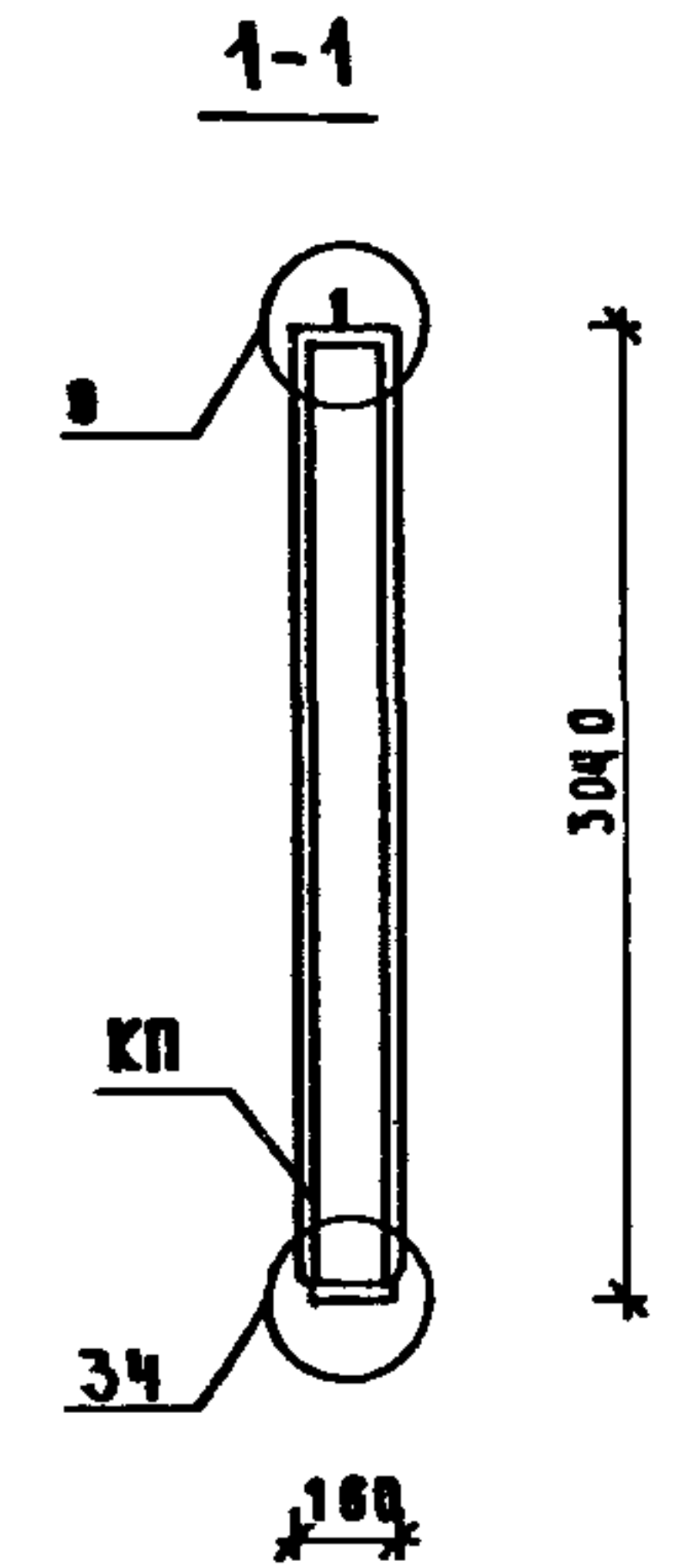
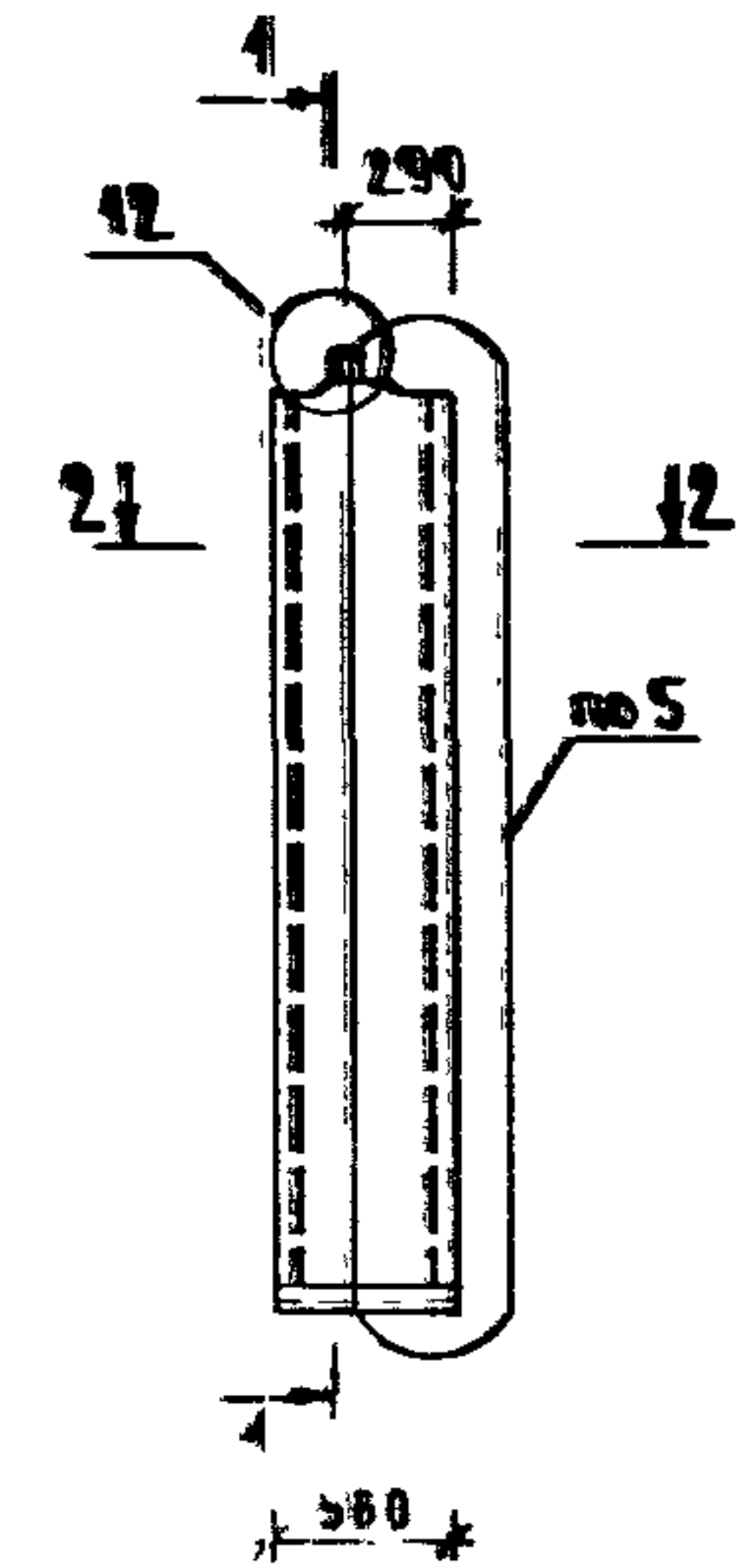
МАРКА ПАНЕЛИ	РАСХОД МАТЕРИАЛОВ				МАРКА АРМАТУРНОГО ИЗДЕЛИЯ	МАССА ПАНЕЛИ Т
	ТЯЖЕЛЫЙ БЕТОН КЛ.В12.5 М3	ЭЛЕКТРО-БЛОК КГ	ДРЕВЕСИНА М3	СТАЛЬ КГ		
ПВ 18.30	0.863	-	-	11.35	КП 18.30	2.16

1. УЗЛЫ СМ. К Ч1.
2. ВЕДОМОСТЬ РАСХОДА СТАЛИ СМ. РС.

НАЧ.ОТД.	ВОЛЫНСКИЙ		1.090.1-1/88.4-1 - К6			
Н.КОНТР.	ЕГОРОВ					
ГЛ.КОНСТ.	ШАЦ					
Г И П	НИКОЛАЕВА		СТАДИЯ	ЛИСТ	ЛИСТОВ	
Г И П	КОНОВАЛОВА		Р		1	
ПРОВЕР.	ЕГОРОВ		ПАНЕЛЬ ВНУТРЕННИХ СТЕН ПВ 18.30			
РАЗРАБ.	ЛУГОВАЯ					

ИЖ. ПОДА. ПОДПИСЬ И ДАТА ВЗАИМНОВ.

САПР	ТБЗТК
ТИП	СП
РЖ.ГР.	СТ.ИЖ
ВИНОКУР	БЫРЛАКОВА

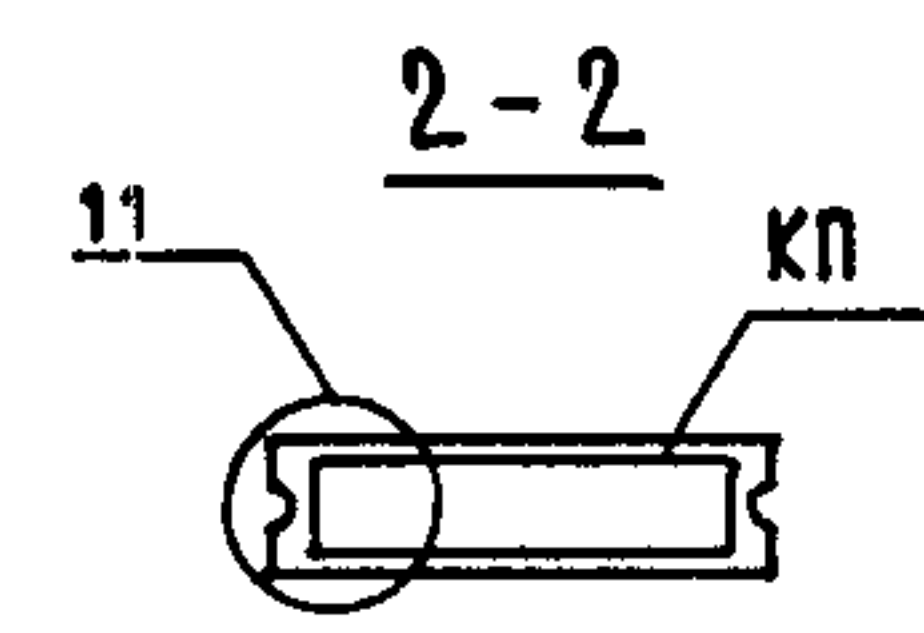
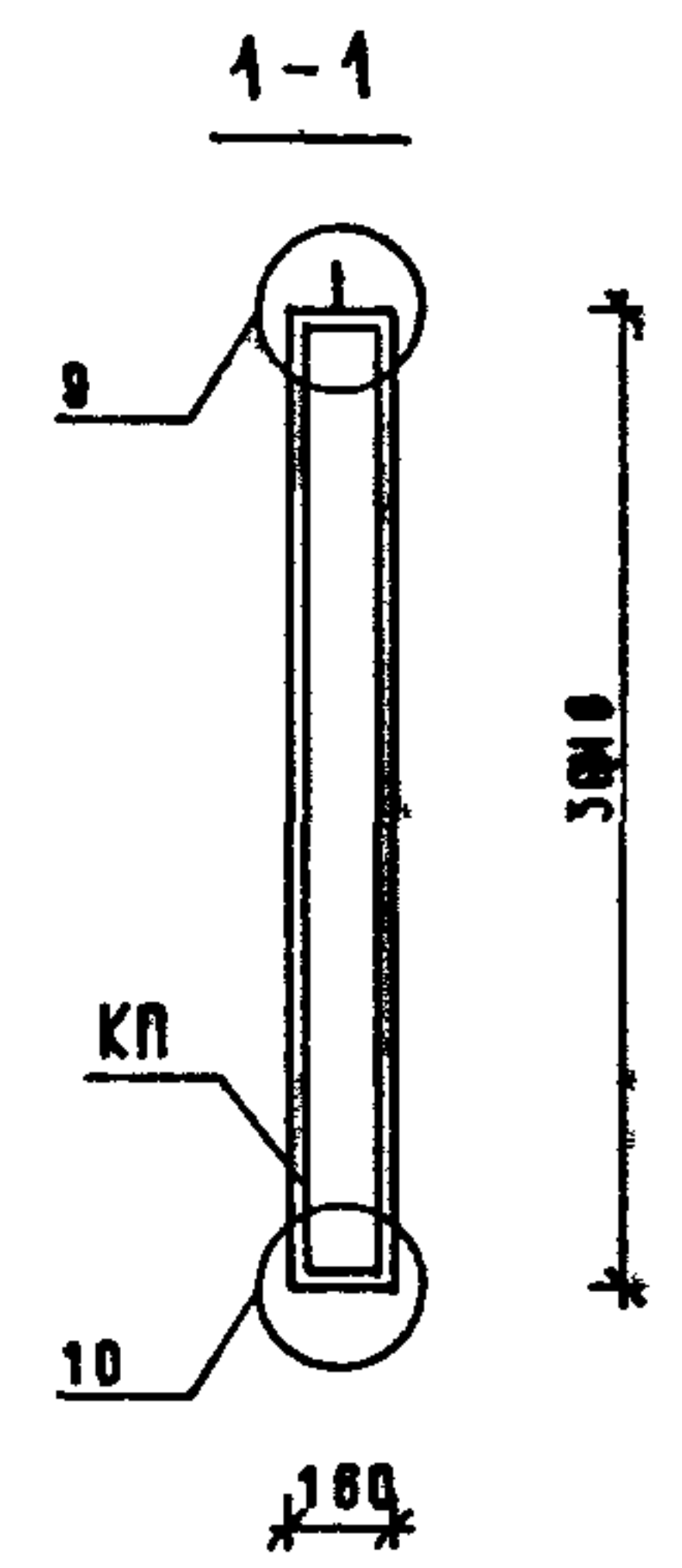
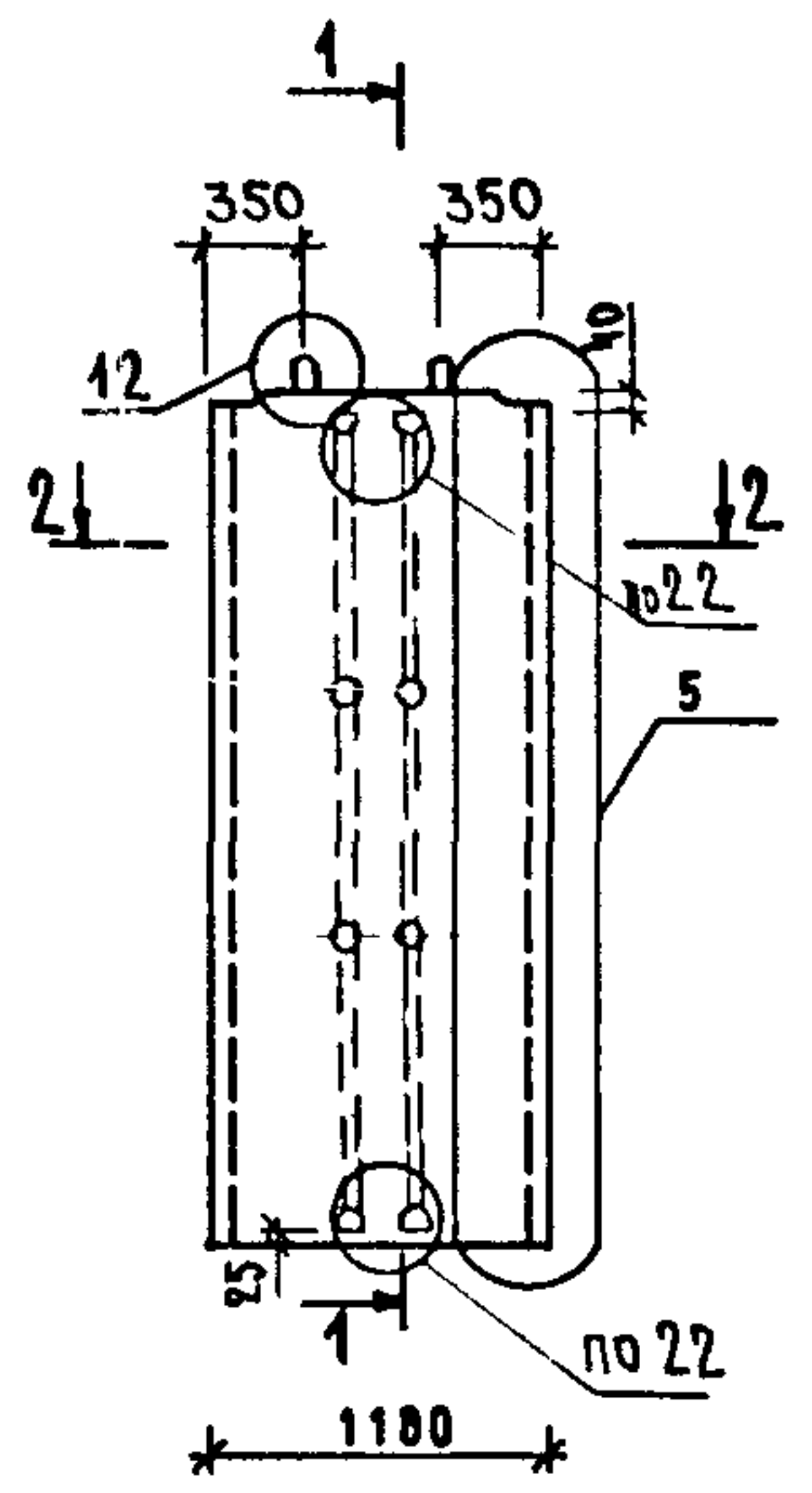
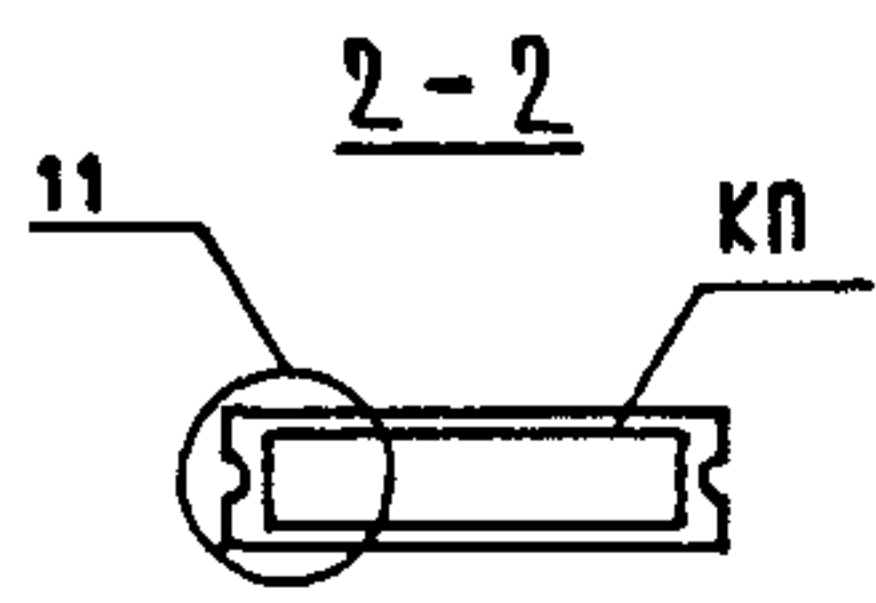
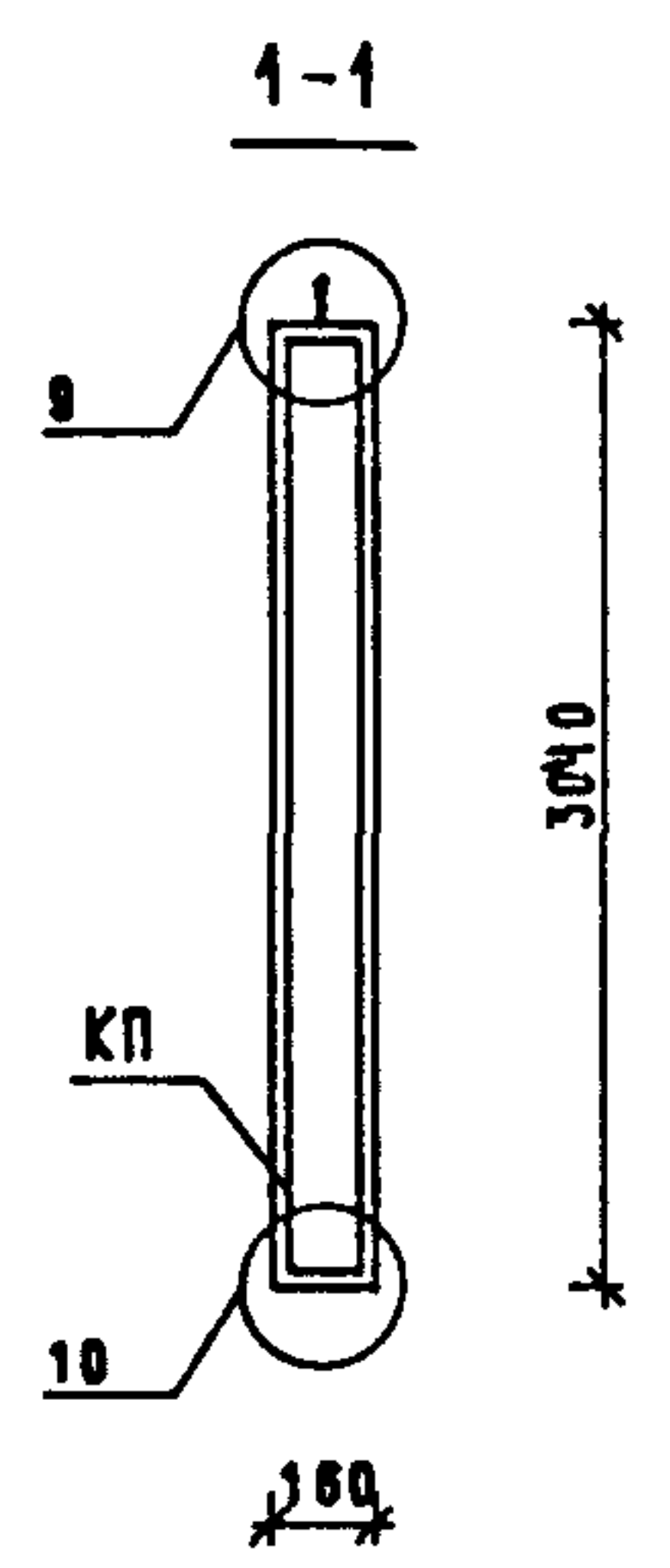
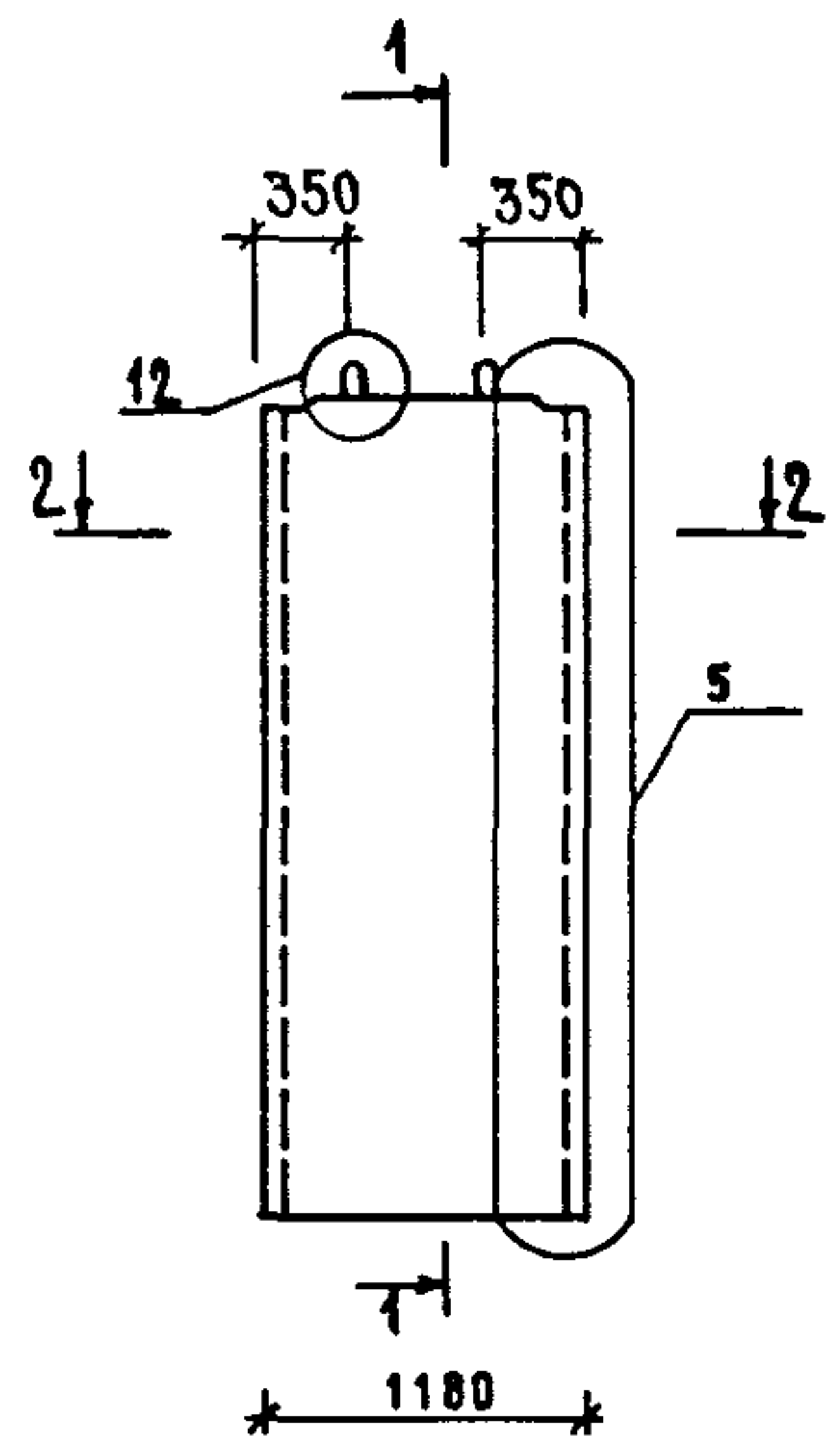


МАРКА ПАНЕЛИ	РАСХОД МАТЕРИАЛОВ				МАРКА АРМАТУРНОГО ИЗДЕЛИЯ	МАССА ПАНЕЛИ Т
	ТЯЖЕЛЫЙ БЕТОН КЛ.В12.5 М3	ЭЛЕКТРО-БЛОК КГ	ДРЕВЕСИНА М3	СТАЛЬ КГ		
ПВ 6.30	0.279	-	-	18.07	КП 6.30	0.70

1. УЗЛЫ СМ. К Ч1.
2. ВЕДОМОСТЬ РАСХОДА СТАЛИ СМ. РС.

НАЧ.ОТД.	ВОЛЫНСКИЙ		1.090.1-1/88.4-1 - К7			
Н.КОНТР.	ЕГОРОВ					
ГЛ.КОНСТ.	ШАЦ					
Г И П	НИКОЛАЕВА		СТАДИЯ	ЛИСТ	ЛИСТОВ	
Г И П	КОНОВАЛОВА		Р		1	
ПРОВЕР.	ЕГОРОВ		ПАНЕЛЬ ВНУТРЕННИХ СТЕН ПВ 6.30			
РАЗРАБ.	ЛУГОВАЯ					

ИЖ. ПОДА. ПОДПИСЬ И ДАТА ВЗАИМНОВ.



САПР	Т/П	РЖ.ГР.	ВИНЮФ
ТБЭТК	СП	СТ.ИЖ	БУРЛАКОВА

МАРКА ПАНЕЛИ	РАСХОД МАТЕРИАЛОВ				МАРКА АРМАТУРНОГО ИЗДЕЛИЯ	МАССА ПАНЕЛИ Т
	ТЯЖЕЛЫЙ БЕТОН КЛ.В12.5 М3	ЭЛЕКТРО-БЛОК КГ	ДРЕВЕСИНА М3	СТАЛЬ КГ		
Пв 12.30	0.571	-	-	10.21	КП 12.30	1.43

МАРКА ПАНЕЛИ	РАСХОД МАТЕРИАЛОВ				МАРКА АРМАТУРНОГО ИЗДЕЛИЯ	МАССА ПАНЕЛИ Т
	ТЯЖЕЛЫЙ БЕТОН КЛ.В12.5 М3	ЭЛЕКТРО-БЛОК КГ	ДРЕВЕСИНА М3	СТАЛЬ КГ		
Пв 12.30-Э	0.571	5.92	-	10.36	КП 12.30-Э	1.43

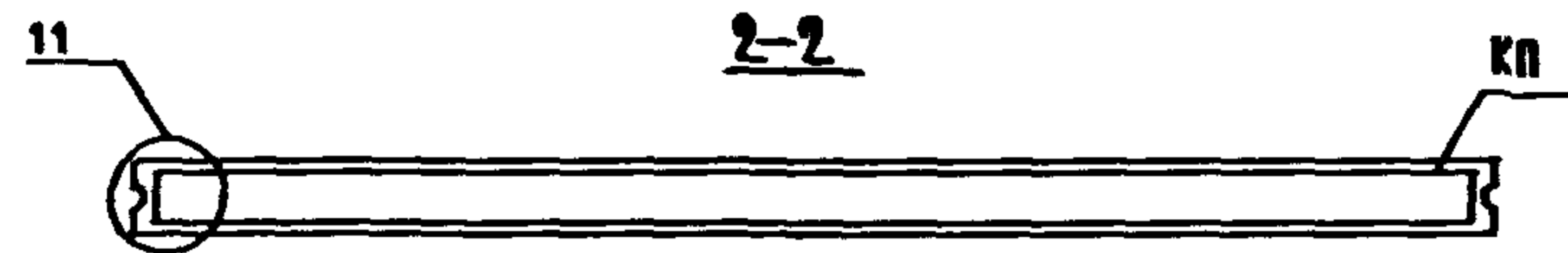
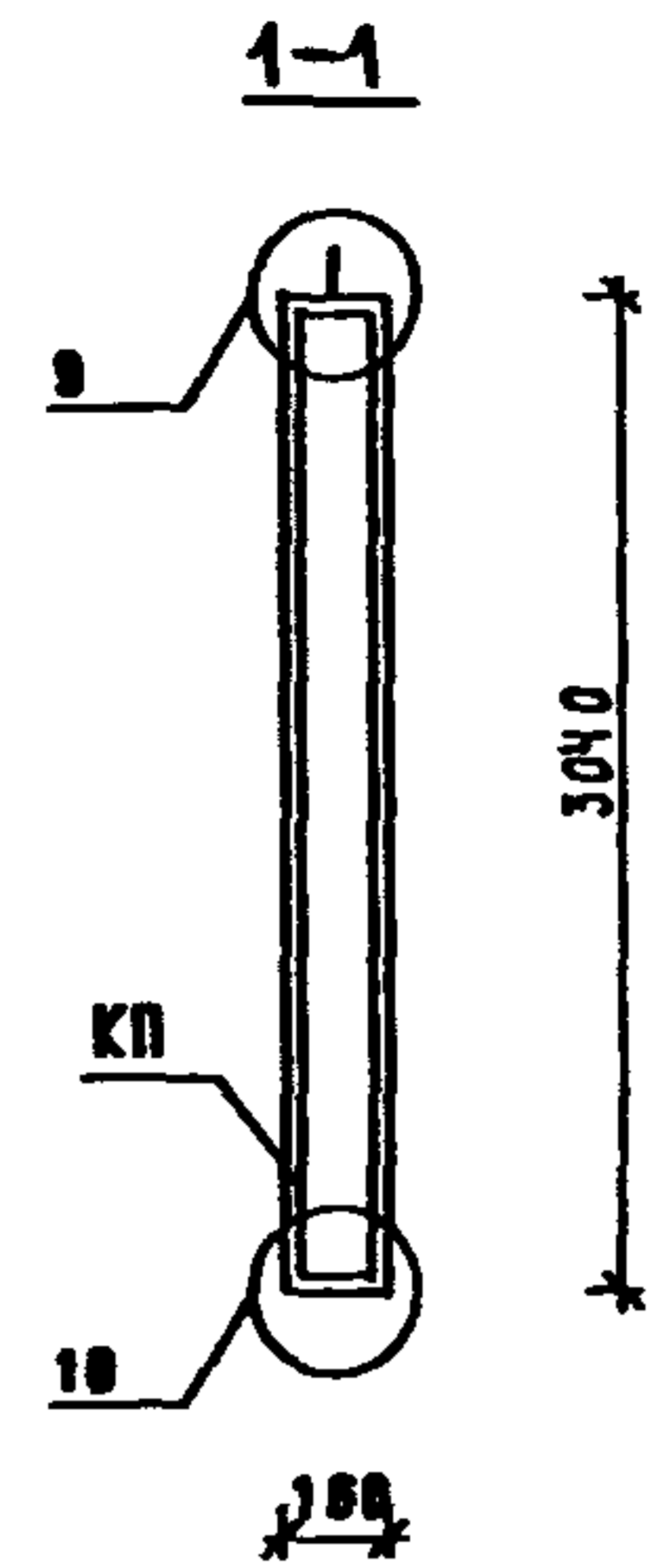
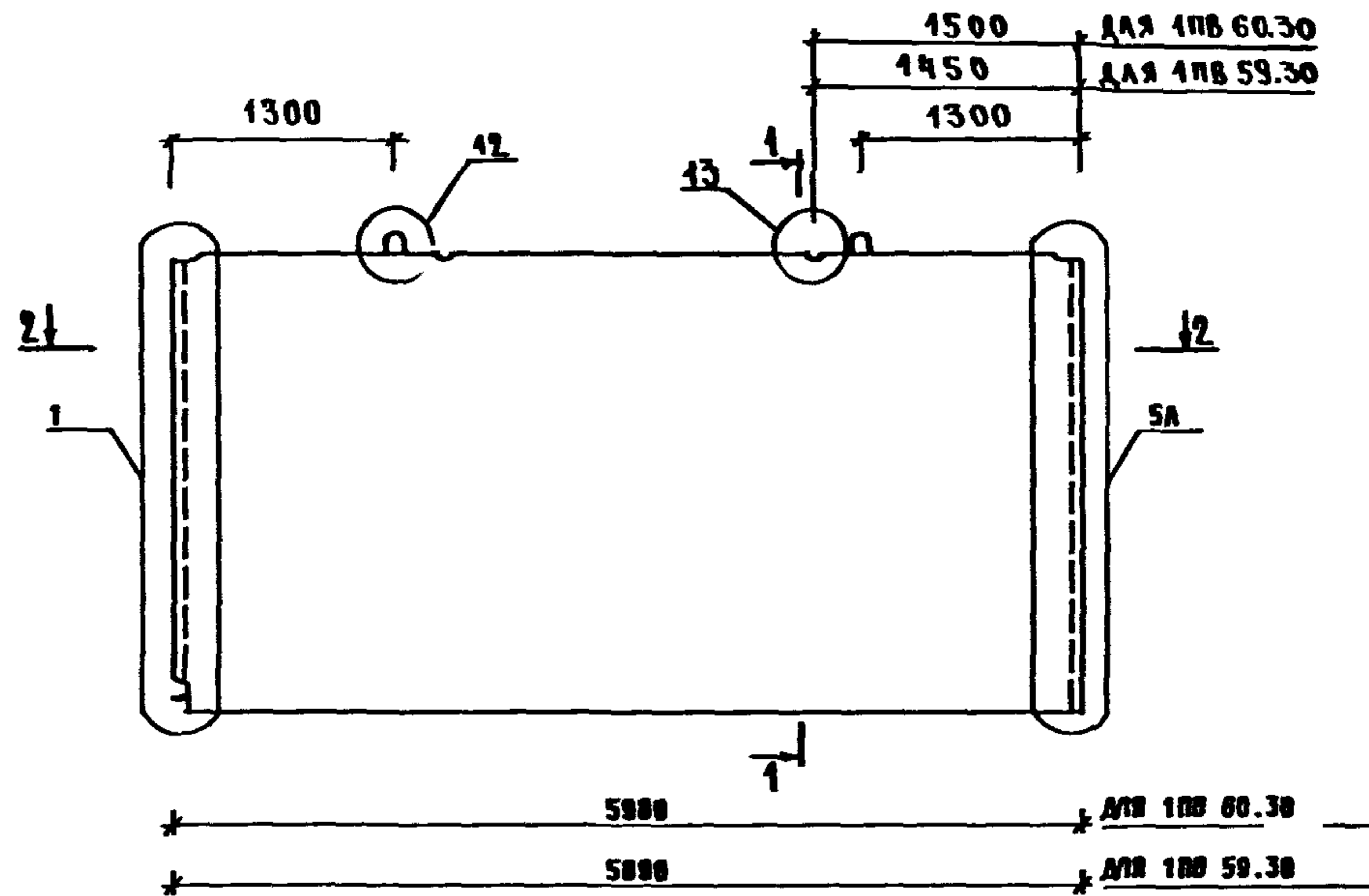
1. УЗЛЫ СМ. К 41.
2. ВЕДОМОСТЬ РАСХОДА СТАЛИ СМ. РС.

1. УЗЛЫ СМ. К 41.
2. ВЕДОМОСТЬ РАСХОДА СТАЛИ СМ. РС.

НЧ. ОТД.	ВОЛЫНСКИЙ			1.090.1-1/88.4-1 - К8	СТАДИЯ	ЛИСТ	ЛИСТОВ
И. КОНТР.	ЕГОРОВ						
Г. КОНСТ.	ШАЦ				П	1	1
И. П.	НИКОЛАЕВА						
И. П.	КОНОВАЛОВА				ЦНИИЭП	ТОРГОВО-БЫТОВЫХ ЗДАНИЙ И ТУРИСТСКИХ КОМПЛЕКСОВ	
ЗЕР.	ЕГОРОВ						
РАБ.	ЛУГОВАЯ						

НЧ. ОТД.	ВОЛЫНСКИЙ			1.090.1-1/88.4-1 - К9	СТАДИЯ	ЛИСТ	ЛИСТОВ
И. КОНТР.	ЕГОРОВ						
Г. КОНСТ.	ШАЦ				П	1	1
И. П.	НИКОЛАЕВА						
И. П.	КОНОВАЛОВА				ЦНИИЭП	ТОРГОВО-БЫТОВЫХ ЗДАНИЙ И ТУРИСТСКИХ КОМПЛЕКСОВ	
ПРОВЕР.	ЕГОРОВ						
РАЗРАБ.	ЛУГОВАЯ						

САПР	ТАП	РК.ГР.	ВИНОКУР
ТВЗТК	СП	ОТ.И.И.З.	ВУРЛАКОВА



МАРКА ПАНЕЛИ	РАСХОД МАТЕРИАЛОВ				МАРКА АРМАТУРНОГО ИЗДЕЛИЯ	МАССА ПАНЕЛИ Т
	ТЯЖЕЛЫЙ БЕТОН КЛ.В12.5 М3	ЭЛЕКТРО-БЛОК КГ	ДРЕВЕСИНА М3	СТАЛЬ КГ		
1ПВ 60.30	2.865	-	-	33.79	1КП 60.30	7.16
1ПВ 59.30	2.822	-	-	33.74	1КП 59.30	7.06

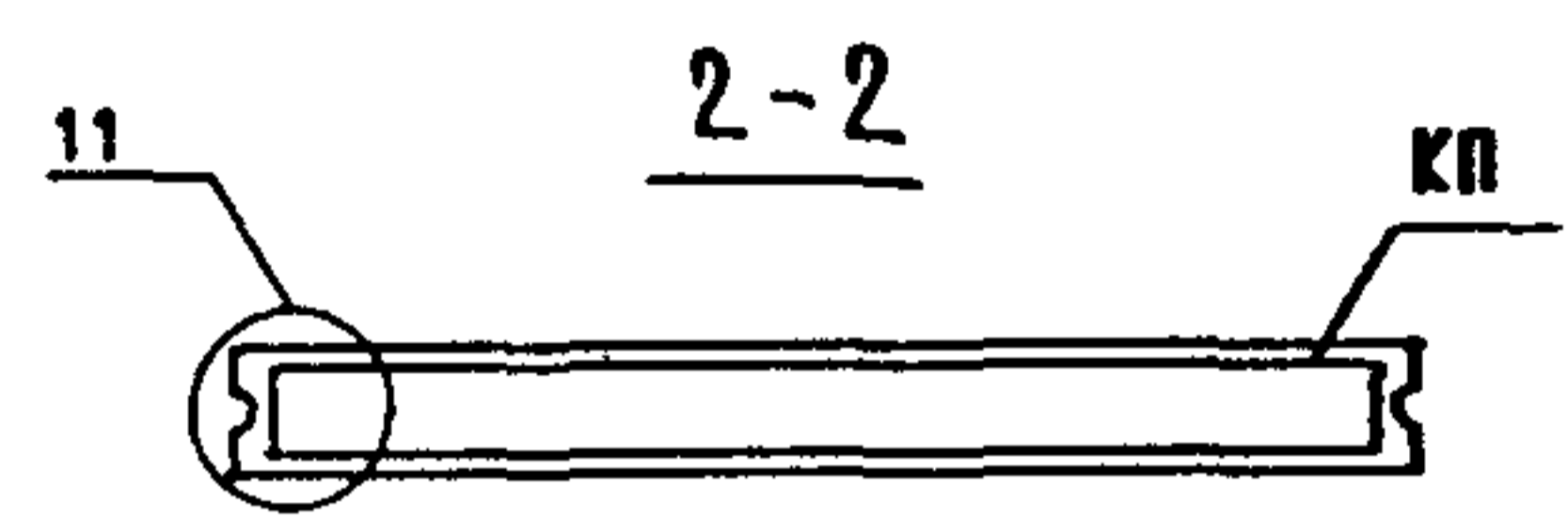
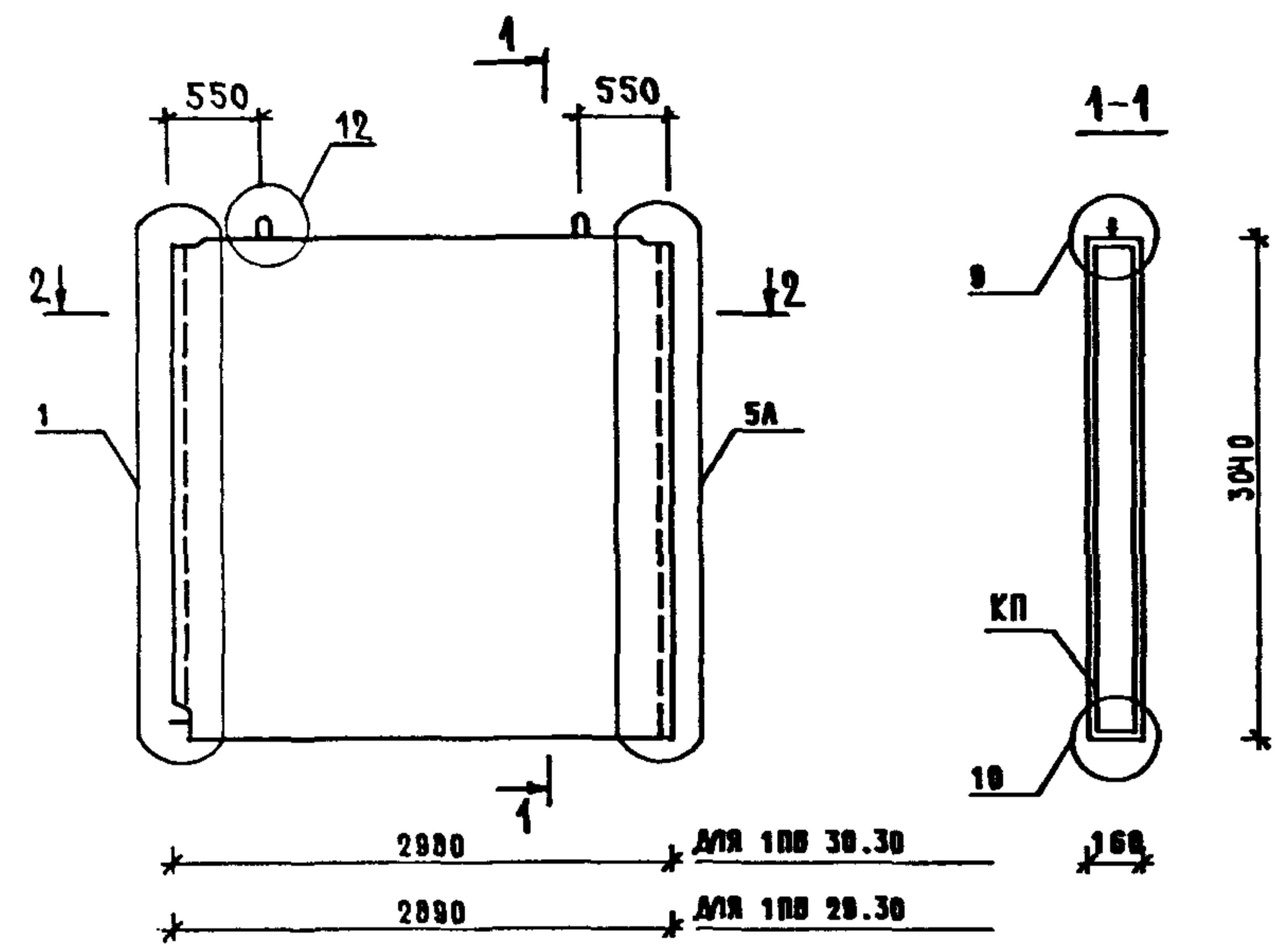
1. УЗЛЫ СМ. К 41.

2. ВЕДОМОСТЬ РАСХОДА СТАЛИ СМ. РС.

НАЧ.ОТД.	ВОЛЬНСКИЙ	<i>[Signature]</i>	1.090.1-1/88.4-1-К10	СТАДИЯ	ЛИСТ	ЛИСТОВ
И.КОНТР.	ЕГОРОВ	<i>[Signature]</i>		Р		1
ГЛАВ.КОНСТ.	ШАЦ	<i>[Signature]</i>		ПАНЕЛИ ВНУТРЕННИХ СТЕН 1ПВ 60.30, 1ПВ 59.30	ЦНИИЭП ТОРГОВО- БЫТОВЫХ ЗДАНИЙ ТУРИСТСКИХ КОМПЛЕКСОВ	
ГИП	НИКОЛАЕВА	<i>[Signature]</i>				
ГИП	КОНОВАЛОВА	<i>[Signature]</i>				
ПРОВЕР.	ЕГОРОВ	<i>[Signature]</i>				
РАЗРАБ.	ЛУГОВАЯ	<i>[Signature]</i>				

И.И.В.	ПОДПИСЬ И ДАТА	ВЗАИМНО.
--------	----------------	----------

ТБЗТК СП СТ.И.ИХ БУРЛАКОВА

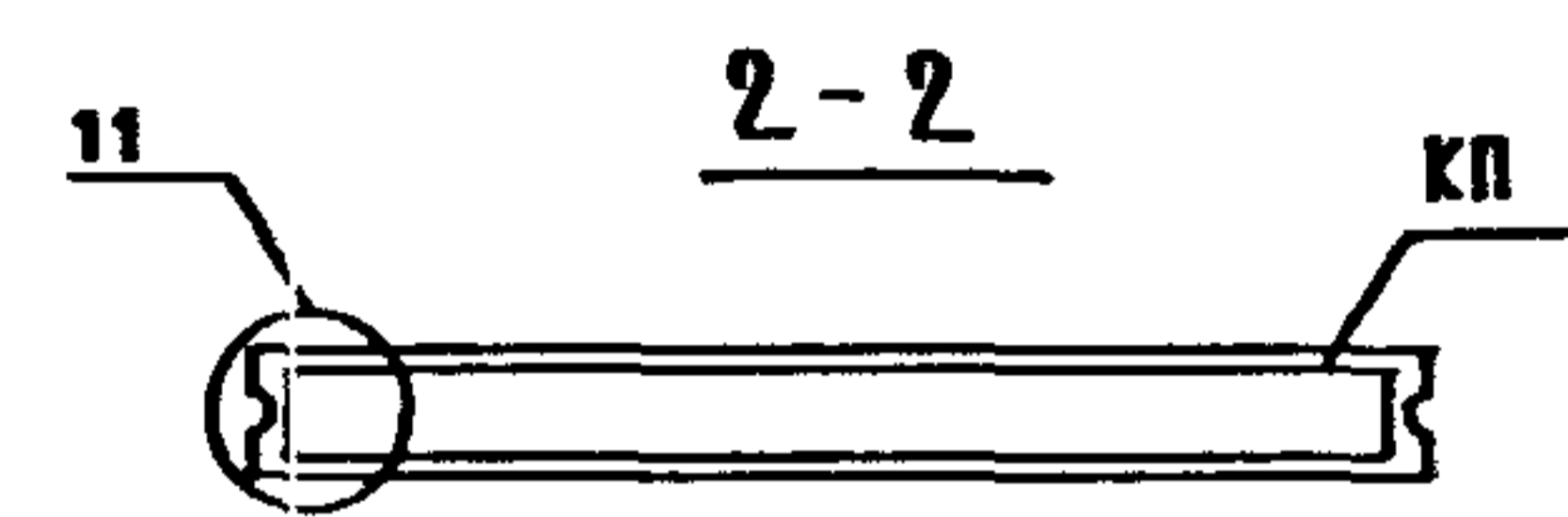
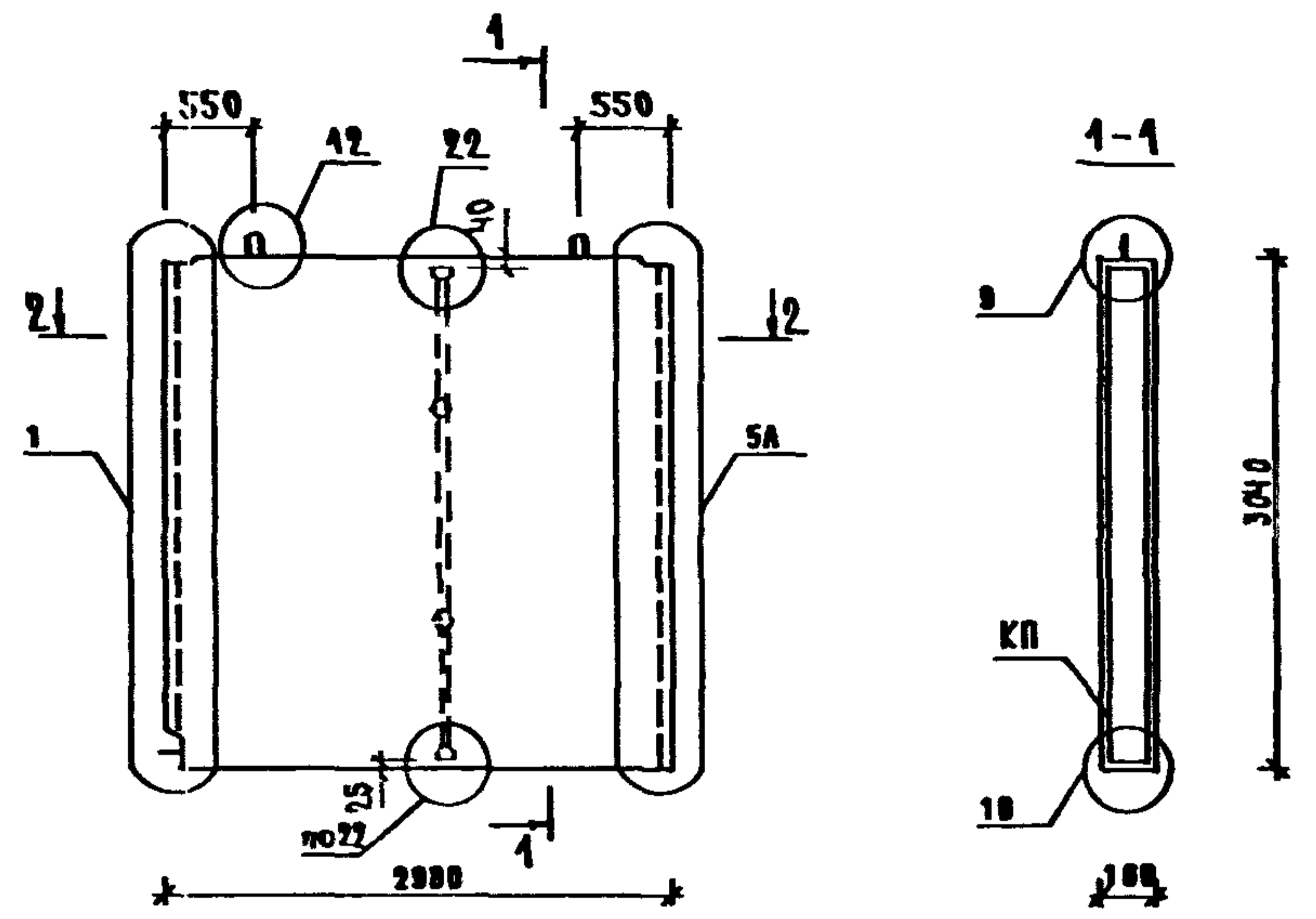


МАРКА ПАНЕЛИ	РАСХОД МАТЕРИАЛОВ				МАРКА АРМАТУРНОГО ИЗДЕЛИЯ	МАССА ПАНЕЛИ Т
	ТЯЖЕЛЫЙ БЕТОН КЛ.В12.5 М3	ЭЛЕКТРО-БЛОК КГ	ДРЕВЕСИНА М3	СТАЛЬ КГ		
В 30.30	1.436	-	-	18.42	1КП 30.30	3.59
В 29.30	1.393	-	-	18.37	1КП 29.30	3.48

1. УЗЛЫ СМ. КЧ1
2. ВЕДОМОСТЬ РАСХОДА СТАЛИ СМ. РС

ПОТД.	ВОЛЫНСКИЙ			1.090.1-1/88.4-1 - К11	ПАНЕЛИ ВНУТРЕННИХ СТЕН 1ПВ 30.30, 1ПВ 29.30	С	ИЯ	ЛИСТ	ЛИСТОВ	1	ТОРГОВО-ВЫТОВОК ЗДАНИЯ И ТУРИСТСКИХ КОМПЛЕКСОВ
ОНТР.	ЕГОРОВ										
КОНСТ	ШАЦ										
И П	НИКОЛАЕВА										
И П	КОНОВАЛОВА										
ПРОВЕР.	ЕГОРОВ			Ц	ИИЭП						
РАЗРАБ.	ЛУГОВАЯ										

ТБЗТК СП ТАП РИЖСР. ВИНОКУР СТ.И.ИХ БУРЛАКОВА



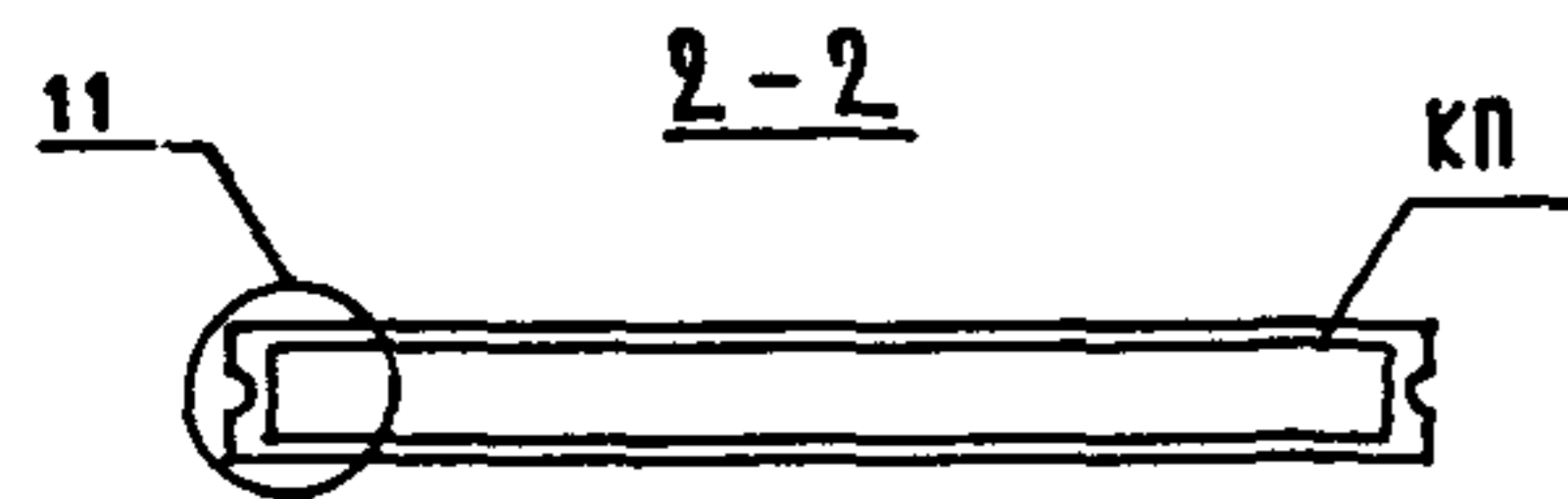
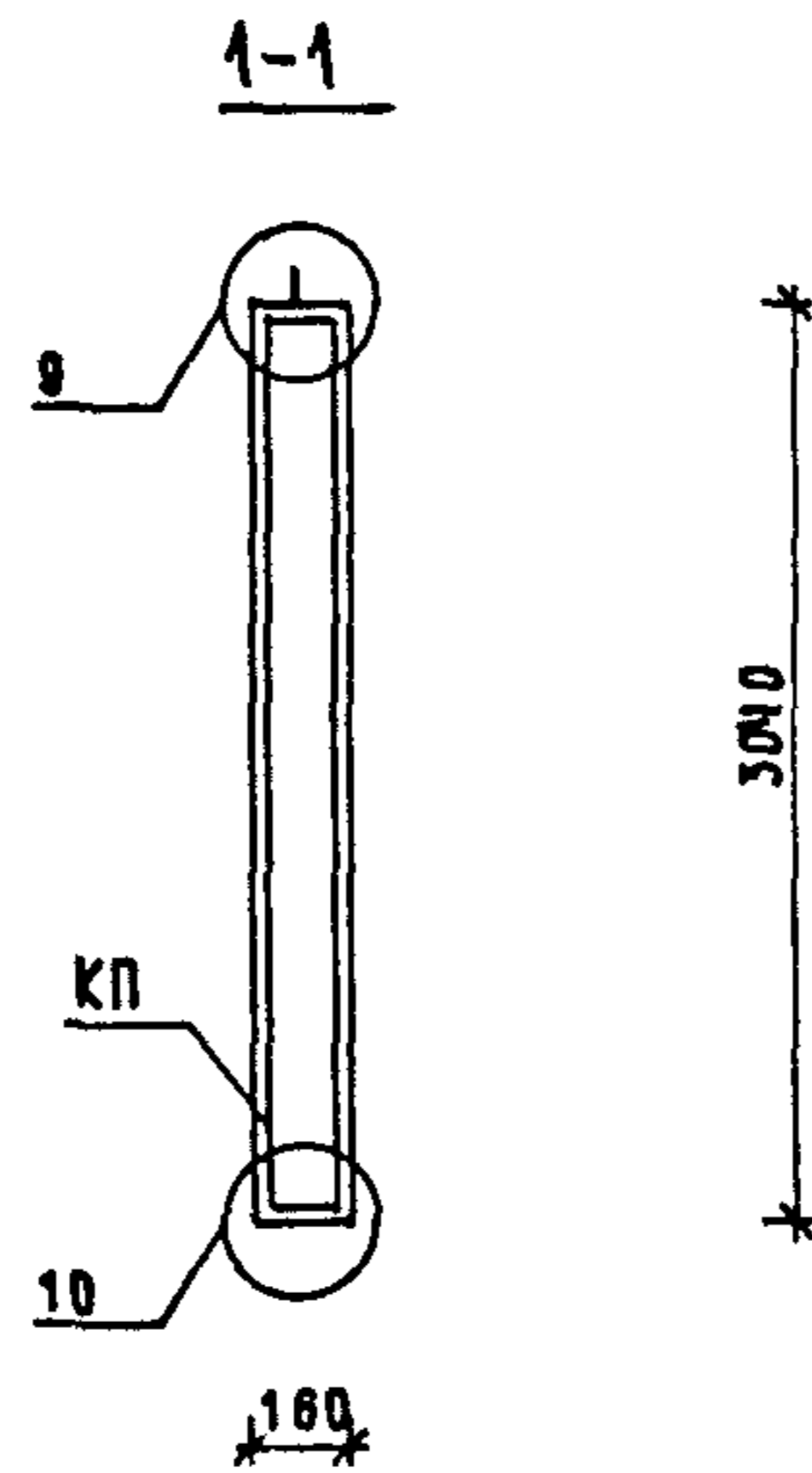
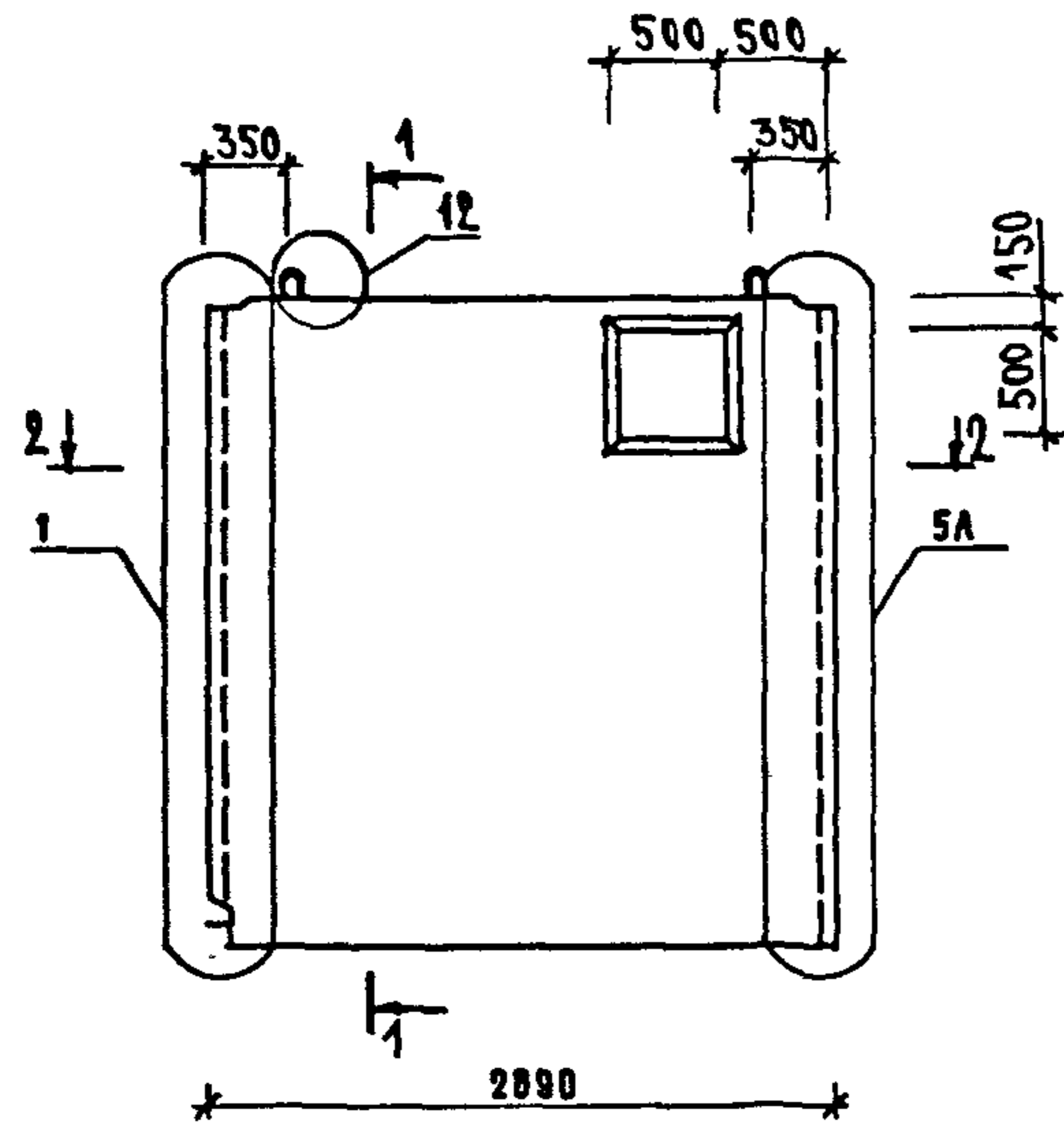
МАРКА ПАНЕЛИ	РАСХОД МАТЕРИАЛОВ				МАРКА АРМАТУРНОГО ИЗДЕЛИЯ	МАССА ПАНЕЛИ Т
	ТЯЖЕЛЫЙ БЕТОН КЛ.В12.5 М3	ЭЛЕКТРО-БЛОК КГ	ДРЕВЕСИНА М3	СТАЛЬ КГ		
1ПВ 30.30-3	1.436	2.96	-	18.57	1КП 30.30-3	3.59

1. УЗЛЫ СМ. КЧ1
2. ВЕДОМОСТЬ РАСХОДА СТАЛИ СМ. РС

И.И.В. ПОДА. ПОДПИСЬ И ДАТА ВЗАИМН.

ПОТД.	ВОЛЫНСКИЙ			1.090.1-1/88.4-1 - К12	ПАНЕЛЬ ВНУТРЕННИХ СТЕН 1ПВ 30.30-3	СТАДИЯ	ЛИСТ	ЛИСТОВ	1	ТОРГОВО-ВЫТОВОК ЗДАНИЯ И ТУРИСТСКИХ КОМПЛЕКСОВ
И.КОНТР.	ЕГОРОВ									
ГЛ.КОНСТ	ШАЦ									
И П	НИКОЛАЕВА									
И П	КОНОВАЛОВА									
ПРОВЕР.	ЕГОРОВ			Ц	ИИИЭП					
РАЗРАБ.	ЛУГОВАЯ									

САПР	ТБЗТК
Т/П	СП
Р/Ж.Г.Р.	СТ.Ж.Ж.
ВИНДЖУР	БУРЛАКОВА

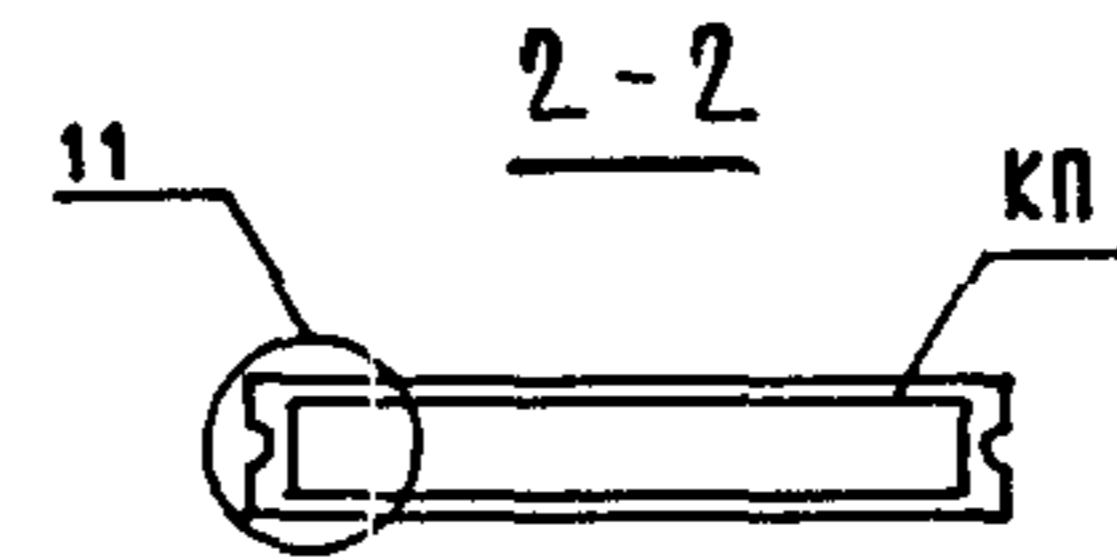
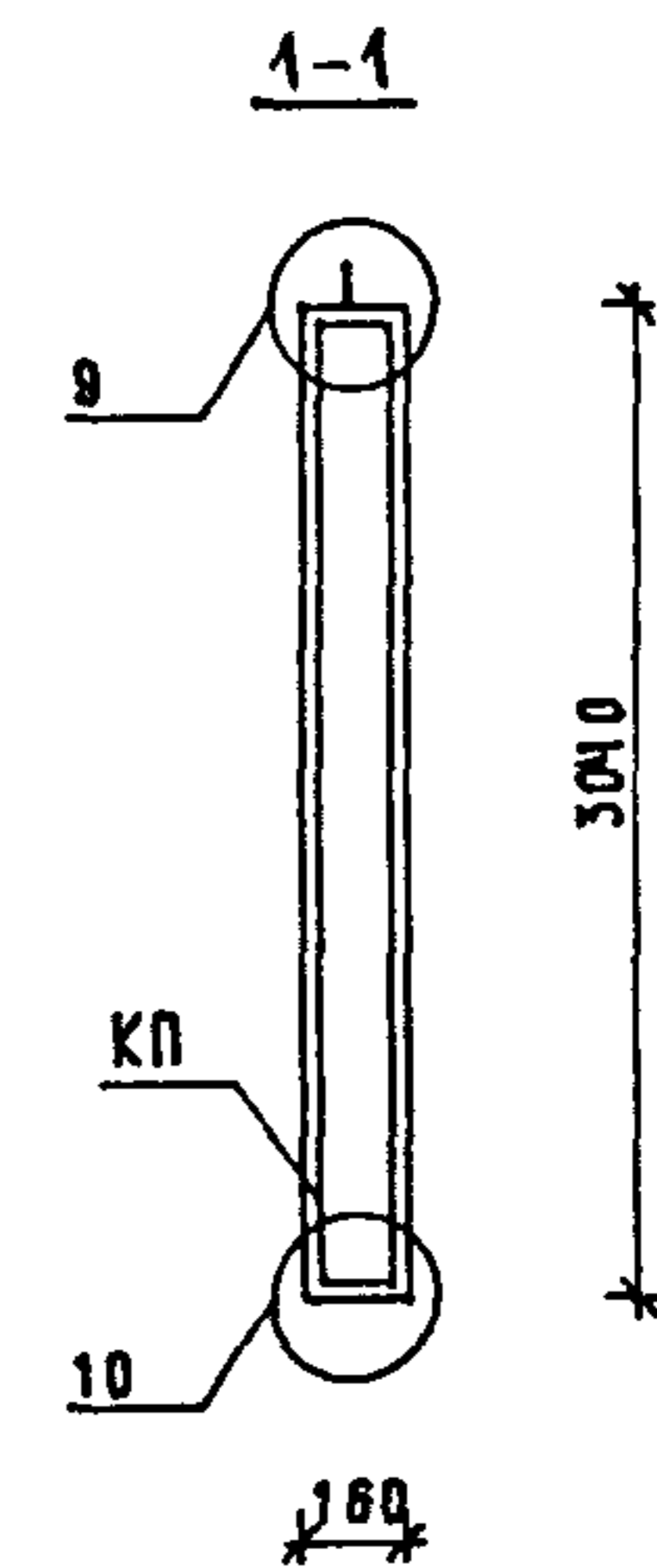
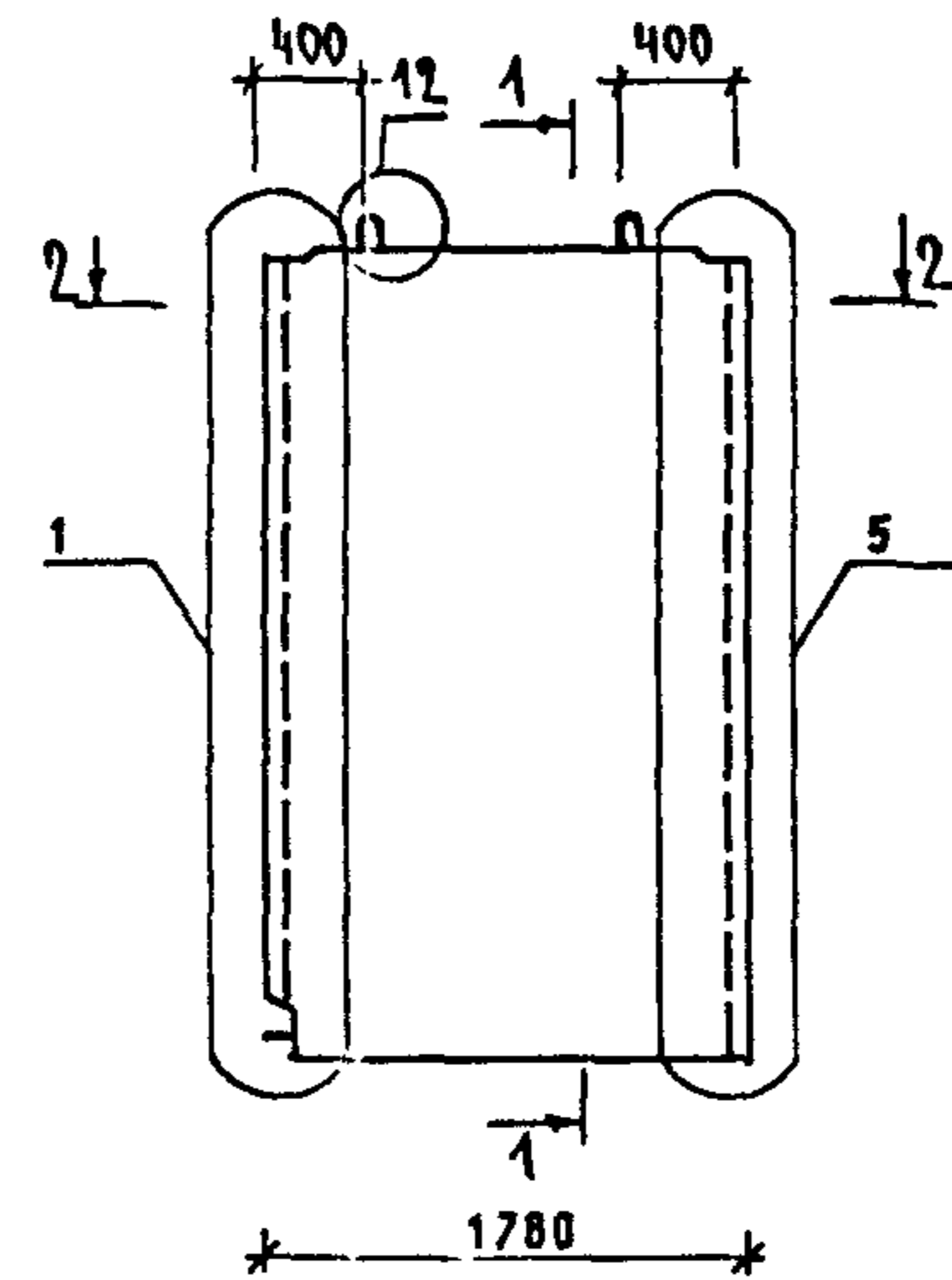


МАРКА ПАНЕЛИ	РАСХОД МАТЕРИАЛОВ				МАРКА АРМАТУРНОГО ИЗДЕЛИЯ	МАССА ПАНЕЛИ Т
	ТЯЖЕЛЫЙ БЕТОН КЛ.В12.5 М3	ЭЛЕКТРО-БЛОК КГ	ДРЕВЕСИНА М3	СТАЛЬ КГ		
1ПВ 29.30-В	1.353	-	-	19.38	1КП 29.30-В	3.38

1. УЗЛЫ СМ. К 41
2. ВЕДОМОСТЬ РАСХОДА СТАЛИ СМ. РС

НАЧ.ОТД.	ВОЛЫНСКИЙ		1.090.1-1/88.4-1 - К13	СТАДИЯ	ЛИСТ	ЛИСТОВ
Н.КОНТР.	ЕГОРОВ			Р		1
ГЛ.КОНСТ	ШАЦ			ПАНЕЛЬ ВНУТРЕННИХ СТЕН 1ПВ 29.30-В	ЦНИИЭП ТОРГОВО- ВЫТОВЫХ ЗДАНИЯ И ТУРИСТСКИХ КОМПЛЕКСОВ	
Г И П	НИКОЛАЕВА					
Г И П	КОНОВАЛОВА					
ПРОВЕР.	ЕГОРОВ					
РАЗРАБ.	ЛУГОВАЯ					

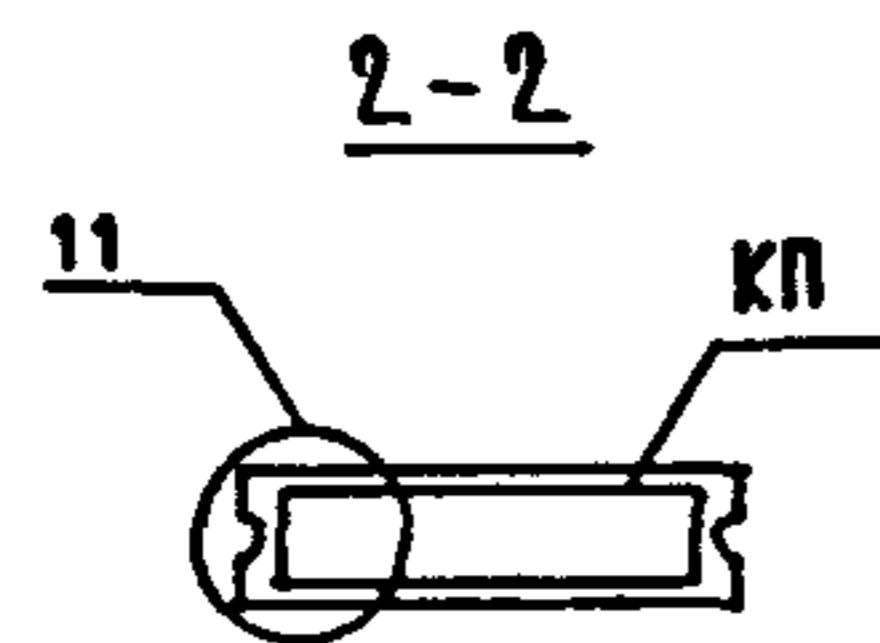
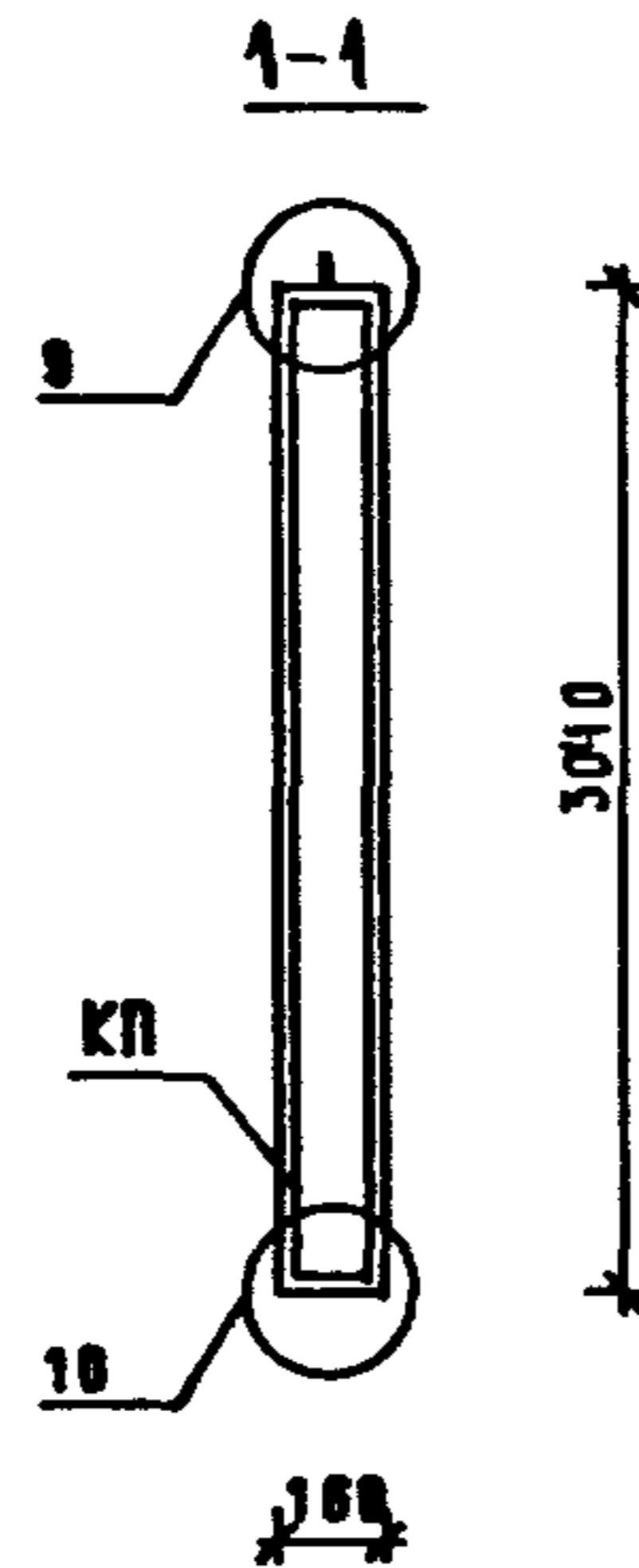
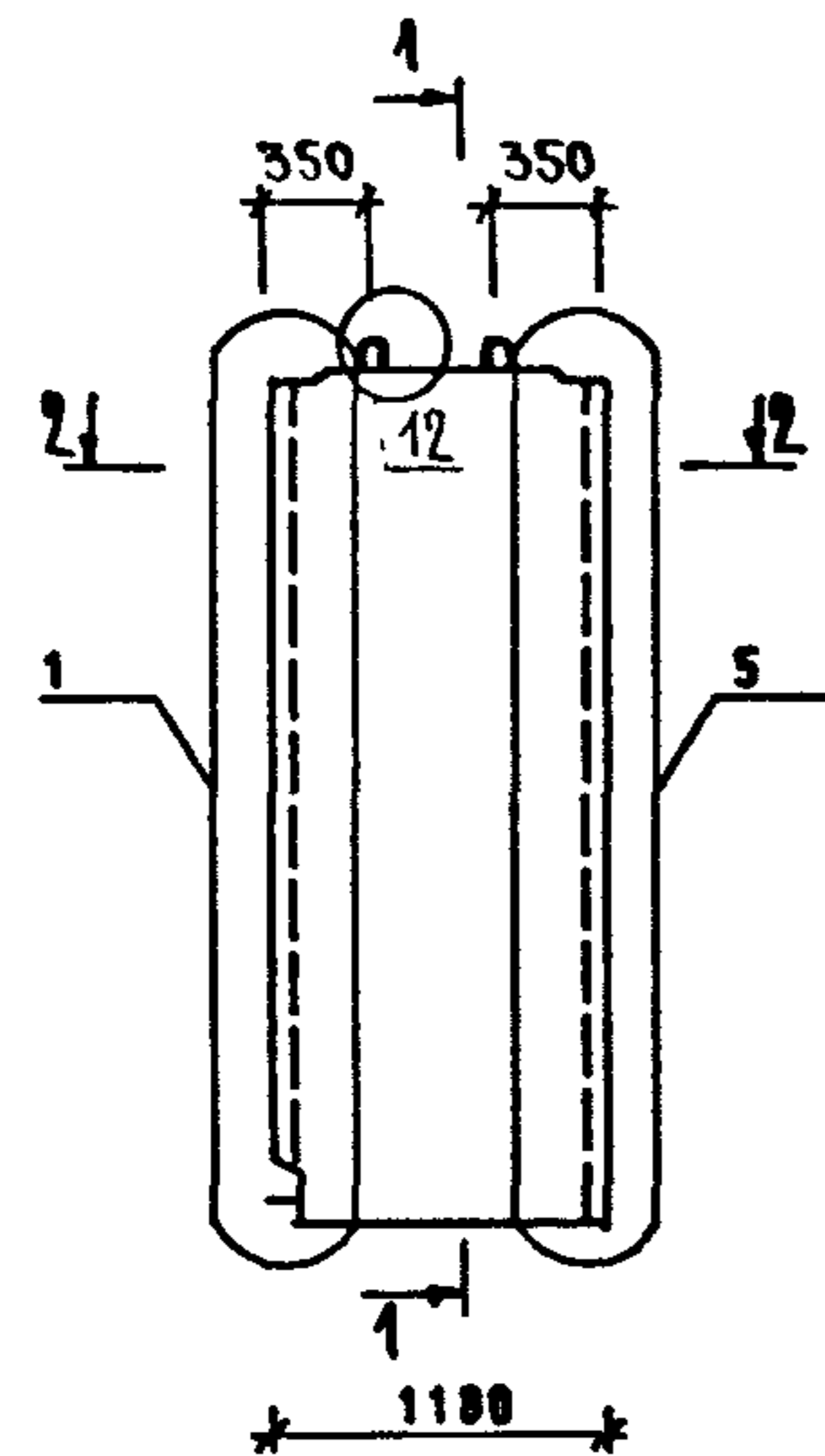
САПР	ТБЗТК
Т/П	СП
Р/Ж.Г.Р.	СТ.Ж.Ж.
ВИНДЖУР	БУРЛАКОВА



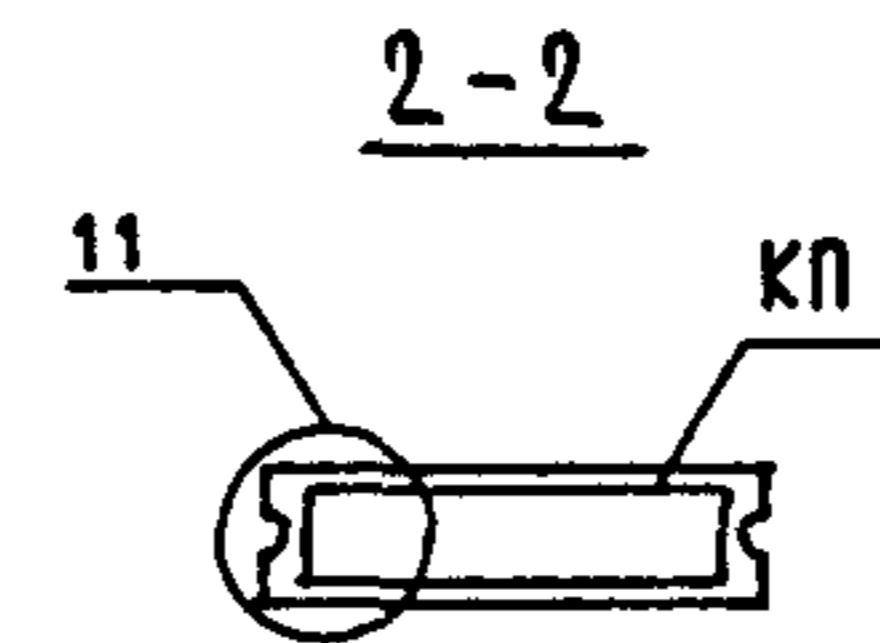
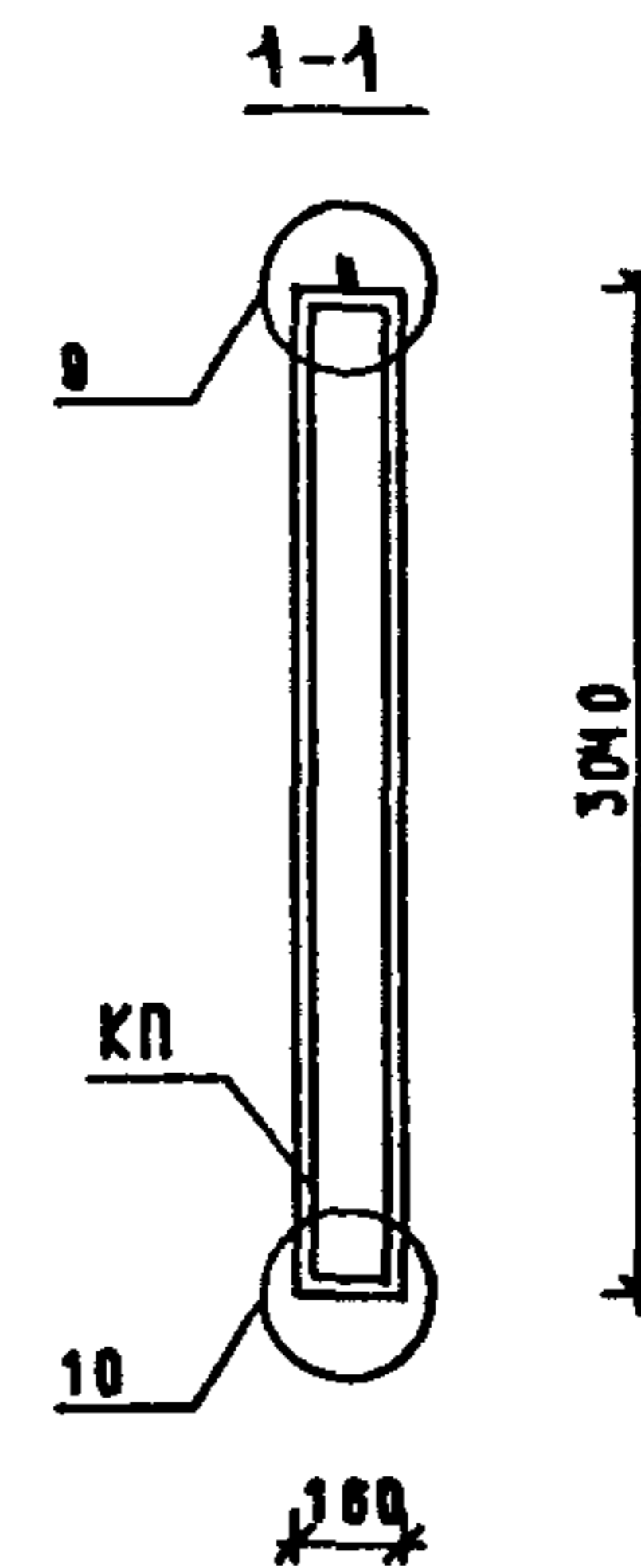
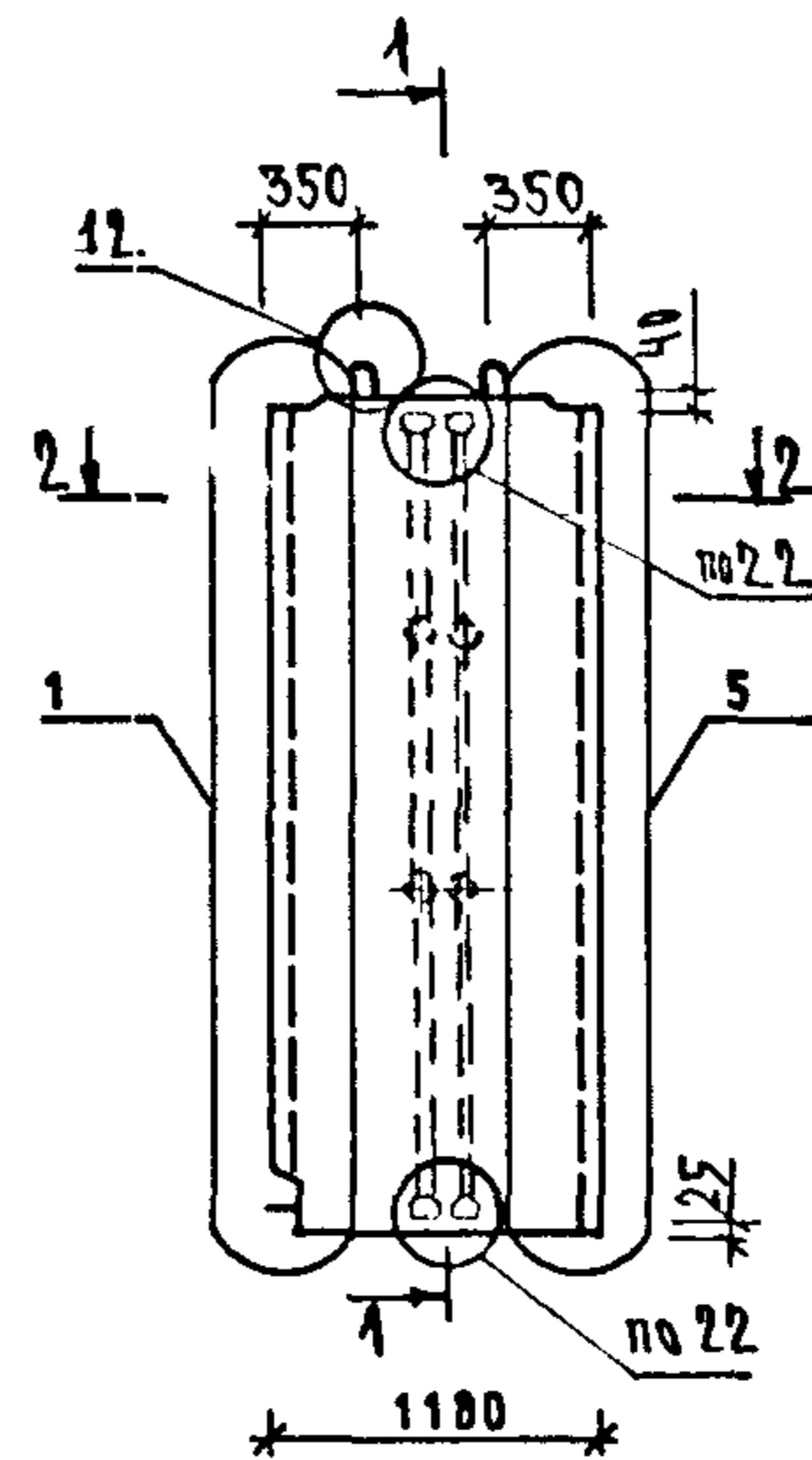
МАРКА ПАНЕЛИ	РАСХОД МАТЕРИАЛОВ				МАРКА АРМАТУРНОГО ИЗДЕЛИЯ	МАССА ПАНЕЛИ Т
	ТЯЖЕЛЫЙ БЕТОН КЛ.В12.5 М3	ЭЛЕКТРО-БЛОК КГ	ДРЕВЕСИНА М3	СТАЛЬ КГ		
1ПВ 18.30	0.853	-	-	12.35	1КП 18.30	2.13

1. УЗЛЫ СМ. К 41
2. ВЕДОМОСТЬ РАСХОДА СТАЛИ СМ. РС

НАЧ.ОТД.	ВОЛЫНСКИЙ		1.090.1-1/88.4-1 - К14	СТАДИЯ	ЛИСТ	ЛИСТОВ
Н.КОНТР.	ЕГОРОВ			Р		1
ГЛ.КОНСТ	ШАЦ			ПАНЕЛЬ ВНУТРЕННИХ СТЕН 1ПВ 18.30	ЦНИИЭП ТОРГОВО- ВЫТОВЫХ ЗДАНИЯ И ТУРИСТСКИХ КОМПЛЕКСОВ	
Г И П	НИКОЛАЕВА					
Г И П	КОНОВАЛОВА					
ПРОВЕР.	ЕГОРОВ					
РАЗРАБ.	ЛУГОВАЯ					



САПР	ТЛП	РК.ГР.	ВИНОКУР
ТБЗТК	СП	СТ.И.Х.	БУРЛАКОВА



МАРКА ПАНЕЛИ	РАСХОД МАТЕРИАЛОВ				МАРКА АРМАТУРНОГО ИЗДЕЛИЯ	МАССА ПАНЕЛИ Т
	ТЯЖЕЛЫЙ БЕТОН КЛ.В12.5 МЗ	ЭЛЕКТРО-БЛОК КГ	ДРЕВЕСИНА МЗ	СТАЛЬ КГ		
1 В 12.30	0.553	-	-	11.21	1КП12.30	1.38

1. УЗЛЫ СМ. К 41

2. ВЕДОМОСТЬ РАСХОДА СТАЛИ СМ. РС

ОТД	ВОЛЫНСКИЙ		1.090.1-1/88.4-1-К15	СТАДИЯ	ЛИСТ	ЛИСТОВ
ИТР.	ЕГОРОВ			Р		1
ИНСТ	ШАЦ			ПАНЕЛЬ ВНУТРЕННИХ СТЕН 1ПВ 12.30	ЦНИИЭП ТОРГОВО- БЫТОВЫХ ЗДАНИЙ И ТУРИСТСКИХ КОМПЛЕКСОВ	
АП	НИКОЛАЕВА					
АП	КОШВАЛОВА					
ЕР.	ЕГОРОВ					
РАБ.	ЛУГОВАЯ					

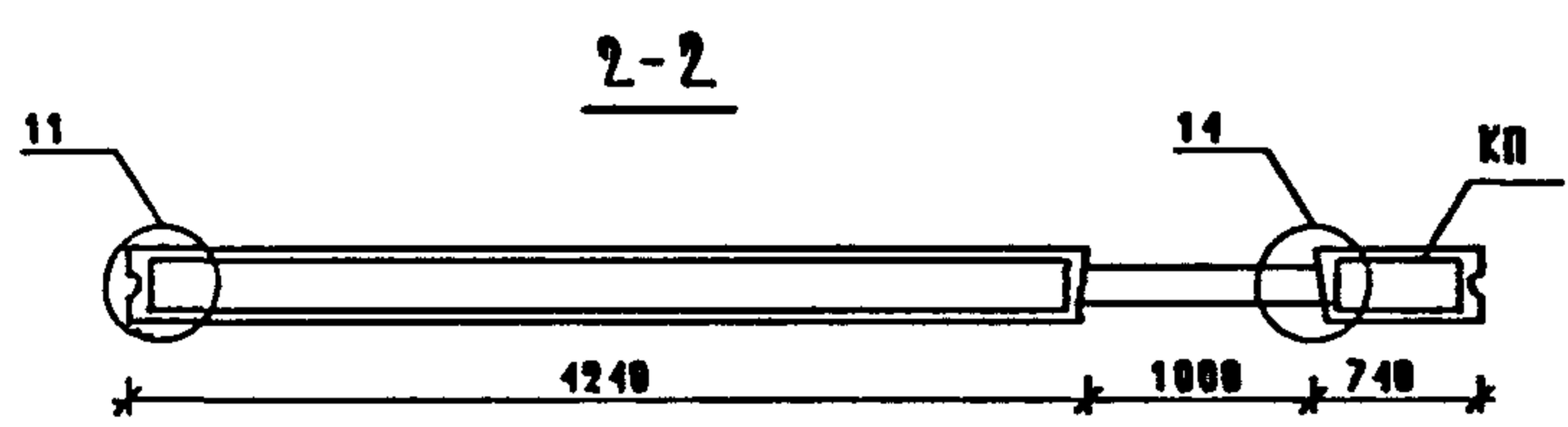
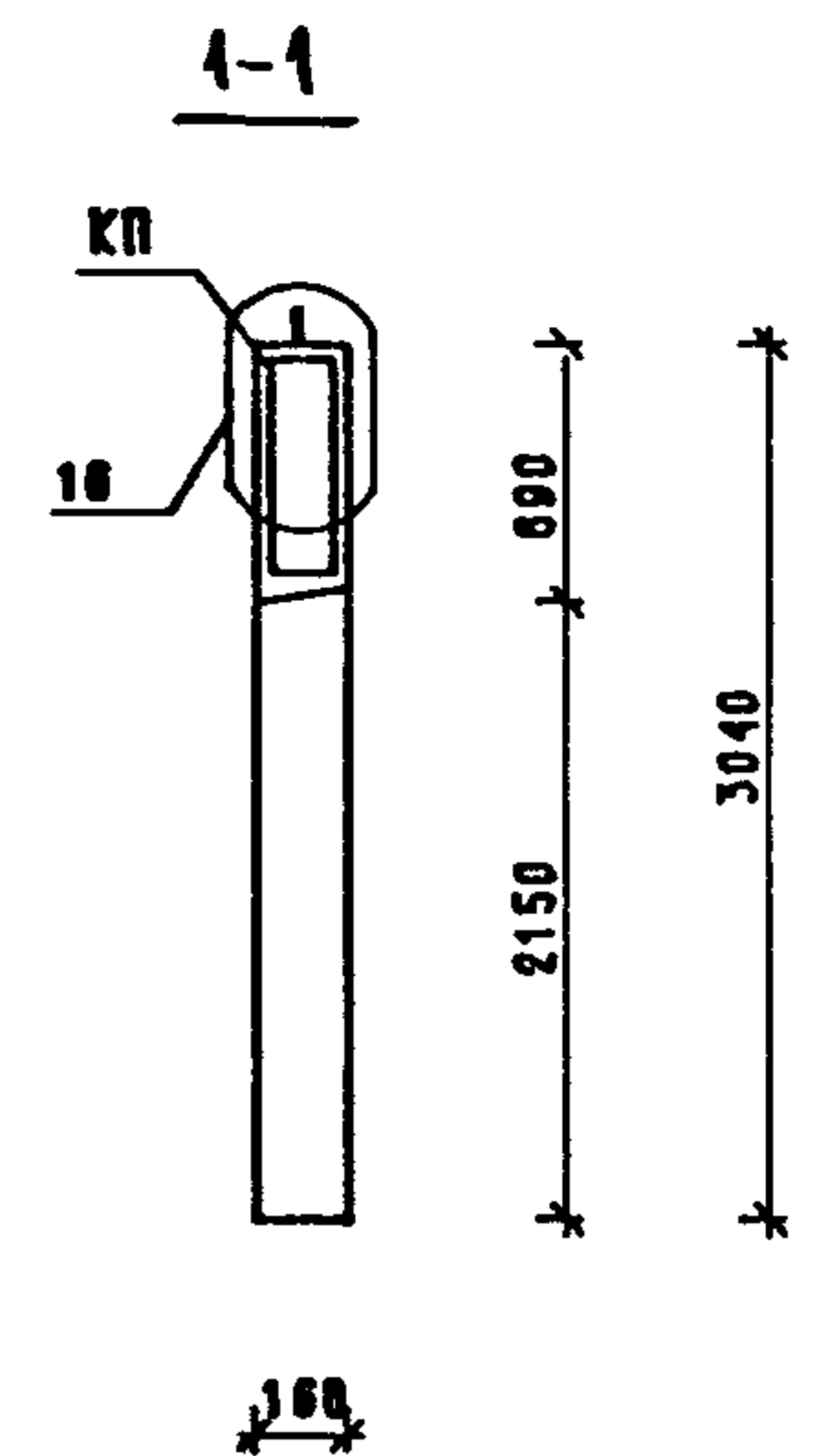
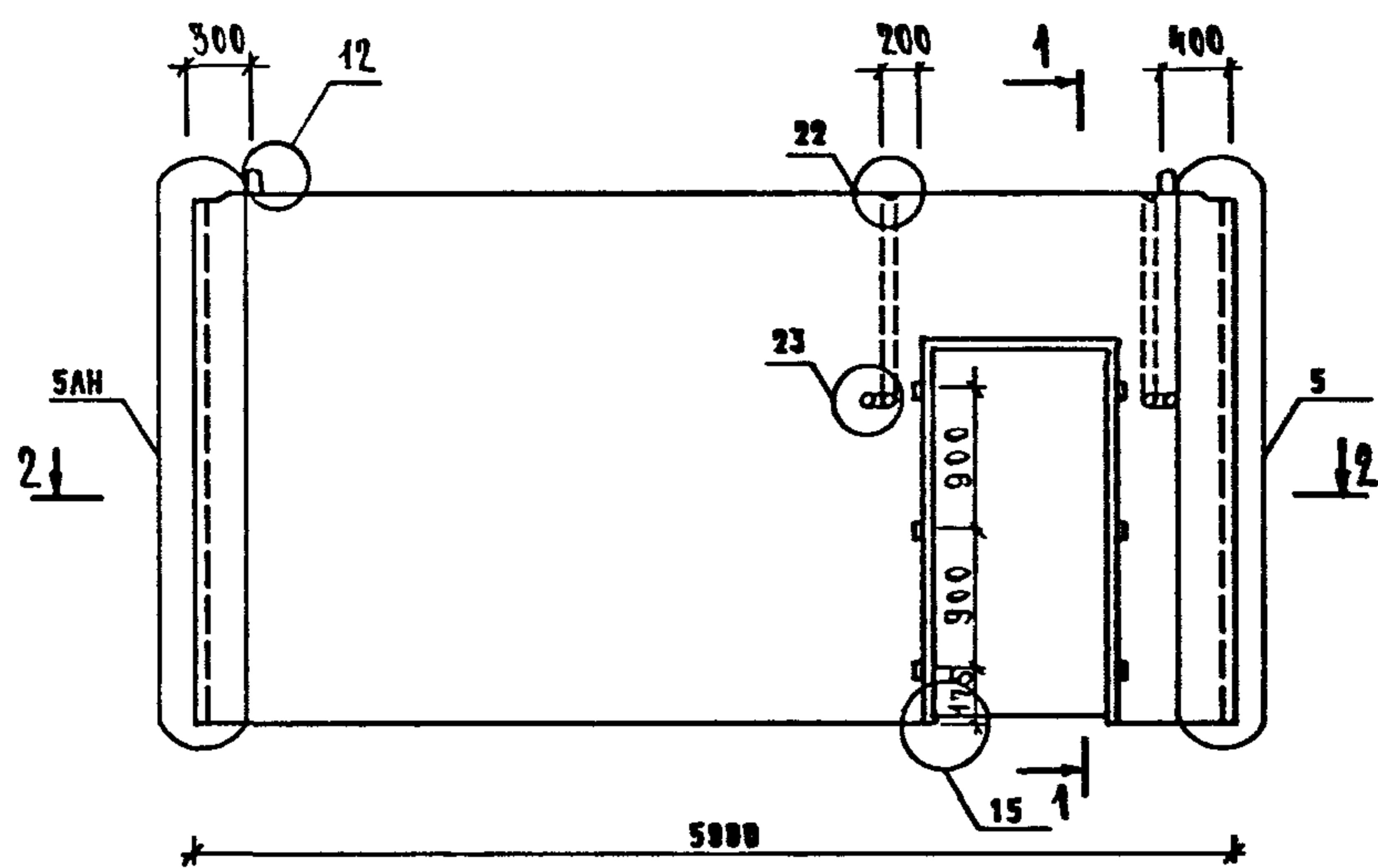
МАРКА ПАНЕЛИ	РАСХОД МАТЕРИАЛОВ				МАРКА АРМАТУРНОГО ИЗДЕЛИЯ	МАССА ПАНЕЛИ Т
	ТЯЖЕЛЫЙ БЕТОН КЛ.В12.5 МЗ	ЭЛЕКТРО-БЛОК КГ	ДРЕВЕСИНА МЗ	СТАЛЬ КГ		
1ПВ 12.30-Э	0.553	5.92	-	11.28	1КП12.30-Э	1.38

1. УЗЛЫ СМ. К 41

2. ВЕДОМОСТЬ РАСХОДА СТАЛИ СМ. РС

НАЧ.ОТД.	ВОЛЫНСКИЙ		1.090.1-1/88.4-1-К16	СТАДИЯ	ЛИСТ	ЛИСТОВ
И.КОНТР.	ЕГОРОВ			Р		1
ГЛ.КОНСТ	ШАЦ			ПАНЕЛЬ ВНУТРЕННИХ СТЕН 1ПВ 12.30-Э	ЦНИИЭП ТОРГОВО- БЫТОВЫХ ЗДАНИЙ И ТУРИСТСКИХ КОМПЛЕКСОВ	
ГИП	НИКОЛАЕВА					
ГИП	КОШВАЛОВА					
ПРОВЕР.	ЕГОРОВ					
РАЗРАБ.	ЛУГОВАЯ					

САПР	САПР	САПР	САПР
Т/П	Т/П	Т/П	Т/П
Р/Ж.ГР.	Р/Ж.ГР.	Р/Ж.ГР.	Р/Ж.ГР.
ВНУТР.	ВНУТР.	ВНУТР.	ВНУТР.
СТ.И-ИХ	СТ.И-ИХ	СТ.И-ИХ	СТ.И-ИХ
БУРЛАКОВА	БУРЛАКОВА	БУРЛАКОВА	БУРЛАКОВА



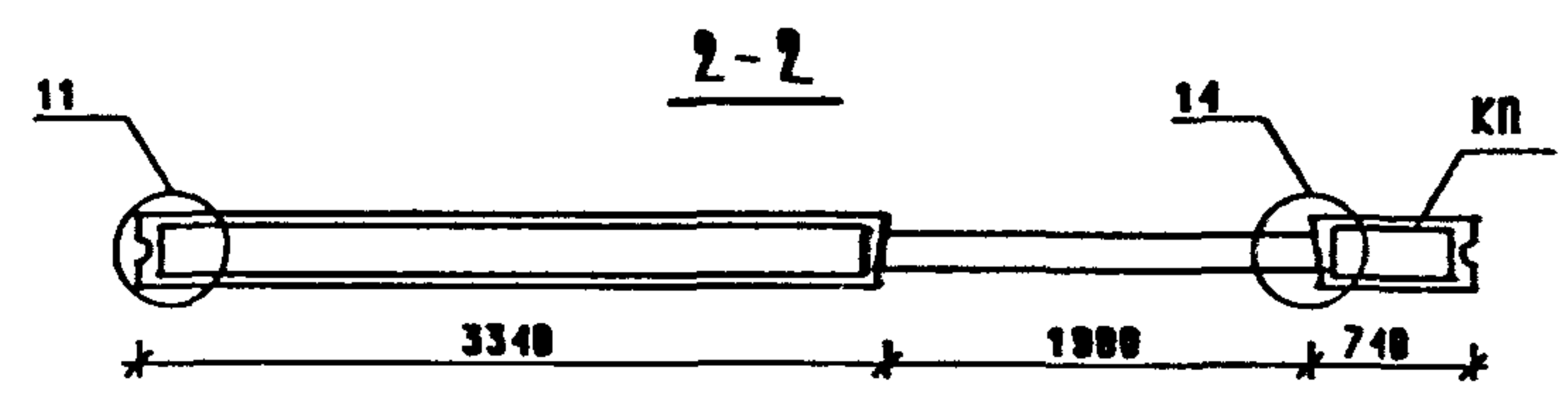
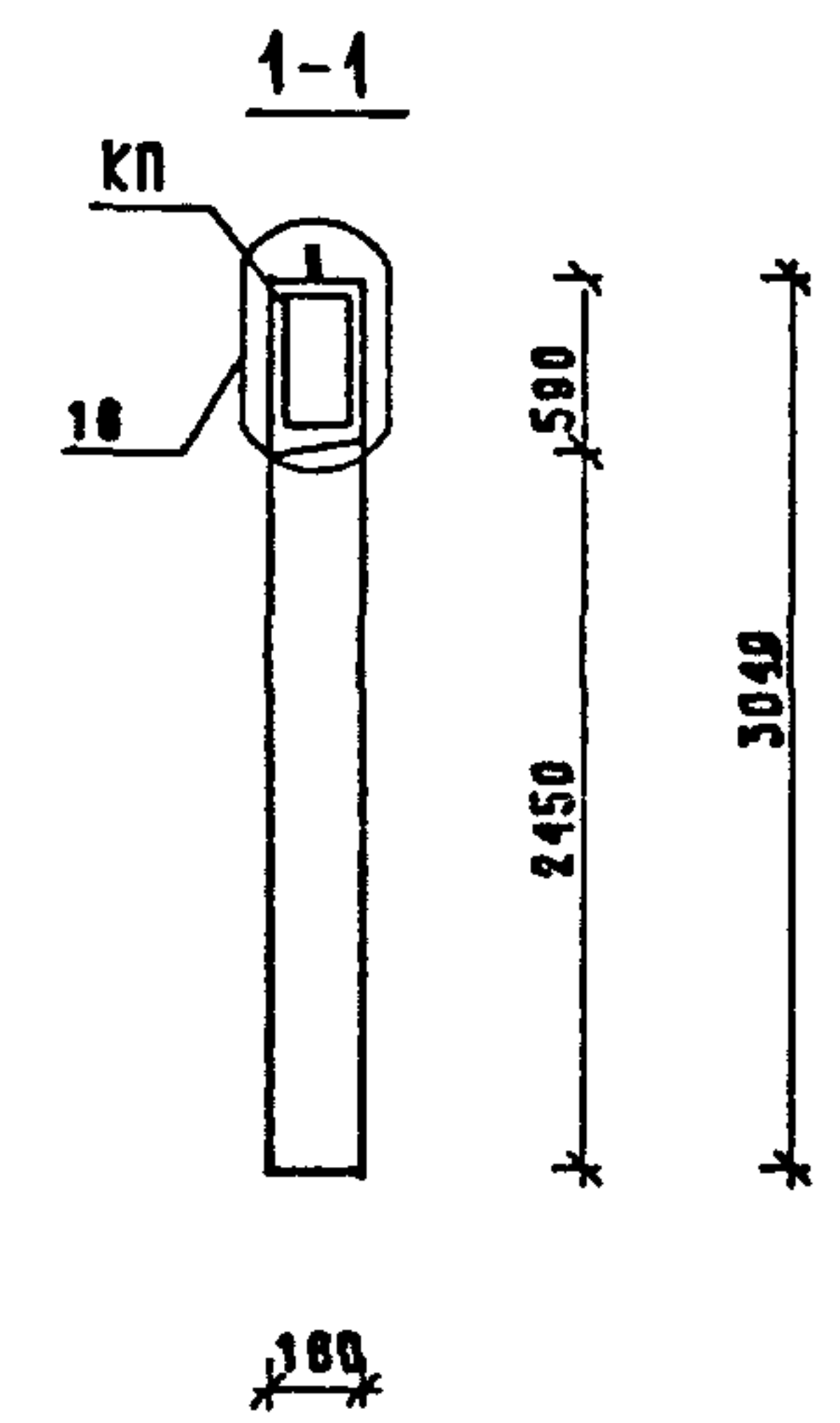
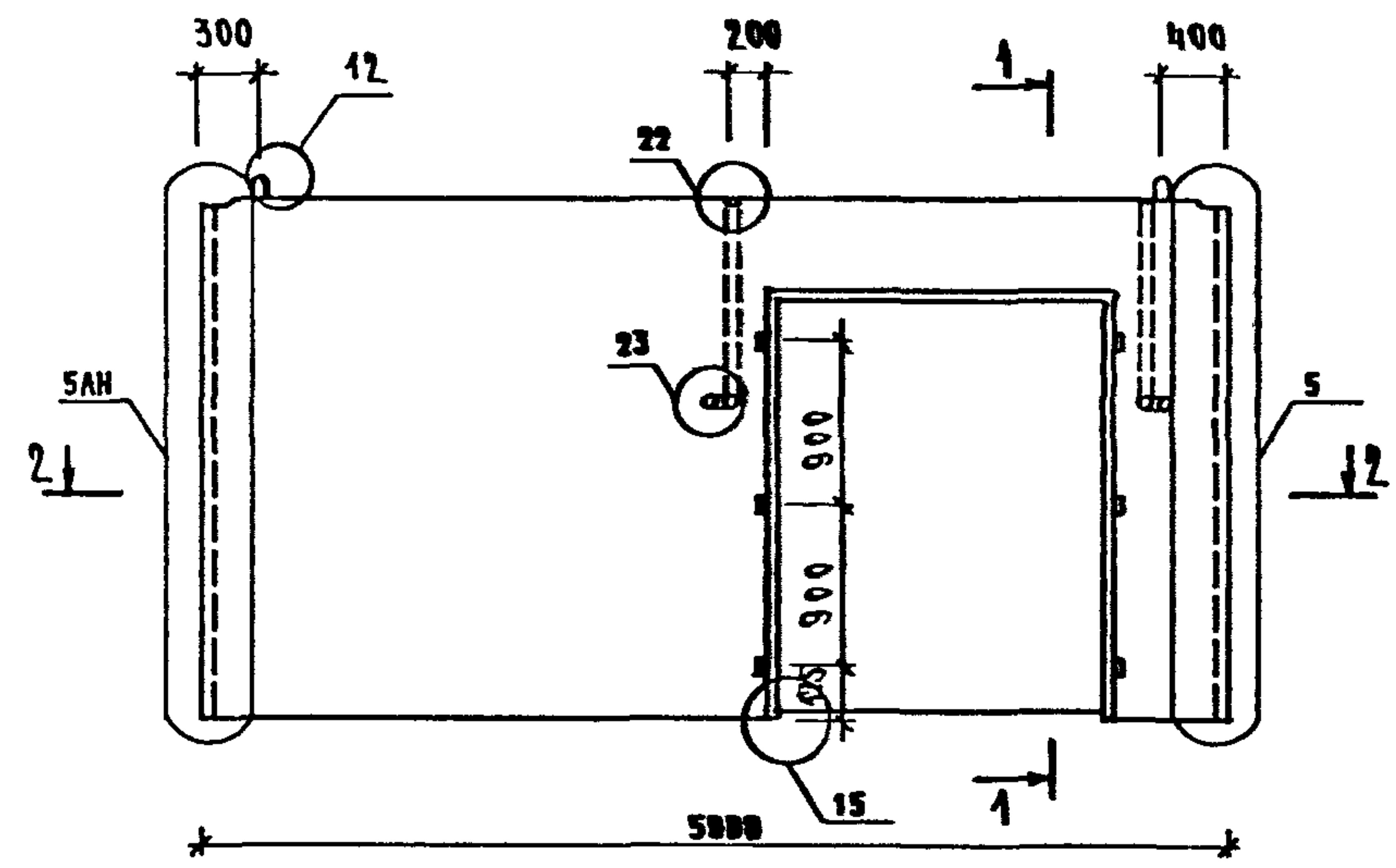
МАРКА ПАНЕЛИ	РАСХОД МАТЕРИАЛОВ				МАРКА АРМАТУРНОГО ИЗДЕЛИЯ	МАССА ПАНЕЛИ Т
	ТЯЖЕЛЫЙ БЕТОН КЛ.В12.5 М3	ЭЛЕКТРО-БЛОК КГ	ДРЕВЕСИНА М3	СТАЛЬ КГ		
ПВП 60.30.10	2.554	2.64	0.030	36.06	КП 60.30.10	6.59

1. УЗЛЫ СМ. КЧ1

2. ВЕДОМОСТЬ РАСХОДА СТАЛИ СМ. РС

НАЧ.ОТД.	ВОЛЫНСКИЙ		1.090.1-1/88.4-1 - К17	ПАНЕЛЬ ВНУТРЕННИХ СТЕН ПВП 60.30.10	СТАДИЯ	ЛИСТ	ЛИСТОВ
И.КОНТР.	ЕГОРОВ				Р		1
ГЛ.КОНСТ.	ШАЦ				ЦНИИЭП ТОРГОВО-ВЫПОВЫХ ЗДАНИЯ ТУРИСТСКИХ КОМПЛЕКСОВ		
Г И П	НИКОЛАЕВА						
Г И П	КОЗОВАЛОВА						
ПРОВЕР.	ЕГОРОВ						
РАЗРАБ.	АУГОВАЯ						

И.В. ПОДЛ.	ПОДПИСЬ И ДАТА	ВЗАИМН.
------------	----------------	---------

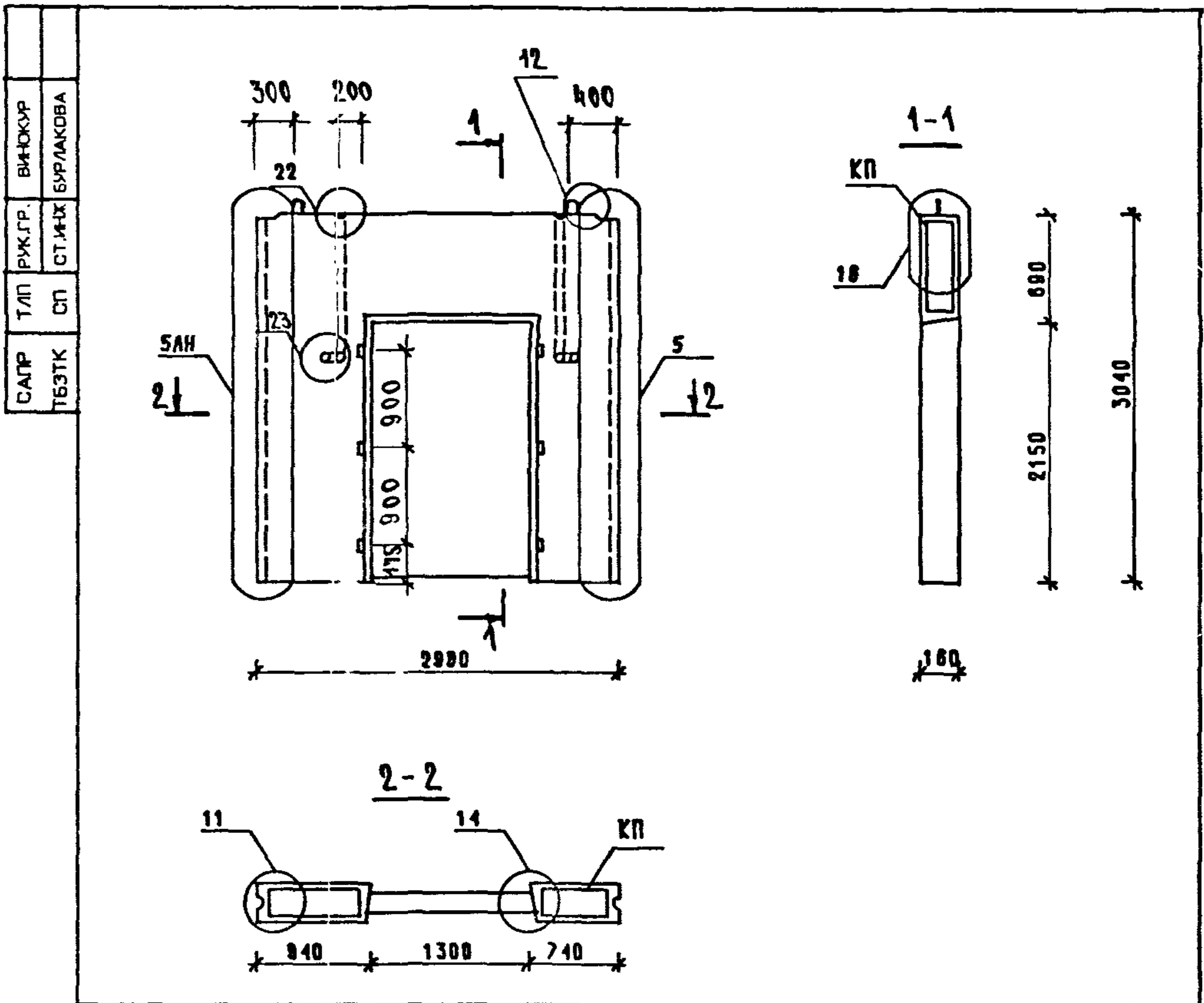
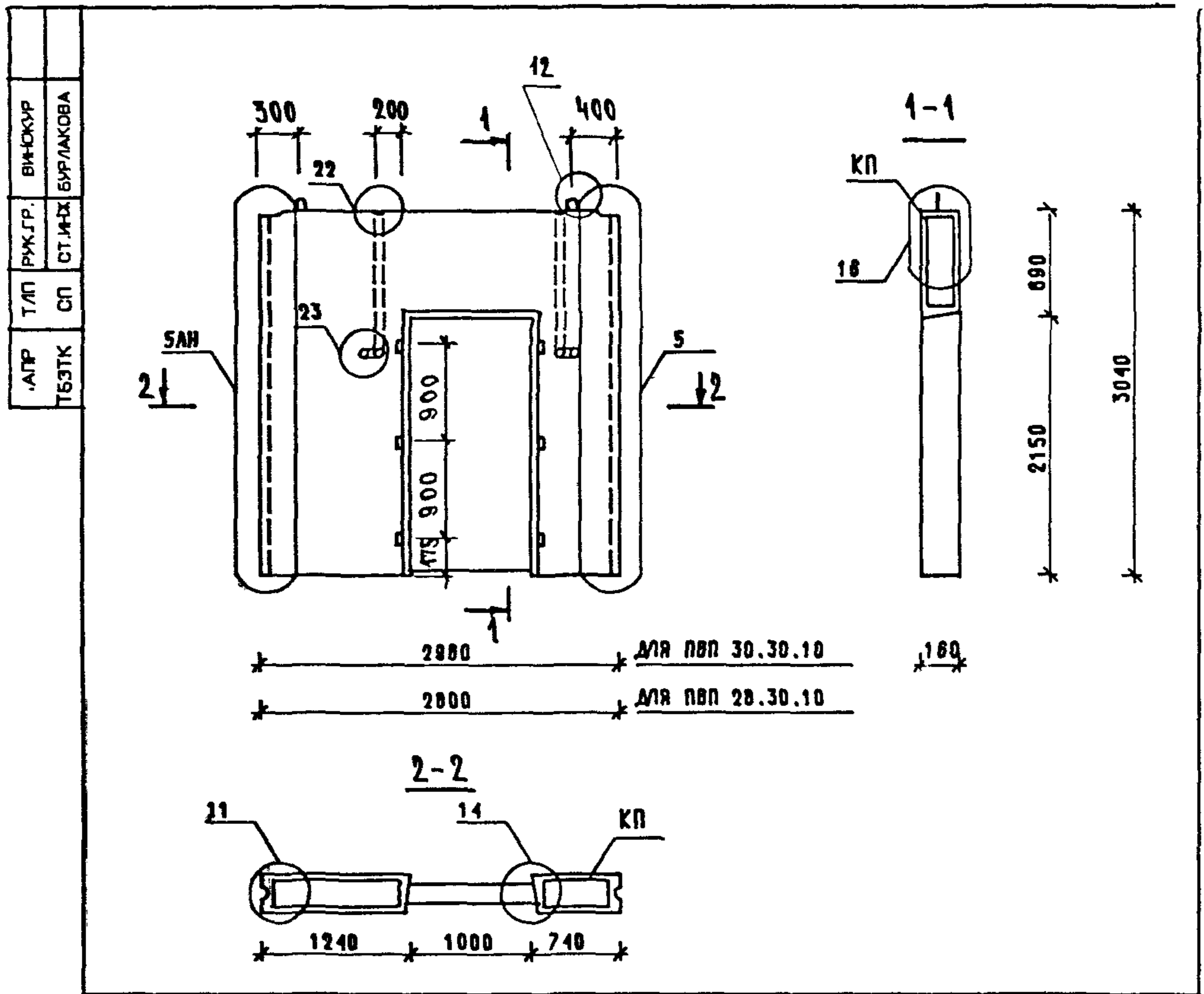


МАРКА ПАНЕЛИ	РАСХОД МАТЕРИАЛОВ				МАРКА АРМАТУРНОГО ИЗДЕЛИЯ	МАССА ПАНЕЛИ Т
	ТЯЖЕЛЫЙ БЕТОН КЛ. В12.5 М3	ЭЛЕКТРО-БЛОК КГ	ДРЕВЕСИНА М3	СТАЛЬ КГ		
ПВП 60.30.19	2.150	2.64	0.030	46.61	КП 603019	5.38

1. УЗЛЫ СМ. К 41

2. ВЕДОМОСТЬ РАСХОДА СТАЛИ СМ. РС

НАЧ.ОТД.	ВОЛЫНСКИЙ	<i>[Signature]</i>		1.090.1-1/88.4-1 - К18			
Н.КОНТР.	ЕГОРОВ	<i>[Signature]</i>					
ГЛ.КОНСТ	ШАЦ	<i>[Signature]</i>		ПАНЕЛЬ ВНУТРЕННИХ СТЕН ПВП 60.30.19	СТАДИЯ	ЛИСТ	ЛИСТОВ
Г И П	НИКОЛАЕВА	<i>[Signature]</i>			Р		1
Г И П	КОНОВАЛОВА	<i>[Signature]</i>			ЦНИИЭП ТОРГОВО-БЫТОВЫХ ЗДАНИЙ ТУРИСТСКИХ КОМПЛЕКСОВ		
ПРОВЕР.	ЕГОРОВ	<i>[Signature]</i>					
РАЗРАБ.	ЛУГОВАЯ	<i>[Signature]</i>					



МАРКА ПАНЕЛИ	РАСХОД МАТЕРИАЛОВ				МАРКА АРМАТУРНОГО ИЗДЕЛИЯ	МАССА ПАНЕЛИ Т
	ТЯЖЕЛЫЙ БЕТОН КЛ.В12.5 М3	ЭЛЕКТРО-БЛОК КГ	ДРЕВЕСИНА М3	СТАЛЬ КГ		
ПВП 30.30.10	1.095	2.64	0.030	22.14	КПП 30.30.10	2.74
ПВП 28.30.10	1.007	2.64	0.030	22.02	КПП 28.30.10	2.52

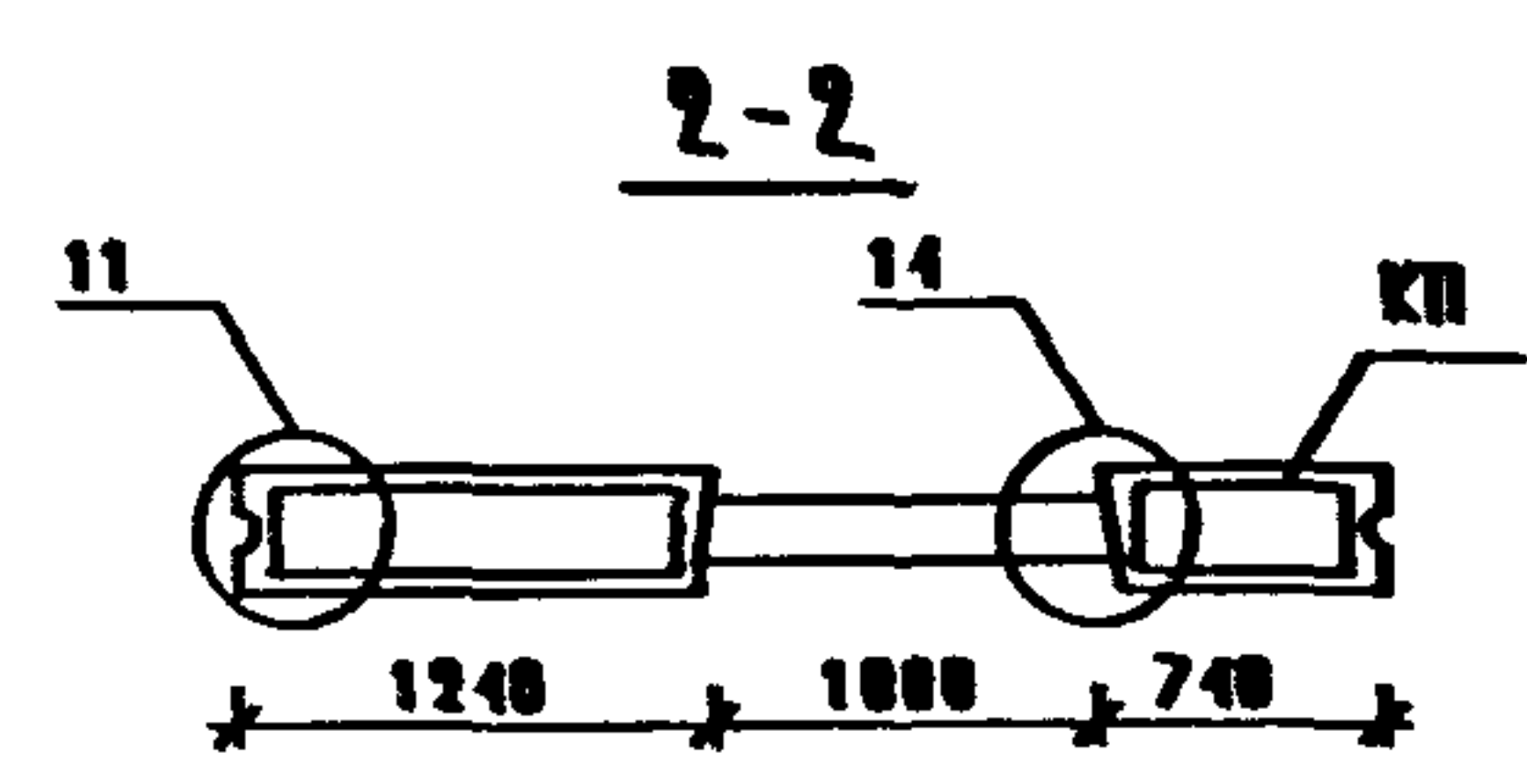
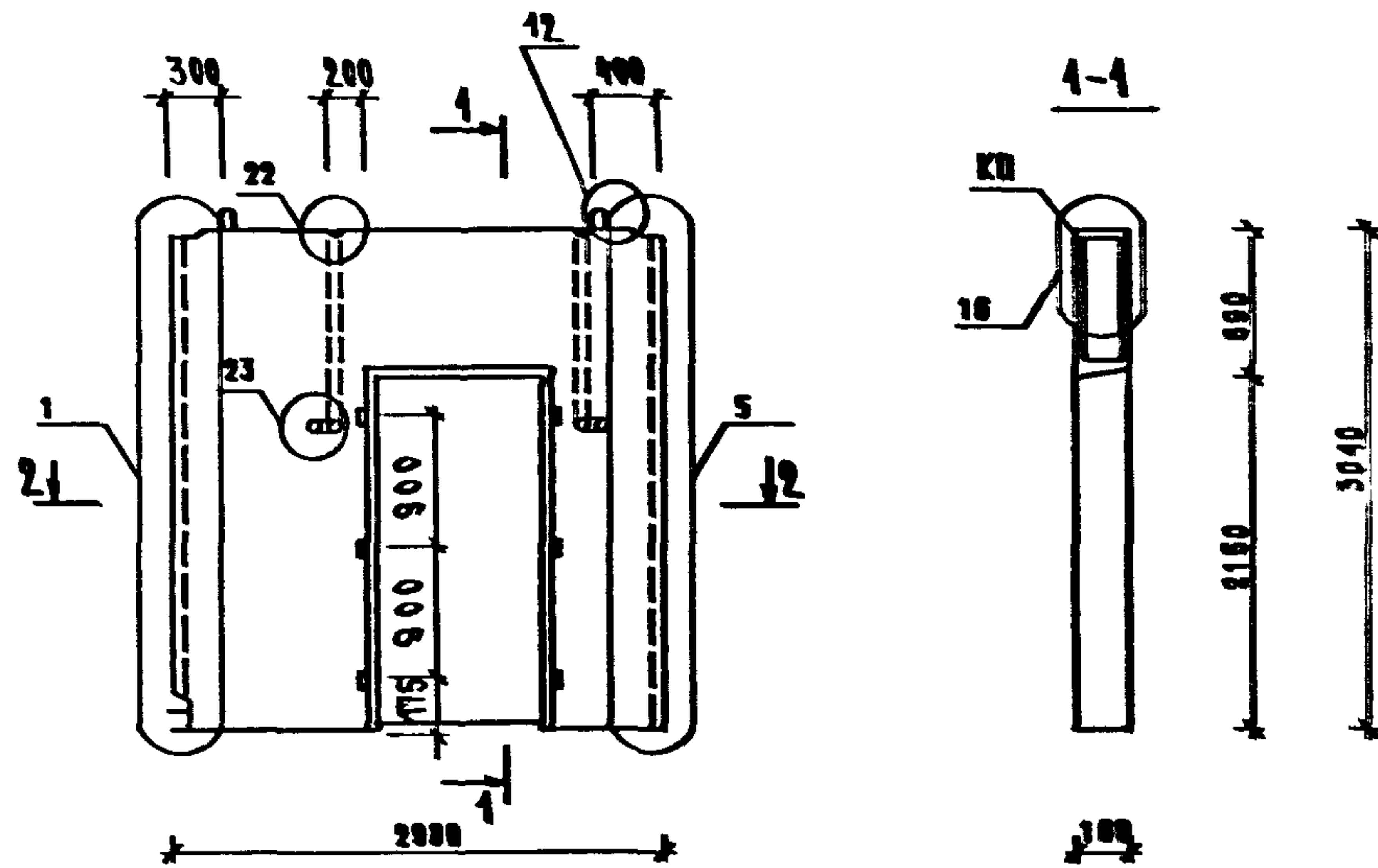
1. УЗЛЫ СМ. К 41		1.090.1-1/88.4-1 - К19	
2. ВЕДОМОСТЬ РАСХОДА СТАЛИ СМ. РС		ПАНЕЛИ ВНУТРЕННИХ СТЕН ПВП 30.30.10, ПВП 28.30.10	
НАЧ.ОТД.	ВОЛЬНСКИЙ	СТАДИЯ	ЛИСТ
Н.КОНТР.	ЕГОРОВ	Р	1
ГЛ.КОНСТ.	ШАЦ	ЦНИИЭП	
И П	НИКОЛАЕВА	ТОРГОВО-ВЫТОВЫХ ЗДАНИЙ И ТУРИСТСКИХ КОМПЛЕКСОВ	
И П	КОНОВАЛОВА		
ПРОВЕР.	ЕГОРОВ		
РАЗРАБ.	ЛУГОВАЯ		

МАРКА ПАНЕЛИ	РАСХОД МАТЕРИАЛОВ				МАРКА АРМАТУРНОГО ИЗДЕЛИЯ	МАССА ПАНЕЛИ Т
	ТЯЖЕЛЫЙ БЕТОН КЛ.В12.5 М3	ЭЛЕКТРО-БЛОК КГ	ДРЕВЕСИНА М3	СТАЛЬ КГ		
ПВП 30.30.13	0.990	2.64	0.030	23.40	КПП 30.30.13	2.48

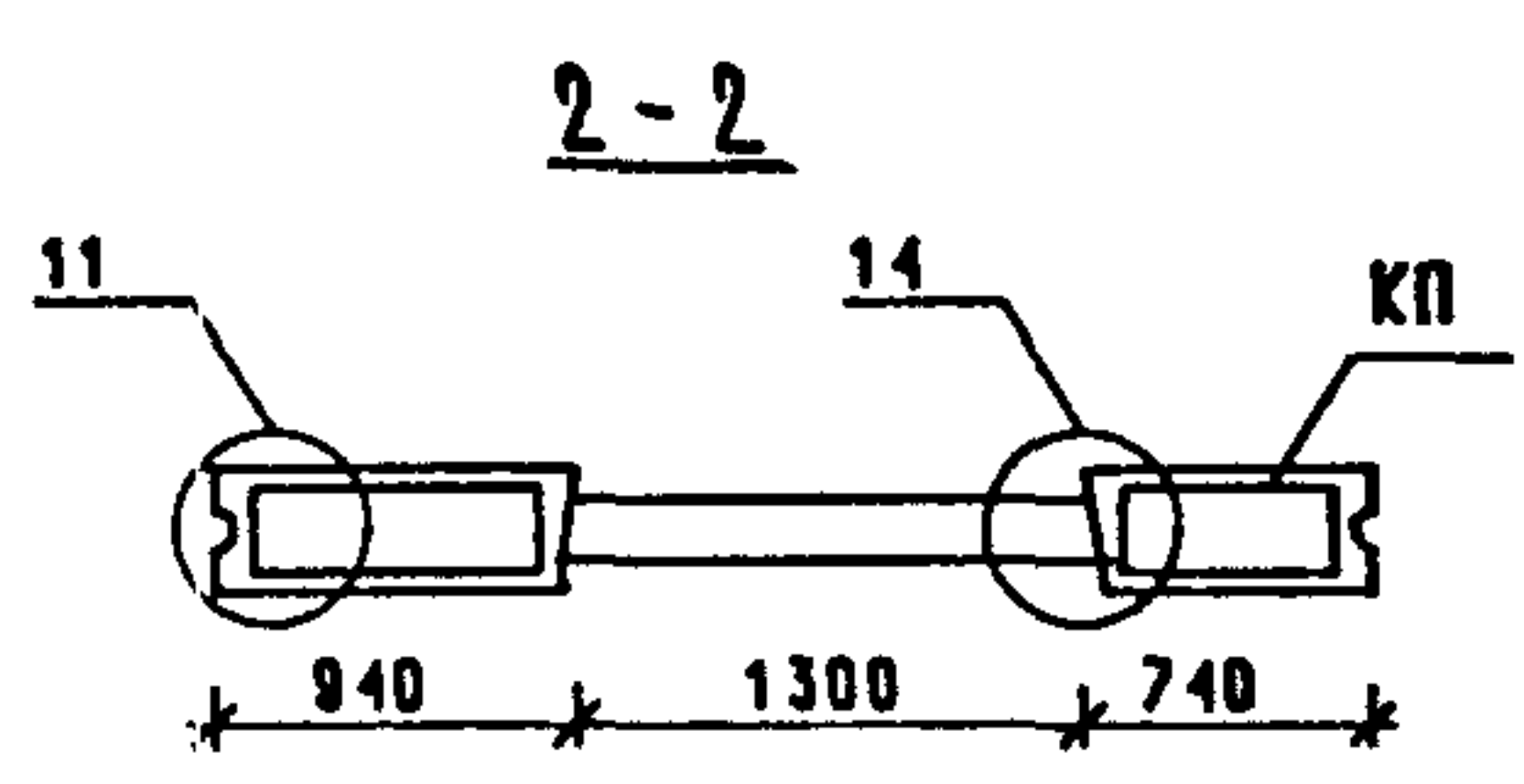
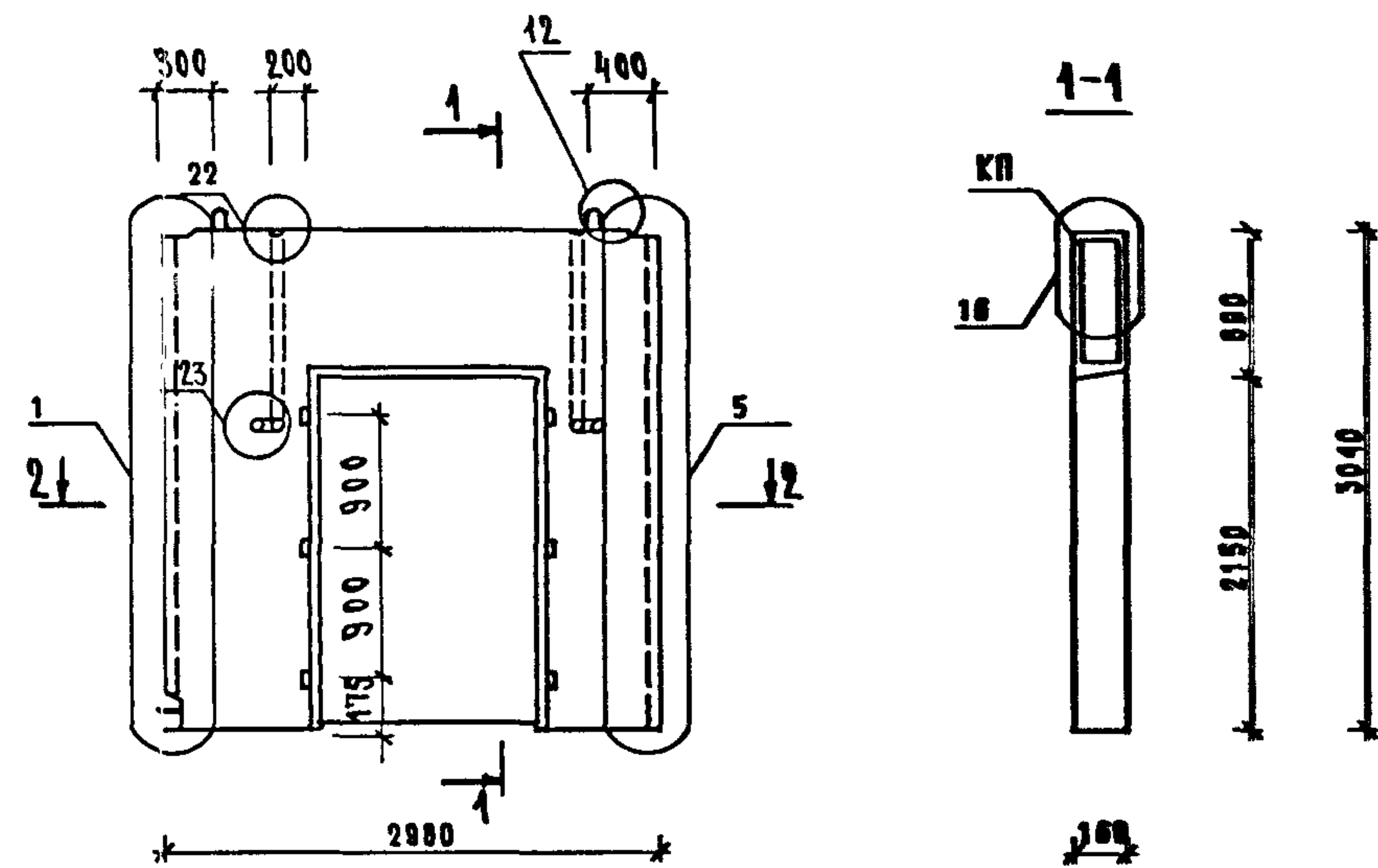
1. УЗЛЫ СМ. К 41		1.090.1-1/88.4-1 - К20	
2. ВЕДОМОСТЬ РАСХОДА СТАЛИ СМ. РС		ПАНЕЛЬ ВНУТРЕННИХ СТЕН ПВП 30.30.13	
НАЧ.ОТД.	ВОЛЬНСКИЙ	СТАДИЯ	ЛИСТ
Н.КОНТР.	ЕГОРОВ	Р	1
ГЛ.КОНСТ.	ШАЦ	ЦНИИЭП	
И П	НИКОЛАЕВА	ТОРГОВО-ВЫТОВЫХ ЗДАНИЙ И ТУРИСТСКИХ КОМПЛЕКСОВ	
И П	КОНОВАЛОВА		
ПРОВЕР.	ЕГОРОВ		
РАЗРАБ.	ЛУГОВАЯ		

И.В. ПОДЛ.	ПОДПИСЬ И ДАТА	ВЗАИМН.
------------	----------------	---------

И.В. ПОДЛ.	ПОДПИСЬ И ДАТА	ВЗАИМН.
------------	----------------	---------



САПР	ТАП	РК.ГР.	ВИНОКУР
ТБЗТК	СП	СТ.ИХ	БУРЛАКОВА



МАРКА ПАНЕЛИ	РАСХОД МАТЕРИАЛОВ				МАРКА АРМАТУРНОГО ИЗДЕЛИЯ	МАССА ПАНЕЛИ Т
	ТЯЖЕЛЫЙ БЕТОН КЛ.В12.5 М3	ЭЛЕКТРО-БЛОК КГ	ДРЕВЕСИНА М3	СТАЛЬ КГ		
1ВП 30.30.10	1.085	2.64	0.030	23.21	1КП1303040	2.74

МАРКА ПАНЕЛИ	РАСХОД МАТЕРИАЛОВ				МАРКА АРМАТУРНОГО ИЗДЕЛИЯ	МАССА ПАНЕЛИ Т
	ТЯЖЕЛЫЙ БЕТОН КЛ.В12.5 М3	ЭЛЕКТРО-БЛОК КГ	ДРЕВЕСИНА М3	СТАЛЬ КГ		
1ВП 30.30.13	0.980	2.64	0.030	24.46	1КП1303043	2.45

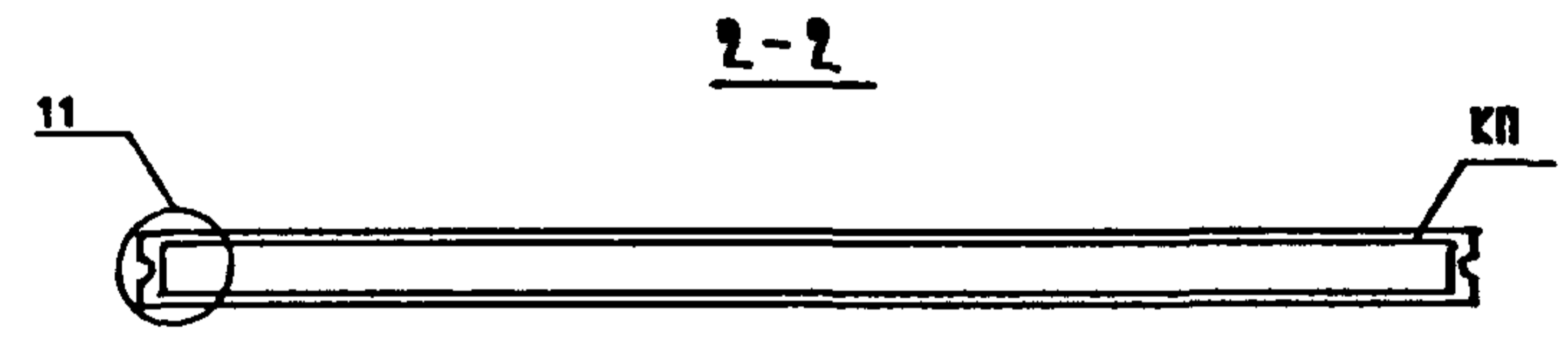
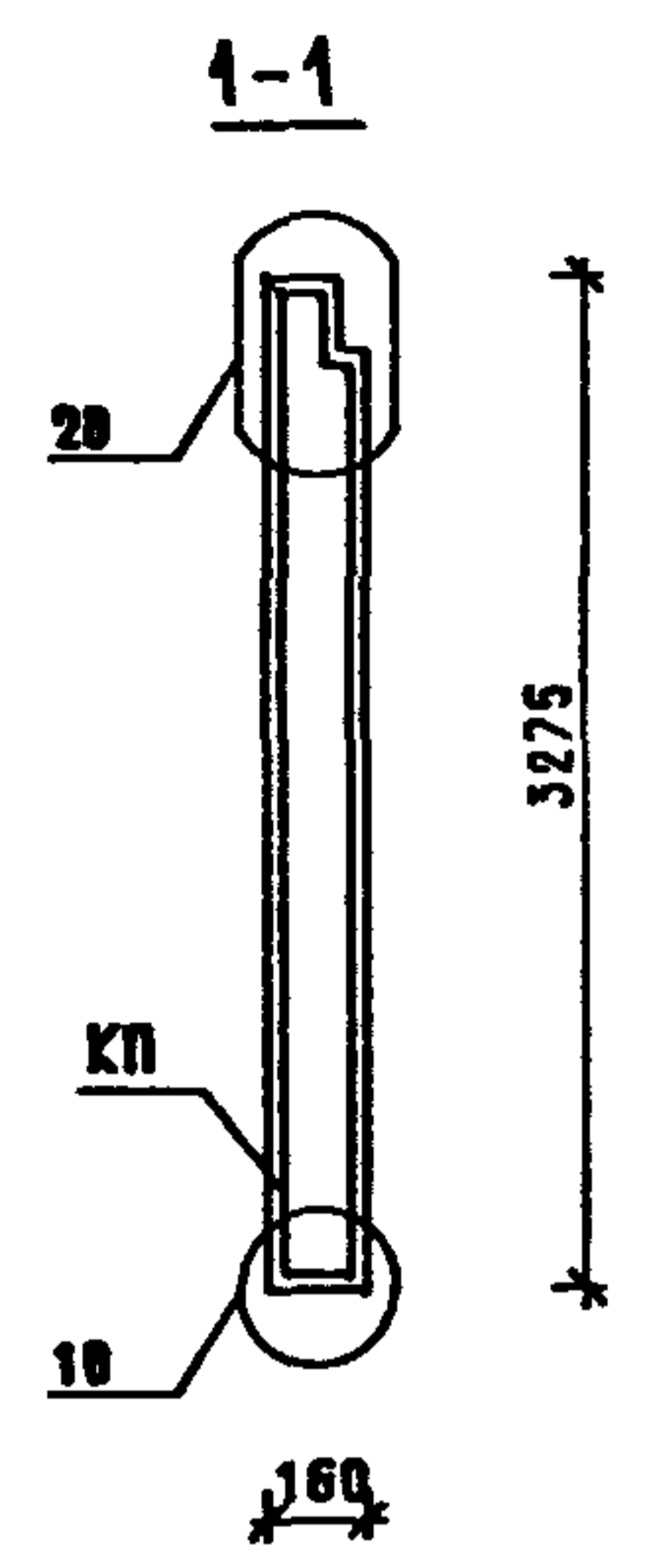
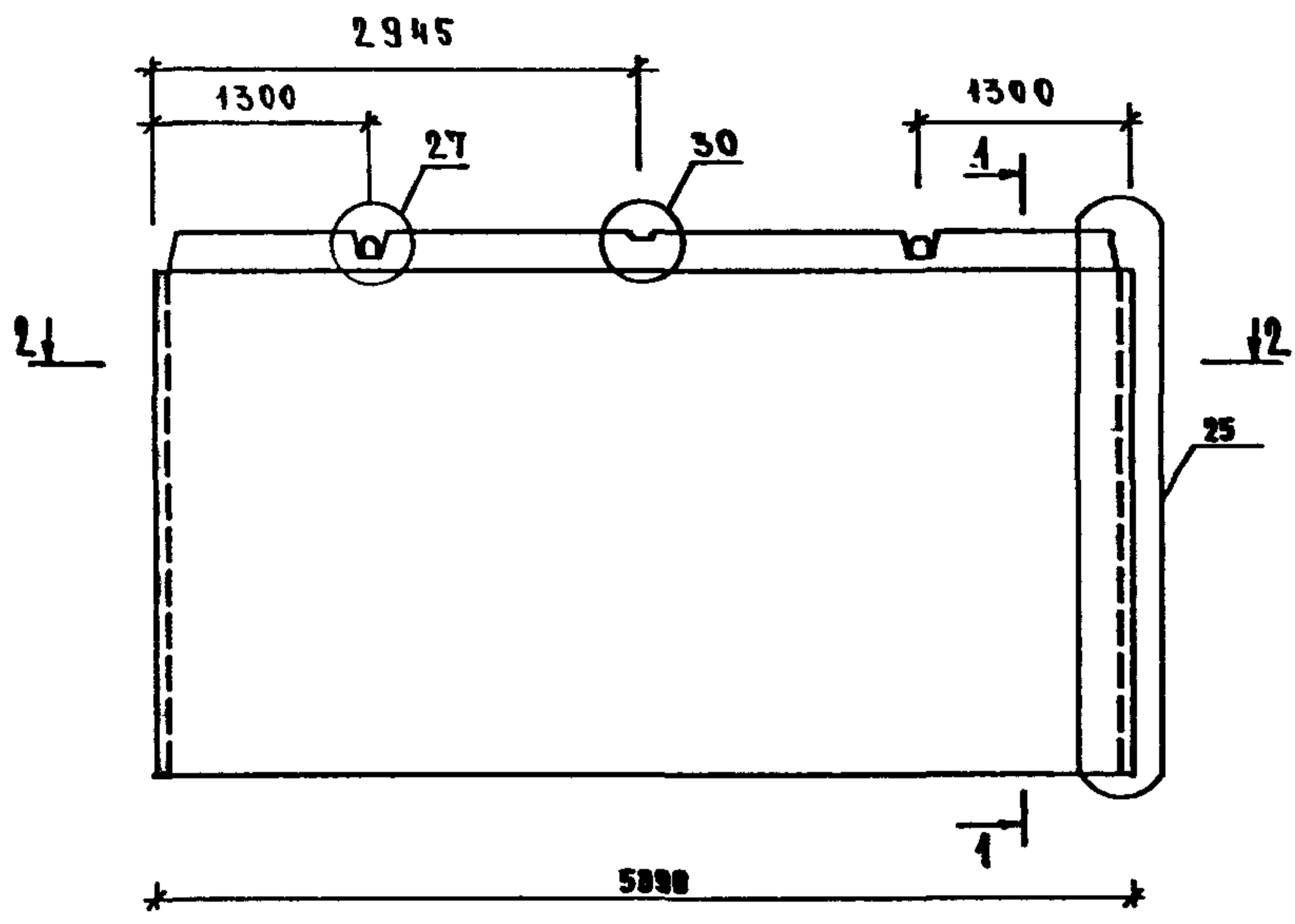
1. УЗЛЫ СМ. К 41
2. ВЕДОМОСТЬ РАСХОДА СТАЛИ СМ. РС

1. УЗЛЫ СМ. К 41
2. ВЕДОМОСТЬ РАСХОДА СТАЛИ СМ. РС

ЛОТД.	ВОЛЫНСКИЙ			1.090.4-1/88.4-1 - К21		
ЭНТР.	ЕГОРОВ					
КОНСТ.	ШАЦ					
И П.	НИКОЛАЕВА			ПАНЕЛЬ		
И П.	КОНОВАЛОВА			ВНУТРЕННИХ СТЕН		
ВЕР.	ЕГОРОВ			1ВП 30.30.10		
РАБ.	ЛУГОВАЯ			СТАДИЯ	ЛИСТ	ЛИСТОВ
				Р		1
				ЦНИИЭП		

НАЧ.ЛОТД.	ВОЛЫНСКИЙ			1.090.4-1/88.4-1 - К22		
И.КОНТР.	ЕГОРОВ					
Г.А.КОНСТ.	ШАЦ					
Г И П.	НИКОЛАЕВА			ПАНЕЛЬ		
Г И П.	КОНОВАЛОВА			ВНУТРЕННИХ СТЕН		
ПРОВЕР.	ЕГОРОВ			1ВП 30.30.13		
РАЗРАБ.	ЛУГОВАЯ			СТАДИЯ	ЛИСТ	ЛИСТОВ
				Р		1
				ЦНИИЭП		

САПР Т.П. РИЖ.ГР. ВИНОУР
 ТЕСТК СП СТ.ИЖ. БУРЛАКОВА

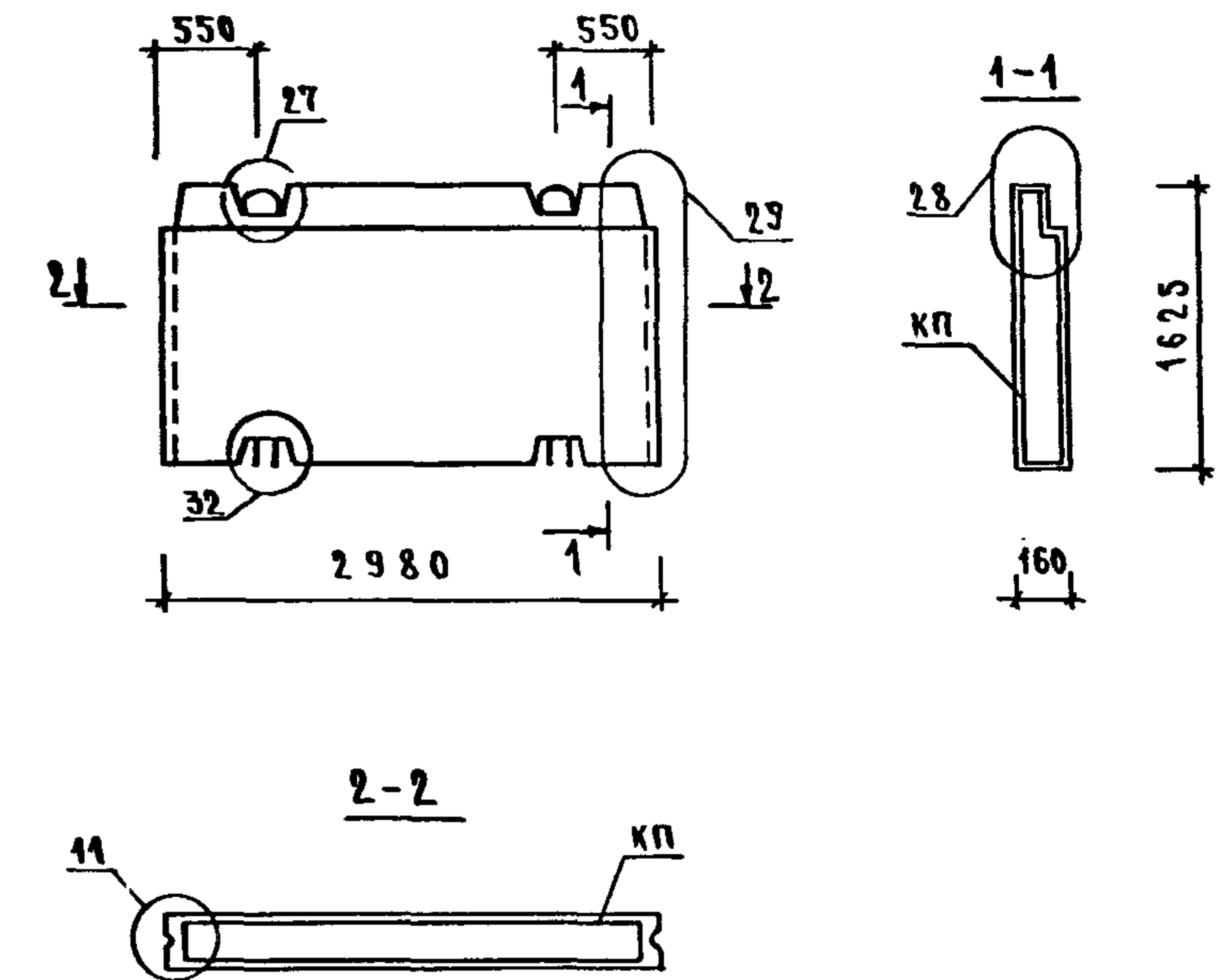
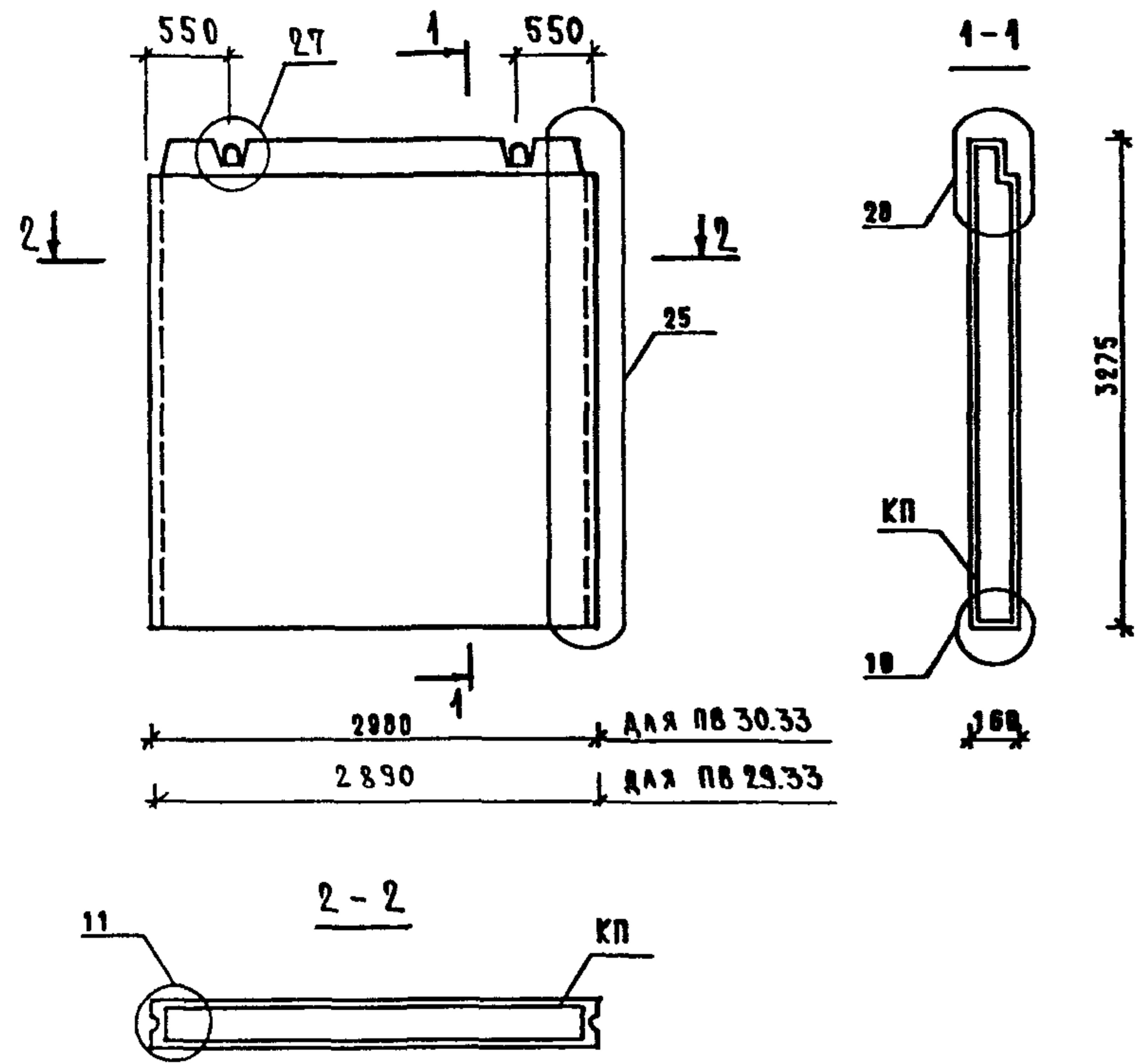


МАРКА ПАНЕЛИ	РАСХОД МАТЕРИАЛОВ				МАРКА АРМАТУРНОГО ИЗДЕЛИЯ	МАССА ПАНЕЛИ Т
	ТЯЖЕЛЫЙ БЕТОН КЛ.В12.5 М3	ЭЛЕКТРО-БЛОК КТ	ДРЕВЕСИНА М3	СТАЛЬ КГ		
ПВ 59.33	2.960	-	-	40.24	КП 59.33	7.4

- УЗЛЫ СМ. К 41
- ВЕДОМОСТЬ РАСХОДА СТАЛИ СМ. РС

НАЧ.ОТД.	ВОЛЫНСКИЙ	<i>[Signature]</i>	1.090.1-1/88.4-1-К23	ПАНЕЛЬ ВНУТРЕННИХ СТЕН ПВ 59.33	СТАДИЯ	ЛИСТ	ЛИСТОВ
И.КОНТР.	ЕГОРОВ	<i>[Signature]</i>			Р		1
ГЛ.КОНСТ.	ЩАЦ	<i>[Signature]</i>			ЦНИИЭП ТОРГОВО-ВЫГОВЫХ ЗДАНИЙ ТУРИСТСКИХ КОМПЛЕКСОВ		
Г И П	НИКОЛАЕВА	<i>[Signature]</i>					
Г И П	КОНОВАЛОВА	<i>[Signature]</i>					
ПРОВЕР.	ЕГОРОВ	<i>[Signature]</i>					
РАЗРАБ.	ЛУГОВАЯ	<i>[Signature]</i>					

ВЗАМ.ИЖВ.
 ПОДПИСЬ И ДАТА
 ИЖВ. ПОДЛ.



САПР	ТАП	РК.ГР.	ВИНОКУР
ТБЭТК	СП	СТ.И.Х.	БУРЛАКОВА

№. ПОДЛ.	ПОДПИСЬ И ДАТА	ВЗАИМН.
----------	----------------	---------

МАРКА ПАНЕЛИ	РАСХОД МАТЕРИАЛОВ				МАРКА АРМАТУРНОГО ИЗДЕЛИЯ	МАССА ПАНЕЛИ Т
	ТЯЖЕЛЫЙ БЕТОН КЛ.В12.5 М3	ЭЛЕКТРО-БЛОК КГ	ДРЕВЕСИНА М3	СТАЛЬ КГ		
ПВ 30.33	1.476	-	-	22.48	КП 30.33	3.69
ПВ 29.33	1.430	-	-	21.95	КП 29.33	3.58

МАРКА ПАНЕЛИ	РАСХОД МАТЕРИАЛОВ				МАРКА АРМАТУРНОГО ИЗДЕЛИЯ	МАССА ПАНЕЛИ Т
	ТЯЖЕЛЫЙ БЕТОН КЛ.В12.5 М3	ЭЛЕКТРО-БЛОК КГ	ДРЕВЕСИНА М3	СТАЛЬ КГ		
ПВ 30.16	0.689	-	-	17.09	КП 30.16	1.73

- УЗЛЫ СМ. К 41
- ВЕДОМОСТЬ РАСХОДА СТАЛИ СМ. РС

- УЗЛЫ СМ. К 41
- ВЕДОМОСТЬ РАСХОДА СТАЛИ СМ. РС

И.О.ТД.	ВОЛЬНСКИЙ		1.090.1-1/88.4-1-К24
КОНТР.	ЕГОРОВ		
КОНСТ.	ШАЦ		
И.	НИКОЛАЕВА		
И.	КОНОВАЛОВА		
СВЕР.	ЕГОРОВ		
РАБ.	ЛУГОВАЯ		

СТ	ИЯ	ЛИСТ	ЛИСТОВ
			1

ПАНЕЛИ
ВНУТРЕННИХ СТЕН
ПВ 30.33, ПВ 29.33

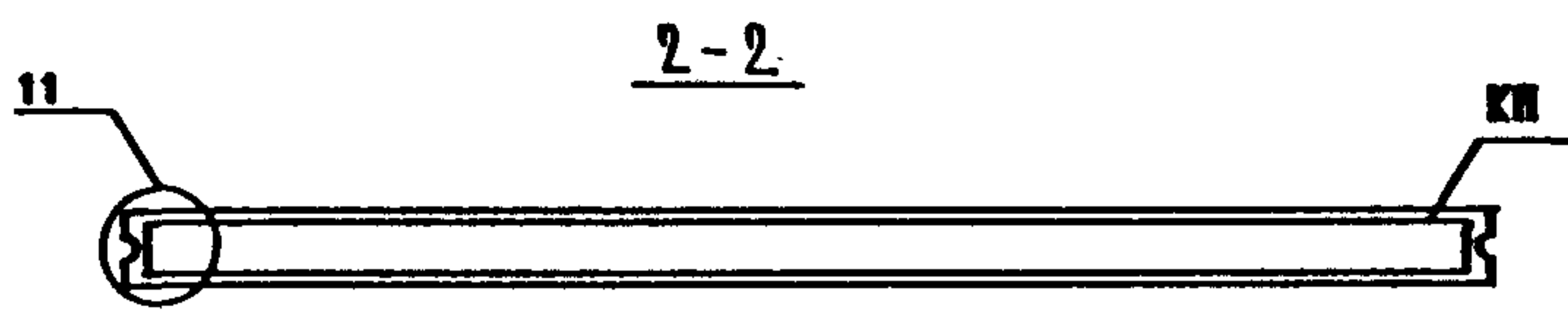
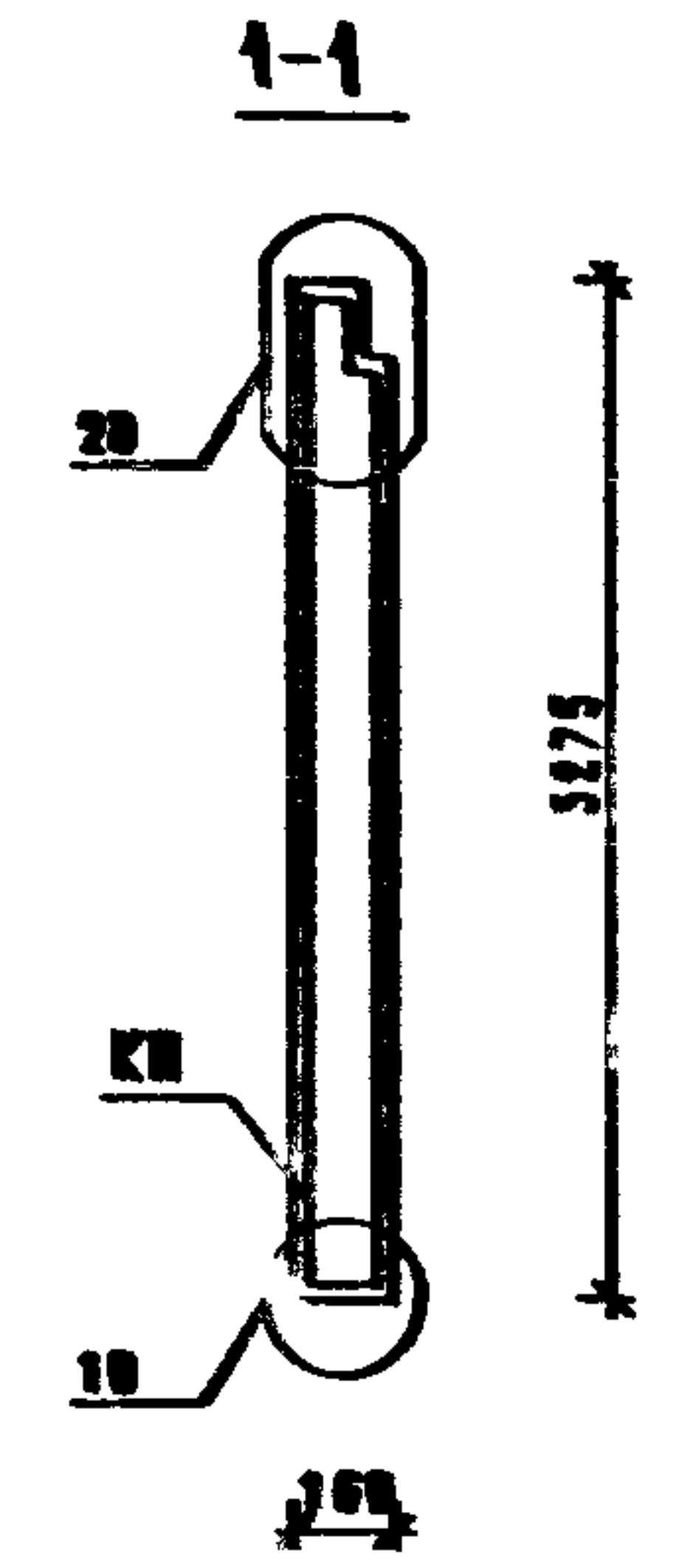
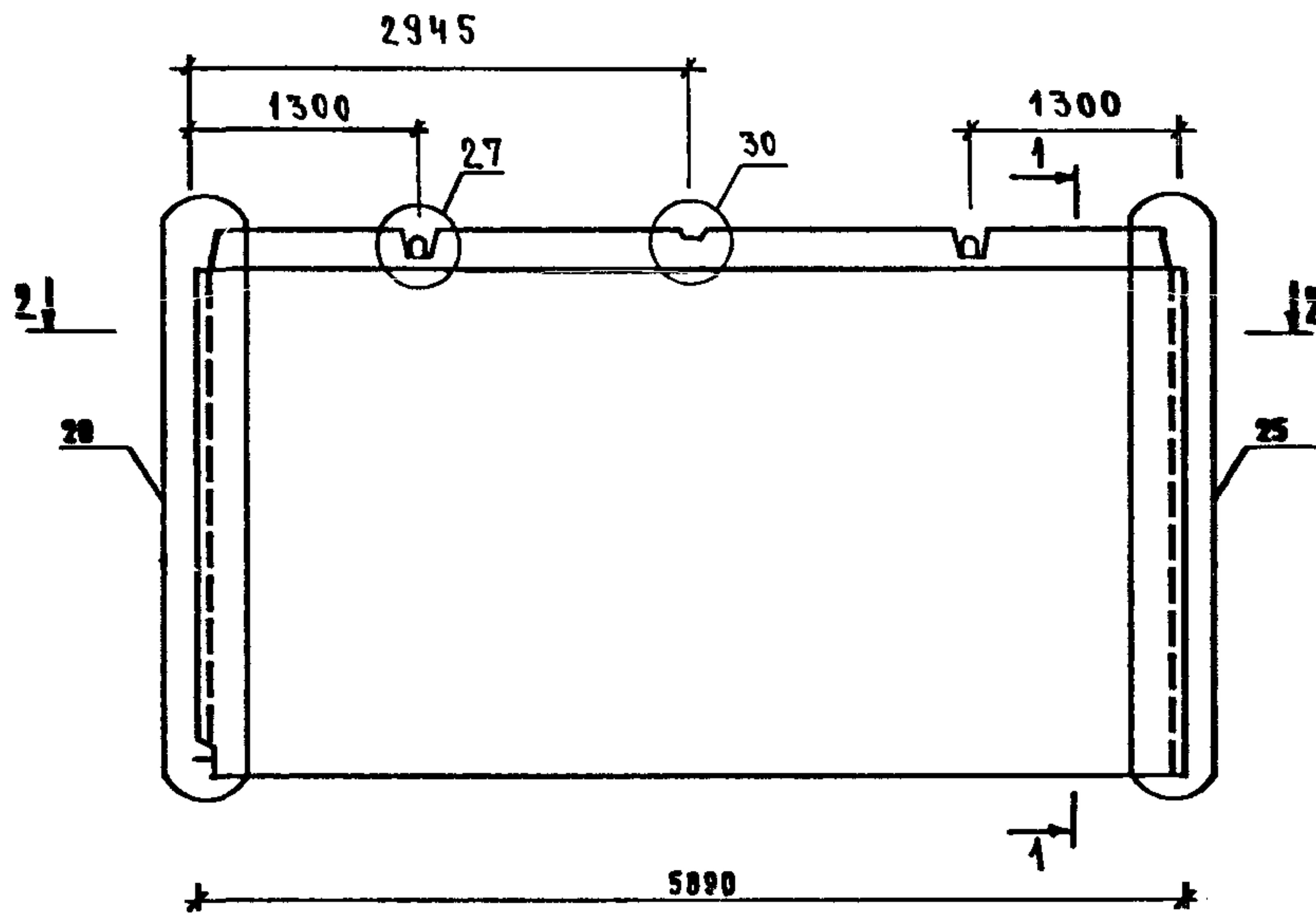
ТОРГОВО-ВЫТОВЫХ ЗДАНИЯ И ТУРИСТОКИХ КОМПЛЕКСОВ
ЦНИИЭП

И.О.ТД.	ВОЛЬНСКИЙ		1.090.1-1/88.4-1-К25
КОНТР.	ЕГОРОВ		
КОНСТ.	ШАЦ		
И П	НИКОЛАЕВА		
И П	КОНОВАЛОВА		
ПРОВЕР.	ЕГОРОВ		
РАЗРАБ.	ЛУГОВАЯ		

СТ	ИЯ	ЛИСТ	ЛИСТОВ
			1

ПАНЕЛЬ
ВНУТРЕННИХ СТЕН
ПВ 30.16

ТОРГОВО-ВЫТОВЫХ ЗДАНИЯ И ТУРИСТОКИХ КОМПЛЕКСОВ
ЦНИИЭП



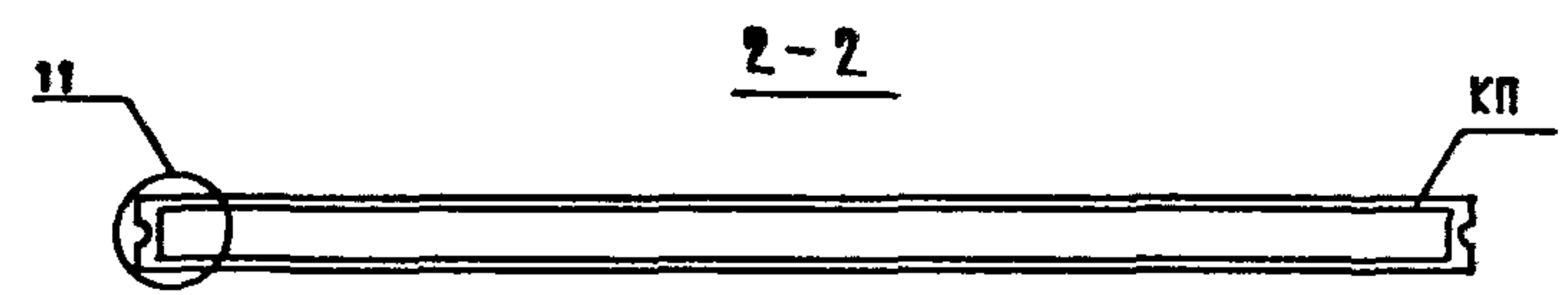
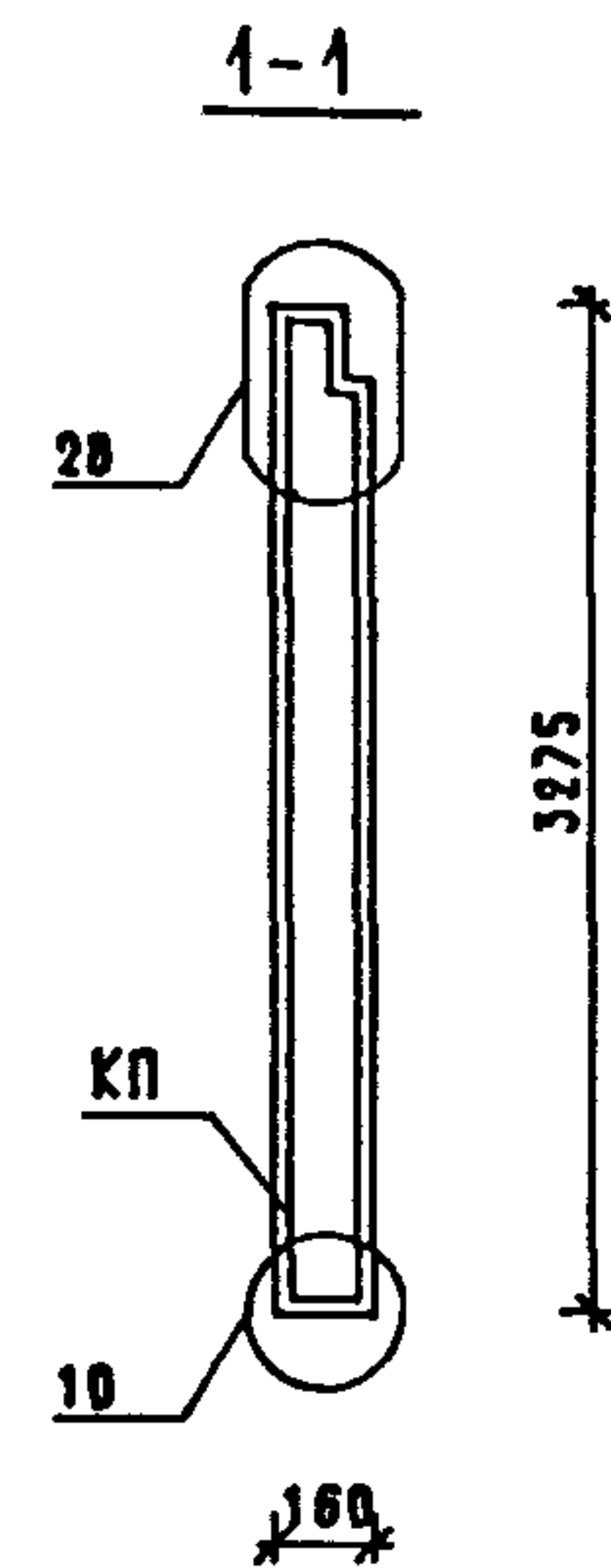
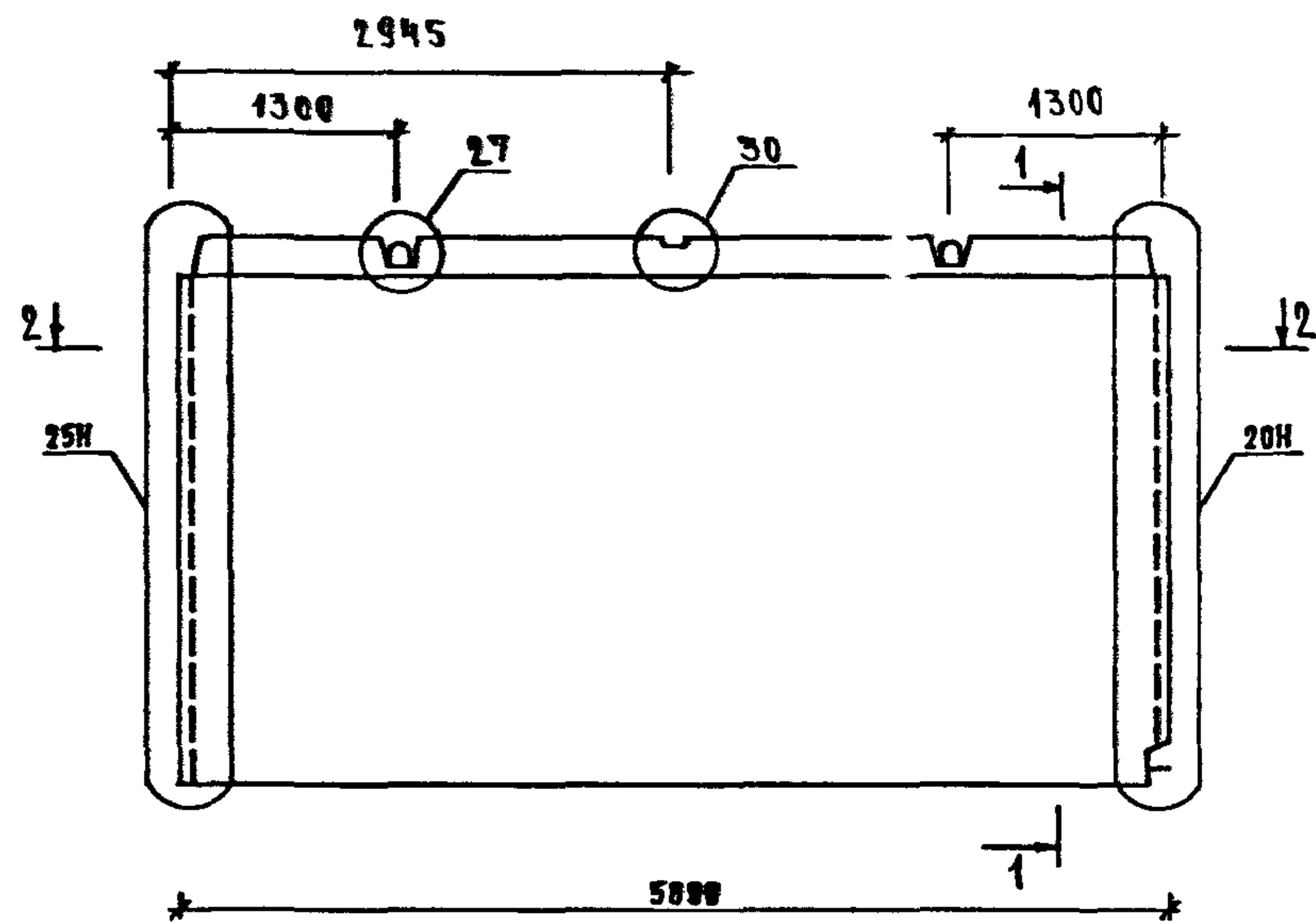
МАРКА ПАНЕЛИ	РАСХОД МАТЕРИАЛОВ				МАРКА АРМАТУРНОГО ИЗДЕЛИЯ	МАССА ПАНЕЛИ Т
	ТРЕСКИ БЕТОН КВ.В12.5 М3	ЭЛЕКТРО-БЛОК КГ	ДРЕВЕСИНА М3	СТАЛЬ КГ		
1ПВ 59.33	2.950	-	-	44.94	1КП 59.33	7.38

- 1. УЗНН СМ. К 41
- 2. ВЕДОМОСТЬ РАСХОДА СТАЛИ СМ. РС

ИЗДАТЕЛЬ	ВЕДЕРНИКОВ		1.090.4-1/88.4-1 - К26
ИЛКОНТРОЛ	ЕГОРОВ		
ГЛАВКОНСТ	ИВАН		
Г И П	НИКОЛАЕВА		
Г И П	КОРОВАЛОВА		
ПРОВЕР.	ЕГОРОВ		ПАНЕЛЬ ВНУТРЕННИХ СТЕН 1ПВ 59.33
РАЗРАБ.	АЗГОВАЯ		
СТАДИЯ	Р	ЛИСТ	ЛИСТОВ
			А
ЦНИИЭП			
ТОРГОВО-БЫТОВЫЕ ЗДАНИЯ ТУРИСТСКИЕ КОМПЛЕКСЫ			

САПР
Т/П
Р/К.Г.
В/Н.К.
С/Т.И.
В/Р.Л.
К/О.В.

ИВ. ПОДЛ.
ПОДПИСЬ И ДАТА
ВЗАИМН.



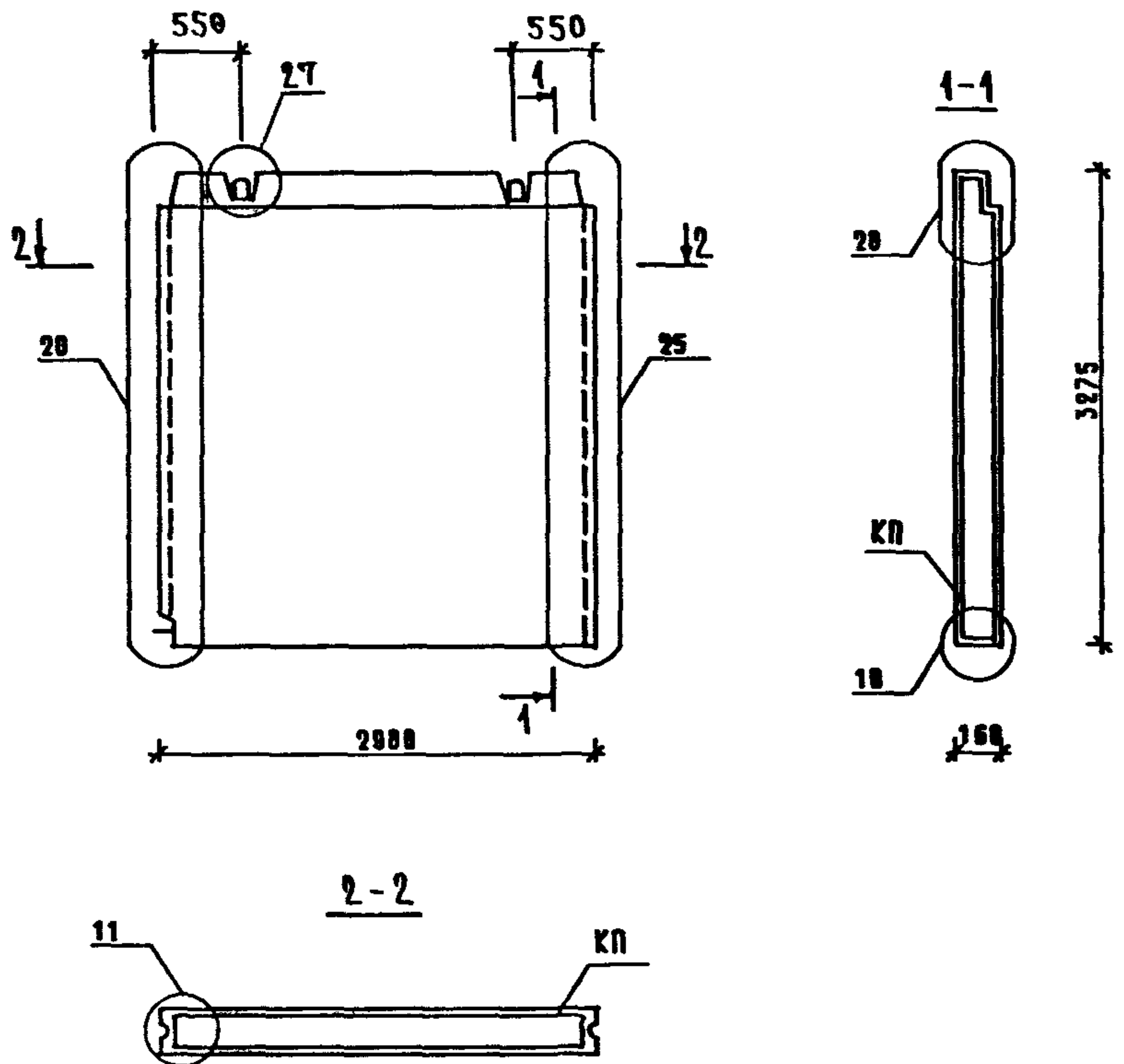
МАРКА ПАНЕЛИ	РАСХОД МАТЕРИАЛОВ				МАРКА АРМАТУРНОГО ИЗДЕЛИЯ	МАССА ПАНЕЛИ Т
	ТЯЖЕЛЫЙ БЕТОН КЛ.В12.5 М3	ЭЛЕКТРО-БЛОК КГ	ДРЕВЕСИНА М3	СТАЛЬ КГ		
2ПВ 59.33	2.950	-	-	41.94	2КП 59.33	7.38

1. УЗЛЫ СМ. К 41

2. ВЕДОМОСТЬ РАСХОДА СТАЛИ СМ. РС

НАЧ.ОТД.	ВОЛЫНСКИЙ	<i>[Signature]</i>		1.090.1-1/88.4-1 - К 27		
Н.КОНТР.	ЕГОРОВ	<i>[Signature]</i>		ПАНЕЛЬ ВНУТРЕННИХ СТЕН 2ПВ 59.33	СТАДИЯ	ЛИСТ
ГЛ.КОНСТ.	ШАЦ	<i>[Signature]</i>			Р	1
ГИП	НИКОЛАЕВА	<i>[Signature]</i>		ЦНИИЭП ТОРГОВО-ВЫТОВЫХ ЗДАНИЙ ТУРИСТСКОГО КОМПЛЕКСОВ		
ГИП	КОНОВАЛОВА	<i>[Signature]</i>				
ПРОВЕР.	ЕГОРОВ	<i>[Signature]</i>				
РАЗРАБ.	ЛУГОВАЯ	<i>[Signature]</i>				

АПР	ТАП	Р/Ж.ГР.	В/НОЖУР
ТВЗТК	СП	СТ.И/Х	В/Р/ЛАКОВА



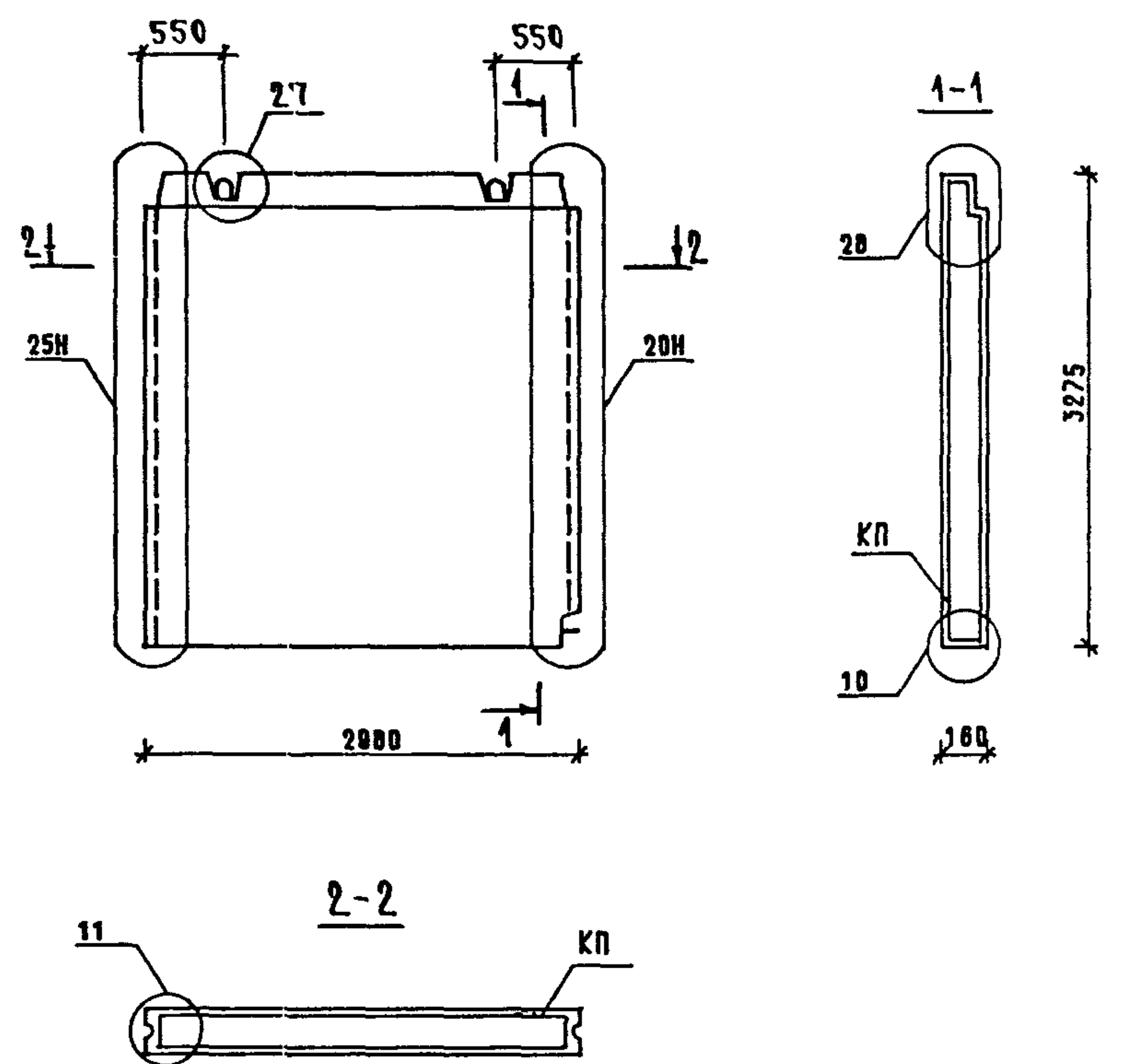
МАРКА ПАНЕЛИ	РАСХОД МАТЕРИАЛОВ				МАРКА АРМАТУРНОГО ИЗДЕЛИЯ	МАССА ПАНЕЛИ Т
	ТЯЖЕЛЫЙ БЕТОН КЛ.В12.5 М3	ЭЛЕКТРО-БЛОК КГ	ДРЕВЕСИНА М3	СТАЛЬ КГ		
1ПВ 30.33	1.484	-	-	23.70	1КП 30.33	3.74

1. УЗЛЫ СМ. К 41
2. ВЕДОМОСТЬ РАСХОДА СТАЛИ СМ. РС

НАЧ.ОТД.	ВОЛЖСКИЙ		1.090.1-1/88.4-1 - К28	СТАДИЯ	ЛИСТ	ЛИСТОВ
Н.КОНТР.	ЕГОРОВ			Р		1
ГЛАВ.КОНСТ.	ШАЦ			ПАНЕЛЬ ВНУТРЕННИХ СТЕН 1ПВ 30.33	ЦНИИЭП ТОРГОВО-ВЫПОСЧ ЗДАНИЯ И ТУРИСТСКИХ КОМПЛЕКСОВ	
Г И П	НИКОЛАЕВА					
Г И П	КОНОВАЛОВА					
ПРОВЕР.	ЕГОРОВ					
РАЗРАБ.	ЛУГОВАЯ					

ФОРМАТ А4

САПР	ТАП	Р/Ж.ГР.	В/НОЖУР
ТВЗТК	СП	СТ.И/Х	В/Р/ЛАКОВА



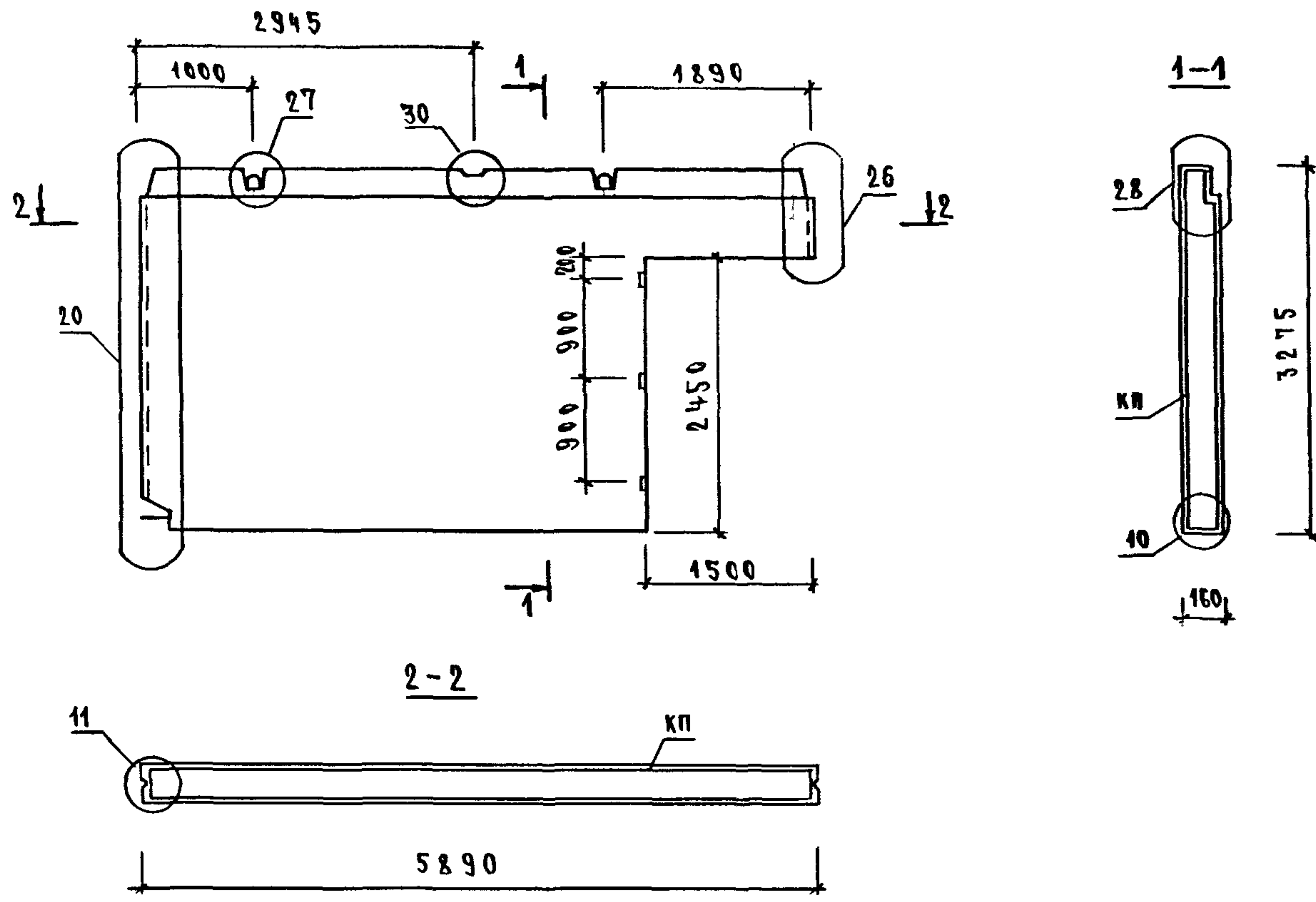
МАРКА ПАНЕЛИ	РАСХОД МАТЕРИАЛОВ				МАРКА АРМАТУРНОГО ИЗДЕЛИЯ	МАССА ПАНЕЛИ Т
	ТЯЖЕЛЫЙ БЕТОН КЛ.В12.5 М3	ЭЛЕКТРО-БЛОК КГ	ДРЕВЕСИНА М3	СТАЛЬ КГ		
2ПВ 30.33	1.484	-	-	23.70	2КП 30.33	3.74

1. УЗЛЫ СМ. К 41
2. ВЕДОМОСТЬ РАСХОДА СТАЛИ СМ. РС

НАЧ.ОТД.	ВОЛЖСКИЙ		1.090.1-1/88.4-1 -	СТАДИЯ	ЛИСТ	ЛИСТОВ
Н.КОНТР.	ЕГОРОВ			Р		
ГЛАВ.КОНСТ.	ШАЦ			ПАНЕЛЬ ВНУТРЕННИХ СТЕН 2ПВ 30.33	ЦНИИЭП ТОРГОВО-ВЫПОСЧ ЗДАНИЯ И ТУРИСТСКИХ КОМПЛЕКСОВ	
Г И П	НИКОЛАЕВА					
Г И П	КОНОВАЛОВА					
ПРОВЕР.	ЕГОРОВ					
РАЗРАБ.	ЛУГОВАЯ					

23786 25

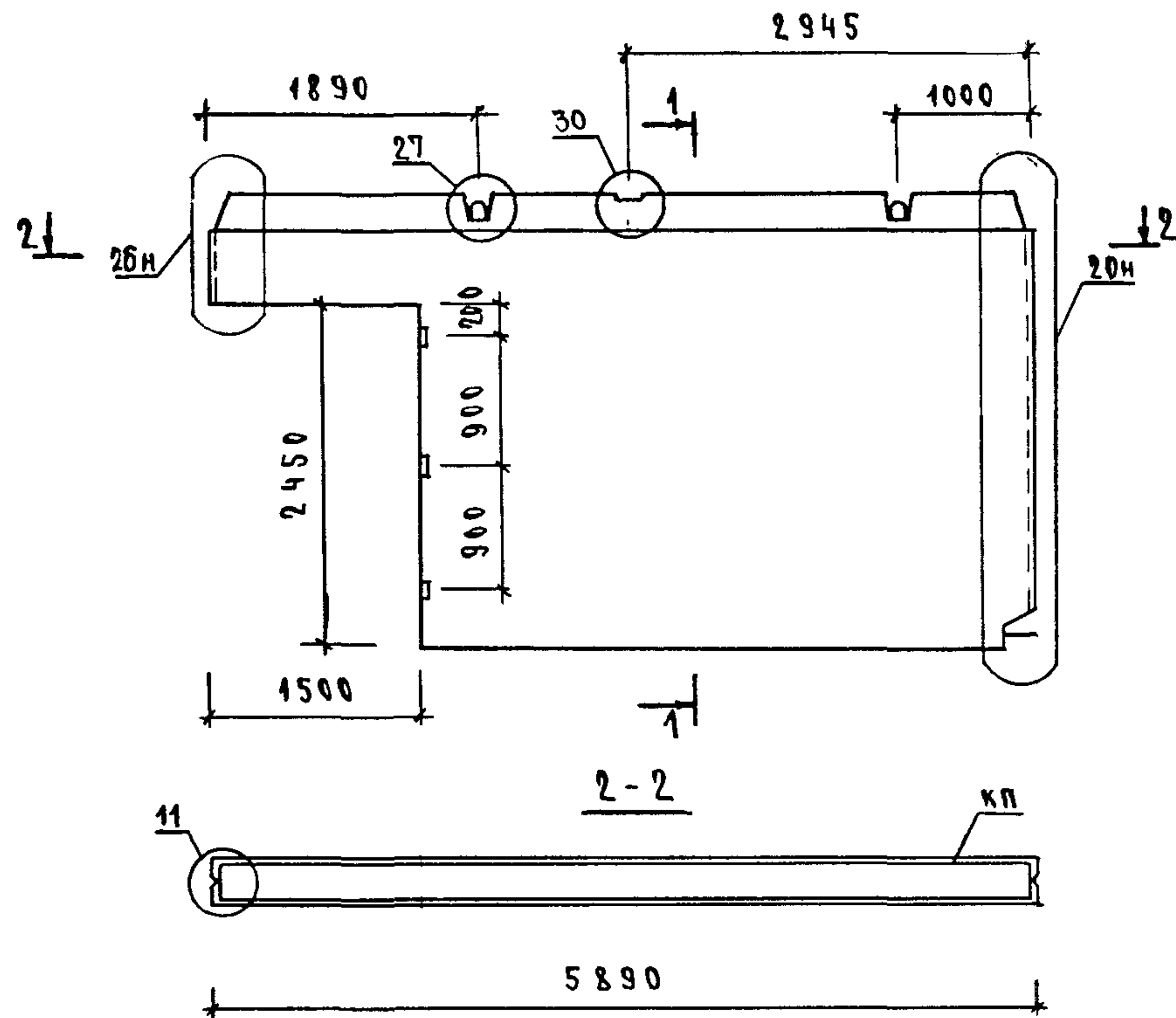
ФОРМАТ А4



МАРКА ПАНЕЛИ	РАСХОД МАТЕРИАЛОВ				МАРКА АРМАТУРНОГО ИЗДЕЛИЯ	МАССА ПАНЕЛИ, Т
	ТЯЖЕЛЫЙ БЕТОН КЛ. В. 12.5 м ³	ЭЛЕКТРОБАЛК КГ	ДРЕВЕСИНА м ³	СТАЛЬ КГ		
1ПВГ 59.33	2.382	—	0.015	4978	1КПГ 59.33	5.91

- УЗЛЫ СМ. КЧ1
- ВЕДОМОСТЬ РАСХОДА СТАЛИ СМ. РС

НАЧ.ОТД.	ВОЛНЕНКО		1.090.1-1/88.4-1-К30	СТADIЯ	ЛИСТ	ЛИСТОВ	
Н.КОНТР.	ЕГОРОВ						Р
ГЛАВ.ИСТ.	ШАД			ПАНЕЛЬ ВНУТРЕННИХ СТЕН 1ПВГ 59.33			ТОРГОВО- БИТОВЫЕ ЗДАНИЯ ТИРИСТОВЫЕ КОМПЛЕКСЫ
ГИП	НИКОЛАЕВА						
ГИП	КОЗОВА ЮВА						
ПРОВЕР.	ЕГОРОВ		ЦНИИЭП				
РАЗРАБ.	ЛУГОВАЯ						



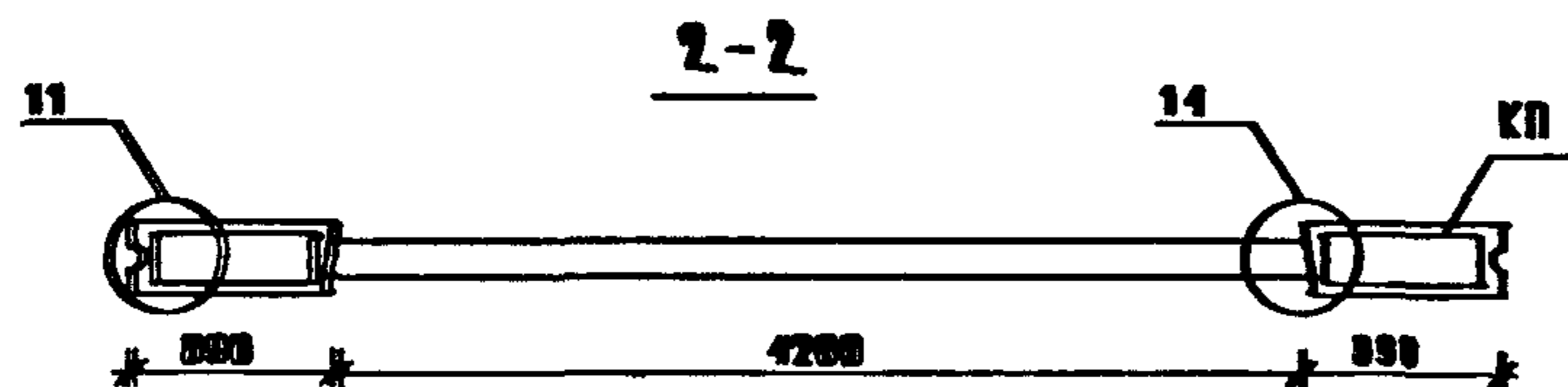
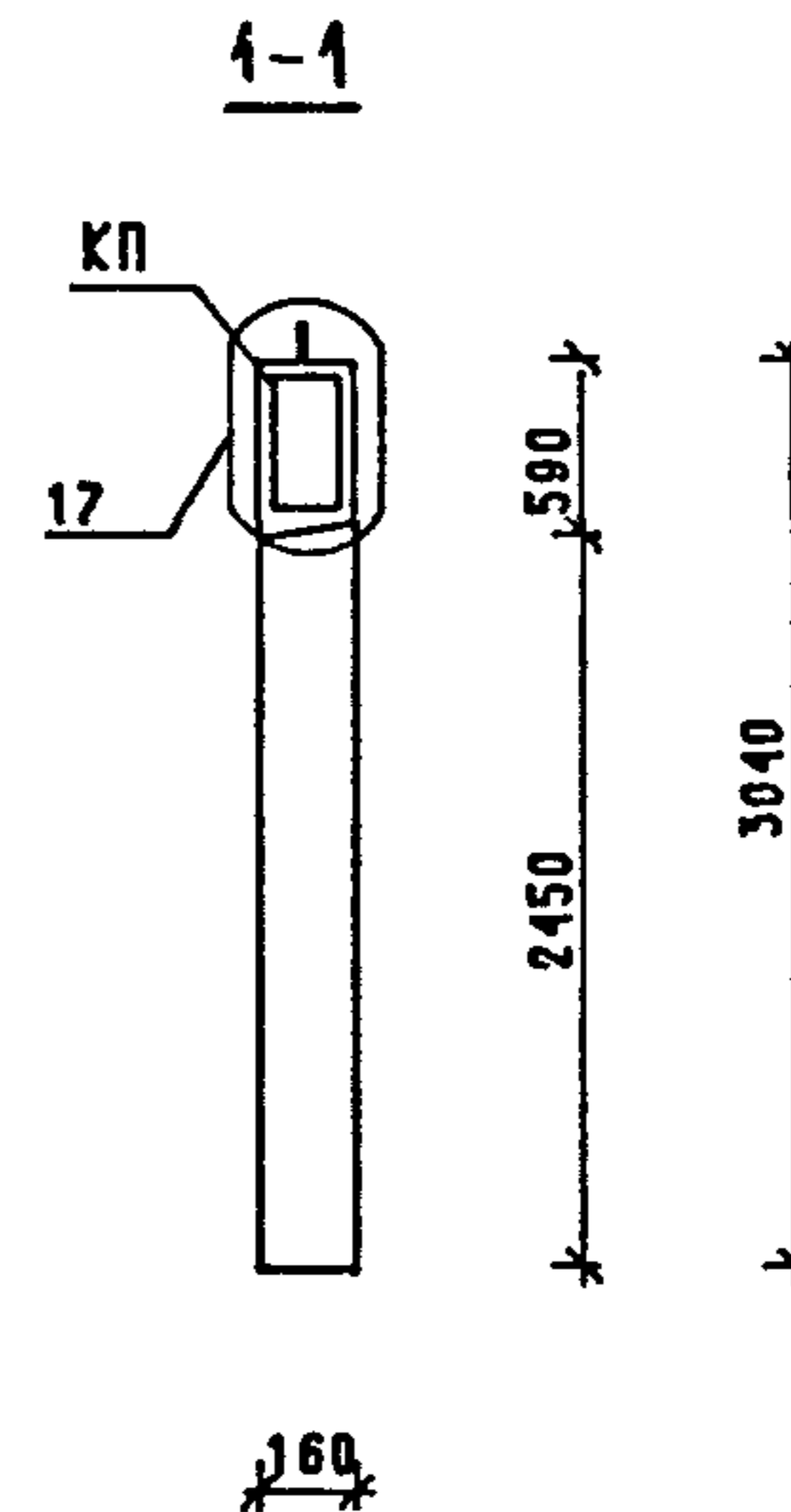
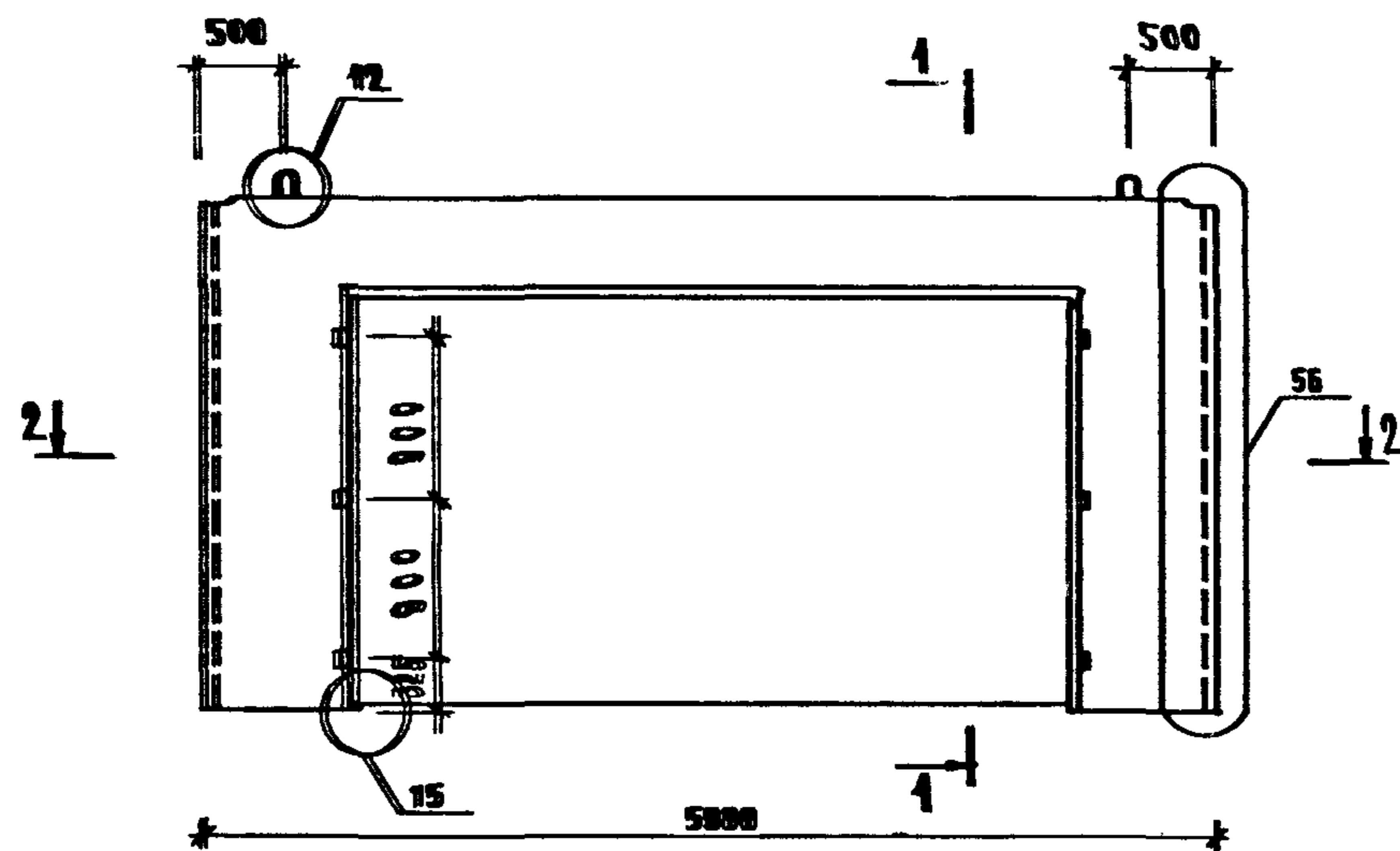
МАРКА ПАНЕЛИ	РАСХОД МАТЕРИАЛОВ			МАРКА АРМАТУРНОГО ИЗДЕЛИЯ	МАССА ПАНЕЛИ Т
	ТЯЖЕЛЫЙ БЕТОН КЛ. В. 12.5 М ³	ЭЛЕКТРО-БЛОК КГ	ДРЕВЕСИНА М ³		
2 ПВГ 59.33	2.382	—	0.015	49.78	2 КПГ 59.33 5.91

1. УЗАБИ СМ. КЧ1

2. ВЕДОМОСТЬ РАСХОДА СТАЛИ СМ. РС

ЧАЧ.ОТД.	ВОЛЫНСКИЙ		1.090.1-1/88.4-1 - К31			
Н.КОНТР.	ЕГУРОВ					
ГЛ.КОНСТ.	ШАЦ		ПАНЕЛЬ ВНУТРЕННИХ СТЕН 2 ПВГ 59.33	СТАДИЯ	ЛИСТ	ЛИСТОВ
ГИП	НИКОЛАЕВА			Р		1
ГИП	КОНОВАЛОВА			ЦНИИЭП ТОРГОВО- БЫТОВЫХ ЗДАНИЙ ТУРИСТСКИХ КОМПЛЕКСОВ		
ПРОВЕР.	ЕГОРОВ					
РАЗРАБ.	ЛУГОВАЯ					

ВЗАМ.ИМБ.
ПОДПИСЬ И ДАТА
ИМБ.



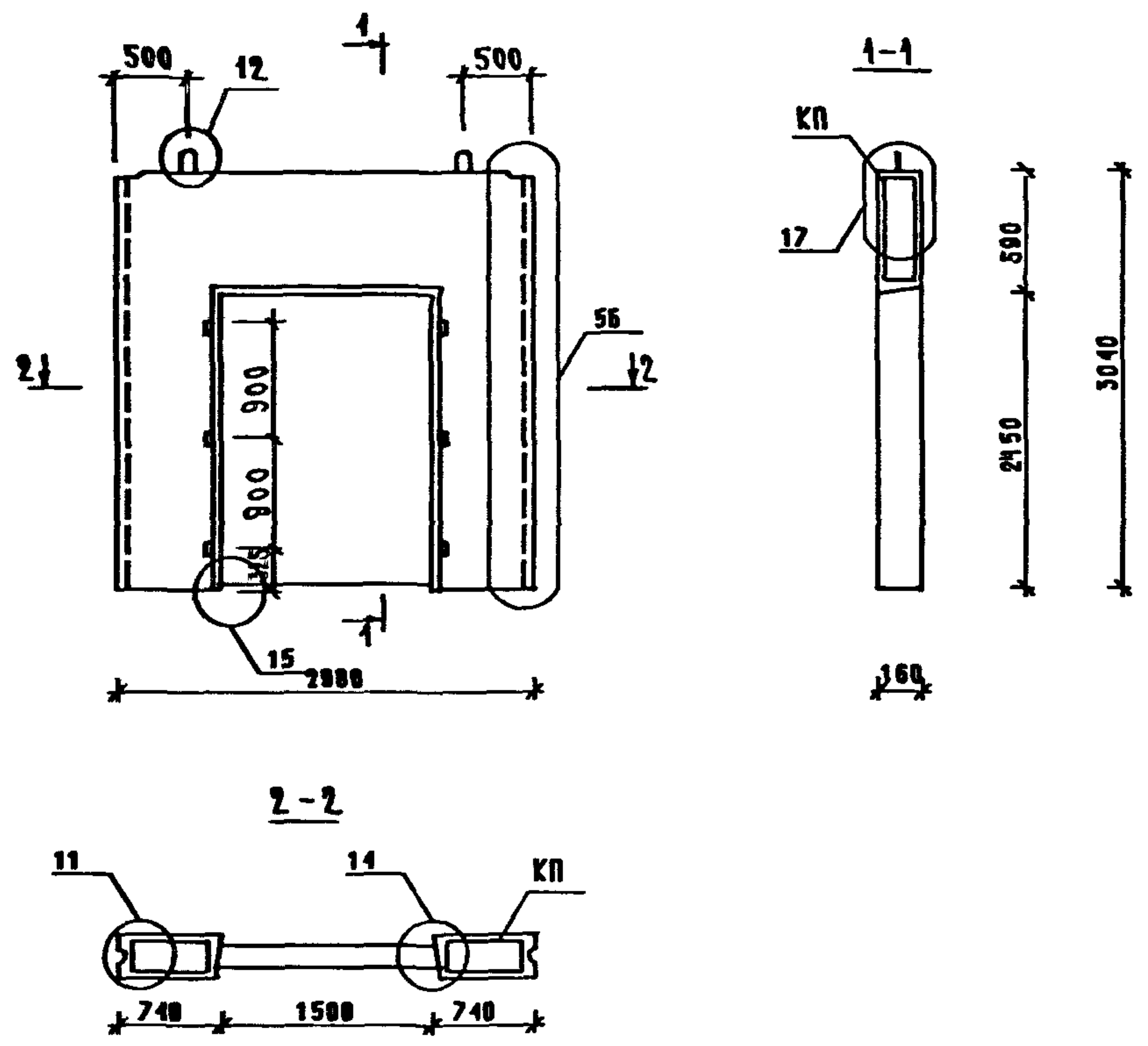
МАРКА ПАНЕЛИ	РАСХОД МАТЕРИАЛОВ				МАРКА АРМАТУРНОГО ИЗДЕЛИЯ	МАССА ПАНЕЛИ Т
	ТЯЖЕЛЫЙ БЕТОН КЛ. В 20 МЗ	ЭЛЕКТРО-БЛОК КГ	ДРЕВЕСИНА МЗ	СТАЛЬ КГ		
ПВР 60.30.42	1.243	-	0.030	195.77	КПР 60.30.42	3.11

1. УЗЛЫ СМ. КЧ1

2. ВЕДОМОСТЬ РАСХОДА СТАЛИ СМ. РС

НАЧ.ОТД.	ВОЛЫНСКИЙ		1.090.1-1/88.4-1 - К32	ПАНЕЛЬ ВНУТРЕННИХ СТЕН ПВР 60.30.42	СТАДИЯ	ЛИСТ	ЛИСТОВ
И.КОНТР.	ЕГОРОВ				Р	1	
ГЛАВ.ИСТ.	ШАЦ				ЦНИИЭП ТОРГОВО- БЫТОВЫХ ЗДАНИЙ ТУРИСТИЧЕСКИХ КОМПЛЕКСОВ		
ГИП	НИКОЛАЕВА						
ГИП	КОНОВА						
ПРОВЕР.	ЕГОРОВ						
РАЗРАБ.	ЛУГОВАЯ						

САПР	ТЛП	РЖ.ГР.	ВИНЮФР
ТВЭТК	СП	СТ.ИЖ.	БУРЛАКОВА



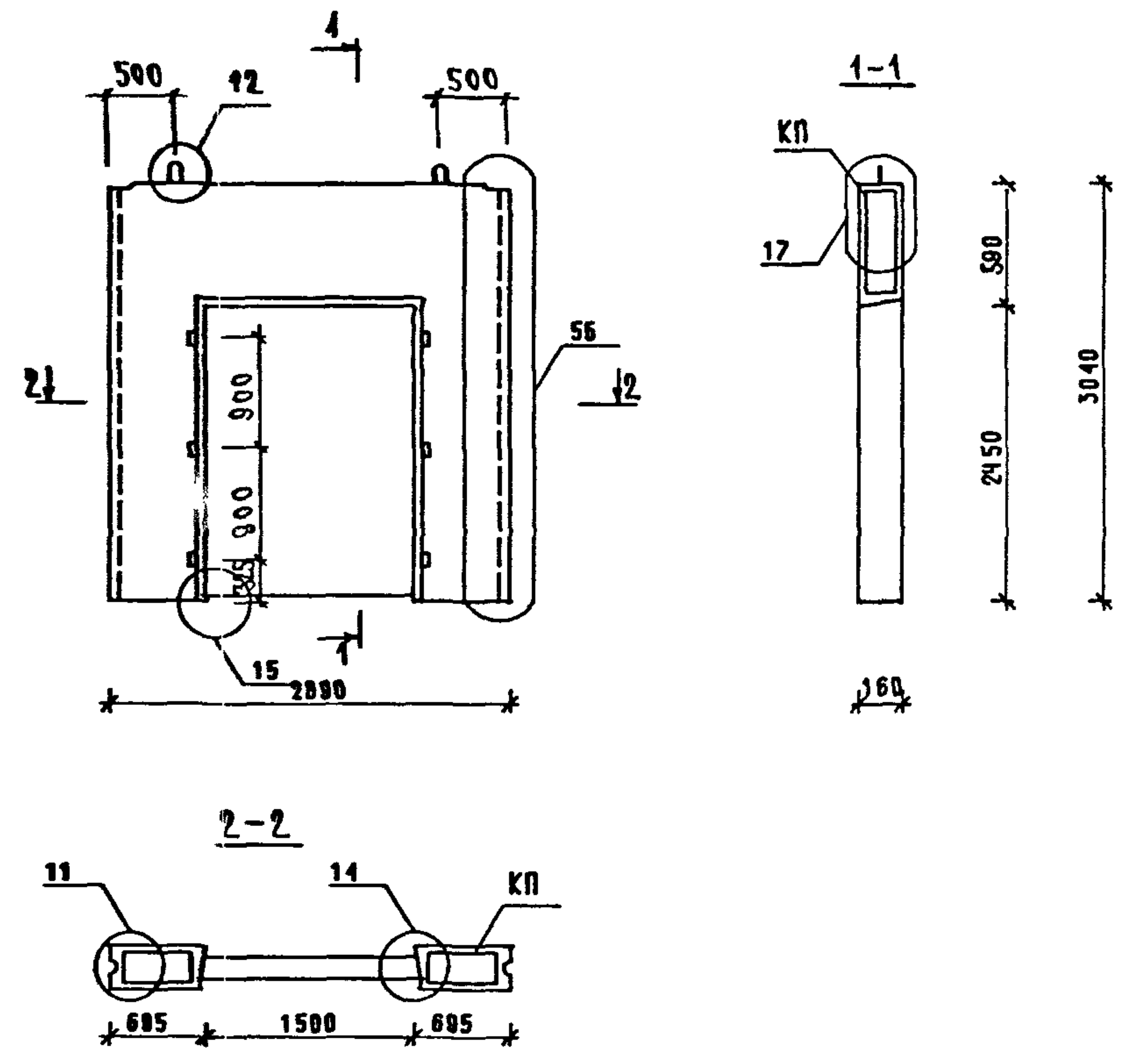
МАРКА ПАНЕЛИ	РАСХОД МАТЕРИАЛОВ				МАРКА АРМАТУРНОГО ИЗДЕЛИЯ	МАССА ПАНЕЛИ Т
	ТЯЖЕЛЫЙ БЕТОН КЛ.В 20 М3	ЭЛЕКТРО-БЛОК КГ	ДРЕВЕСИНА М3	СТАЛЬ КГ		
ПВР 30.30.15	0.852	-	0.030	48.38	КПР 30.30.15	2.13

- УЗЛЫ СМ. КЧ4
- ВЕДОМОСТЬ РАСХОДА СТАЛИ СМ. РС

И.В. ПОДЛ.	ПОДПИСЬ И ДАТА	ВЗАИМ.В.
------------	----------------	----------

НАЧ.ОТД.	ВОЛЬНСКИЙ		1.090.1-1/88.4-1 - К33	СТАДИЯ	ЛИСТ	ЛИСТОВ
И.КОНТР.	ЕГОРОВ			Р		А
ГЛАВ.ИНЖ.	ШАИ			ПАНЕЛЬ ВНУТРЕННИХ СТЕН ПВР 30.30.15		
Г И П	НИКОЛАЕВА					
Г И П	КОНОВАЛОВА					
ПРОВЕР.	ЕГОРОВ		ЦНИИЭП	ТОРГОВО-ВЫТОВОЧ ЗДАНИЯ И ТУРИСТОКИХ КОМПЛЕКСОВ		
РАЗРАБ.	ЛУГОВАЯ					

САПР	ТЛП	РЖ.ГР.	ВИНЮФР
ТВЭТК	СП	СТ.ИЖ.	БУРЛАКОВА

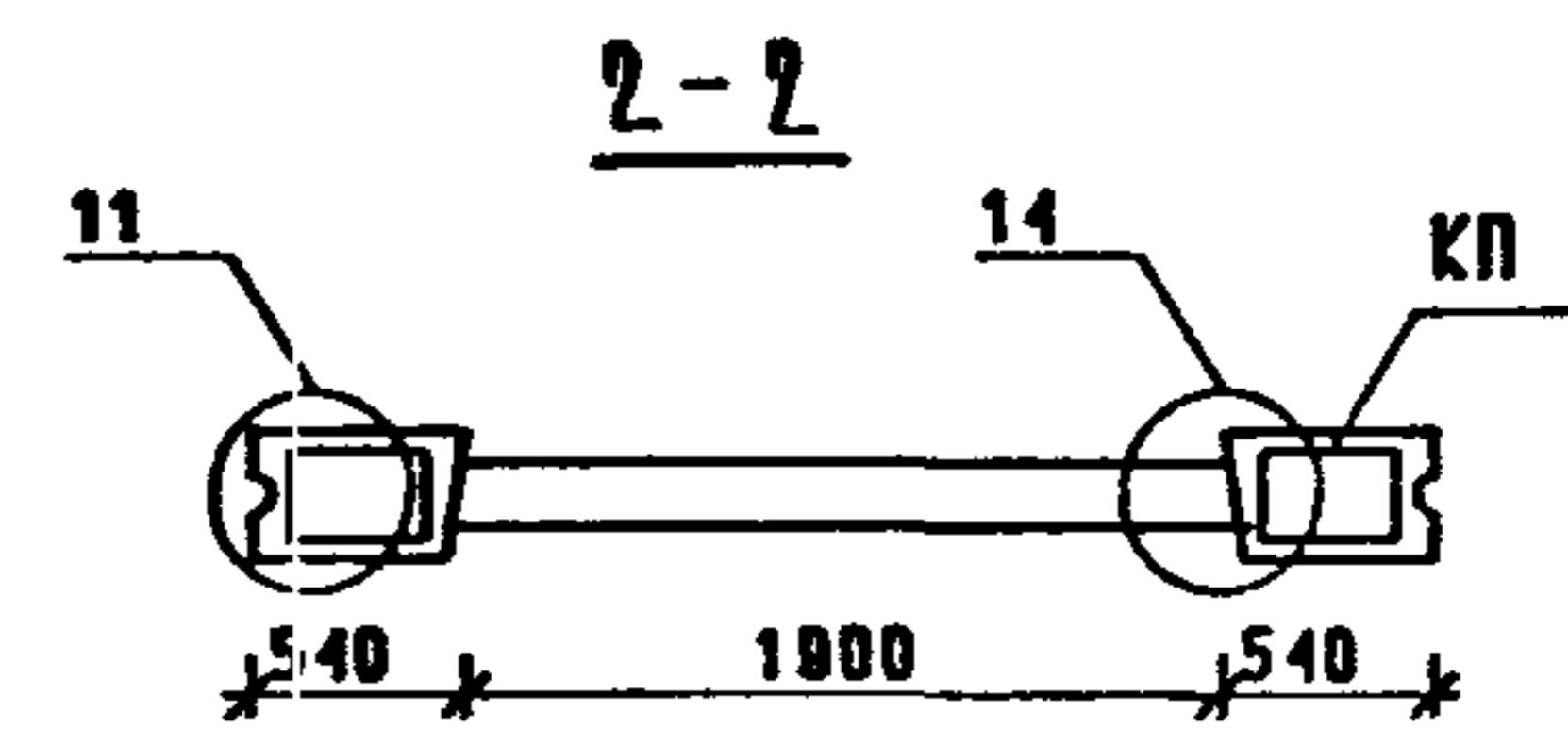
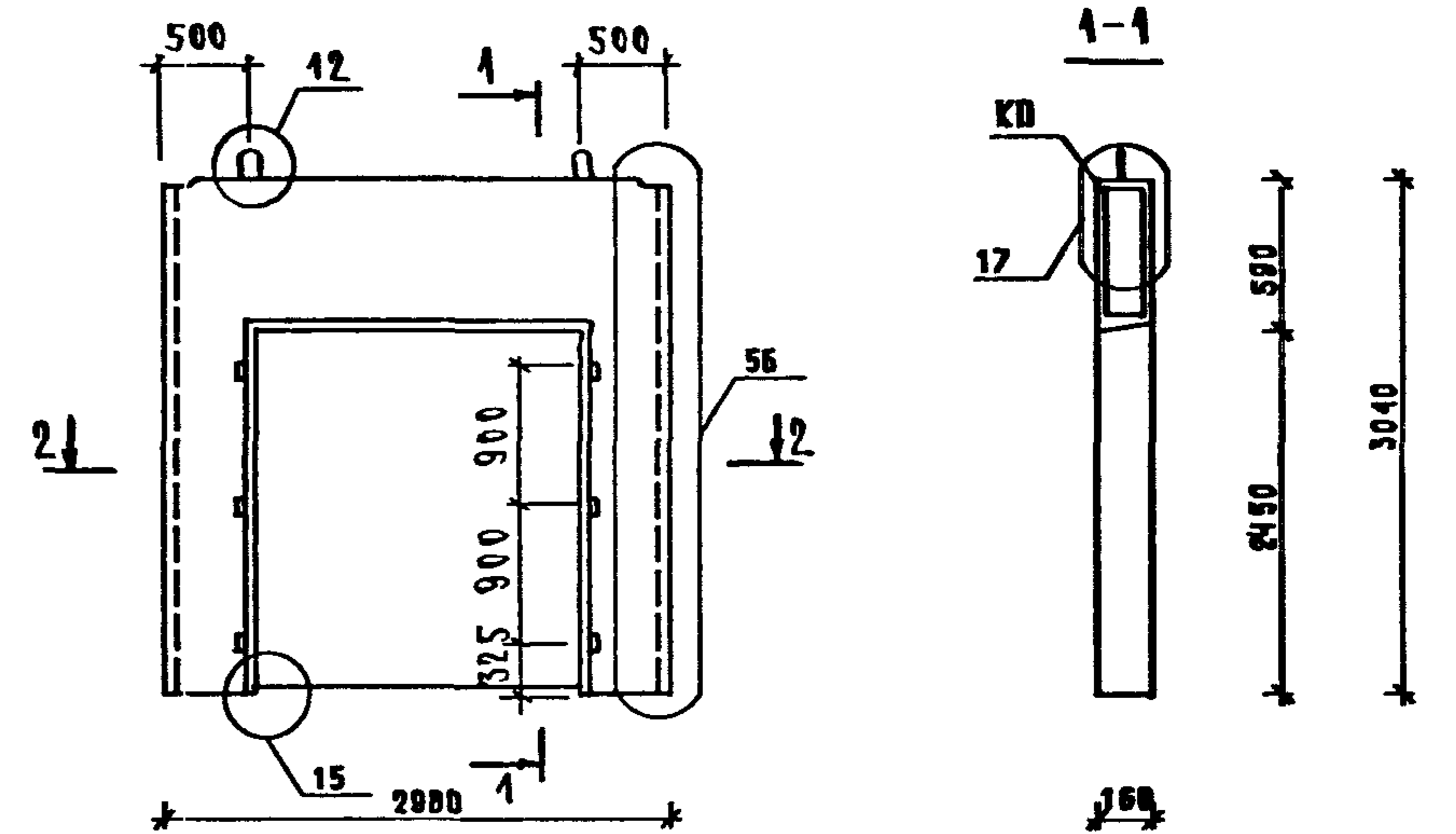
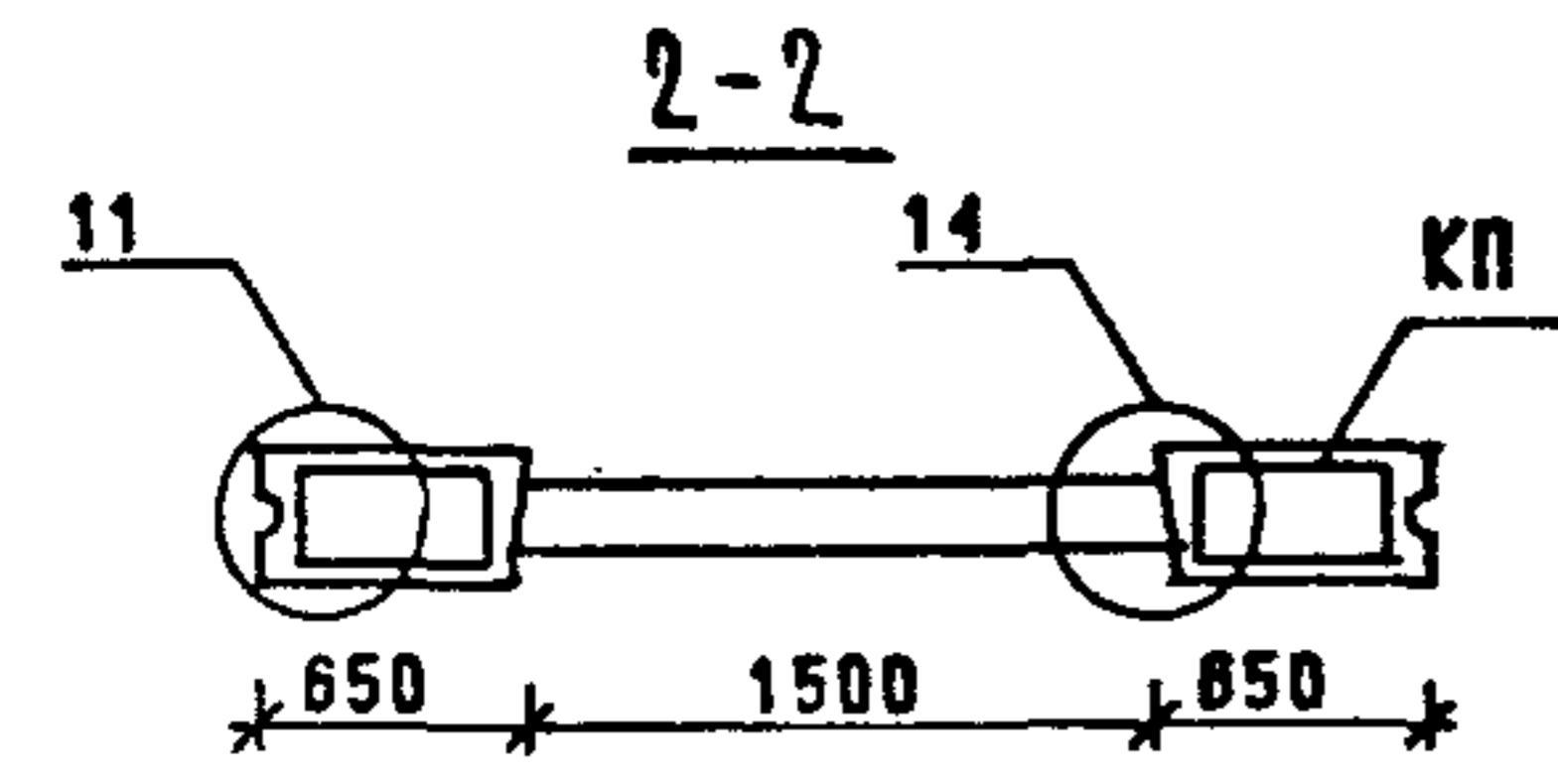
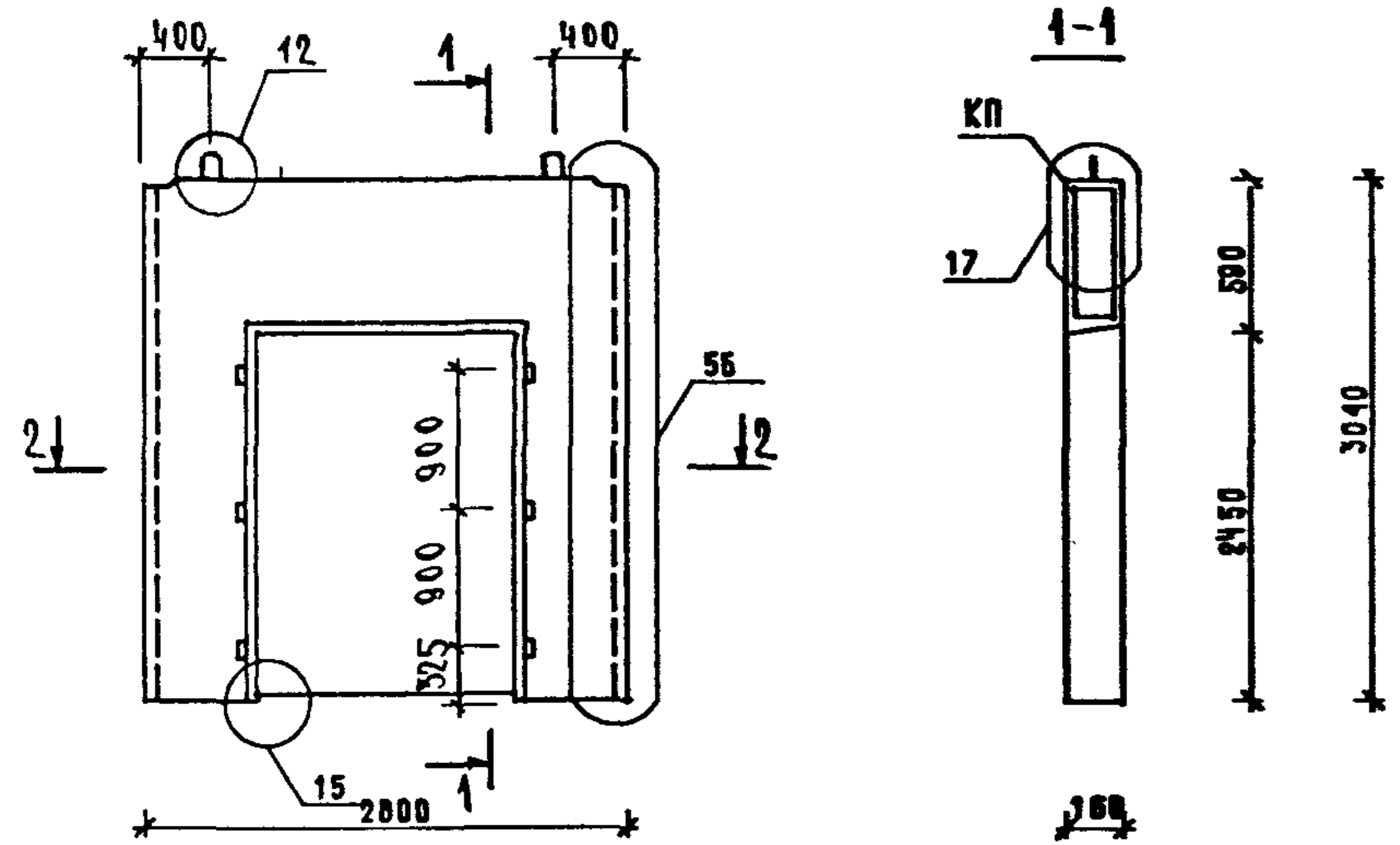


МАРКА ПАНЕЛИ	РАСХОД МАТЕРИАЛОВ				МАРКА АРМАТУРНОГО ИЗДЕЛИЯ	МАССА ПАНЕЛИ Т
	ТЯЖЕЛЫЙ БЕТОН КЛ.В 20 М3	ЭЛЕКТРО-БЛОК КГ	ДРЕВЕСИНА М3	СТАЛЬ КГ		
ПВР 29.30.15	0.808	-	0.030	47.52	КПР 29.30.15	2.02

- УЗЛЫ СМ. КЧ4
- ВЕДОМОСТЬ РАСХОДА СТАЛИ СМ. РС

И.В. ПОДЛ.	ПОДПИСЬ И ДАТА	ВЗАИМ.В.
------------	----------------	----------

НАЧ.ОТД.	ВОЛЬНСКИЙ		1.090.1-1/88.4-1 - К33	СТАДИЯ	ЛИСТ	ЛИСТОВ
И.КОНТР.	ЕГОРОВ			Р		А
ГЛАВ.ИНЖ.	ШАИ			ПАНЕЛЬ ВНУТРЕННИХ СТЕН ПВР 29.30.15		
Г И П	НИКОЛАЕВА					
Г И П	КОНОВАЛОВА					
ПРОВЕР.	ЕГОРОВ		ЦНИИЭП	ТОРГОВО-ВЫТОВОЧ ЗДАНИЯ И ТУРИСТОКИХ КОМПЛЕКСОВ		
РАЗРАБ.	ЛУГОВАЯ					



САПР	Т/П	Р/Ж.ГР.	В/И.Ж.СР
ТБЗТК	С/П	С/Т.И.И.Х	В/Р.А.КОВА

И.В. ПОДЛ.	ПОДПИСЬ И ДАТА	ВЗАИМН.
------------	----------------	---------

МАРКА ПАНЕЛИ	РАСХОД МАТЕРИАЛОВ				МАРКА АРМАТУРНОГО ИЗДЕЛИЯ	МАССА ПАНЕЛИ Т
	ТЯЖЕЛЫЙ БЕТОН КЛ.В 20 М3	ЭЛЕКТРО-БЛОК КГ	ДРЕВЕСИНА М3	СТАЛЬ КГ		
ПВР 28.30.15	0.764	-	0.030	46.77	КПР 28.30.15	1.91

МАРКА ПАНЕЛИ	РАСХОД МАТЕРИАЛОВ				МАРКА АРМАТУРНОГО ИЗДЕЛИЯ	МАССА ПАНЕЛИ Т
	ТЯЖЕЛЫЙ БЕТОН КЛ.В 20 М3	ЭЛЕКТРО-БЛОК КГ	ДРЕВЕСИНА М3	СТАЛЬ КГ		
ПВР 30.30.19	0.691	-	0.030	55.94	КПР 30.30.19	1.73

УЗЛЫ СМ
2. ВЕДОМОСТЬ РАСХОДА СТАЛИ СМ. РС

1. УЗЛЫ СМ. КЧ1
2. ВЕДОМОСТЬ РАСХОДА СТАЛИ СМ. РС

НАЧ.ОТД.	ВОЛЫНСКИЙ		1.090.1-1/88.4-1 - К35
И.КОНТР.	ЕГОРОВ		
А.О.Н.	ШАЦ		
И.И.	НИКОЛАЕВА		
И.И.	КОНОВАЛОВА		
И.СЕР.	ЕГОРОВ		
П.РАБ.	ЛУГОВАЯ		

СТ. ДИЯ	ЛИСТ	ЛИСТОВ
		1

ПАНЕЛЬ
ВНУТРЕННИХ СТЕН
ПВР 28.30.15

ТОРГОВО-ВЫТОВОК
ЗДАНИЯ И
ТИРИСТОК
КОМПЛЕКСОВ
ЦНИИЭП

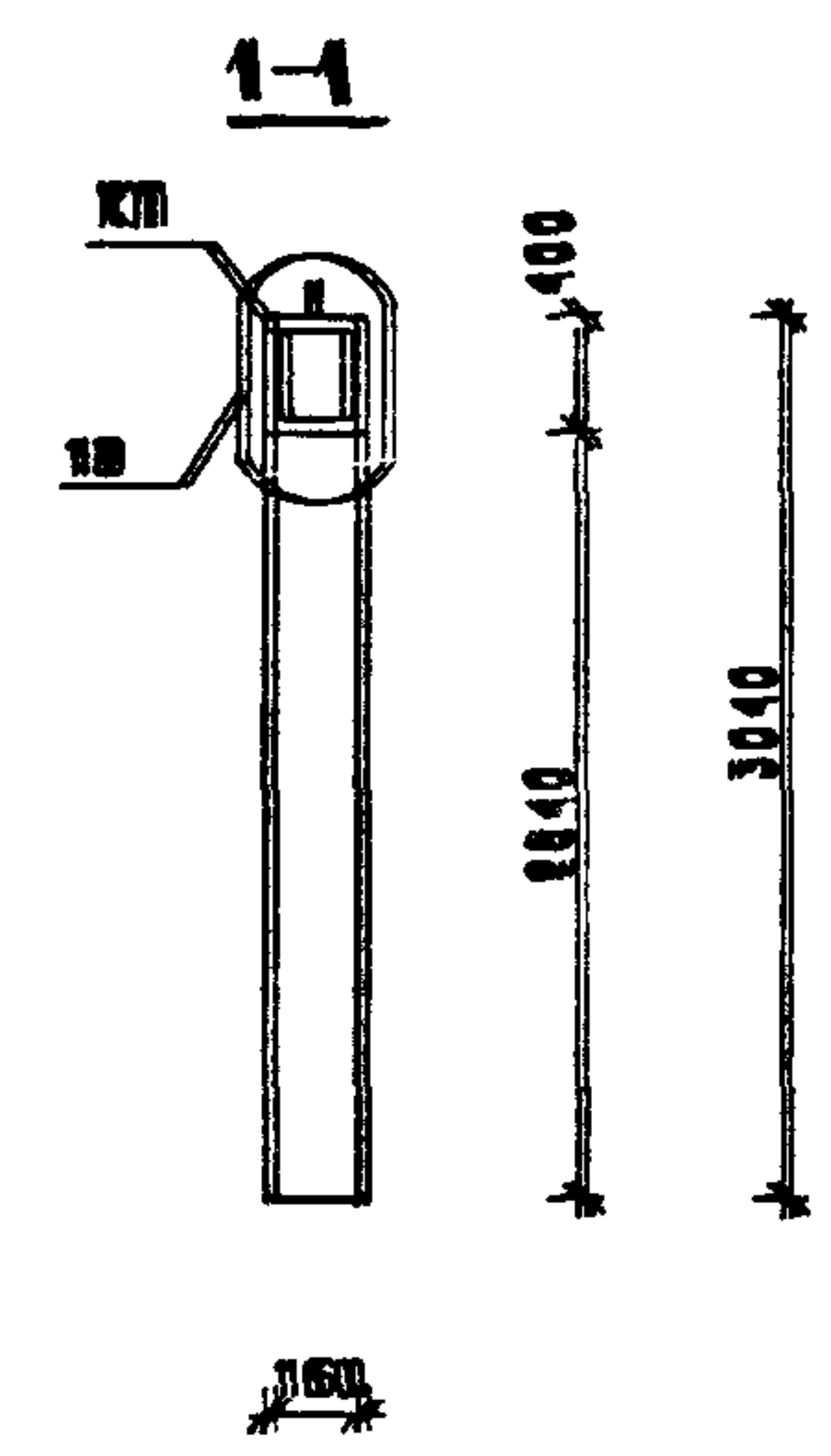
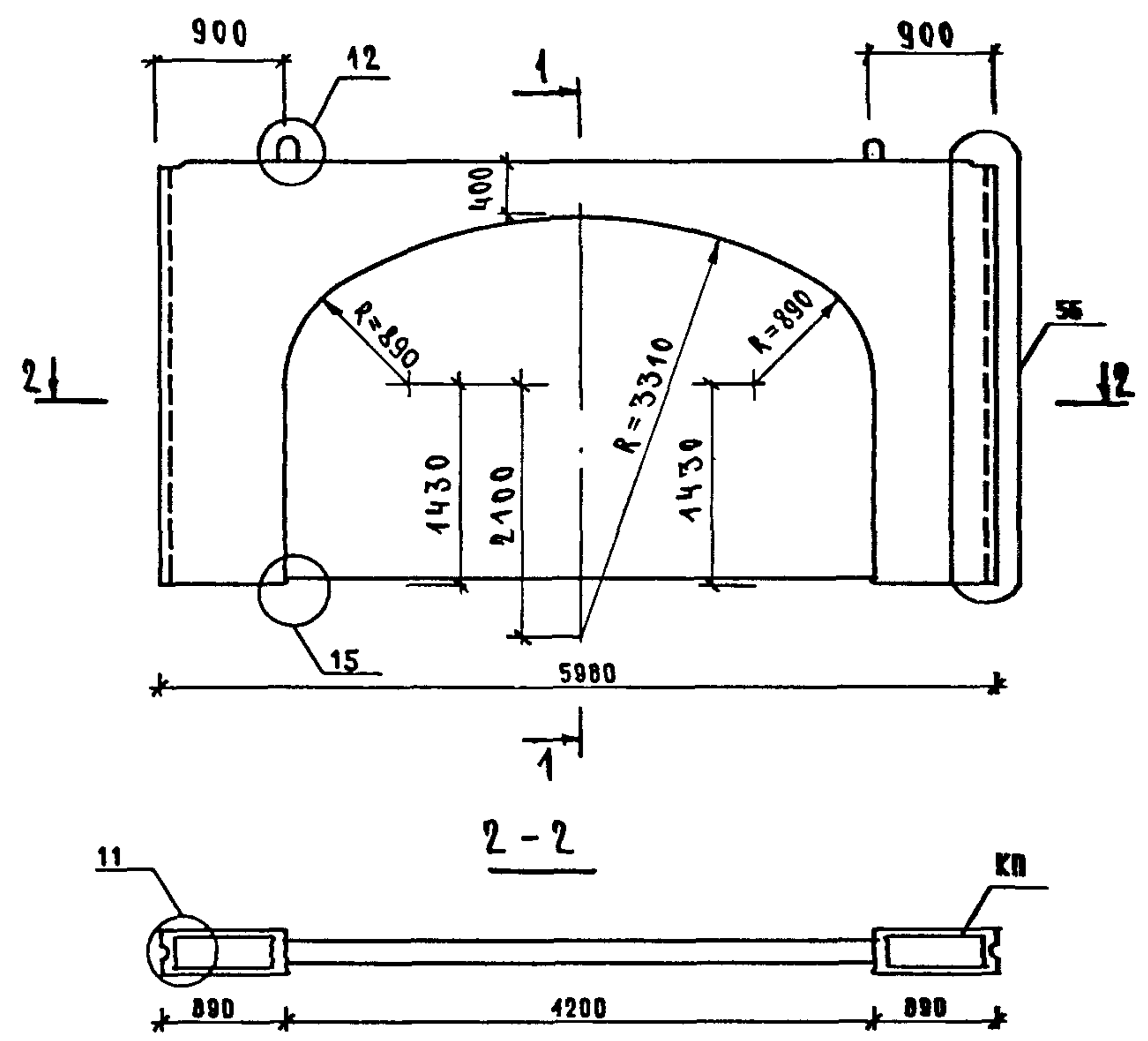
НАЧ.ОТД.	ВОЛЫНСКИЙ		1.090.1-1/88.4-1 - К36
И.КОНТР.	ЕГОРОВ		
Г.Л.КОНСТ.	ШАЦ		
Г.И.П.	НИКОЛАЕВА		
Г.И.П.	КОНОВАЛОВА		
ПРОВЕР.	ЕГОРОВ		
РАЗРАБ.	ЛУГОВАЯ		

СТАДИЯ	ЛИСТ	ЛИСТОВ
Р		1

ПАНЕЛЬ
ВНУТРЕННИХ СТЕН
ПВР 30.30.19

ТОРГОВО-ВЫТОВОК
ЗДАНИЯ И
ТИРИСТОК
КОМПЛЕКСОВ
ЦНИИЭП

САПР	Т/П	Р/Ж.ГР.	ВИНОКУР
ТБЭТК	СП	СТ.И.Х.	БУРЛАКОВА



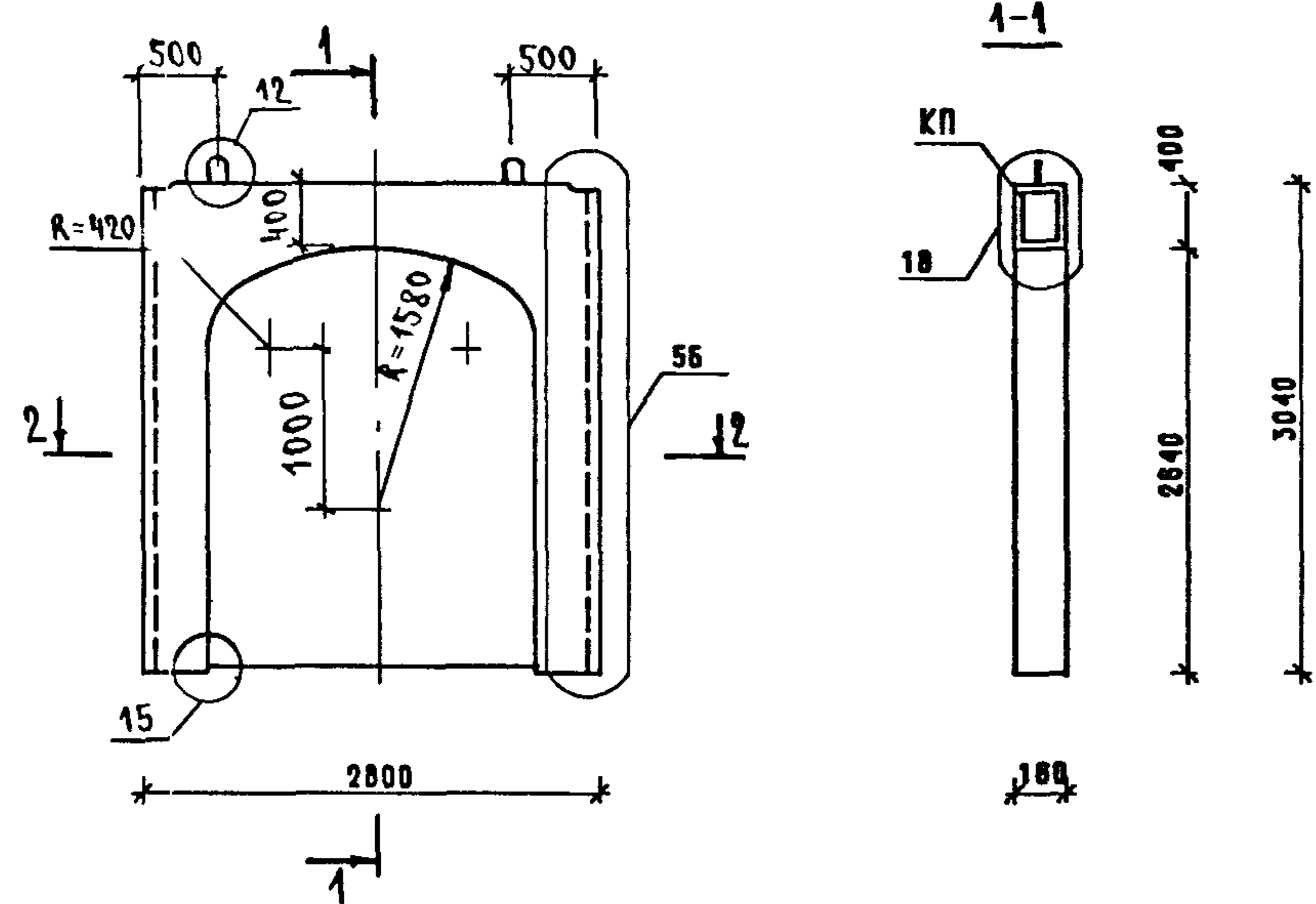
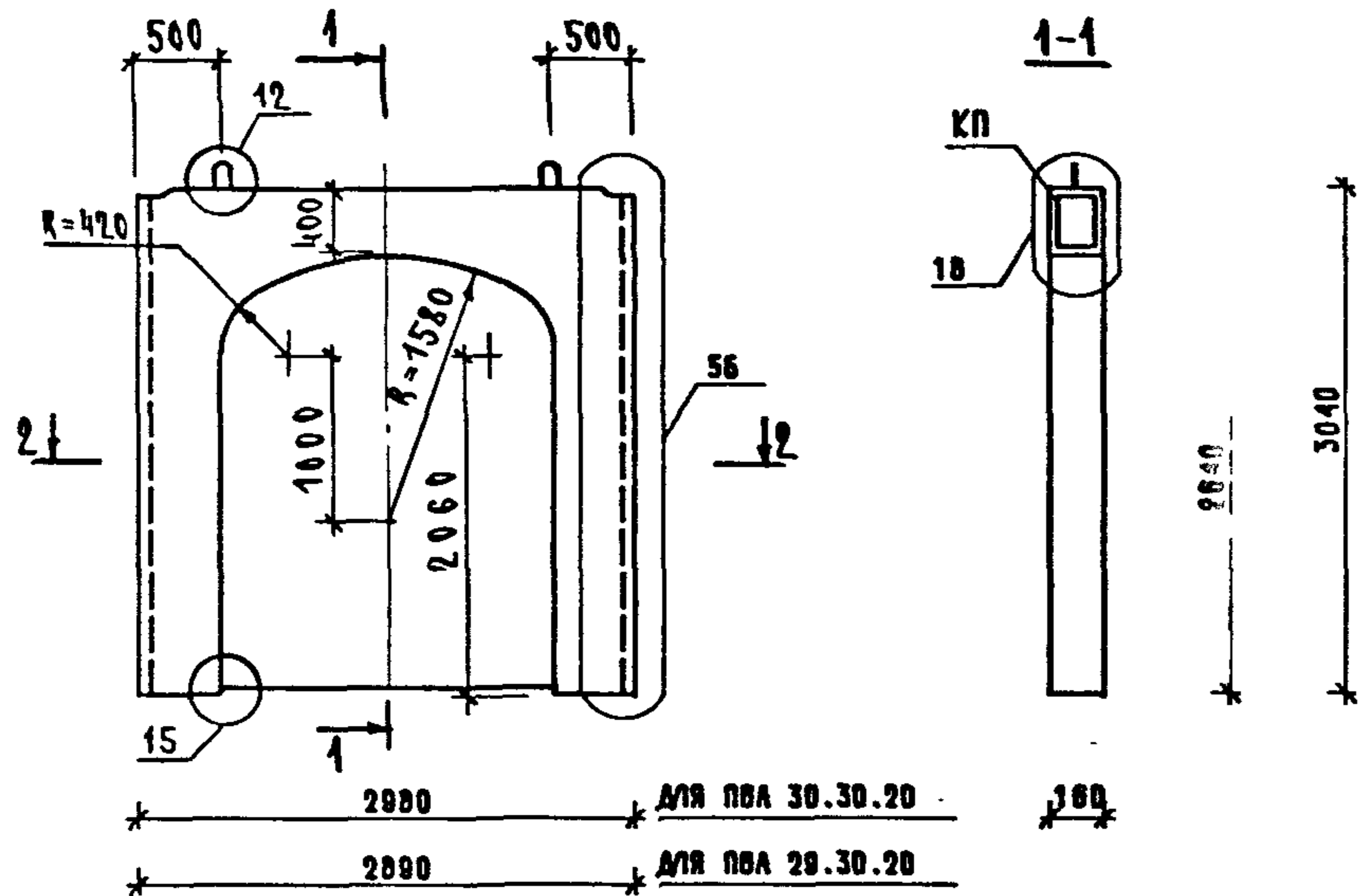
МАРКА ПАНЕЛИ	РАСХОД МАТЕРИАЛОВ				МАРКА АРМАТУРНОГО КИСКА	МАССА ПАНЕЛИ Т
	КУБ. МЕТРОВ БЕТОНА КИЛОМЕТРОВ КВ	ЭЛЕКТРО-БЛОК КГ	ДРЕВЕСИНА М3	СТАЛЬ КГ		
ПВА 60.30.42	1.450	-	-	150.50	КНА 603042	3.63

1. УЗЛЫ СМ. К 41

2. ВЕДОМОСТЬ РАСХОДА СТАЛИ СМ. РС

ИНВ. ПОДЛ.	ПОДПИСЬ И ДАТА	ВЗАИМН.В.
------------	----------------	-----------

НАЧ.ОТД.	ВОДИНСКАЯ		1.090.1-1/88.4-1 - К37		
Н.КОНТР.	ЕГОРОВ				
ГЛАВ.ИСТ.	ШАЦ				
Г.И.П.	КОНОВАЛОВА				
Г.И.П.	КОНОВАЛОВА				
ПРОВЕР.	ЕГОРОВ		ПАНЕЛЬ ВНУТРЕННЯЯ СТЕН ПВА 60.30.42		
РАЗРАБ.	ЛУГОВАЯ				
			СТАДИЯ	ЛСТ	ЛСТОВ
			Р		1
			ЦНИИЭП ТОРГОВО-БЫТОВЫЕ ЗДАНИЯ ТИПОВОЕ ПРОЕКТИРОВАНИЕ КОНСТРУКЦИОННО		



САЛР	ТБЗТК
ТАП	СП
РЖ.ГР.	СТ.И.Х.
ВИНОКУР	БЫРЛАКОВА

МАРКА ПАНЕЛИ	РАСХОД МАТЕРИАЛОВ				МАРКА АРМАТУРНОГО ИЗДЕЛИЯ	МАССА ПАНЕЛИ Т
	ТЯЖЕЛЫЙ БЕТОН КЛ.В 20 М3	ЭЛЕКТРО-БЛОК КГ	ДРЕВЕСИНА М3	СТАЛЬ КГ		
ПАА 30.30.20	0.752	-	-	46.11	КПА 30.30.20	1.88
ПАА 29.30.20	0.708	-	-	45.24	КПА 29.30.20	1.77

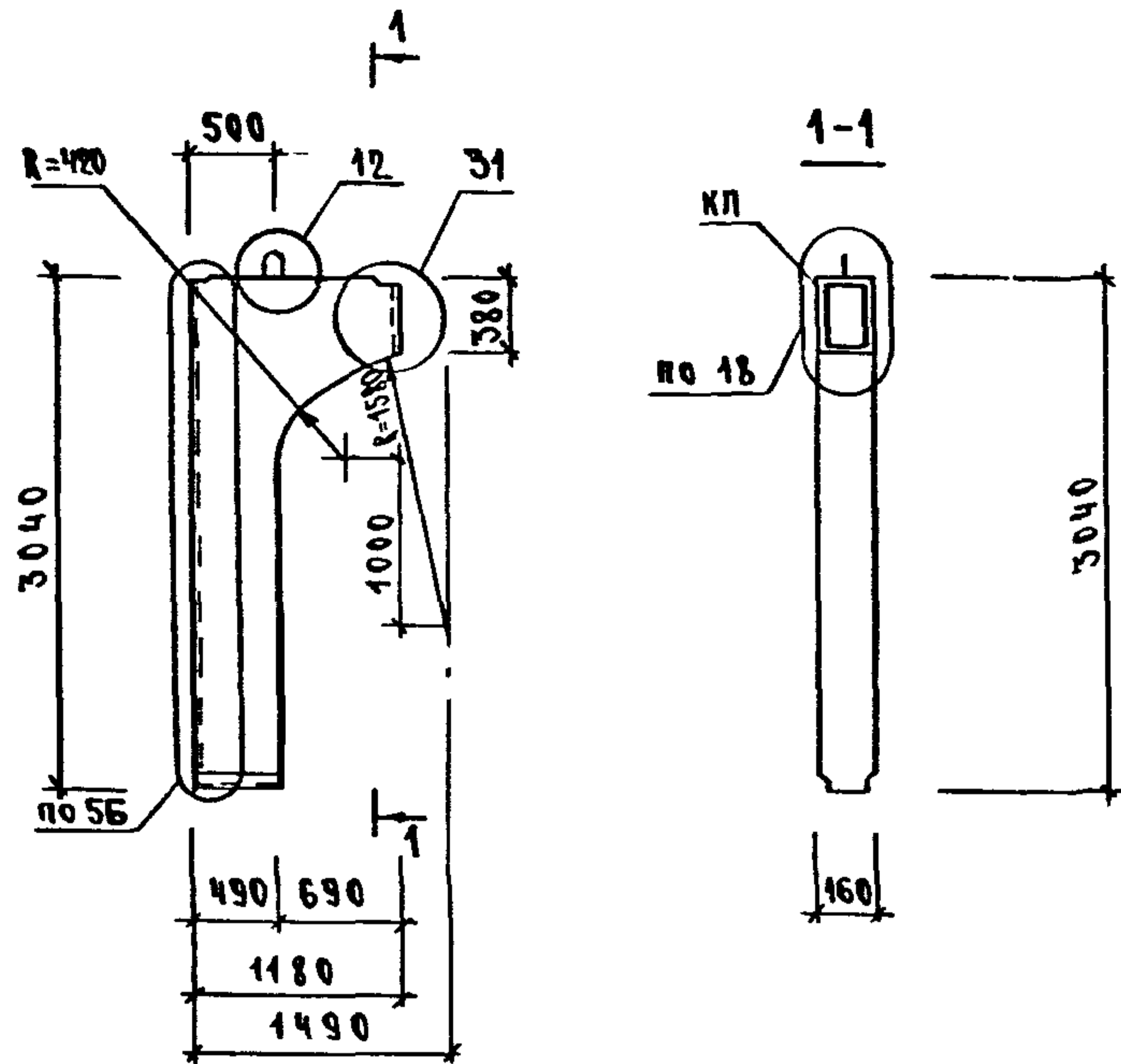
МАРКА ПАНЕЛИ	РАСХОД МАТЕРИАЛОВ				МАРКА АРМАТУРНОГО ИЗДЕЛИЯ	МАССА ПАНЕЛИ Т
	ТЯЖЕЛЫЙ БЕТОН КЛ.В 20 М3	ЭЛЕКТРО-БЛОК КГ	ДРЕВЕСИНА М3	СТАЛЬ КГ		
ПАА 28.30.20	0.664	-	-	44.46	КПА 28.30.20	1.66

1. УЗЛЫ СМ. К 41
2. ВЕДОМОСТЬ РАСХОДА СТАЛИ СМ. РС

1. УЗЛЫ СМ. К 41
2. ВЕДОМОСТЬ РАСХОДА СТАЛИ СМ. РС

НАЧ.ОТД.	ВОЛЫНСКИЙ		1.090.1-1/88.4-1 - К38		
И.КОНТР.	ЕГОРОВ				
ГЛ.КОНСТ.	ШАЦ				
И.П.	НИКОЛАЕВА		СТАДИЯ	ЛИСТ	ЛИСТОВ
И.П.	КОНОВАЛОВА		Р		1
ПРОВЕР.	ЕГОРОВ		ПАНЕЛИ ВНУТРЕННИХ СТЕН ПАА 30.30.20, ПАА 29.30.20		
РАЗРАБ.	ЛУГОВАЯ				

НАЧ.ОТД.	ВОЛЫНСКИЙ		1.090.1-1/88.4-1 - К39		
И.КОНТР.	ЕГОРОВ				
ГЛ.КОНСТ.	ШАЦ				
И.П.	НИКОЛАЕВА		СТАДИЯ	ЛИСТ	ЛИСТОВ
И.П.	КОНОВАЛОВА		Р		1
ПРОВЕР.	ЕГОРОВ		ПАНЕЛЬ ВНУТРЕННИХ СТЕН ПАА 28.30.20		
РАЗРАБ.	ЛУГОВАЯ				



МАРКА ПАНЕЛИ	РАСХОД МАТЕРИАЛОВ				МАРКА АРМАТУРНОГО ИЗДЕЛИЯ	МАССА ПАНЕЛИ Т
	ТЯЖЕЛЫЙ БЕТОН КЛ. В 20 М ³	ЭЛЕКТРОБЛОК КГ	ДРЕВЕСИНА М ³	СТАЛЬ КГ		
ПВГ 30.12	0.32	-	-	24.63	кпг 30.12	0.80

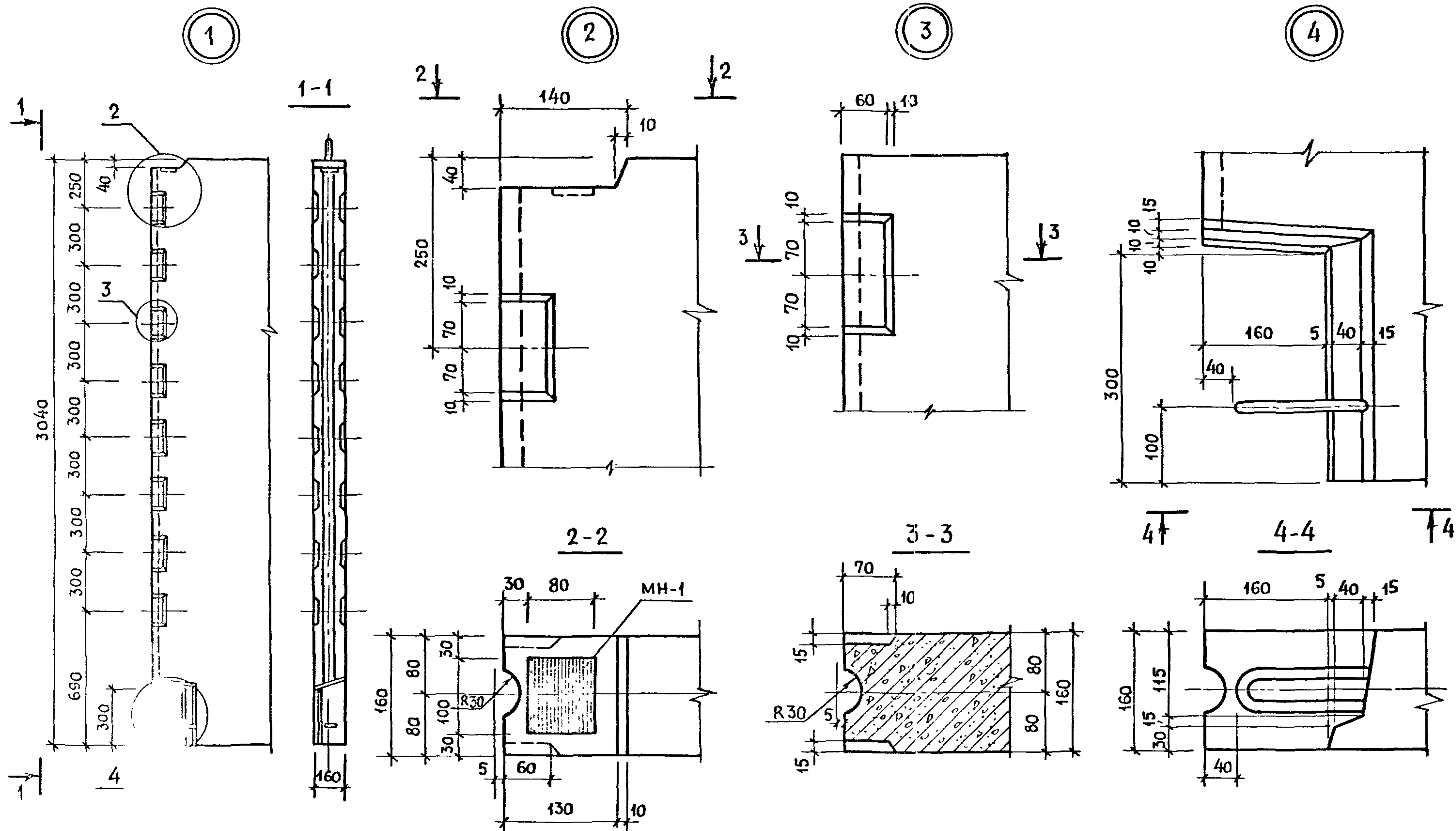
- Узлы см. К 41
- Ведомость расхода стали см. РС

НАЧ. ОТД.	ВОЛЧСКИЙ		1.090.1-1/88.4-1-К40		
Ч. КОНТР.	ЕГОРОВ				
ГЛАВ. КОНСТ.	ШАЦ		СТАДИЯ	ЛИСТ	ЛИСТОВ
ДИП.	НИКОЛАЕВА		Р		1
ДИП.	КОНОВАЛОВА		ЦНИИЭП ТОРГОВО-ВЫТОВАК ЭКОНИИ И ПРОЕКТИР. КОМПЛЕКСОВ		
ПРОВЕР.	ЕГОРОВ				
РАЗРАБ.	ЛУГОВАЯ				
ПАНЕЛЬ ВНУТРЕННИХ СТЕН ПВГ 30.12					

НАЧ. ОТД.	ВОЛЧСКИЙ				
Ч. КОНТР.					
ГЛАВ. КОНСТ.	ШАЦ		СТАДИЯ	ЛИСТ	ЛИСТОВ
			ЦНИИЭП ТОРГОВО-ВЫТОВАК ЭКОНИИ И ПРОЕКТИР. КОМПЛЕКСОВ		

№ В. ПОДЛ. ПОДПИСЬ И ДАТА ВЛАДИМ. В.

№ В. ПОДЛ. ПОДПИСЬ И ДАТА ВЛАДИМ. В.



НАЧ ОТД	ВОЛЬНСКИЙ		1.090.1-1/88.4-1-К41			
Н КОНТР.	ЕГОРОВ					
ГЛ КОНСТ	ШАЦ		УЗЛЫ	СТАДИЯ	ЛИСТ	ЛИСТОВ
ГИП	НИКОЛАЕВА			Р	4	7
ГИП	КОНОВАЛОВА			ЦНИИЭП ТОРГОВО- БЫТОВЫХ ЗДАНИЙ И ТУРИСТСКИХ КОМПЛЕКСОВ		
ПРОВЕРШ	ЕГОРОВ					
РАЗРАБ	ЯКОВЛЕВА					

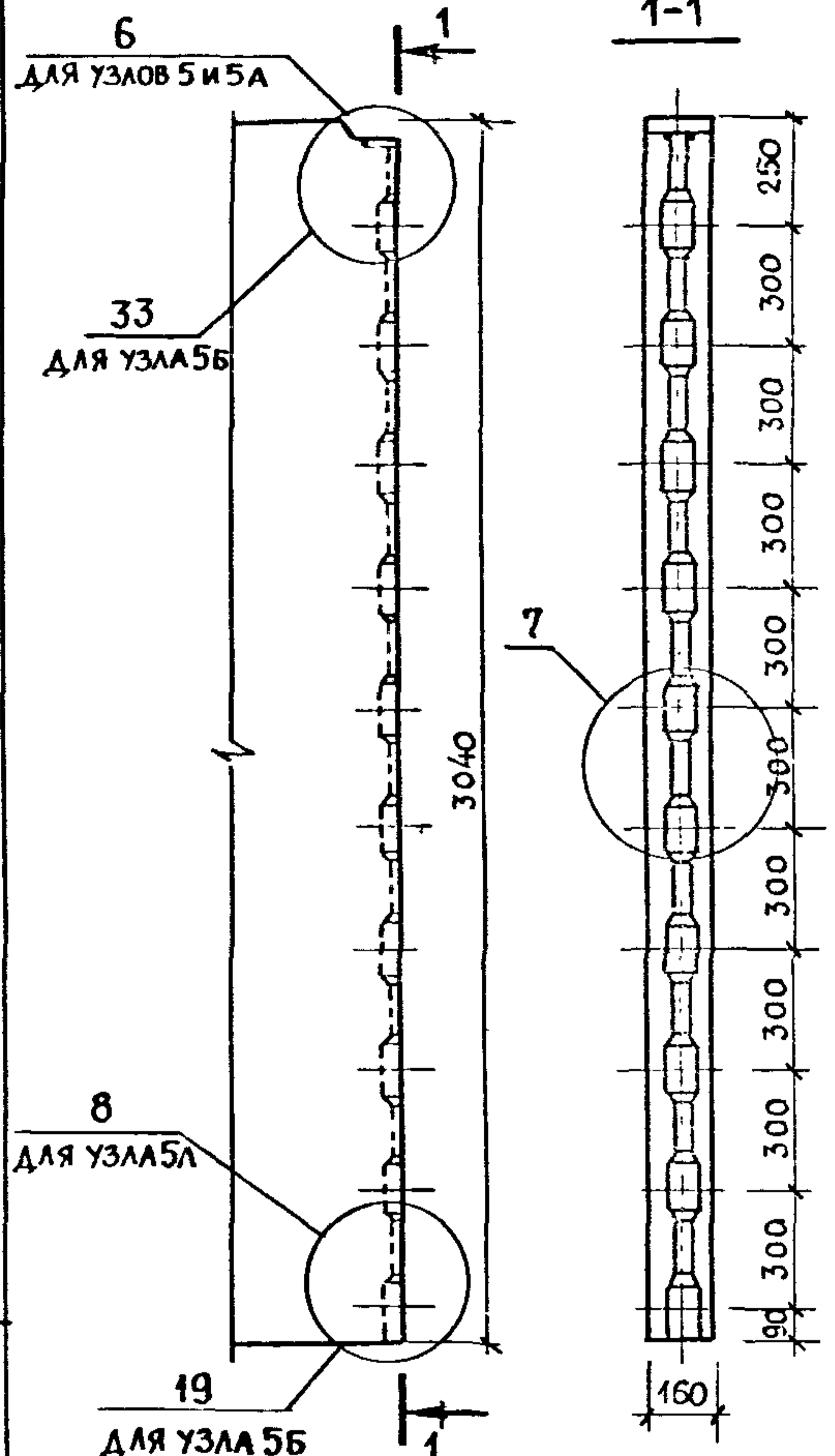
23786 34

ФОРМАТ А3

5 5А 5Б

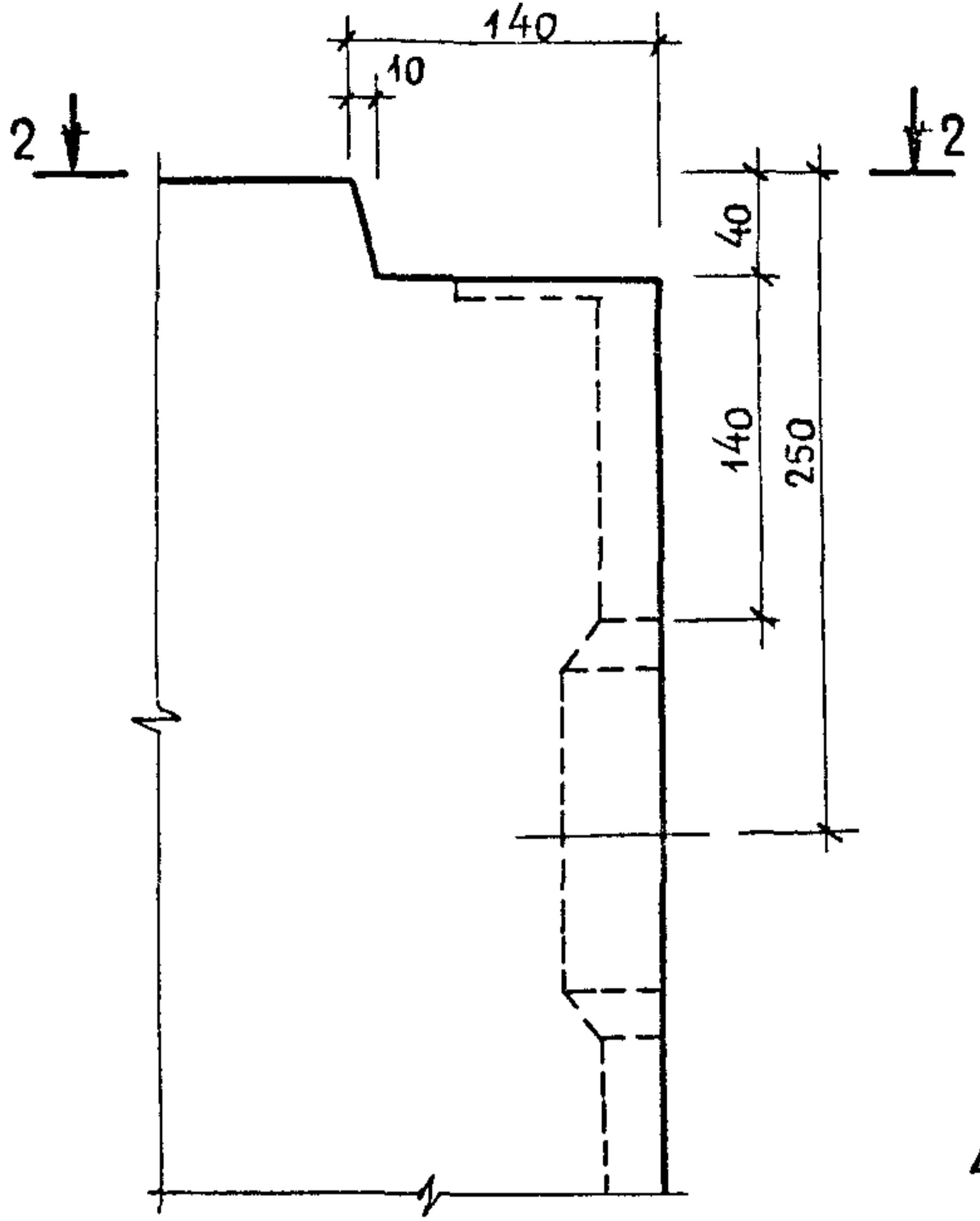
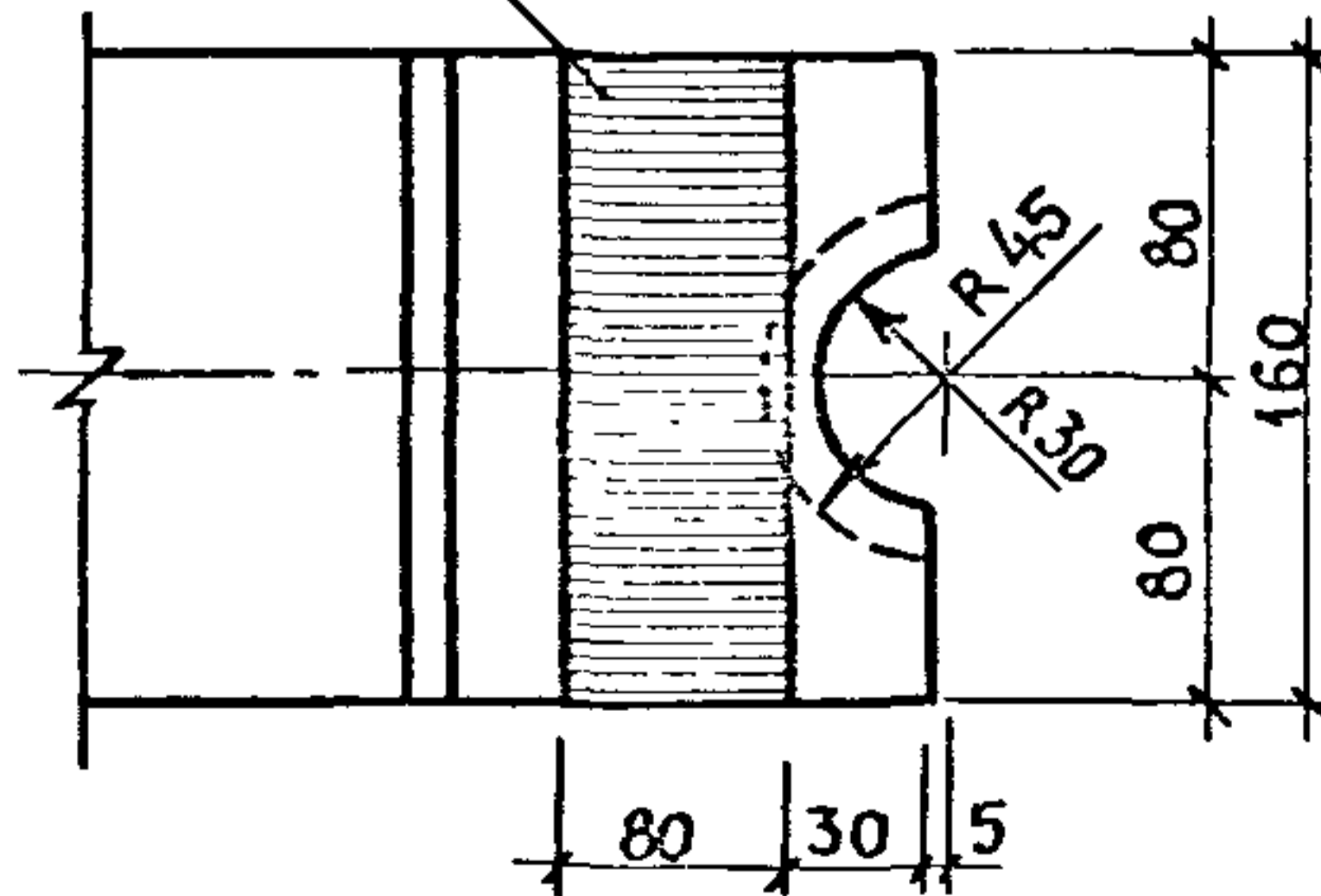
6 33

7

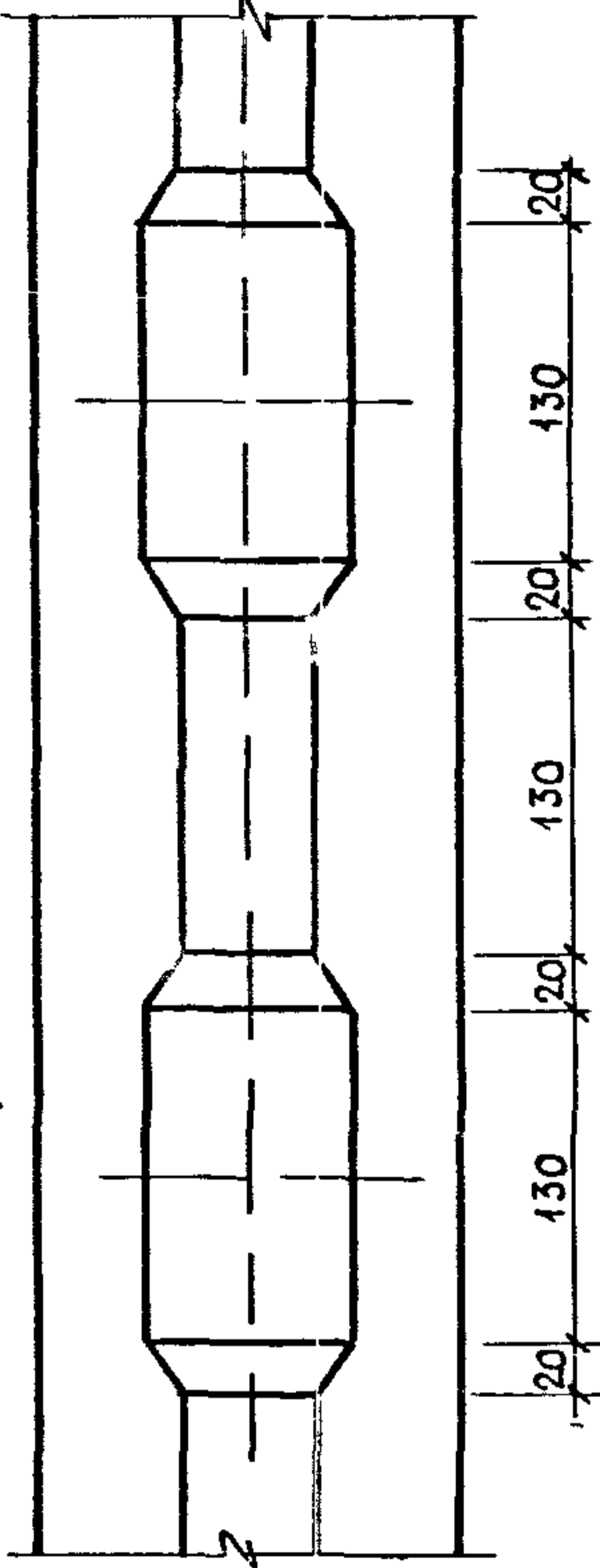
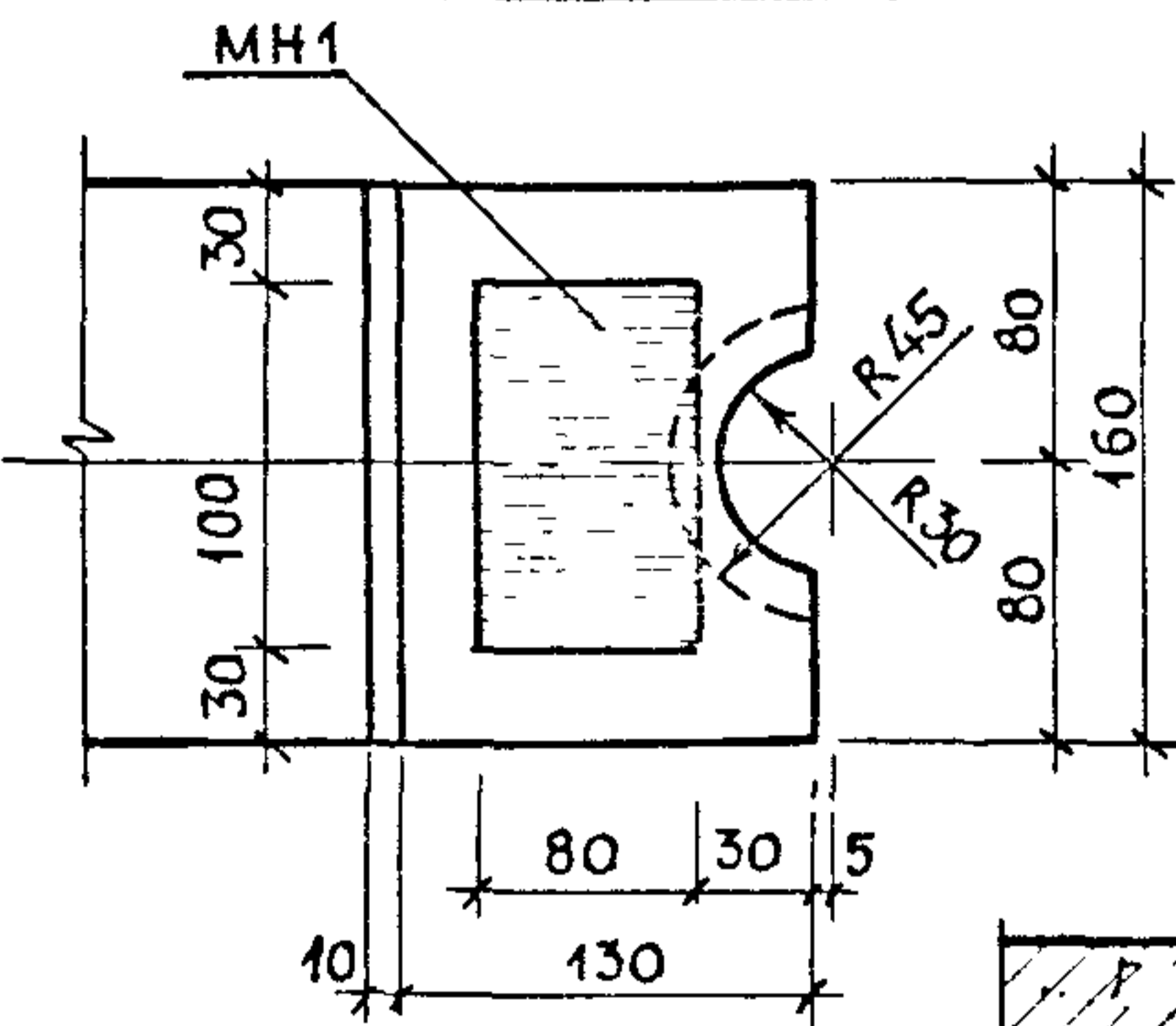


1-1

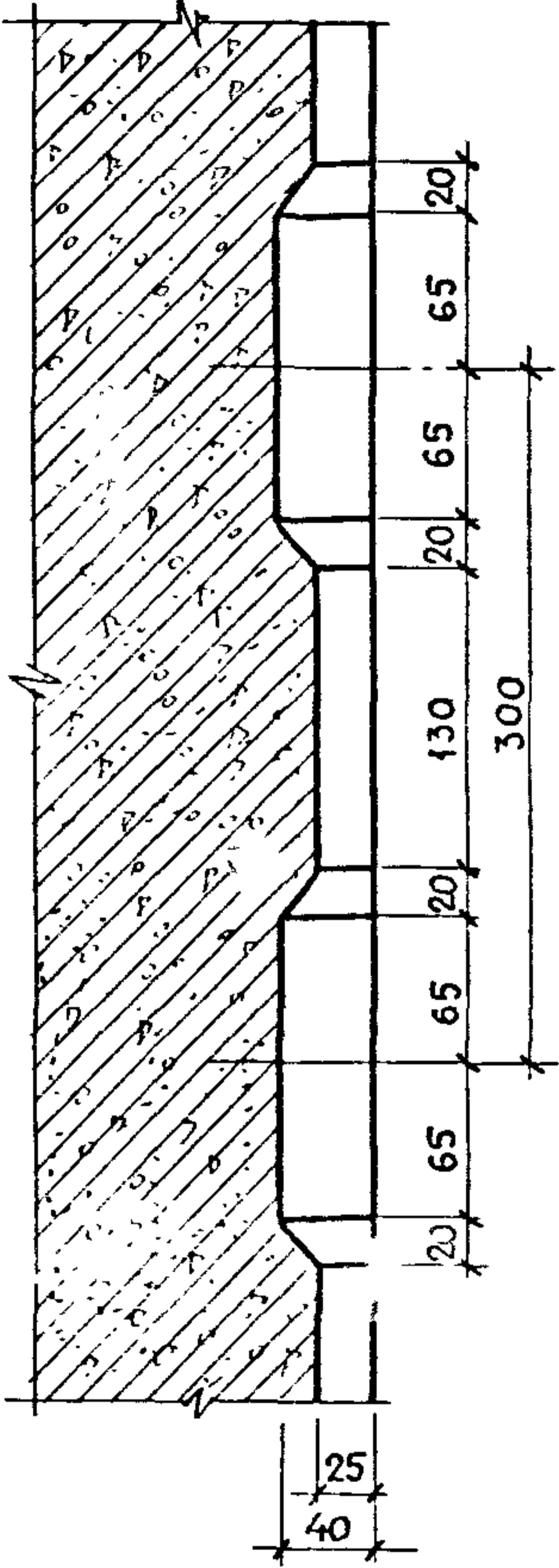
2-2/ДЛЯ УЗЛА 33/



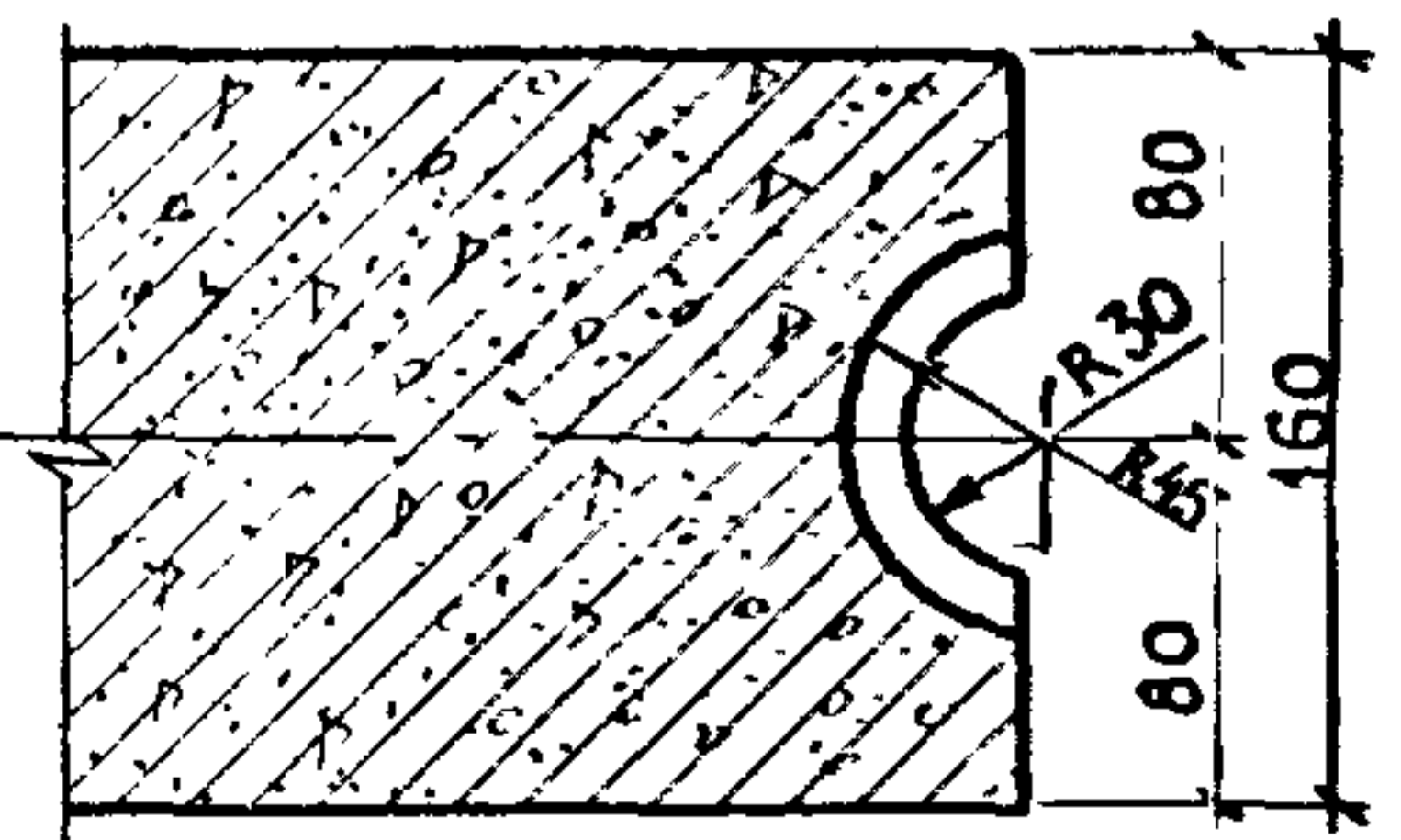
2-2/ДЛЯ УЗЛА 6/



3-3



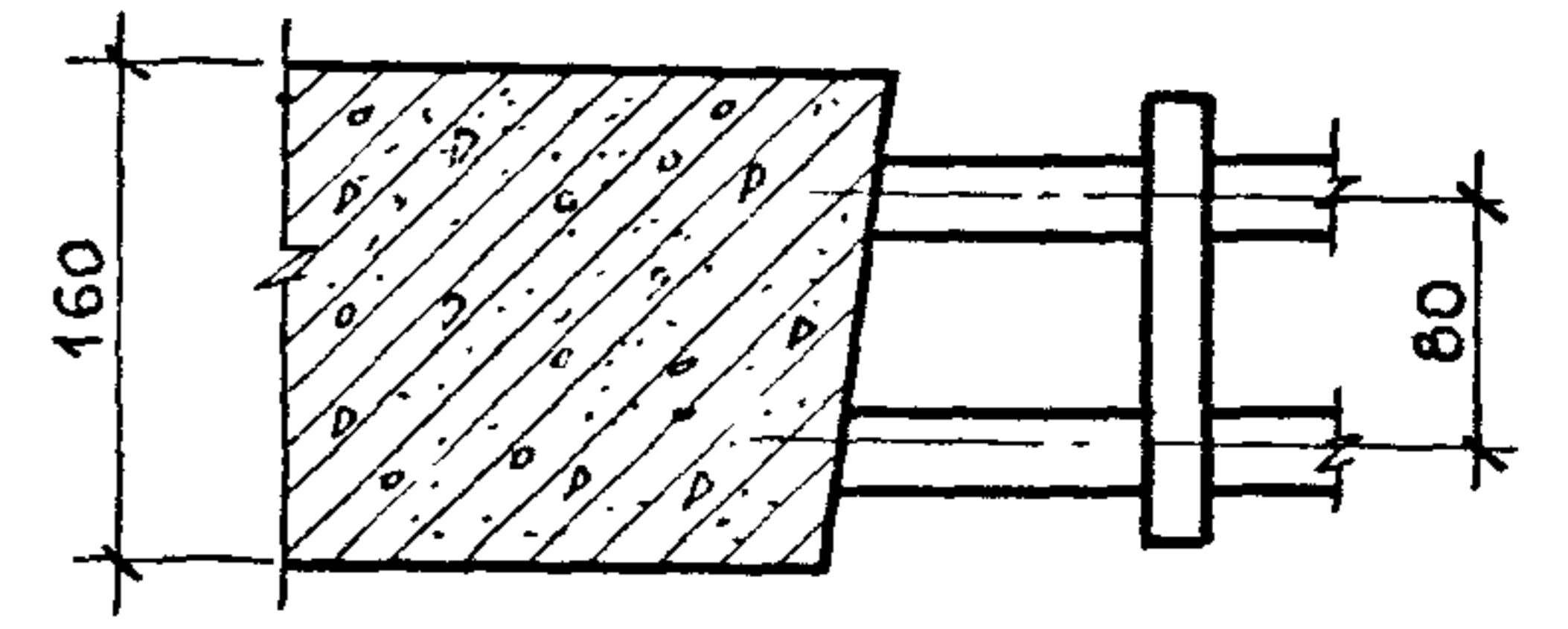
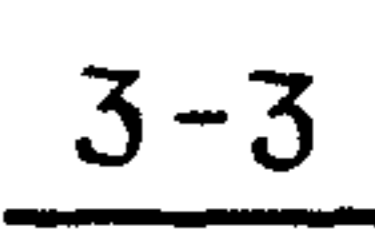
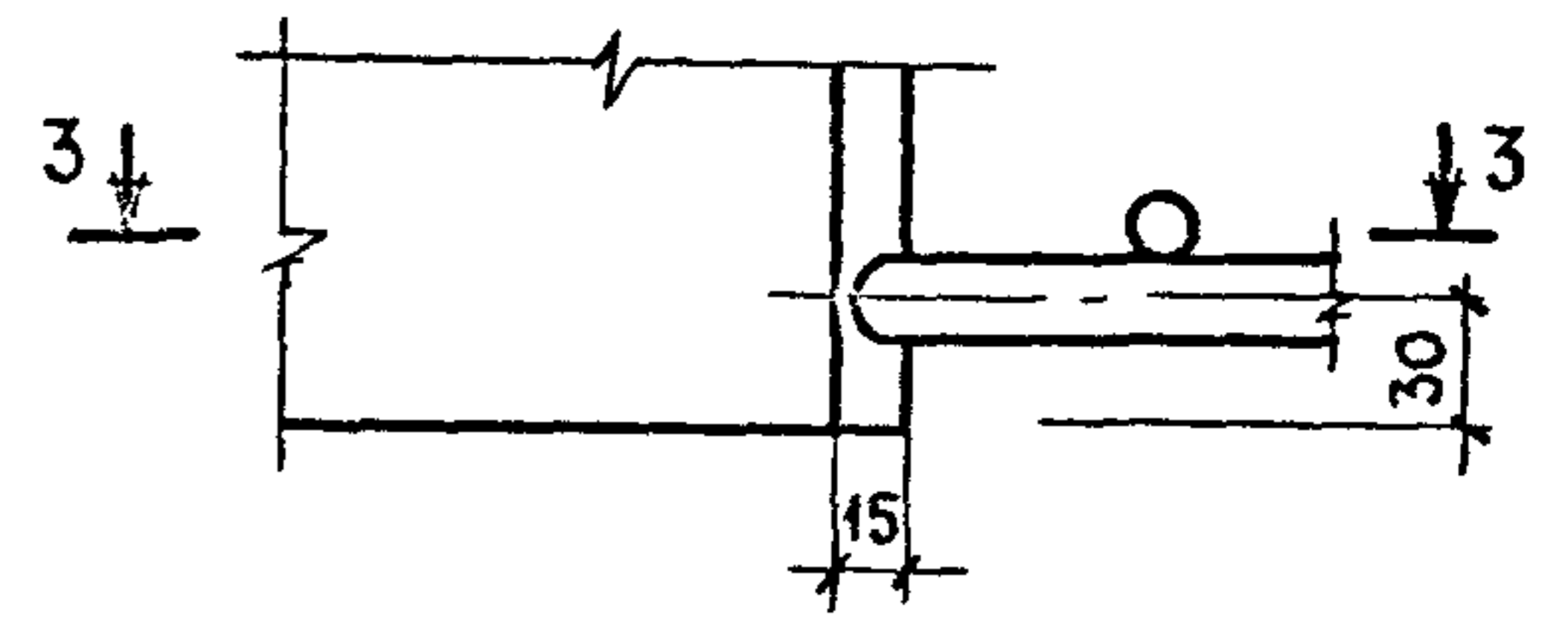
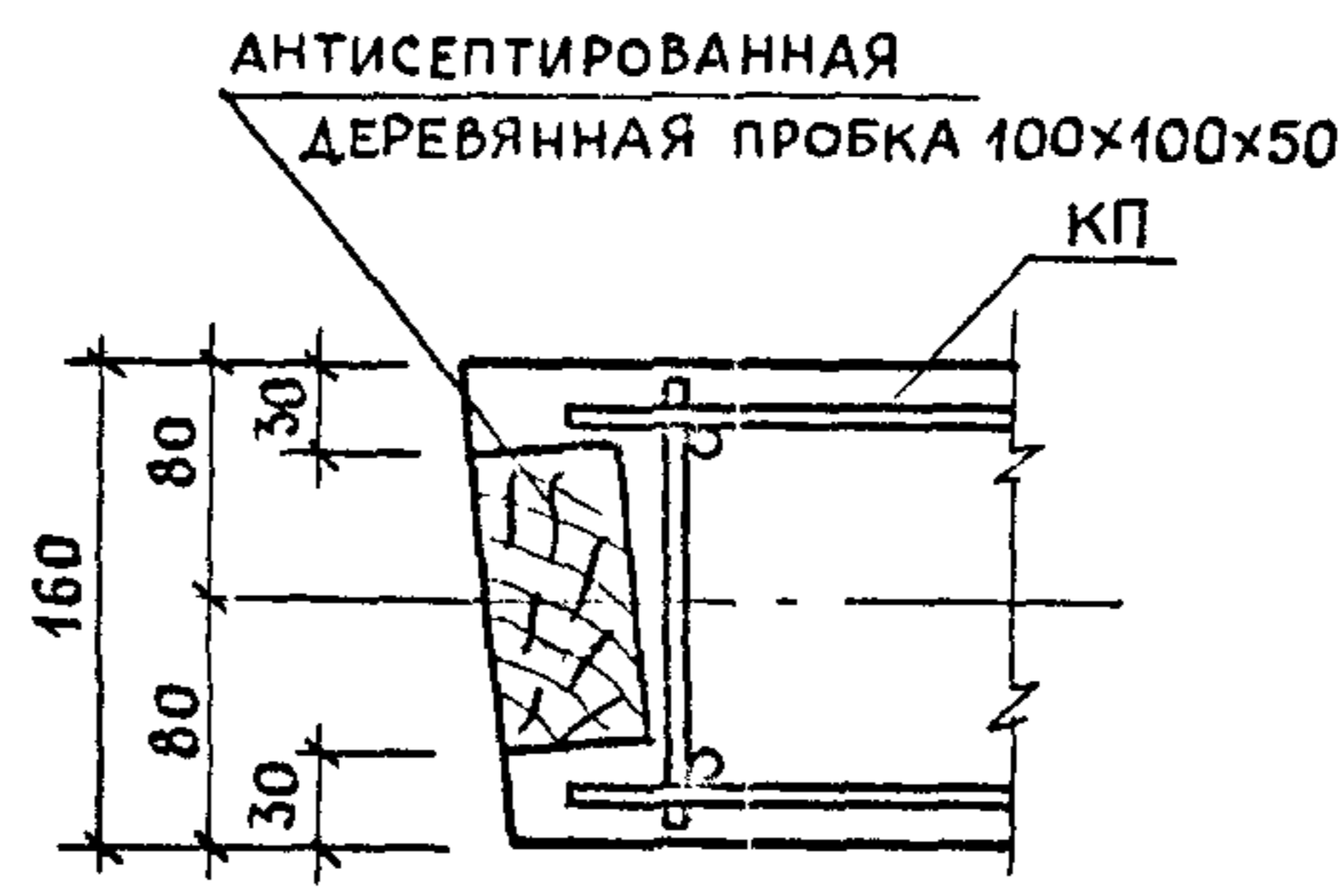
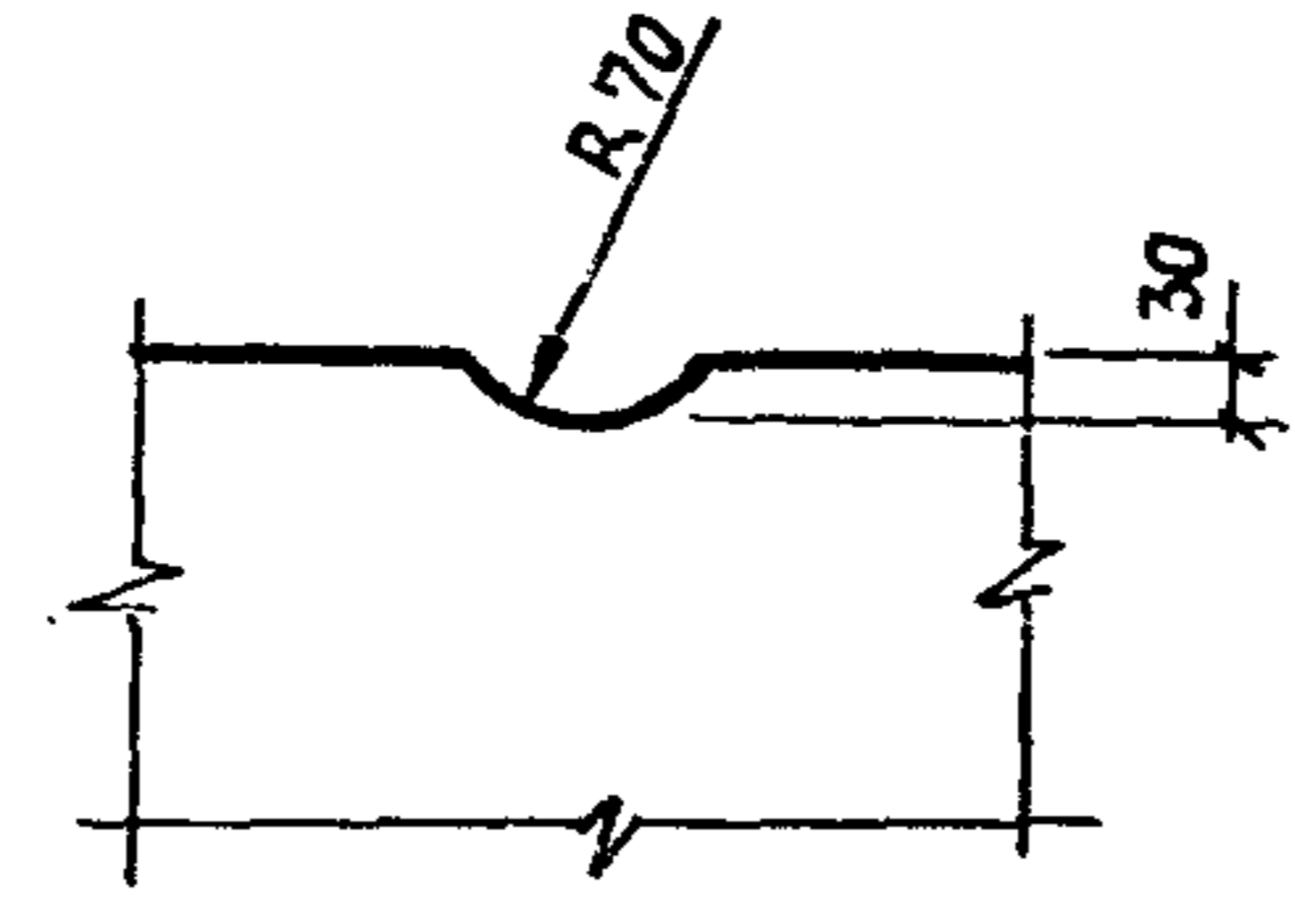
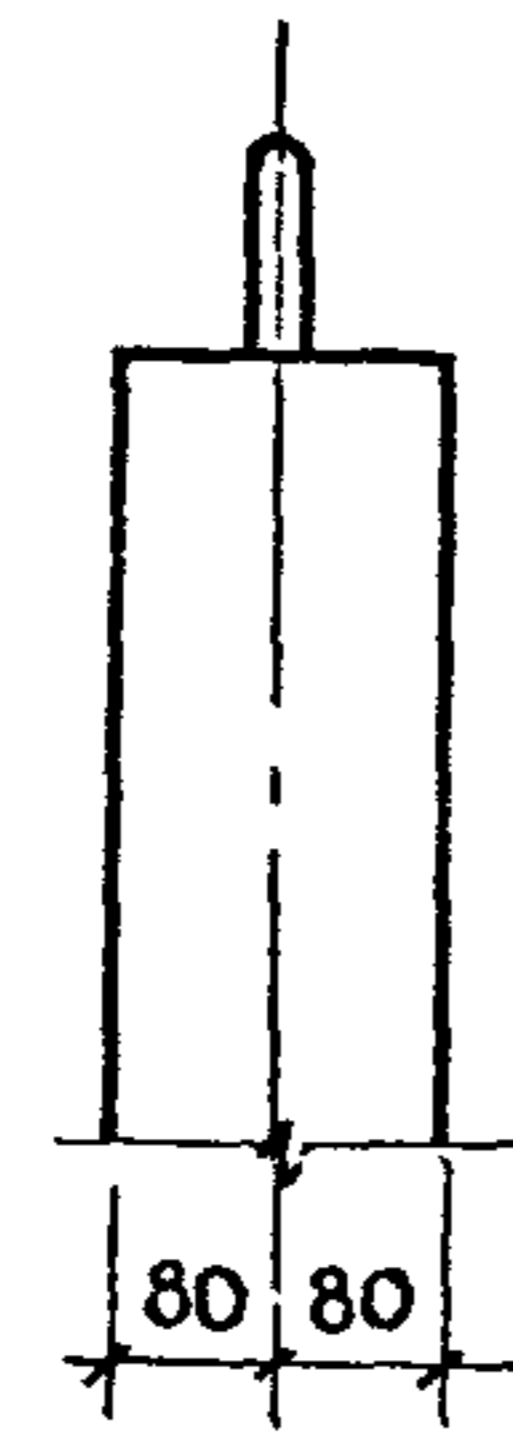
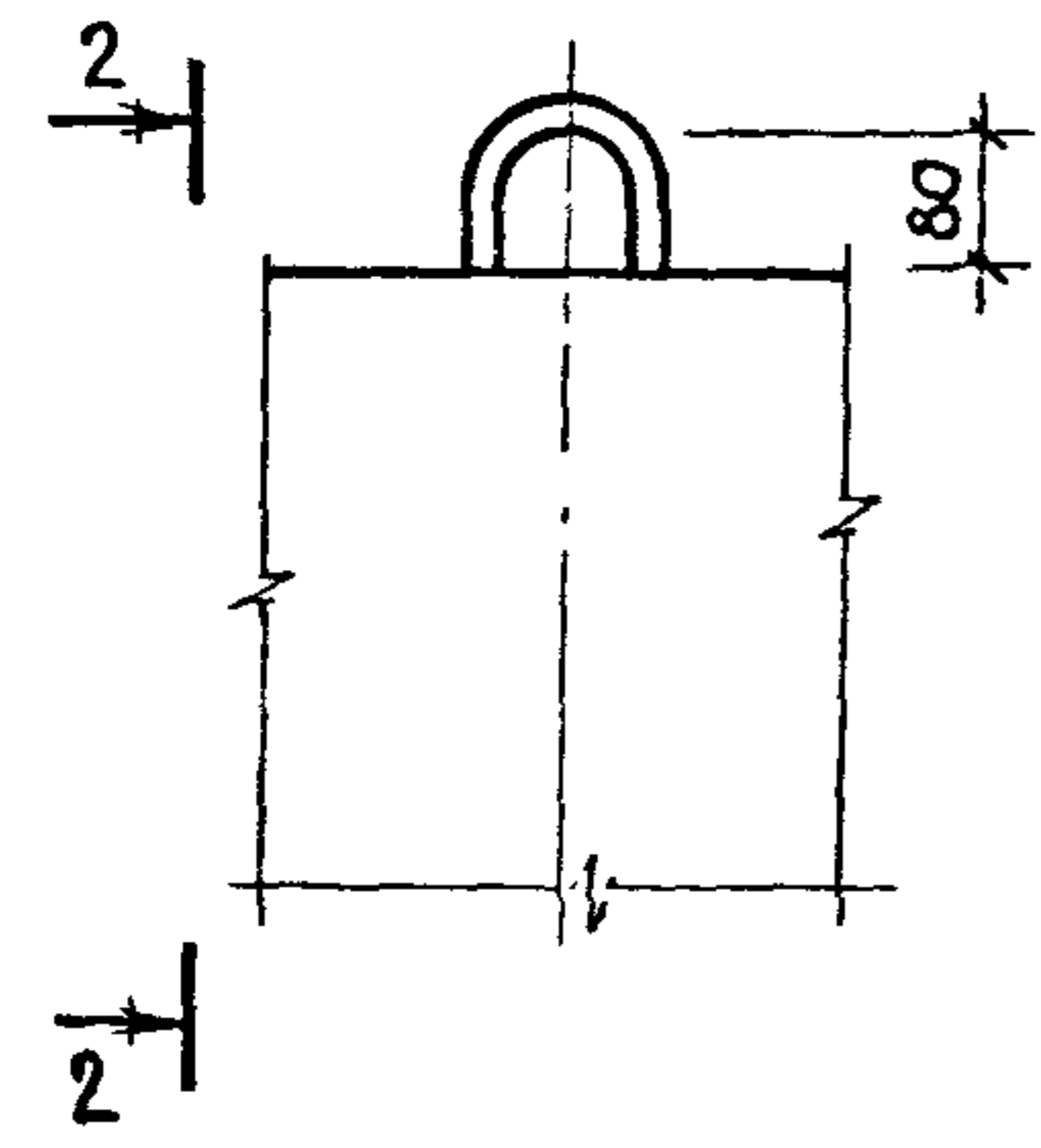
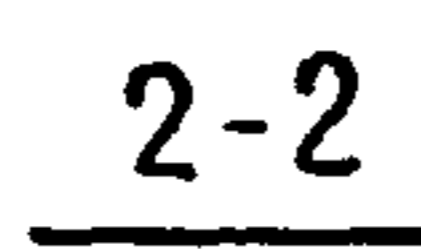
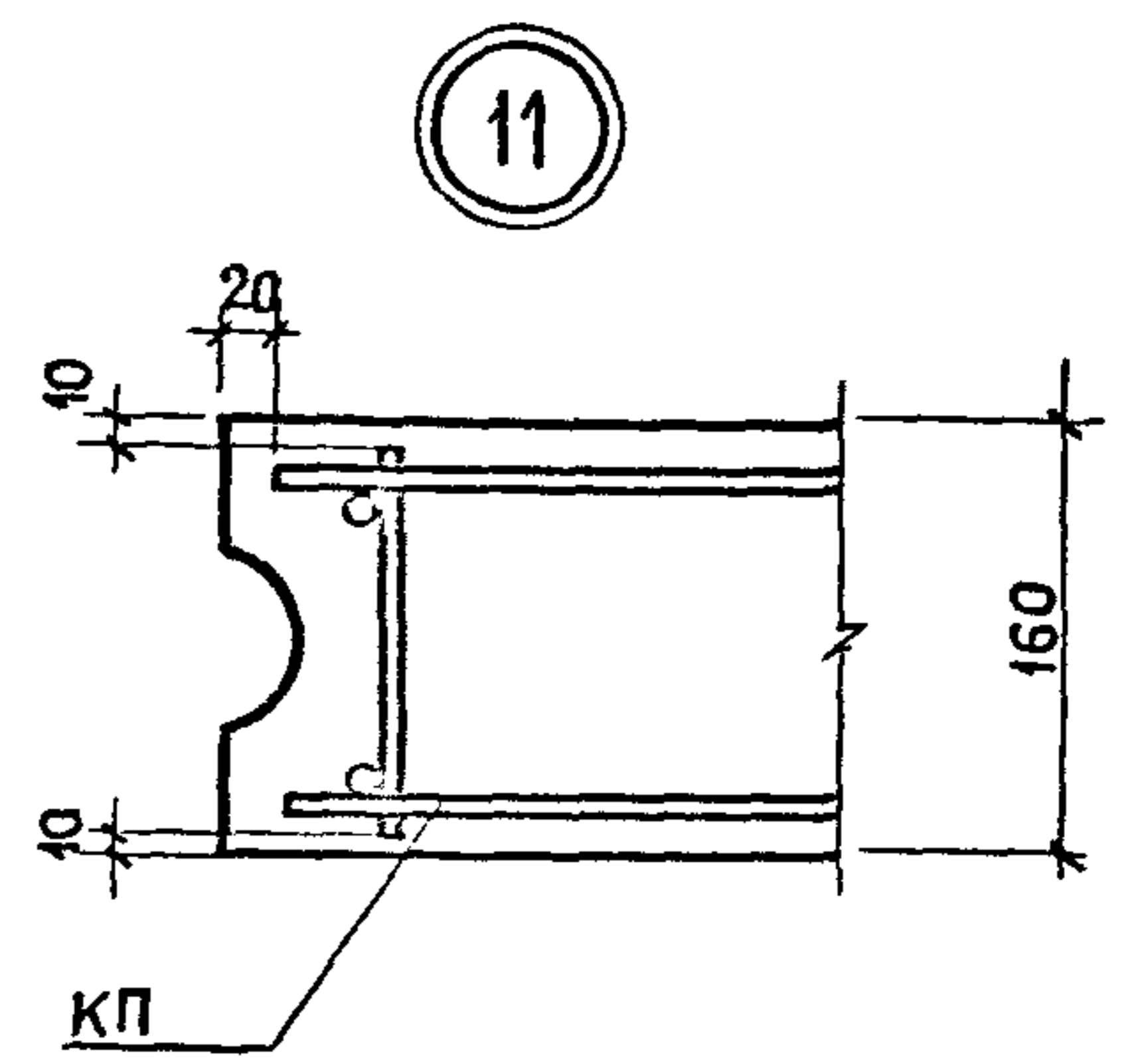
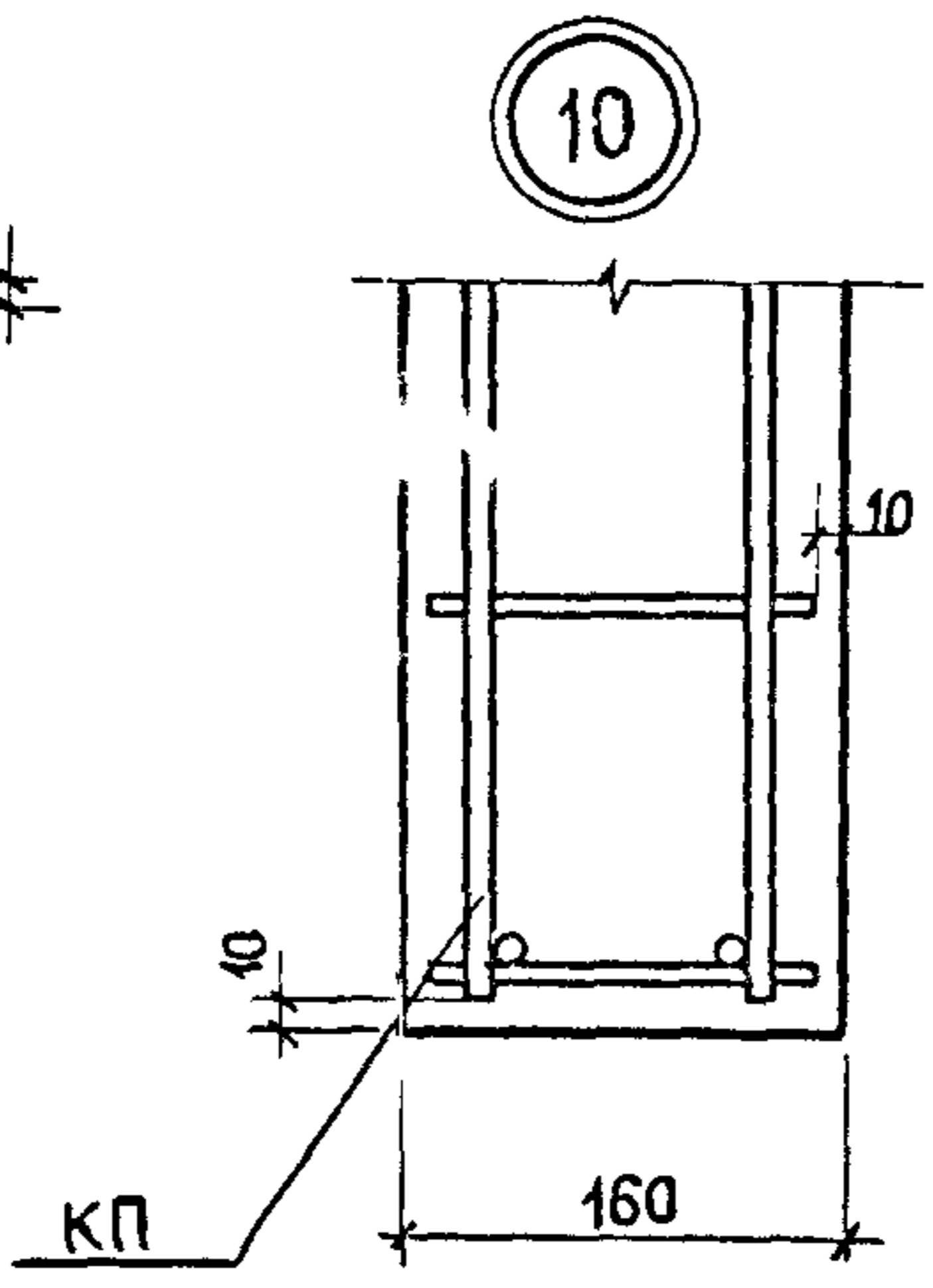
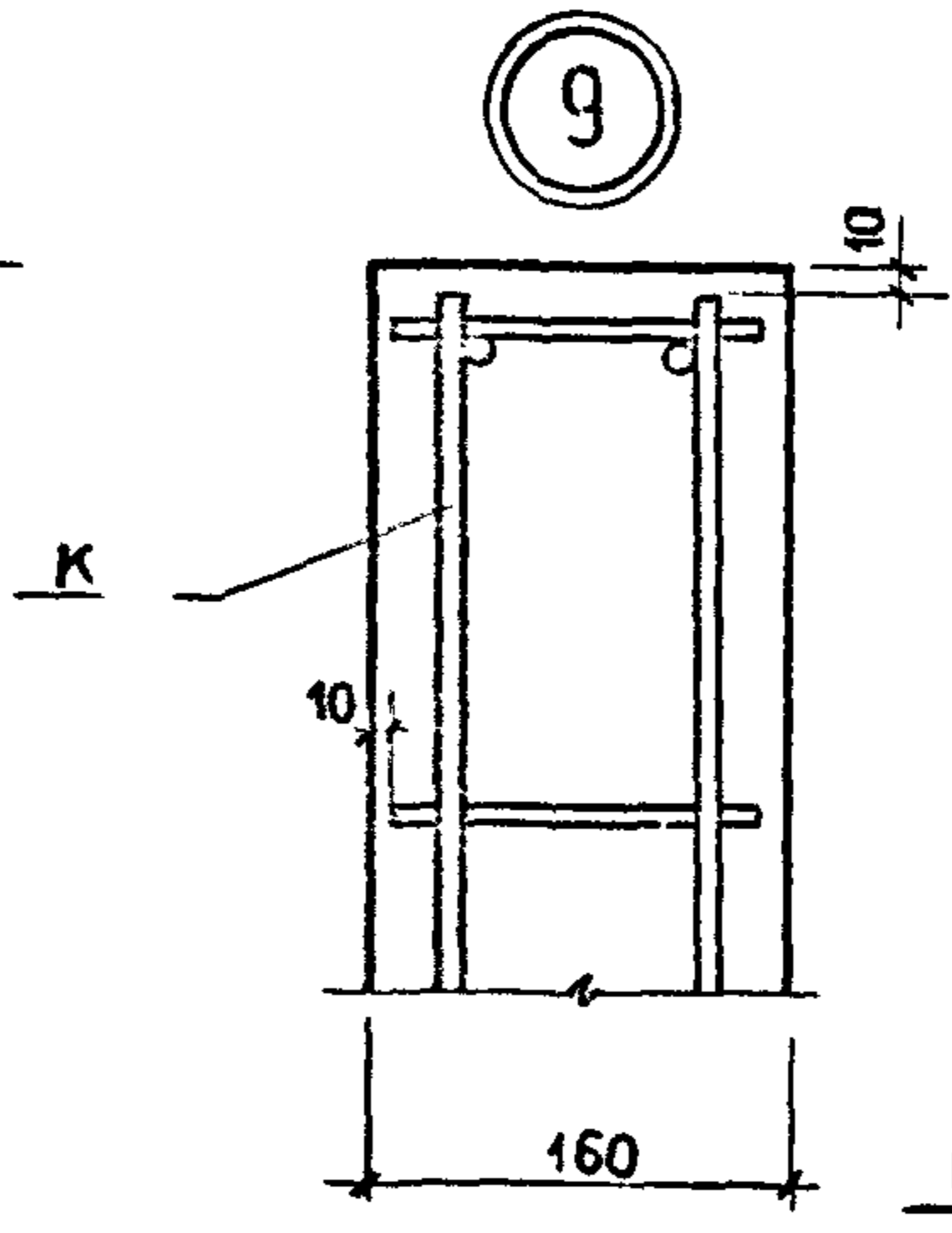
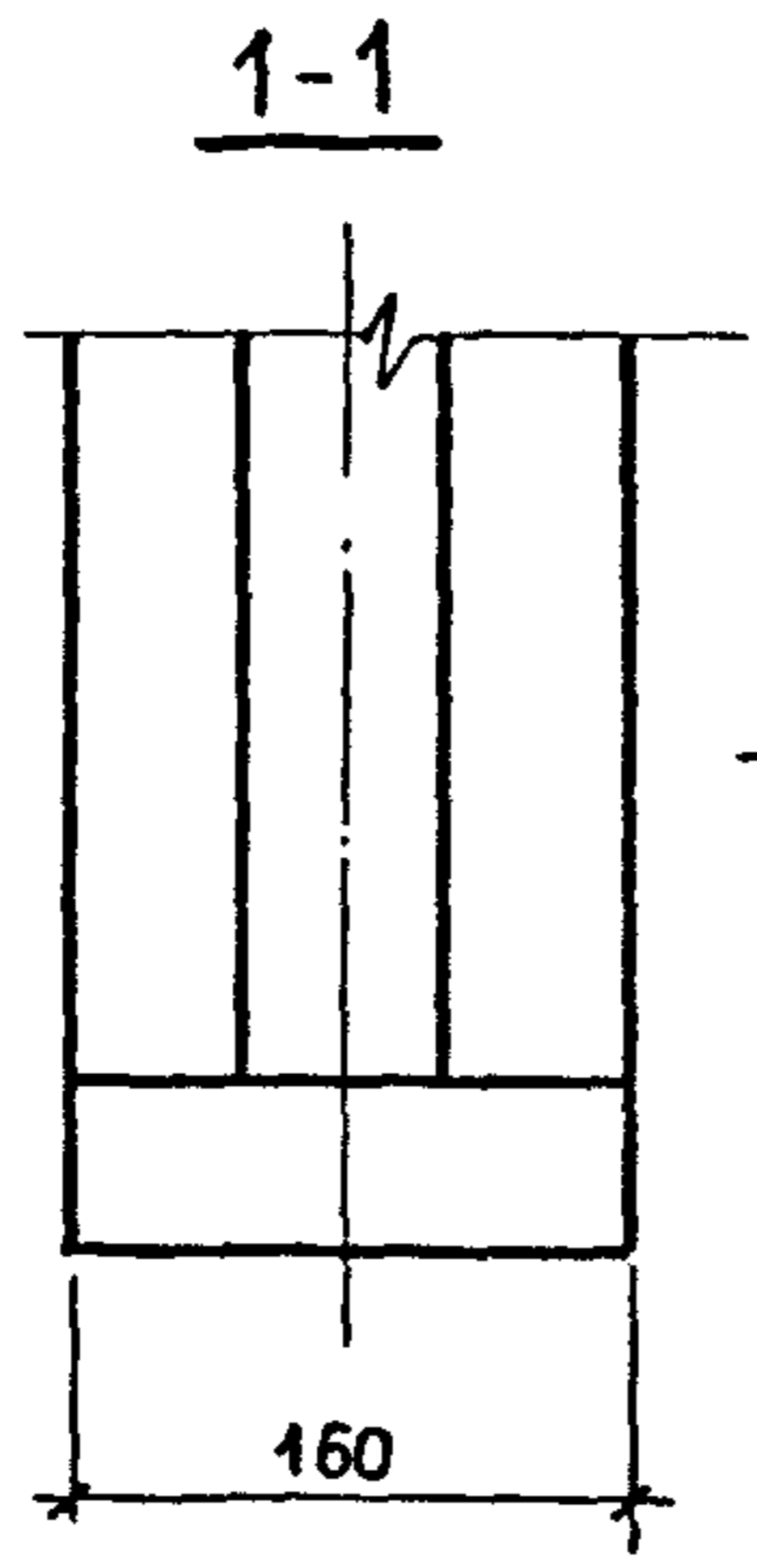
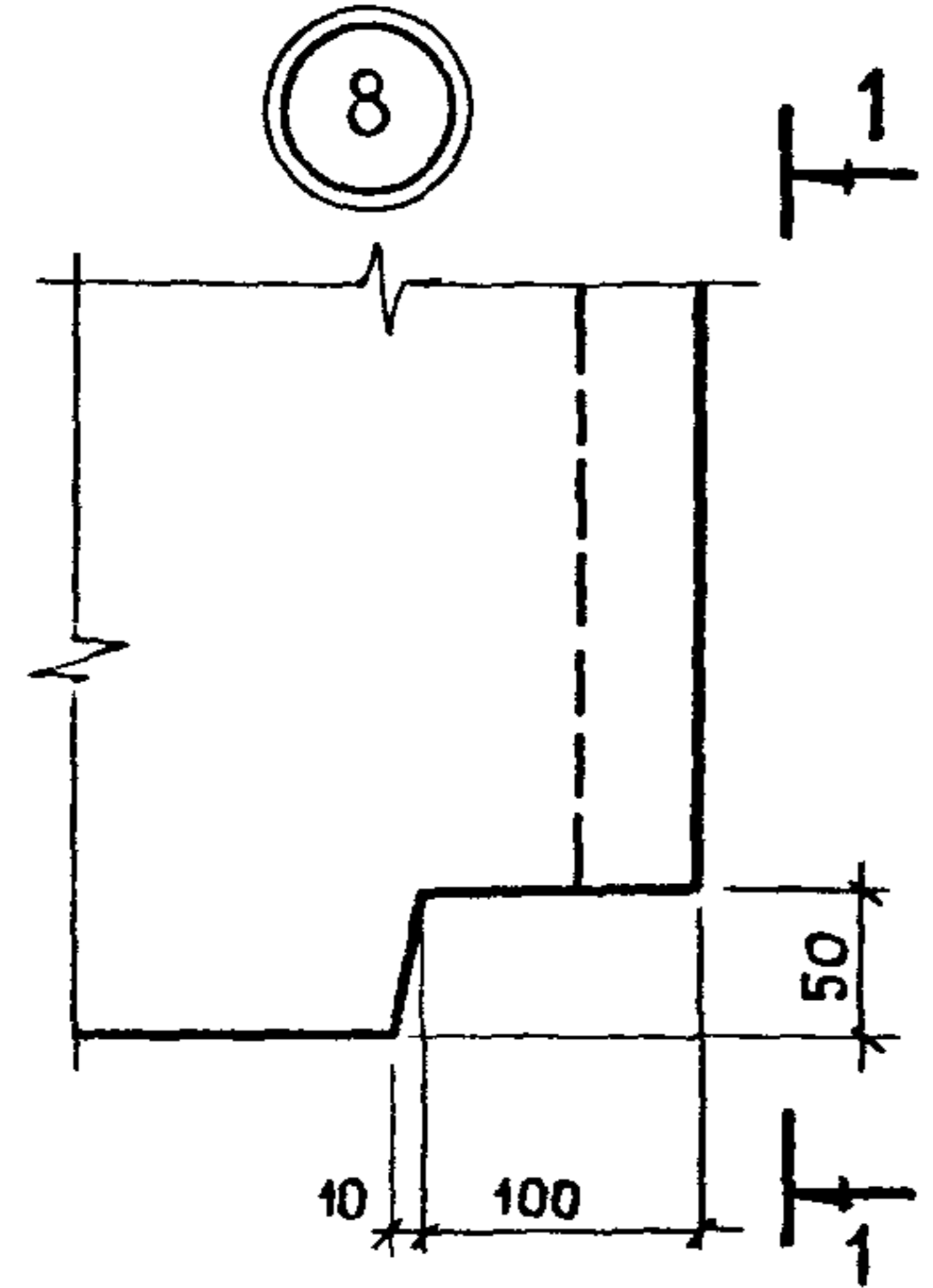
4-4

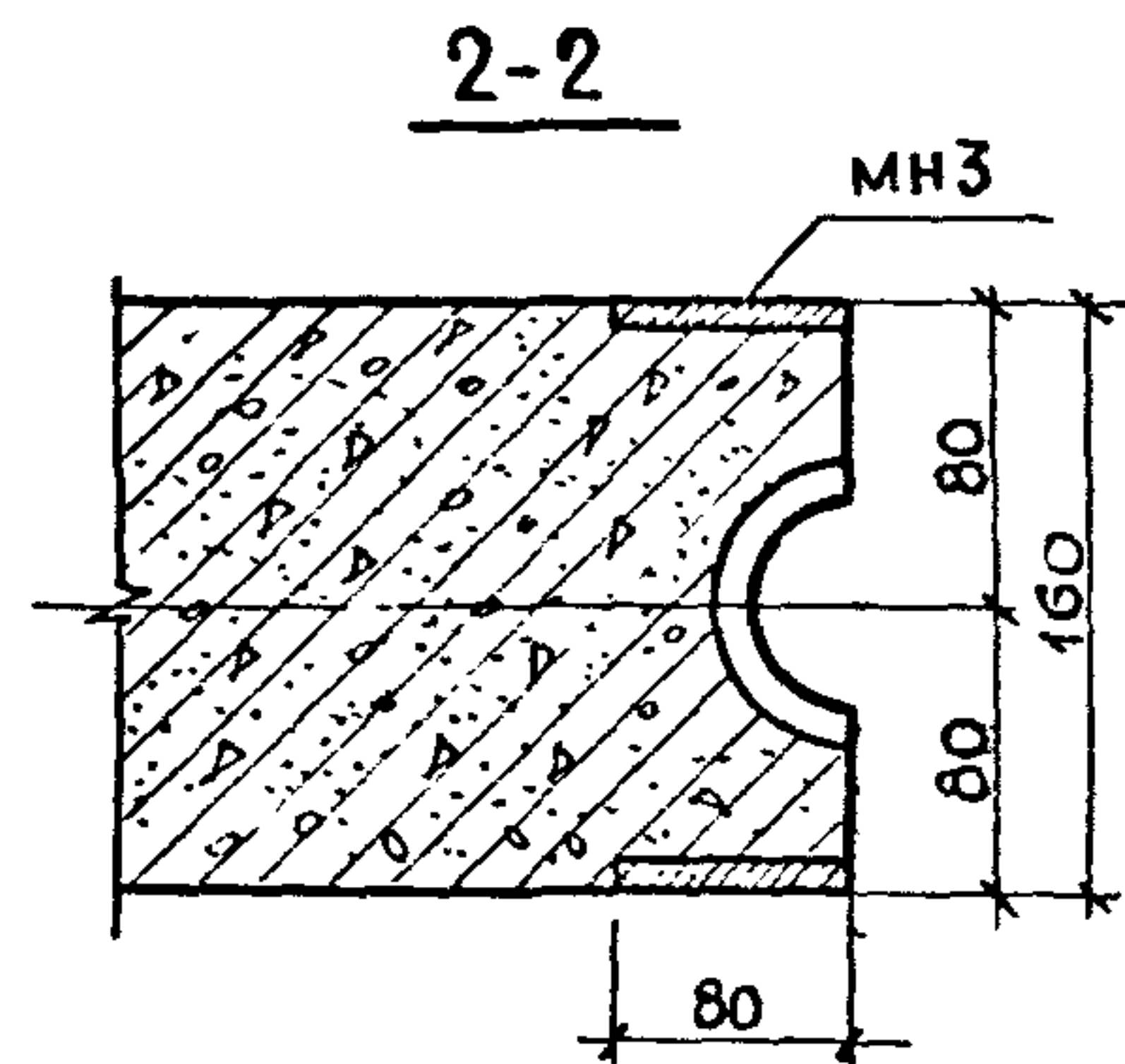
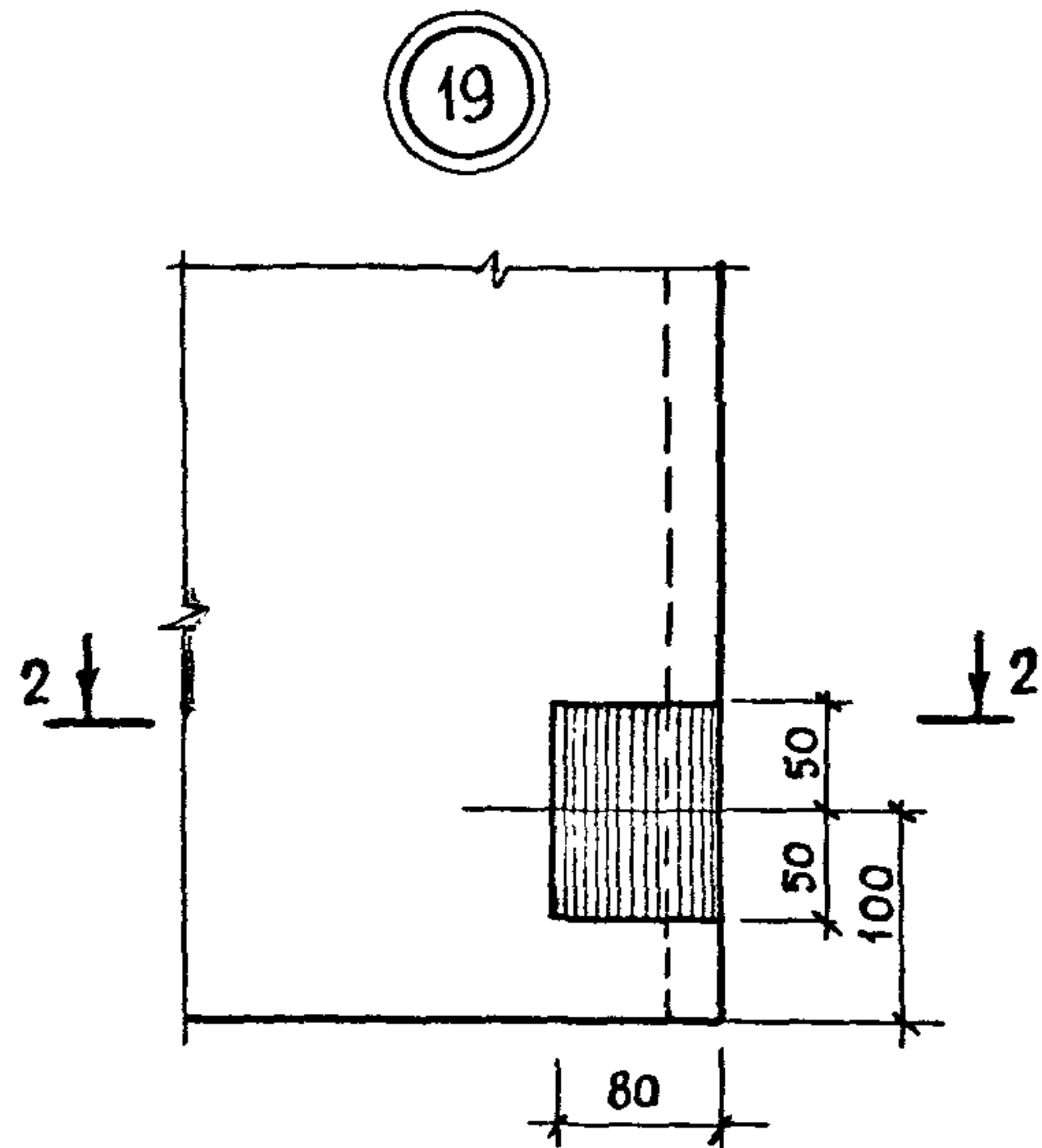
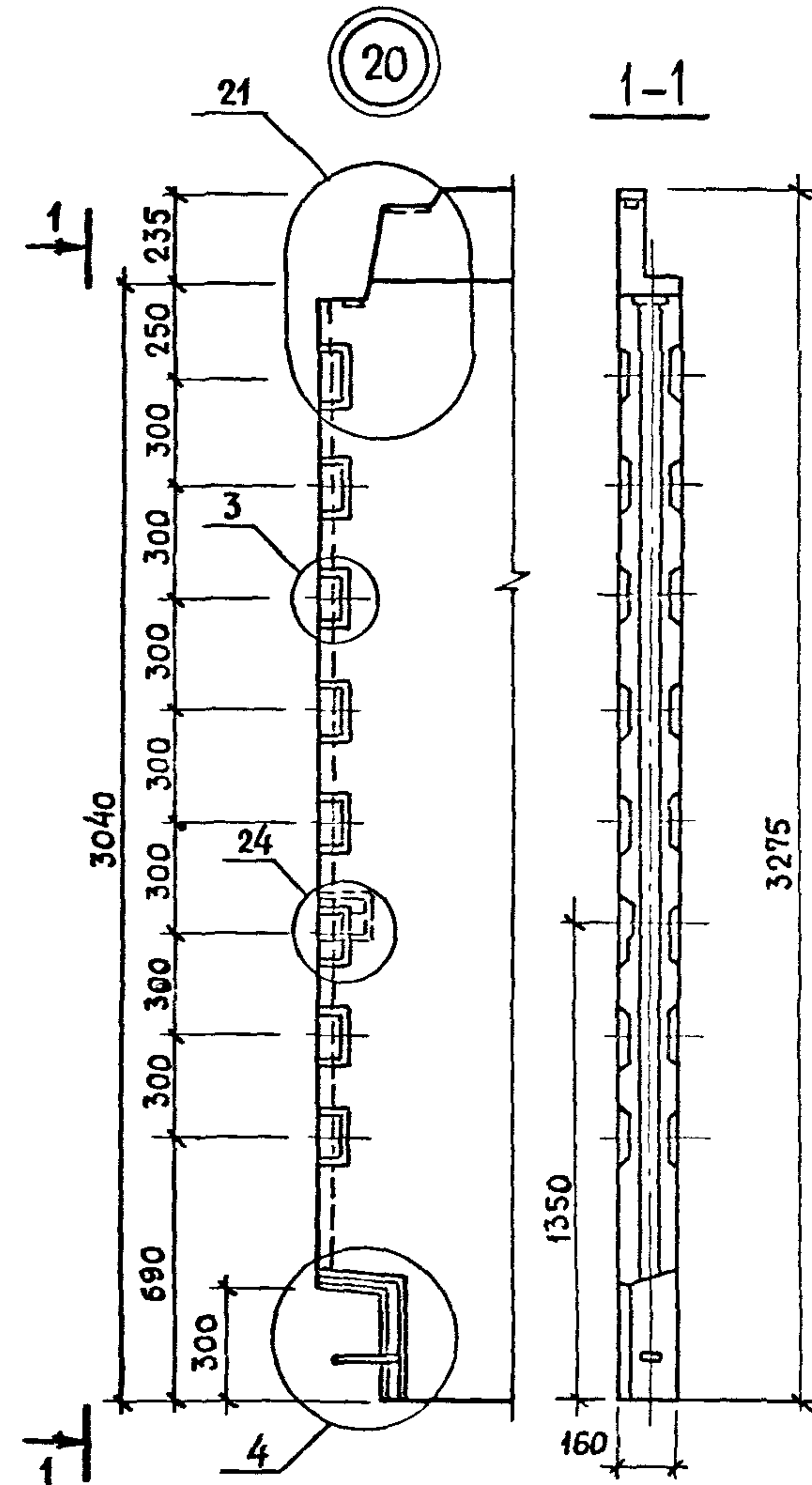
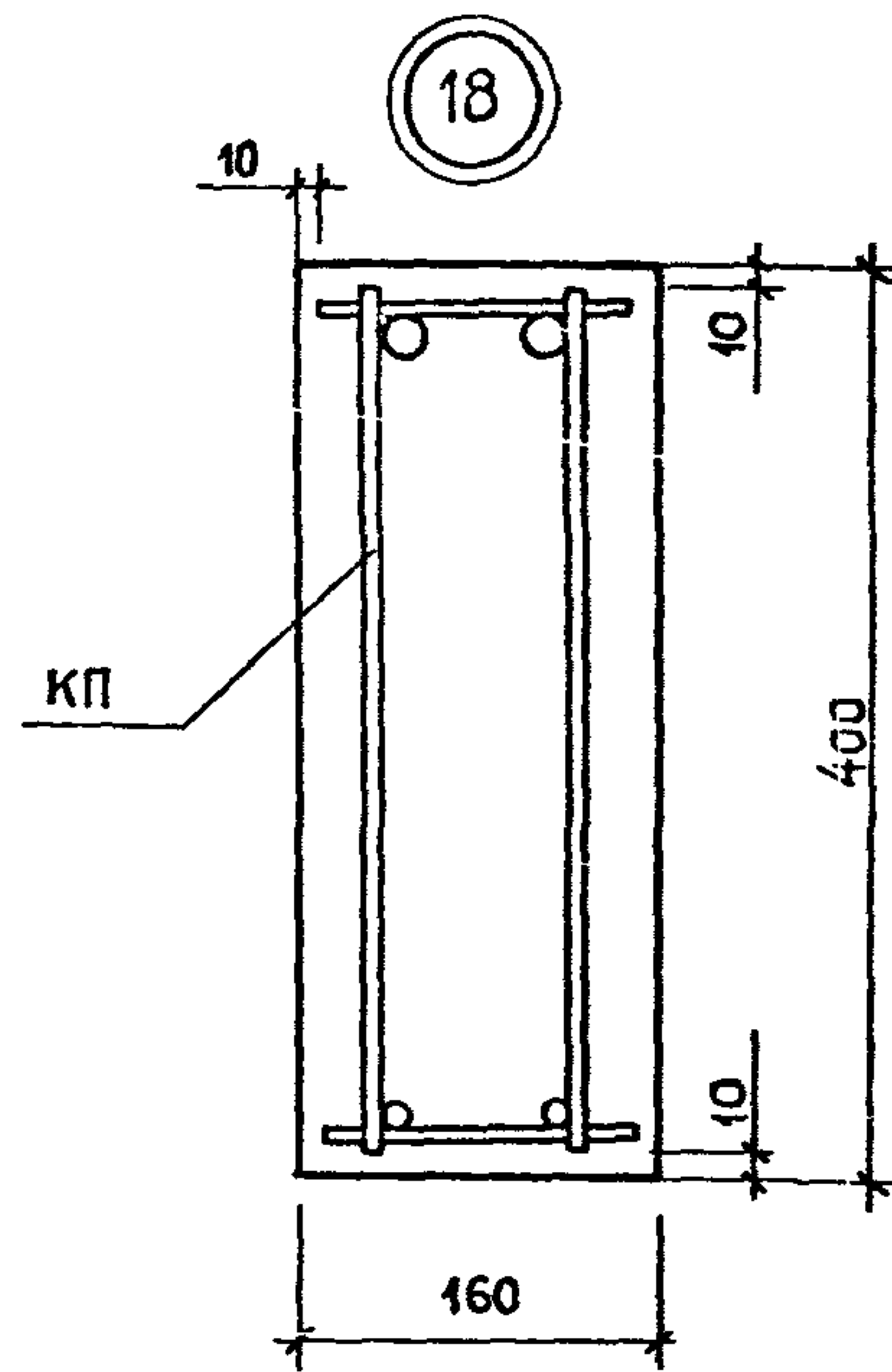
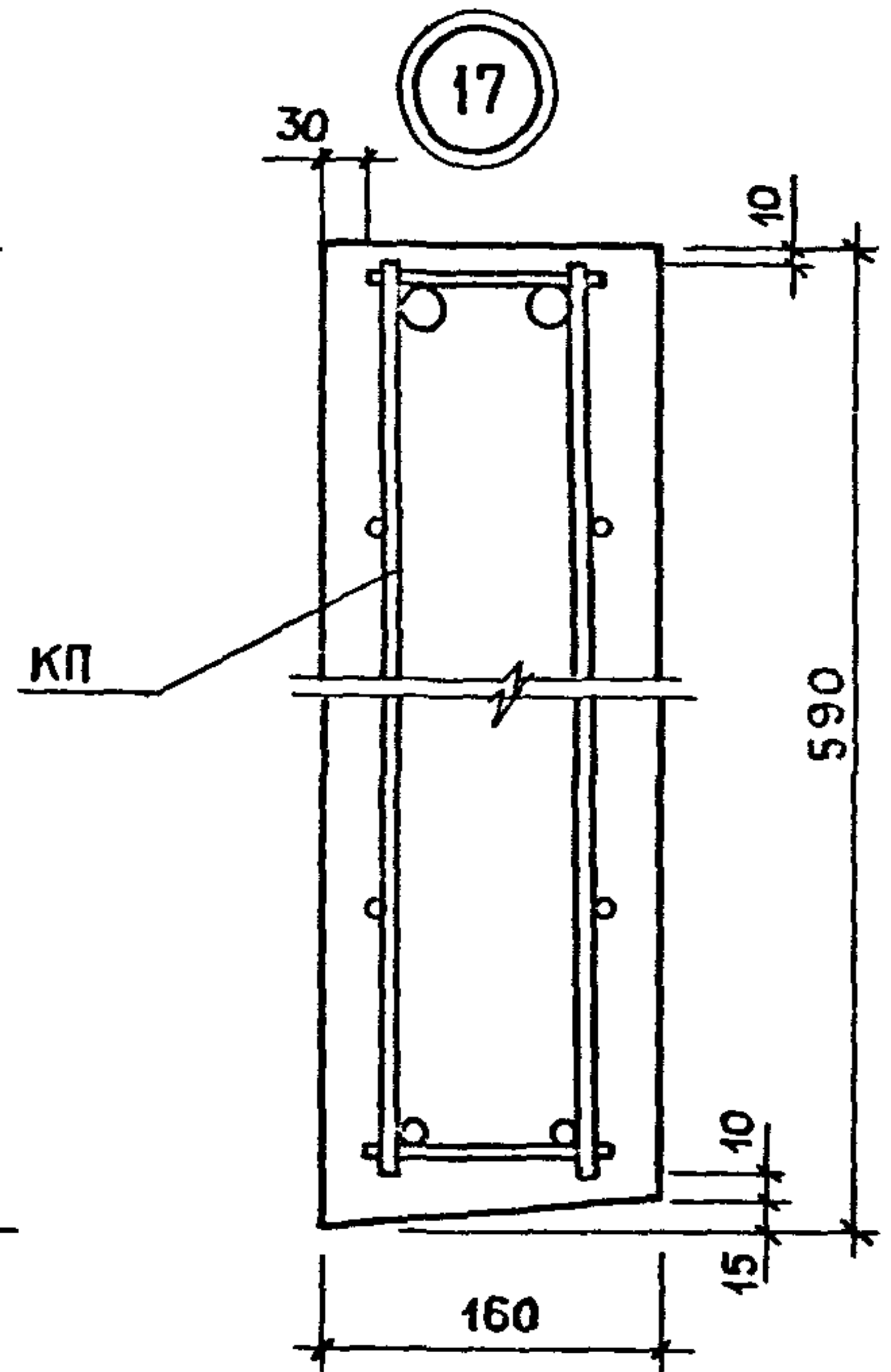
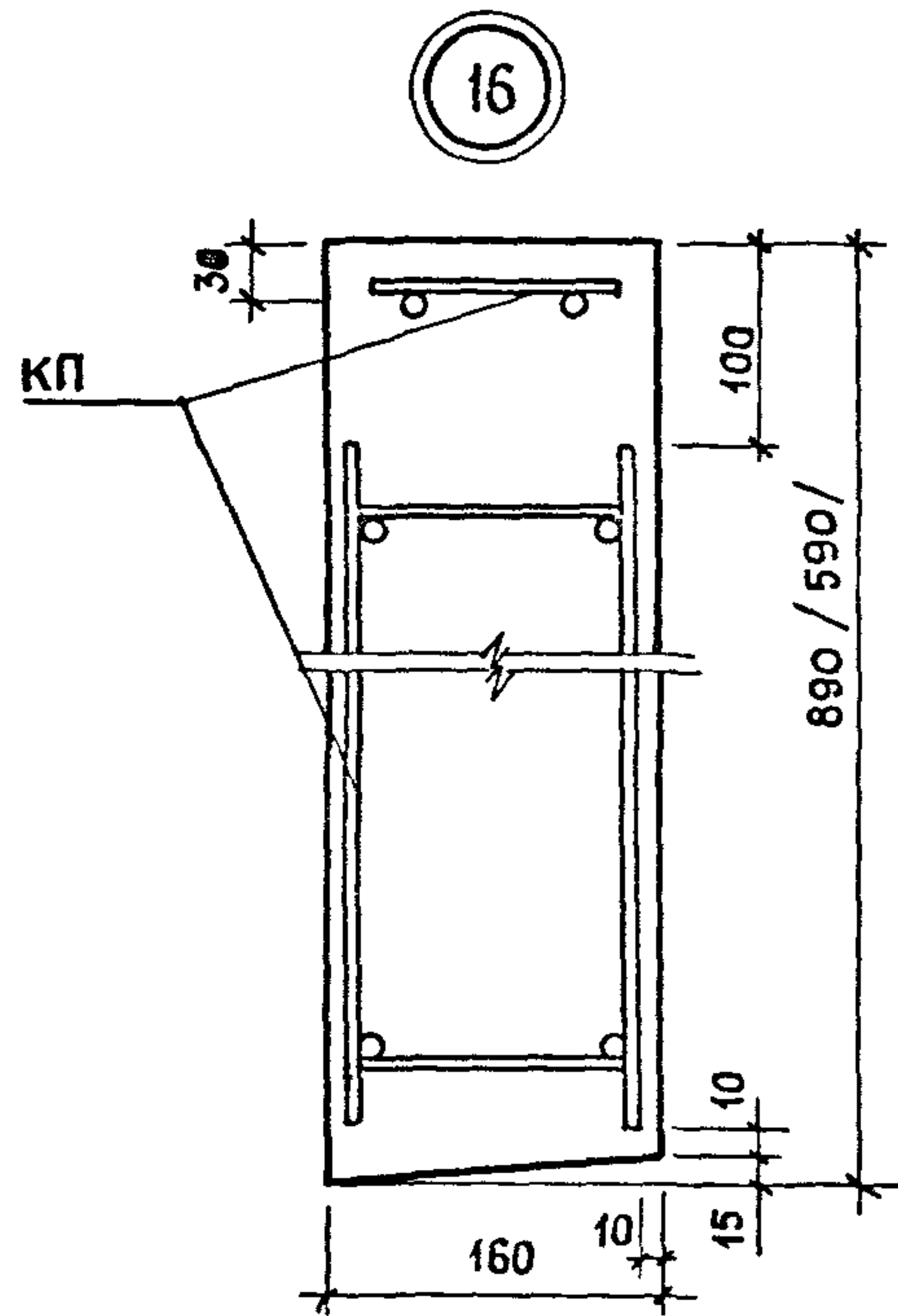


ИНВН ПОДА.	ПОДПИСЬ И ДАТА	ВЗАМ ИНВН

1.090.1-1/88.4-1-К41

ЛИСТ
2

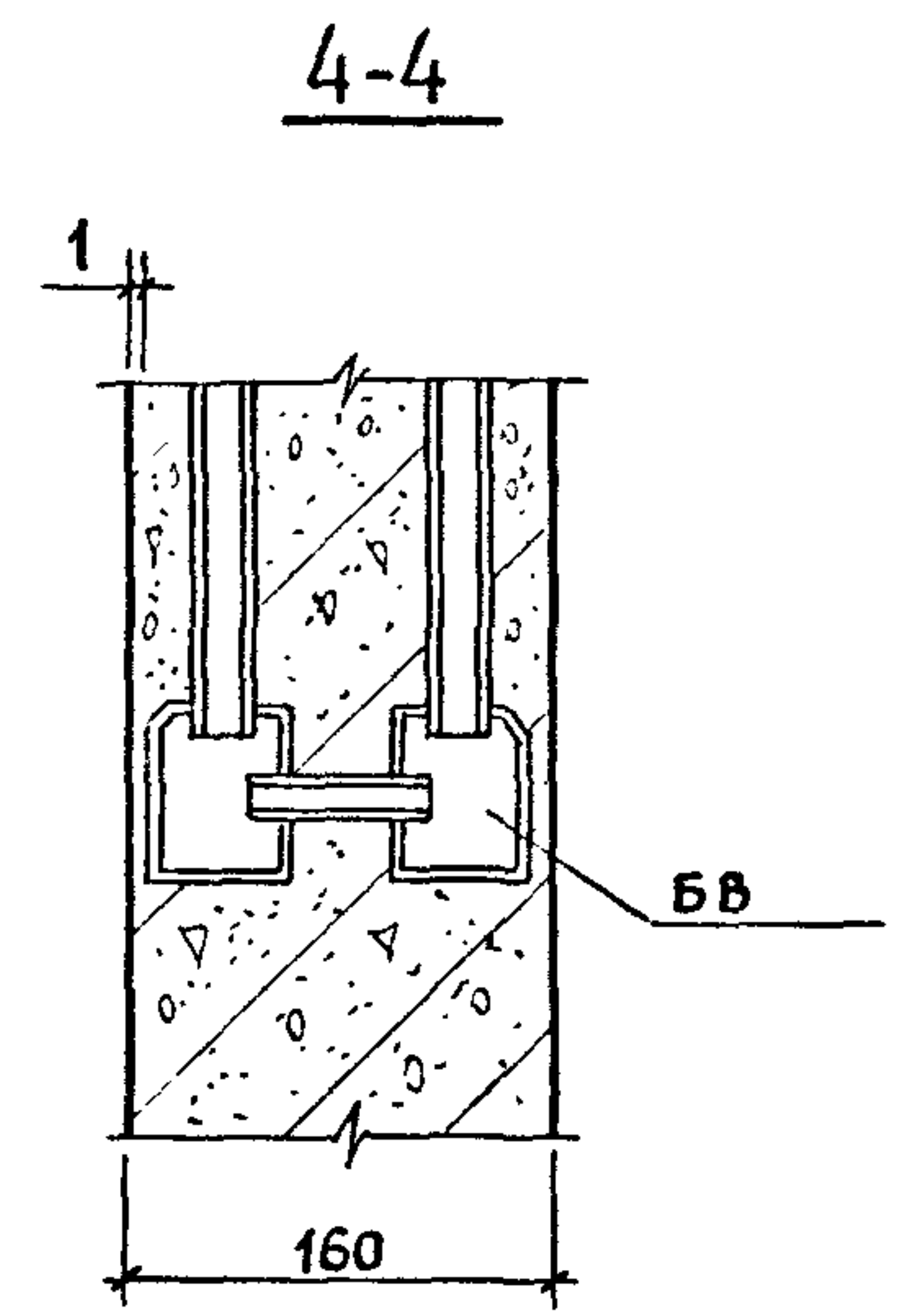
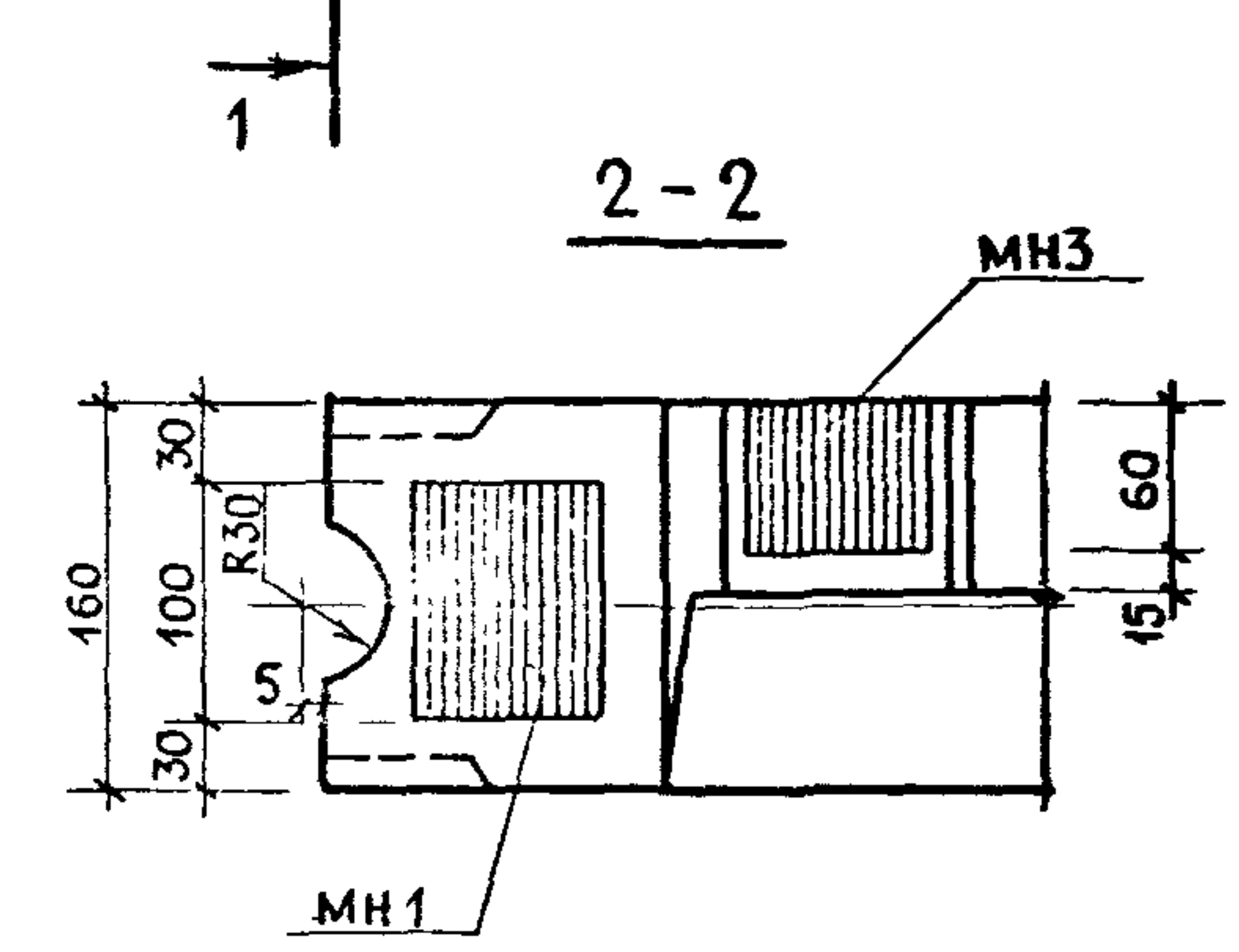
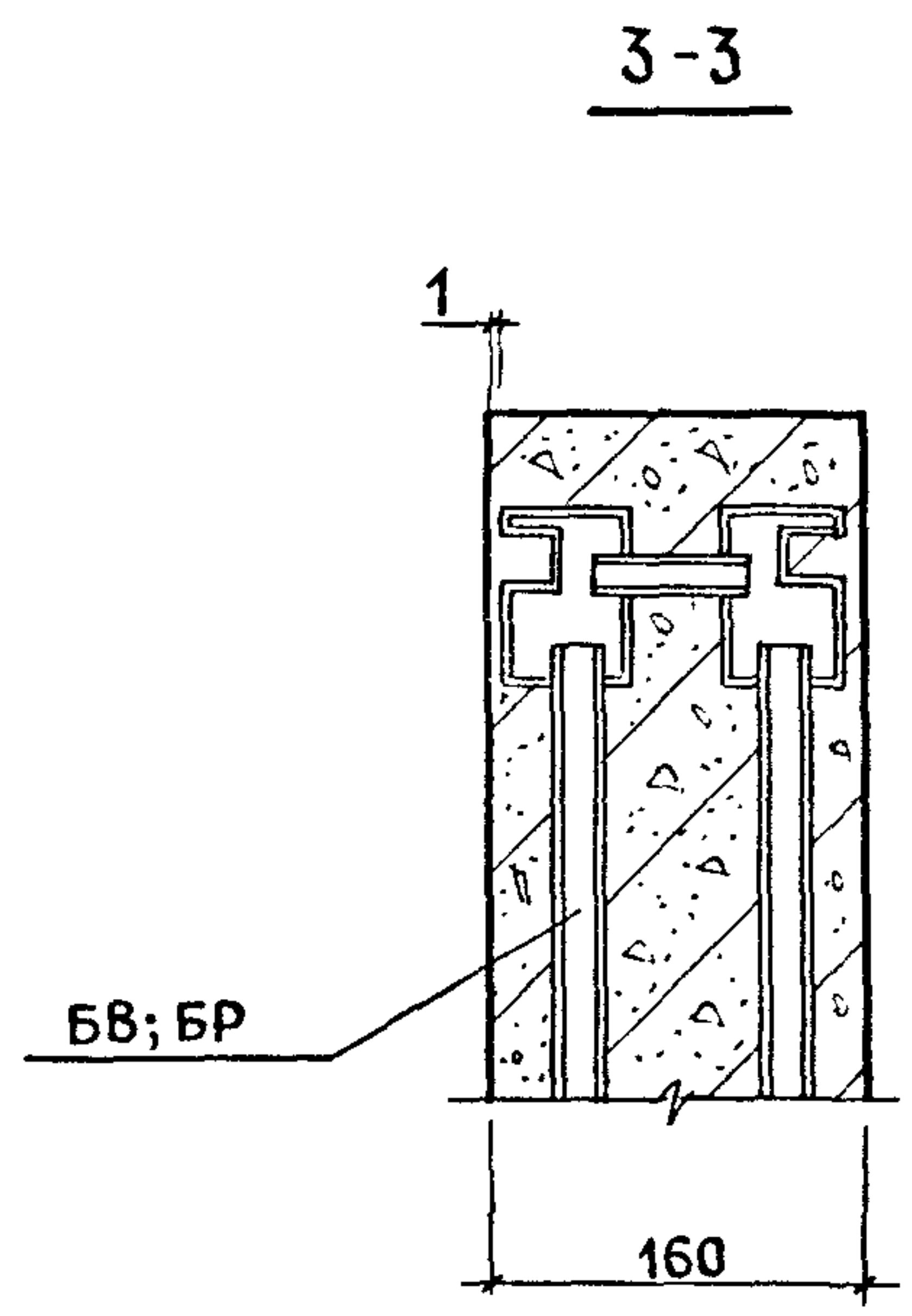
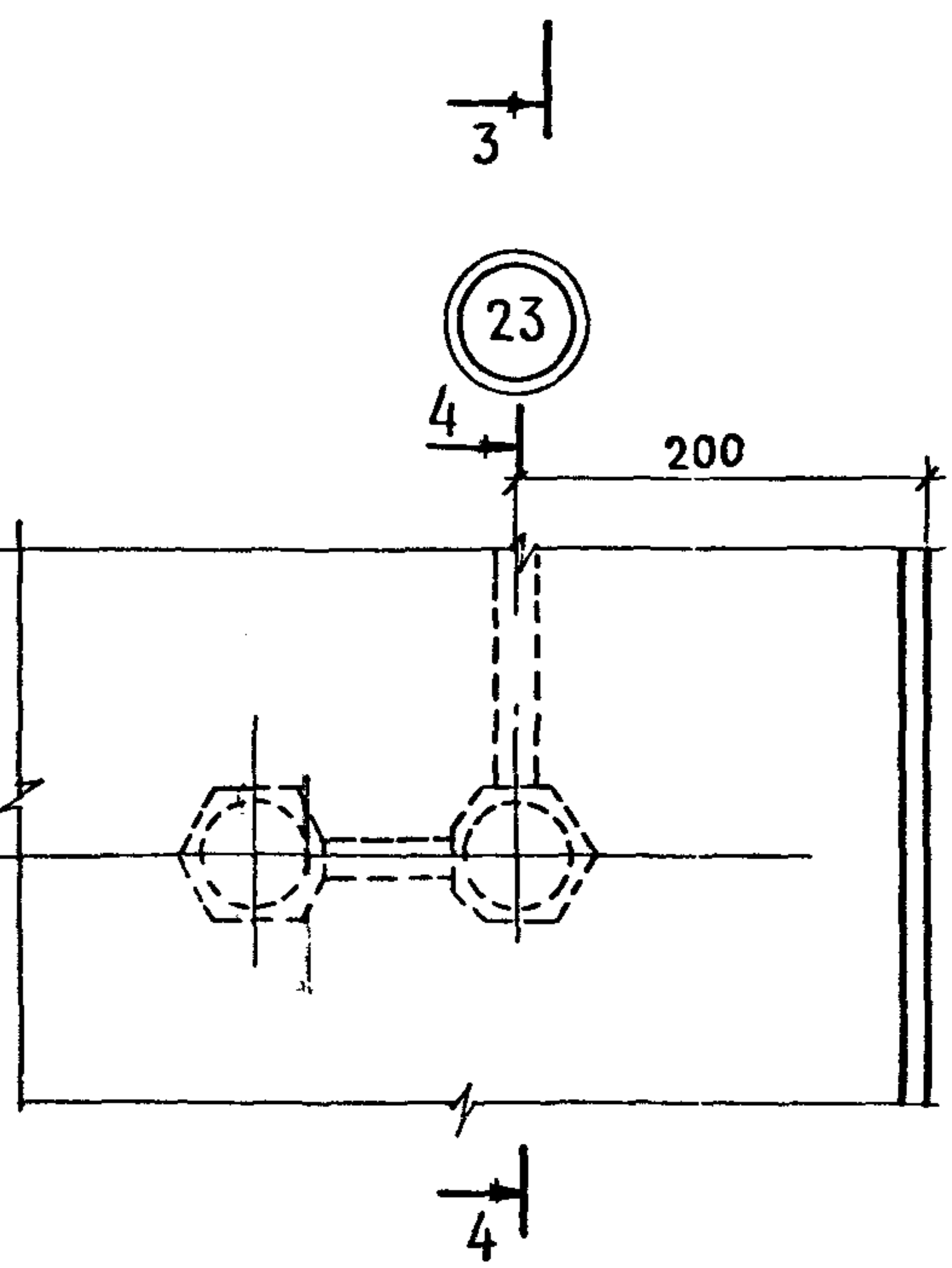
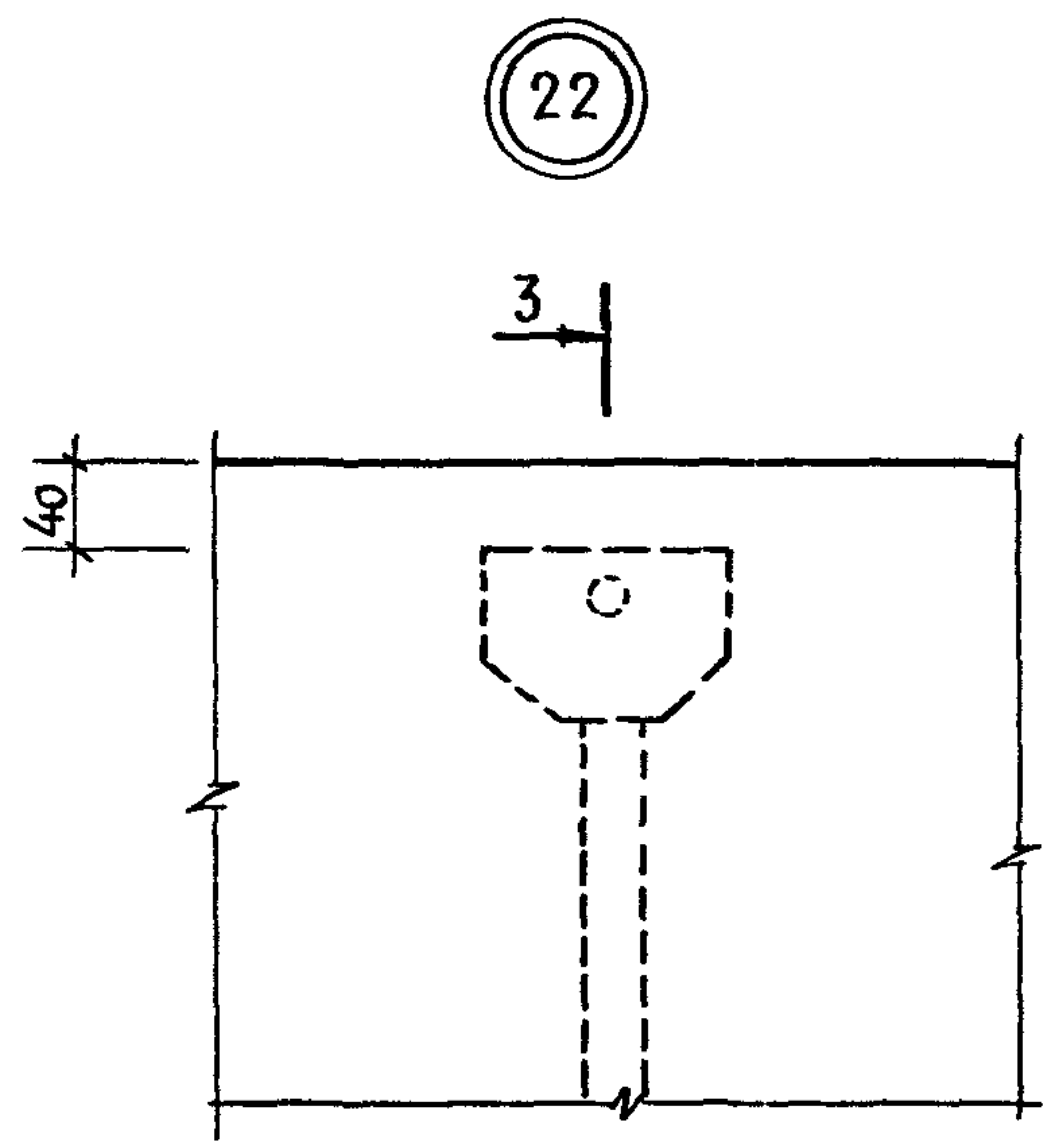
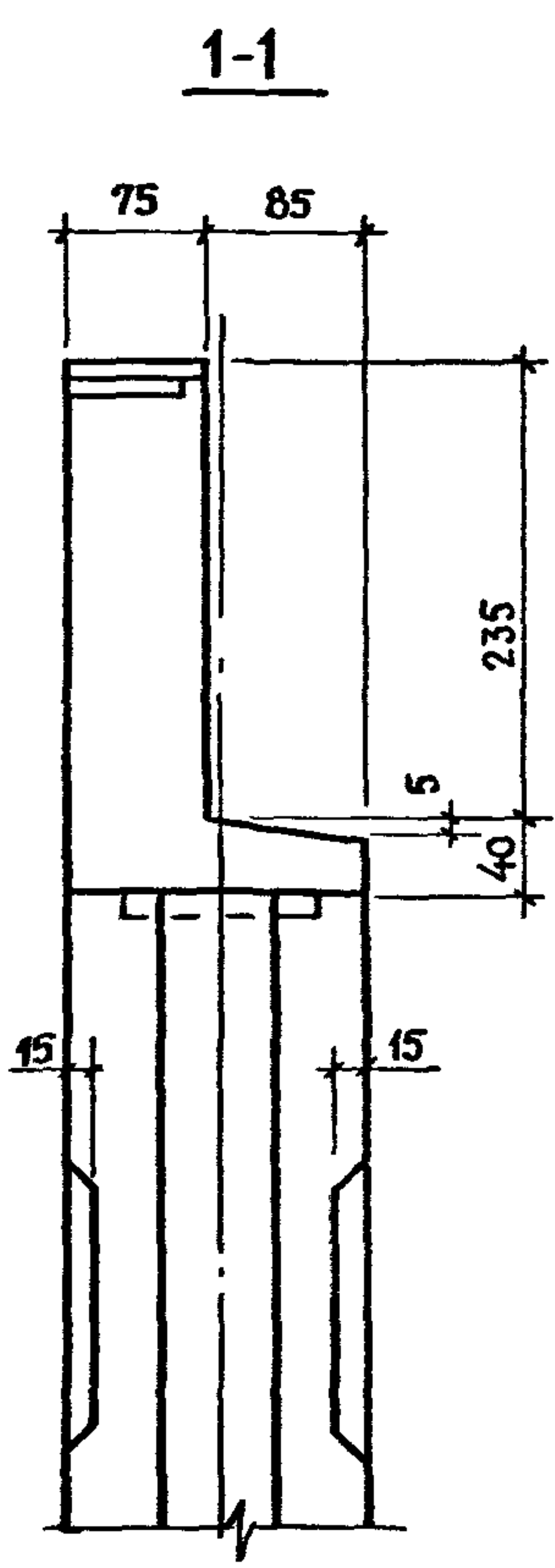
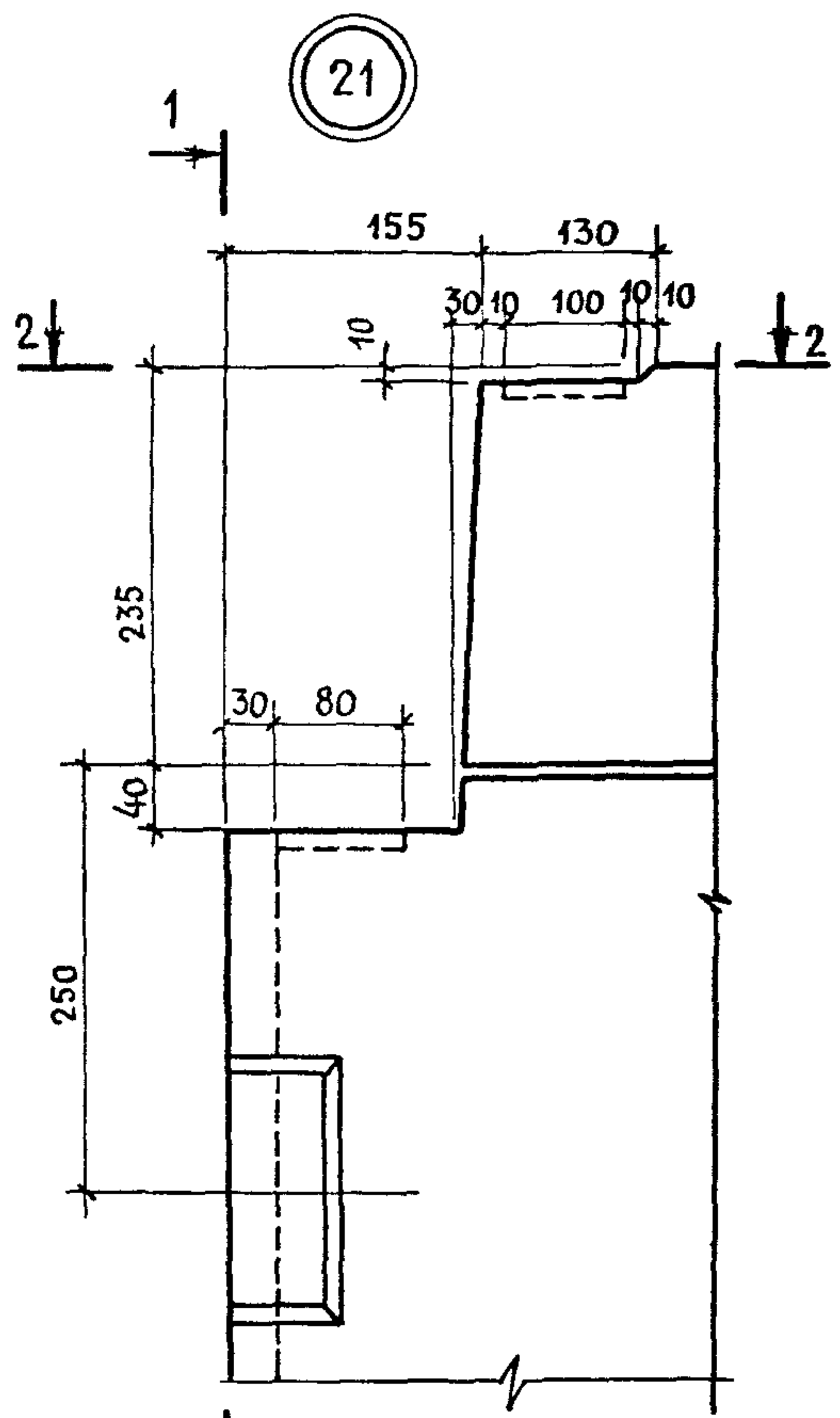




ИНВ. № ПОДЛ.	ПОДПИСЬ И ДАТА	ВЗАМ. ИНВ. №

1.090.1-1/88.4-1-К41

ЛИСТ
4

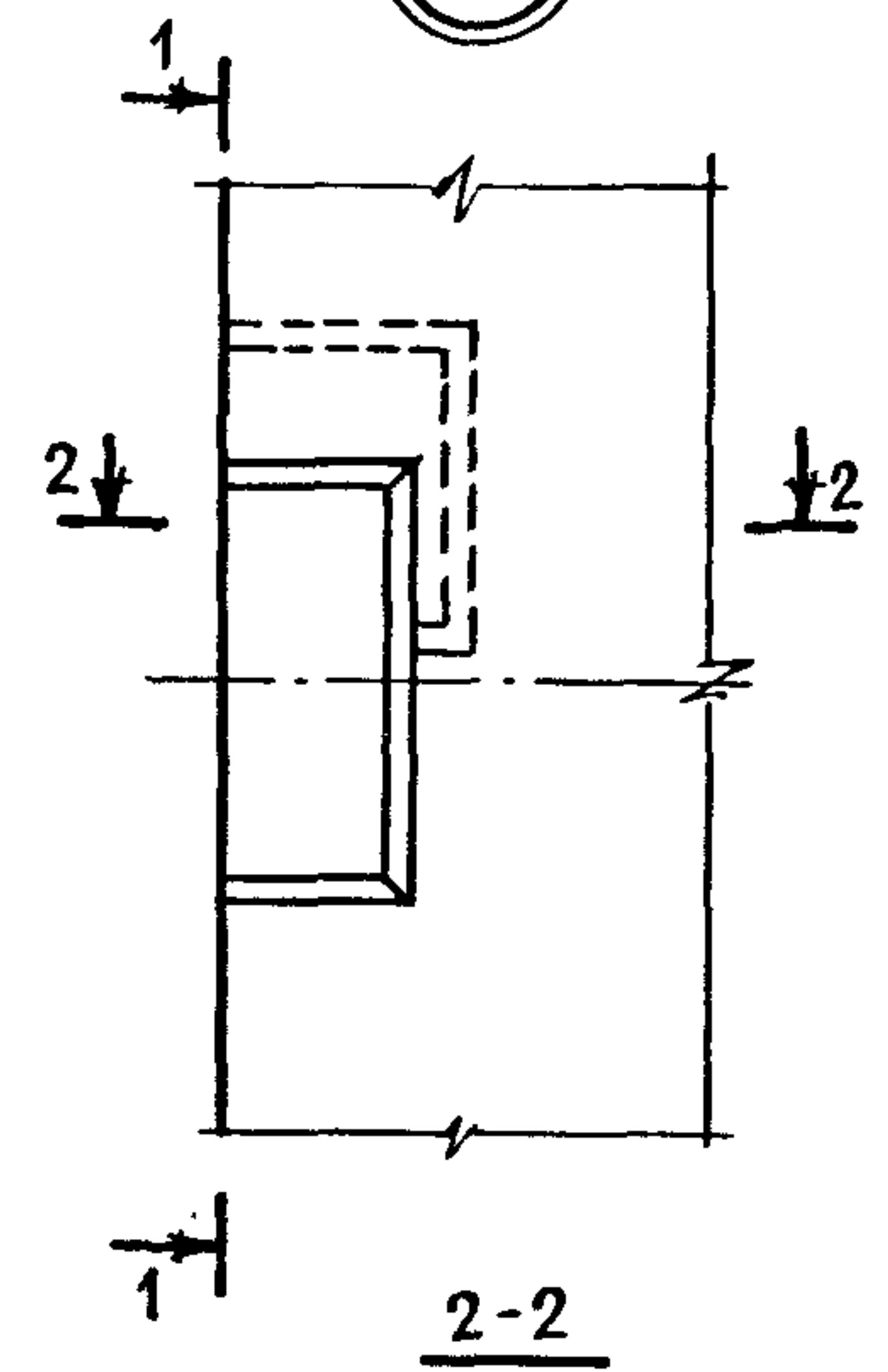


1850
ДО НИЗА ПАНЕЛИ

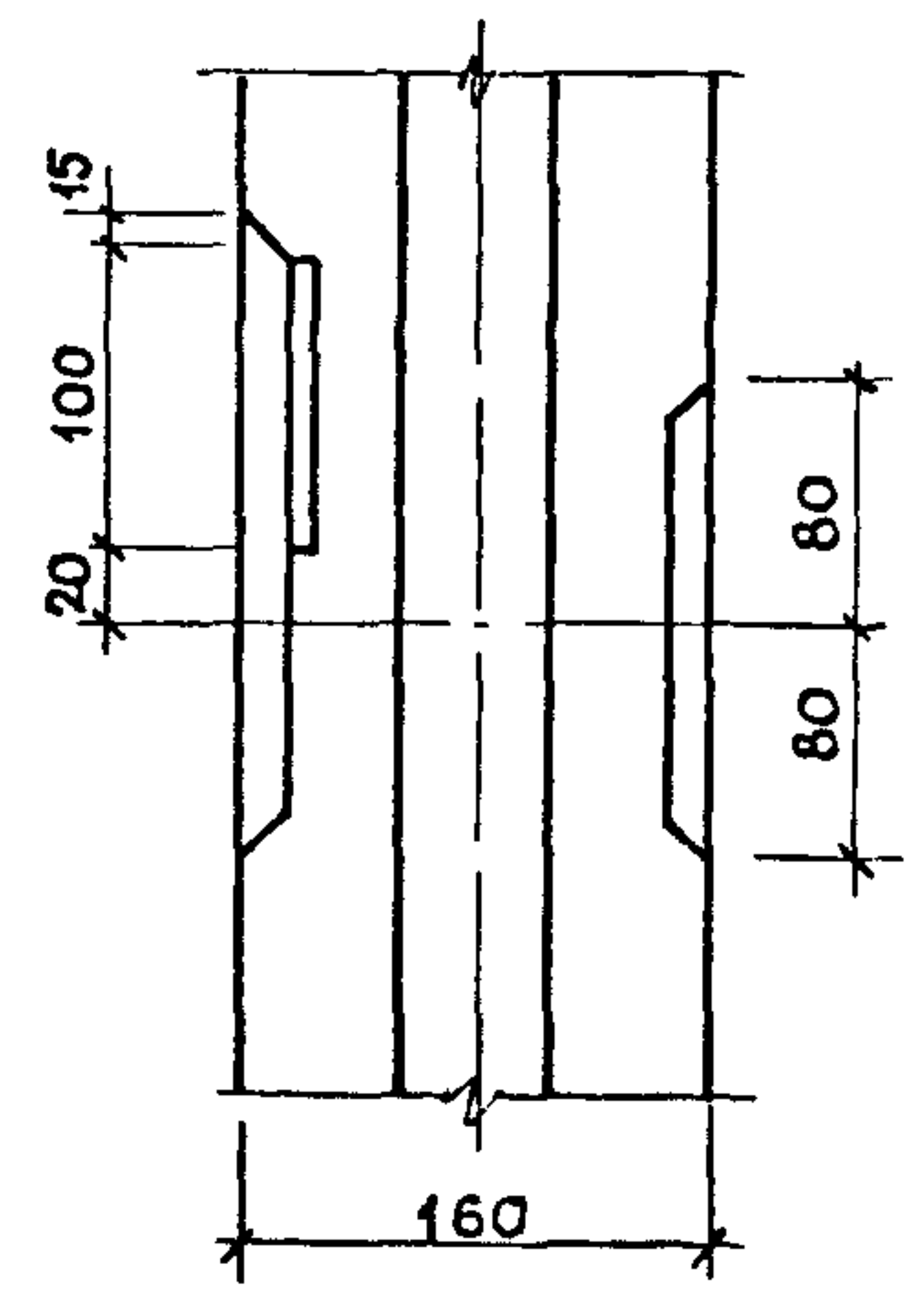
БВ; БР

БВ

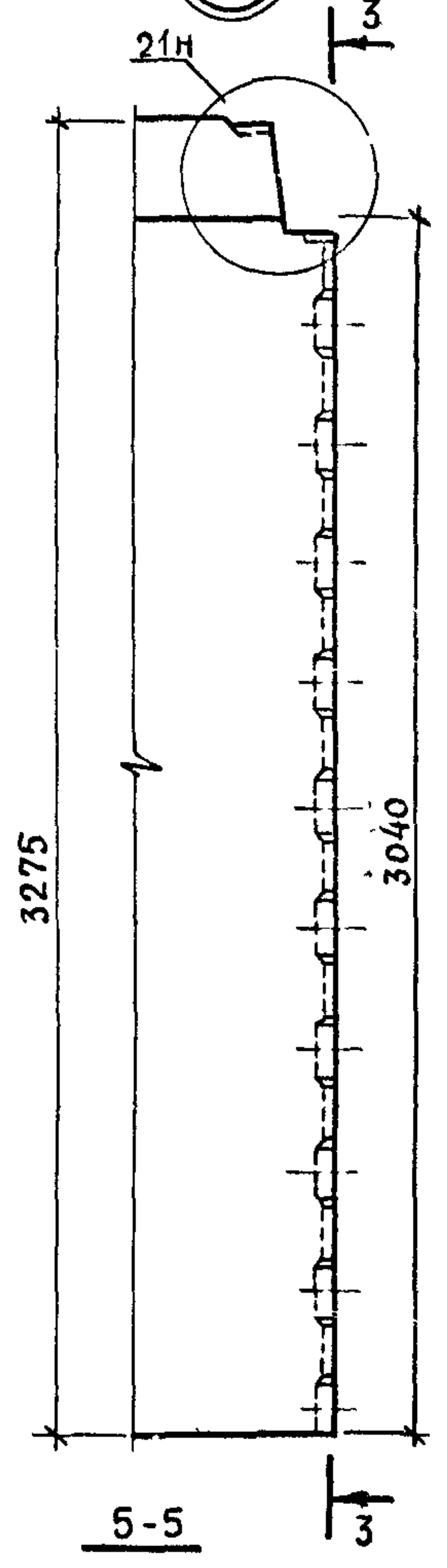
24



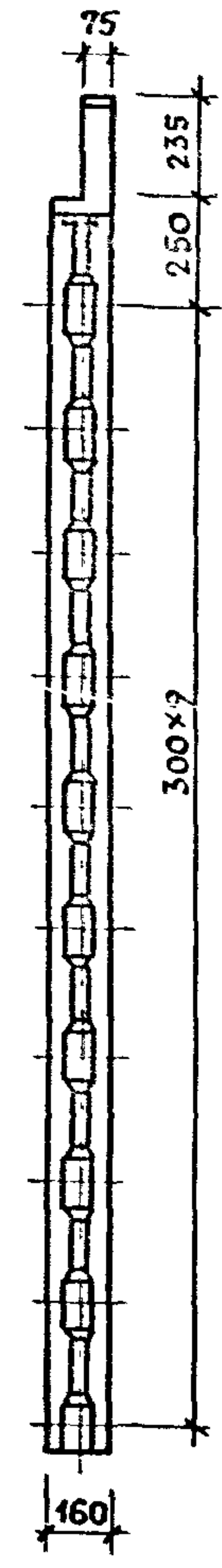
1-1



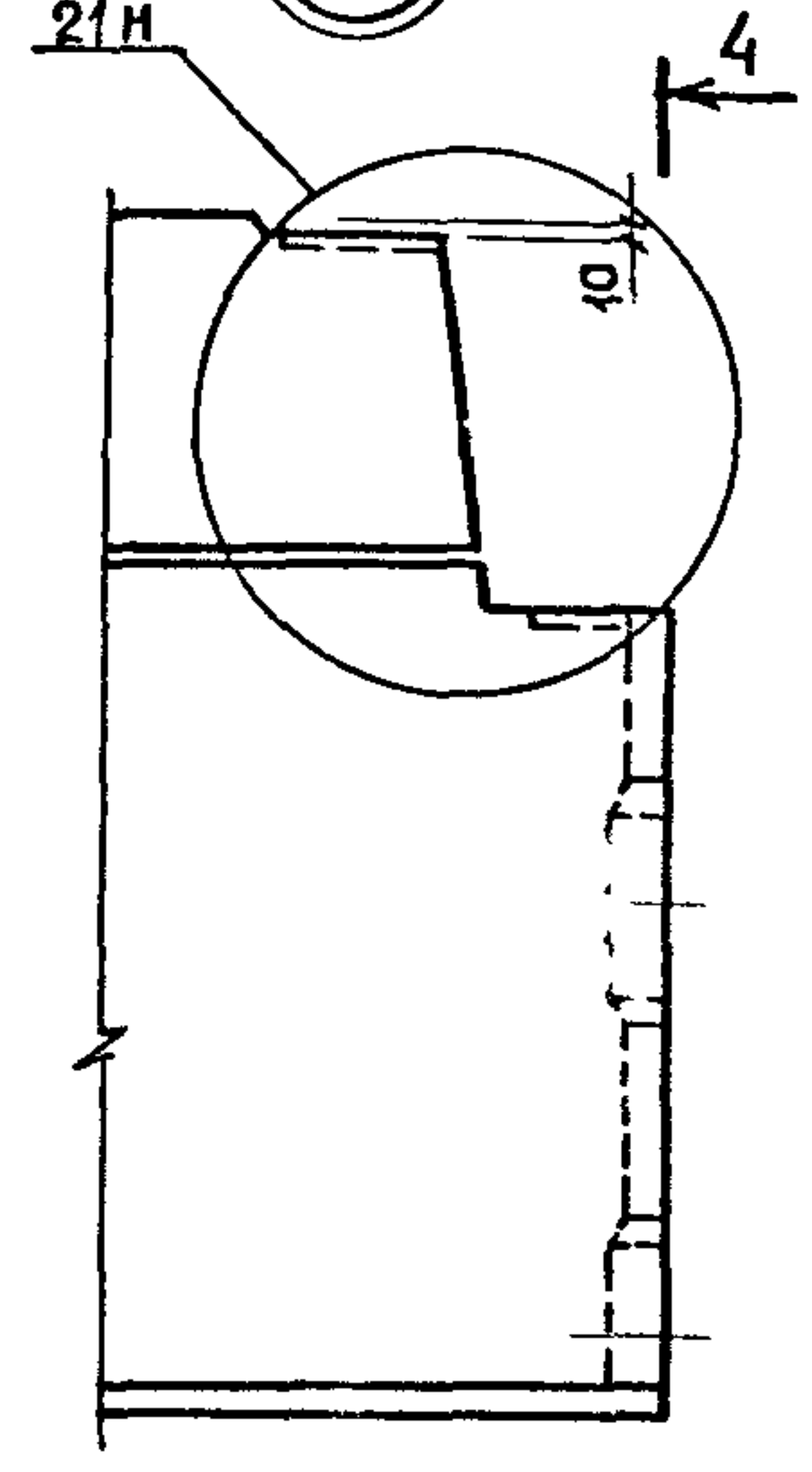
25



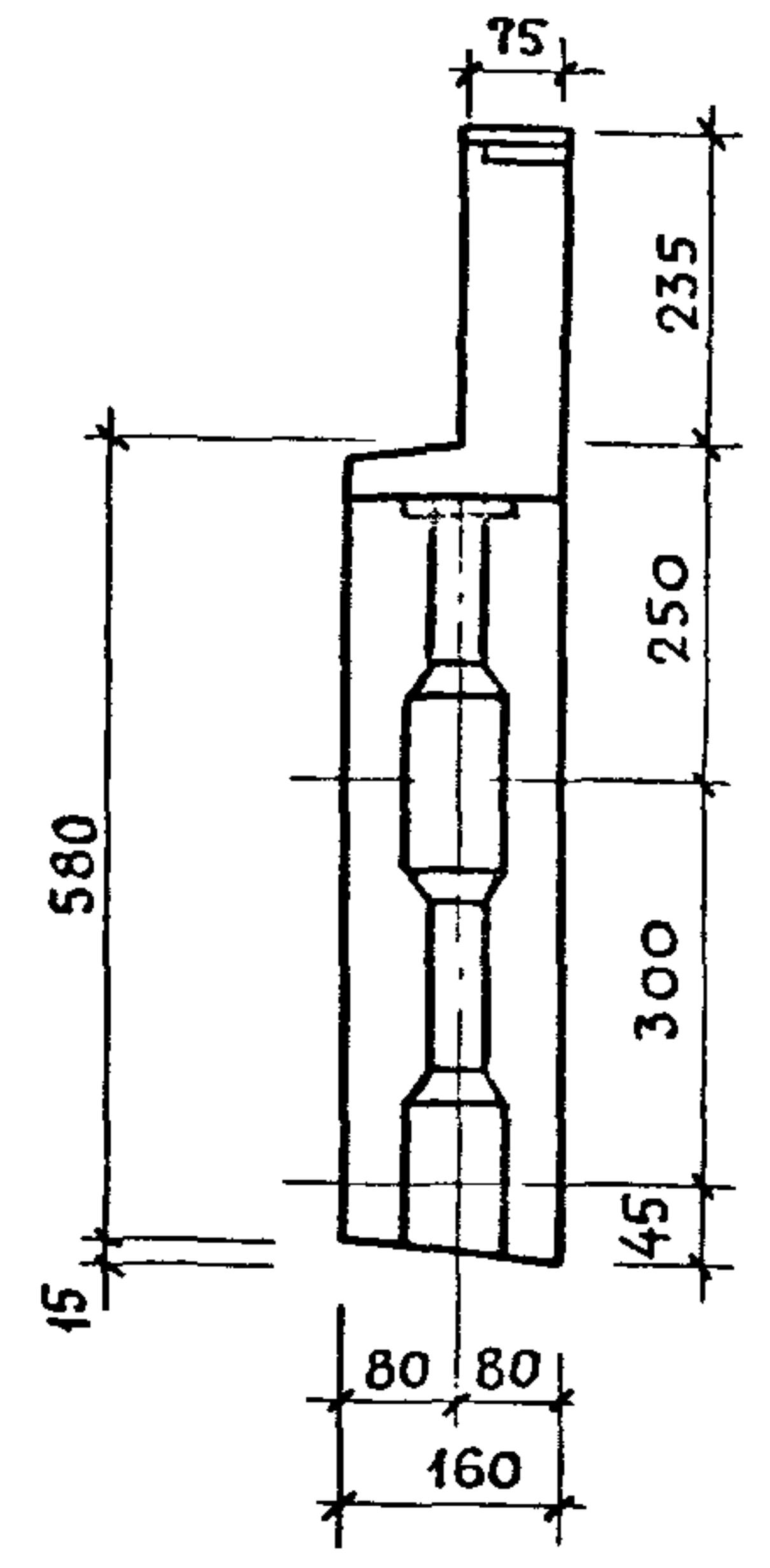
3-3



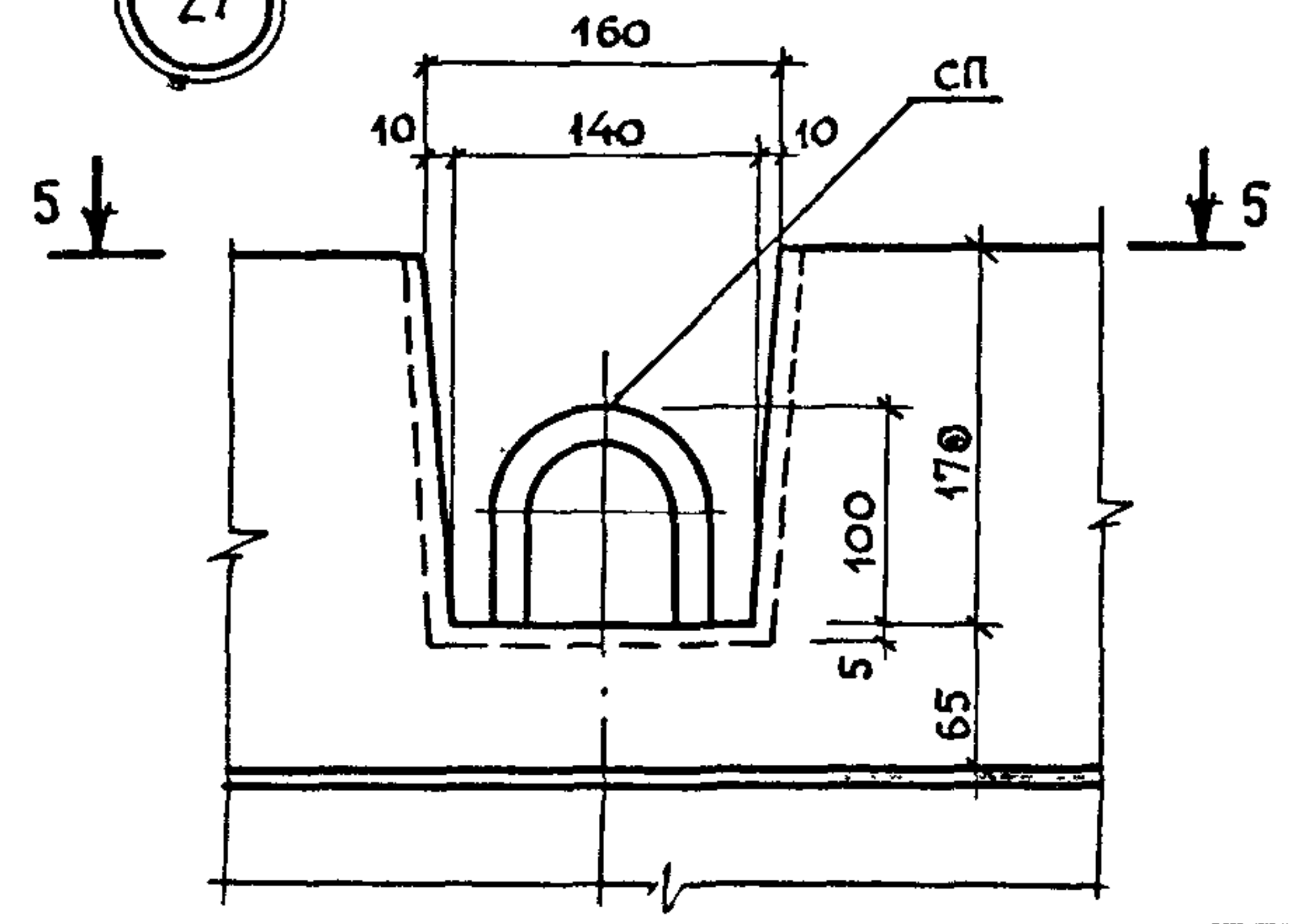
25



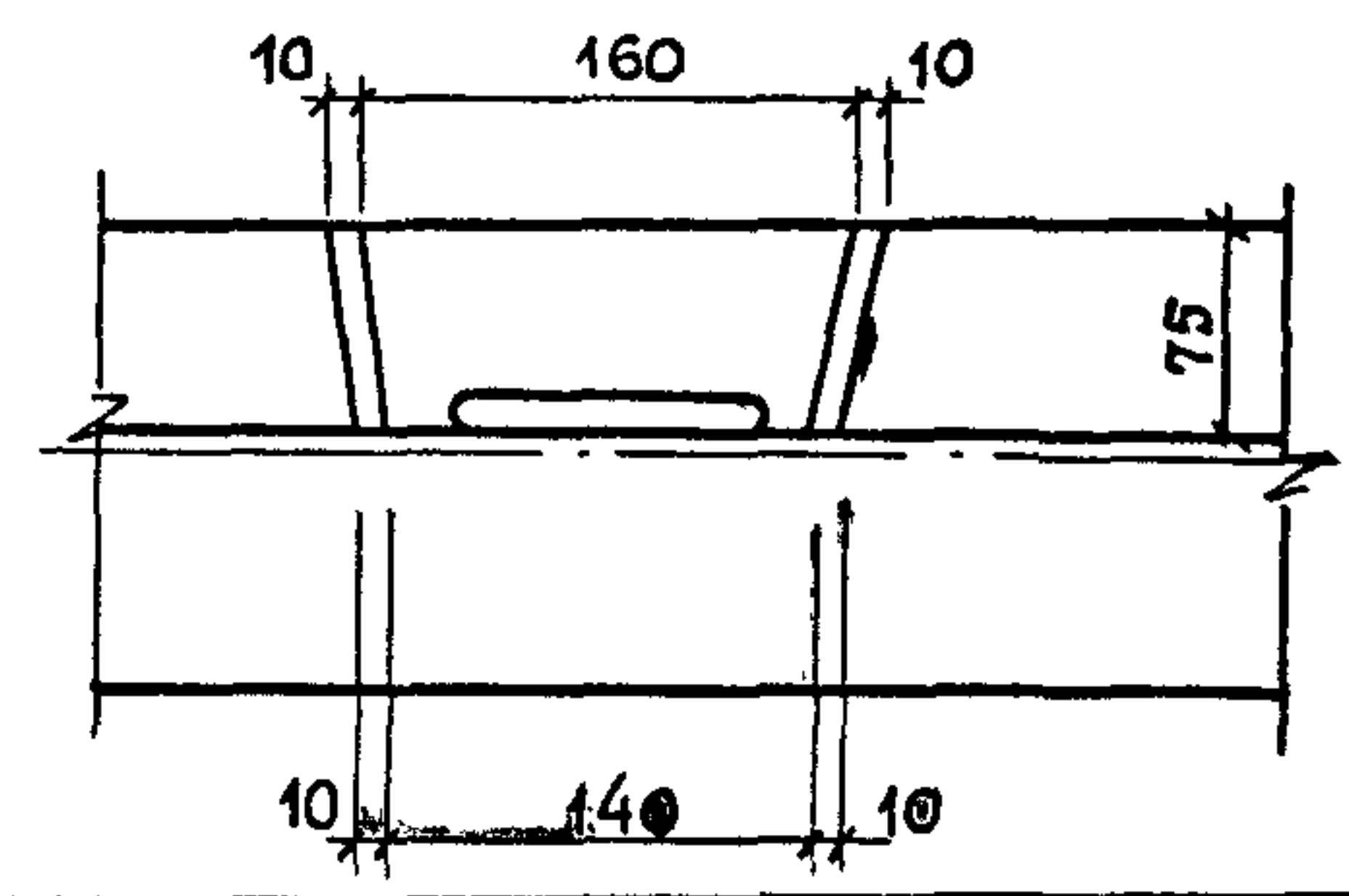
4-4



27



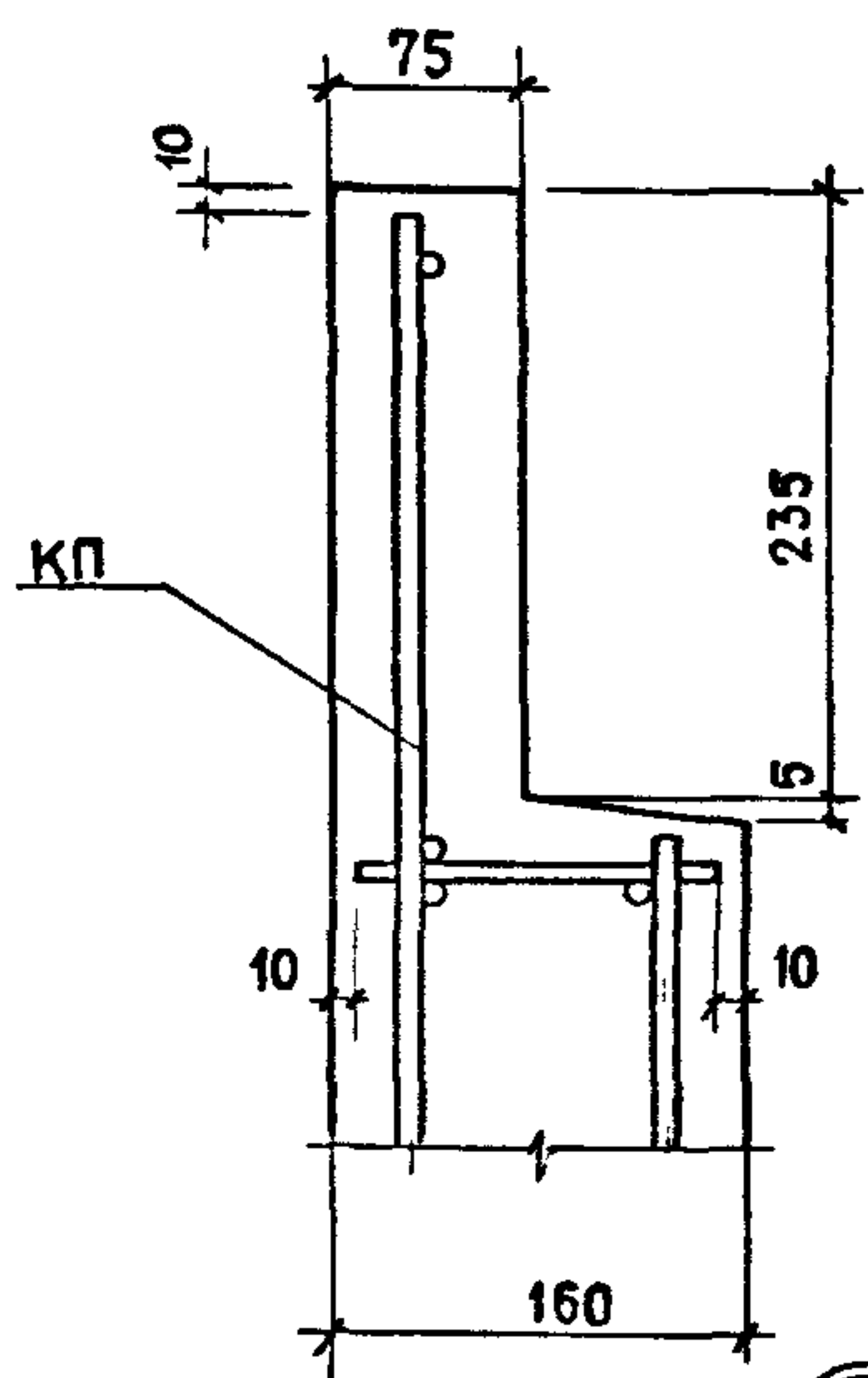
5-5



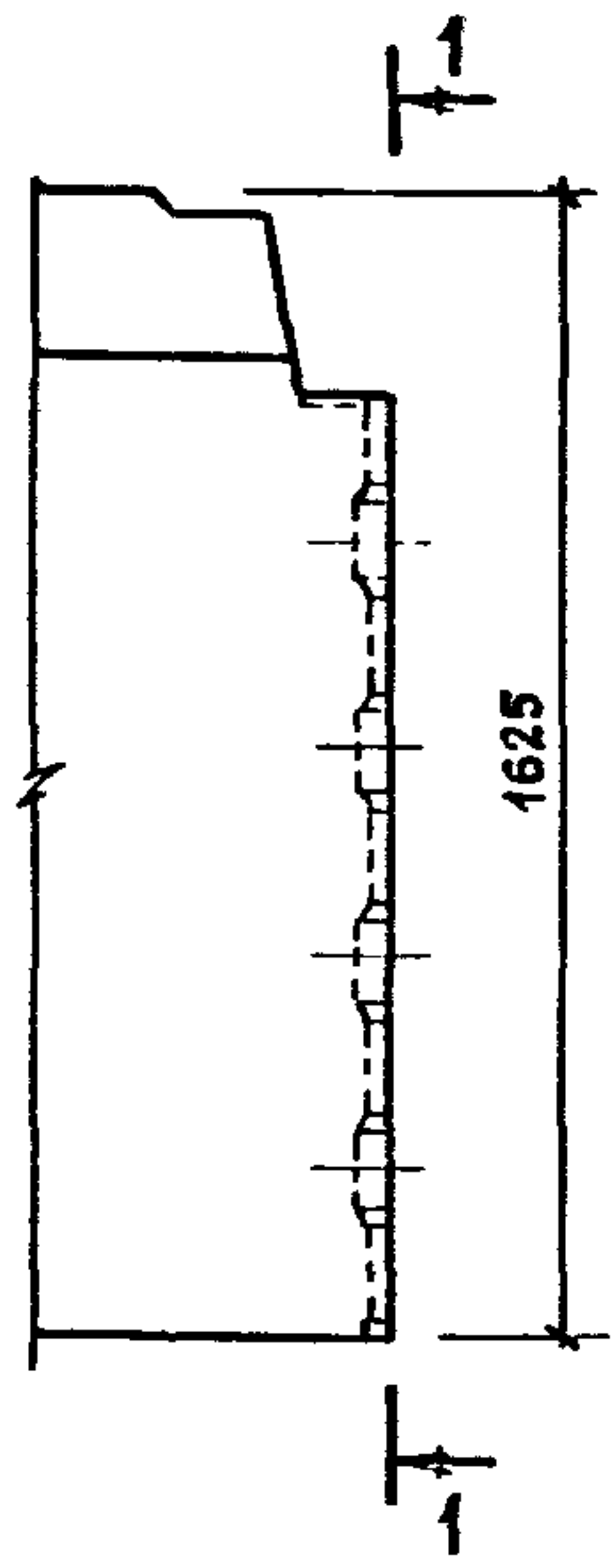
1.090.1-1/88. 4-1-K 41

АНСТ
3

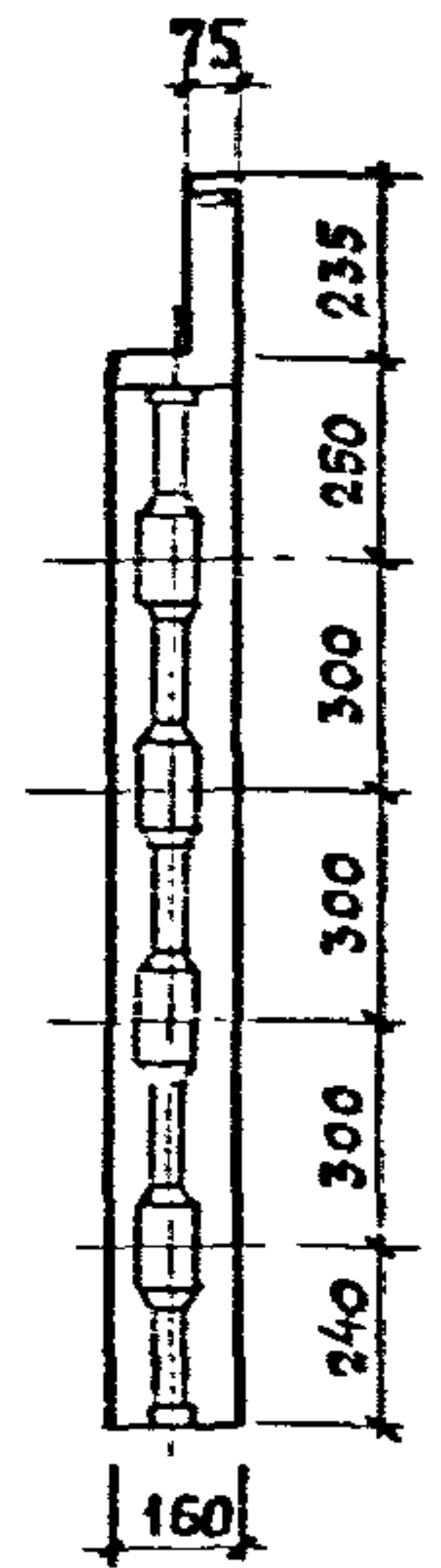
28



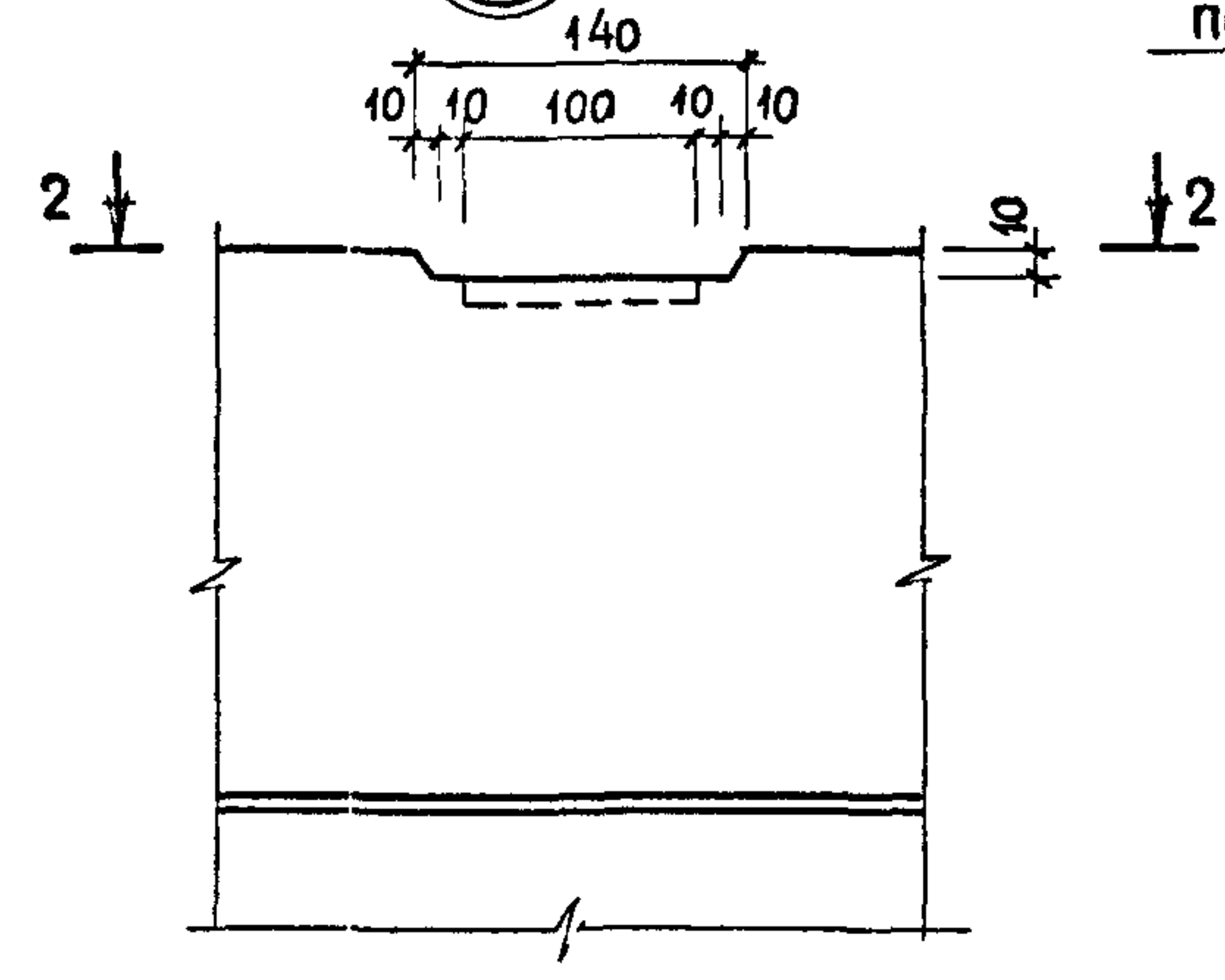
29



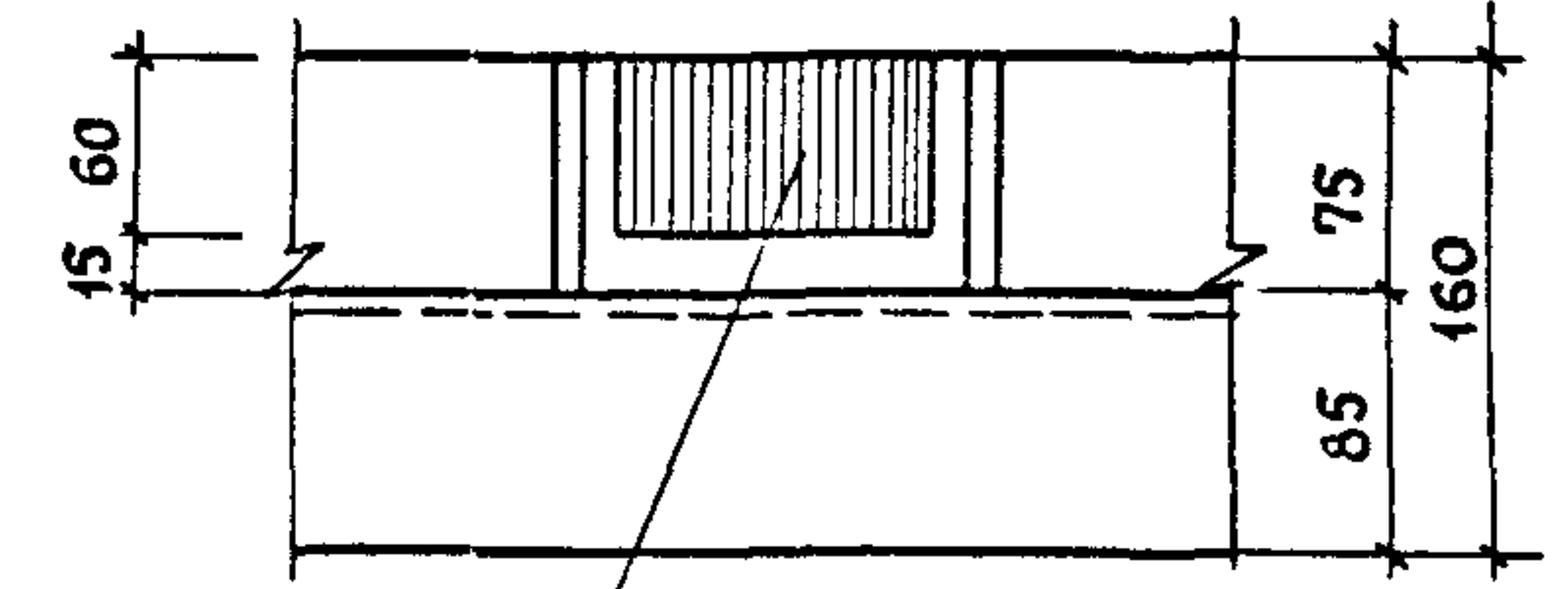
1-1



30

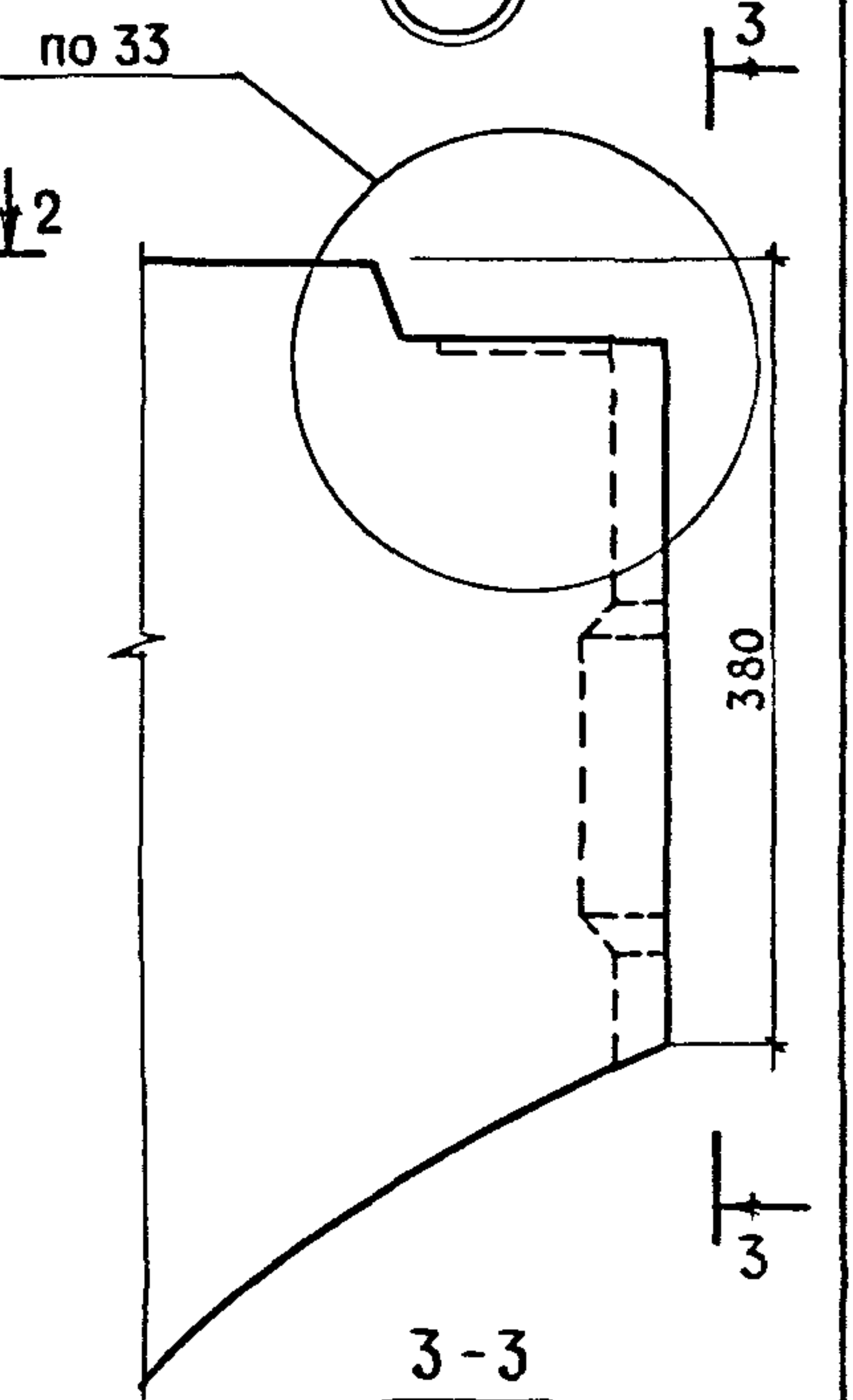


2-2

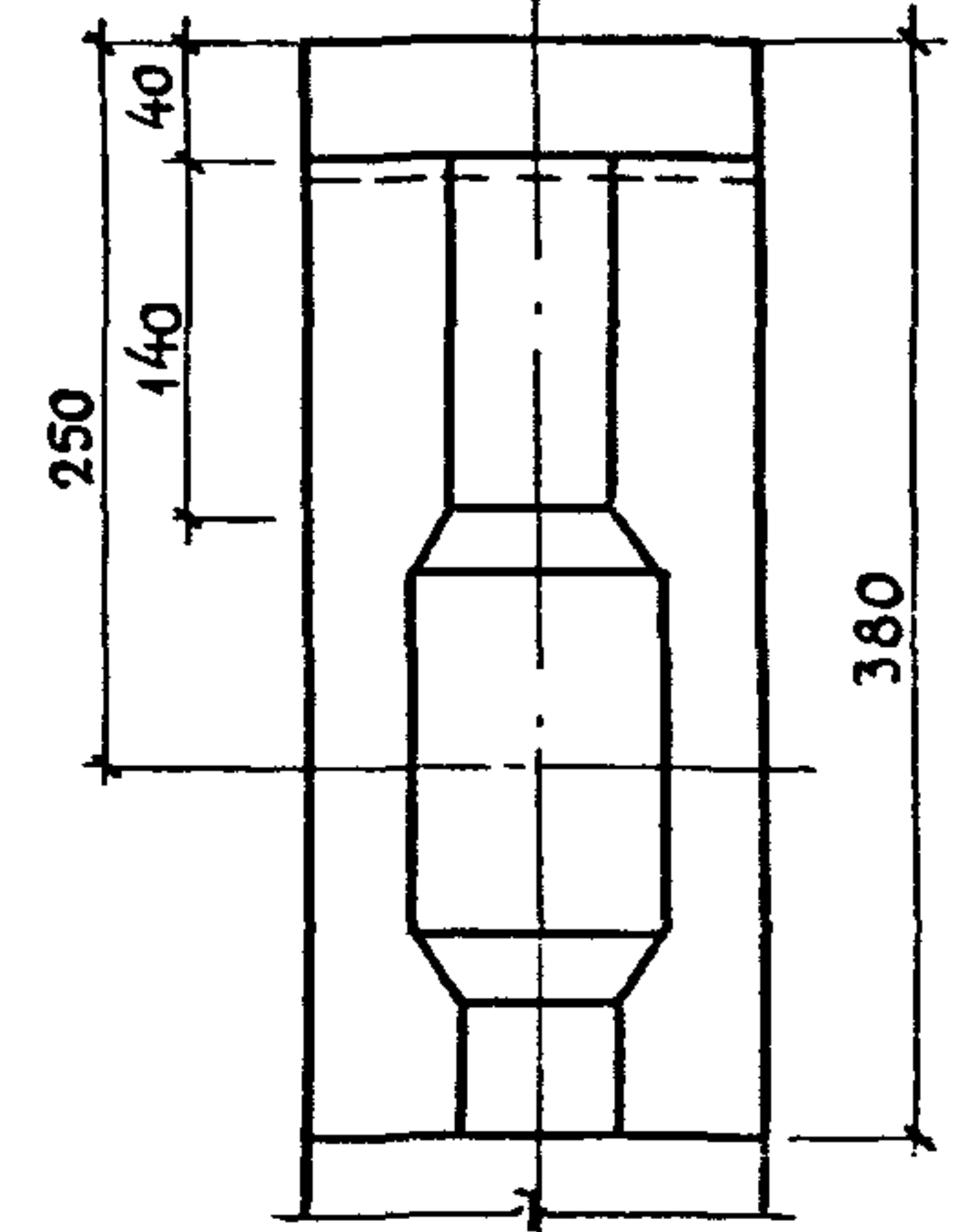


МН-3

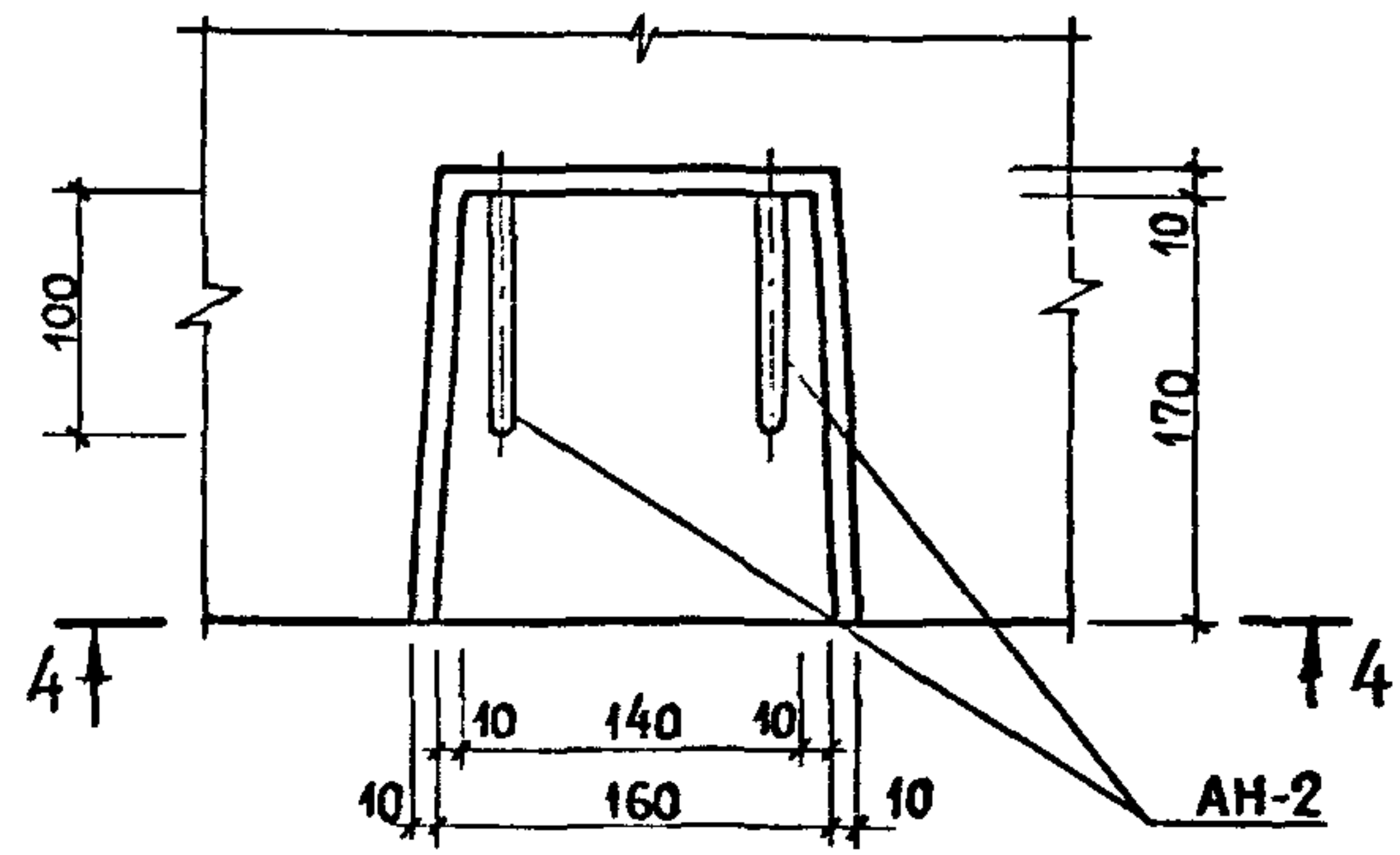
31



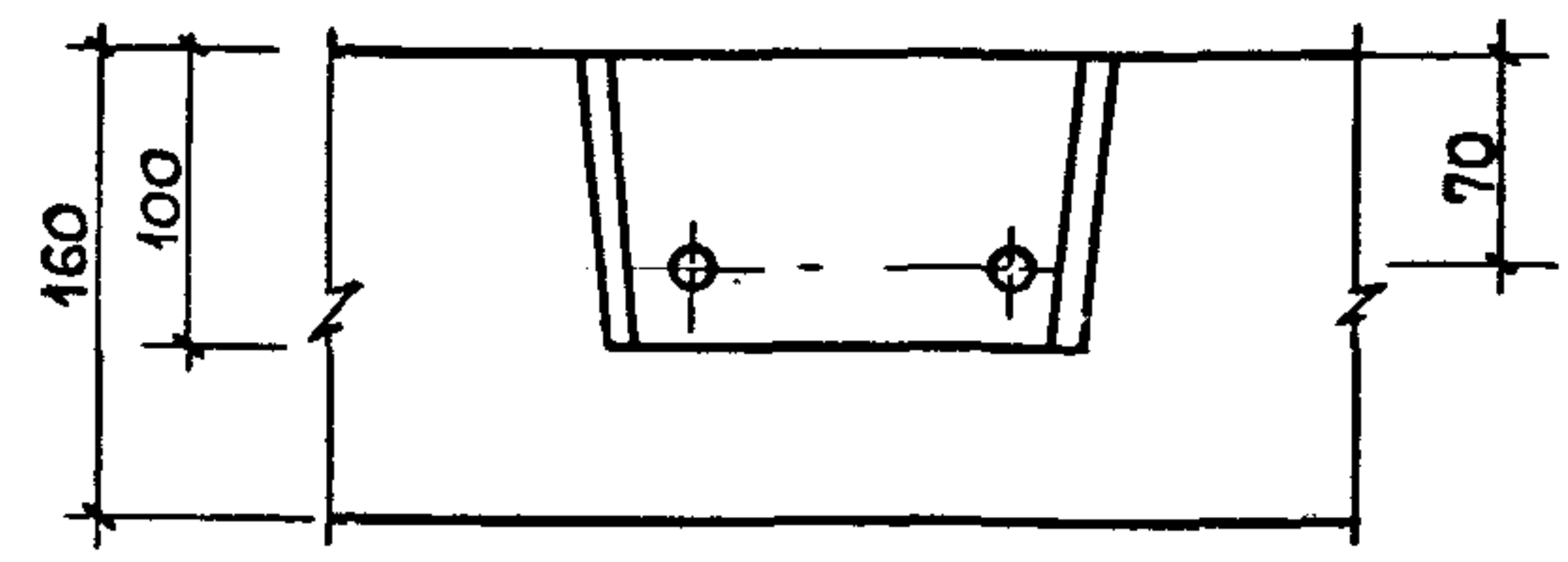
3-3



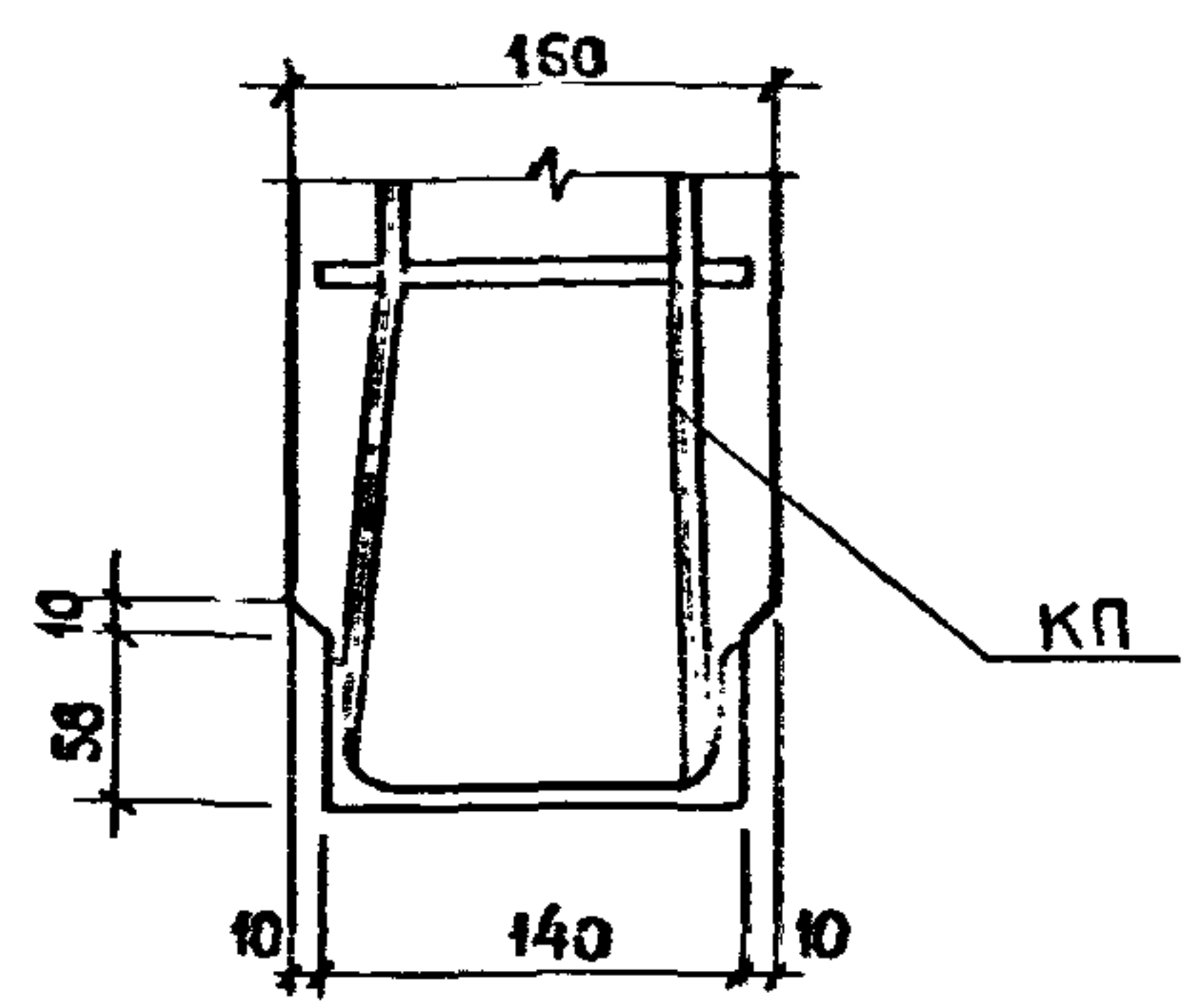
32



4-4



34



КП

ВЕДОМОСТЬ РАСХОДА СТАЛИ НА 1 ЭЛЕМЕНТ, КГ

МАРКА ЭЛЕМЕНТА	ИЗДЕЛИЯ АРМАТУРНЫЕ								
	АРМАТУРА КЛАССА								
	BPI			AIII		AI			ВСЕГО
	ГОСТ 6727-80			ГОСТ 5781-82		ГОСТ 5781-82			
Ø4	Ø5	ИТОГО	Ø6	ИТОГО	Ø16	Ø22	ИТОГО		
пв 60.30	1.33	5.32	6.65	11.60	11.60	0.00	13.12	13.12	31.37
пв 59.30	1.33	5.24	6.57	11.60	11.60	0.00	13.12	13.12	31.29
пв 30.30	0.85	3.63	4.48	6.26	6.26	5.24	0.00	5.24	15.98
пв 29.30	0.85	3.58	4.43	6.26	6.26	5.24	0.00	5.24	15.93

ПРОДОЛЖЕНИЕ ВЕДОМОСТИ

ИЗДЕЛИЯ ЗАКЛАДНЫЕ					
АРМАТУРА КЛАССА		ПРОКАТ		ВСЕГО	ОБЩИЙ РАСХОД
AIII					
ГОСТ 5781-82		ГОСТ 103-76		ВСЕГО	ОБЩИЙ РАСХОД
Ø8	ИТОГО	-6 X 80	ИТОГО		
0.68	0.68	0.76	0.76	1.44	32.81
0.68	0.68	0.76	0.76	1.44	32.73
0.68	0.68	0.76	0.76	1.44	17.42
0.68	0.68	0.76	0.76	1.44	17.37

1. МАРКА СТАЛИ ДЛЯ ПЛАСТИН ЗАКЛАДНЫХ ИЗДЕЛИЙ ДОЛЖНА НАЗНАЧАТЬСЯ В КОНКРЕТНОМ ПРОЕКТЕ В СООТВЕТСТВИИ С ПРИЛОЖЕНИЕМ 2(П.1А) СНИП 2.03-01-84 В ЗАВИСИМОСТИ ОТ ТЕМПЕРАТУРЫ НАРУЖНОГО ВОЗДУХА.
2. В СПЕЦИФИКАЦИЯХ НА ЗАКЛАДНЫЕ ДЕТАЛИ НЕ УЧТЕН РАСХОД СТАЛИ НА ОСАДКУ АНКЕРОВ В ПРОЦЕССЕ СВАРКИ В ТАВР КОТОРЫЙ СОСТАВЛЯЕТ ДО 2% РАСХОДА СТАЛИ НА АНКЕРА.

НАЧ.ОТД.	ВОЛЫНСКИЙ			1.090.1-1/88. 4-1-РС		
И.КОНТР.	ЕГОРОВ					
ГЛ.КОНСТ.	ШАЦ			СТАДИЯ	ЛИСТ	ЛИСТОВ
Г И П	НИКОЛАЕВА			Р	1	12
Г И П	КОНОВАЛОВА			ВЕДОМОСТЬ РАСХОДА СТАЛИ		
				ЦНИИЭП		
				ТОРГОВО-ВЫТОВЫК ЗДАНИЙ ТИРСКОДСК КОМПЛЕКСОВ		

ВЕДОМОСТЬ РАСХОДА СТАЛИ НА 1 ЭЛЕМЕНТ, КГ

МАРКА ЭЛЕМЕНТА	ИЗДЕЛИЯ АРМАТУРНЫЕ										ВСЕГО
	АРМАТУРА КЛАССА										
	ВРІ				АІІІ			АІ			
	ГОСТ 6727-80				ГОСТ 5781-82			ГОСТ 5781-82			
	Ø3	Ø4	Ø5	ИТОГО	Ø6	Ø8	ИТОГО	Ø12	Ø16	ИТОГО	
ПВ 30.30-В	0.00	0.85	3.63	4.48	6.26	1.03	7.29	0.00	5.24	5.24	17.01
ПВ 30.30-Э	0.15	0.85	3.63	4.63	6.26	0.00	6.26	0.00	5.24	5.24	16.13
ПВ 28.30	0.00	0.85	3.53	4.38	6.26	0.00	6.26	0.00	5.24	5.24	15.88
ПВ 18.30	0.00	0.62	2.97	3.59	3.86	0.00	3.86	2.46	0.00	2.46	9.91

ПРОДОЛЖЕНИЕ ВЕДОМОСТИ

ИЗДЕЛИЯ ЗАКЛАДНЫЕ					ВСЕГО	ОБЩИЙ РАСХОД
АРМАТУРА КЛАССА		ПРОКАТ				
АІІІ		ГОСТ 103-76				
ГОСТ 5781-82		ГОСТ 103-76				
Ø8	ИТОГО	-6 X 80	ИТОГО			
0.68	0.68	0.76	0.76	1.44	18.45	
0.68	0.68	0.76	0.76	1.44	17.57	
0.68	0.68	0.76	0.76	1.44	17.32	
0.68	0.68	0.76	0.76	1.44	11.35	

САПР
ТБЗТК

ТАП
СП

ВЕДИХ
ВЕДИХ

ВИНОКУР
БУРЛАКОВА

№Э. ПОДЛ.

ПОДПИСЬ И ДАТА

ВЗАИМН

ВЕДОМОСТЬ РАСХОДА СТАЛИ НА 1 ЭЛЕМЕНТ, КГ

МАРКА ЭЛЕМЕНТА	ИЗДЕЛИЯ АРМАТУРНЫЕ										ВСЕГО
	АРМАТУРА КЛАССА										
	ВРІ				АІІІ			АІ			
	ГОСТ 6727-80				ГОСТ 5781-82			ГОСТ 5781-82			
	Ø3	Ø4	Ø5	ИТОГО	Ø6	Ø10	ИТОГО	Ø12	Ø22	ИТОГО	
пв 6.30	0.00	0.00	0.91	0.91	0.00	7.36	7.36	1.23	0.00	1.23	9.50
пв 12.30	0.00	0.52	3.11	3.63	2.68	0.00	2.68	2.46	0.00	2.46	8.77
пв 12.30-3	0.15	0.52	3.11	3.78	2.68	0.00	2.68	2.46	0.00	2.46	8.92
1пв 60.30	0.00	1.32	5.24	6.56	11.60	0.00	11.60	1.07	13.12	14.19	32.35

ПРОДОЛЖЕНИЕ ВЕДОМОСТИ

ИЗДЕЛИЯ ЗАКЛАДНЫЕ						ВСЕГО	ОБЩИЙ РАСХОД
АРМАТУРА КЛАССА		ПРОКАТ					
АІІІ		ГОСТ 103-76		ГОСТ 380-71			
Ø8	ИТОГО	-6 X 80	ИТОГО	111	ИТОГО		
0.68	0.68	0.76	0.76	7.13	7.13	8.57	18.07
0.68	0.68	0.76	0.76	0.00	0.00	1.44	10.21
0.68	0.68	0.76	0.76	0.00	0.00	1.44	10.36
0.68	0.68	0.76	0.76	0.00	0.00	1.44	33.79

ВЕДОМОСТЬ РАСХОДА СТАЛИ НА 1 ЭЛЕМЕНТ, КГ

МАРКА ЭЛЕМЕНТА	ИЗДЕЛИЯ АРМАТУРНЫЕ										
	АРМАТУРА КЛАССА										
	ВРІ				АІІІ		АІ				ВСЕГО
	ГОСТ 6727-80				ГОСТ 5781-82		ГОСТ 5781-82				
Ø3	Ø4	Ø5	ИТОГО	Ø6	ИТОГО	Ø12	Ø16	Ø22	ИТОГО		
1ПВ 59.30	0.00	1.32	5.19	6.51	11.60	11.60	1.07	0.00	13.12	14.19	32.30
1ПВ 30.30	0.00	0.84	3.57	4.41	6.26	6.26	1.07	5.24	0.00	6.31	16.98
1ПВ 29.30	0.00	0.84	3.52	4.36	6.26	6.26	1.07	5.24	0.00	6.31	16.93
1ПВ 30.30-Э	0.15	0.84	3.57	4.56	6.26	6.26	1.07	5.24	0.00	6.31	17.13

ПРОДОЛЖЕНИЕ ВЕДОМОСТИ

ИЗДЕЛИЯ ЗАКЛАДНЫЕ					ВСЕГО	ОБЩИЙ РАСХОД
АРМАТУРА КЛАССА		ПРОКАТ				
АІІІ		ГОСТ 103-76				
ГОСТ 5781-82		ГОСТ 103-76				
Ø8	ИТОГО	-6 X 80	ИТОГО			
0.68	0.68	0.76	0.76	1.44	33.74	
0.68	0.68	0.76	0.76	1.44	18.42	
0.68	0.68	0.76	0.76	1.44	18.37	
0.68	0.68	0.76	0.76	1.44	18.57	

САПР
ТВЭТК

Т/П
СП

ВЕД.ИЖ.
ВЕД.ИЖ.

ВИНОКУР
ВИРЛАКОВА

ИМБ. ПОДЛ.

ПОДПИСЬ И ДАТА

ВЗАИМН.

1.090.1-1/88. 4-1-PC

4

МСТ

ВЕДОМОСТЬ РАСХОДА СТАЛИ НА 1 ЭЛЕМЕНТ, КГ

МАРКА ЭЛЕМЕНТА	ИЗДЕЛИЯ АРМАТУРНЫЕ										ВСЕГО
	АРМАТУРА КЛАССА										
	ВРІ				АІІІ			АІ			
	ГОСТ 6727-80				ГОСТ 5781-82			ГОСТ 5781-82			
	Ø3	Ø4	Ø5	ИТОГО	Ø6	Ø8	ИТОГО	Ø12	Ø16	ИТОГО	
1ПВ 29.30-В	0.00	0.84	3.50	4.34	6.26	1.03	7.29	1.07	5.24	6.31	17.94
1ПВ 18.30	0.00	0.61	2.91	3.52	3.86	0.00	3.86	3.53	0.00	3.53	10.91
1ПВ 12.30	0.00	0.51	3.05	3.56	2.68	0.00	2.68	3.53	0.00	3.53	9.77
1ПВ 12.30-3	0.15	0.51	2.97	3.63	2.68	0.00	2.68	3.53	0.00	3.53	9.84

ПРОДОЛЖЕНИЕ ВЕДОМОСТИ

ИЗДЕЛИЯ ЗАКЛАДНЫЕ					ВСЕГО	ОБЩИЙ РАСХОД
АРМАТУРА КЛАССА		ПРОКАТ				
АІІІ		ГОСТ 103-76				
ГОСТ 5781-82		ГОСТ 103-76				
Ø8	ИТОГО	-6 X 80	ИТОГО			
0.68	0.68	0.76	0.76	1.44	19.38	
0.68	0.68	0.76	0.76	1.44	12.35	
0.68	0.68	0.76	0.76	1.44	11.21	
0.68	0.68	0.76	0.76	1.44	11.28	

ВЕДОМОСТЬ РАСХОДА СТАЛИ НА 1 ЭЛЕМЕНТ, КГ

МАРКА ЭЛЕМЕНТА	ИЗДЕЛИЯ АРМАТУРНЫЕ												ВСЕГО
	АРМАТУРА КЛАССА												
	ВРІ				АІІІ				АІ				
	ГОСТ 6727-80				ГОСТ 5781-82				ГОСТ 5781-82				
	Ø3	Ø4	Ø5	ИТОГО	Ø6	Ø8	Ø10	Ø12	ИТОГО	Ø14	Ø20	ИТОГО	
ПВН 60.30.10	0.15	1.46	7.49	9.10	12.94	2.52	0.00	0.00	15.46	0.00	10.06	10.06	34.62
ПВН 60.30.19	0.15	1.20	5.08	6.43	14.80	5.22	3.68	4.98	28.68	0.00	10.06	10.06	45.17
ПВН 30.30.10	0.15	0.98	5.83	6.96	7.60	2.52	0.00	0.00	10.12	3.62	0.00	3.62	20.70
ПВН 28.30.10	0.15	0.98	5.71	6.84	7.60	2.52	0.00	0.00	10.12	3.62	0.00	3.62	20.58

ПРОДОЛЖЕНИЕ ВЕДОМОСТИ

ИЗДЕЛИЯ ЗАКЛАДНЫЕ					
АРМАТУРА КЛАССА		ПРОКАТ		ВСЕГО	ОБЩИЙ РАСХОД
АІІІ					
ГОСТ 5781-82		ГОСТ 103-76			
Ø8	ИТОГО	-6 X 80	ИТОГО		
0.68	0.68	0.76	0.76	1.44	36.06
0.68	0.68	0.76	0.76	1.44	46.61
0.68	0.68	0.76	0.76	1.44	22.14
0.68	0.68	0.76	0.76	1.44	22.02

САПР
Т/П
ВЕД/ИЗ
ВЕД/ИЗ
ВН/КУР
ВН/ИЗ
СП
ТБЗТК

№В. ПОДЛ.
ПОДПИСЬ И ДАТА
ВЗАМ/ИВ.

ВЕДОМОСТЬ РАСХОДА СТАЛИ НА 1 ЭЛЕМЕНТ, КГ

МАРКА ЭЛЕМЕНТА	ИЗДЕЛИЯ АРМАТУРНЫЕ											ВСЕГО
	АРМАТУРА КЛАССА											
	ВРІ				АІІІ			АІ				
	ГОСТ 6727-80				ГОСТ 5781-82			ГОСТ 5781-82				
	Ø3	Ø4	Ø5	ИТОГО	Ø6	Ø8	ИТОГО	Ø12	Ø14	Ø22	ИТОГО	
ПВН 30.30.13	0.15	0.98	6.45	7.58	7.60	3.16	10.76	0.00	3.62	0.00	3.62	21.96
1ПВН 30.30.10	0.15	0.98	5.83	6.96	7.60	2.52	10.12	1.07	3.62	0.00	4.69	21.77
1ПВН 30.30.13	0.15	0.97	6.15	7.27	7.60	3.16	10.76	1.07	3.62	0.00	4.69	22.72
ПВ 59.33	0.00	1.33	3.58	4.91	19.00	0.00	19.00	0.00	0.00	13.12	13.12	37.03

ПРОДОЛЖЕНИЕ ВЕДОМОСТИ

ИЗДЕЛИЯ ЗАКЛАДНЫЕ						ВСЕГО	ОБЩИЙ РАСХОД
АРМАТУРА КЛАССА		ПРОКАТ					
АІІІ		ГОСТ 103-76					
ГОСТ 5781-82		ГОСТ 103-76					
Ø8	ИТОГО	-6 X 80	-6 X 60	ИТОГО			
0.68	0.68	0.76	0.00	0.76	1.44	23.40	
0.68	0.68	0.76	0.00	0.76	1.44	23.21	
0.68	0.68	0.76	0.00	0.76	1.44	24.16	
1.61	1.61	0.76	0.84	1.60	3.21	40.24	

ВЕДОМОСТЬ РАСХОДА СТАЛИ НА 1 ЭЛЕМЕНТ, КГ

МАРКА ЭЛЕМЕНТА	ИЗДЕЛИЯ АРМАТУРНЫЕ									
	АРМАТУРА КЛАССА									
	ВРІ			АІІІ		АІ				ВСЕГО
	ГОСТ 6727-80			ГОСТ 5781-82		ГОСТ 5781-82				
Ø4	Ø5	ИТОГО	Ø6	ИТОГО	Ø12	Ø16	Ø22	ИТОГО		
ПВ 30.33	0.85	3.63	4.48	9.84	9.84	0.00	5.24	0.00	5.24	19.56
ПВ 29.33	0.85	3.58	4.43	9.66	9.66	0.00	5.24	0.00	5.24	19.33
ПВ 30.16	0.50	3.99	4.49	5.82	5.82	4.24	0.00	0.00	4.24	14.55
1ПВ 59.33	1.32	3.52	4.84	19.00	19.00	1.07	0.00	13.12	14.19	38.03

ПРОДОЛЖЕНИЕ ВЕДОМОСТИ

ИЗДЕЛИЯ ЗАКЛАДНЫЕ							ВСЕГО	ОБЩИЙ РАСХОД
АРМАТУРА КЛАССА		ПРОКАТ						
АІІІ		ГОСТ 103-76						
ГОСТ 5781-82		ГОСТ 103-76			ИТОГО			
Ø8	ИТОГО	-6 X 80	-6 X 60	ИТОГО				
1.30	1.30	0.76	0.56	1.32	2.62	22.18		
1.30	1.30	0.76	0.56	1.32	2.62	21.95		
1.30	1.30	0.76	0.56	1.32	2.62	17.17		
1.93	1.93	1.14	0.84	1.98	3.91	41.94		

САПР
ТБЗТК

ТАП
СП

ВЕДИЖ
ВЕДИЖ

ВИНОКУР
БУРЛАКОВА

Ч.В. ПОДЛ.

ПОДПИСЬ И ДАТА

ВЗАМ.ИВ.

ВЕДОМОСТЬ РАСХОДА СТАЛИ НА 1 ЭЛЕМЕНТ, КГ

МАРКА ЭЛЕМЕНТА	ИЗДЕЛИЯ АРМАТУРНЫЕ												ВСЕГО
	АРМАТУРА КЛАССА												
	ВРІ			АІІІ				АІ					
	ГОСТ 6727-80			ГОСТ 5781-82				ГОСТ 5781-82					
	Ø4	Ø5	ИТОГО	Ø6	Ø8	Ø18	ИТОГО	Ø12	Ø16	Ø20	Ø22	ИТОГО	
2ПВ 59.33	1.32	3.52	4.84	19.00	0.00	0.00	19.00	1.07	0.00	0.00	13.12	14.19	38.03
1ПВ 30.33	0.83	3.58	4.41	9.66	0.00	0.00	9.66	1.07	5.24	0.00	0.00	6.31	20.38
2ПВ 30.33	0.83	3.58	4.41	9.66	0.00	0.00	9.66	1.07	5.24	0.00	0.00	6.31	20.38
1ПВГ 59.33	1.08	6.30	7.38	17.05	1.50	8.79	27.34	1.07	0.00	10.06	0.00	11.13	45.85

ПРОДОЛЖЕНИЕ ВЕДОМОСТИ

ИЗДЕЛИЯ ЗАКЛАДНЫЕ					ВСЕГО	ОБЩИЙ РАСХОД
АРМАТУРА КЛАССА		ПРОКАТ				
АІІІ		ГОСТ 103-76				
ГОСТ 5781-82		ГОСТ 103-76				
Ø8	ИТОГО	-6 X 80	-6 X 60	ИТОГО		
1.93	1.93	1.14	0.84	1.98	3.91	41.94
1.62	1.62	1.14	0.56	1.70	3.32	23.70
1.62	1.62	1.14	0.56	1.70	3.32	23.70
1.93	1.93	1.14	0.84	1.98	3.91	49.76

ВЕДОМОСТЬ РАСХОДА СТАЛИ НА 1 ЭЛЕМЕНТ, КГ

ВИНОКУР
ВЕДИЖ
ВЕДИЖ
Т/П
САПР
БУРЛАКОВА
БЕЗТК

МАРКА ЭЛЕМЕНТА	ИЗДЕЛИЯ АРМАТУРНЫЕ																ВСЕГО
	АРМАТУРА КЛАССА																
	ВРІ			АІІІ									АІ				
	ГОСТ 6727-80			ГОСТ 5781-82									ГОСТ 5781-82				
	Ø4	Ø5	ИТОГО	Ø6	Ø8	Ø10	Ø12	Ø16	Ø18	Ø20	Ø22	ИТОГО	Ø12	Ø16	Ø20	ИТОГО	
2ПВГ 59.33	1.08	6.32	7.40	17.05	1.50	0.00	0.00	0.00	0.79	0.00	0.00	27.34	1.07	0.00	10.06	11.13	45.87
ПВР 60.30.42	0.52	7.76	8.28	0.82	22.17	0.00	0.00	60.90	0.00	58.80	34.02	176.71	0.00	5.24	0.00	5.24	190.23
ПВР 30.30.15	0.61	8.35	8.96	5.36	8.96	7.36	9.74	0.00	0.00	0.00	0.00	31.42	2.46	0.00	0.00	2.46	42.84
ПВР 29.30.15	0.61	8.07	8.68	5.36	8.56	7.36	9.56	0.00	0.00	0.00	0.00	30.84	2.46	0.00	0.00	2.46	41.98

ПРОДОЛЖЕНИЕ ВЕДОМОСТИ

ИЗДЕЛИЯ ЗАКЛАДНЫЕ							ВСЕГО	ОБЩИЙ РАСХОД
АРМАТУРА КЛАССА			ПРОКАТ					
АІІІ			ГОСТ 103-76					
ГОСТ 5781-82			ГОСТ 103-76					
Ø8	Ø10	ИТОГО	-6 X 80	-6 X 60	-6 X 100	ИТОГО		
1.93	0.00	1.93	1.14	0.84	0.00	1.98	3.91	49.78
1.28	1.24	2.52	1.52	0.00	1.50	3.02	5.54	195.77
1.28	1.24	2.52	1.52	0.00	1.50	3.02	5.54	48.38
1.28	1.24	2.52	1.52	0.00	1.50	3.02	5.54	47.52

ВЗАМ.ИВ
ПОДПИСЬ И ДАТА
И.ИВ ПОДИ

1.090.1-1/88. 4-1-PC

Л/СТ

ВЕДОМОСТЬ РАСХОДА СТАЛИ НА 1 ЭЛЕМЕНТ, КГ

МАРКА ЭЛЕМЕНТА	ИЗДЕЛИЯ АРМАТУРНЫЕ															
	АРМАТУРА КЛАССА															
	ВРІ			ЛІІІ									ЛІ			ВСЕГО
	ГОСТ 5727-80			ГОСТ 5781-82									ГОСТ 5781-82			
Ø4	№5	ИТОГО	Ø6	Ø8	Ø10	Ø12	Ø14	Ø16	Ø18	Ø20	ИТОГО	Ø12	Ø20	ИТОГО		
ПВР 28.30.15	0.61	7.90	8.51	5.36	8.12	7.36	9.42	0.00	0.00	0.00	0.00	30.26	2.46	0.00	2.46	41.24
ПВР 30.30.19	0.61	7.35	7.96	8.00	16.80	4.94	0.00	20.92	0.00	0.00	0.00	42.66	2.46	0.00	2.46	53.08
ПВА 60.30.42	0.52	5.20	5.72	7.02	5.34	3.44	4.26	0.00	74.90	4.80	29.42	129.18	0.00	10.06	10.06	144.96
ПВА 30.30.20	0.52	3.09	3.61	8.54	3.96	10.32	9.74	1.94	0.00	0.00	0.00	34.50	2.46	0.00	2.46	40.57

ПРОДОЛЖЕНИЕ ВЕДОМОСТИ

ИЗДЕЛИЯ ЗАКЛАДНЫЕ							ВСЕГО	ОБЩИЙ РАСХОД
АРМАТУРА КЛАССА			ПРОКАТ					
ЛІІІ								
ГОСТ 5781-82			ГОСТ 103-76					
Ø8	Ø10	ИТОГО	-6 X 80	-6 X 100	ИТОГО			
1.28	1.24	2.52	1.52	1.50	3.02	5.54	46.78	
1.28	1.24	2.52	1.52	1.50	3.02	5.54	58.62	
1.28	1.24	2.52	1.52	1.50	3.02	5.54	150.50	
1.28	1.24	2.52	1.52	1.50	3.02	5.54	46.11	

ВЕДОМОСТЬ РАСХОДА СТАЛИ НА 1 ЭЛЕМЕНТ, КГ

МАРКА ЭЛЕМЕНТА	ИЗДЕЛИЯ АРМАТУРНЫЕ											ВСЕГО
	АРМАТУРА КЛАССА											
	ВРІ			АІІІ						АІ		
	ГОСТ 6727-80			ГОСТ 5781-82						ГОСТ 5781-82		
	Ø4	Ø5	ИТОГО	Ø6	Ø8	Ø10	Ø12	Ø14	ИТОГО	Ø12	ИТОГО	
ПВА 29.30.20	0.52	2.84	3.36	8.54	3.52	10.32	9.56	1.94	33.88	2.46	2.46	39.70
ПВА 28.30.20	0.52	2.64	3.16	8.54	3.08	10.32	9.42	1.94	33.30	2.46	2.46	38.92
ПВГ 30.12	0.26	1.51	1.77	6.10	0.00	4.98	1.78	0.00	12.86	1.23	1.23	15.86

ПРОДОЛЖЕНИЕ ВЕДОМОСТИ

ИЗДЕЛИЯ ЗАКЛАДНЫЕ								ВСЕГО	ОБЩИЙ РАСХОД
АРМАТУРА КЛАССА			ПРОКАТ						
АІІІ									
ГОСТ 5781-82			ГОСТ 103-76			ГОСТ 8240-72			
Ø8	Ø10	ИТОГО	-6 X 80	-6 X 100	ИТОГО	114	ИТОГО		
1.28	1.24	2.52	1.52	1.50	3.02	0.00	0.00	5.54	45.24
1.28	1.24	2.52	1.52	1.50	3.02	0.00	0.00	5.54	44.46
0.00	1.24	1.24	0.00	1.50	1.50	6.03	6.03	8.77	24.63

САПР Т/П ВЕД ИЖ ВЕД ИЖ СП ТБЗТК

ИНВ. ПОДЛ. ПОДПИСЬ И ДАТА ВЗАИМН.