

ТИПОВЫЕ КОНСТРУКЦИИ, ИЗДЕЛИЯ И УЗЛЫ
ЗДАНИЙ И СООБРУЖЕНИЙ

Серия 1.020.1-4

КОНСТРУКЦИИ РАМНОГО КАРКАСА
МЕЖВИДОВОГО ПРИМЕНЕНИЯ
ДЛЯ МНОГОЭТАЖНЫХ ОБЩЕСТВЕННЫХ
ЗДАНИЙ,
ПРОИЗВОДСТВЕННЫХ И ВСПОМОГАТЕЛЬНЫХ ЗДАНИЙ
ПРОМЫШЛЕННЫХ ПРЕДПРИЯТИЙ

Выпуск 6-2

УЗЛЫ ПЕРЕКРЫТИЙ ИЗ РЕБРИСТЫХ ПЛИТ
РАБОЧИЕ ЧЕРТЕЖИ

ТИПОВЫЕ КОНСТРУКЦИИ, ИЗДЕЛИЯ И УЗЛЫ
ЗДАНИЙ И СООРУЖЕНИЙ

Серия 1.020.1-4

КОНСТРУКЦИИ РАМНОГО КАРКАСА
МЕЖВИДОВОГО ПРИМЕНЕНИЯ
ДЛЯ МНОГОЭТАЖНЫХ ОБЩЕСТВЕННЫХ
ЗДАНИЙ,
ПРОИЗВОДСТВЕННЫХ И ВСПОМОГАТЕЛЬНЫХ ЗДАНИЙ
ПРОМЫШЛЕННЫХ ПРЕДПРИЯТИЙ

Выпуск 6-2

УЗЛЫ ПЕРЕКРЫТИЙ ИЗ РЕБРИСТЫХ ПЛИТ
РАБОЧИЕ ЧЕРТЕЖИ

РАЗРАБОТАНЫ

ЦНИПРОМЗДАНИЙ

УТВЕРЖДЕНЫ

ГОССТРОЕМ СССР

Гл. инженер ин-та

В.В. Гранев

Зав. отделом

Э.Н. Кодыш

Гл. инж. проекта

А.Я. Клебанов

Гл. инж. проекта

Е.А. Зверев

При участии:

НИИЖБ Госстроя СССР

Протокол от 05.11.86

№ АЧ-72

ВВЕДЕНЫ В ДЕЙСТВИЕ

с 01.07.87

Зам. директора ин-та

Ю.П. Гуца

Рук. лаборатории

М.М. Коровин

Ст. научный сотрудник

Ю.Д. Быченков

ЦНИИОМТП

Зам. директора ин-та

В.Д. Топчий

Зав. отделом

Ш.Л. Мачабелк

Ст. научный сотрудник

В.И. Привки

| Обозначение | Наименование | стр. |
|----------------------|---------------------------------------|------|
| 1.020.1-4. 6-2 000 | Содержание | 2 |
| 1.020.1-4. 6-2 000ТО | Техническое описание | 4 |
| 1.020.1-4. 6-2 001 | Маркировочная схема типовых узлов | |
| | перекрытий | 6 |
| 1.020.1-4. 6-2 002 | Маркировочная схема типовых узлов | |
| | покрытий | 7 |
| 1.020.1-4. 6-2 003 | Узел 1 | 8 |
| 1.020.1-4. 6-2 004 | Узел 1. Опалубочный чертеж монолитных | |
| | участков. | 9 |
| 1.020.1-4. 6-2 005 | Узел 2 | 11 |
| 1.020.1-4. 6-2 006 | Узел 2. Опалубочный чертеж монолитных | |
| | участков | 12 |
| 1.020.1-4. 6-2 007 | Узел 3 | 13 |
| 1.020.1-4. 6-2 008 | Узел 3. Опалубочный чертеж монолитных | |
| | участков. | 14 |
| 1.020.1-4. 6-2 009 | Узел 4 | 15 |
| 1.020.1-4. 6-2 010 | Узел 4. Опалубочный чертеж монолитных | |
| | участков. | 16 |
| 1.020.1-4. 6-2 011 | Узел 5 | 17 |
| 1.020.1-4. 6-2 012 | Узел 5. Опалубочный чертеж монолитных | |
| | участков. | 18 |

ИНВ. № подл. Подпись и дата ВЗЯМ. ИНВ. №

1.020.1-4. 6-2 000

ИЗЧ. ОТД. КОДЫШ *[подпись]*
 И. КОНТР. ЗВЕРЕВ *[подпись]*
 ГИП КАРБОНОВ *[подпись]*
 ГИП ЗВЕРЕВ *[подпись]*
 РУК. ГР. СКВОРЦОВ *[подпись]*
 РАЗРАБ. НИКОТИНА *[подпись]*

Содержание

| Стадия | лист | листов |
|--------|------|--------|
| Р | 1 | 2 |

ЦНИИПРОМЗДАНИЙ

| Обозначение | Наименование | Стр. |
|-------------------|---------------------------------------|------|
| 1.020.1-4.Б-2 013 | Узел 6 | 20 |
| 1.020.1-4.Б-2 014 | Узел 6. Опалубочный чертёж монолитных | |
| | участков. | 21 |
| 1.020.1-4.Б-2 015 | Узел 7 | 22 |
| 1.020.1-4.Б-2 016 | Узел 7. Опалубочный чертёж монолитных | |
| | участков. | 23 |
| 1.020.1-4.Б-2 017 | Узел 8 | 24 |
| 1.020.1-4.Б-2 018 | Узел 8. Опалубочный чертёж монолитных | |
| | участков | 25 |
| 1.020.1-4.Б-2 019 | Узел 9 | 26 |
| 1.020.1-4.Б-2 020 | Узел 10 | 27 |
| 1.020.1-4.Б-2 021 | Узел 11 | 28 |
| 1.020.1-4.Б-2 022 | Узел 12 | 29 |
| 1.020.1-4.Б-2 023 | Деталь крепления столбика МС 16 к | 30 |
| | колонне | |
| 1.020.1-4.Б-2 024 | Спецификация | 31 |
| | | |
| | | |

Шифр № подл. Подпись и дата
 Взам. инв. №

выпуск 6-2 "Узлы перекрытий из ребристых плит. Рабочие чертежи" содержит узлы сопряжений ребристых плит перекрытий с элементами каркаса: ригелями и колоннами. Каркас устанавливается до монтажа плит перекрытий.

Монтаж плит перекрытий должен производиться с учетом действующих нормативных документов и соответствующих глав СНиП, и в строгом соответствии с проектом организации работ, разрабатываемым монтирующей организацией.

Плиты перекрытий устанавливаются на полки ригелей или на стальные столики колонн, которые привариваются к закладным деталям колонн после монтажа ригелей перекрытий.

Межколонные ребристые плиты перекрытий, расположенные вдоль здания, привариваются к закладным деталям ригелей или столикам во всех четырех углах. Рядовые ребристые плиты привариваются к закладным деталям ригелей в двух точках, за исключением одной плиты в пролете, которую приварить невозможно. Электроды Э42, Э42Р (ГОСТ 9467-75).

При устройстве перекрытий необходимо обратить внимание на следующее: 1) все места укладки монолитного бетона перед затемплением должны быть тщательно очищены от мусора, грязи и т.п.

Шифр № подл. Подпись и дата. Взам. инв. №

1.020.1-4.6-2 000 Т0

| | | |
|-----------|----------|------------------|
| Н. контр. | Зверев | <i>[подпись]</i> |
| Нач. отд. | Кобыш | <i>[подпись]</i> |
| СНП | Клебанов | <i>[подпись]</i> |
| СНП | Зверев | <i>[подпись]</i> |

Техническое описание

| | |
|----------------|--------|
| Лист | Листов |
| Р | 2 |
| ЦНИИПРОМЗДАНИИ | |

2) Бетонирование перекрытий в местах соединения ригелей с колоннами должно осуществляться после закрепления в проектном положении сеток МС12 и МС13 (см. выпуск Б-1 „Узлы каркаса. Рабоч. черт.“ и выпуск 7-1 „Изделия соединительные стальные. Рабочие чертежи“)

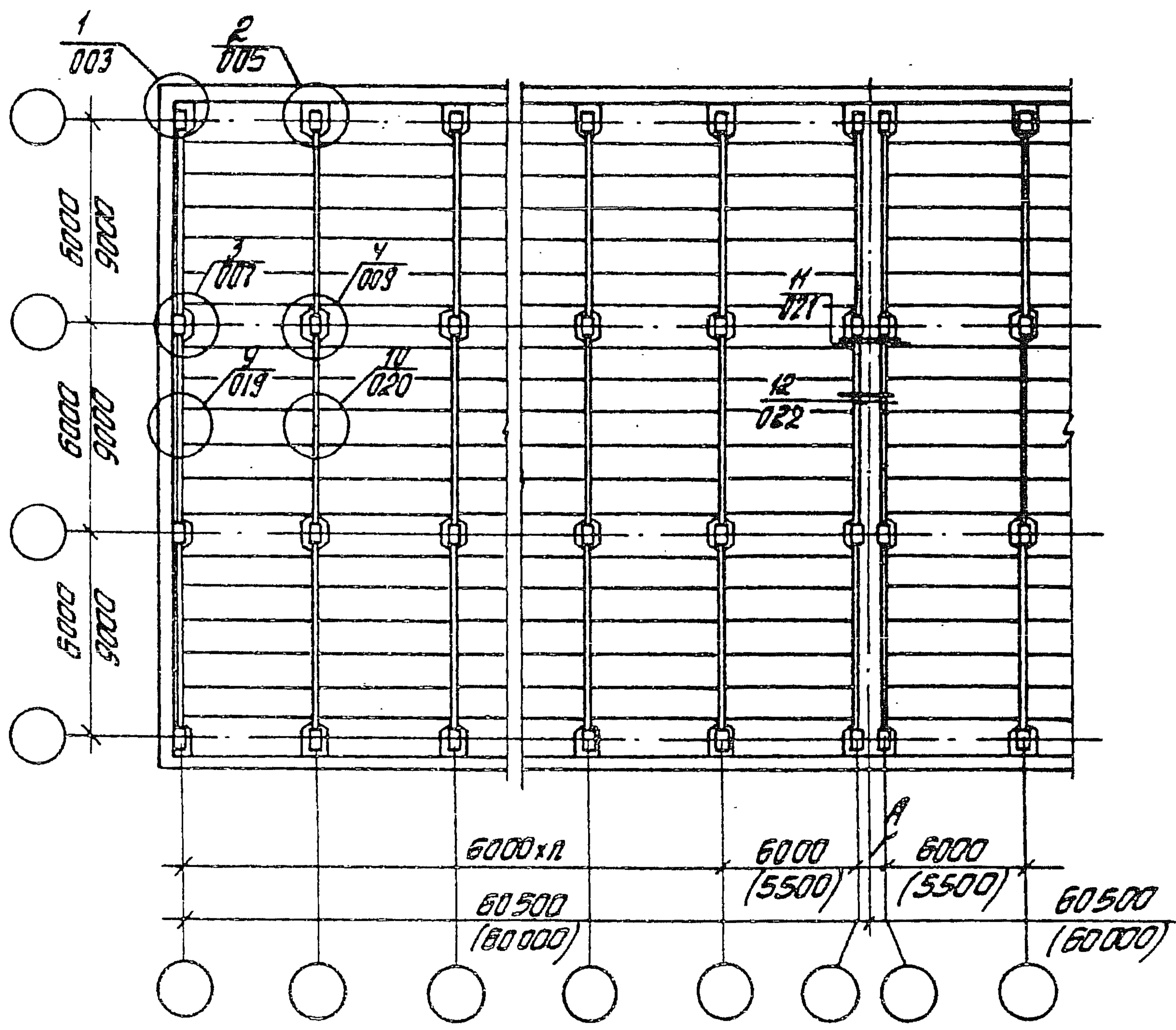
Бетонирование мест соединения ригелей с колоннами должно производиться пластичным тяжелым бетоном класса не ниже В30 или мелкозернистым (песчаным) бетоном.

Особо тщательно бетонировать нижнюю зону стыка ригеля с колонной; подвижность бетонной смеси при этом должна соответствовать осадке конуса не менее 8 см.

Бетонирование производить послойно, слоями не более 150 мм. Уплотнение бетонной смеси должно осуществляться глубинными вибраторами ИВ-ББ. Меры защиты монолитных участков бетона (стыков и т. п.) от возможного воздействия агрессивных сред в период эксплуатации здания: требования по плотности, водонепроницаемости, водонепроницаемому отношению, сведения о марках и расходах цемента, составах заполнителей и добавок, видах лакокрасочных покрытий и способах их нанесения, и т. д. - указываются в конкретном проекте.

Заполнение швов между торцами плит и ригелями, между продольными ребрами плит производится тяжелым бетоном класса В15 на мелком щебне или гравии.

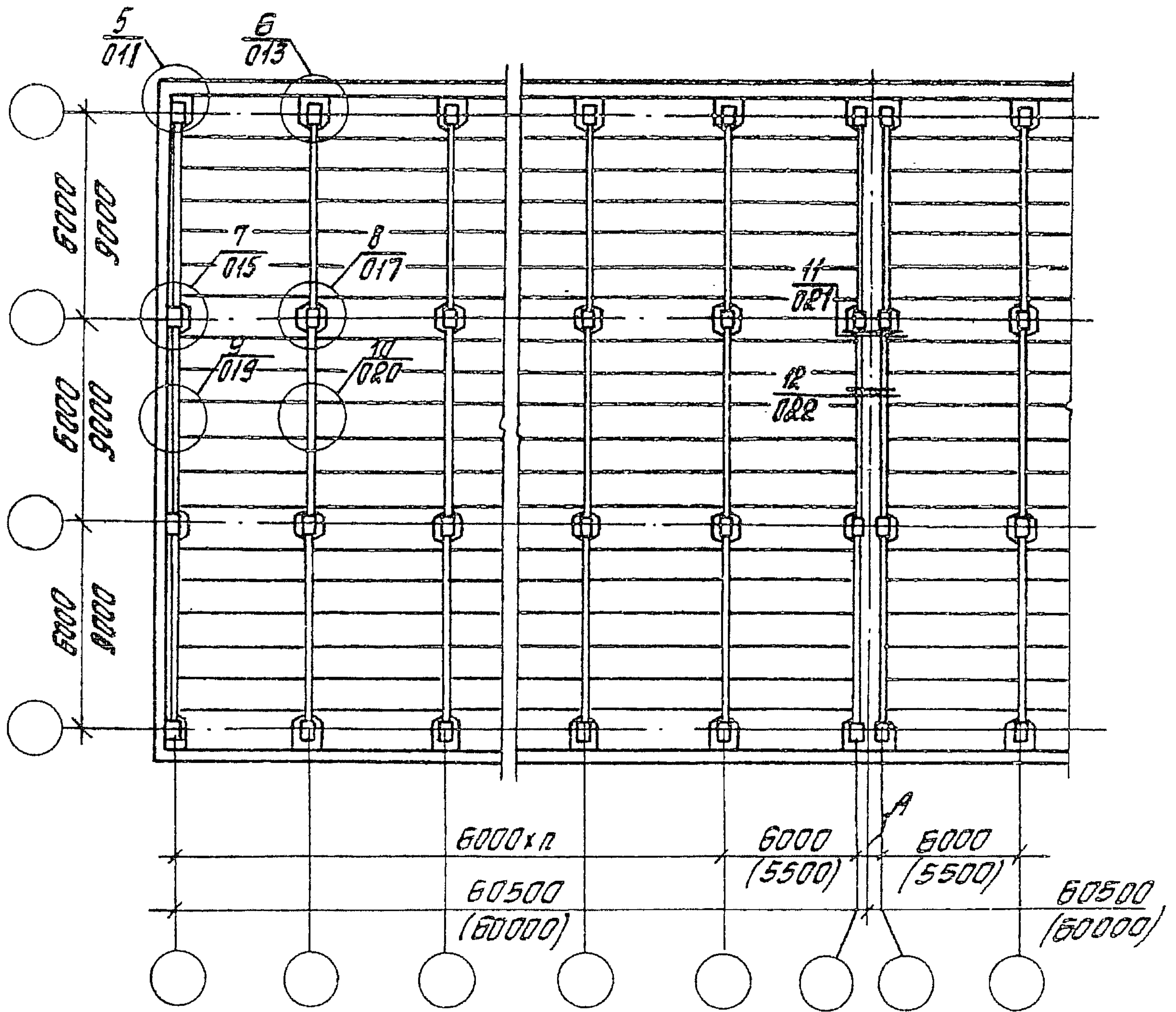
Шиф. № подл. Листы и дата



РАЗМЕР "А" ОТВЧАЯЕТСЯ В ЗАВИСИМОСТИ ОТ КОНСТРУКЦИИ СТЕН.

Шифр № подл. Подпись и дата Кол. листов №

| | | | | | | |
|-----------|-----------|--------------------|--------------------------------------|----------------|--------|--|
| И. контр. | Зверев | <i>[Signature]</i> | 1.020.1-4.Б-2 004 | | | |
| Нач. отд. | Кобыш | <i>[Signature]</i> | | | | |
| ГМП | Клебанов | <i>[Signature]</i> | Маркировочная схема узлов перекрытий | Листов | Листов | |
| ГМП | Зверев | <i>[Signature]</i> | | Р | 1 | |
| Рук. гр. | Скворцов | <i>[Signature]</i> | | ЦНИИПРОМЗДАНИЙ | | |
| От. инж. | Пархалина | <i>[Signature]</i> | | | | |
| Разраб. | Никитина | <i>[Signature]</i> | | | | |



РАЗМЕР "А" УТОЧНЯЕТСЯ В ЗАВИСИМОСТИ ОТ КОНСТРУКЦИИ СТЕН

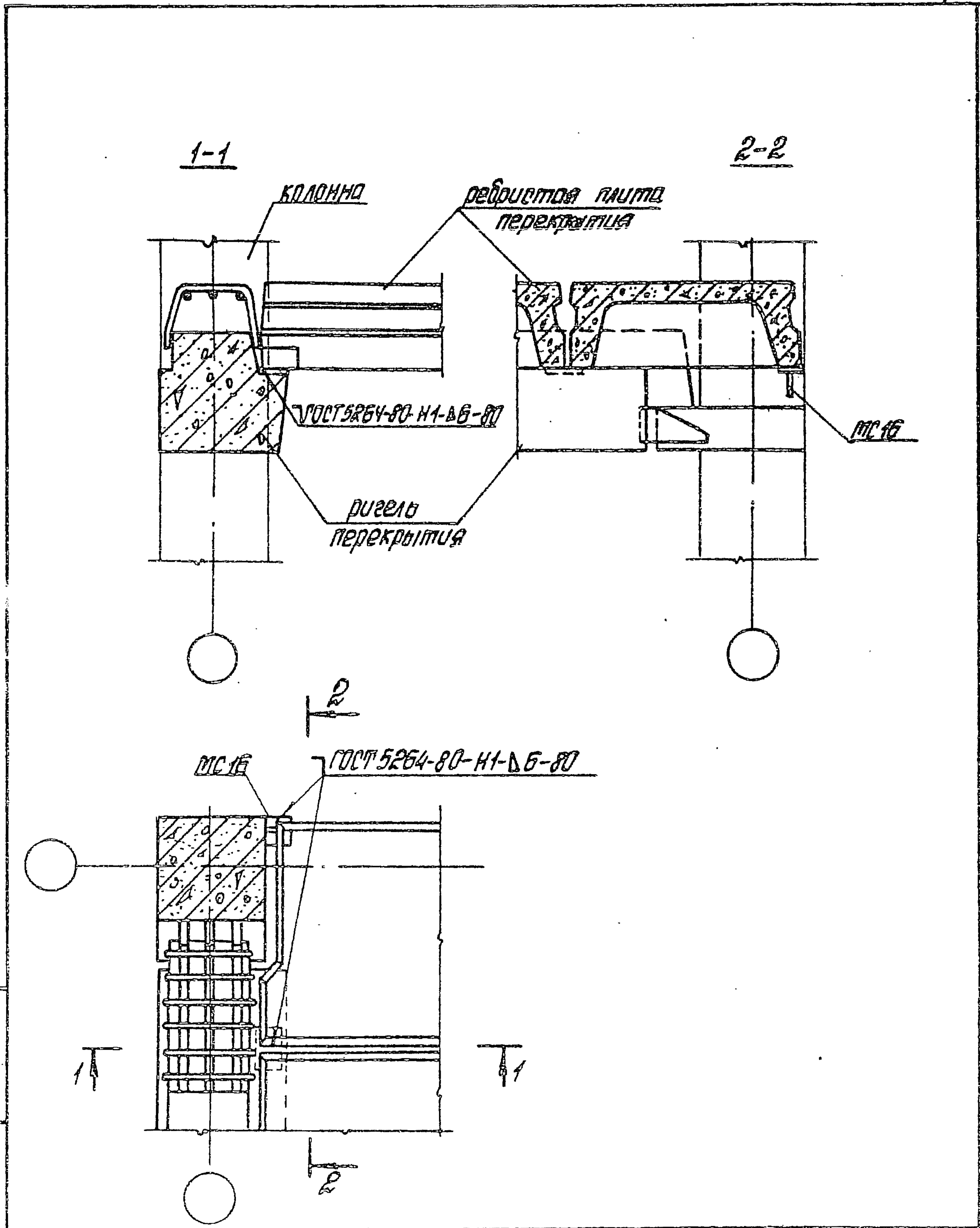
ЧИСТ. № 1004
 ПОСТУПЬ И ДАТА
 ВВОДА ЧИСТ. №

| | | |
|------------|-----------|--------------------|
| И. КОНТР. | Зверев | <i>[Signature]</i> |
| Нач. отд. | Кабачин | <i>[Signature]</i> |
| ГМП | Кледанов | <i>[Signature]</i> |
| ГМП | Зверев | <i>[Signature]</i> |
| Рук. гр. | Окороцов | <i>[Signature]</i> |
| Ист. чист. | Подхалина | <i>[Signature]</i> |
| Разроб. | Никитина | <i>[Signature]</i> |

1.020.1-4. Б-2 002

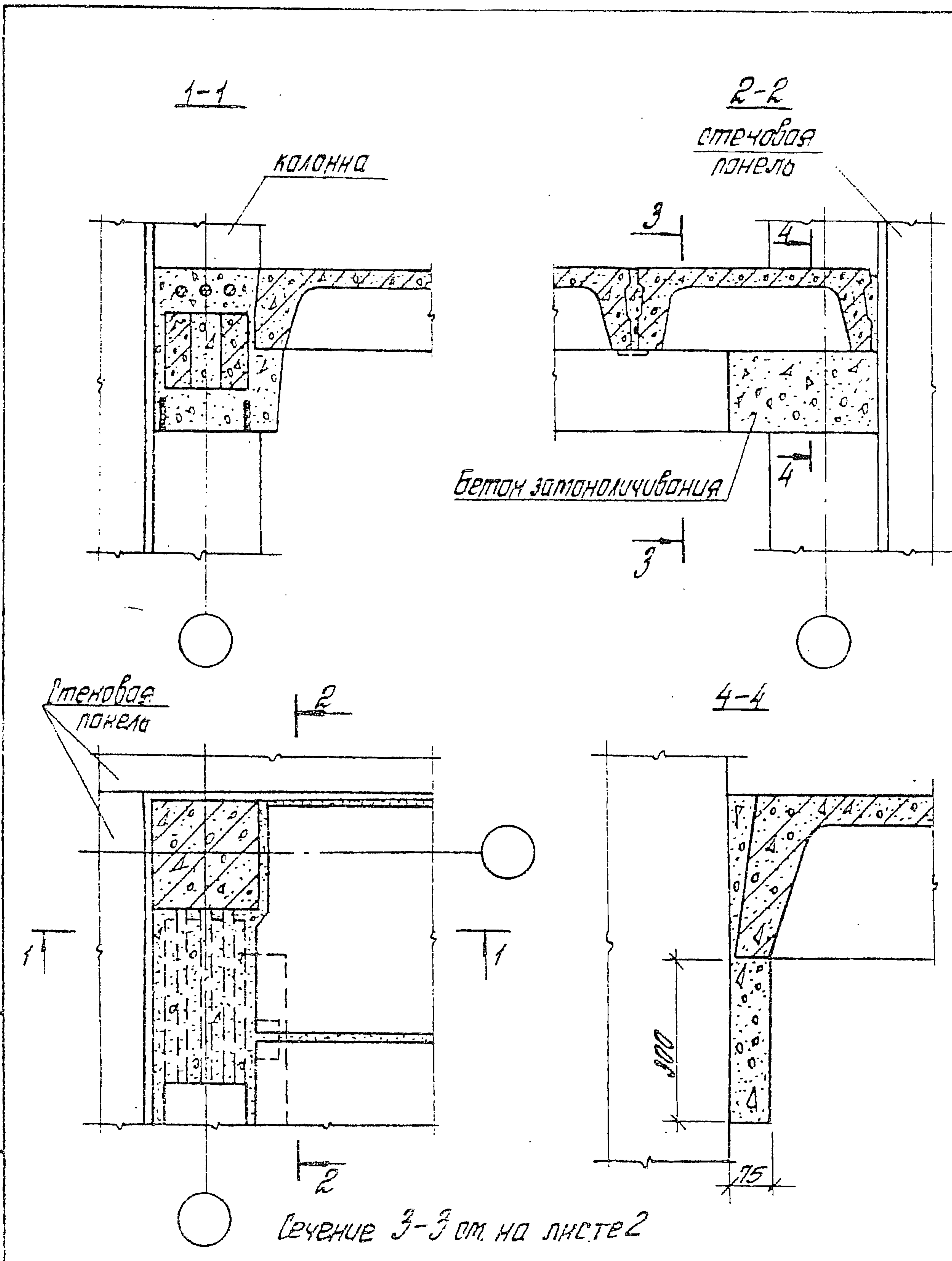
Маркировочная схема
узлов покрытия

| | | |
|----------------|------|--------|
| Итого листов | Лист | Листов |
| Р | | 1 |
| ЦНИИПРОМЗДАНИИ | | |



ШИРОКОСТЬ И СЛАБА
 ШИРОКОСТЬ И СЛАБА
 ШИРОКОСТЬ И СЛАБА

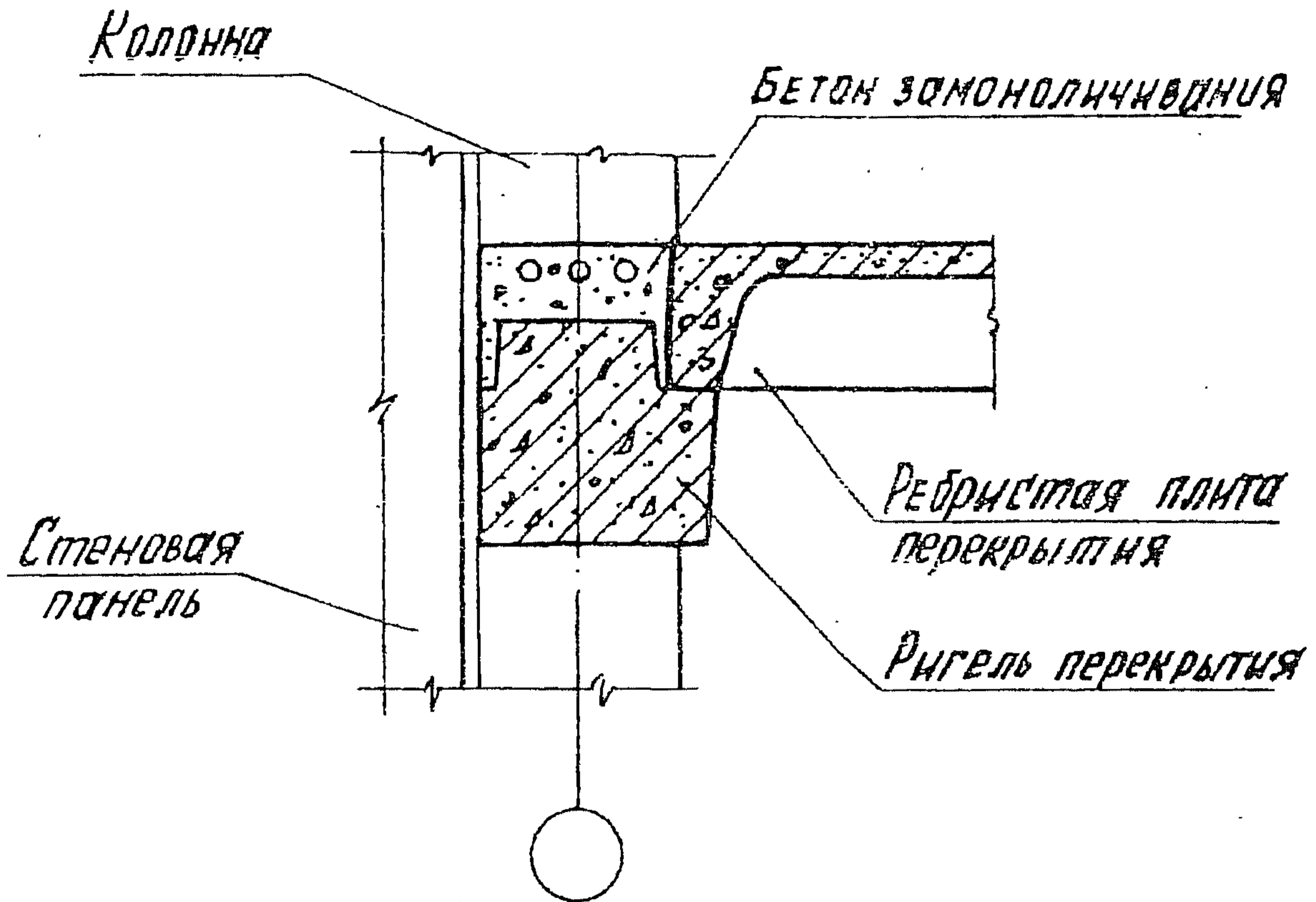
| | | | | | |
|-----------|----------|----------|--------------------|-------|-------|
| | | | 1.020.1-4. Б-2 003 | | |
| К. контр. | Зверев | Зверев | Узел 1 | Исаев | Исаев |
| Нач. отд. | Кобыш | Кобыш | | Р | 1 |
| ГМП | Клебанов | Клебанов | ЦНИИПРОТЕЗДНИИ | | |
| ГМП | Зверев | Зверев | | | |
| Руч. з.д. | Павлов | Павлов | | | |
| Ст. инж. | Ларина | Ларина | | | |
| Разраб. | Кукитина | Кукитина | | | |



Шифр проекта
 Листы и дата
 Высота шифра №

| | | | | | | |
|-----------|-----------|-------|---|----------------|------|--------|
| Н. контр. | Зверев | В. С. | 1.020.1-4.6-2 004 | Таблица | Лист | Листов |
| Нач. авто | Коданш | В. С. | | | | |
| Р.И.П. | Клебоков | В. С. | Узел 1 Опалубочный чертёж монолитных участков | Р | 1 | 2 |
| Р.И.П. | Зверев | В. С. | | ЦНИИПРОМЗДАНИЙ | | |
| Рук. раб. | Скворцов | И. С. | | | | |
| Отп. инж. | Варколина | И. С. | | | | |
| Резерв. | Никитина | И. С. | | | | |
| | | | | | | |

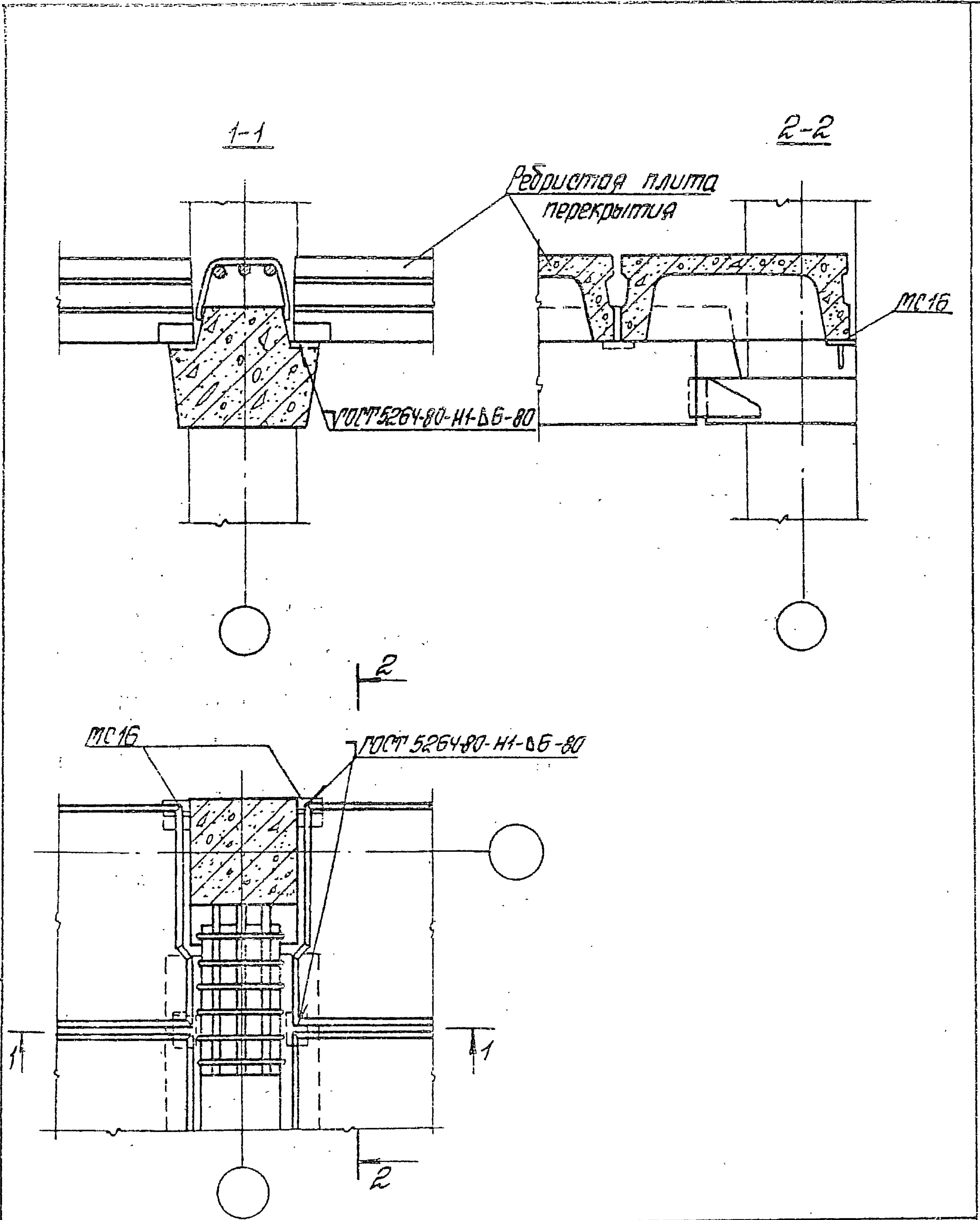
3-3



| | | |
|--------------|--------------|--------------|
| Инв. № подл. | Листы в дате | Взам. инв. № |
| | | |

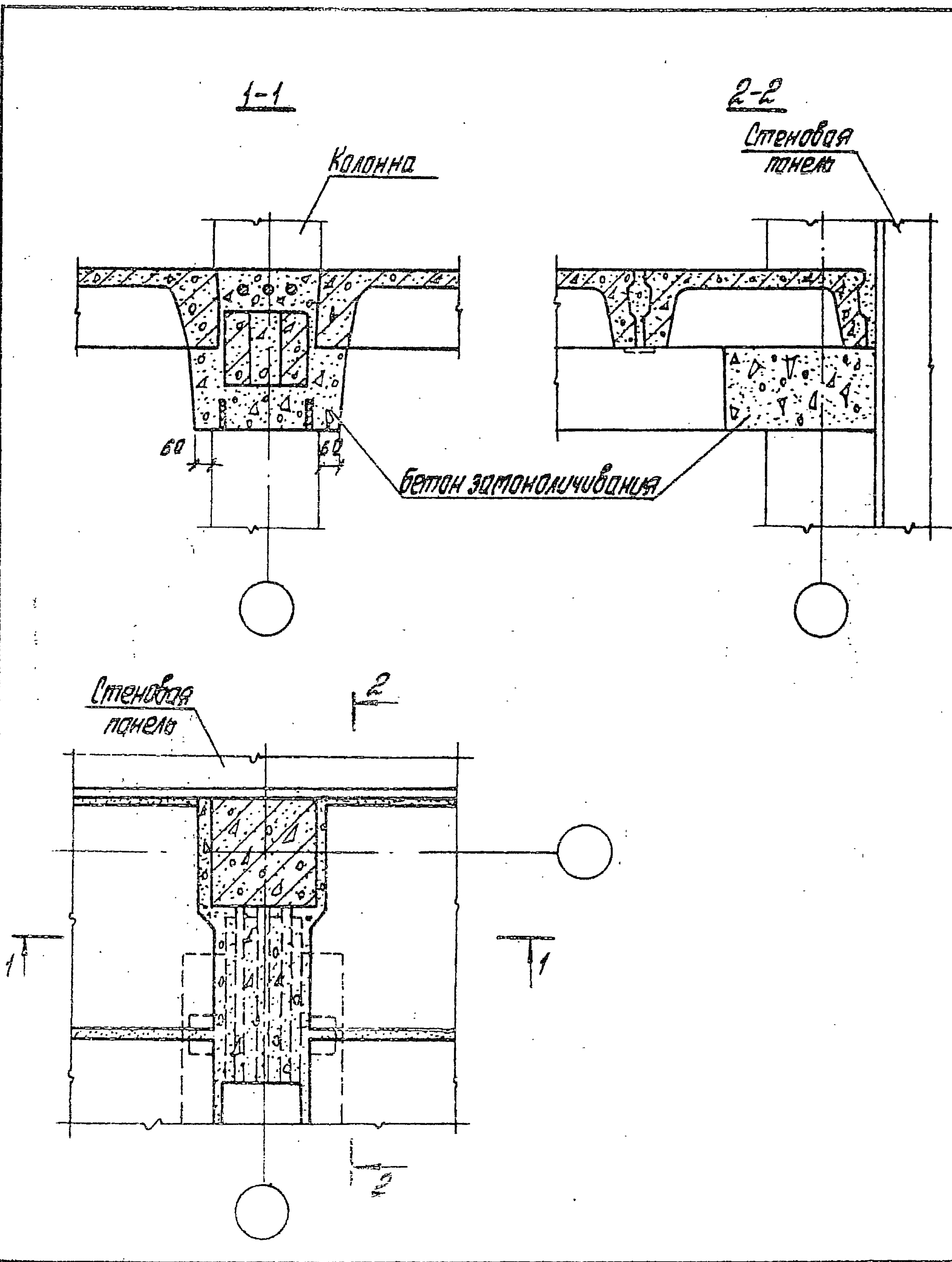
| | |
|-------------------|------|
| 1.020.1-4.6-2 004 | лист |
| | 2 |

22231 11



Шифр № проекта
 Подпись и дата
 № документа

| | | | | | |
|-----------|----------|----|-------------------|--|--|
| | | | 1.020.1-4.6-2 005 | | |
| Н. контр. | Зверев | ЗЗ | | | |
| Нач. отд. | Коробов | КР | | | |
| ПКП | Клебонов | КЛ | | | |
| ГКП | Зверев | ЗЗ | | | |
| Рук. гр. | Скляров | СК | | | |
| Ст. инж. | Лоджанин | ЛО | | | |
| Разраб. | Никитина | НИ | | | |
| | | | Узел 2 | | Таблицы Лист Листов 0 1 ЦНИИПРОТЗДАНИИ |

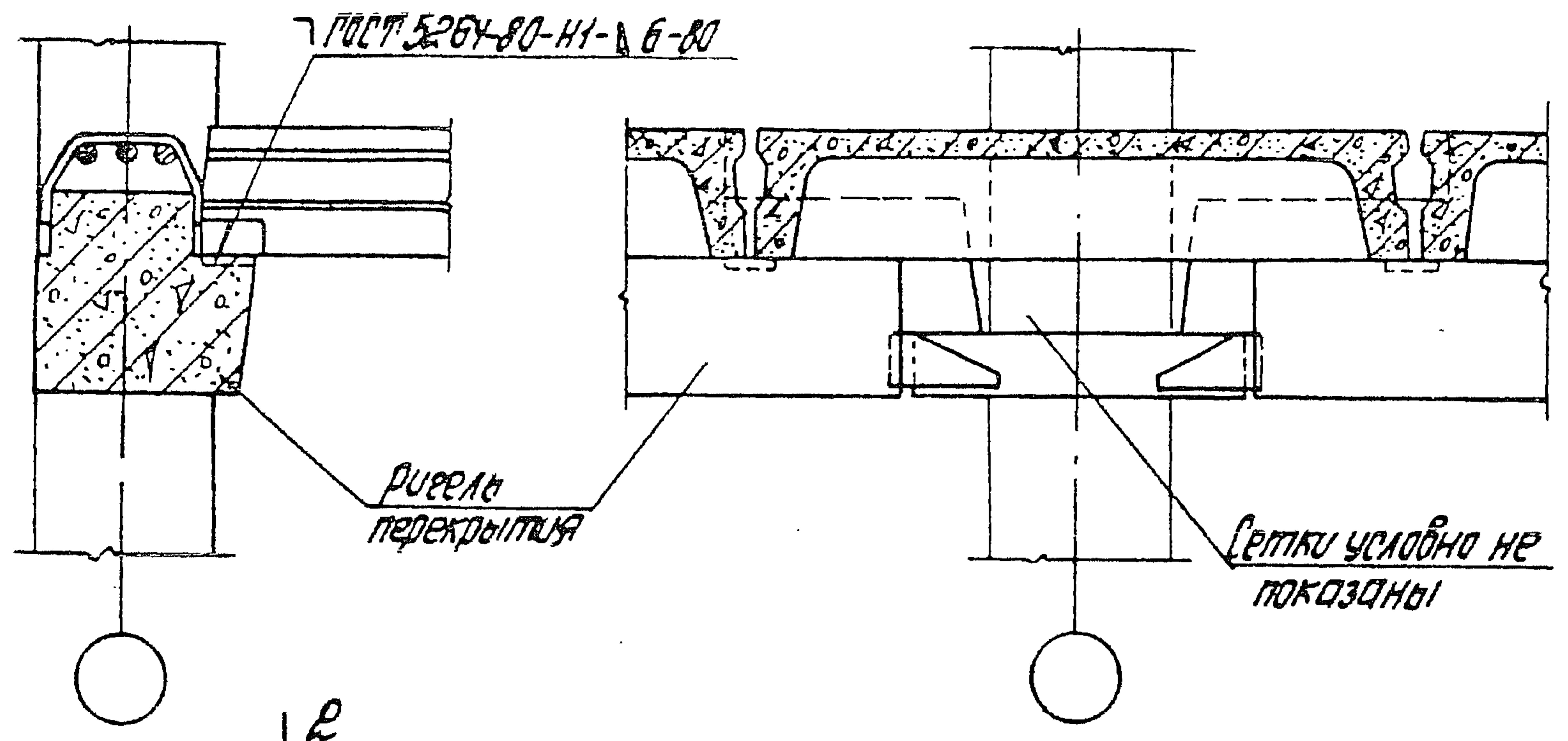


Шиф. № подл. Подпись и дата. Взам. инв. №

| | | | | | |
|-----------|-----------|--------------------|---|----------------|--------|
| Н. контр. | Зверев | <i>[Signature]</i> | 1.020.1-4.6-2 005 | Лист | Листов |
| Нач. отд. | Кобыш | <i>[Signature]</i> | | | |
| ГМП | Кледансб | <i>[Signature]</i> | Узел 2 Сталубочный чертёж монолитных участков | Р | 1 |
| ГМП | Зверев | <i>[Signature]</i> | | | |
| Рук. гр. | Рябовцов | <i>[Signature]</i> | | | |
| Ст. инж. | Иархалина | <i>[Signature]</i> | | | |
| Разраб. | Никитина | <i>[Signature]</i> | | | |
| | | | | ЦНИИПРОМЗДАНИИ | |

1-1

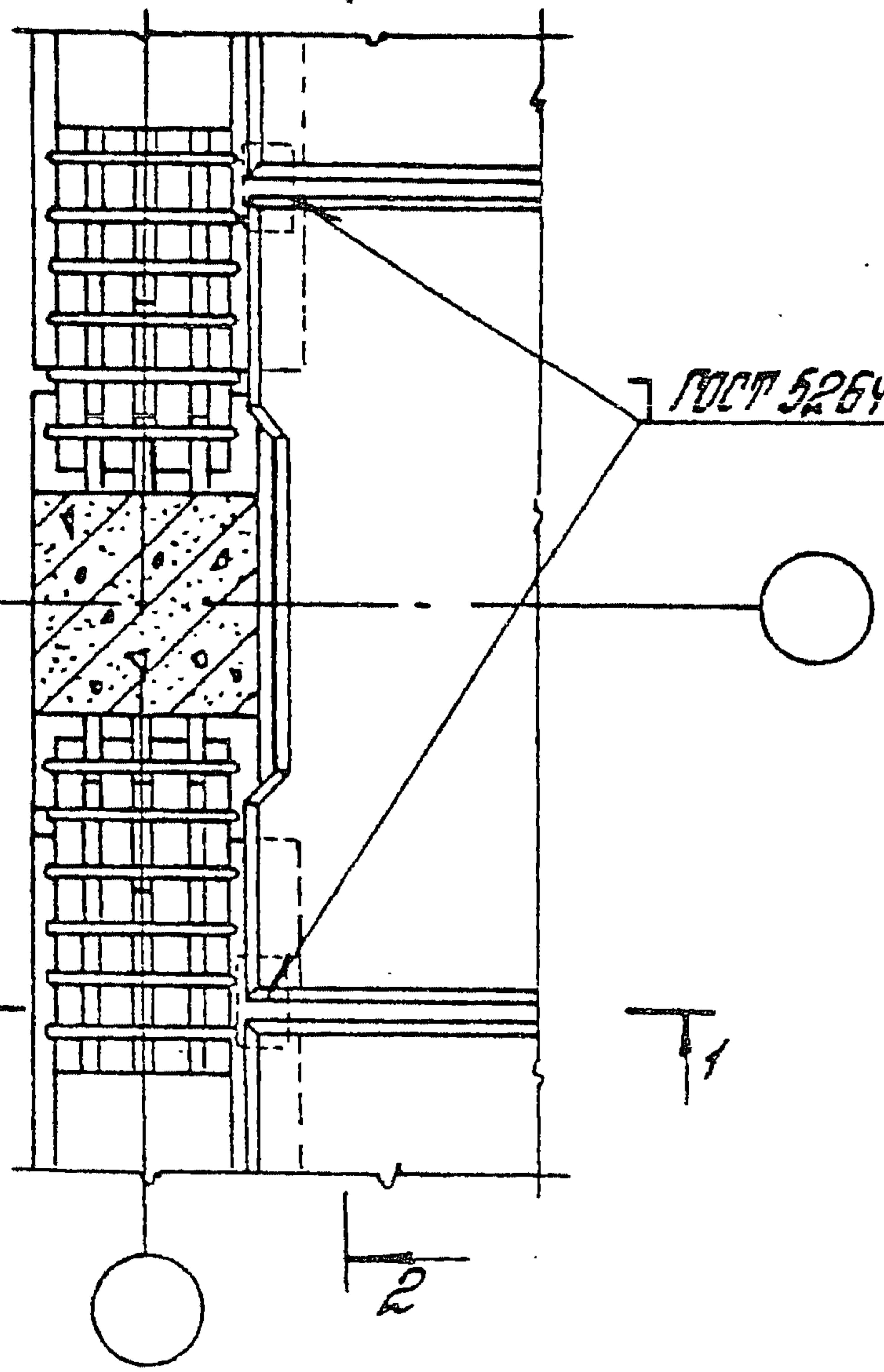
2-2



руссла
перекрытия

сетки условно не
показаны

Р



ГОСТ 5264-80-Н1-В6-80

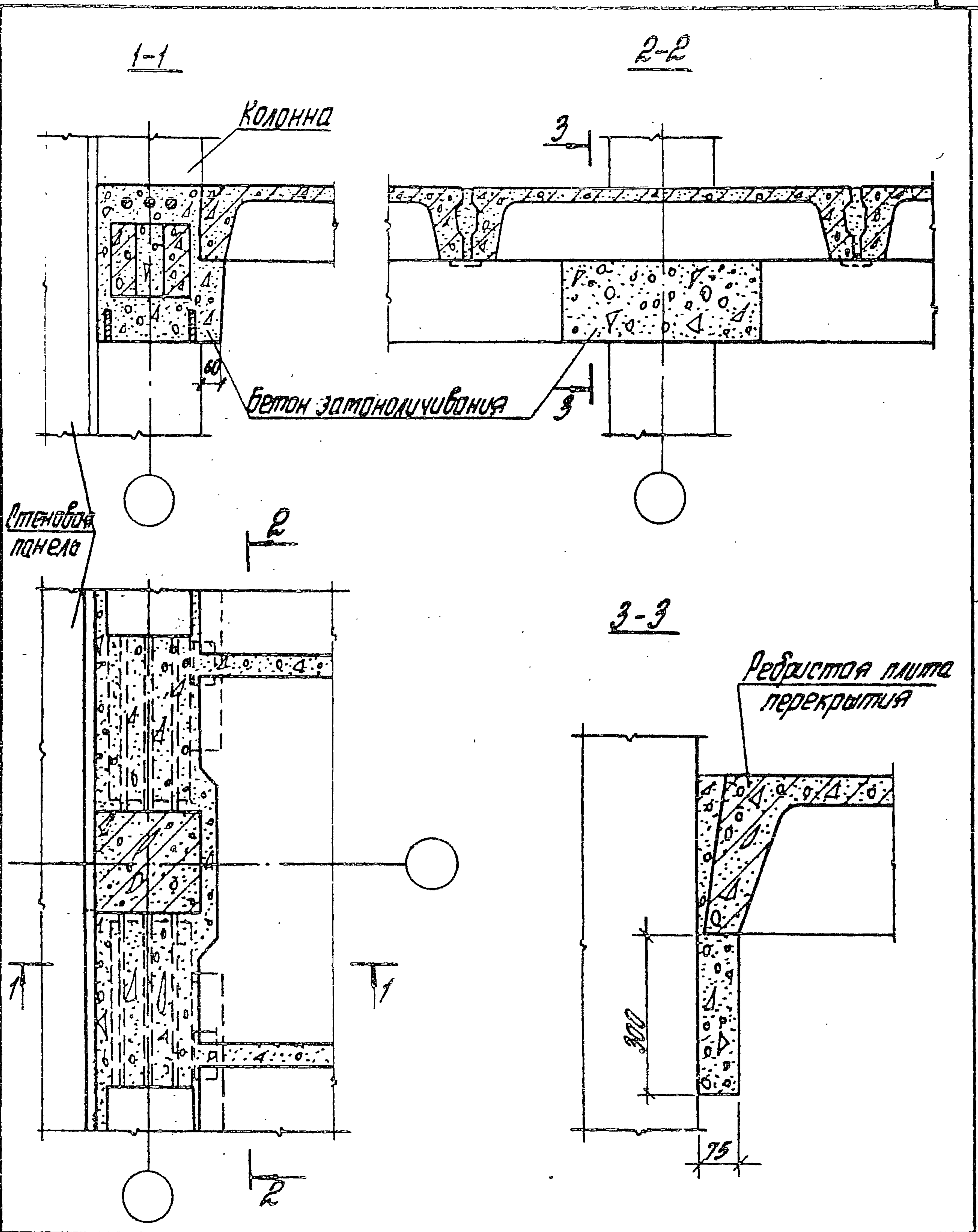
1-1

2-2

Р

№ инв. №
Лист № 1
Лист № 2

| | | | | | | |
|-----------|-----------|--------------------|-------------------|-------|------|--------|
| К. контр. | Зверев | <i>[Signature]</i> | 1.020.1-4.6-2 007 | Итого | Лист | Листов |
| Нач. отд. | Кобыш | <i>[Signature]</i> | | | | |
| ГНП | Клебанов | <i>[Signature]</i> | Узел 3 | Р | 1 | |
| ГНП | Зверев | <i>[Signature]</i> | | | | |
| Рук. гр. | Скворцов | <i>[Signature]</i> | | | | |
| Ст. инж. | Пархалико | <i>[Signature]</i> | | | | |
| Разраб. | Никитина | <i>[Signature]</i> | | | | |
| | | | | | | |



Шиф. № подл. Листы и дата. Взам. инв. №

| | | |
|-----------|-----------|--------------------|
| Н. контр. | Зверев | <i>[Signature]</i> |
| Нач. отд. | Кобыш | <i>[Signature]</i> |
| ГМП | Клебанов | <i>[Signature]</i> |
| ГМП | Зверев | <i>[Signature]</i> |
| Рук. гр. | Скворцов | <i>[Signature]</i> |
| Ст. инж. | Ладколина | <i>[Signature]</i> |
| Разраб. | Никитина | <i>[Signature]</i> |

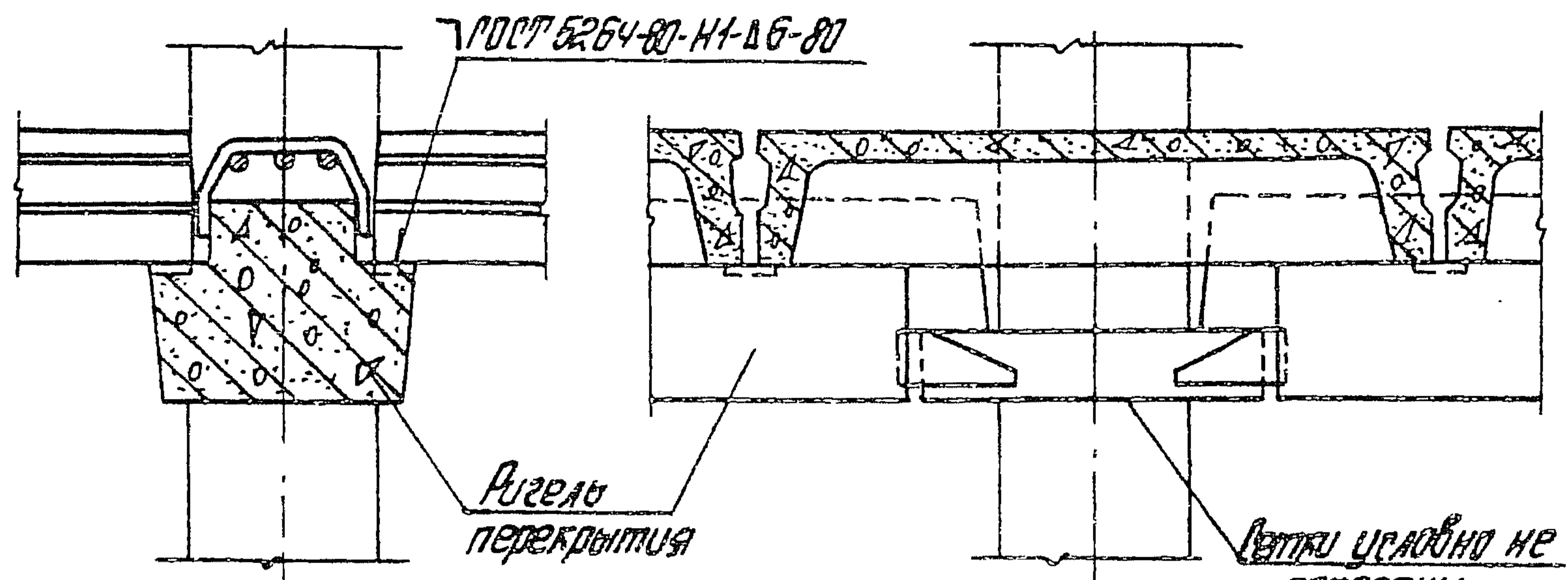
1.020.1-4. Б-2 008

Узел 3
 Опалубочный чертёж
 монолитных участков

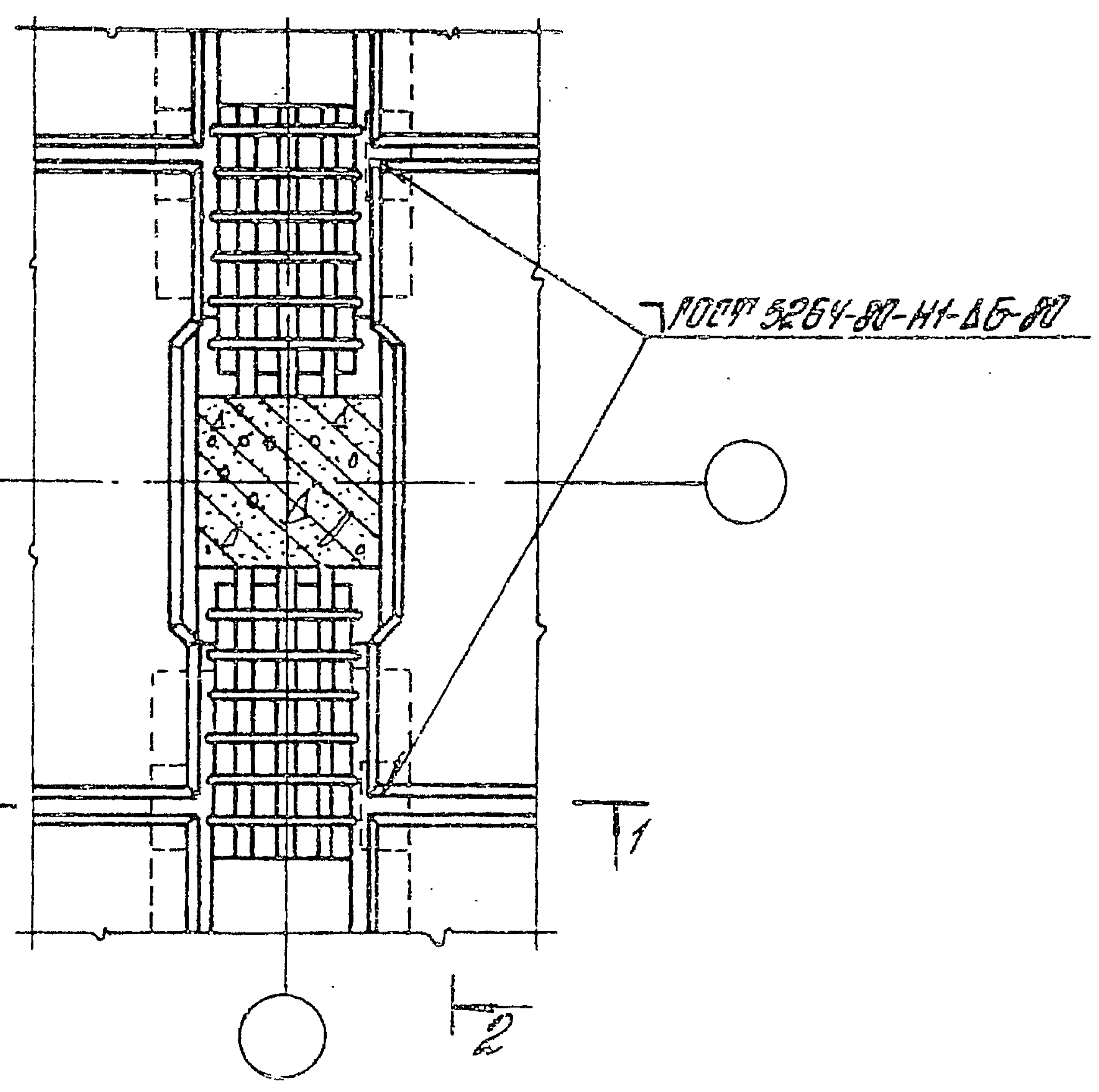
| | | |
|----------------|------|--------|
| Листов | Лист | Листов |
| Р | | 1 |
| ЦНИИПРОМЗДАНИИ | | |

1-1

2-2



2



ЧИЖА НР ПОСЛ. ПОДПИСАТЬ И ДАТА
 ВЗД. М. И. Н. №

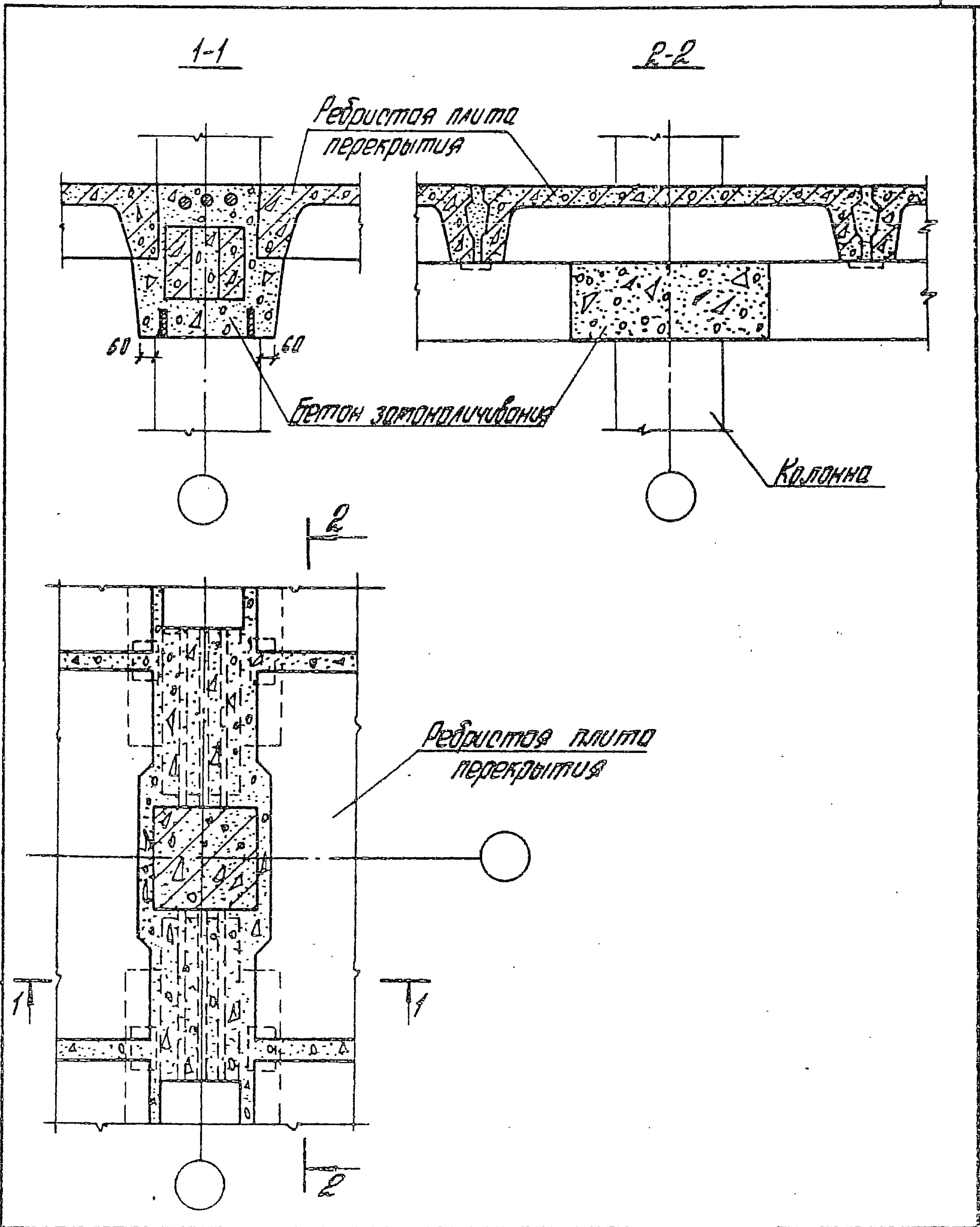
| | | |
|-----------|----------|----------|
| Н. Контр. | Зверев | Зверев |
| Нач. отд. | Кудаш | Скоп |
| ГМП | Клейсков | Клейсков |
| ГМП | Зверев | Зверев |
| Рис. ир. | Окороцов | Иск. ир. |
| Ист. ир. | Подолин | Иск. ир. |
| Разраб. | Кликутин | Иск. ир. |

1.020.1-4.5-2 009

| | |
|--------------|--------|
| Итого листов | Листов |
| Р | 1 |

Узел 4

ЦНИИПРОТЗДАНИИ



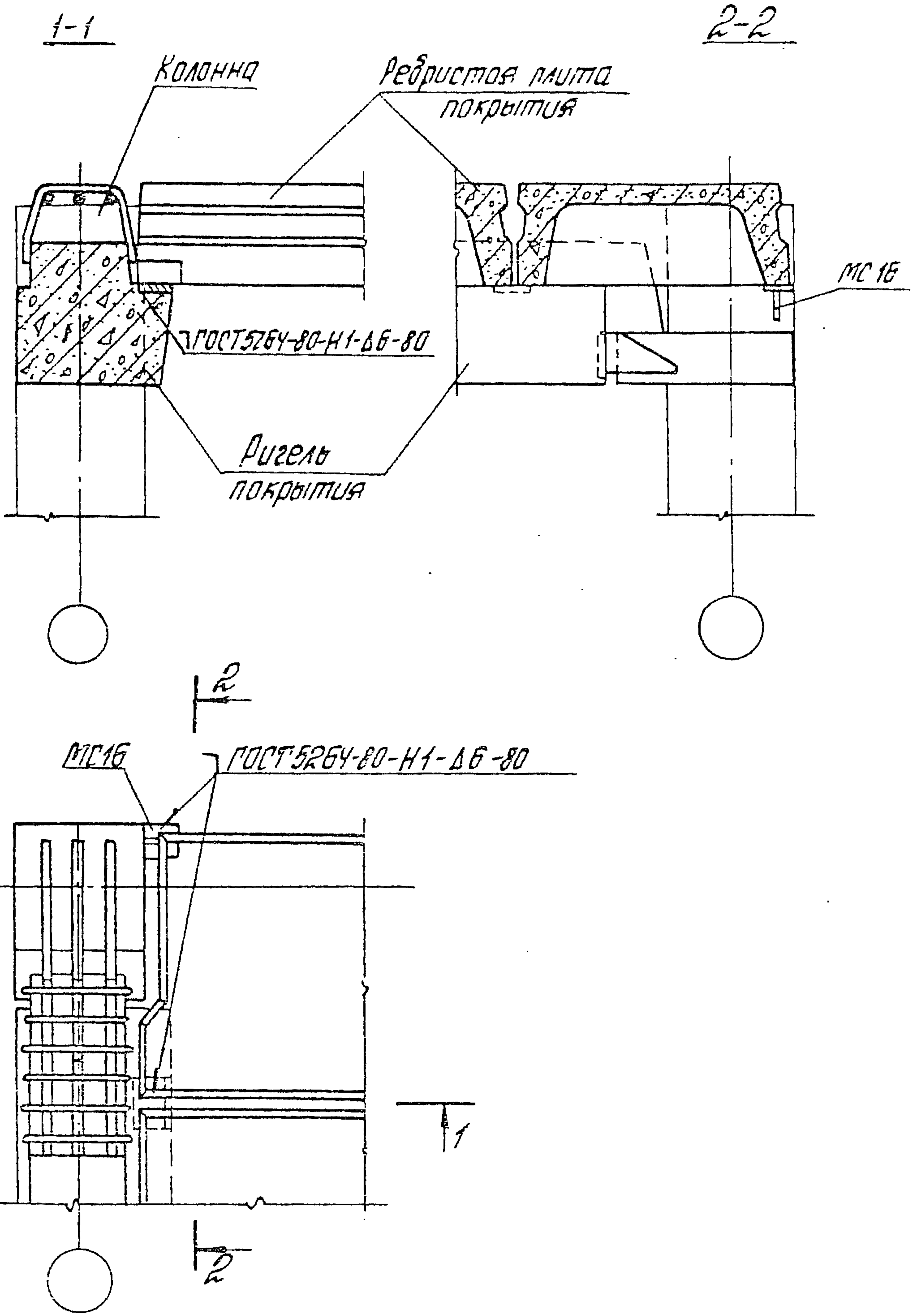
Шиф. № табл. Подписи и даты

| | | |
|-----------|-----------|-----------|
| Н. контр. | Зверев | Зверев |
| Нач. отд. | Королю | Зверев |
| ГМП | Клейбанов | Клейбанов |
| ГМП | Зверев | Зверев |
| Рук. г.о. | Королю | Королю |
| От. инж. | Королю | Королю |
| Разреш. | Никитина | Никитина |

1.020.1-4. Б-2 010

Узел 4
Опалубочный чертеж
монолитных участков

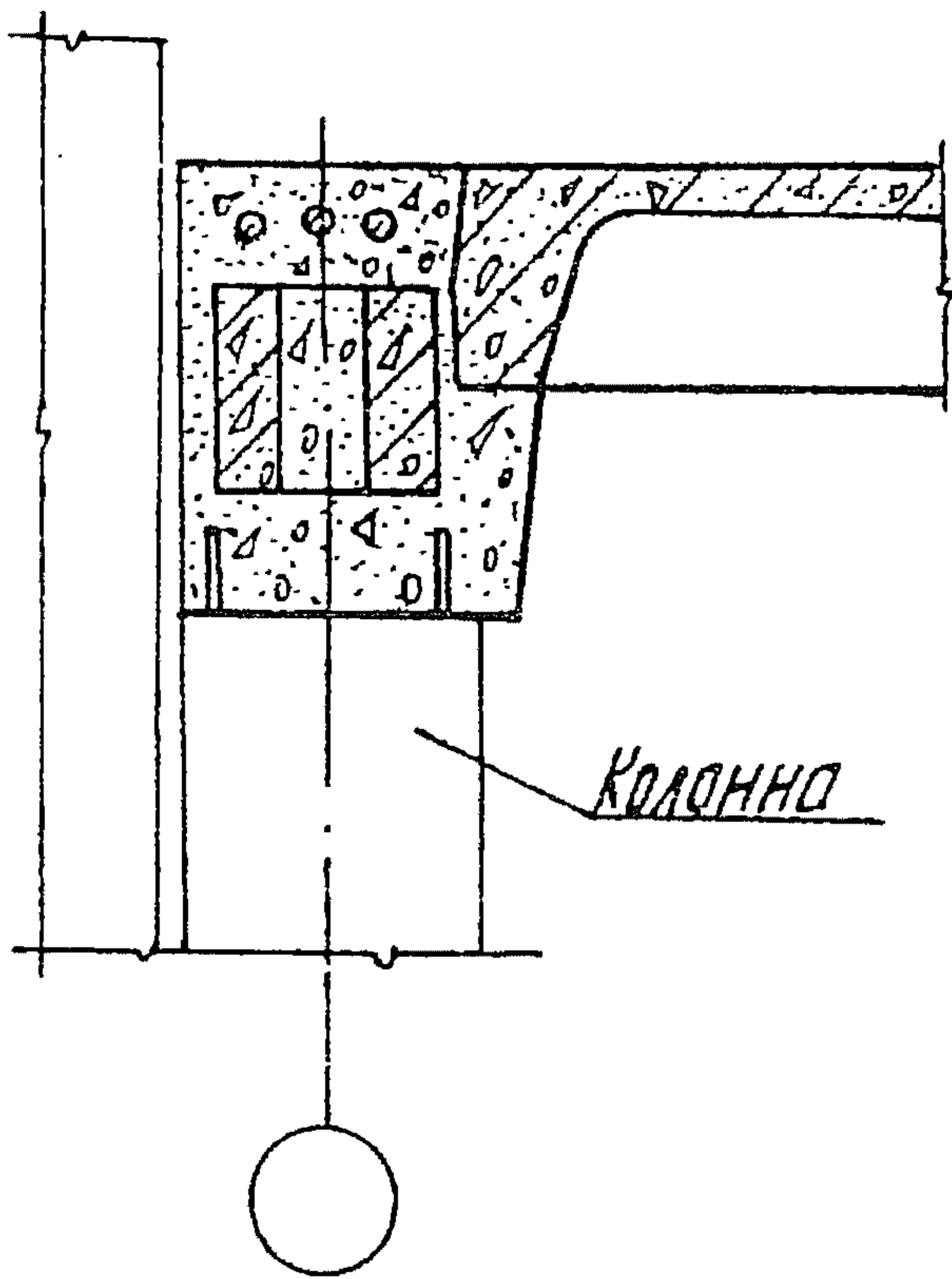
| | |
|-----------------|--------|
| Лист | Листов |
| Р | 1 |
| ЦНИИПРОИТЗДРНИИ | |



Шифр № докум. / Дата / Кол-во листов

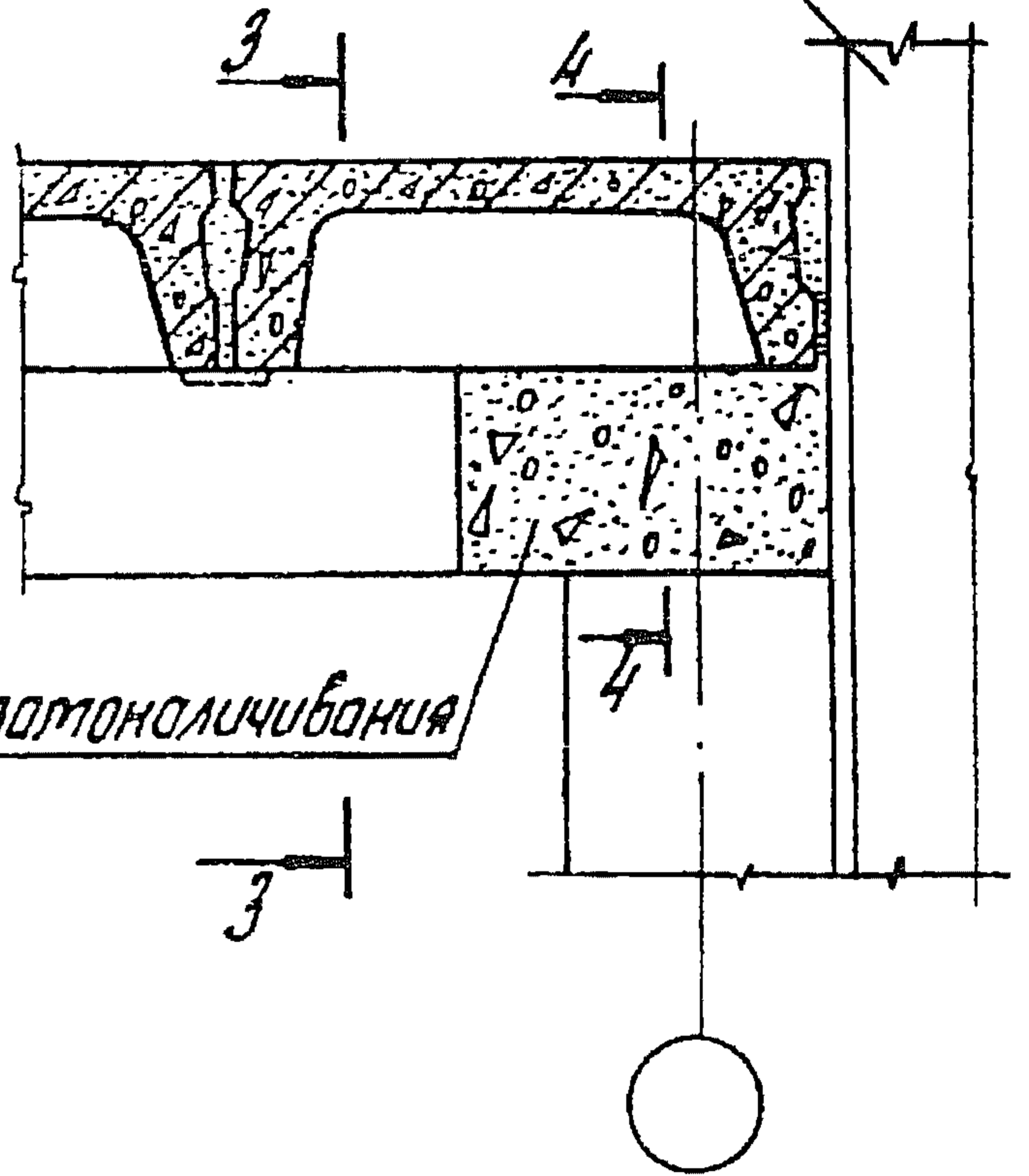
| | | | | | | |
|-----------|-----------|-----------|-------------------|--------|------|--------|
| Н. контр. | Зверев | Зверев | 1.020.1-4.6-2 011 | Итадия | Лист | Листов |
| Ноч. отв. | Косов | Косов | | | | |
| ГМП | Клебанов | Клебанов | Узел 5 | Р | | 1 |
| ГМП | Зверев | Зверев | | | | |
| Рис. гр. | Скворцов | Шевчук | | | | |
| Лит. инж. | Лерхольд | Лерхольд | | | | |
| Разраб. | Табришино | Табришино | | | | |
| | | | ЦНИИПРОСТАНКИ | | | |

1-1



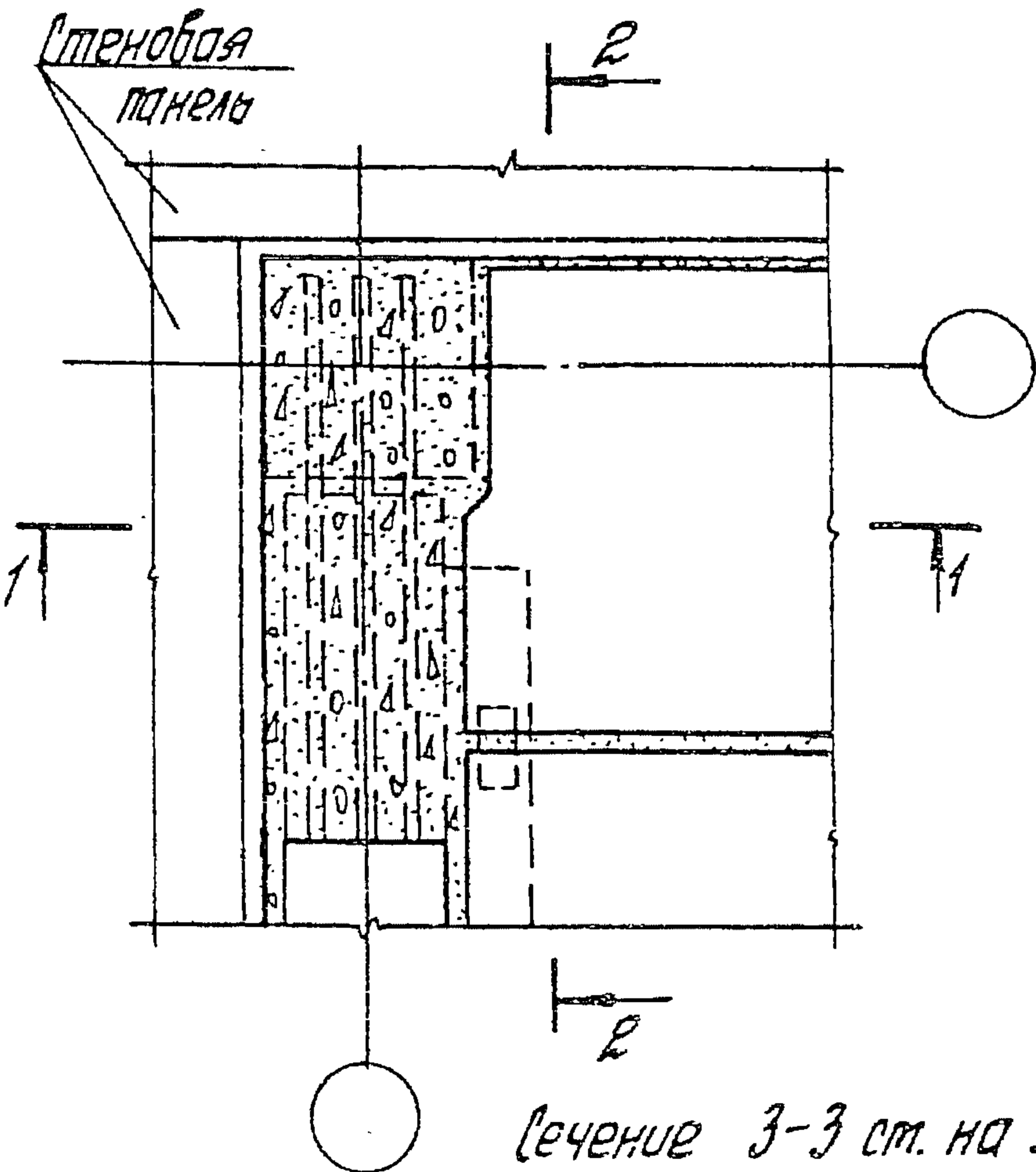
Колонна

2-2
Стеновая панель



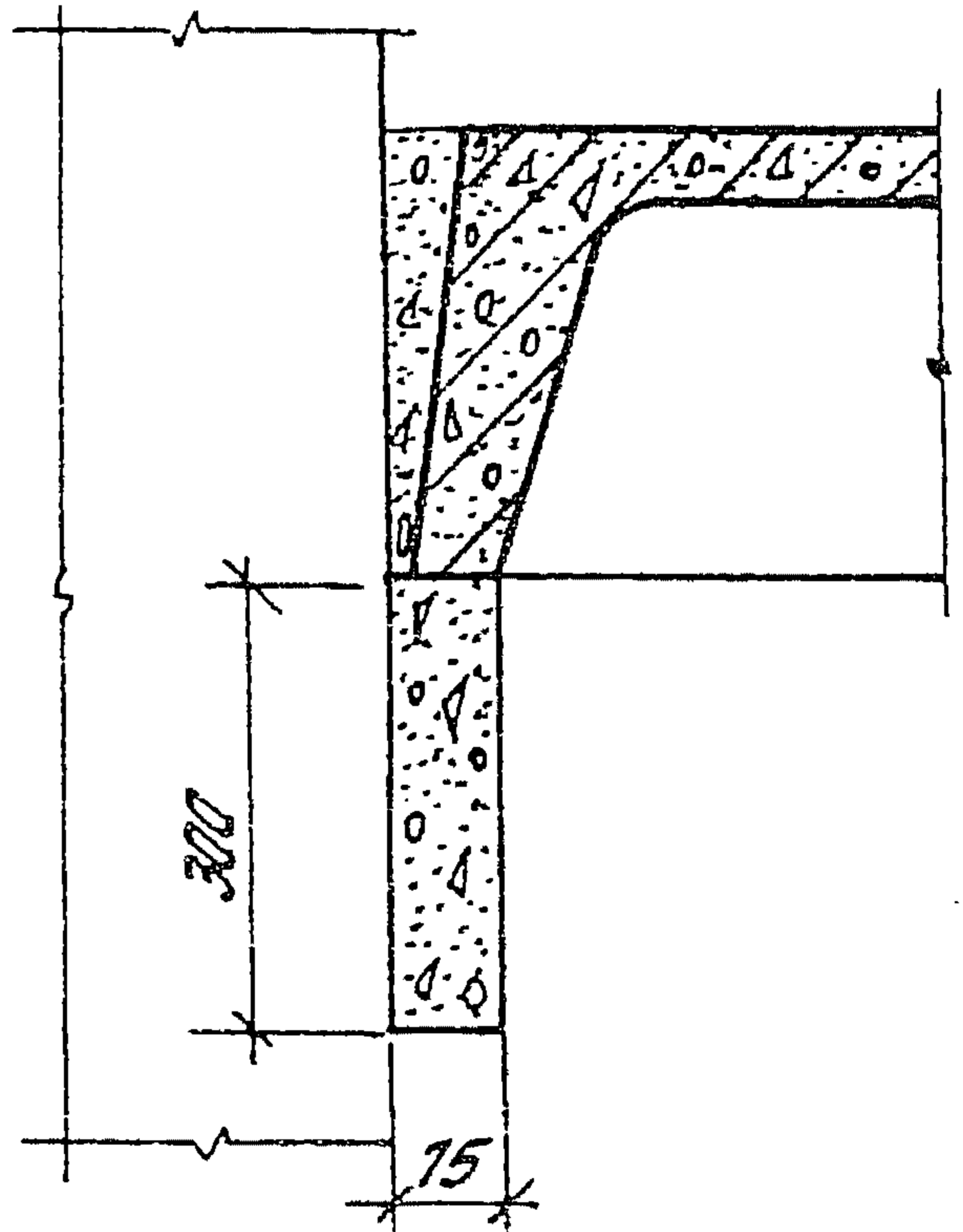
бетон замоноличивания

Стеновая панель



сечение 3-3 см. на листе 2

4-4



Инд. № полл. Подпись и дата. Взам. инв. №

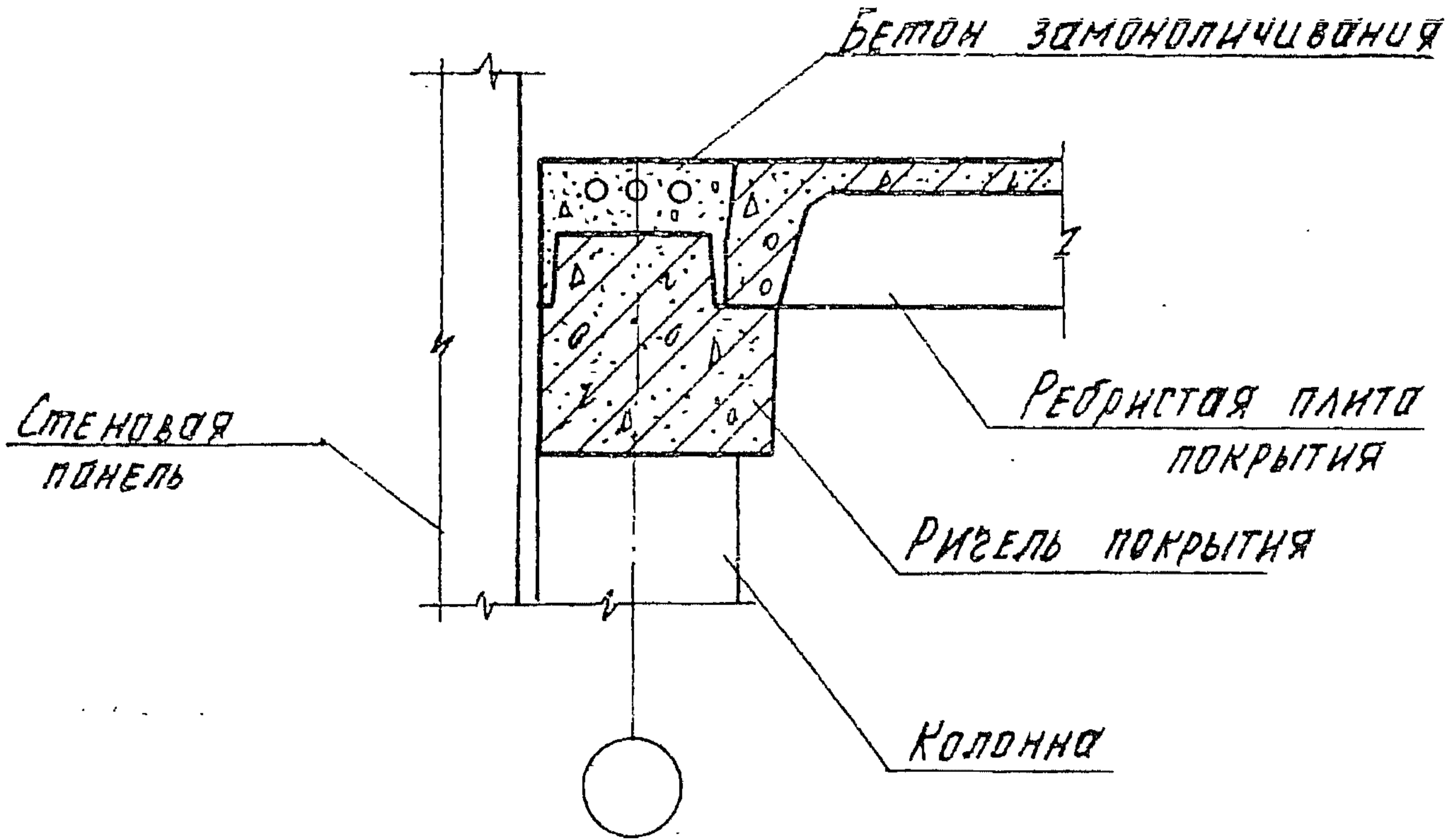
| | | |
|-----------|-----------|----------|
| Н. контр. | Зверев | Смирнов |
| Нач. отд. | Кобяков | Морозов |
| СНП | Клейменов | Величкин |
| СНП | Зверев | Смирнов |
| Рук. гр. | Скворцов | Шкворин |
| Ст. инж. | Пархалина | Королев |
| Разраб. | Табачкина | Королев |

1.020.1-4.6-2 012

Узел 5
Опалубочный чертеж
монолитных участков

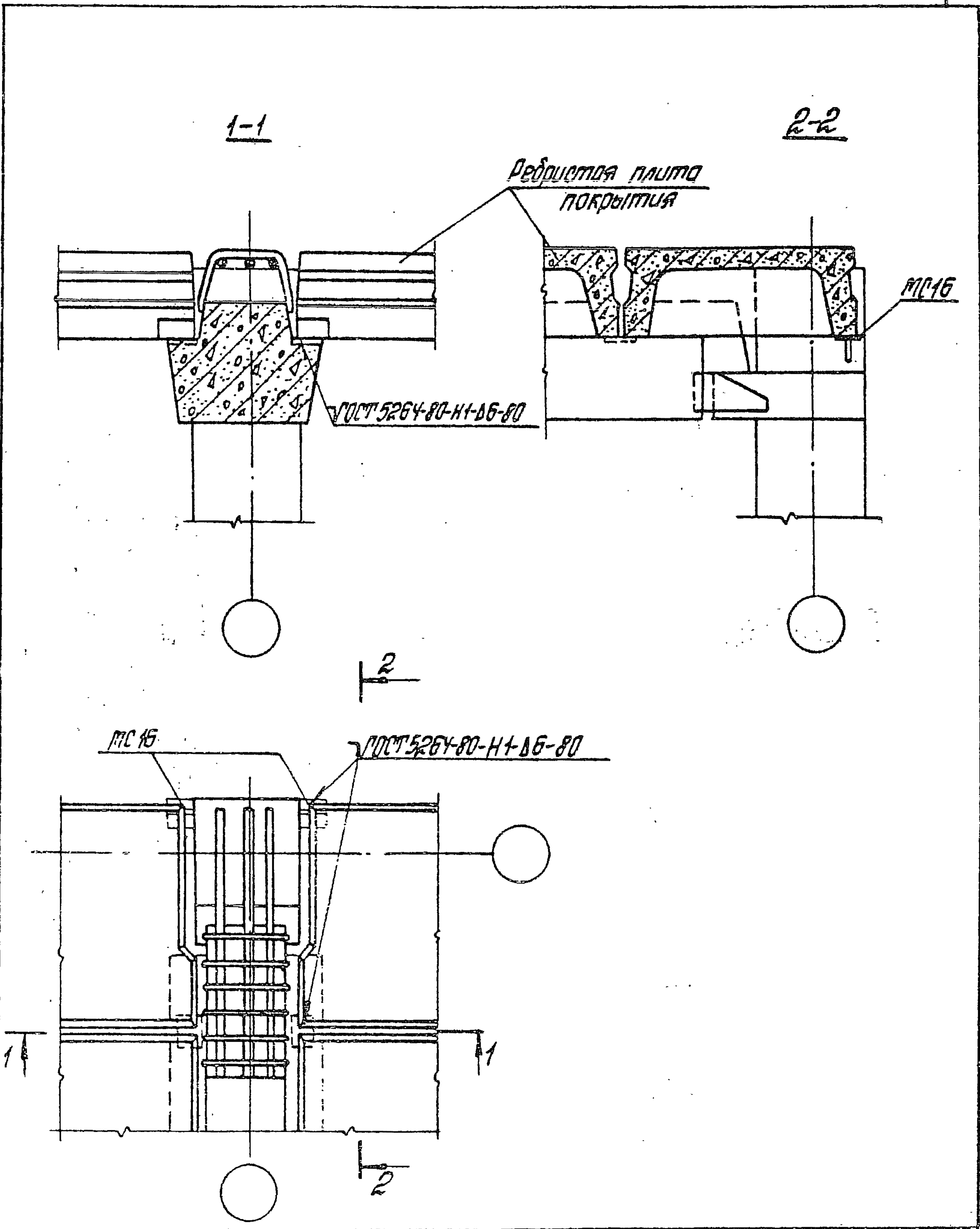
| | | |
|----------------|------|--------|
| Италия | Лист | Листов |
| Р | 1 | 2 |
| ЦНИИПРОМЗДАНИИ | | |

3-3



| | | |
|--------------|----------------|--------------|
| Имя, № подл. | Подпись и дата | Взам. инв. № |
| | | |

| | |
|-------------------|------|
| 1.020.1-4.6-2 012 | Лист |
| | 2 |



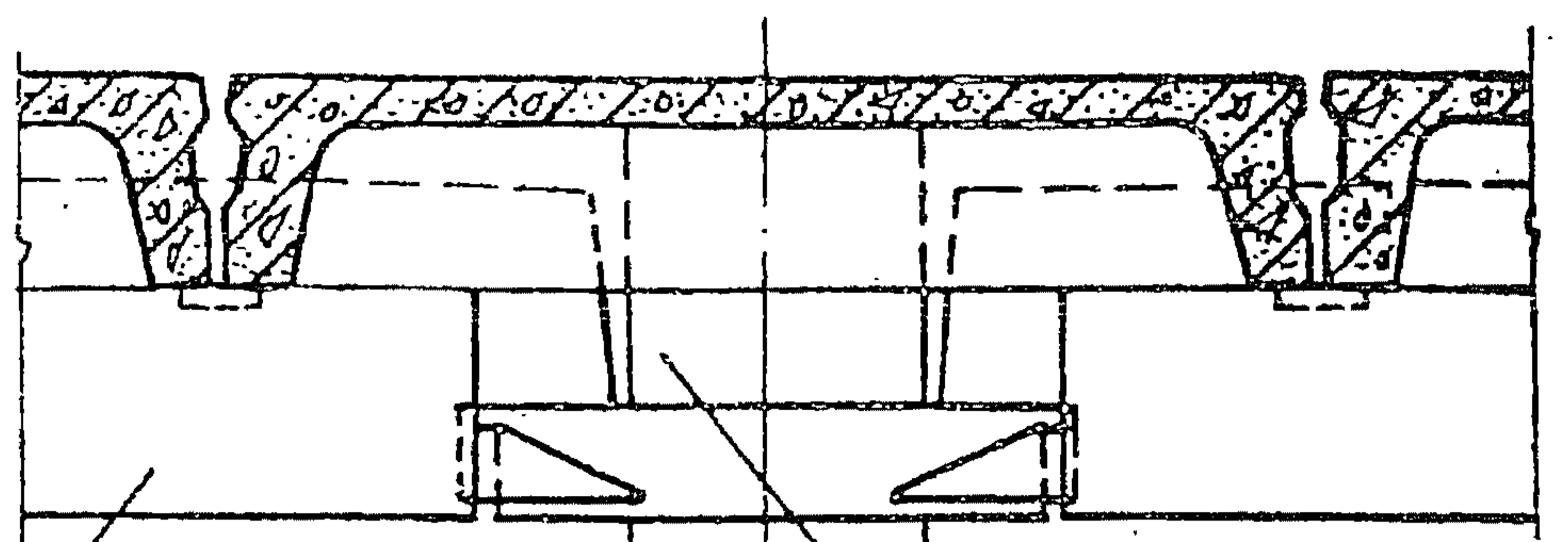
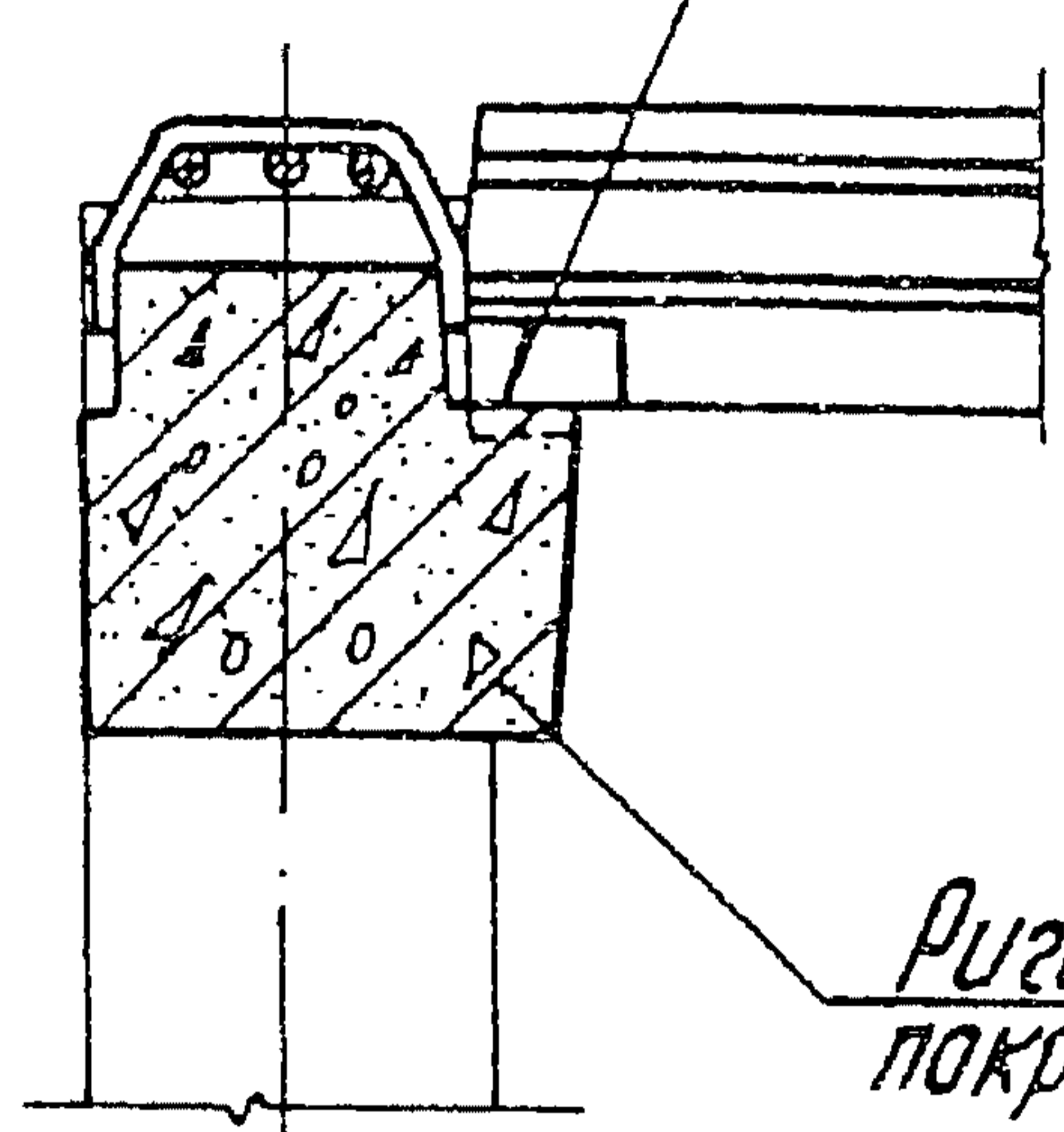
Шифр №-подл. Подпись и дата

| | | | | | | |
|-----------|-----------|--------------------|--------------------|----------------|------|--------|
| Н. контр. | Зверев | <i>[Signature]</i> | 1.020.1-4. Б-2 013 | | | |
| Нач. отд. | Кобыш | <i>[Signature]</i> | | | | |
| ГИП | Клебанов | <i>[Signature]</i> | Узел Б | Италия | Лист | Листов |
| ГИП | Зверев | <i>[Signature]</i> | | Р | | 1 |
| Рук. цр. | Сборцов | <i>[Signature]</i> | | ЦНИИПРОМЗДАНИИ | | |
| Ст. инж. | Лархалина | <i>[Signature]</i> | | | | |
| Разраб. | Мавришина | <i>[Signature]</i> | | | | |

1-1

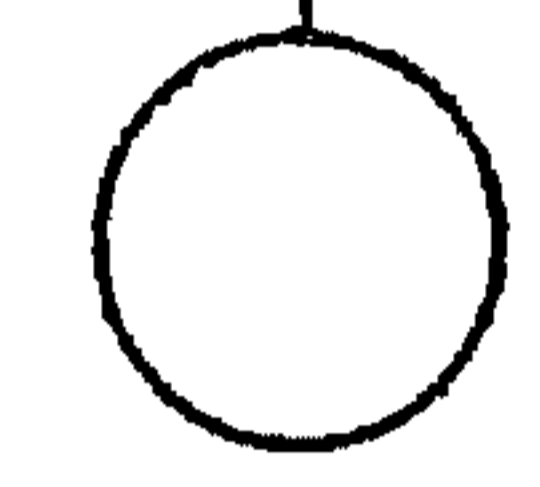
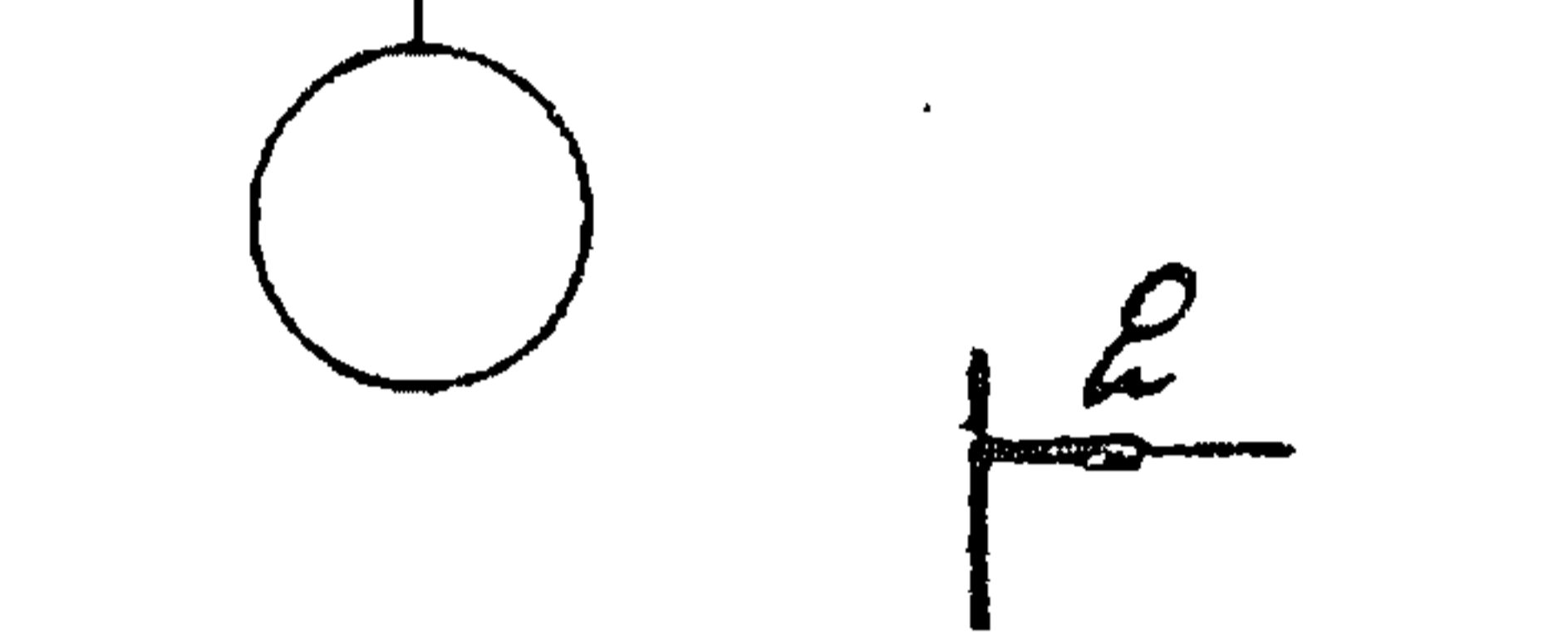
2-2

ГОСТ 5264-80-Н1-ДБ-80

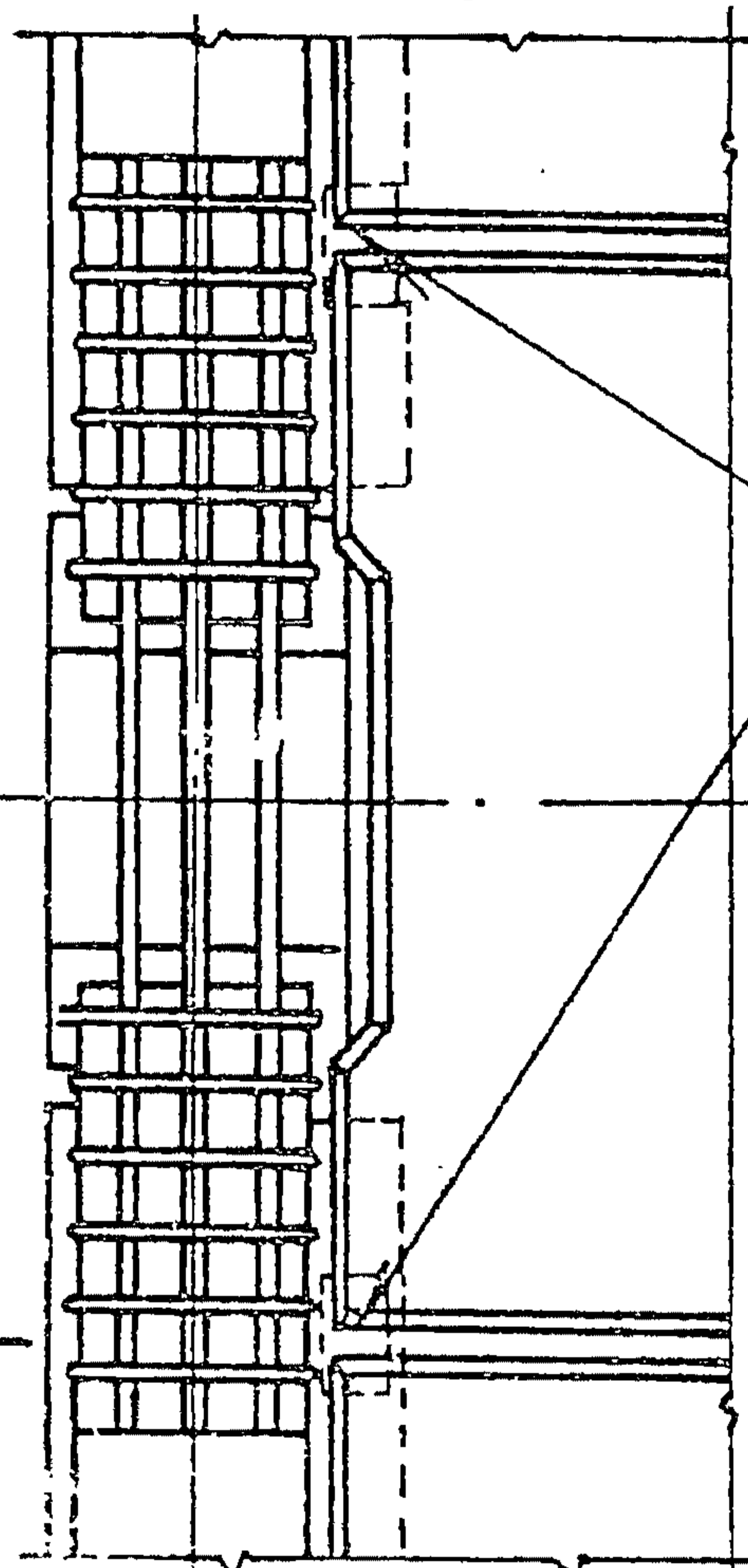


Ригель
покрытия

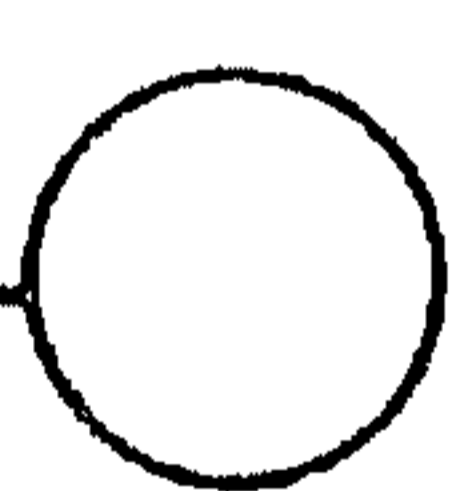
Сетки целобно не
показаны



2

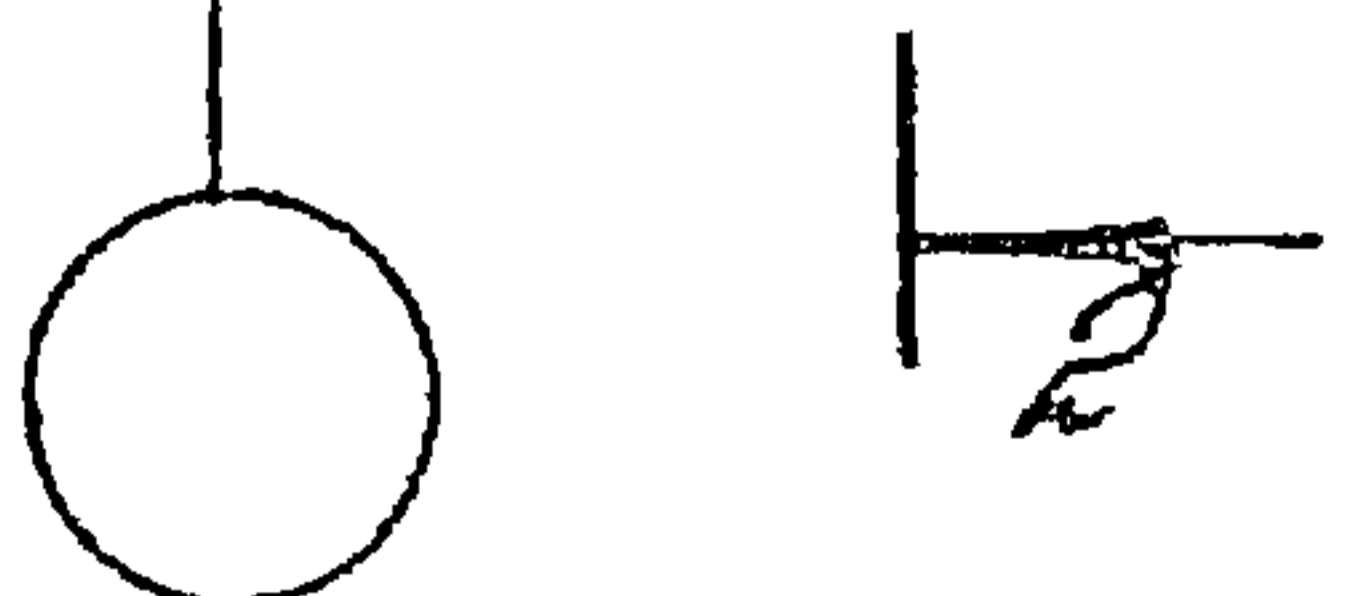


ГОСТ 5264-80-Н1-ДБ-80



1-1

1-1



2

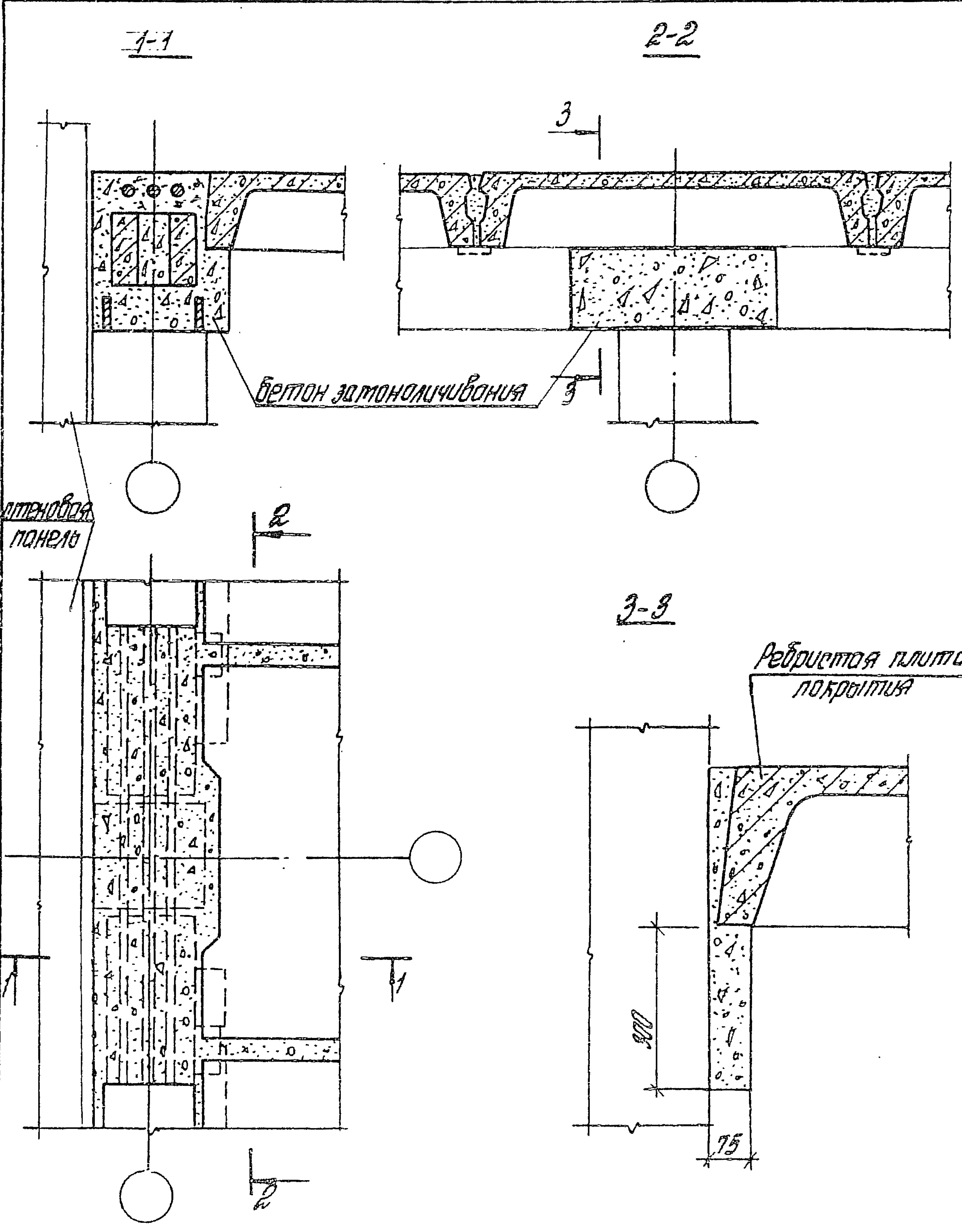
Шифр № проекта
Исполнитель и дата
Взят из №

| | | |
|-----------|-----------|--------------------|
| Н. контр. | Зверев | <i>[Signature]</i> |
| Нач. отд. | Коваль | <i>[Signature]</i> |
| ГМП | Клебанов | <i>[Signature]</i> |
| ГМП | Зверев | <i>[Signature]</i> |
| Рук. гр. | Скворцов | <i>[Signature]</i> |
| Ст. инж. | Пархалина | <i>[Signature]</i> |
| Разраб. | Никитина | <i>[Signature]</i> |

1.020.1-4.Б-2 015

Узел 7

| | | |
|----------------|------|--------|
| Итого | Лист | Листов |
| Р | | 1 |
| ЦНИИПРОМЗДАНИЙ | | |



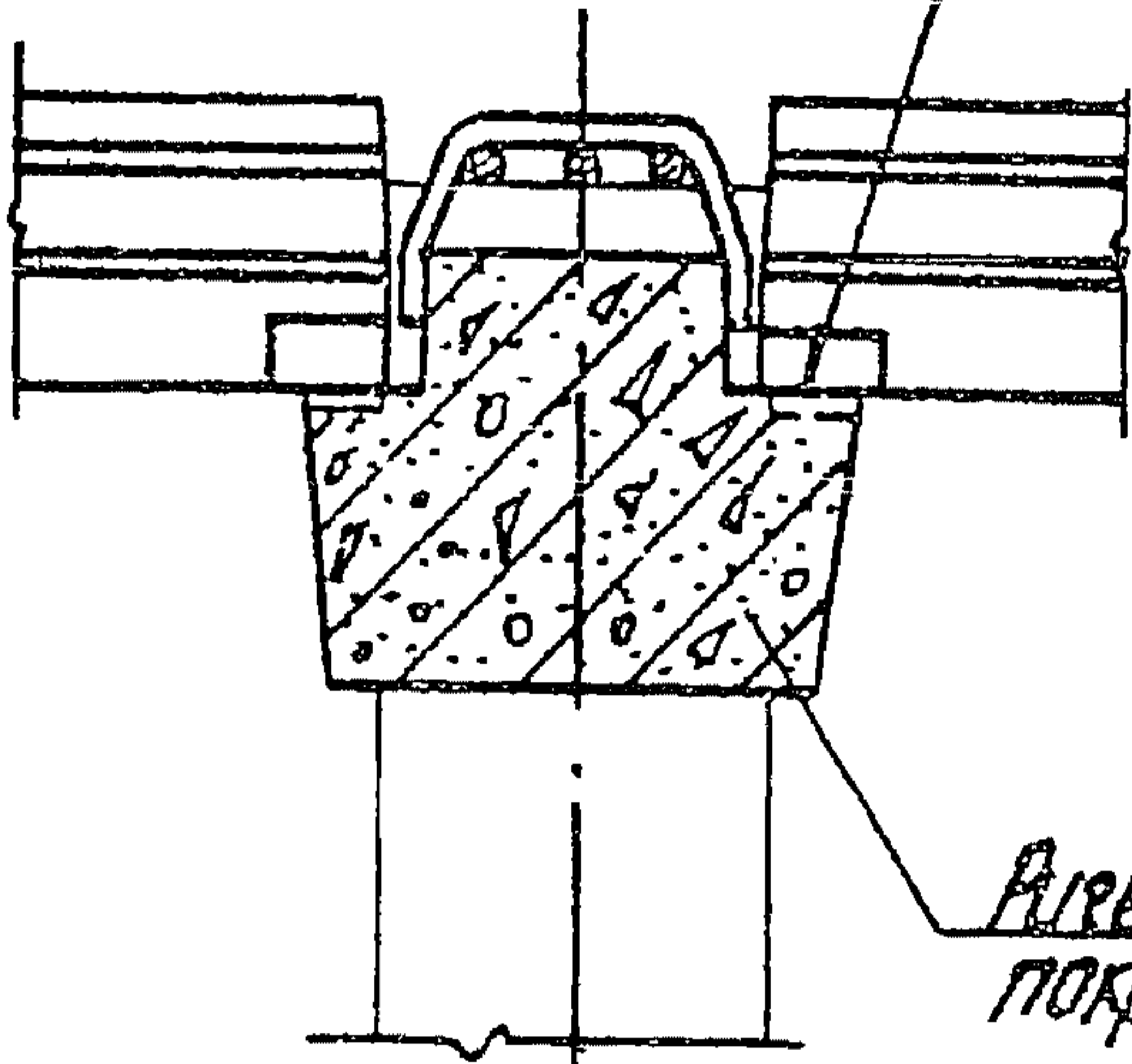
Шифр № листа, Подпись и дата, Взам. инв. №

| | | | | | | |
|-----------|-----------|--------------------|---|----------------|------|--------|
| Н. контр. | Зверев | <i>[Signature]</i> | 1.020.1-4. 8-2 016 | Итого | Лист | Листов |
| Нач. отд. | Кобыш | <i>[Signature]</i> | | Р | 1 | 1 |
| ГМП | Клебанов | <i>[Signature]</i> | Узел 7 Опалубочный чертеж монолитных участков | ЦНИИПРОМЗДАНИИ | | |
| ГМП | Зверев | <i>[Signature]</i> | | | | |
| Рук. гр. | Губарцов | <i>[Signature]</i> | | | | |
| Ст. инж. | Ласкалина | <i>[Signature]</i> | | | | |
| Взр. од. | Мобрилина | <i>[Signature]</i> | | | | |

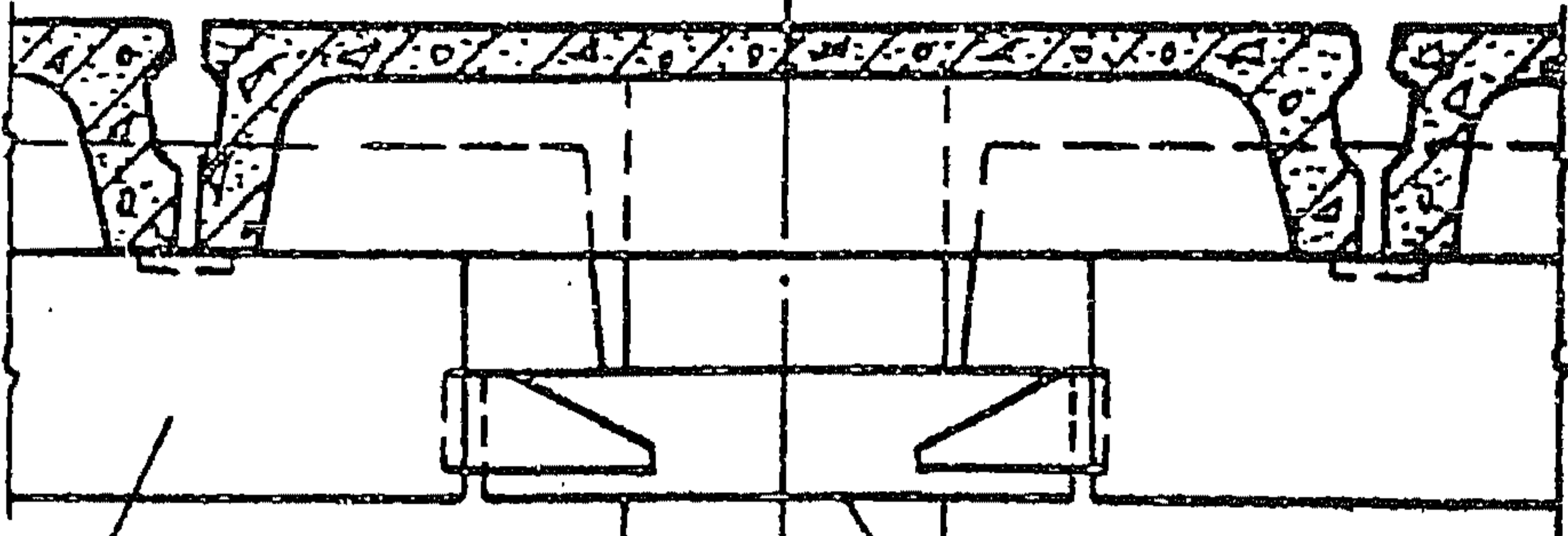
1-1

2-2

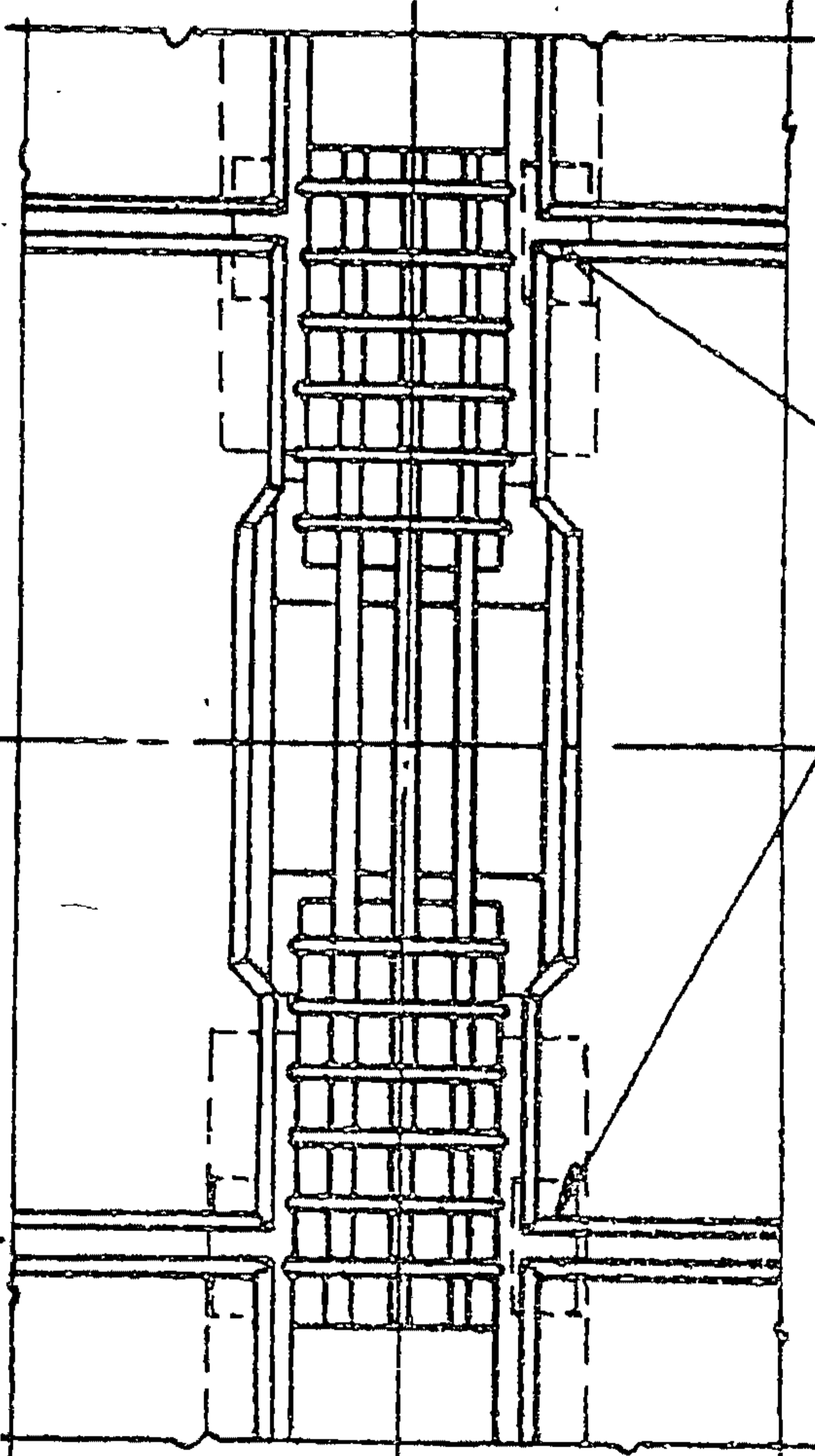
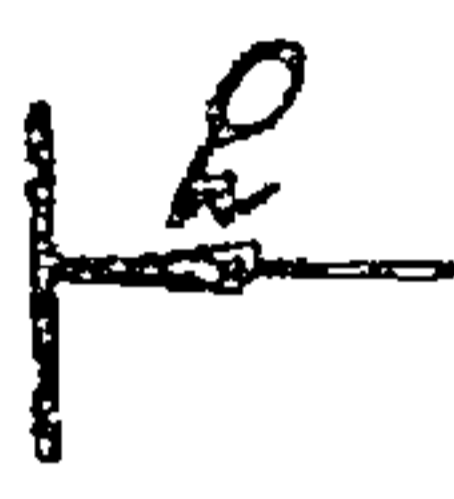
ГОСТ 5264-80-Н1-ДБ-80



Фильтр
покрытие



Сетка усадебно-кв
покрытие



ГОСТ 5264-80-Н1-ДБ-80



Учб. № 10000. Подпись и дата. Вет. инж. № 10000.

| | | |
|------------|----------|------|
| Н. контр. | Зверев | В.И. |
| Науч. сот. | Кобалин | В.И. |
| РНП | Клеванов | В.И. |
| РНП | Зверев | В.И. |
| Руч. раб. | Скворцов | И.В. |
| Ист. инж. | Морозов | В.И. |
| Разраб. | Морозов | В.И. |

1.020.1-4. 8-2 017

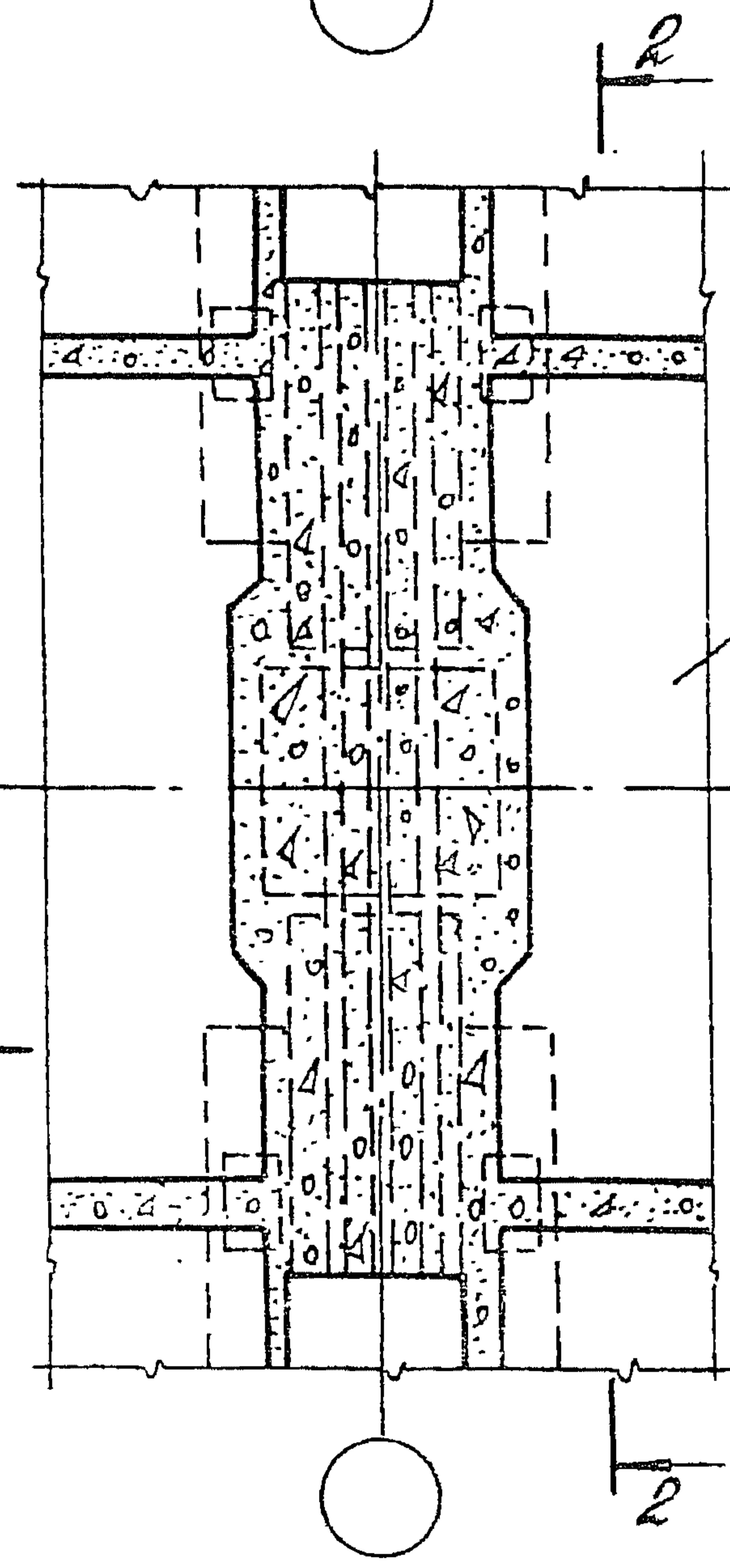
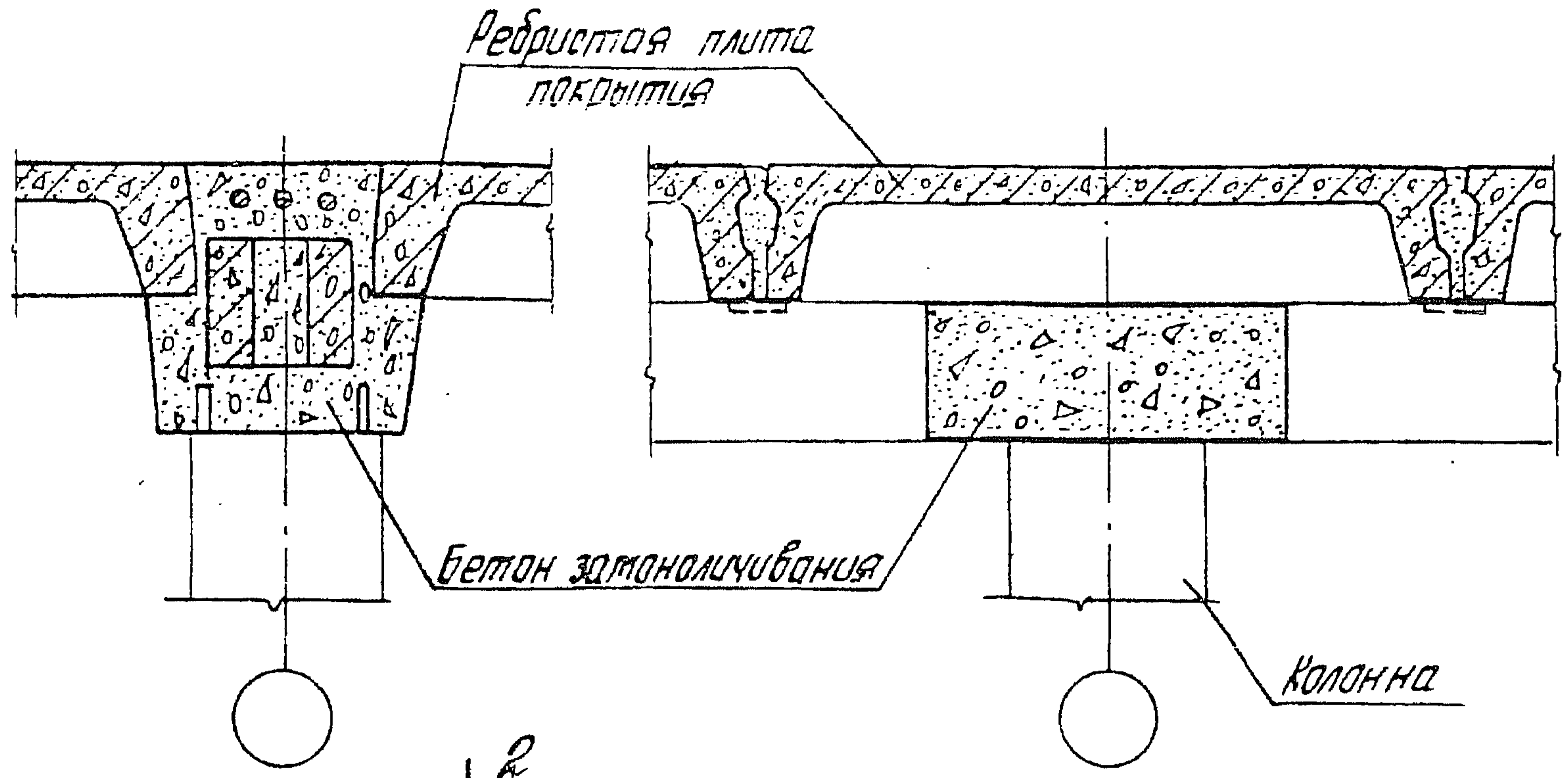
| | | |
|-------|------|--------|
| Итого | Лист | Листов |
| 8 | | 1 |

Узел 8

ЦНИИПРОМЗДАНИИ

1-1

2-2

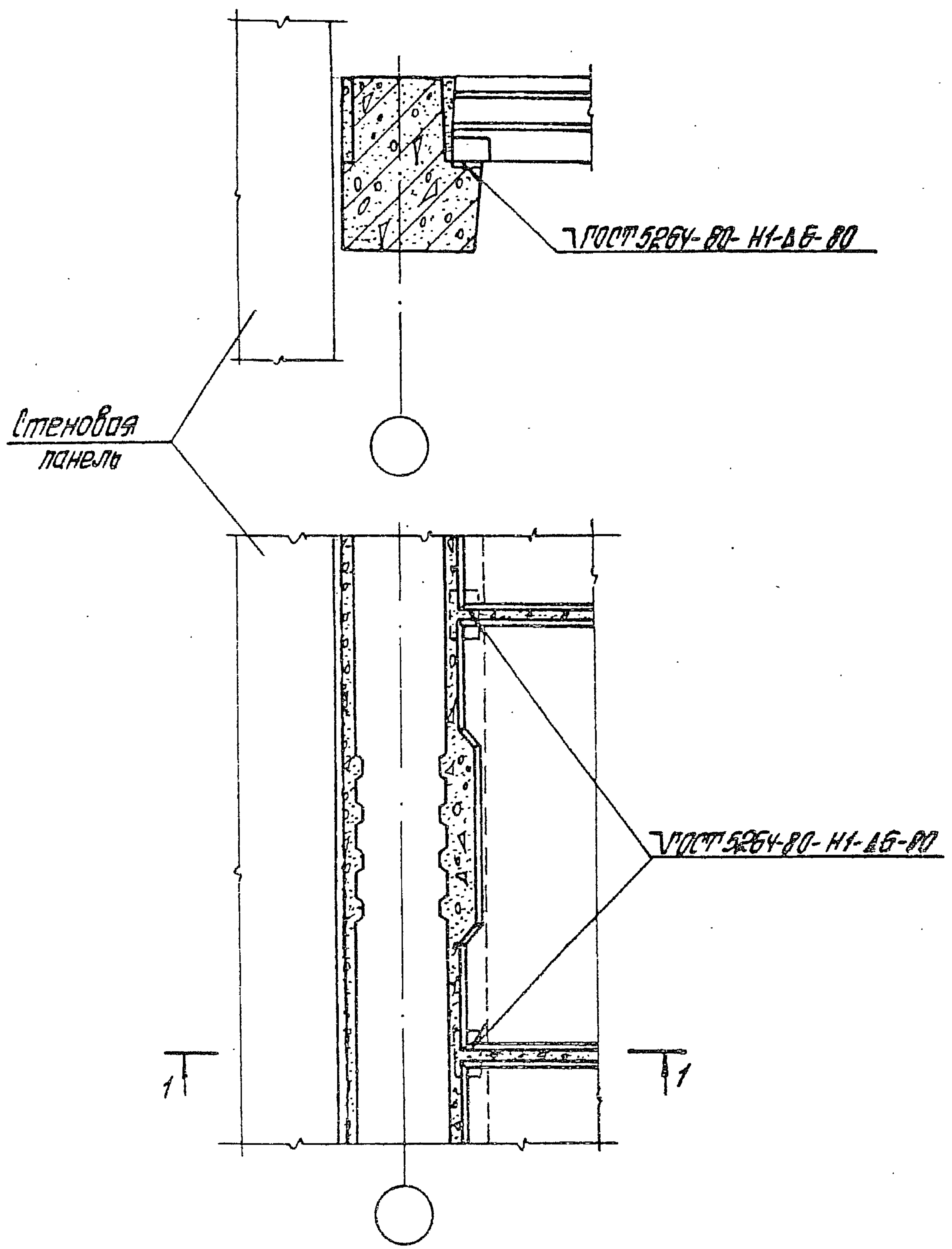


Инв. № инж. проекта
Листы и дата
Инв. № листа

| | | | | | |
|-----------|-----------|-----------|-------------------|------|------|
| Н. контр. | Зверев | Зверев | 1.020.1-4.Б-2 018 | | |
| Нач. отд. | Корсаков | Корсаков | Лист | Лист | Лист |
| ГВП | Клебанов | Клебанов | Р | 1 | 5 |
| ГВП | Зверев | Зверев | ЦНИИПРОМЗДАНИИ | | |
| Рук. гр. | Скворцов | Скворцов | | | |
| Ст. инж. | Пархалина | Пархалина | | | |
| Разроб. | Табришина | Табришина | | | |

Узел
Опалубочный чертеж
монолитных участков

1-1



Шифр № подл. Подпись и дата

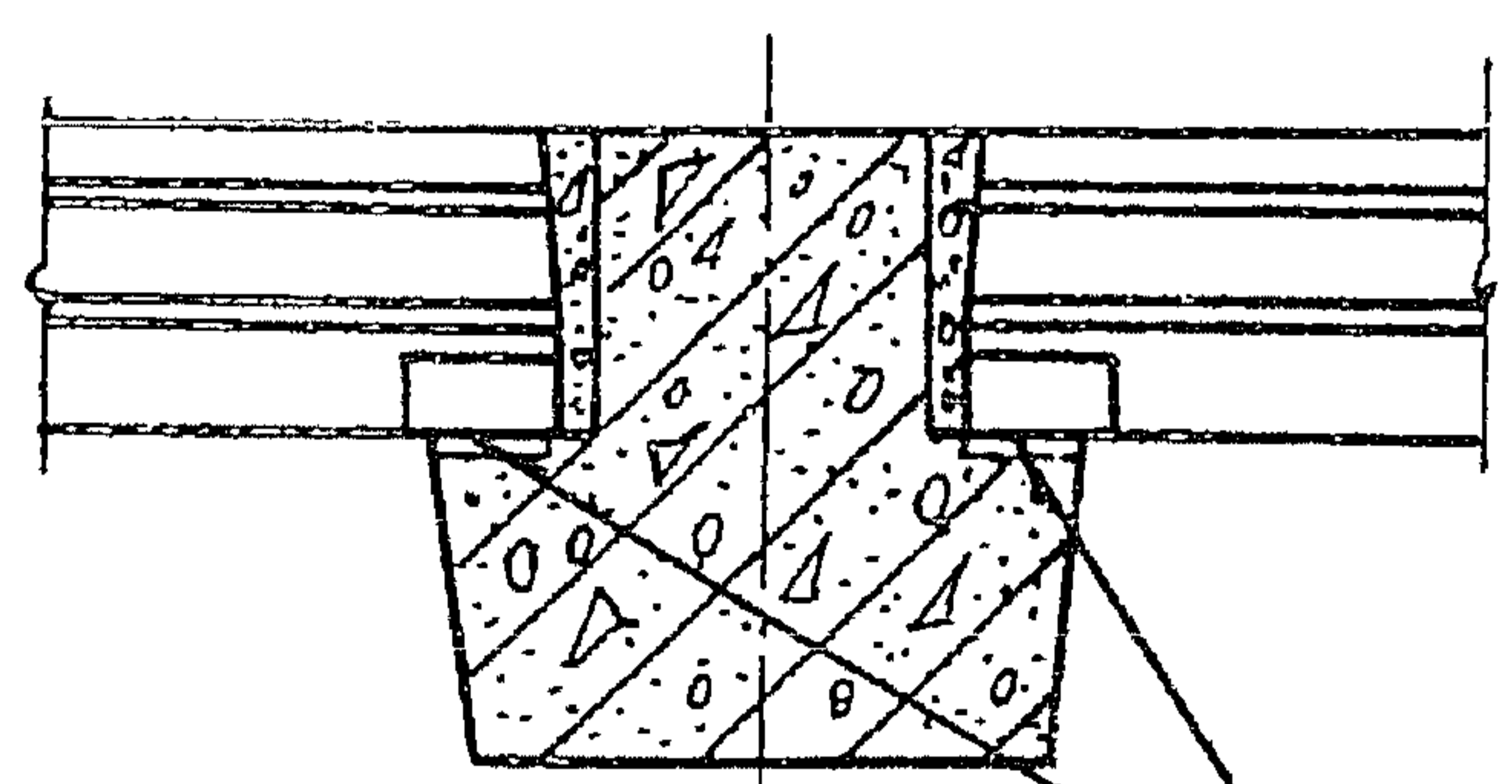
| | | |
|-----------|-----------|-----------|
| Н.контр. | Зверев | Зверев |
| Нач. отд. | Кобыш | Кобыш |
| РЧП | Клебанов | Клебанов |
| РЧП | Зверев | Зверев |
| Рук.зд. | Окварцов | Окварцов |
| Ст.инж. | Ларколина | Ларколина |
| Разроб. | Никитина | Никитина |

1.020.1-4.Б-2 019

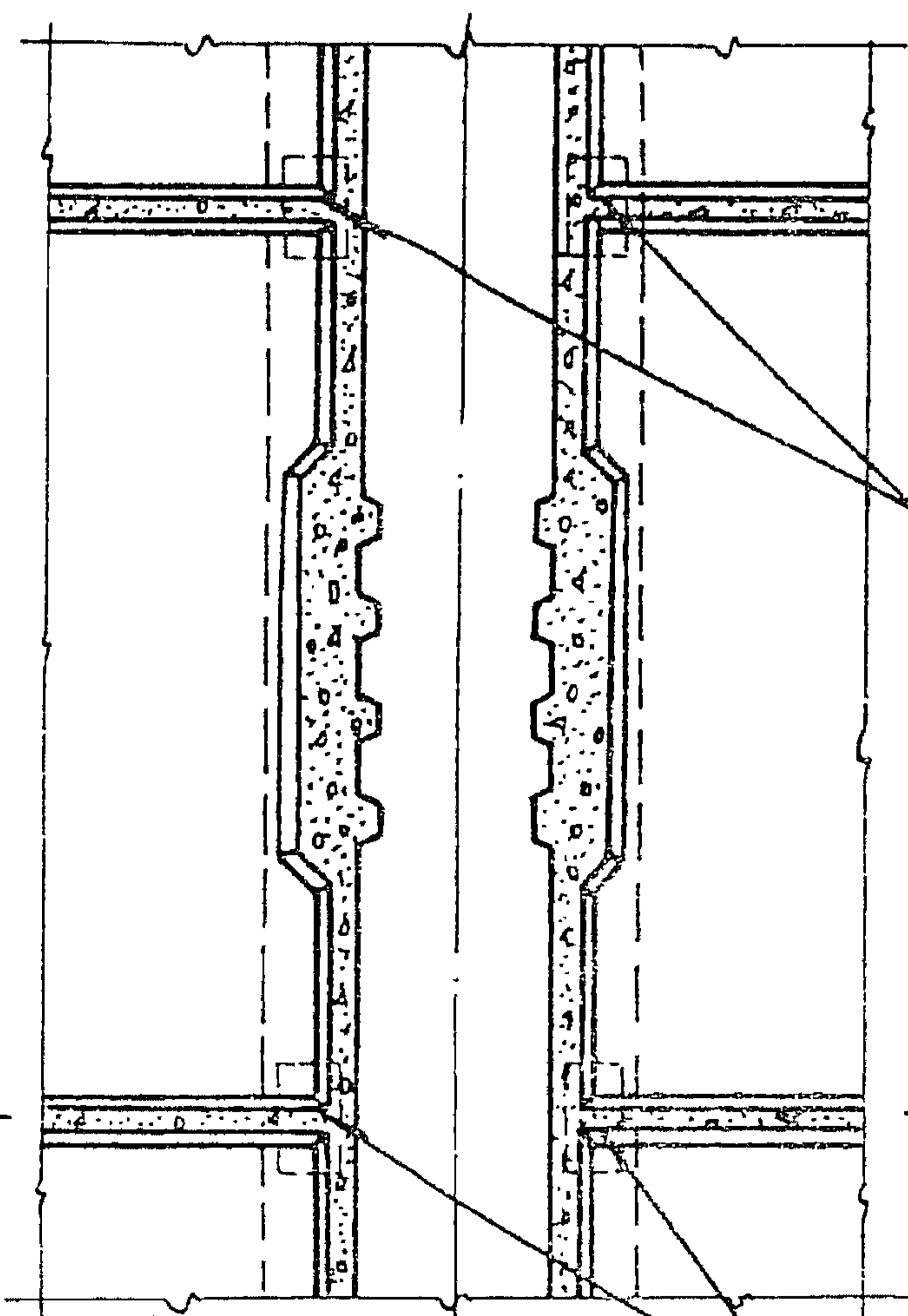
Узел 9

| | | |
|----------------|------|--------|
| Исполн. | Луст | Лустов |
| Р | | 1 |
| ЦНИИПРОМЗДАНИЙ | | |

1-1



ГОСТ 5264-80-Н1-ДБ-80



ГОСТ 5264-80-Н1-ДБ-80

ГОСТ 5264-80-Н1-ДБ-80

№ инв. №

Дата

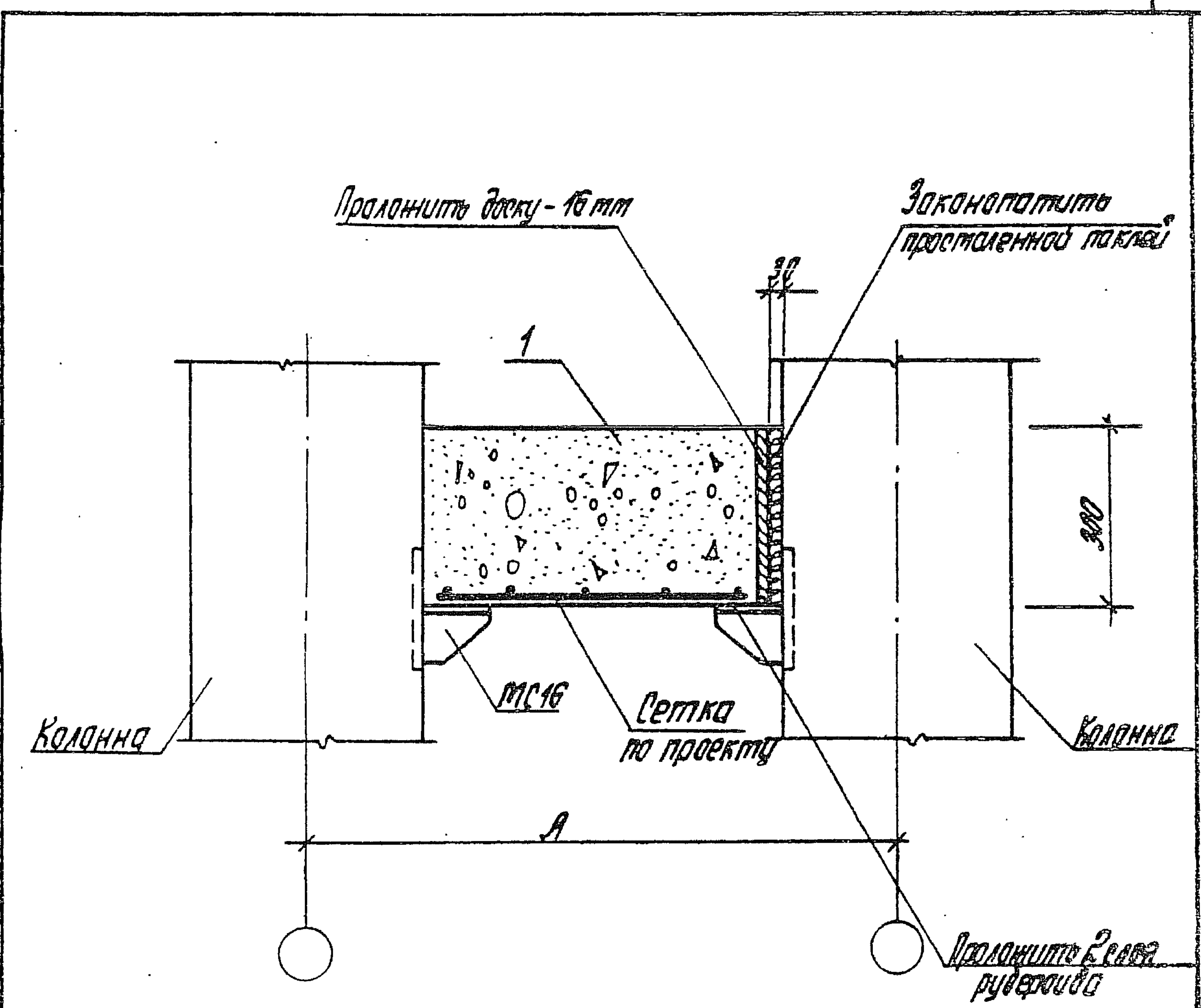
№ посл.

| | | |
|-----------|------------|------------|
| И. контр. | Зверев | Зверев |
| Нач. отд. | Кобовш | Кобовш |
| ГМП | Кледанов | Кледанов |
| ГМП | Зверев | Зверев |
| Рук. цз | Скворцов | Скворцов |
| Ст. инж. | Парухалина | Парухалина |
| Сл. раб. | Никитина | Никитина |

1.020.1-4.Б-2 020

Узел 10

| | | |
|----------------|------|--------|
| Итого | Лист | Листов |
| Р | | 1 |
| ЦНИИПРОМЗДАНИИ | | |



Размер "А" уточняется в зависимости от конструкции стенов.

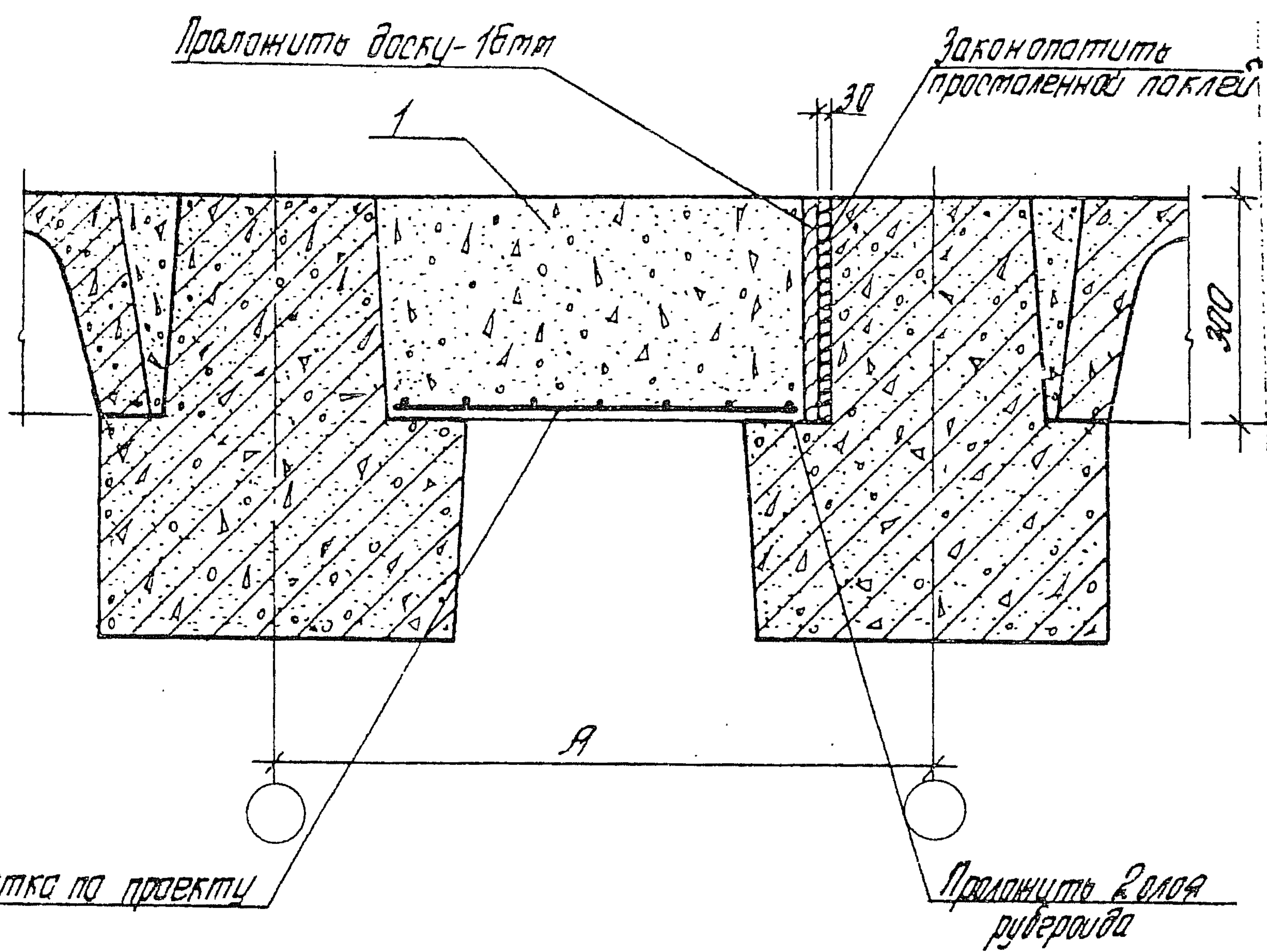
Шифр № проекта
 Шифр № чертежа
 Шифр № листа
 Шифр № листа

1.020.4-4.Б-2 021

| | | |
|-----------|----------|--------------------|
| Н. контр. | Зверев | <i>[Signature]</i> |
| Нач. отд. | Колодиш | <i>[Signature]</i> |
| СНП | Клебанов | <i>[Signature]</i> |
| СНП | Зверев | <i>[Signature]</i> |
| Рук. цд. | Скобцов | <i>[Signature]</i> |
| Разраб. | Никитино | <i>[Signature]</i> |

Узел 11

| | | |
|----------------|------|--------|
| Итого | Лист | Листов |
| Р | | 1 |
| ЦНИИПРОМЗДАНИИ | | |



РАЗМЕР "А" УТОЧНЯЕТСЯ В ЗАВИСИМОСТИ ОТ КОНСТРУКЦИИ СТЕНЫ.

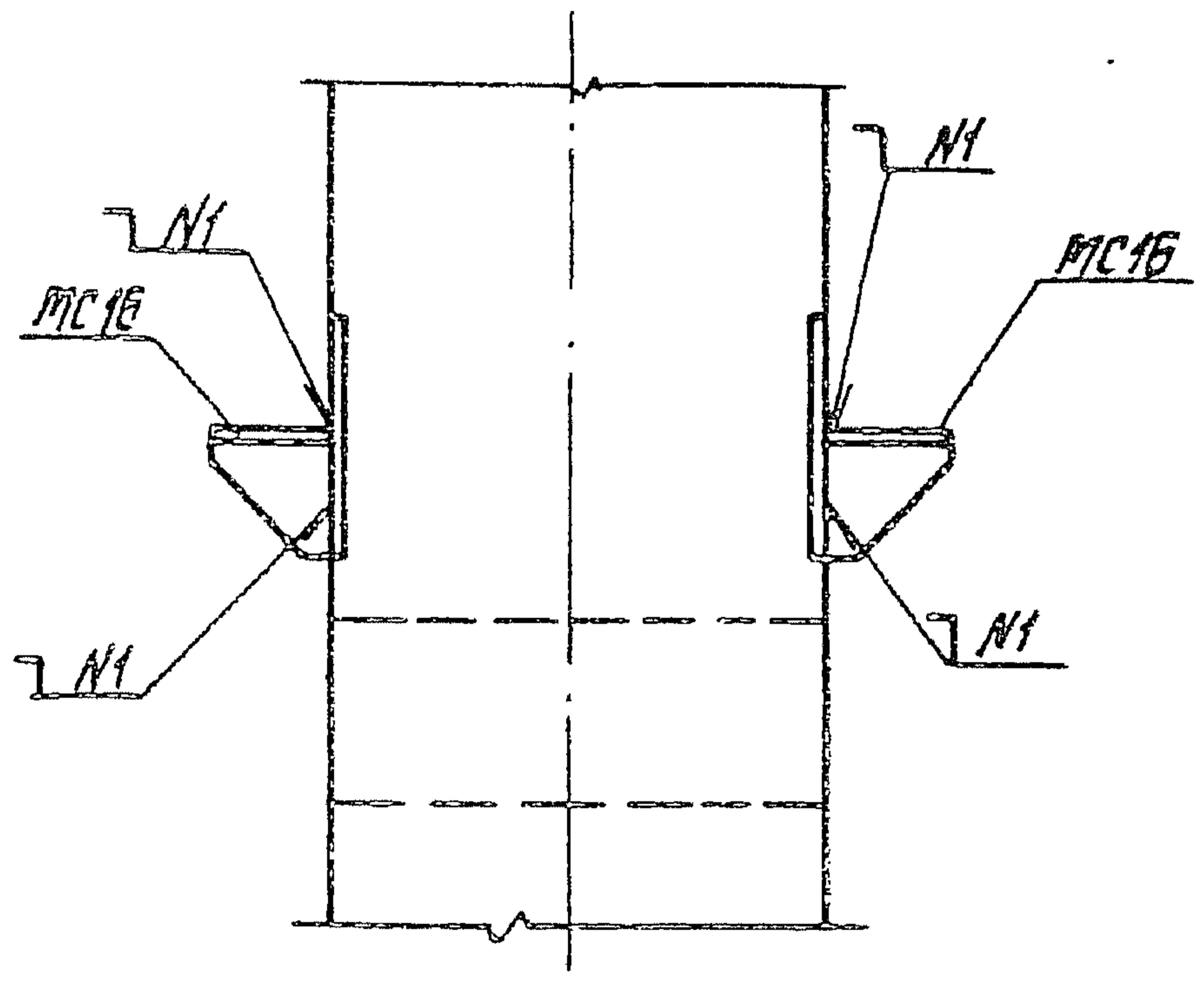
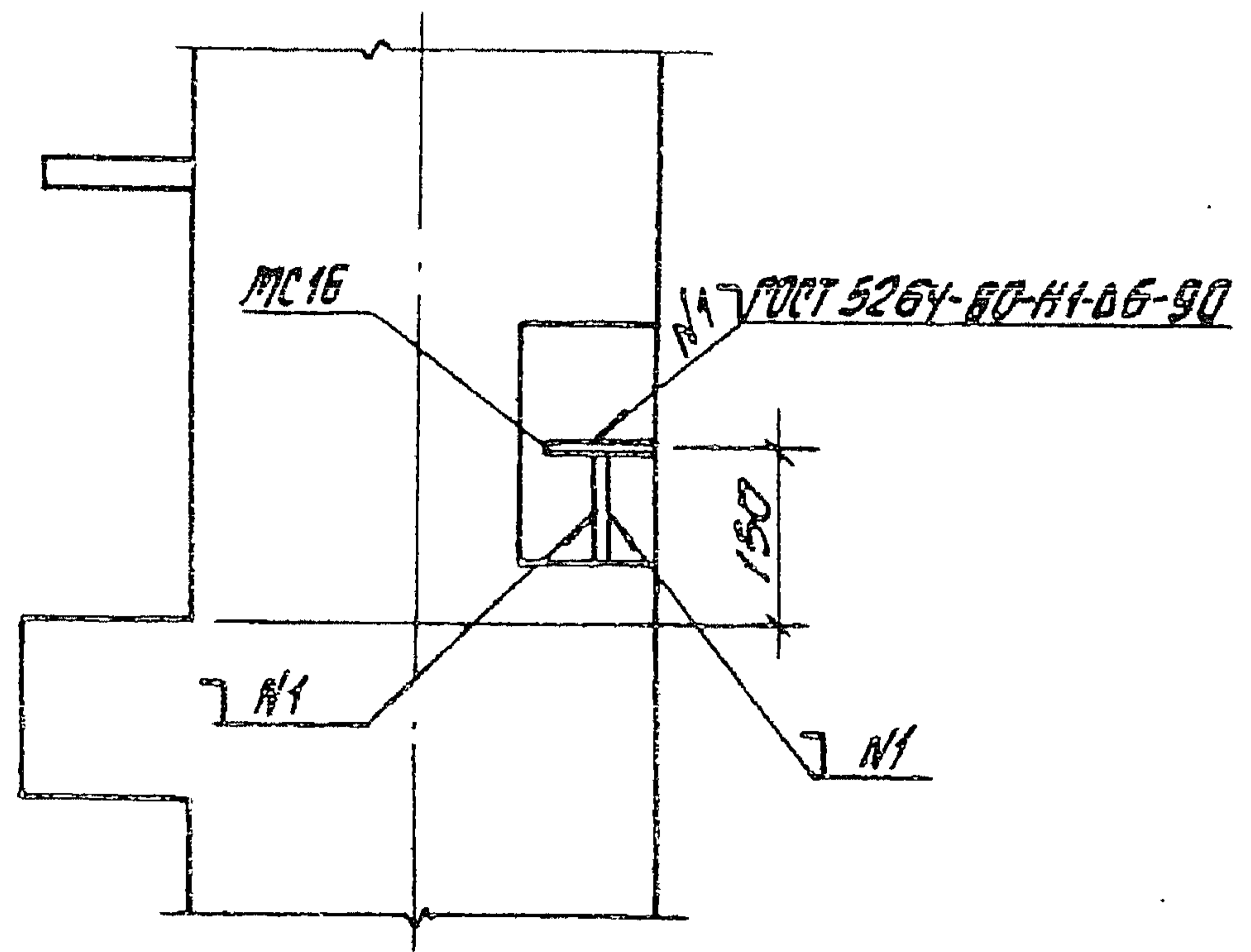
1.020.1-4.6-2 022

Узел 12

| Итого | Лист | Листов |
|----------------|------|--------|
| Р | | 1 |
| ЦНИИПРОМЗДАНИИ | | |

Шифр № по в.л. / Подпись и дата / Взаим. шифр №

| | | |
|-----------|-----------|-----------|
| Н. БОКТР. | Зверев | Зверев |
| Нач. отд. | Клобуш | Клобуш |
| ГМП | Клебанов | Клебанов |
| ГМП | Зверев | Зверев |
| Рук. эк. | Саворцов | Саворцов |
| Разраб. | Маврошина | Маврошина |



1.020.4-4.0-2 023

| | | |
|-----------|----------|-------|
| Н. контр. | Зверев | В. С. |
| Нач. отд. | Кобыш | М. К. |
| СНП | Клебанов | В. В. |
| СНП | Зверев | В. С. |
| Рук. цр | Скворцов | И. В. |
| Разроб. | Никитина | Л. П. |

Деталь крепления
столлика МС 16 к колонне

| | |
|----------------|---|
| Итого листов | 1 |
| Листов | 1 |
| ЦНИИПРОТЗДАНИИ | |

Ш. № 1-10-11
Подпись и дата

| Марка | Обозначение | Наименование | Кол. | Масса ед, кг | Примеч. |
|-------|-------------|--------------------|-------|-----------------|----------------|
| | | Узел 1 | | | |
| | | <u>Материалы</u> | | | |
| | | Бетон М350 (В27,5) | 0,064 | | м ³ |
| | | Узел 2 | | | |
| | | <u>Материалы</u> | | | |
| | | Бетон М350 (В27,5) | 0,080 | | м ³ |
| | | Узел 3 | | | |
| | | <u>Материалы</u> | | | |
| | | Бетон М350 (В27,5) | 0,127 | | м ³ |
| | | Узел 4 | | | |
| | | <u>Материалы</u> | | | |
| | | Бетон М350 (В27,5) | 0,150 | | м ³ |
| | | Узел 5 | | | |
| | | <u>Материалы</u> | | | |
| | | Бетон М350 (В27,5) | 0,176 | | м ³ |
| | | Узел 6 | | | |
| | | <u>Материалы</u> | | | |
| | | Бетон М350 (В27,5) | 0,099 | | м ³ |
| | | Узел 7 | | | |
| | | <u>Материалы</u> | | | |
| | | Бетон М350 (В27,5) | 0,140 | | м ³ |

1.020.1-4.6-2 024

| | | |
|-----------|------------|-------------------|
| Ч. контр. | Зверев | <i>Зверев</i> |
| Исч. отв. | Кодыш | <i>Кодыш</i> |
| ГМП | Крестьянов | <i>Крестьянов</i> |
| ГМП | Зверев | <i>Зверев</i> |
| Рук. гр. | Скворцов | <i>Скворцов</i> |
| Разраб. | Никитина | <i>Никитина</i> |

ГНЕЦЦИФИКАЦИЯ

| | | |
|--------|------|--------|
| Листов | Лист | Листов |
| Р | 1 | 2 |

ЦКНИПРОМЗДАНИИ

ЦНБ № 1001. Подпись и дата ВЗДМ. Инв. №

