

Министерство строительства предприятий нефтяной
и газовой промышленности

ОКП 58 5321 0000

УДК 624.012.45

Группа Ж 33



УТВЕРЖДАЮ
Зав. Начальник Главного технического
управления Миннефтегазстроя

Иванцов /
16.10.1981.

УТЯЖЕЛИТЕЛИ ЖЕЛЕЗОБЕТОННЫЕ СБОРНЫЕ
КОЛЬЦЕВЫЕ ТИПА УТК ДЛЯ МАГИСТРАЛЬНЫХ
ТРУБОПРОВОДОВ

Технические условия

ТУ 102-264-81
(Впервые)

Срок введения 01.01.82

На срок до 31.12.86

Согласовано

Разработано

Главный инженер треста
Сомзподводгазстрой

Директор ЭКБ по железобетону

Письмо П.П. Башаратян
№ 02Т-3/1340
от 24.06.81 1981.



Н.С. Морозов
03.05.1981.

Начальник Государственной
инспекции по качеству стро-
ительства

Заведующий отделом № 1

Письмо А.С. Бояринов
№ 23/173
от 29.05.81. 1981.

Н.Х. Гольцов
03.05.1981.

Главный инженер Серпуховско-
го КСК

Руководитель темы

Телеграмма Н.М. Биткин
30.09.81.
№ 501 1981.

У.А. Ольман
03.09.1981.

1981

взам. инж. Ивб. Н.В. СЕД. Попр. и дата
взам. инж. Ивб. Н.В. СЕД. Попр. и дата
инж. М.И. СЕД. Попр. и дата

Настоящие технические условия распространяются на утяжелители железобетонные сборные кольцевые типа УТК, предназначенные для балластировки магистральных трубопроводов диаметром от 325 до 1420 мм на переходах через реки и водные преграды.

Сборные железобетонные кольцевые утяжелители (в дальнейшем по тексту утяжелители) состоят из двух охватывающих трубу полуколец, соединяемых между собой посредством шпилек гаек и шайб.

Утяжелители для трубопроводов диаметром 1020, 1220, 1420мм, запроектированы в двух вариантах: для балластировки *прямолинейных* и *криволинейных* участков.

Утяжелители обозначают марками в соответствии с требованиями ГОСТ 23009-78.

Условное обозначение марки утяжелителей состоит из буквенно-цифровых групп, разделенных дефисом.

Пример условного обозначения сборного железобетонного кольцевого утяжелителя второго типа, предназначенного для балластировки прямого участка трубопровода диаметром 1420мм:

2 УТК 1420.24-I ТУ 102 - 264 - 81

В конце марки утяжелителей, предназначенных для балластировки кривых участков трубопроводов указывается цифра - 2.

Марка наносимая на утяжелители записывается в одну строку и должна заканчиваться обозначением настоящих технических условий.

№ п/п подл. Подпись и дата Взвешивание Инв. № докум. Подпись и дата

ТУ 102 - 264 - 81 измен. 5				
Изм	Лист	№ докум.	Подпись	Дата
Разработал		Омельченко	<i>Омельченко</i>	20.06.80
Проверил		Гольцов	<i>Гольцов</i>	
Н.Контроль		Разоренова	<i>Разоренова</i>	04.11.81
Утяжелители железобетонные сборные кольцевые типа УТК для магистральных трубопроводов.				
Технические условия				
Лист	Лист	Листов		
1	2	17		
ЭКБ по железобетону				

І. ТЕХНИЧЕСКИЕ ТРЕБОВАНИЯ

І.І. Утяжелители должны соответствовать требованиям настоящих технических условий и комплекта рабочих чертежей проектов 994, 998 ЭКБ по железобетону Миннефтегазстроя.

І.2. Утяжелители должны удовлетворять требованиям ГОСТ 13015.0-83 :

по заводской готовности ;

по показателям фактической прочности бетона (в проектном возрасте и отпускной) ;

по защите от коррозии ;

по отклонению толщины защитного слоя бетона до арматуры ;

к качеству материалов, применяемых для приготовления бетона;

к форме и размерам арматурных и закладных деталей (в том числе монтажных петель) и их положению в утяжелителях ;

к маркам сталей для арматурных и закладных деталей, в том числе для монтажных петель ;

по применению форм для изготовления утяжелителей.

І.3. Основные параметры и размеры

І.3.1. Общий вид утяжелителей приведен на рис. 1 и 2.

І.3.2. Геометрические параметры утяжелителей, об"ем бетона, масса и расход стали должны соответствовать указанным в табл.І.

І.3.3. Значения фактических отклонений геометрических параметров не должны превышать предельных, указанных в табл.2.

І.3.4. Отклонения фактической массы утяжелителей от номинальной не должно превышать плюс 5, минус 7%.

ТУ 102 -264-81 ИЗМЕН. N5

Лист

3

Исполн

Подп

Дата

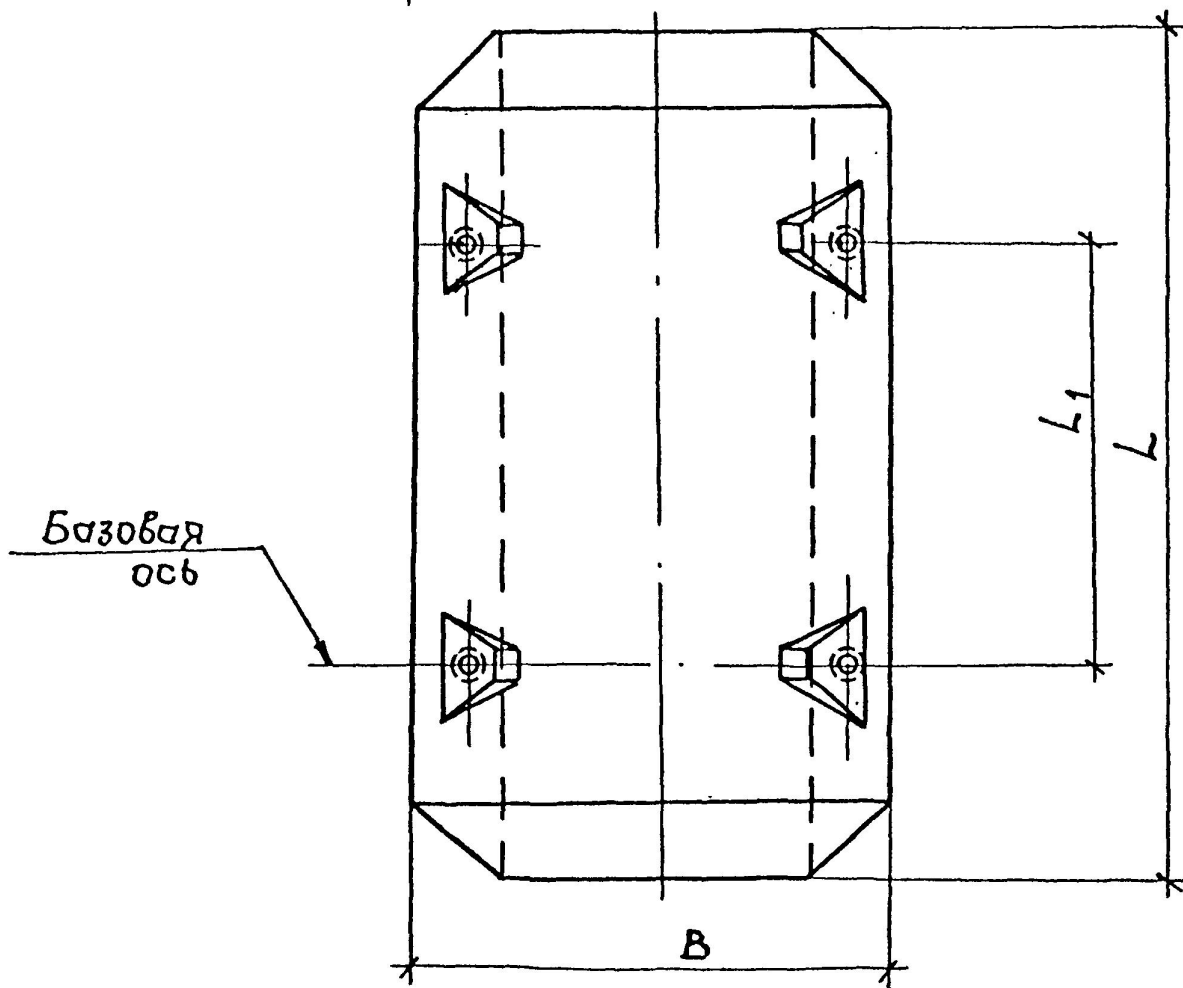
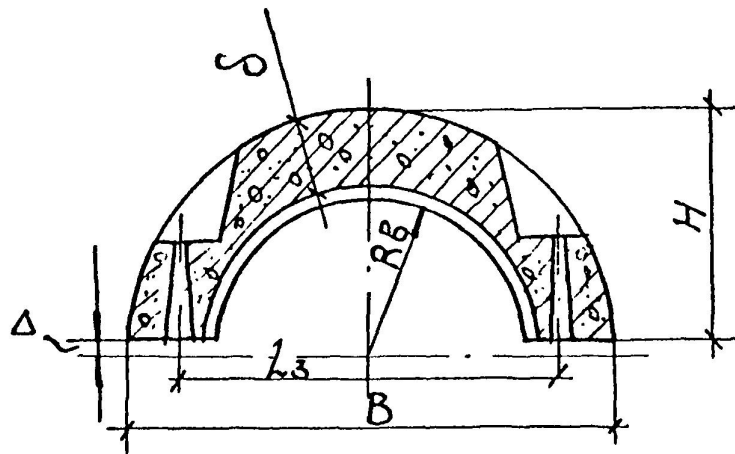


Рис. 1

--	--	--	--	--

ТУ 102-264-81

ИЗМЕН. N 5

Лист
4

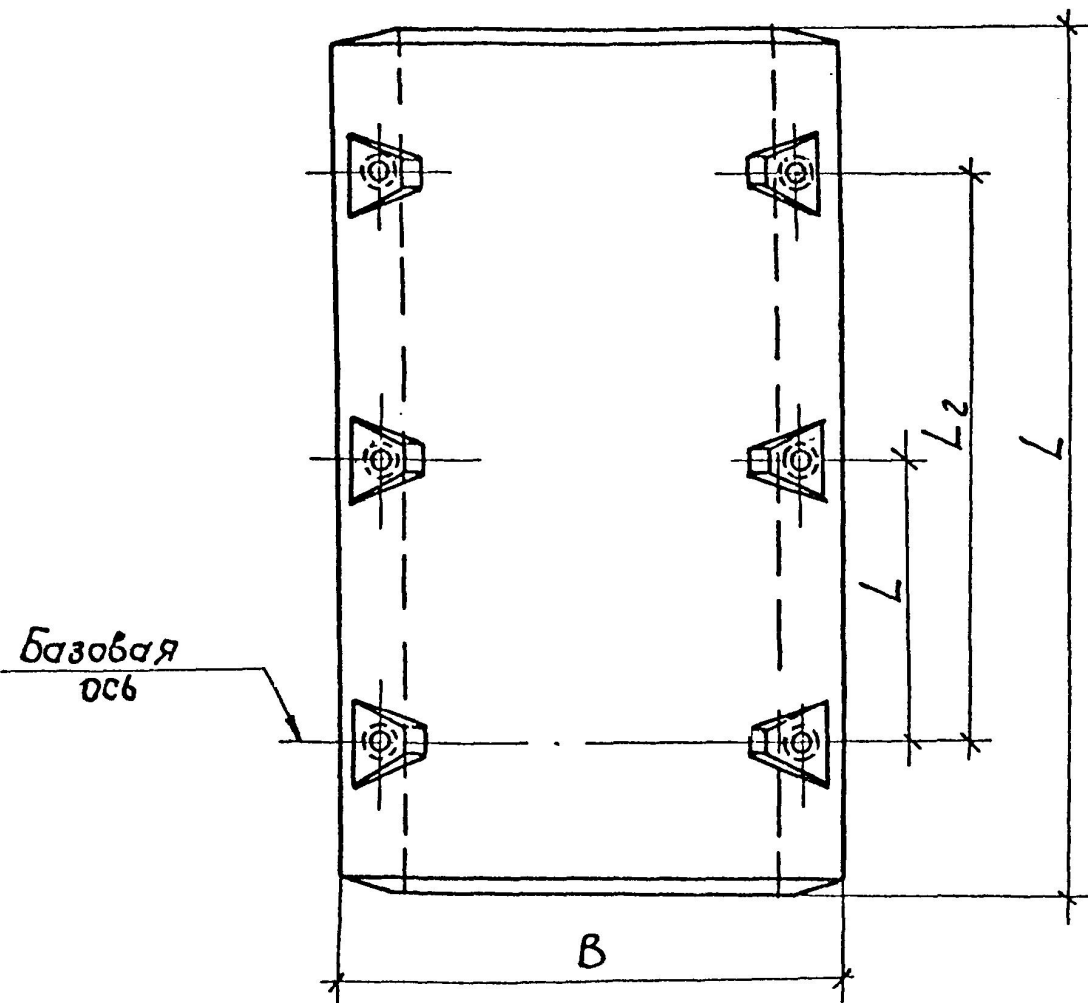
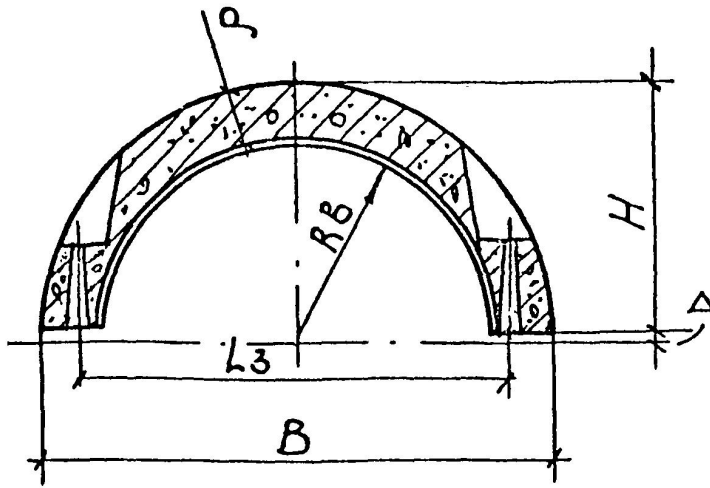


Рис. 2

ТУ 102-264-81

ИЗМЕН. N5-

Лист
5

Таблица 2

Марка утяжелителя	Предельные отклонения мм						Защитный слой бетона	Отклонение по массе, %	
	Длина <i>L</i>	Ширина <i>B</i>	Высота <i>H</i>	Толщина <i>δ</i>	Расстояние между отверстиями под шпильку				
					<i>L₁</i>	<i>L₂</i>			<i>L₃</i>
2-УТК 325-12				+3					
2-УТК 377-12	± 8	± 6	± 4	-1		± 4			
2-УТК 426-12									
2-УТК 530-12									
2-УТК 720-24									
2-УТК 820-24									
2-УТК 820-24				+ 3					
2-УТК 1020-24-1	± 10	± 8	± 6	- 2	± 2	± 4	± 6	+ 5	
2-УТК 1020-24-2									
2-УТК 1220-24-1									
2-УТК 1220-24-2									
2-УТК 1420-24-1		± 10							
2-УТК 1420-24-2				+ 4 - 2			+ 8 -		

ТУ 102-254-8 / Измен. №5

Лист

№

1.4. Характеристики

1.4.1. Бетон, применяемый для изготовления утяжелителей (вид цемента, материалы, химические добавки, водоцементное отношение) должен соответствовать ГОСТ 26633-85.

1.4.2. Утяжелители-должны изготавливаться из гидротехнического бетона класса бетона по прочности на сжатие В22,5.

1.4.3. Марка бетона утяжелителей по морозостойкости должна составлять $F - 75$.

1.4.4. Марка бетона утяжелителей по водонепроницаемости $W - 4$.

1.4.5. Средняя плотность бетона не должна быть менее $2,3 \text{ т/м}^3$.

1.4.6. Для улучшения свойств бетона, снижения расхода цемента и уменьшения водопотребности бетонной смеси следует применять химические добавки по ГОСТ 24211-80, удовлетворяющие требованиям действующих стандартов или технических условий.

1.4.7. Поставку утяжелителей потребителю следует производить после достижения бетоном требуемой отпускной прочности бетона на сжатие.

Значение нормируемой отпускной прочности бетона утяжелителей в процентах от класса по прочности на сжатие следует принимать равным:

70 - при поставке утяжелителей в теплый период года ;

85 - при поставке утяжелителей в холодный период года.

1.4.8. Арматурная сталь должна отвечать требованиям:

- сталь горячекатаная круглая гладкого профиля класса А-I по ГОСТ 5781-82 и ГОСТ 380-71 ;

- сталь горячекатаная ~~горячекатаная~~ периодического профиля класса А-III по ГОСТ 5781-82.

1.4.9. Армирование утяжелителей следует производить сварными сетками. Сварная арматура должна отвечать требованиям ГОСТ 10922-75.

1.4.10. Для обеспечения требуемой толщины защитного слоя бетона необходимо применять специальные фиксаторы из пластмассы или цементно-песчаного раствора.

Установка стальных подкладок или стальных фиксаторов не допускается.

1.4.11. Качество поверхностей утяжелителей должно соответствовать категории А-7 по ГОСТ 13015.0-83.

1.4.12. Трещины в бетоне не допускаются, за исключением усадочных, технологических, шириной до 0,1 мм.

1.4.13. Обнажение арматуры, кроме закладных деталей, не допускается.

1.4.14. Отверстия для соединительных шпилек должны быть очищены от наплывов.

1.4.15. Металлические поверхности монтажных шпилек утяжелителей должны иметь противокоррозионное покрытие, вид и техническая характеристика которого должны соответствовать указаниям в рабочих чертежах и требованиям СНиП 2.03.11-85.

1.5. Комплектность

1.5.1. Утяжелители поставляются комплектно с соединительными деталями. Комплектность соединительных деталей должны соответствовать указанной в табл. 3.

ТУ 102 - 264 - 81 ИЗМЕН. N 3

Лист

9

Таблица I

Размеры в мм

Марка	Код ОКП	Дли- на <i>L</i>	Шири- на <i>B</i>	Ради- ус внут- рен. <i>R_B</i>	Высо- та <i>H</i>	Тол- щина <i>S</i>	Расстоя- ние между отверс- тиями под шпильку		Пригружаю- щая способ- ность утя- желителя (комплекта) в воде <i>KH</i>	Объ- ем, м ³	Мас- са спра- вочн. <i>T</i>	Расход стали на комплект, кг	Расстояние от диаметра до горлы
							<i>L₁</i>	<i>L₂</i>					
2-УТК325-12	58 532I	1200	670	200	320	125	600	-	31,56	0,12	0,28	20,4	15
2-УТК377-12	58 532I	1200	720	225	345	125	600	-	34,08	0,13	0,30	24,7	15
2-УТК426-12	58 532I	1200	770	250	370	125	600	-	36,72	0,14	0,32	25,9	15
2-УТК530-12	58 532I	1200	880	305	425	125	600	-	41,04	0,16	0,37	29,9	15
2-УТК720-24	58 532I	2400	1170	400	555	175	800	1600	15,69	0,60	1,38	81,7	30
2-УТК820-24	58 532I	2400	1280	450	610	180	800	1600	18,05	0,69	1,59	108,9	30
2-УТКИ020-24-1	58 532I	2400	1440	550	690	160	800	1600	18,41	0,71	1,62	138,1	30
2-УТКИ020-24-2	58 532I	2400	1510	550	725	195	800	1600	23,09	0,88	2,04	143,9	30
2-УТКИ220-24-1	58 532I	2400	1710	655	825	190	800	1600	29,11	1,00	2,30	160,4	30
2-УТКИ220-24-2	58 532I	2400	1800	655	870	235	800	1600	33,31	1,28	2,94	164,5	30
2-УТКИ420-24-1	58 532I	2400	1940	755	940	205	800	1600	32,28	1,24	2,85	187,8	30
2-УТКИ420-24-2	58 532I	2400	2090	755	1015	280	800	1600	46,05	1,77	4,07	196,54	30

ТУ 102 - 264 - 8/ИЗМЕН. N5

Таблица 3

	Марка утяжеля- теля	Соединитель- ные шпильки		Гайки по ГОСТ5915-70		Шайбы	
		марка	шт	диаметр мм	шт	диа- метр	шт
по проекту 998	2 УТК-325-12						
	2 УТК-377-12						
	2 УТК-426-12	МС1	4	М20	8	МС3	8
	2 УТК-530-12						
	2 УТК-720-24	МС2	6	М24	12	МС4	6
	2 УТК-820-24						
по проекту 994	2 УТК-1020-24-1						
	2 УТК-1020-24-2						
	2 УТК-1220-24-1	МС1	6	М24	12	МС2	6
	2 УТК-1220-24-2						
	2 УТК-1420-24-1						
	2 УТК-1420-24-2						
ТУ 102-264-81 ИЗМЕН N 5							Пис
							10

1.6. Маркировка

1.6.1. Нанесение основных и информационных надписей и знаков должно соответствовать ГОСТ 13015.2-81.

1.6.2. Информационная надпись по требованию заказчика дополнительно может содержать вес утяжелителя в воде, определяемый согласно п.37 и указываемый в скобках после массы.

1.6.3. Транспортная маркировка должна соответствовать требованиям ГОСТ 14192-77.

1.7. Упаковка

1.7.1. Соединительные детали: шпильки, гайки и шайбы должны упаковываться в ящик типа П-1 по ГОСТ 2991-76 № 14 по ГОСТ 18617-83.

2. ПРАВИЛА ПРИЕМКИ

2.1. Приемку утяжелителей следует производить партиями в соответствии с требованиями ГОСТ 13015.1-81.

2.2. В состав партии входят утяжелители, изготовленные в течение недели. Количество изделий в партии не должно быть более 100шт.

2.3. Приемку утяжелителей по показателям прочности бетона (классу по прочности на сжатие и отпускной прочности) проводят по результатам испытаний контрольных образцов бетона, отобранных в соответствии с ГОСТ 18105.1-80.

2.4. В случае, если при проверке будет установлено, что отпускная прочность бетона утяжелителей не удовлетворяет требованиям, указанным в настоящих технических условиях, поставка утяжелителей потребителю не должна производиться до достижения бетоном утяжелителей прочности, соответствующей классу бетона по прочности на сжатие.

			ТУ 102 - 264 - 81 ИЗМЕН. № 5	Пис
а	Дата			11

2.5. Приемку утяжелителей по показателям морозостойкости и водонепроницаемости бетона следует проводить по результатам периодических испытаний, которые проводят перед началом массового изготовления, изменения конструкции утяжелителей, технологии изготовления, вида и качества применяемых материалов не реже одного раза в шесть месяцев.

2.6. При приемке партии по показателям точности геометрических параметров утяжелителей, ширины раскрытия трещин, массы, (веса в воде, определяемого в соответствии с п.37, настоящих ТУ), категории бетонной поверхности, толщины защитного слоя бетона, расположения отверстий под монтажные шпильки, применяют двух - ступенчатый контроль.

2.7. При приемке утяжелителей осуществляют сплошной контроль по показателям, проверяемым путем осмотра, и характеризующим соответствие внешнего вида утяжелителей эталону по наличию отверстий под соединительные шпильки, наличию маркировки и комплектности.

2.8. Требования к документу о качестве утяжелителей, поставляемых потребителю, по ГОСТ 13015.3-81.

2.9. В случае, когда утяжелители не приняты потребителем вследствие обнаружения дефектов, которые могут быть устранены (жировые или ржавые пятна), изготовитель имеет право представить эти утяжелители к повторной приемке после устранения дефектов.

3. МЕТОДЫ ИСПЫТАНИЙ

3.1. Прочность бетона на сжатие следует определять в соответствии с требованиями ГОСТ 10180-78.

3.2. Контроль и оценку однородности и прочности бетона на сжатие следует производить по ГОСТ 18105.0-80 и ГОСТ 18105.1-80.

3.3. Морозостойкость бетона следует определять по ГОСТ 10060-76.

			ТУ 102 - 264 - 81 / измен. N 5	Лист
		Дата		12

3.4. Испытания материалов, применяемых для приготовления бетона, следует производить в соответствии с требованиями:

- цемент - ГОСТ 310.4-81
- щебень и песок - ГОСТ 10268-80.

3.5. Методы испытаний сварных арматурных и стальных соединительных деталей должны соответствовать ГОСТ 10922-75.

3.6. Геометрические параметры, отклонение положения отверстий в утяжелителях, толщину защитного слоя бетона, а также качество поверхностей и внешний вид утяжелителей следует проверять методами установленными ГОСТ 13015-75.

3.7. Величину отпускной массы утяжелителя следует определять путем взвешивания изделий с помощью динамометра общего назначения по ГОСТ 13837-79.

3.8. Водонепроницаемость следует определять по *По требованию заказчика производится - всего 10 шт. не-основными методами. Взяты 60 - ние изъёмки с каждой партией. Образцы по ГОСТ 13837-79* ГОСТ 12730.0-78 и ГОСТ 12730.5-84.

3.9. Наличие монтажных петель, отверстий, усадочных трещин проверяют визуально.

3.10. Толщину противокоррозионного покрытия соединительных шпилек проверяют прибором МТ-41НУ ТУ 25-06.2500-83.

4. ТРАНСПОРТИРОВАНИЕ И ХРАНЕНИЕ

4.1. Транспортировать и хранить утяжелители следует в соответствии с требованиями ГОСТ 13015.4-84 и настоящих технических условий.

4.2. Утяжелители следует хранить в штабелях высотой не более 4м.

4.3. Утяжелители следует укладывать без прокладок.

4.4. При транспортировании утяжелителей автотранспортом должны применяться автомобили соответствующей грузоподъемности.

Утяжелители должны располагаться в кузове автомобиля в один ряд

ТУ 102 - 264-81 измен. N5

Лист

13

Дата

по высоте и в случае необходимости должны быть закреплены. Крепление должно обеспечивать сохранность утяжелителей и безопасность движения.

4.5. При транспортировании утяжелителей железнодорожным транспортом утяжелители укладывают на платформу по схеме, разработанной заводом-изготовителем и утвержденной в установленном порядке.

5. ГАРАНТИИ ИЗГОТОВИТЕЛЯ

5.1. Изготовитель должен гарантировать соответствие утяжелителей требованиям настоящих технических условий при соблюдении потребителем условий применения и хранения утяжелителей, установленных настоящими техническими условиями.

5.2. Гарантийный срок хранения и эксплуатации утяжелителей, в течение которого изготовитель обязан принимать претензии потребителя, устанавливаются два года со дня отгрузки изделия.

ТУ 102 - 264-81 *измен. N5*

Лист

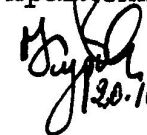
14

Министерство строительства предприятий
нефтяной и газовой промышленности

Группа Ж 33

УТВЕРЖДАЮ

Главный инженер
Главного технического
управления

 Н.И.Курбатов
20.10.86.

ИЗВЕЩЕНИЕ № 5

об изменении ТУ 102-264-81
УТЯЖЕЛИТЕЛИ ЖЕЛЕЗОБЕТОННЫЕ СБОРНЫЕ
КОЛЬЦЕВЫЕ ТИПА УТК ДЛЯ МАГИСТРАЛЬНЫХ
ТРУБОПРОВОДОВ

СОГЛАСОВАНО

Директор ВНИИСТ

Р.М.Шакиров

письмо № 3886/ОКТ от 26.08.86г

Главный инженер ВПО

"Союзподводтрупроводстрой"

А.Я.Ермолин

письмо № 10/2089 от 18.08.86г

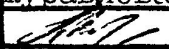
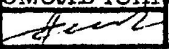
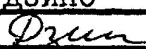
Главный инженер Серпуховского КСК

А.С.Клоков

письмо № 8561к от 05.08.86г

Директор ЭКБ
по железобетону

 Н.С.Морозов

ЭКБ по железо- бетону	ИЗВЕЩЕНИЕ		Обозначение			Причина		Шифр	Лист	Листов
	I-86		ТУ 102-264-81			Внедрение и изменение стандартов ГОСТ 13015-75, ГОСТ 13015.0-83		4		I
Отдел № 10	Дата выпуска	07.86	Срок изм.			Срок дей- ствия ПИ	Указание о внедрении			
Указание о заделе	Задела нет									
Изм.	Содержание изменения						Применяемость			
5	<p>ТУ 102-264-81 без изменения аннулировать листы с 2 по 20 и изменения № 1, 2, 3, 4 и заменить новыми листами с 2 по 17.</p> <p>ТУ 102-264-81 Срок действия продлен до 01.01.1991.</p>						<p>Разослать</p>			
Составил		Проверил		Т. контр.		Н. контр.		Утвердил		Предст. заказчика
Муравлева		Омельченко				Дзино				
										
Подлинник исправил				Контр. копию исправил						
Приложение на 17 листах										

Министерство строительства предприятий
нефтяной и газовой промышленности СССР

ОКП 58 5321

Группа Ж 33

УТВЕРЖДАЮ

Главный инженер

ССО "Подводтрубопроводстрой"

Мальцев В.С. Мальцев
24.12.90

ИЗВЕЩЕНИЕ № 6
об изменении ТУ 102-264-81
УТЯЖЕЛИТЕЛИ ЖЕЛЕЗОБЕТОННЫЕ СБОРНЫЕ
КОЛЬЦЕВЫЕ ТИПА УТК ДЛЯ МАГИСТРАЛЬНЫХ
ТРУБОПРОВОДОВ

Главный инженер

ВНИИПКспецстройконструкция

Рубинштейн А.Б. Рубинштейн
18.12.90

Заведующий отделом № 10

Кузнецов В.П. Кузнецов
11.12.90

1990

ВНИИПК ССК	Извещение		Обозначение		Причина		Шифр	Лист	Листов
	6-90		ТУ 102-264-81		Продление срока действия		0	2	4
Отдел 10	Дата выпуска	Срок изм.			Срок действия ПИ	Указание о внедрении			
Указание о заделе	На заделе не оражается								
Изм. 6	Содержание изменения					Применяемость			
<p>Титульный лист -продлить срок действия до 31.12.92</p> <p>Пункт 1.4.8.Заменить ссылку: ГОСТ 380-71 на ГОСТ 380-88.</p> <p>Пункт 2.3. и 3.2. Заменить ссылку: ГОСТ 18105.0-80 и ГОСТ 18105.1-80 на ГОСТ 18105-86</p> <p>Пункт 3.3.Заменить ссылку: ГОСТ 10060-76 на ГОСТ 10060-88.</p> <p>Пункт3.6.Заменить ГОСТ 13015-75 на ГОСТ 26433.1-85.</p> <p>Листы 15,16 без изменения аннулировать и заменить новыми листами 15,16.</p>									
					Разослать				
					ССО "Подводтрубопровод- строй				
					Приложение				
Составил	Проверил	Т. контр.	Н. контр.	Утвердил	Предст. заказчика				
Гаворенова			Омельченко						
Подлинник исправил		Контр. копию исправил							

ПЕРЕЧЕНЬ

документов, на которые даны ссылки в ТУ

Обозначение	Наименование
ГОСТ 310.4-81	Цементы. Методы определения предела прочности при изгибе и сжатии
ГОСТ 380-88	Сталь углеродистая обыкновенного качества. Марки
ГОСТ 2991-85	Ящики дощатые неразборные для грузов массой до 500кг. Общие технические условия
ГОСТ 5781-82	Сталь горячекатаная для армирования железобетонных конструкций. Технические условия
ГОСТ 10060-87	Бетоны. Методы контроля морозостойкости
ГОСТ 10180-78	Бетоны. Методы определения прочности на сжатие и растяжение
ГОСТ 10268-80	Бетон тяжелый. Технические требования к заполнителям
ГОСТ 10922-75	Арматурные изделия и закладные детали сварные для железобетонных конструкций. Технические требования и методы испытаний
ГОСТ 12730.0-78	Бетоны. Общие требования к методам определения плотности, влажности, водопоглощения, пористости и водонепроницаемости
ГОСТ 12730.5-84	Бетоны. Методы определения водонепроницаемости
ГОСТ 13015.0-83	Конструкции и изделия бетонные и железобетонные сборные. Общие технические требования
ГОСТ 13015.1-81	Конструкции и изделия бетонные и железобетонные сборные. Приемка
ГОСТ 13015.2-81	Конструкции и изделия бетонные и железобетонные сборные. Маркировка
ГОСТ 13015.3-81	Конструкции и изделия бетонные и железобетонные сборные. Документ о качестве

Изм.	Лист	№ докум	Подп	Дата
44926	14.01.91			
Взам. инв. №	Инд. № дубл.	Подп. и дата		

Продолжение приложения

Обозначение	Наименование
ГОСТ 13015.4	Конструкции и изделия бетонные и железобетонные сборные. Правила транспортирования и хранения
ГОСТ 13837-79	Динамометры общего назначения. Технические условия
ГОСТ 14192-77	Маркировка грузов
ГОСТ 18105-86	Бетоны. Правила контроля прочности
ГОСТ 18617-83	Лщики деревянные для металлических изделий. Технические условия
ГОСТ 24211-80	Добавки для бетонов. Классификация
ГОСТ 26433.1-85	Система обеспечения точности геометрических параметров в строительстве. Правила выполнения измерений. Общие положения
ГОСТ 26633-85	Бетон тяжелый. Технические условия
СНиП 2.03.11-85	Защита строительных конструкций от коррозии
ТУ 25-06.2500-83	Толщиномеры магнитные ГСП МТ-41НЦМ

Изм. №	Подпись и дата	Взам. инв. №	Инв. №	Фудл.	Подпись и дата
74936	м. 01.91. 12				

МИНТОПЭНЕРГО РФ
АО "НЕФТЕГАЗСТРОЙ"

ОКП 58 5321

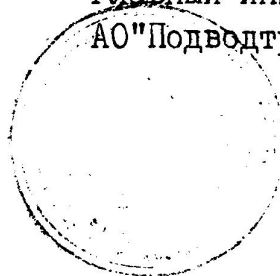
Группа Ж 33

УТВЕРЖДАЮ

Главный инженер

АО "Подводтрубопроводстрой"

В.С.Мальцев



ИЗВЕЩЕНИЕ № 7

об изменении ТУ 102-264-81

УТЯЖЕЛИТЕЛИ ЖЕЛЕЗОБЕТОННЫЕ СБОРНЫЕ
КОЛЬЦЕВЫЕ ТИПА УТК ДЛЯ МАГИСТРАЛЬНЫХ
ТРУБОПРОВОДОВ

ГЛАВНЫЙ ИНЖЕНЕР
ВНИИ Спецстройконструкция
20.05.94 А.Б.Рубинштейн
Заведующий отделом № 9
А.В.Кацанов



Handwritten signature

Handwritten signature

ВНИИПК спецстройконструкция отдел № 9	ИЗВЕЩЕНИЕ	ОБОЗНАЧЕНИЕ ТУ 102-264-81		
	дата выпуска	срок изм.	ЛИСТ 2	ЛИСТОВ 4
ПРИЧИНА	Продление срока действия			
УКАЗАНИЕ О ЗАДЕЛЕ	На заделе не отражается			
УКАЗАНИЕ О ВНЕДРЕНИИ				
ПРИМЕНЯЕМОСТЬ				
РАЗОСЛАТЬ	АО "Подводтрубопроводстрой"			
ПРИЛОЖЕНИЕ				
ИЗМ.	СОДЕРЖАНИЕ ИЗМЕНЕНИЯ			
7				

Извещение №6-аннулировать.

Титульный лист-продлить срок действия до 31.12.99г.

Лист №3 -напечатано: на рис. 1 и 2., надо рис.1(Ø 325...530)
рис.2(Ø 720...1420).

Лист № 5-на рисунке 2 : размерL(верхний), заменить на L₁.

Пункт 1.4.1. Заменить ссылку:гост 26633-85 на гост 26633-91.

Пункт 1.4.6. Заменить ссылку: гост24211-80 на ГОСТ 24211-91.

Пункт 1.4.8. Заменить ссылку: ГОСТ 380-71 на ГОСТ 380-88.

Пункт 1.4.9. Заменить ссылку: ГОСТ 10922-75 на ГОСТ 10922-90.

Пункт1.7.1. Заменить ссылку: ГОСТ 2991-76 на ГОСТ 2991-85.

Пункт 2.3. и 3.2. заменить ссылку: ГОСТ 18105.0-80 и
ГОСТ 18105.1-80 на ГОСТ 18105-86.

Пункт 3.1. Заменить ссылку: ГОСТ 10180-70 на ГОСТ 10180-90.

Пункт 3.3. Заменить ссылку: ГОСТ 10060-76 на ГОСТ 10060-87.

Пункт 3.4. Заменить ссылку: ГОСТ 10268-80 на ГОСТ 26633-91.

Пункт 3.6. Заменить смылку: ГОСТ 13015-75 на ГОСТ 26433.1-85.

Листы 15,16 аннулировать и заменить новыми листами 15 и 16.

Лист №6 - К таблице 1 добавить (см. рис.1 и 2).

Изм. № подл. 99215	Подл. и дата	
	Взам. инв. №	
	Инв. № дубл.	
	Подл. и дата	20.09.98

СОСТАВИЛ	Родионова	<i>Родионова</i>	Н. КОНТР.		
УТВЕРДИЛ	Качанов	<i>Качанов</i>	ПР. ЗАК.		
ИЗМЕНЕНИЕ ВНЕС					

ГОСТ 13015.4-84	Конструкции и изделия бетонные и железобетонные сборные. Правила транспортирования и хранения
ГОСТ 13837-79	Динамометры общего назначения. Технические условия
ГОСТ 14192-77	Маркировка грузов
ГОСТ 18105-86	Бетоны. Правила контроля прочности
ГОСТ 18617-83	Ящики деревянные для металлических изделий. Технические условия
ГОСТ 23009-78	Конструкции и изделия бетонные и железобетонные сборные. Условные обозначения
ГОСТ 24211-91	Добавки для бетонов. Классификация
ГОСТ 26433.1-89	Система обеспечения точности геометрических параметров в строительстве. Правила выполнения измерений. Элементы заводского изготовления
ГОСТ 2633-91	Бетон тяжелый. Технические условия
СНиП 2.03.11-85	Защита строительных конструкций от коррозии
ТУ 25-06.2500-83	Толщинометры магнитные ГСП МТ-4ИЦ

И.о. №	00215	Подп. и дата	20.09.94	Взам. инв. №		Инт. № дупл.		Подп. и дата	
--------	-------	--------------	----------	--------------	--	--------------	--	--------------	--

ОАО "ВНИИПКспецстройконструкция"



Утверждаю:

Первый зам. Генерального директора

В.В.Сысоев

24.07.2000

Извещение № 8 об изменении ТУ 102-264-81

Утяжелители сборные кольцевые типа УТК
для магистральных трубопроводов

Согласовано:

Гл. инженер
ОАО "Центральный завод трубопроводстрой"



С.А.Мальцев

Зав.отделом

A handwritten signature in black ink.

А.В.Качанов

Гл. конструктор проекта

A handwritten signature in black ink.

Н.Х.Гольцов

ИЗВЕЩЕНИЕ ОБ ИЗМЕНЕНИИ

ОАО "ВНИИПК спецстройконструкция" Отдел № 5	ИЗВЕЩЕНИЕ № 8		ОБОЗНАЧЕНИЕ ТУ 102-264-81	
	ДАТА ВЫПУСКА	СРОК ИЗМ.	ЛИСТ	ЛИСТОВ 1
ПРИЧИНА	Продление срока действия			
УКАЗАНИЕ О ЗАДЕЛЕ	Не отражается			
УКАЗАНИЕ О ВНЕДРЕНИИ	—			
ПРИМЕНЯЕМОСТЬ	—			
РАЗОСЛАТЬ	По запросу заказчиков			
ПРИЛОЖЕНИЕ	ТУ 102-264-81 листы 15, 16 изменение 8			
ИЗМ.	СОДЕРЖАНИЕ ИЗМЕНЕНИЯ			
8				

Титульный лист: срок действия - заменить на бессрочный.

Изменения по тексту:

Лист № 8: пункт 1.4.1 - заменить ГОСТ 26633-85 на ГОСТ 26633-91;
пункт 1.4.6 - заменить ГОСТ 24211-80 на ГОСТ 24211-91;
пункт 1.4.8 - заменить ГОСТ 380-71 на ГОСТ 380-94.

Лист № 9: пункт 1.4.9 - заменить ГОСТ 10922-75 на ГОСТ 10922-90.

Лист № 11: пункт 1.6.3 - заменить ГОСТ 14192-77 на ГОСТ 14192-96.

Лист № 12: пункт 3.1 - заменить ГОСТ 10180-78 на ГОСТ 10180-86;

пункт 3.2 - заменить ГОСТ 18105.0-80 на ГОСТ 18105-86;

там же - заменить ГОСТ 10060-76 на ГОСТ 10060.1-95.

Лист № 13: пункт 3.4 - заменить ГОСТ 10922-75 на ГОСТ 10922-90;

там же - заменить ГОСТ 13015-75 на ГОСТ 13015.1-81.

Листы 15 и 16 изменение 7 аннулировать и заменить новыми листами 15 и 16 изменение 8.

Инд.№ подл. 103020	Подп. и дата 11.02.2000	Взам.инв.№	Инв.№ дубл.	Подп. и дата
-----------------------	----------------------------	------------	-------------	--------------

СОСТАВИЛ	Мерзликина	<i>Мерзликина</i>	Н. КОНТР.			
УТВЕРДИЛ	Гольцов	<i>Гольцов</i>	ПР. ЗАК.			
ИЗМЕНЕНИЕ ВНЕС						

**ПЕРЕЧЕНЬ ДОКУМЕНТОВ,
на которые даны ссылки в ТУ**

ГОСТ 310.4-81	Цементы. Методы определения предела прочности при изгибе и сжатии
ГОСТ 380-88	Сталь углеродистая, обыкновенного качества. Марки
ГОСТ 2991-85	Ящики дощатые неразборные для грузов массой до 500 кг. Общие технические условия
ГОСТ 5781-82	Сталь горячекатаная для армирования железобетонных конструкций. Технические условия
ГОСТ 5915-70	Гайки шестигранные класса точности В. Конструкция и размеры
ГОСТ 10060.1-87	Бетоны. Базовый метод определения морозостойкости
ГОСТ 10180-90	Бетон тяжелый. Методы определения прочности по контрольным образцам
ГОСТ 10922-90	Арматурные и закладные изделия сварные, соединения сварные арматуры и закладных изделий железобетонных конструкций. Общие технические условия
ГОСТ 12730.0-78	Бетоны. Общие требования к методам определения плотности, влажности, водопоглощения, пористости и водонепроницаемости
ГОСТ 13015.0-83	Конструкции и изделия бетонные и железобетонные сборные. Общие технические требования
ГОСТ 13015.1-81	Конструкции и изделия бетонные и железобетонные сборные. Приемка
ГОСТ 13015.2-81	Конструкции и изделия бетонные и железобетонные сборные. Маркировка
ГОСТ 13015.3-81	Конструкции и изделия бетонные и железобетонные сборные. Документ о качестве
ГОСТ 13015.4-84	Конструкции и изделия бетонные и железобетонные сборные. Правила транспортирования и хранения
ГОСТ 13837-79	Динамометры общего назначения. Технические условия
ГОСТ 14192-96	Маркировка грузов
ГОСТ 18105-86	Бетоны. Правила контроля прочности

Инов.№ подл.	Подп. и дата	Взам.инв.№	Инов.№ дубл.	Подп. и дата
103 040	Н. А. Виноградова			

Изм.	Лист	№ докум.	Подпись	Дата

ТУ 102-264-81

Изм. № 8

Лист
15

ГОСТ 18617-83	Ящики деревянные для металлических изделий Технические условия
ГОСТ 23009-78	Конструкции и изделия бетонные и железобетонные сборные. Условные обозначения
ГОСТ 24211-91	Добавки для бетонов. Классификация
ГОСТ 26433.1-89	Система обеспечения точности геометрических параметров в строительстве. Правила выполнения измерений. Элементы заводского изготовления
ГОСТ 2633-91	Бетон тяжелый. Технические условия
СНиП 2.03.11-85	Защита строительных конструкций от коррозии
ТУ 25-06.2500-83	Толщиномеры магнитные ГСП МТ-41НЦ

Инв.№ подл.	Подп. и дата	Взам.инв.№	Инв.№ дубл.	Подп. и дата
103 080	11.08.2000 <i>гм</i>			
Изм.	Лист	№ докум.	Подпись	Дата
ТУ 102-264-81				Изм.№ 8
				Лист 16

КАТАЛОЖНЫЙ ЛИСТ ПРОДУКЦИИ

Код ЦСМ 01 200

Группа КГС (ОКС) 02

Регистрационный номер 03 223598/08

Код ОКП	11	
Наименование и обозначение продукции	12	
Обозначение государственного стандарта	13	
Обозначение нормативного или технического документа	14	ТУ 102-264-81 изм 8
Наименование нормативного или технического документа	15	
Код предприятия-изготовителя по ОКПО и штриховой код	16	
Наименование предприятия-изготовителя	17	
Адрес предприятия-изготовителя (индекс, область, город, улица, дом)	18	
Телефон	19	
Телефакс	20	
Другие средства связи	21	
Наименование держателя подлинника	23	
Адрес держателя подлинника (индекс, область, город, улица, дом)	24	
Дата начала выпуска продукции	25	
Дата введения в действие нормативного или технического документа	26	бессрочно
Обязательность сертификации	27	