

ТИПОВЫЕ КОНСТРУКЦИИ ЗДАНИЙ И СООРУЖЕНИЙ

СЕРИЯ 4.902-3

ПРИЕМНЫЕ КАМЕРЫ КАНАЛИЗАЦИОННЫХ ОЧИСТНЫХ СООРУЖЕНИЙ
ПРИ НАПОРНОМ ПОСТУПЛЕНИИ СТОЧНЫХ ВОД

Альбом II

ПРИЕМНЫЕ КАМЕРЫ НА ОДИН НАПОРНЫЙ ТРУБОПРОВОД
ДИАМЕТРОМ 200-500мм

Инв. № 12507-02
Цена: 1-06

ТИПОВЫЕ КОНСТРУКЦИИ ЗДАНИЙ И СООРУЖЕНИЙ

СЕРИЯ 4.902-3

ПРИЕМНЫЕ КАМЕРЫ КАНАЛИЗАЦИОННЫХ ОЧИСТНЫХ СООРУЖЕНИЙ
ПРИ НАПОРНОМ ПОСТУПЛЕНИИ СТОЧНЫХ ВОД

СОСТАВ ПРОЕКТА:

- Альбом I Пояснительная записка
- Альбом II Приемные камеры на один трубопровод диаметром 200÷500мм
- Альбом III То же диаметром 600-900мм
- Альбом IV То же диаметром 1100-1400мм
- Альбом V Приемные камеры на два трубопровода диаметрами 150÷400мм
- Альбом VI То же диаметром 500÷800 мм
- Альбом VII То же диаметром 600÷800мм
- Альбом VIII То же диаметром 900÷1200мм

Альбом - II

Разработаны
Государственным проектным институтом
Совхозводоканалпроект

Утвержден и введен в действие
в/о Совхозводоканалпроект
с 1 августа 1973 г.
Приказ № 167 от 26 июля 1973 г.

Госстрой СССР
Совхозводоканалпроект
г. Москва

Инж. Назаров
Инж. Андрианов
Инж. Меренчук
Инж. Хрусталева

Инж. Назаров
Инж. Андрианов
Инж. Меренчук
Инж. Хрусталева

Инж. Назаров
Инж. Андрианов
Инж. Меренчук
Инж. Хрусталева

Инж. Назаров
Инж. Андрианов
Инж. Меренчук
Инж. Хрусталева

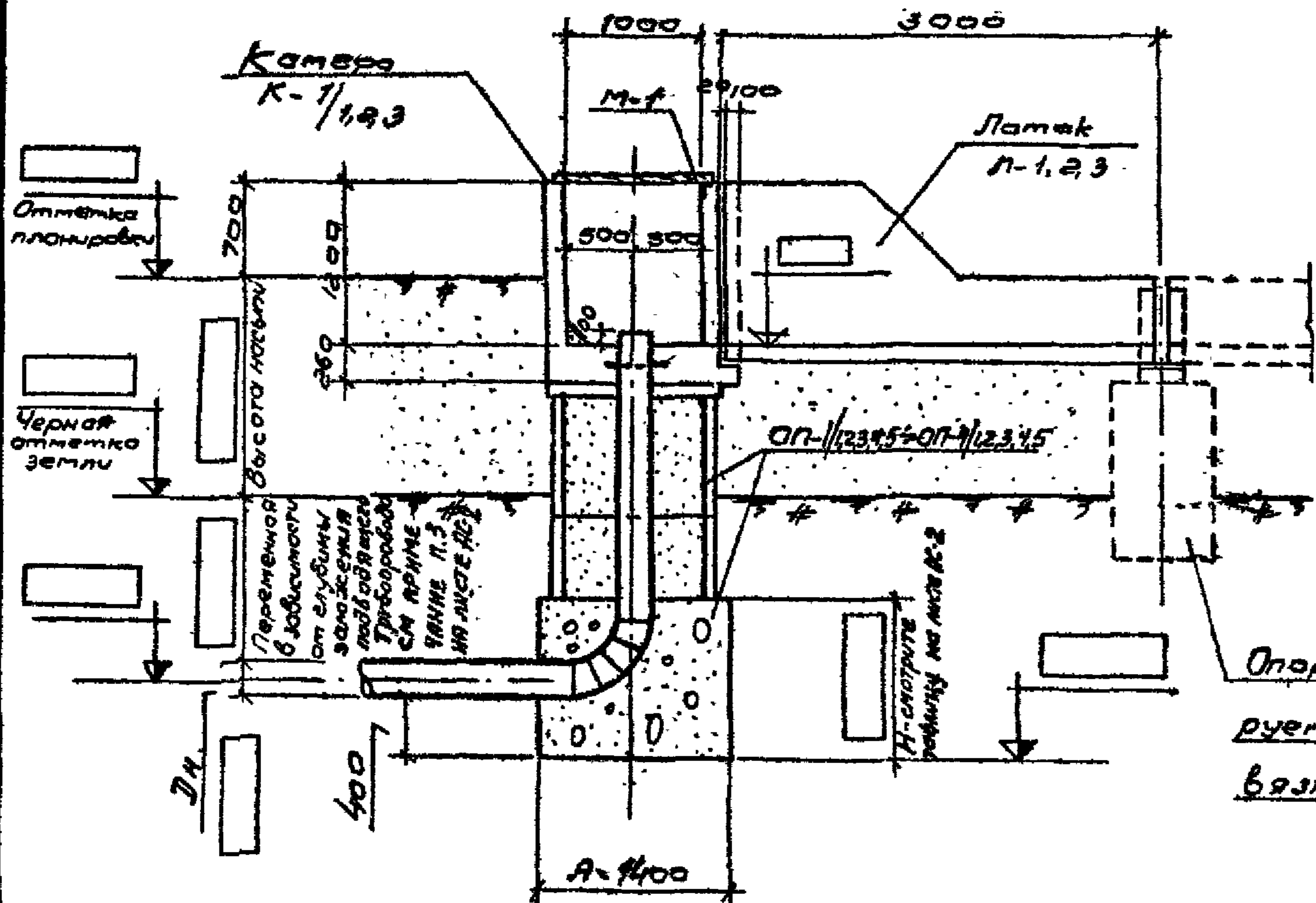
СОДЕРЖАНИЕ АЛЬБОМА

| Наименование | И № листа | И № стр |
|--|-----------|---------|
| Титульный лист | | 1 |
| Содержание альбома | АС-0 | 2 |
| Пояснительная записка | АС-1 | 3 |
| Общий вид. План. Разрезы | АС-1 | 4 |
| Таблица выбора состава опоры в зависимости от высоты потолка | АС-2 | 5 |
| Камера К-1/1,2,3 Арматурно-опалубочный чертеж | АС-3 | 6 |
| Камера К-1/1,2,3 Спецификация арматуры | АС-4 | 7 |
| Лоток Л-1,2,3 Арматурно-опалубочный чертеж | АС-5 | 8 |
| Лоток Л-1,2,3 Арматурные сетки | АС-6 | 9 |
| Лоток Л-1,2,3 Спецификация арматуры | АС-7 | 10 |
| Плига ПС-1-20,25,40,50 Арматурно-опалубочный чертеж | АС-8 | 11 |
| Деревянные щиты | АС-9 | 12 |

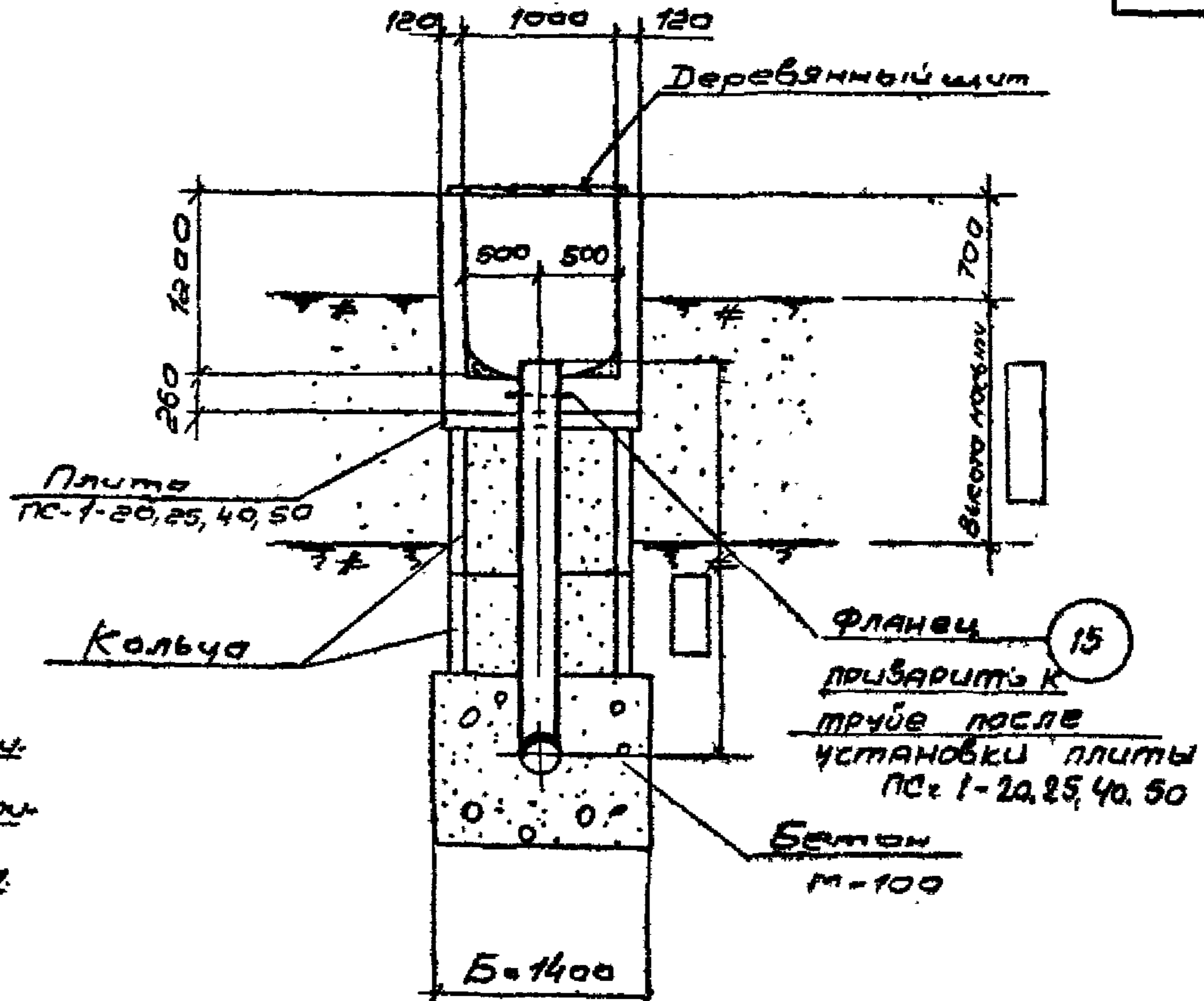
Проектный отдел
 Инженер-проектировщик
 И.И.Иванов
 Проверен
 А.А.Александров
 Утвержден
 В.В.Васильев
 Дата утверждения
 15.08.72

| | | |
|----|---|---|
| ТД | Применяемые камеры канализационные очистные сооружения при напорном поступлении сточных вод | Серия 4.902-3 |
| | 1972г | Применяемая камера ПК-1-20,25,25,40,40,50 Содержание альбома |

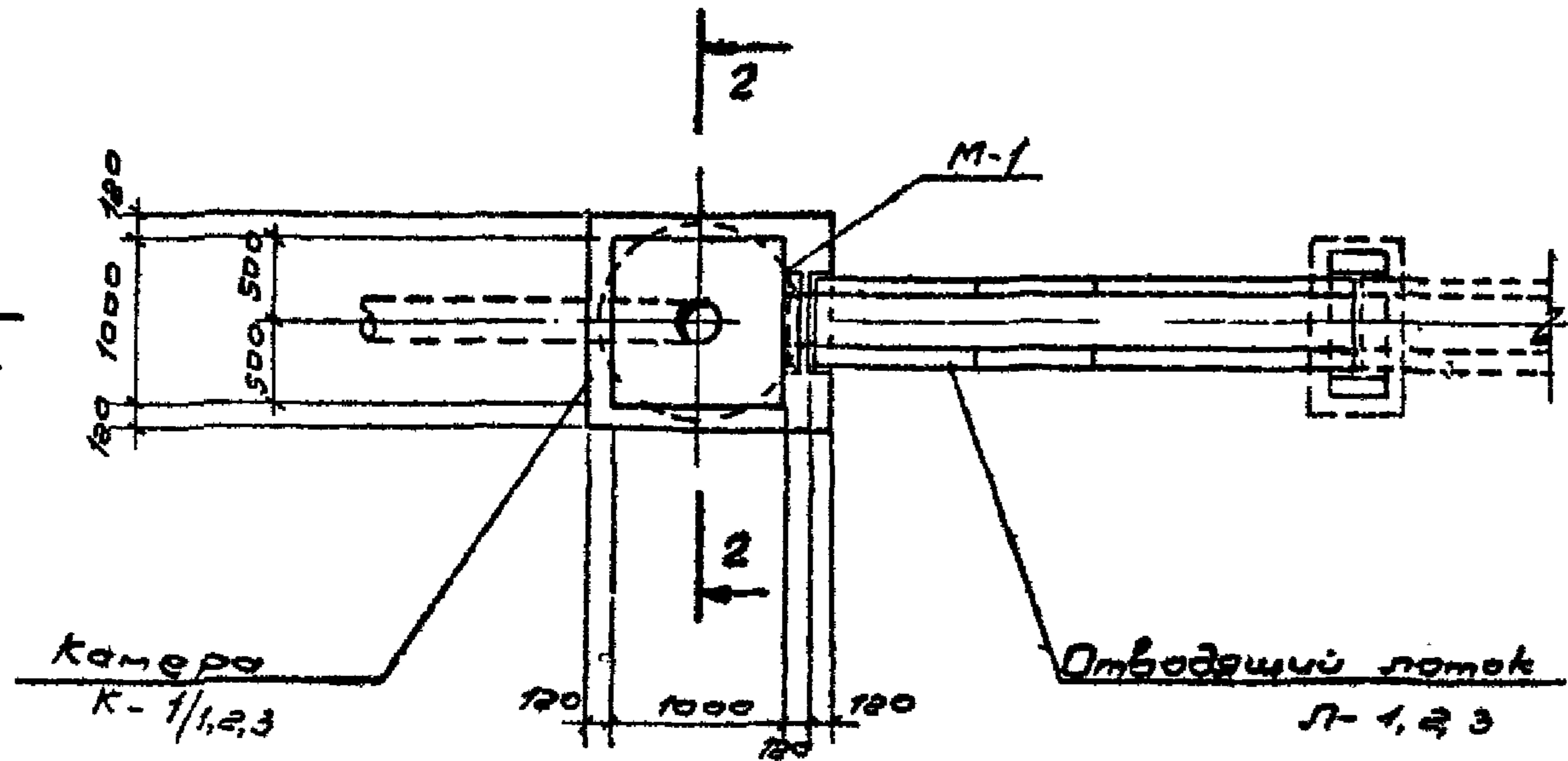
Альбом Лист
 II АС-0



Разрез 1-1



Разрез 2-2

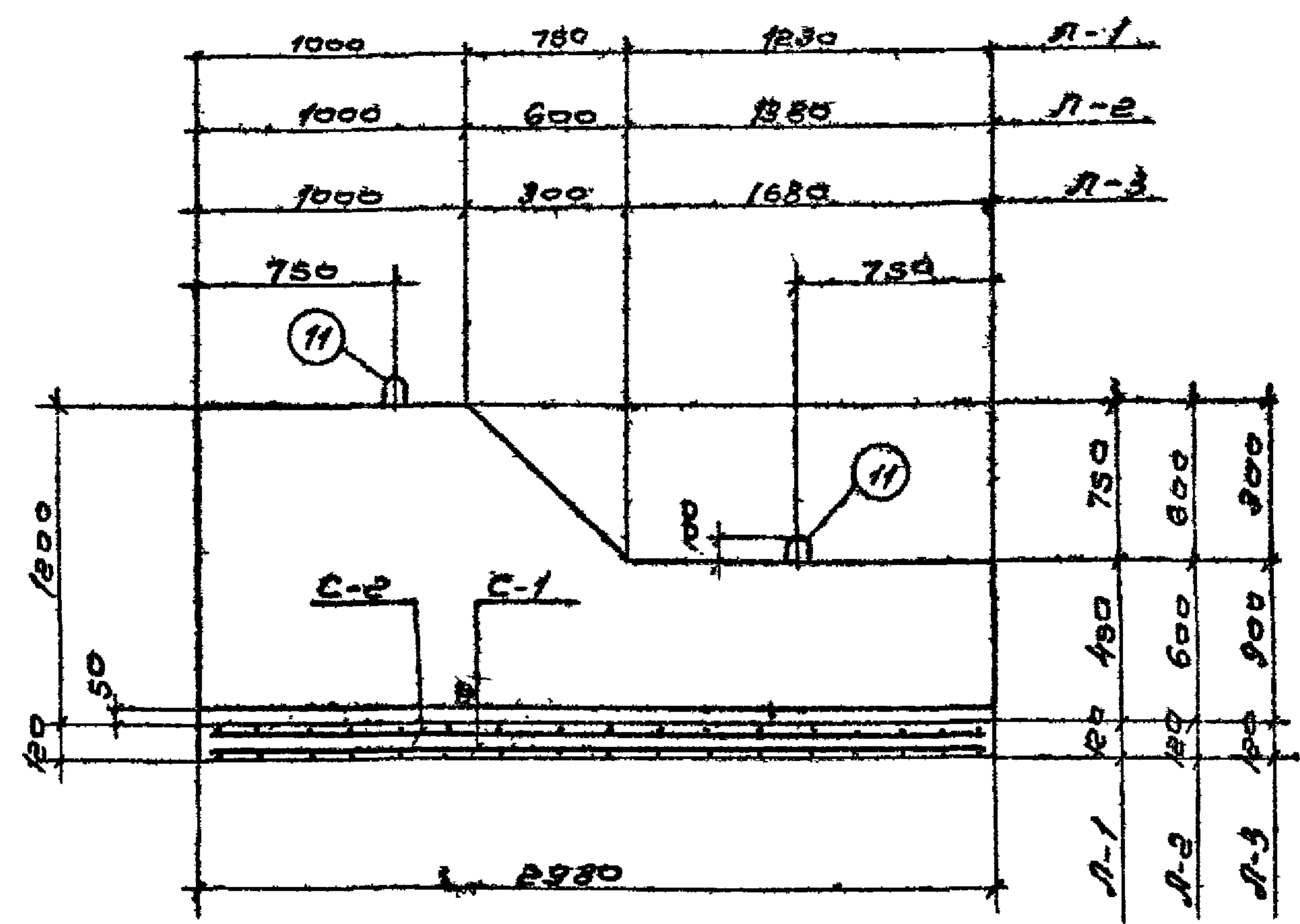


План

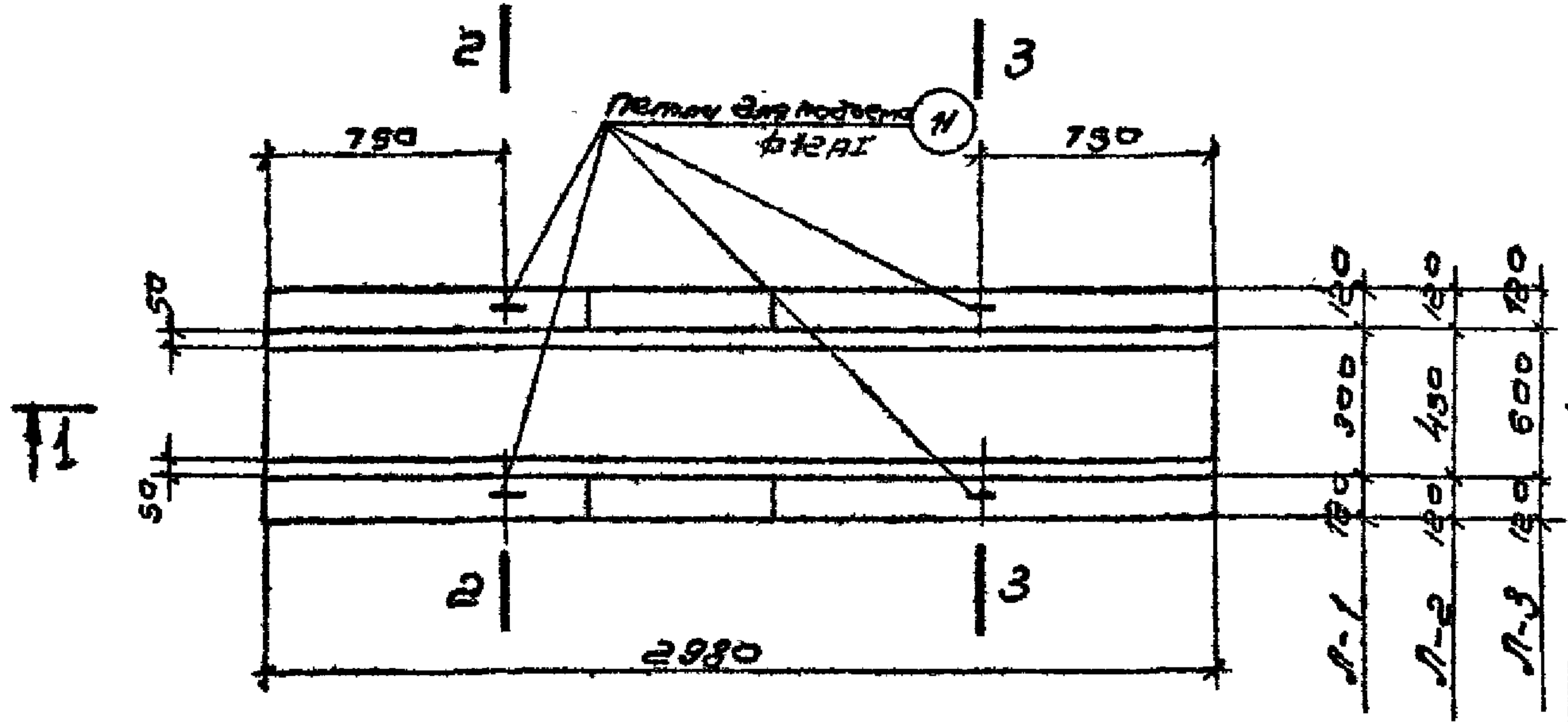
- Примечания:**
1. Совместно с данным смотрите листы АС-2, АС-3.
 2. Места сопряжения камеры с лотком заделывать просмоленной прядью с последующей зачеканкой цементным раствором.

| | | | | | |
|---------------|--------------|--------|-------------|--------------|----------|
| Госстрой СССР | Кол. отвела | Курвал | Андрючатов | Светосованов | Муромкин |
| СНХЗ | Р.к. Бриводы | М.уши | Дроздмалево | Светосованов | Муромкин |
| СНХЗ | Р.к. Сружны | С.уши | Сумиренко | Светосованов | Муромкин |
| СНХЗ | С.уши | С.уши | Ломтуно | Светосованов | Муромкин |
| СНХЗ | Проберил | С.уши | Мухина | Светосованов | Муромкин |

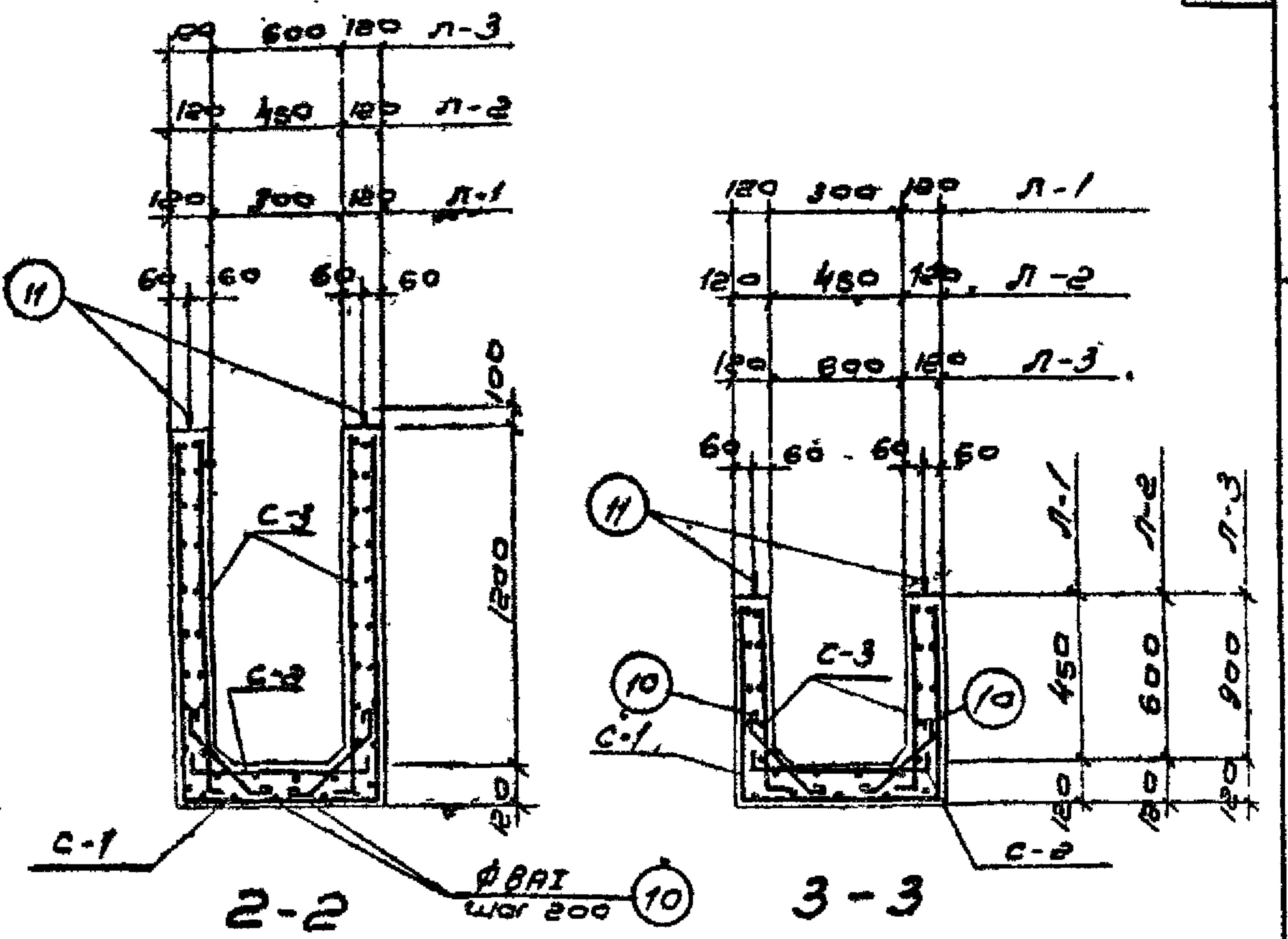
| | | | |
|------|---|--------|-----------|
| ТД | Приемные камеры. Коммунальные очистные сооружения при напорном поступлении сточных вод. | Серия | 4.902-3 |
| 1972 | Приемная камера ПК-1-20, 25, 40, 50. Общие виды. План. Разрезы. | Альбом | Лист АС-1 |



1-1



План



Расход материалов.

| Марка элемента | Вес 1го элемента т | Марка бетона | Бетон м ³ | Сталь кг. | | |
|----------------|--------------------|--------------|----------------------|-----------|-----|--------|
| | | | | AI | AII | Всего: |
| Л-1 | 1,9 | Статр. те | 0,76 | 75,2 | - | 75,2 |
| Л-2 | 2,15 | | 0,86 | 86,7 | - | 86,7 |
| Л-3 | 2,55 | лист ЛЗ-1 | 1,02 | 96,8 | - | 96,8 |

Примечания:

1. Совместно с ванькой смотрите листы ЛС-6, ЛС-7
2. Защитный слой бетона принят 20 мм.

| | | |
|----|---|---------------|
| ТД | Приемные камеры. Канализационные очистные сооружений при напорном абстлуплении стачных вод. | Серия 4.902-3 |
| | Лоток Л-1,2,3. Арматурно-опалубочный черт. медь. | Лист II АС-5 |

Госстрой СССР
 СОЮЗПРОЕКТАПРОЕКТ
 г. Москва
 Инженеры: Андручанов, Крυσталева, Сумаренко, Лоткина, Мухомов, Рук. Бригада, Рук. проект, Усачевский, Прохорова

| № п. № | Марка элемента | Марка сетки | мм поз | Эскиз | φ мм | Длина мм | Количество штук | | Общая длина м | φ мм | Общая длина м | Вес кг |
|-----------|----------------|-------------------|-----------|-------|--------------------|----------|-----------------|------|---------------|-------|---------------|--------|
| | | | | | | | В1 | В1 | | | | |
| 1 | 2 | 3 | 4 | 5 | 6 | 7 | 8 | 9 | 10 | 11 | 12 | |
| Лоток Л-1 | С-1 шт.-1 | 1 | 2960 | 8A1 | 2960 | 11 | 11 | 32.6 | 8A1 | 179 | 71.2 | |
| | | 2 | 1000-1600 | 8A1 | 1300 ^{ср} | 4+4 | 8 | 10.4 | | | | |
| | | 3 | 1560 | 8A1 | 1560 | 7 | 7 | 10.9 | 12A1 | 45 | 4.0 | |
| | | 4 | 2100-1900 | 8A1 | 2300 ^{ср} | 3 | 3 | 6.9 | | | | |
| | | 5 | 3060 | 8A1 | 3060 | 6 | 6 | 18.4 | | Всего | 75.2 | |
| | С-2 шт.-1 | 1 | 2960 | 8A1 | 2960 | 2 | 2 | 5.9 | | | | |
| | | 6 | 650 | 8A1 | 650 | 6 | 16 | 10.4 | | | | |
| | С-3 шт.-2 | 1 | 2960 | 8A1 | 2960 | 3 | 6 | 17.0 | | | | |
| | | 2 | 1000-1600 | 8A1 | 1300 ^{ср} | 4 | 8 | 10.4 | | | | |
| | | 7 | 1430 | 8A1 | 1430 | 6 | 12 | 17.2 | | | | |
| | | 8 | 1250-850 | 8A1 | 1050 ^{ср} | 3 | 6 | 6.3 | | | | |
| | С-3 шт.-2 | 9 | 680 | 8A1 | 680 | 7 | 14 | 9.5 | | | | |
| | | Отдельные стержни | 10 | | 8A1 | 720 | - | 32 | 23.0 | | | |
| | 11 | | | 12A1 | 1120 | - | 4 | 4.5 | | | | |
| | Лоток Л-2 | С-1 шт.-1 | 1 | 2960 | 8A1 | 2960 | 15 | 15 | 44.4 | 8A1 | 209 | 82.7 |
| 2 | | | 1000-1420 | 8A1 | 1210 ^{ср} | 3+3 | 6 | 7.3 | | | | |
| 3 | | | 2010 | 8A1 | 2010 | 8 | 8 | 16.1 | 12A1 | 4.5 | 4.0 | |
| 4 | | | 2850-2490 | 8A1 | 2670 ^{ср} | 2+2 | 4 | 10.7 | | | | |
| 5 | | | 3210 | 8A1 | 3210 | 6 | 6 | 19.3 | | Всего | 86.7 | |
| С-2 шт.-1 | | 1 | 2960 | 8A1 | 2960 | 3 | 3 | 8.9 | | | | |
| | | 6 | 800 | 8A1 | 800 | 16 | 16 | 12.8 | | | | |
| С-3 шт.-2 | | 1 | 2960 | 8A1 | 2960 | 4 | 8 | 23.7 | | | | |
| | | 2 | 1000-1420 | 8A1 | 1210 ^{ср} | 3 | 6 | 7.3 | | | | |
| | | 7 | 1430 | 8A1 | 1430 | 6 | 12 | 17.2 | | | | |
| | | 8 | 1250-1070 | 8A1 | 1160 ^{ср} | 2 | 4 | 4.6 | | | | |
| С-3 шт.-2 | | 9 | 830 | 8A1 | 830 | 8 | 16 | 13.3 | | | | |

| 1 | 2 | 3 | 4 | 5 | 6 | 7 | 8 | 9 | 10 | 11 | 12 |
|-------------------|-------------------|-----------|------|--------------------|-----|----|------|------|-------|------|----|
| Отдельные стержни | 10 | | 8A1 | 720 | - | 32 | 23.0 | | | | |
| | 11 | | 12A1 | 1120 | - | 4 | 4.5 | | | | |
| С-1 шт.-1 | 1 | 2960 | 8A1 | 2960 | 18 | 18 | 63.3 | 8A1 | 235 | 91.8 | |
| | 2 | 1000-1220 | 8A1 | 1100 ^{ср} | 2+2 | 4 | 4.4 | | | | |
| | 3 | 2760 | 8A1 | 2760 | 9 | 9 | 24.8 | 12A1 | 4.5 | 4.0 | |
| | 4 | 3200 | 8A1 | 3200 | 1 | 1 | 3.2 | | | | |
| | 5 | 3360 | 8A1 | 3360 | 6 | 6 | 20.2 | | Всего | 96.8 | |
| С-2 шт.-1 | 1 | 2960 | 8A1 | 2960 | 3 | 3 | 8.9 | | | | |
| | 6 | 950 | 8A1 | 950 | 16 | 16 | 19.2 | | | | |
| С-3 шт.-2 | 1 | 2960 | 8A1 | 2960 | 5 | 10 | 29.6 | | | | |
| | 2 | 1000-1220 | 8A1 | 1100 ^{ср} | 2 | 4 | 4.4 | | | | |
| | 7 | 1430 | 8A1 | 1430 | 6 | 12 | 17.2 | | | | |
| | 8 | 1350 | 8A1 | 1350 | 1 | 2 | 2.7 | | | | |
| С-3 шт.-2 | 9 | 1130 | 8A1 | 1130 | 9 | 18 | 20.3 | | | | |
| | Отдельные стержни | 10 | | 8A1 | 720 | - | 32 | 23.0 | | | |
| 11 | | | 12A1 | 1120 | - | 4 | 4.5 | | | | |

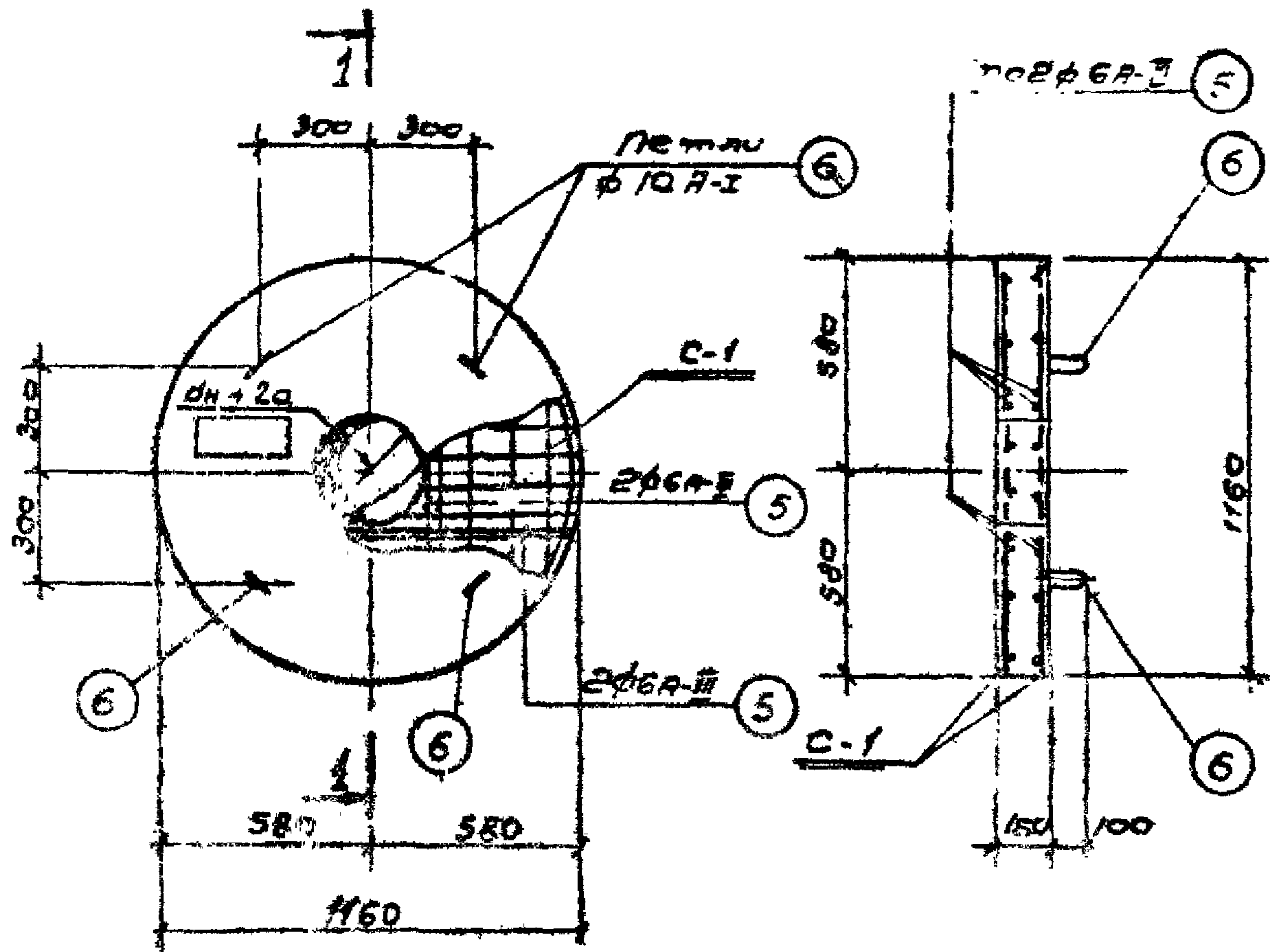
ПРИМЕЧАНИЕ:

совместно с данным смотрите листы АС-5, АС-6.

| | | | |
|------|---|--------|---------|
| ТД | ПРИЕМНЫЕ КАМЕРЫ | Серия | 4.902-3 |
| | КАНАЛИЗАЦИОННЫХ ОУНСТНЫХ СООРУЖЕНИЙ ПРИ НАПОРНОМ ПОСТУПЛЕНИИ СТОЧНЫХ ВОД. | | |
| 1972 | ПРИЕМНАЯ КАМЕРА ПК-1-20,25,25,40,40,50 | Альбом | Лист |
| | Лоток Л-1,2,3. Спецификация арматуры. | II | АС-7 |

Вокзал
Кристаллева
Смиренко
Мотельна
Мушнина
Лоток Л-1
Отдельные стержни
Лоток Л-2
С-1 шт.-1
С-2 шт.-1
С-3 шт.-2
Отдельные стержни
Лоток Л-2
С-1 шт.-1
С-2 шт.-1
С-3 шт.-2
Отдельные стержни

ИЗДАТЕЛЬСТВО
Г. Москва

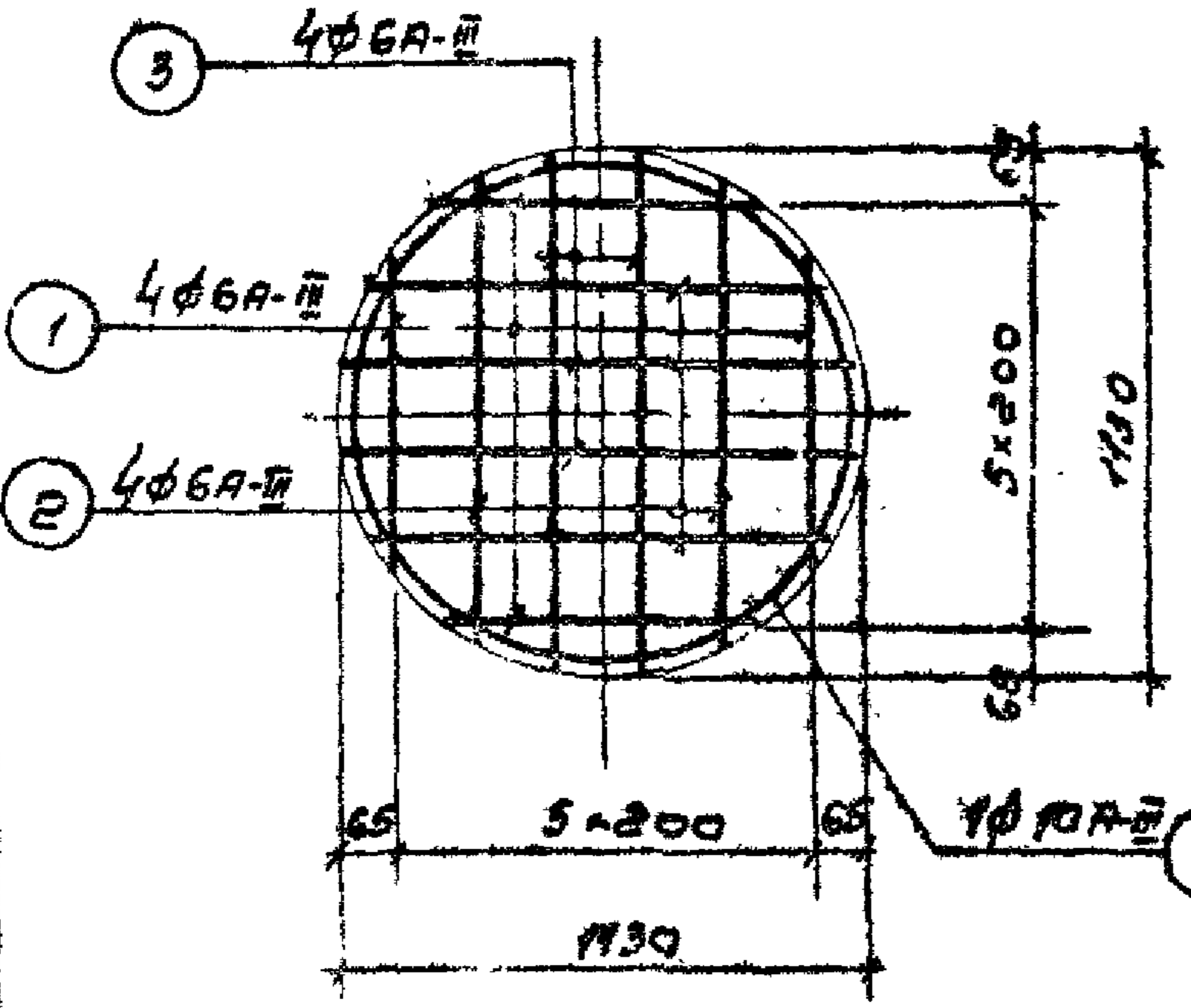


PC-1-20; PC-1-25
PC-1-40; PC-1-50

1-1

Примечания:

1. Совместно с данными смотрите лист АС-1, АС-2.
2. Арматуру в сетке С-1 в месте отверстия обрезают по месту.
3. Защитный слой бетона принят 20 мм.
4. Сварка сеток выполняется при помощи контактной машины с указанными СНиП II-VI-62 и ГОСТ 10922-64.



С-1

| Марка элемента | Марка сетки | № по | Длина мм | Количество сетки | | Общая длина м | Выборка арматуры на элемент | | | |
|--|-------------|------|----------|------------------|------|---------------|-----------------------------|---------------|--------|-----|
| | | | | В100 | В150 | | ρ | Общая длина м | Вес кг | |
| Трубы ПС-1-20, ПС-1-25, ПС-1-40, ПС-1-50 | С-1 (штук) | 1 | 530 | 6A-II | 4 | 8 | 4.2 | 6A-II | 38.0 | 8.4 |
| | | 2 | 960 | 6A-II | 4 | 8 | 7.7 | 10A-I | 7.5 | 4.3 |
| | | 3 | 1110 | 6A-II | 4 | 8 | 8.8 | 10A-I | 4.1 | 2.5 |
| | | 4 | 3760 | 10A-I | 1 | 2 | 7.5 | Утозо | 15.2 | |
| | 5 | 1080 | 6A-II | - | 16 | 17.3 | | | | |
| | 6 | 1020 | 10A-I | 4 | 4.1 | | | | | |

Расход материалов

| Наименование элементов | Вес элемент м | Марк. бетона | На 1 элемент | | | Количество штук | На все элементы | | |
|------------------------|---------------|--------------|--------------|----------|-------|-----------------|-----------------|----------|-------|
| | | | Бетон м³ | Сталь кг | | | Бетон м³ | Сталь кг | |
| | | | А-I | А-II | Всего | | А-I | А-II | Всего |
| PC-1-20 | 0.383 | | 0.153 | 2.5 | 12.7 | 1 | 0.153 | 2.5 | 12.7 |
| PC-1-25 | 0.578 | | 0.151 | 2.5 | 12.7 | 1 | 0.151 | 2.5 | 12.7 |
| PC-1-40 | 0.318 | | 0.139 | 2.5 | 12.7 | 1 | 0.139 | 2.5 | 12.7 |
| PC-1-50 | 0.225 | | 0.129 | 2.5 | 12.7 | 1 | 0.129 | 2.5 | 12.7 |

| | | |
|------|--|---------------|
| ТД | Приемные камеры канализационных очистных сооружений при напорном поступлении сточ. вод | Серия 4.902-3 |
| 1972 | Приемная камера ПК-1-20, 25, 40, 50. Арматурно-опалубочный чертеж. | Лист II |

Госстрой СССР
 Центральный институт проектирования
 Москва
 Авторское
 право
 охраняется
 законом

