

ТИПОВАЯ ДОКУМЕНТАЦИЯ НА СТРОИТЕЛЬНЫЕ
СИСТЕМЫ И ИЗДЕЛИЯ ЗДАНИЙ И СООРУЖЕНИЙ

СЕРИЯ 3.820.1-32

КОНСТРУКЦИИ КРЕПЛЕНИЯ КАНАЛОВ, ОТКОСОВ ПЛОТИН
И БЕРЕГОУКРЕПИТЕЛЬНЫХ СООРУЖЕНИЙ

ВЫПУСК 1

ПЛИТЫ ПЛОСКИЕ

17617

ЦЕНА 2-55

ЦЕНТРАЛЬНЫЙ ИНСТИТУТ ТИПОВОГО ПРОЕКТИРОВАНИЯ
ГОССТРОЙ СССР

Москва, А-441, Спасская ул., 23

Сделано в печать VI 1984 г.
Знаки № 10050 Тираж 150 экз.

ТИПОВАЯ ДОКУМЕНТАЦИЯ НА СТРОИТЕЛЬНЫЕ
СИСТЕМЫ И ИЗДЕЛИЯ ЗДАНИЙ И СООРУЖЕНИЙ

СЕРИЯ 3.820.1-32

КОНСТРУКЦИИ КРЕПЛЕНИЯ КАНАЛОВ, ОТКОСОВ ПЛОТИН
И БЕРЕГОУКРЕПИТЕЛЬНЫХ СООРУЖЕНИЙ

ВЫПУСК 1

ПЛИТЫ ПЛОСКИЕ

РАЗРАБОТАНЫ

В/О „СОЮЗВОДПРОЕКТ“

МИНВОДХОЗА СССР

ЗАМЕСТИТЕЛЬ ГЛАВНОГО ИНЖЕНЕРА

ГЛАВНЫЙ ИНЖЕНЕР ПРОЕКТА

Б. В. Орлов
С. Н. Якушик

Б. В. ОРЛОВ

С. Н. ЯКУШИК

УТВЕРЖДЕНЫ

МИНВОДХОЗОМ СССР

ПРОТОКОЛ N 415 ОТ 19 МАЯ 1981г. И

ВВЕДЕНЫ В ДЕЙСТВИЕ С 1 МАРТА 1982г.

ПРИКАЗОМ N 450 ОТ 2 ДЕКАБРЯ 1981г.

№ п.п.	Обозначение	Наименование	Стр.
1	3.820.1-32.1 0000Т0	Техническое описание	4
2	3.820.1-32.1 0000ВД	Ведомость ссылочных документов	7
Плиты типа ПВ и НПВ, толщиной бсм			
3	3.820.1-32.1 0100	Плита ПВ 10-5-0,б. Спецификация	10
4	3.820.1-32.1 0200	Плита ПВ 15-10-0,б. Спецификация	10
5	3.820.1-32.1 0100СБ	Плита ПВ 10-5-0,б. Сборочный чертёж	11
6	3.820.1-32.1 0200СБ	Плита ПВ 15-10-0,б. Сборочный чертёж	12
7	3.820.1-32.1 0300	Плита ПВ 30-5-0,б. Спецификация	13
8	3.820.1-32.1 0400	Плита ПВ 30-15-0,б. Спецификация	13
9	3.820.1-32.1 0300СБ	Плита ПВ 30-5-0,б. Сборочный чертёж	14
10	3.820.1-32.1 0400СБ	Плита ПВ 30-15-0,б. Сборочный чертёж	15
11	3.820.1-32.1 0500	Плита ПВ 30-20-0,б. Спецификация	16
12	3.820.1-32.1 0600	Плита ПВ 40-20-0,б. Спецификация	16
13	3.820.1-32.1 0500СБ	Плита ПВ 30-20-0,б. Сборочный чертёж	17
14	3.820.1-32.1 0600СБ	Плита НПВ 40-20-0,б. Сборочный чертёж	18
15	3.820.1-32.1 0700	Плита НПВ 50-20-0,б. Спецификация	19
16	3.820.1-32.1 0800	Плита НПВ 60-10-0,б. Спецификация	19
17	3.820.1-32.1 0700СБ	Плита НПВ 50-20-0,б. Сборочный чертёж	20
18	3.820.1-32.1 0800СБ	Плита НПВ 60-10-0,б. Сборочный чертёж	21
19	3.820.1-32.1 0900	Плита НПВ 60-15-0,б. Спецификация	22
20	3.820.1-32.1 1000	Плита НПВ 60-20-0,б. Спецификация	22
21	3.820.1-32.1 0900СБ	Плита НПВ 60-15-0,б. Сборочный чертёж	23
22	3.820.1-32.1 1000СБ	Плита НПВ 60-20-0,б. Сборочный чертёж	24

№ п.п.	Обозначение	Наименование	Стр.
23	3.820.1-32.1 0036	Узлы армирования плит ПВ и НПВ толщиной бсм.	25
24	3.820.1-32.1 0101	Сетка арматурная С1	26
25	3.820.1-32.1 0202	Сетка арматурная С2	26
26	3.820.1-32.1 0303	Сетка арматурная С3	27
27	3.820.1-32.1 0404	Сетка арматурная С4	27
28	3.820.1-32.1 0505	Сетка арматурная С5	28
29	3.820.1-32.1 0006	Сетка арматурная С6	28
30	3.820.1-32.1 0807	Сетка арматурная С7	29
31	3.820.1-32.1 0908	Сетка арматурная С8	29
32	3.820.1-32.1 0009	Петля строповочная ПС1, ПС2	30
33	3.820.1-32.1 0000С1	Ведомость стержней плит НПВ, толщиной бсм.	30
34	3.820.1-32.1 0011	Закладные детали ЗД1 и ЗД2	31
35	3.820.1-32.1 0013	Закладные детали ЗД3 ÷ ЗД7	32
Плиты типа ПВ и НПВ, толщиной 10см			
36	3.820.1-32.1 1100	Плита ПВ 30-15-1. Спецификация	33
37	3.820.1-32.1 1200	Плита ПВ 30-20-1. Спецификация	33
38	3.820.1-32.1 1100СБ	Плита ПВ 30-15-1. Сборочный чертёж	34
39	3.820.1-32.1 1200СБ	Плита ПВ 30-20-1. Сборочный чертёж	35
40	3.820.1-32.1 1300	Плита ПВ 40-20-1. Спецификация	36
41	3.820.1-32.1 1400	Плита ПВ 50-20-1. Спецификация	36
42	3.820.1-32.1 1300СБ	Плита ПВ 40-20-1. Сборочный чертёж	37

взаим инв
 подп и дата
 инв № подл

№ л.п.	Обозначение	Наименование	Стр.
43	3.820.1-32.1 1400СБ	Плита НПВ 50-20-1. Сборочный чертеж.	38
44	3.820.1-32.1 1500	Плита НПВ 60-20-1. Спецификация.	39
45	3.820.1-32.1 1118	Сетка арматурная С9	39
46	3.820.1-32.1 1500СБ	Плита НПВ 60-20-1. Сборочный чертеж.	40
47	3.820.1-32.1 0037	Узлы армирования плит ПВ и НПВ, толщиной 10см	41
48	3.820.1-32.1 1219	Сетка арматурная С10	42
49	3.820.1-32.1 1320	Сетка арматурная С11	42
50	3.820.1-32.1 0021	Сетка арматурная С12	43
51	3.820.1-32.1 0000С2	Ведомость стержней на плиты НПВ, толщиной 10см.	43
52	3.820.1-32.1 0022	Закладные детали ЗД8 ÷ ЗД10 Плиты толщиной 15 и 30 см	44
53	3.820.1-32.1 1600	Плита ПВ40-20-1,5. Спецификация.	45
54	3.820.1-32.1 1700	Плита ПШ40-20-1,5. Спецификация.	45
55	3.820.1-32.1 1600СБ	Плита ПВ40-20-1,5. Сборочный чертеж.	46
56	3.820.1-32.1 1700СБ	Плита ПШ40-20-1,5. Сборочный чертеж.	47
57	3.820.1-32.1 1800	Плита ПШ040-20-1,5. Спецификация.	48
58	3.820.1-32.1 1900	Плита ПШ10-10-3. Спецификация.	48
59	3.820.1-32.1 1800СБ	Плита ПШ040-20-1,5. Сборочный чертеж.	49
60	3.820.1-32.1 1900СБ	Плита ПШ10-10-3. Сборочный чертеж.	50
61	3.820.1-32.1 2000	Плита ПШ20-10-3. Спецификация.	51
62	3.820.1-32.1 1624	Каркас арматурный К1	51

Копировал Юс

Формат 11

№ л.п.	Обозначение	Наименование	Стр.
63	3.820.1-32.1 2000СБ	Плита ПШ20-10-3. Сборочный чертеж.	52
64	3.820.1-32.1 0038	Узлы армирования плит толщиной 15и30см	53
65	3.820.1-32.1 0025	Сетки арматурные С13, С14.	54
66	3.820.1-32.1 0027	Петля монтажная ПМ1	55
67	3.820.1-32.1 0028	Петля соединительная П1	55
68	3.820.1-32.1 0029	Петли соединительные П2, П3	56
69	3.820.1-32.1 0000С3	Ведомость стержней на плиты толщиной 15см.	56
Плиты треугольные толщиной 6см			
70	3.820.1-32.1 2100	Плита треугольная ПТВ15. Спецификация	57
71	3.820.1-32.1 2200	Плита треугольная ПТВ20. Спецификация	57
72	3.820.1-32.1 2100СБ	Плита треугольная ПТВ15. Сборочный чертеж.	58
73	3.820.1-32.1 2200СБ	Плита треугольная ПТВ20. Сборочный чертеж	59
74	3.820.1-32.1 2300	Плита треугольная ПТВ25. Спецификация.	60
75	3.820.1-32.1 2400	Плита треугольная ПТВ30. Спецификация.	60
76	3.820.1-32.1 2300СБ	Плита треугольная ПТВ25. Сборочный чертеж	61
77	3.820.1-32.1 2400СБ	Плита треугольная ПТВ30. Сборочный чертеж.	62
78	3.820.1-32.1 2131	Сетка арматурная С15	63
79	3.820.1-32.1 2232	Сетка арматурная С16	63
80	3.820.1-32.1 2333	Сетка арматурная С17	64
81	3.820.1-32.1 2434	Сетка арматурная С18	64
82	3.820.1-32.1 0035	Закладные детали ЗД11 ÷ ЗД13	65

Взам. инв. №
Подп. и дата
Инв. № подл.

Копировал Юс 17617 9
Формат 11

1. ОБЩАЯ ЧАСТЬ.

Серия 3.820.1 - 32 состоит из двух выпусков:

Выпуск 1. Плиты плоские.

Выпуск 2. Элементы крепления осушительных каналов.

В первом выпуске разработаны плоские плиты, различной толщины, прямоугольные и треугольные в плане.

Номенклатура плит принята в соответствии с "Каталогом унифицированных железобетонных конструкций для водохозяйственного строительства" (Москва 1978 г).

В целях повышения серийности заводского изготовления конструкций проведен анализ применения плит, конкретизированы типы и сформирован унифицированный сортамент типов и типоразмеров плит, удовлетворяющий требованиям сборности и индустриальности строительства.

Конструкциям присвоены марки, состоящие из буквенных и цифровых индексов.

Буквенные индексы в марках плит обозначают тип плиты:

ПВ - плита с неапряженной арматурой, с выпусками арматуры;

НПВ - плита с предварительно-напряженной арматурой с выпусками;

ПТВ - плита треугольная в плане с выпусками;

ПШ - плита шарнирно соединяемая на откосе в карты или гибкий тьюфак;

ПШО - плита берегоукрепления, облегченная.

Цифровые индексы обозначают в дециметрах: в марках прямоугольных плит соответственно длину, ширину, толщину;

в марках треугольных плит - длину стороны.

2. НАЗНАЧЕНИЕ И ОБЛАСТЬ ПРИМЕНЕНИЯ ПЛИТ

Разработанные в проекте плиты предназначены для применения на объектах IV класса капитальности при устройстве крепления:

- каналов мелкоративных систем;
- подводящих каналов и рисберм сооружений;
- откосов земляных плотин;
- дамб, струенаправляющих шпор и других берегоукрепительных сооружений.

В зависимости от толщины и способа соединения в карты плиты могут быть применены:

- типа ПВ и НПВ толщиной бсм - для облицовки каналов глубиной до 3,0 м и крепления подводящих каналов и рисберм сооружений, не эксплуатируемых в зимних условиях;
- типа ПТВ - треугольные плиты толщиной бсм для крепления откосов переходных участков на сооружениях с оголовками с ныряющими стенками, не эксплуатируемых в зимних условиях;
- плиты типа ПВ и НПВ толщиной 10см - для облицовки каналов глубиной до 5,0 м и для защиты верховых откосов земляных плотин при жестком соединении плит в карты, при расчетной высоте до 1,0 м и толщине льда, примерзшего к облицовке до 0,4 м;
- плита марки ПВ 40-20-1,5 толщиной 15см - для защиты откосов земляных плотин высотой до 15 м при жестком соединении плит в карты, при расчетной высоте волны до 1,5 м и толщине льда, примерзшего к облицовке, до 0,8 м.

3.820.1 - 32.1 0000 Т0

Нач. отд.	Г. Таскин	И. Давыдов		Техническое описание	Стандия	Лист	Листов
ТНП	С. Якушик	М. В.И.			Р	1	9
Рук. гр.	Л. Шиманская	Л. И.И.	18.12.81		Союзводпроект		

Копировал Ю.М.

Формат 11

Инд. № подл. Подп. и дата. Взл. инв. №

3.820.1 - 32.1 0000 Т0

Лист
2

Копировал Ю.М.

17617 5
Формат 11

Плиты типа ПВ и НПВ с жестким соединением в карты не применимы для укрепления откосов плотин, в основании которых залегают сильносжимаемые грунты: илы, торфы, глинистые грунты текучей или текучепластичной консистенции. В этом случае следует применять плиты типа ПШ; при этом укладку их следует производить после завершения основных осадок сооружения.

плита марки ПШ 40-20-15 толщиной 15 см - для защиты откосов земляных плотин, высотой до 15 м при шарнирном соединении плит в карты, при расчетной высоте волны до 1,0 м и толщине льда, примерзшего к облицовке, до 0,6 м;

плита марки ПШО 40-20-1,5 толщиной 15 см - предназначена для крепления основания продольных берегоукрепительных дамб в горных и предгорных районах с шарнирным соединением плит. Плита ПШО 40-20-1,5 представляет собой вариант с облегченным армированием плиты марки ПШ 40-20-1,5;

плиты марки ПШ толщиной 30 см - предназначены для крепления дна реки у основания дамб или вокруг струенотправляющих шпор в виде гибких покрытий из плит, соединенных шарнирно.

Условия применения плит крепления приведены в табл. 1.

Плиты, предназначенные для облицовки каналов, могут укладываться по дну или по откосам, на грунт или пленку при заложении откоса $m \geq 1,0$.

Плиты, предназначенные для защиты откосов плотин, применимы при заложении откоса $m > 2,0$.

Применение плит крепления допускается в условиях неагрессивности среды по отношению к бетону.

При устройстве крепления в агрессивной среде плиты необходимо изготавливать на специальных цементах, что должно быть указано при привязке чертежей.

3.820.1 - 32.1 000010

Лист
3

Условия применения плит крепления каналов и откосов плотин

Табл. 1

Тип или марка плит	Максимальная строительная глубина канала М	Заложение откоса канала или плотины	Расчетная высота волны	Расчетная толщина обшивающегося ледяного поля	Расчетная толщина арматурного ледяного покрова
			h _в М	h _л М	h _с М
1	2	3	4	5	6
Плиты ПВ и НПВ $t=6$ см	3,0	≥ 1	-	-	-
Плиты ПВ и НПВ $t=10$ см	5,0	для каналов $1 \leq m \leq 3,5$ для плотин $2 \leq m \leq 3$	1,0	1,2	0,4
ПВ 40-20-1,5	-	≥ 2	1,5	1,2	0,6
ПШ 40-20-1,5	-	≥ 2	1,0	1,2	0,6

Расчетные величины h_v , h_l и h_c определяются в каждом частном случае в соответствии со СНиП П-57-75 „Нагрузки и воздействия на гидротехнические сооружения (волновые, ледовые и от судов)“.

3. ХАРАКТЕРИСТИКА КОНСТРУКЦИЙ

В проекте разработаны плоские плиты двух типов:

- плиты, жестко соединяемые в карты, типа ПВ, НПВ и ПТВ;
- плиты, шарнирно соединяемые в карты, типа ПШ и ПБ.

Плиты типа ПВ, НПВ, ПТВ имеют по четырем или трем сторонам арматурные выпуски с приваренными к ним отдельными стержнями для устройства бетонизируемых швов шириной 10 см. Укладки дополнительной арматуры в швы не требуется.

Плиты изготавливаются из гидротехнического бетона. Марка по прочности на сжатие для плит без предварительного напряжения - М 200, для предварительно-напряженных - М 350; марка по водонепроницаемости В6, по морозостойкости Мрз ≥ 150 .

3.820.1 - 32.1 000010

Лист
4

Марка бетона по моростойкости корректируется с учетом климатических условий в районе строительства по ГОСТ 4795-68 «Бетон гидротехнический. Технические требования».

Для армирования плит применена арматурная сталь классов:

- А-I, горячекатанная гладкая, ГОСТ 5781-75;
- А-III, горячекатанная периодического профиля, ГОСТ 5781-75;
- Вр-I, проволока периодического профиля, ТУ 14-4-659-75;
- Вр-II, высокопрочная проволока периодического профиля, ГОСТ 8480-63.

Арматурные изделия изготавливаются с применением контактной точечной сварки по ГОСТ 14098-68 и нахлесточных соединений.

Толщина защитного слоя бетона до рабочей арматуры должна быть не менее 20 см.

4. ОСНОВНЫЕ РАСЧЕТНЫЕ ПОЛОЖЕНИЯ

Расчеты плит крепления выполнены в соответствии со СНиП II-21-75 «Бетонные и железобетонные конструкции». Плиты рассчитаны по несущей способности, деформациям и раскрытию трещин, на нагрузки, возникающие в момент распалубки, монтажа и транспортирования и в период эксплуатации.

Расчеты плит крепления каналов и откосов плотин выполнены для отдельных элементов - плит и для железобетонных карт, образованных из сборных плит с омоноличиванием стыков, принимаемых в расчетах равнопрочными.

Длина и ширина карты принималась в расчетах кратной размерам плит, но не более 25x10 м.

Плиты и карты рассчитаны на устойчивость при действии гидростатической и подвижной динамической взвешивающей нагрузки по методике, разработанной ВНИИВОДГЕО (В.С.Шайтан

3.820.1 - 32.1 000070

Лист
5

«Крепление земляных откосов гидротехнических сооружений», Стройиздат, 1974г.), на прочность при неравномерной осадке основания и при монтажно-транспортных операциях.

Для плит толщиной 10 и 15 см проведены дополнительно расчеты на прочность и устойчивость при динамической нагрузке от разрушения волн на откосе, а также на воздействия от движущегося ледяного поля и на нагрузки от примерзшего к креплению ледяного покрова при изменении горизонта воды. Расчеты проведены в соответствии со СНиП II-57-75 «Нагрузки и воздействия на гидротехнические сооружения (волновые, ледовые и от судов)». Расчетный изгибающий момент определялся согласно указаниям по проектированию судоходных каналов ВСН 3-70 Минречфлота РСФСР.

Расчеты плит проведены в следующих условиях:

- модуль упругости основания $E_0 = 250 \text{ кгс/см}^2$;
- объемный вес железобетона $\gamma_b = 25 \text{ т/м}^3$;
- скорость понижения или подъема уровня воды при наличии примерзшего льда:
 - 1) для плит крепления каналов $u = 0,021 \text{ м/час}$;
 - 2) для плит крепления откосов плотин $u = 0,01 \text{ м/час}$;
- температура верхней части ледяного покрова $t = -2,7^\circ \text{C}$;
- коэффициент динамичности $K_d = 1,5$.

допускаемая ширина раскрытия трещин принята по СНиП II-56-77 «Бетонные и железобетонные конструкции гидротехнических сооружений»: для плит без предварительного напряжения - 0,2 мм, для предварительно напряженных - 0,15 мм.

При расчетах прочности плит крепления нагрузки принимаются с коэффициентами перегрузки согласно СНиП II-21-75 «Бетонные и железобетонные конструкции».

3.820.1 - 32.1 000070

Лист
6

При расчете продольной арматуры на монтажные нагрузки за расчетную принята схема подъема плиты за две монтажные петли с опусканием ее по противоположному краю.

Сила отрыва плиты от формы при распалубке принята равной 200 кгс/м^2 с коэффициентом динамичности, равным 1,5.

В случае условий производства и эксплуатации плит, отличающихся от указанных выше, расчеты корректируются в каждом конкретном случае.

Армирование плит крепления каналов рассчитано на максимальные моменты с учетом корректив, внесенных на основании экспериментальных проверок конструкций, выполненных в институте УкрНИИГиМ.

Примечание

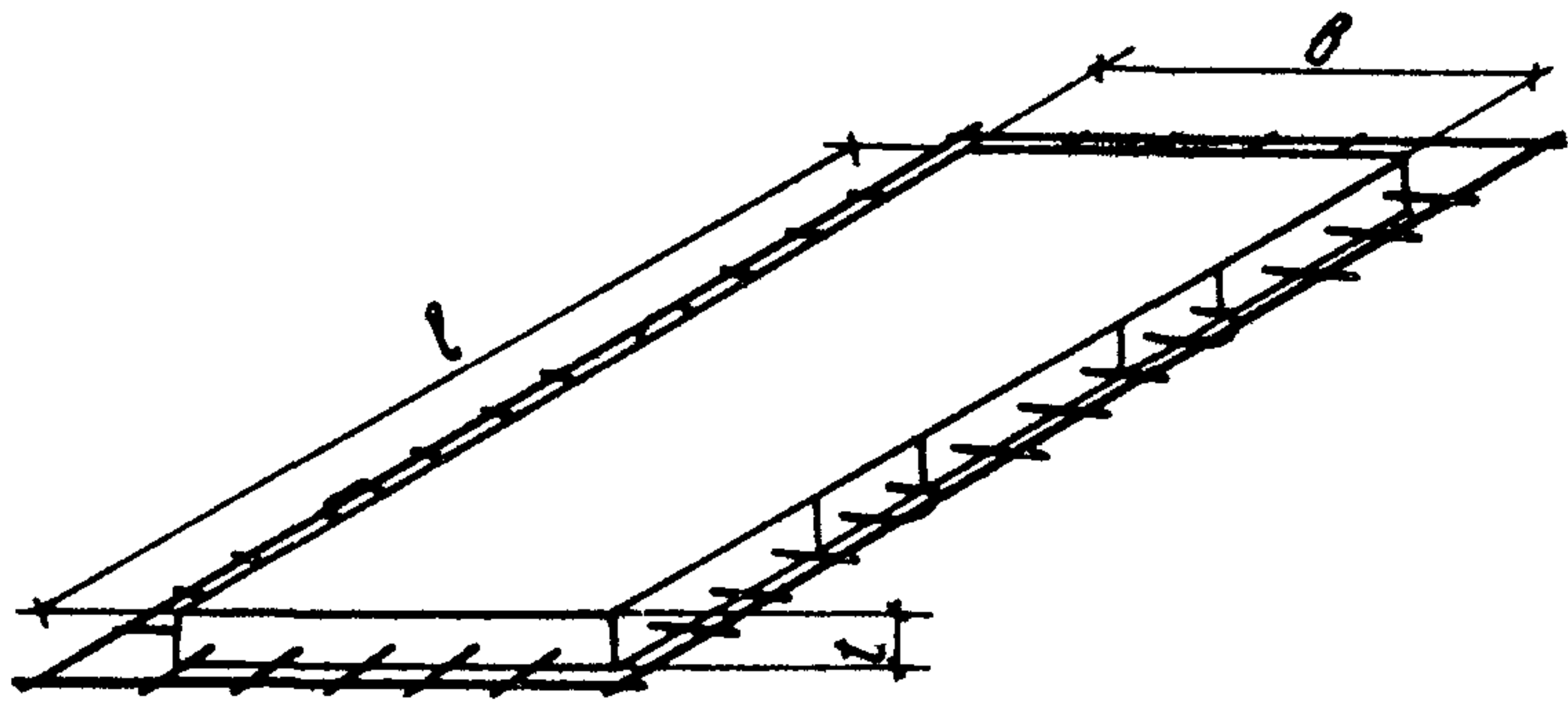
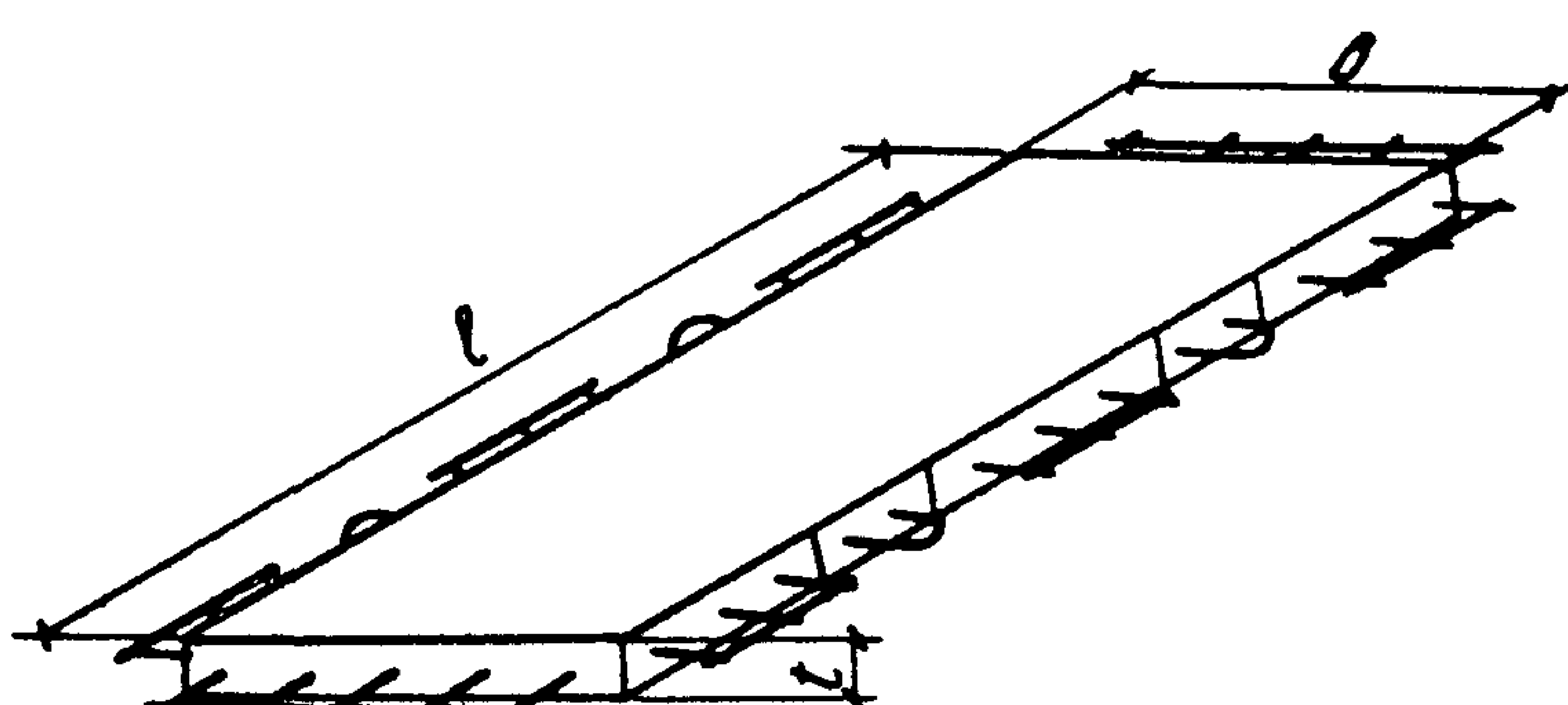
На сборочных чертежах в ссылках на узлы армирования обозначение листа, на котором изображен узел, дано без указания номера серии.

3 820.1 - 32.1 0000 Т0 Лист
7

Обозначение	Наименование	Примеч.
	Государственные документы.	
ГОСТ 13015-75	Изделия железобетонные и бетонные.	
	Общие технические требования.	
ГОСТ 4795-68	Бетон гидротехнический. Технические требования.	
ГОСТ 4797-69*	Бетон гидротехнический. Технические требования к материалам для его приготовления.	
ГОСТ 5781-75	Сталь горячекатаная для армирования железобетонных конструкций.	
ТУ 14-4-659-75	Обыкновенная арматурная проволока периодического профиля.	
ГОСТ 8480-63	Проволока стальная периодического профиля для армирования предварительно-напряженных железобетонных конструкций.	
ГОСТ 535-79	Прокат сортовой из стали углеродистой обыкновенного качества. Технические условия.	
ГОСТ 103-76	Полоса стальная горячекатаная. Сортамент.	
ГОСТ 14098-68	Соединения сварные арматуры железобетонных изделий и конструкций. Контактная и ванная сварка. Основные типы и конструктивные элементы.	

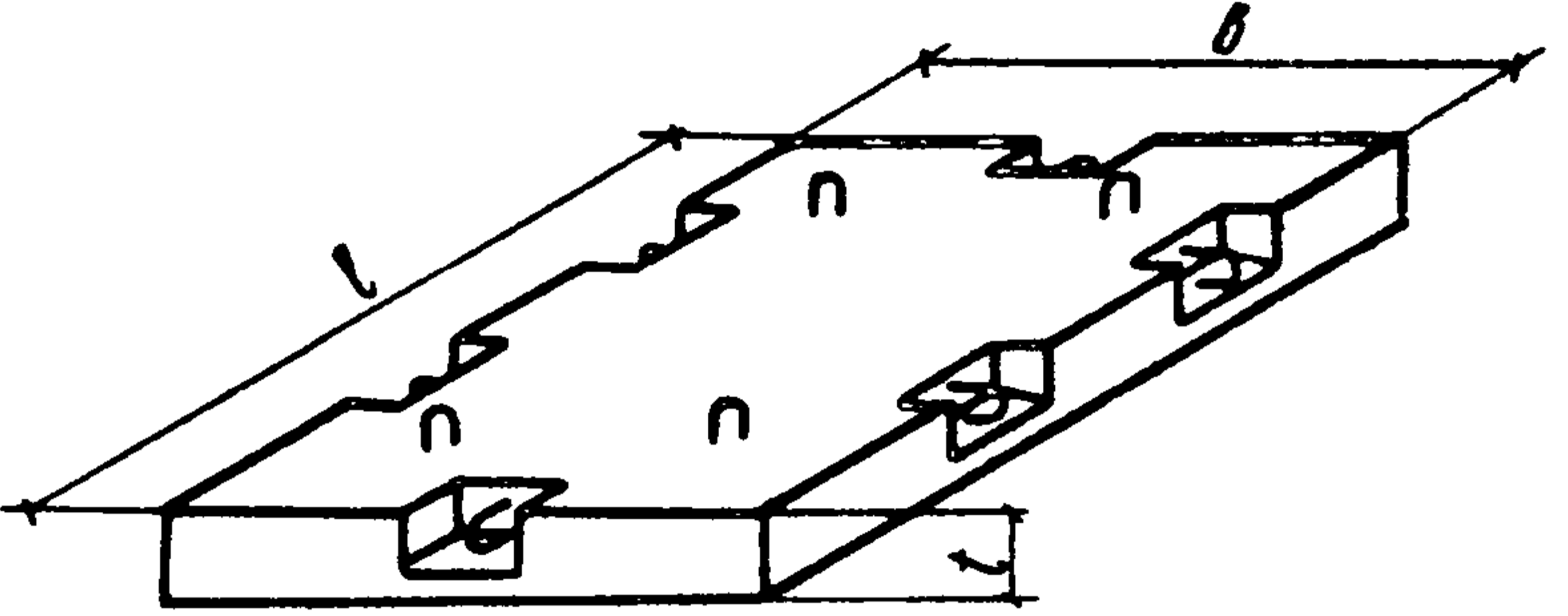
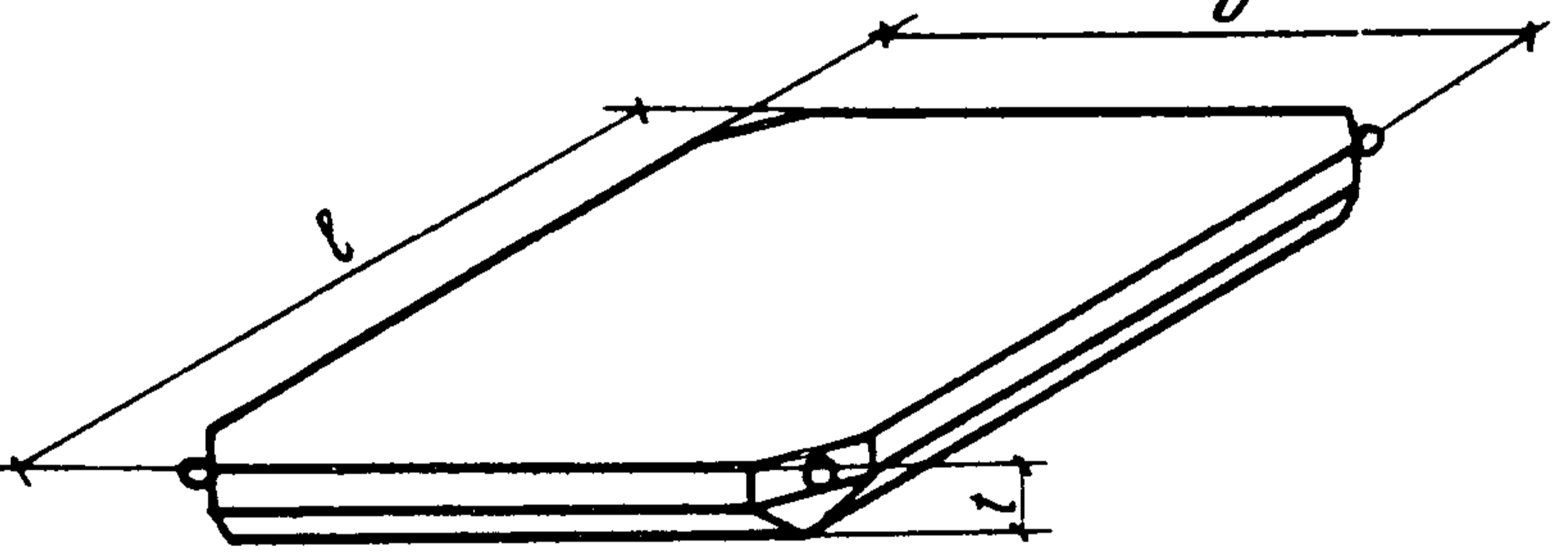
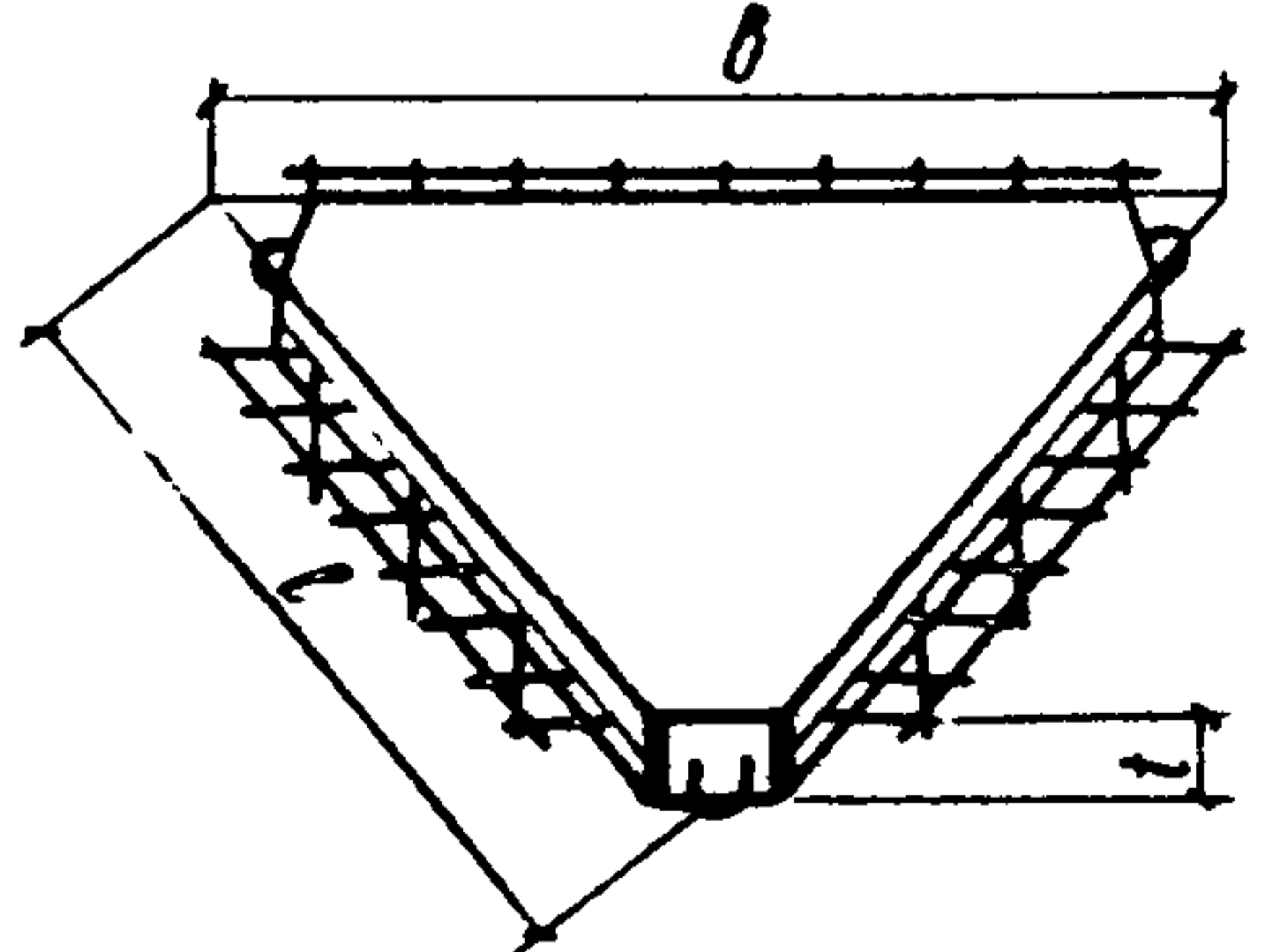
ИИВ. № подл.	Подп. и дата	Взам инв. №	3.820.1 - 32.1 0000 ВД			
			Ведомость ссылочных документов			Стадия Р
Нач. отд.	Г. Таскин	И. Баскин	Союзводпроект			
ГНП	С. Якушик	И. Баскин				
Рук. гр.	Л. Лиманская	И. Баскин				

Номенклатура и основные показатели конструкций

№ п/п	Марка конструкции	Эскиз	Размеры, мм			Расход материалов			Марка бетона	Масса конструкции кг	Содержание арматуры в 1 м ³ бетона кг / м ³
			ℓ	θ	t	Бетон м ³	Арматура кг	Сталь полосовая кг			
1	2	3	4	5	6	7	8	9	10	11	12
1	ПВ 10 - 5 - 0,6		1000	500	60	0,029	0,94	-	200	72,5	32,4
2	ПВ 15 - 10 - 0,6		1500	1000	60	0,088	3,3	-	200	222,5	37,5
3	ПВ 30 - 5 - 0,6		3000	500	60	0,088	5,6	3,7	200	220	63,6
4	ПВ 30 - 15 - 0,6		3000	1500	60	0,27	17,0	3,7	200	675	63,0
5	ПВ 30 - 20 - 0,6		3000	2000	60	0,36	28,0	3,7	200	900	77,8
6	НПВ 40 - 20 - 0,6		4000	2000	60	0,48	21,5	3,7	350	1200	44,8
7	НПВ 50 - 20 - 0,6		5000	2000	60	0,59	28,7	3,7	350	1475	48,6
8	НПВ 60 - 10 - 0,6		6000	1000	60	0,36	16,0	3,7	350	900	44,4
9	НПВ 60 - 15 - 0,6		6000	1500	60	0,54	28,6	3,7	350	1350	53,0
10	НПВ 60 - 20 - 0,6		6000	2000	60	0,72	39,5	3,7	350	1800	54,9
11	ПВ 30 - 15 - 1		3000	1500	100	0,44	55,0	5,6	200	1100	125,0
12	ПВ 30 - 20 - 1		3000	2000	100	0,59	67,3	5,6	200	1475	114,0
13	ПВ 40 - 20 - 1		4000	2000	100	0,79	84,2	5,6	200	1975	106,8
14	НПВ 50 - 20 - 1		5000	2000	100	0,99	56,8	5,6	350	2475	57,5
15	НПВ 60 - 20 - 1		6000	2000	100	1,19	65,4	5,6	350	2975	55,0
16	ПВ 40 - 20 - 1,5		4000	2000	150	1,2	128,1	-	200	3000	106,8

3.820.1 - 32.1 000070 Лист 8

Номенклатура и основные показатели конструкций

№ п/п	Марка конструкции	Эскиз	Размеры, мм			Расход материалов			Марка бетона	Масса конструкции, кг	Содержание арматуры в 1 м ³ бетона кг/м ³
			l	b	t	Бетон м ³	Арматура кг	Сталь полосовая кг			
1	2	3	4	5	6	7	8	9	10	11	12
17	ПШ 40-20-1,5		4000	2000	150	1,2	87,7	—	200	3000	73,1
18	ПШО 40-20-1,5		4000	2000	150	1,2	46,9	—	200	3000	39,1
19	ПШ 10-10-3		1000	1000	300	0,25	4,9	—	200	625	19,6
20	ПШ 20-10-3		2000	1000	300	0,52	8,9	—	200	1300	17,1
21	ПТВ 15		1500	1800	60	0,06	2,3	1,2	200	150	38,3
22	ПТВ 20		2000	2400	60	0,12	3,9	1,2	200	300	32,5
23	ПТВ 25		2500	3000	60	0,18	10,6	1,2	200	450	58,9
24	ПТВ 30		3000	3600	60	0,26	14,2	1,2	200	650	54,6

3.820.1 - 32.1 000070

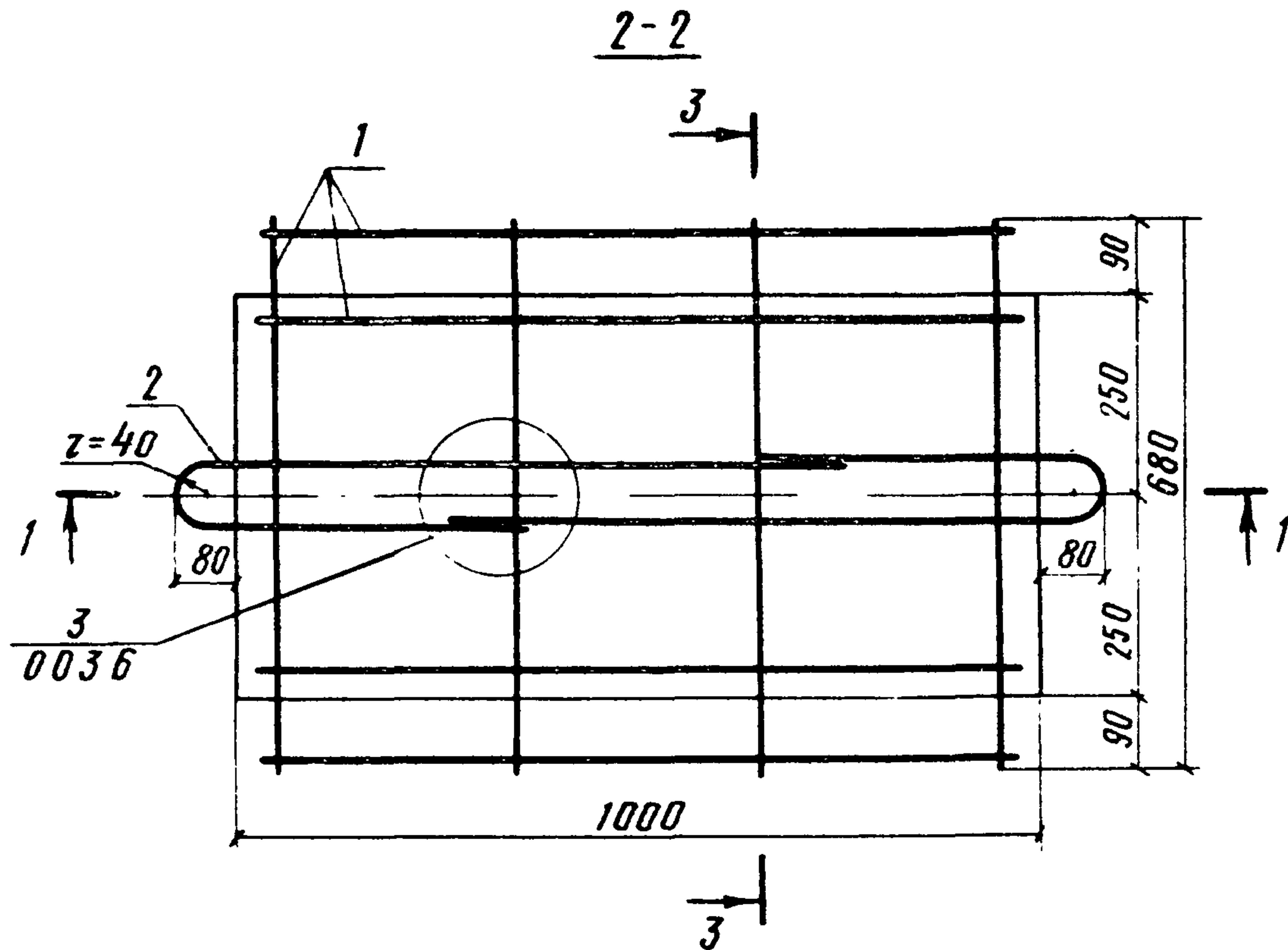
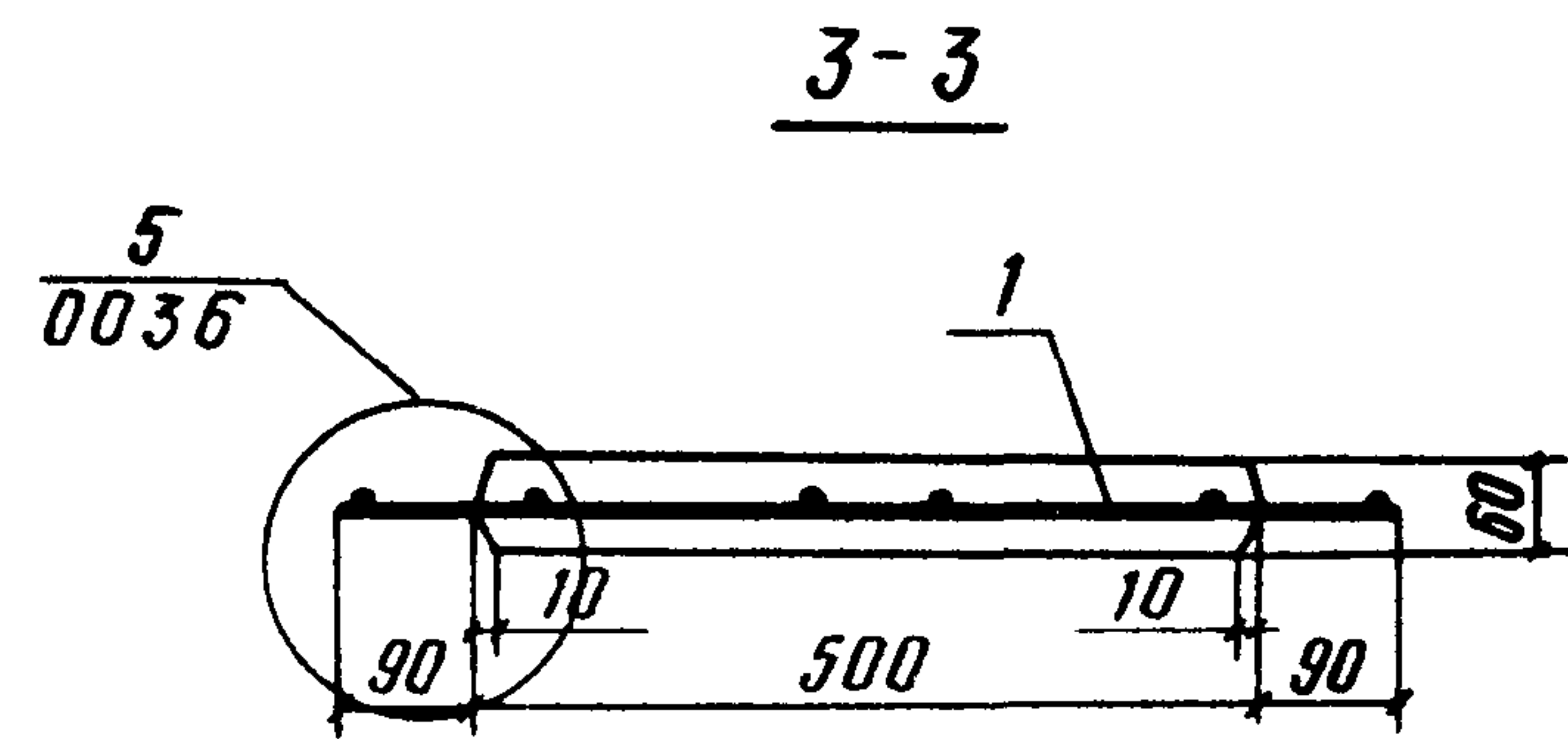
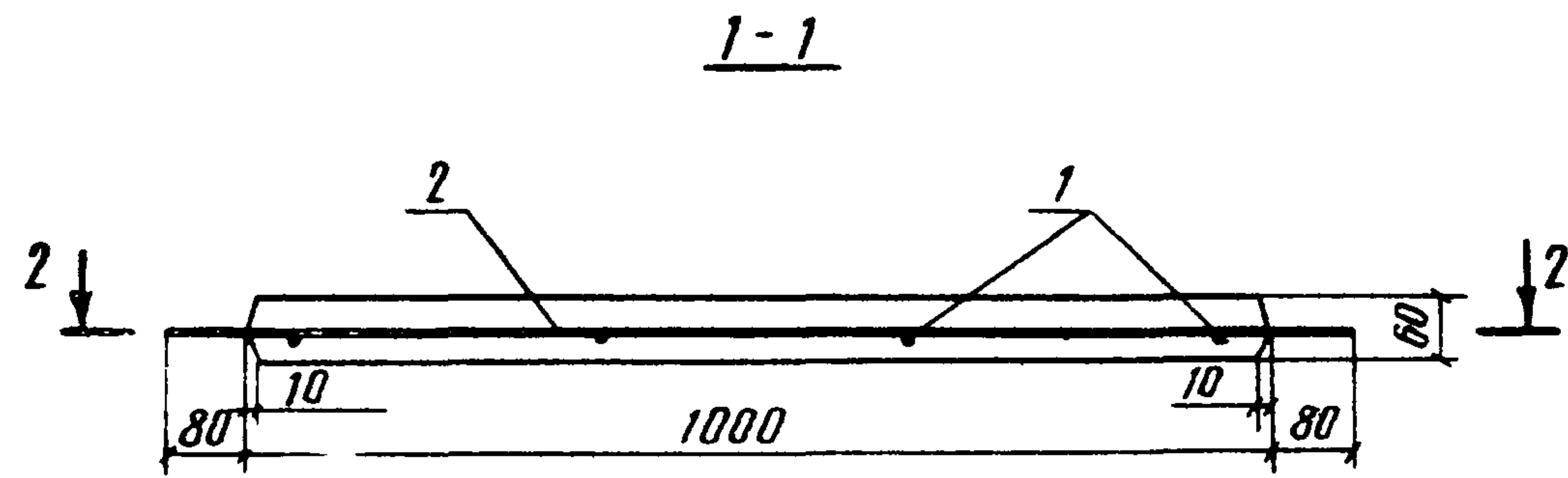
Лист
9

Формат	Зона	Поз.	Обозначение	Наименование	Кол.	Примеч.
				<u>Документация</u>		
116			3.820.1 - 32.1 0000ТО	Техническое описание		
116			3.820.1 - 32.1 0000ВД	Ведомость ссылочных документов		
12а			3.820.1 - 32.1 0100СБ	Сборочный чертеж		
				<u>Сборочные единицы</u>		Масса, кг
116	1		3.820.1 - 32.1 0101	Сетка арматурная С1	1	0,36
116	2		3.820.1 - 32.1 0009	Петля строповочная ПС1	1	0,58
				<u>Материалы</u>		Объем м ³
				Бетон гидротехнический М200, В-6, Мрз ≥ 150		0,029

			3.820.1 - 32.1	0100			
Нач. отд.	Г. Таскин	Г. Таскин			Стадия	Лист	Листов
Г.И.П.	С. Якушик	С. Якушик			Р		1
Рук. гр.	Л. Лиманская	Л. Лиманская	Плита ПВ 10-5-0,6				
Исполн.	Т. Кротова	Т. Кротова	Спецификация		Союзводпроект		
Провер.	Л. Лиманская	Л. Лиманская					

Формат	Зона	Поз.	Обозначение	Наименование	Кол.	Примеч.
				<u>Документация</u>		
116			3.820.1 - 32.1 0000ТО	Техническое описание		
116			3.820.1 - 32.1 0000ВД	Ведомость ссылочных документов		
12а			3.820.1 - 32.1 0200СБ	Сборочный чертеж		
				<u>Сборочные единицы</u>		Масса, кг
116	1		3.820.1 - 32.1 0202	Сетка арматурная С2	1	1,1
116	2		3.820.1 - 32.1 0009	Петля строповочная ПС2	2	2,2
				<u>Материалы</u>		Объем, м ³
				Бетон гидротехнический М200, В-6, Мрз ≥ 150		0,089

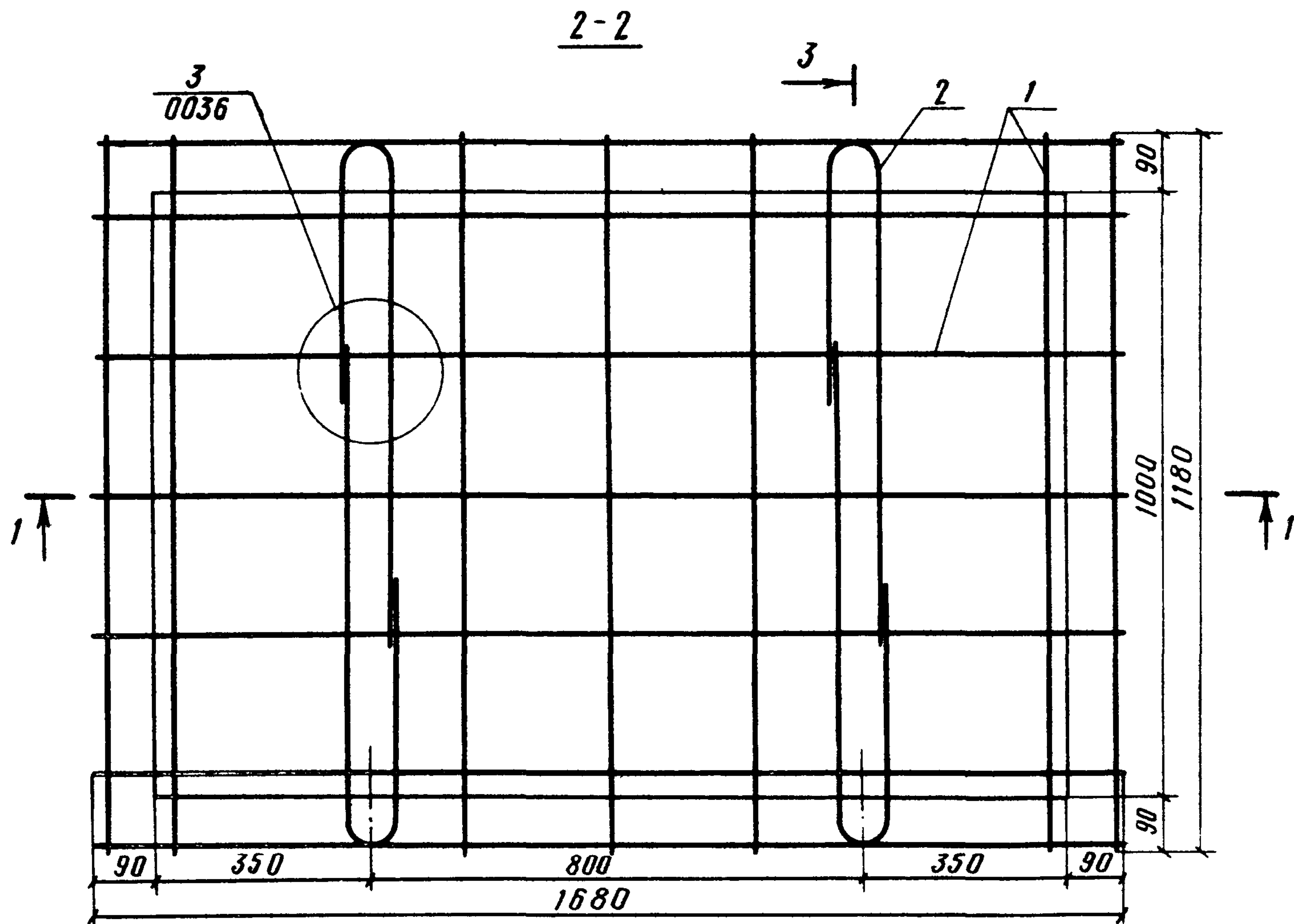
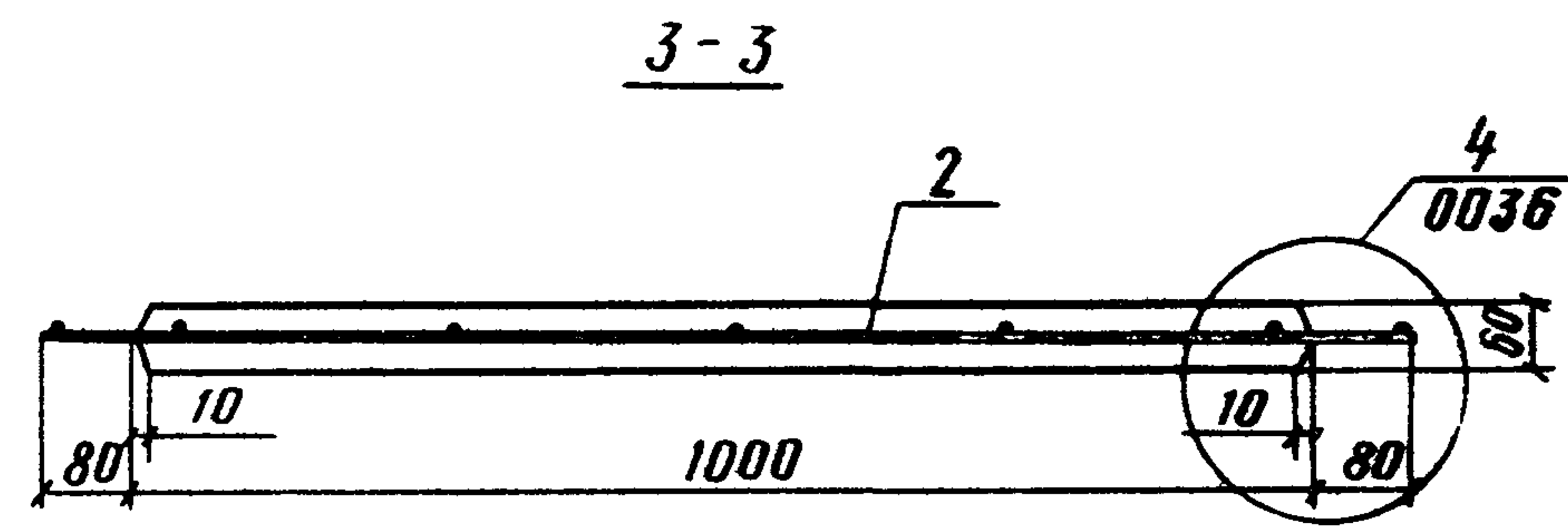
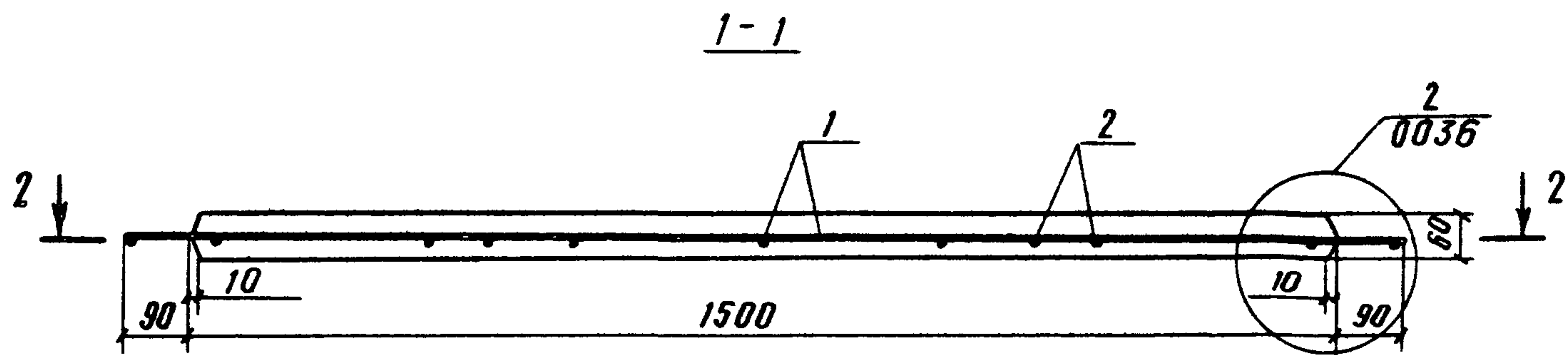
			3.820.1 - 32.1	0200			
Нач. отд.	Г. Таскин	Г. Таскин			Стадия	Лист	Листов
Г.И.П.	С. Якушик	С. Якушик			Р		1
Рук. гр.	Л. Лиманская	Л. Лиманская	Плита ПВ 15-10-0,6				
Исполн.	Т. Кротова	Т. Кротова	Спецификация		Союзводпроект		
Провер.	Л. Лиманская	Л. Лиманская					



Выборка стали на одну конструкцию, кг

Марка конструкции	Арматурные изделия		
	Арматурная сталь классов		
	А-1	ВР-1	Итого
	φ мм		
	6	3	
ПВ10-5-0,6	0,58	0,36	0,94

				3.820.1 - 32.1		0100СБ	
				Плита ПВ 10-5-0,6			Стадия
				Сборочный чертёж			Р
Нач. отд.	Г. Таскин	5	Бискуп				0,07
ГНП	С. Якушик	31.08	Якушик				1:10
Рук. гр.	Л. Лиманская	15.08	Ли				Лист
Исполн.	Н. Леонов	15.08	НЛ				Листов 1
Провер.	Л. Лиманская	15.08	Ли				Союзводпроект



Выборка стали на одну конструкцию, кг

Марка конструкции	Арматурные изделия		
	Арматурная сталь классов		
	А-І	Вр-І	Итого
	φ мм		
	8	3	
ПВ15-10-0,6	2,2	1,1	3,3

				3.820.1 - 32.1		0200 СБ	
				Плита ПВ15-10-0,6		Стадия	
				Сборочный чертеж		Масштаб	
						1:10	
						Лист	
						Листов 1	
						Союзводпроект	
Нач. отд.	Г. Таскин						
ГНП	С. Якушик	С. Якушик	31.08				
Рук. гр.	Л. Лиманская	Л. Лиманская	15.08				
Исполн.	Н. Леонов	Н. Леонов	15.08				
Провер.	Л. Лиманская	Л. Лиманская	15.08				

Формат	Зона	Поз.	Обозначение	Наименование	кол.	Примеч.
				<u>Документация</u>		
116			3.820.1 - 32.1 0000Т0	Техническое описание		
116			3.820.1 - 32.1 0000ВД	Ведомость ссылочных документов		
122			3.820.1 - 32.1 0300СБ	Сборочный чертеж		
				<u>Сборочные единицы</u>		Масса, кг
116	1		3.820.1 - 32.1 0303	Сетка арматурная С3	1	4,1
116	2		3.820.1 - 32.1 0011	Закладная деталь ЗД1	2	5,2
				<u>Материалы</u>		Объем, м ³
				Бетон гидротехнический М200, В6, Мрз ≥ 150		0,088

			3.820.1 - 32.1 0300			
Нач. отд.	Г.Таскин	Г.Таскин	Плита ПВ 30-5-0,6 Спецификация	Стадия	Лист	Листов
Г.Н.П.	С.Якушик	С.Якушик		Р		1
Рук. гр.	Л.Лиманская	Л.Лиманская		Союзводпроект		
Исполн.	Т.Кротова	Т.Кротова				
Провер.	Л.Лиманская	Л.Лиманская				

Копированная

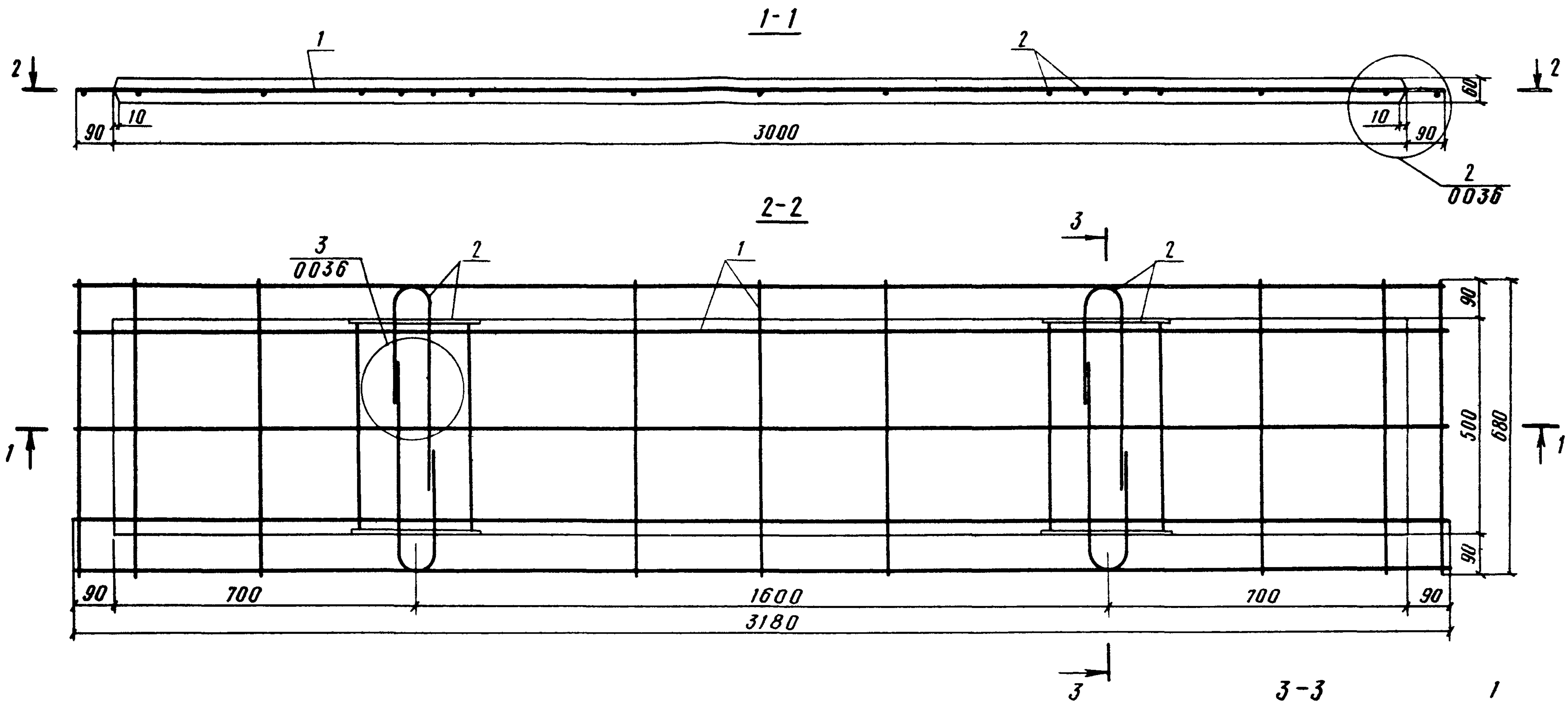
Формат 11

Формат	Зона	Поз.	Обозначение	Наименование	Кол.	Примеч.
				<u>Документация</u>		
116			3.820.1 - 32.1 0000Т0	Техническое описание		
116			3.820.1 - 32.1 0000ВД	Ведомость ссылочных документов		
122			3.820.1 - 32.1 0400СБ	Сборочный чертеж		
				<u>Сборочные единицы</u>		Масса, кг
116	1		3.820.1 - 32.1 0404	Сетка арматурная С4	1	11,2
116	2		3.820.1 - 32.1 0011	Закладная деталь ЗД2	2	9,5
				<u>Материалы</u>		Объем, м ³
				Бетон гидротехнический М200, В6, Мрз ≥ 150		0,27

			3.820.1 - 32.1 0400			
Нач. отд.	Г.Таскин	Г.Таскин	Плита ПВ 30-15-0,6 Спецификация	Стадия	Лист	Листов
Г.Н.П.	С.Якушик	С.Якушик		Р		1
Рук. гр.	Л.Лиманская	Л.Лиманская		Союзводпроект		
Исполн.	Т.Кротова	Т.Кротова				
Провер.	Л.Лиманская	Л.Лиманская				

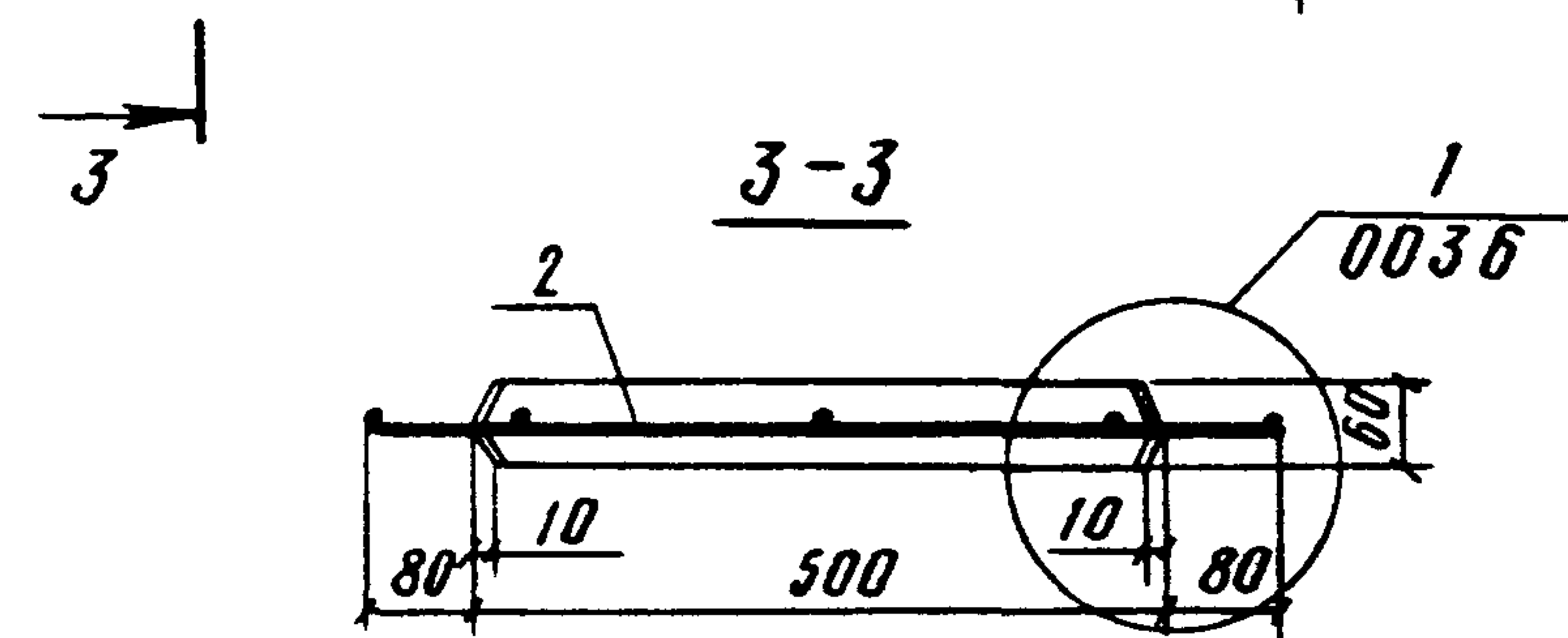
Копированная

17617 14

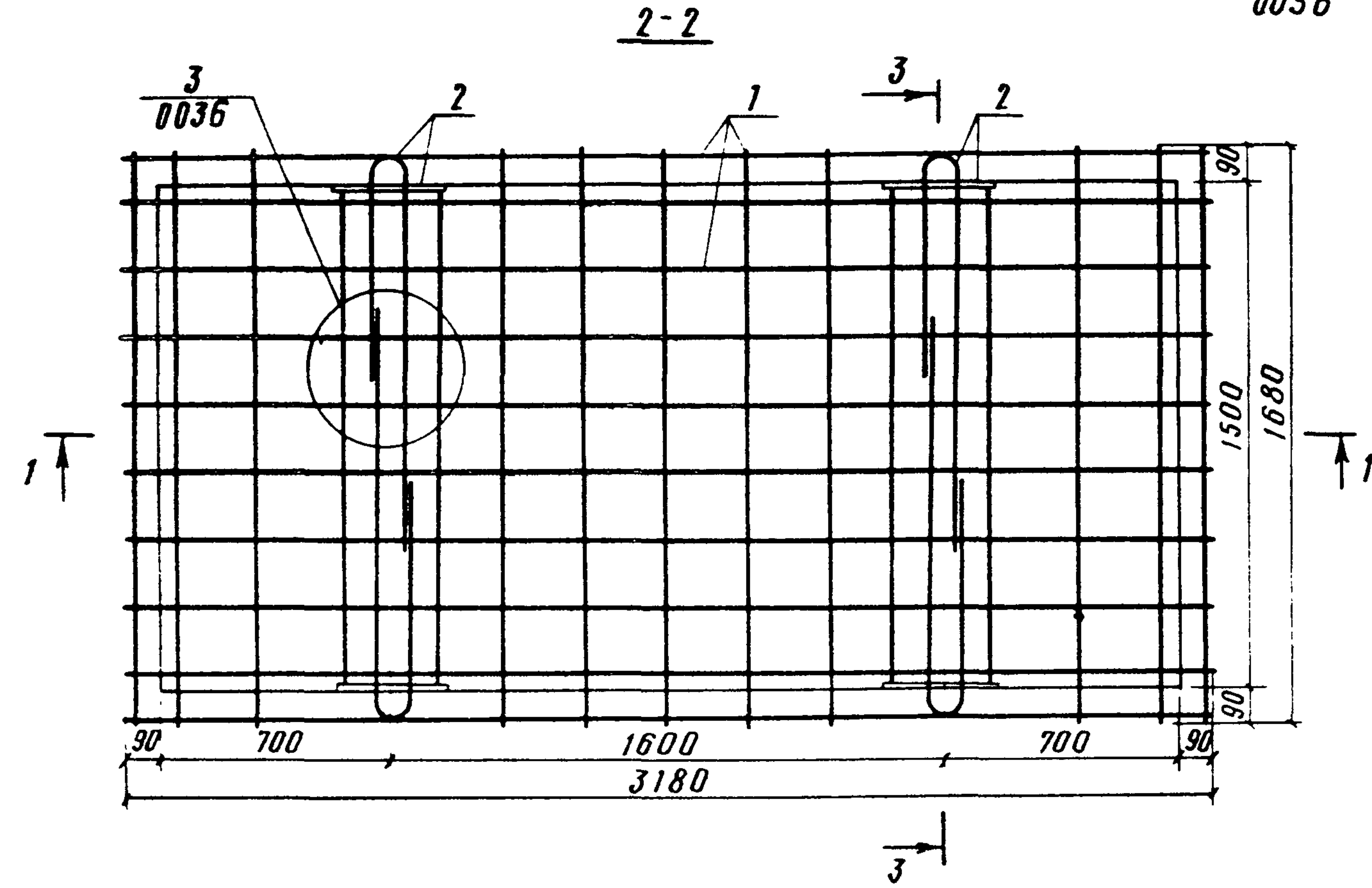
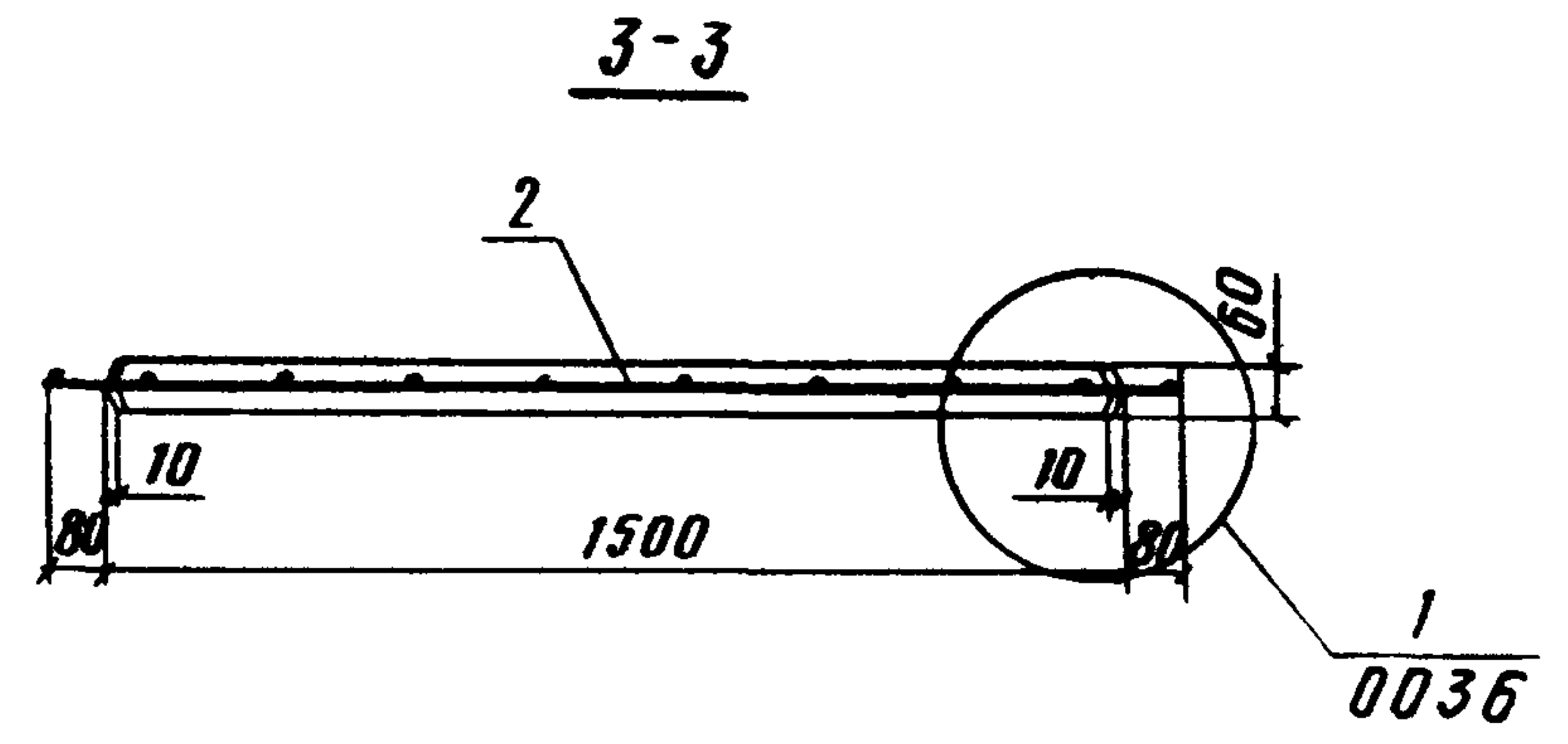
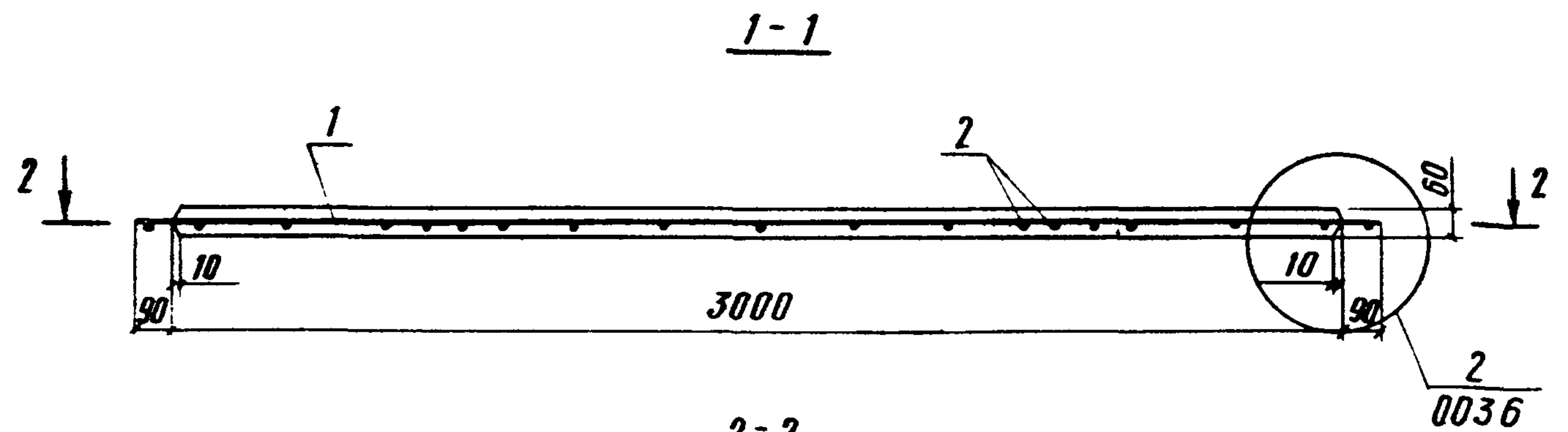


Выборка стали на одну конструкцию, кг

Марка конструкции	Арматурные изделия			Итого	Заклад. изделия	Всего
	Арматурная сталь классов					
	А-I	А-III	Вр-I			
	φ мм					
	8	6	4		Полосов. сталь ГОСТ 103-76 6 × 65	
ЛВ30-5-0,6	1,3	3,5	0,8	5,6	3,7	9,3



				3 820.1 - 32.1		0300 СБ	
				Плита ЛВ30-5-0,6		Стадия	Масса
				Сборочный чертеж		Р	0,22г
						Лист	Листов 1
				Союзводпроект			
Нач. отд.	Г. Таскин	Г. Иван					
ГНП	С. Якушик	Иван	31.08				
Рук. гр.	Л. Лиманская	Иван	15.08				
Исполн.	Г. Кононенко	Иван	15.08				
Провер.	Л. Лиманская	Иван	15.08				



Выборка стали на одну конструкцию, кг

Марка конструк- ции	Арматурные изделия			Заклад. изделия	Всего
	Арматурная сталь				
	А - I	А - III	Итого	Полосов. сталь ГОСТ 103-76	
	φ мм				
ПВ30-15-0,6	10	6	17,0	δ = 6	20,7
	4,50	12,5		3,7	

				3.820.1 - 32.1 0400 СБ		
				Плита ПВ30-15-0,6		
				Сборочный чертеж		
Нач. отд.	Г. Таскин	Г. Франц		Стадия	Масса	Масштаб
Г.И.П.	С. Якушик	И. Сидорова	31.08	P	0,68т	1:20
Рук. гр.	Л. Лиманская	И. Сидорова	15.08	Лист	Листов 1	
Исполн.	Г. Кононенко	К. Кононенко	15.08	Союзводпроект		
Провер.	Л. Лиманская	И. Сидорова	15.08			

Форм.	Зона	Поз.	Обозначение	Наименование	Кол.	Примеч.
				<u>Документация</u>		
11В			3.820.1-32.1 0000ТО	Техническое описание		
11В			3.820.1-32.1 0000ВД	Ведомость ссылочных документов		
12г			3.820.1-32.1 0500СБ	Сборочный чертеж		
				<u>Сборочные единицы</u>		Масса кг
11В	1		3.820.1-32.1 0505	Сетка арматурная С5	1	18,6
11В	2		3.820.1-32.1 0011	Закладная деталь ЗД3	2	13,1
				<u>Материалы</u>		Объем м ³
				Бетон гидротехнический		
				М 200, В6, Мрз ≥ 150		0,36

--	--	--	--	--	--	--

			3.820.1 - 32.1 0500					
Нач. отд.	Г. Таскин	И. Бланк			Плита ПБ 30-20-0,6	Стадия Р	Лист 1	Листов 1
Г.И.П.	С. Якушик	И. Бланк	15.08					
Рук. гр.	Л. Лиманская	И. Бланк	15.08					
Исполн.	Л. Романова	И. Бланк	15.08					
Провер.	Л. Лиманская	И. Бланк	15.08					
			Спецификация		Союзводпроект			

Копировал Юрф

Формат 11

Форм.	Зона	Поз.	Обозначение	Наименование	Кол.	Примеч.
				<u>Документация</u>		
11В			3.820.1 - 32.1 0000ТО	Техническое описание		
11В			3.820.1 - 32.1 0000ВД	Ведомость ссылочных документов		
12г			3.820.1 - 32.1 0600СБ	Сборочный чертеж		
				<u>Сборочные единицы</u>		Масса, кг
11В	1		3.820.1 - 32.1 0000С1	Напряженные стержни ф5ВрЭ	9	6,1
11В	2		3.820.1 - 32.1 0006	Сетка арматурная С6	4	6,8
11В	3		3.820.1 - 32.1 0011	Закладная деталь ЗД4	2	11,4
11В	4		3.820.1 - 32.1 0000С1	Стержни ф6А - III	2	0,9
				<u>Материалы</u>		Объем, м ³
				Бетон гидротехнический		
				М350, В6, Мрз ≥ 150		0,48

--	--	--	--	--	--	--

			3.820.1 - 32.1 0600					
Нач. отд.	Г. Таскин	И. Бланк			Плита ПБ 40-20-0,6	Стадия Р	Лист 1	Листов 1
Г.И.П.	С. Якушик	И. Бланк	15.08					
Рук. гр.	Л. Лиманская	И. Бланк	15.08					
Исполн.	Л. Романова	И. Бланк	15.08					
Провер.	Л. Лиманская	И. Бланк	15.08					
			Спецификация		Союзводпроект			

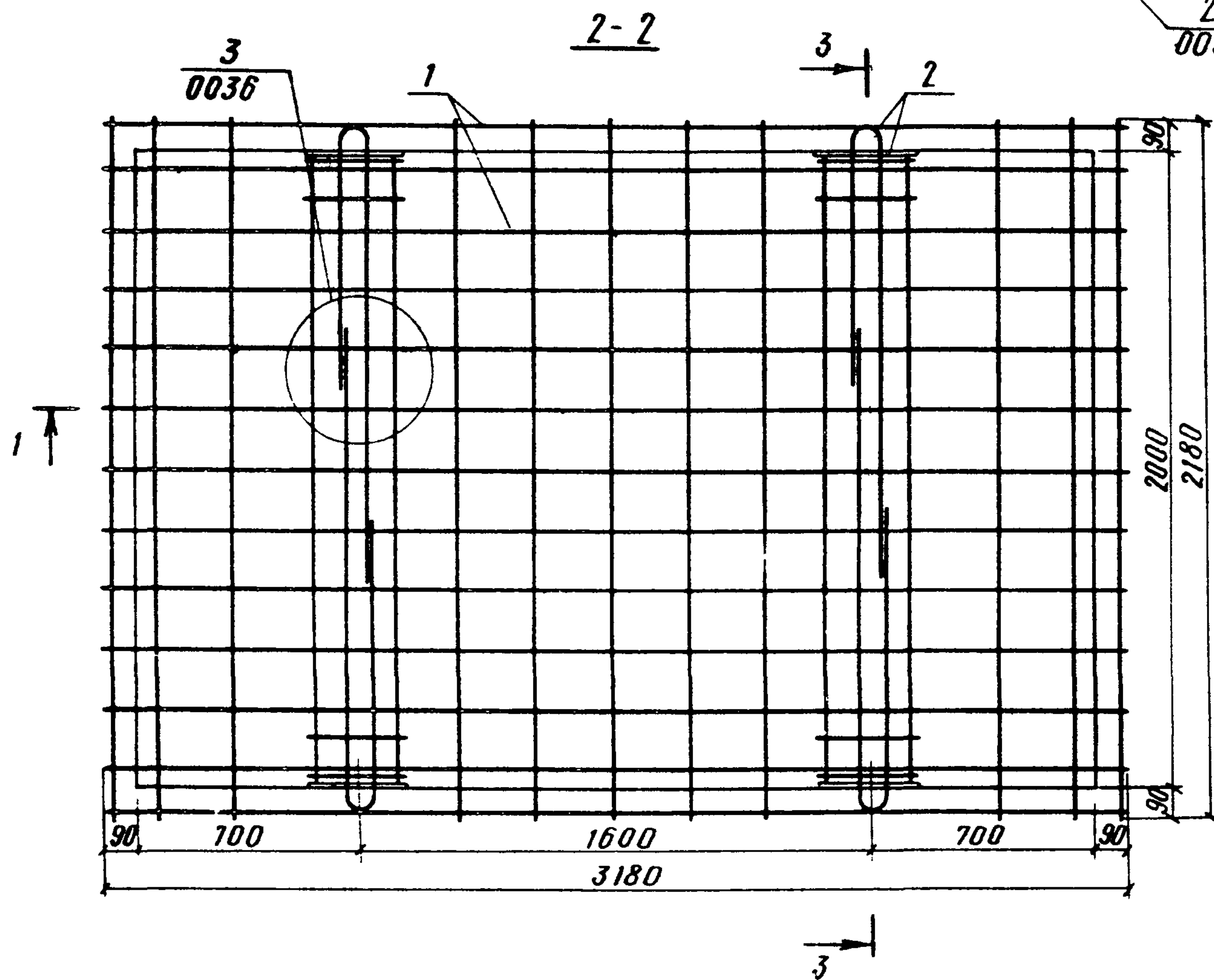
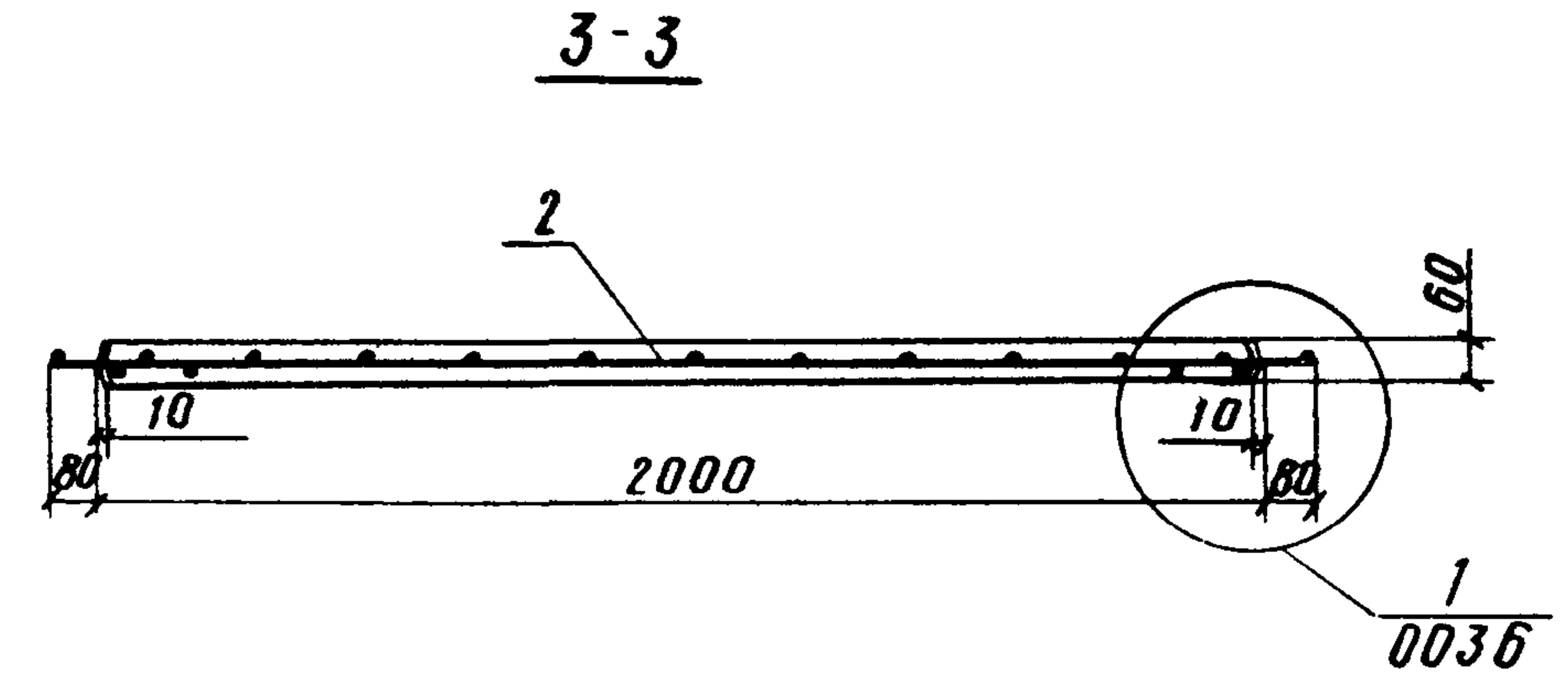
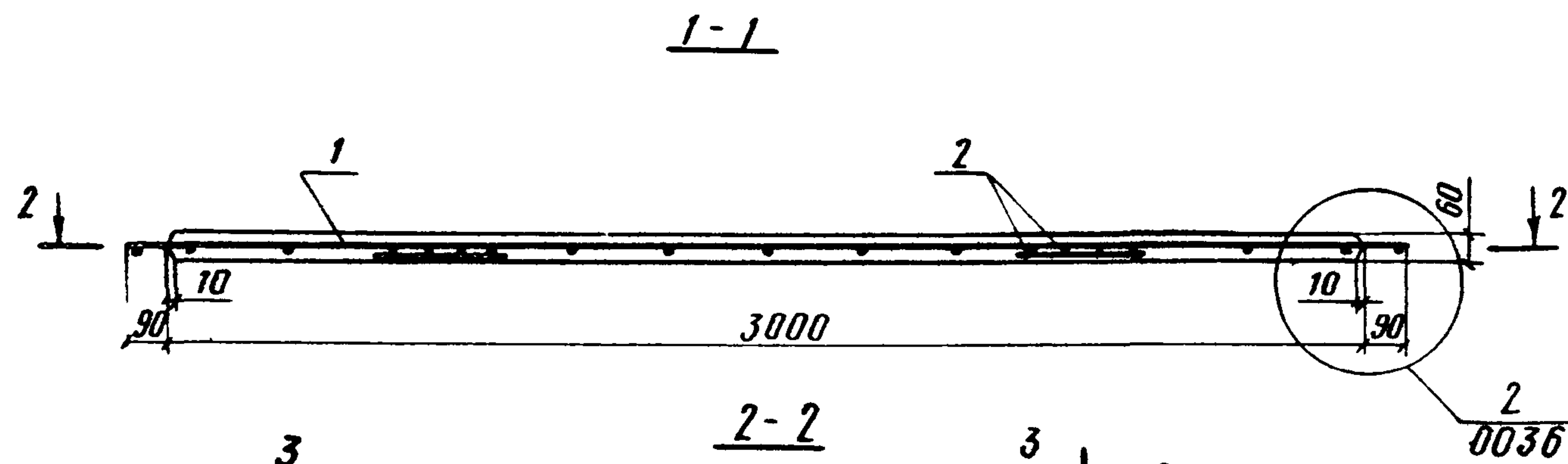
Копировал Юрф

17617 17

Формат 11

ЭГП и дата

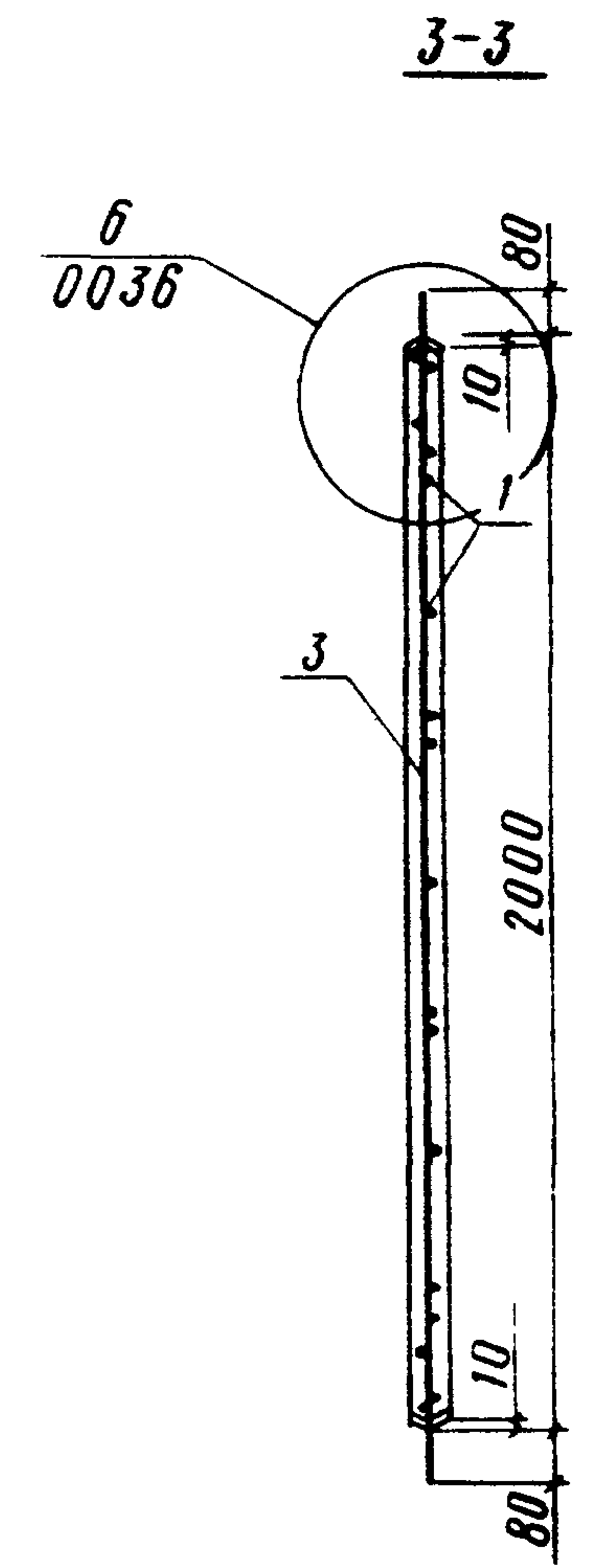
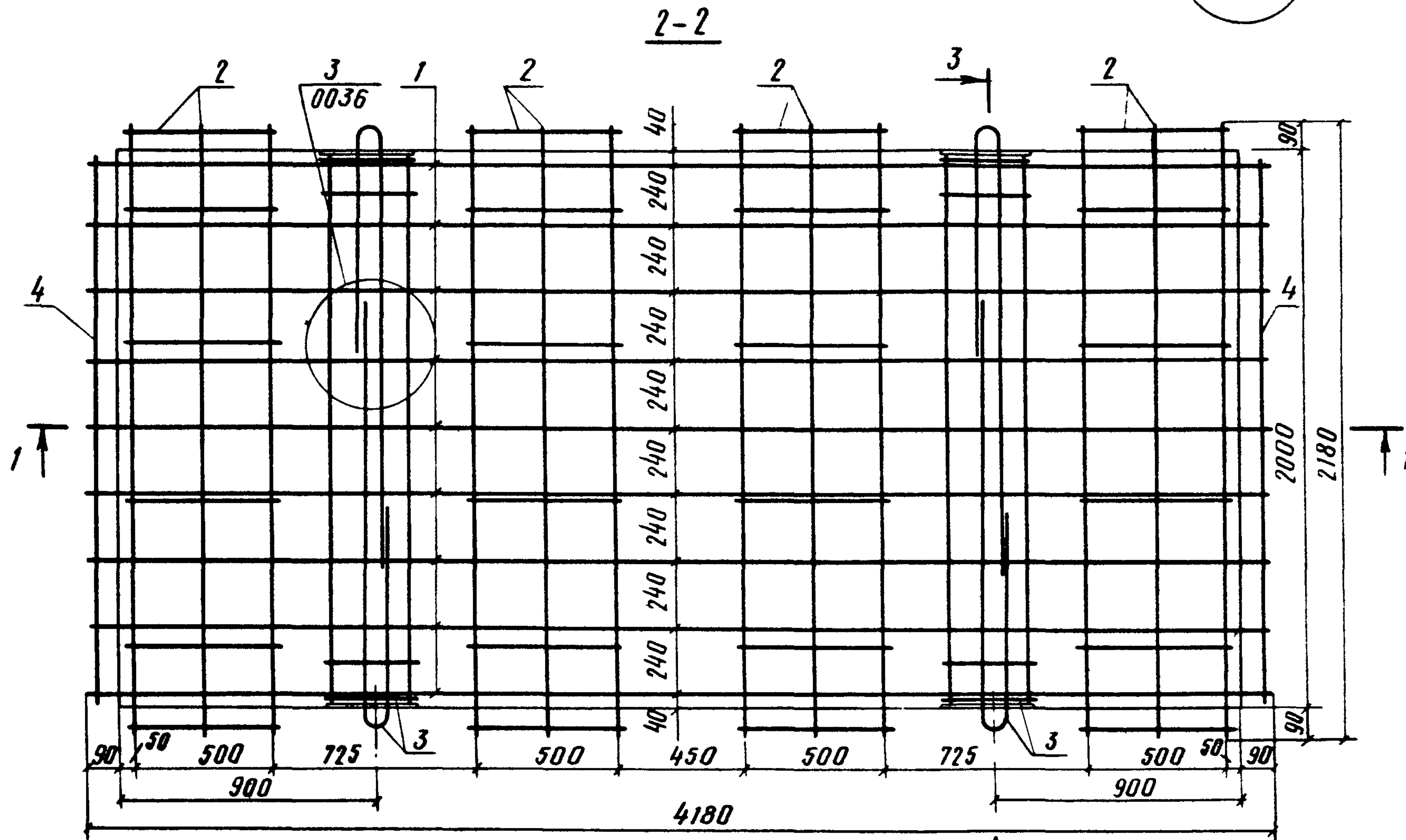
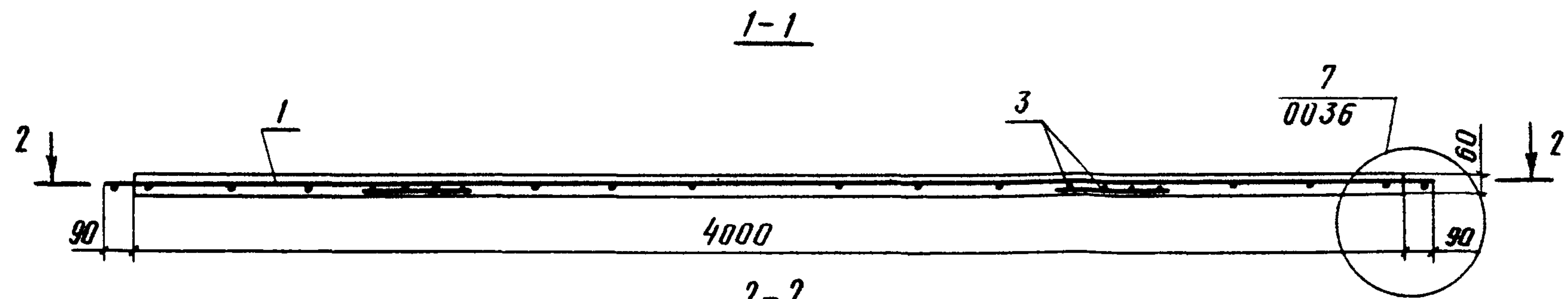
Проц. № 100



Выборка стали на одну конструкцию, кг

Марка конструкции	Арматурные изделия			Итого	Заклад. издел. Полосов. сталь ГОСТ 103-76 $\delta = 6$	Всего
	Арматурная сталь ГОСТ 5781-75, классов					
	А-I	А-III				
	Ф мм					
	10	8	6			
ПВ30-20-0,6	5,7	12,6	9,7	28,0	3,7	31,7

				3.820.1 - 32.1 0500СБ	
				Плита ПВ30-20-0,6	
				Сборочный чертеж	
				Стадия	Масштаб
				Р	0,90 Т
				Лист	Листов 1
				Союзводпроект	
Нач. отд.	Г. Таскин	Г. Таскин			
ТНП	С. Якушик	С. Якушик	31.08		
Рук. гр.	Л. Лиманская	Л. Лиманская	15.08		
Исполн.	Н. Леонов	Н. Леонов	15.08		
Провер.	Л. Лиманская	Л. Лиманская	15.08		



Выборка стали на одну конструкцию, кг

Марка конструкции	Арматурные изделия					Заклад. детали	Всего
	Арматурная сталь классов						
	А-I	А-II	Вр-II	Вр-I	Итого		
	φ мм						
	10	6	5	4		6 x 65	
НПВ 40-20-0,6	5,7	8,4	6,1	1,3	21,5	3,7	25,2

				3.820.1 - 32.1		0600 СБ		
				Плита НПВ 40-20-0,6		Стадия	Масса	Масштаб
				Сборочный чертеж		Р	1,2 т	1:20
						Лист	Листов 1	
						Союзводпроект		
Нач. отд.	Г. Таскин							
ГНП	С. Якушик		5.25					
Рук. гр.	Л. Лиманская		1508					
Исполн.	Н. Леонов		1508					
Провер.	Л. Лиманская		1508					

Форм.	Зона	Поз.	Обозначение	Наименование	Кол	Прим.
				<u>Документация</u>		
110			3.820.1-32.1 0000ТО	Техническое описание		
110			3.820.1-32.1 0000ВД	Ведомость ссылочных документов		
12г			3.820.1-32.1 0700СБ	Сборочный чертеж		
				<u>Сборочные единицы</u>		Масса, кг
110	1		3.820.1-32.1 0000С1	Напряженные стержни ф6 Вр-II	13	10,8
110	2		3.820.1-32.1 0006	Сетка арматурная С6	4	6,8
110	3		3.820.1-32.1 0011	Закладная деталь ЗД5	2	13,9
110	4		3.820.1-32.1 0000С1	Стержни ф6А-III	2	0,9
				<u>Материалы</u>		Объем, м ³
				Бетон гидротехнический		
				М350, В6, Мрз ≥ 150		0,59

			3.820.1-32.1 0700			
Нач. отд.	Г. Таскин	И. Шаманов	Плита НВВ 50-20-0,6 Спецификация	Стадия	Лист	Листов
ГНП	С. Якушик	И. Шаманов		Р		1
Рук. гр.	Л. Лиманская	И. Шаманов		Союзводпроект		
Исполн.	Т. Кротова	И. Шаманов				
Провер.	Л. Лиманская	И. Шаманов				

Копировал И. Шаманов

Формат 11

Форм.	Зона	Поз.	Обозначение	Наименование	Кол.	Прим.
				<u>Документация</u>		
110			3.820.1-32.1 0000ТО	Техническое описание		
110			3.820.1-32.1 0000ВД	Ведомость ссылочных документов		
12г			3.820.1-32.1 0800СБ	Сборочный чертеж		
				<u>Сборочные единицы</u>		Масса, кг
110	1		3.820.1-32.1 0000С1	Напряженные стержни ф6 Вр-I	7	10,0
110	2		3.820.1-32.1 0807	Сетка арматурная С7	4	2,0
110	3		3.820.1-32.1 0011	Закладная деталь ЗД6	2	7,5
110	4		3.820.1-32.1 0000С1	Стержни ф4 Вр-I	2	0,2
				<u>Материалы</u>		Объем, м ³
				Бетон гидротехнический		
				М350, В6, Мрз ≥ 150		0,36

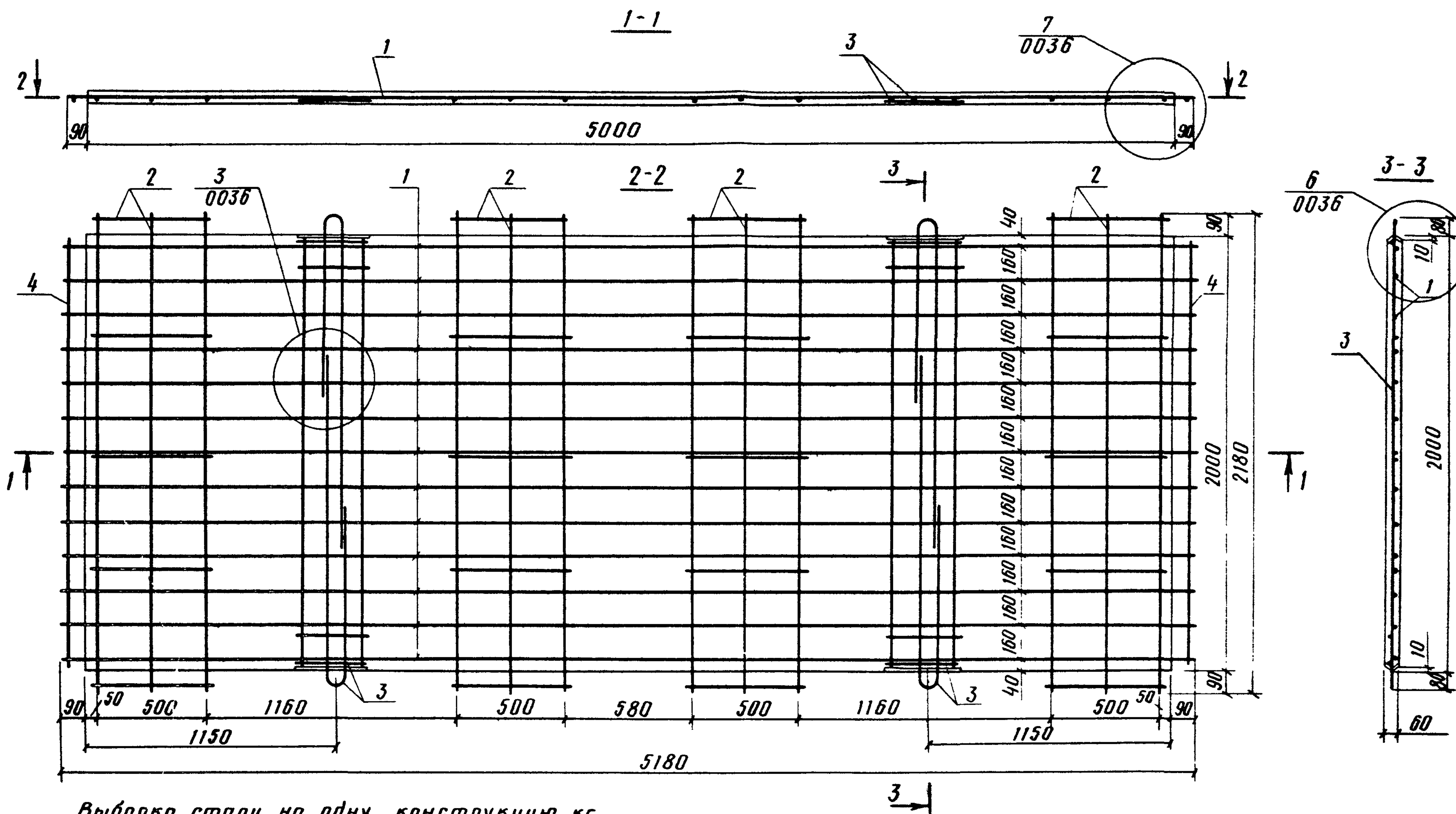
			3.820.1-32.1 0800			
Нач. отд.	Г. Таскин	И. Шаманов	Плита НВВ 60-10-0,6 Спецификация	Стадия	Лист	Листов
ГНП	С. Якушик	И. Шаманов		Р		1
Рук. гр.	Л. Лиманская	И. Шаманов		Союзводпроект		
Исполн.	Т. Кротова	И. Шаманов				
Провер.	Л. Лиманская	И. Шаманов				

Копировал И. Шаманов

17617

20

Формат 11



Выборка стали на одну конструкцию, кг

Марка конструкции	Арматурные изделия				Итого	Закладн. детали Полосов. сталь ГОСТ 103-76 6 x 65	Всего
	Арматурная сталь классов						
	А-I	А-III	Вр-II	Вр-I			
	φ мм						
	12	6	5	4			
НПВ 50-20-0,6	8,2	8,4	10,8	1,3	28,7	3,7	32,4

Нач. отд.	Г. Таскин	Г. Таскин	
ГНП	С. Якушик	С. Якушик	31.08
Руковод.	Л. Лиманская	Л. Лиманская	15.08
Исполн.	Н. Леонов	Н. Леонов	15.08
Провер.	Л. Лиманская	Л. Лиманская	15.08

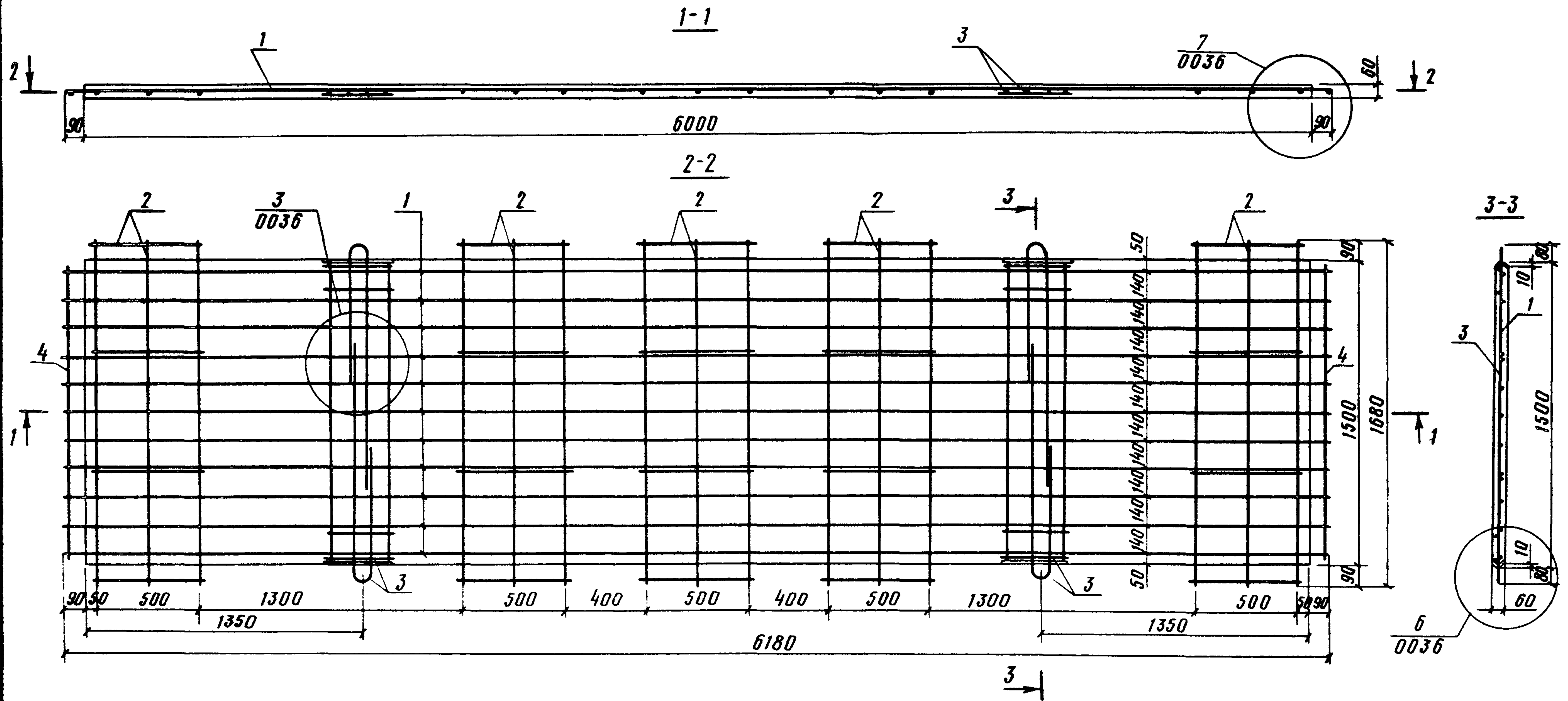
3.820.1 - 32.1		0700 СБ	
Плита НПВ 50-20-0,6			Статус
Сборочный чертеж			Масса
			Масштаб
			Р 1,48т 1:20
			Лист 1
			Листов 1
Союзводпроект			

Форм.	Зона	Поз.	Обозначение	Наименование	Кол.	Примеч.
				<u>Документация</u>		
110			3.820.1-32.1 0000Т0	Техническое описание		
110			3.820.1-32.1 0000ВД	Ведомость ссылочных документов		
12с			3.820.1-32.1 0900СБ	Сборочный чертеж		
				<u>Сборочные единицы</u>		Масса, кг
110	1		3.820.1-32.1 0000С1	Напряженные стержни ф6 Вр-II	11	15,6
110	2		3.820.1-32.1 09008	Сетка арматурная С8	5	6,6
110	3		3.820.1-32.1 0011	Закладная деталь ЗД1	2	9,7
110	4		3.820.1-32.1 0000С1	Стержни ф4 Вр-I	2	0,3
				<u>Материалы</u>		Объем, м ³
				Бетон гидротехнический М350, В6, Мрз ≥ 150		0,54

			3.820.1 - 32.1 0900			
Нач. отд.	Г. Таскин	31.08	Плита НПВ 60-15-0,6	Стадия	Лист	Листов
Г.И.П.	С. Якушик	15.08		Р		1
Рук. гр.	Л. Лиманская	15.08		Союзводпроект		
Исполн.	Л. Романова	15.08				
Провер.	Л. Лиманская	15.08	Спецификация			

Форм.	Зона	Поз.	Обозначение	Наименование	Кол.	Примеч.
				<u>Документация</u>		
110			3.820.1-32.1 0000Т0	Техническое описание		
110			3.820.1-32.1 0000ВД	Ведомость ссылочных документов		
12с			3.820.1-32.1 1000СБ	Сборочный чертеж		
				<u>Сборочные единицы</u>		Масса, кг
110	1		3.820.1-32.1 0000С1	Напряженные стержни ф6 Вр-II	14	19,9
110	2		3.820.1-32.1 00006	Сетка арматурная С6	5	8,5
110	3		3.820.1-32.1 0011	Закладная деталь ЗД5	2	13,9
110	4		3.820.1-32.1 0000С1	Стержни ф6А-III	2	0,9
				<u>Материалы</u>		Объем, м ³
				Бетон гидротехнический М350, В6, Мрз ≥ 150		0,72

			3.820.1 - 32.1 1000			
Нач. отд.	Г. Таскин	31.08	Плита НПВ 60-20-0,6	Стадия	Лист	Листов
Г.И.П.	С. Якушик	15.08		Р		1
Рук. гр.	Л. Лиманская	15.08		Союзводпроект		
Исполн.	Л. Романова	15.08				
Провер.	Л. Лиманская	15.08	Спецификация			

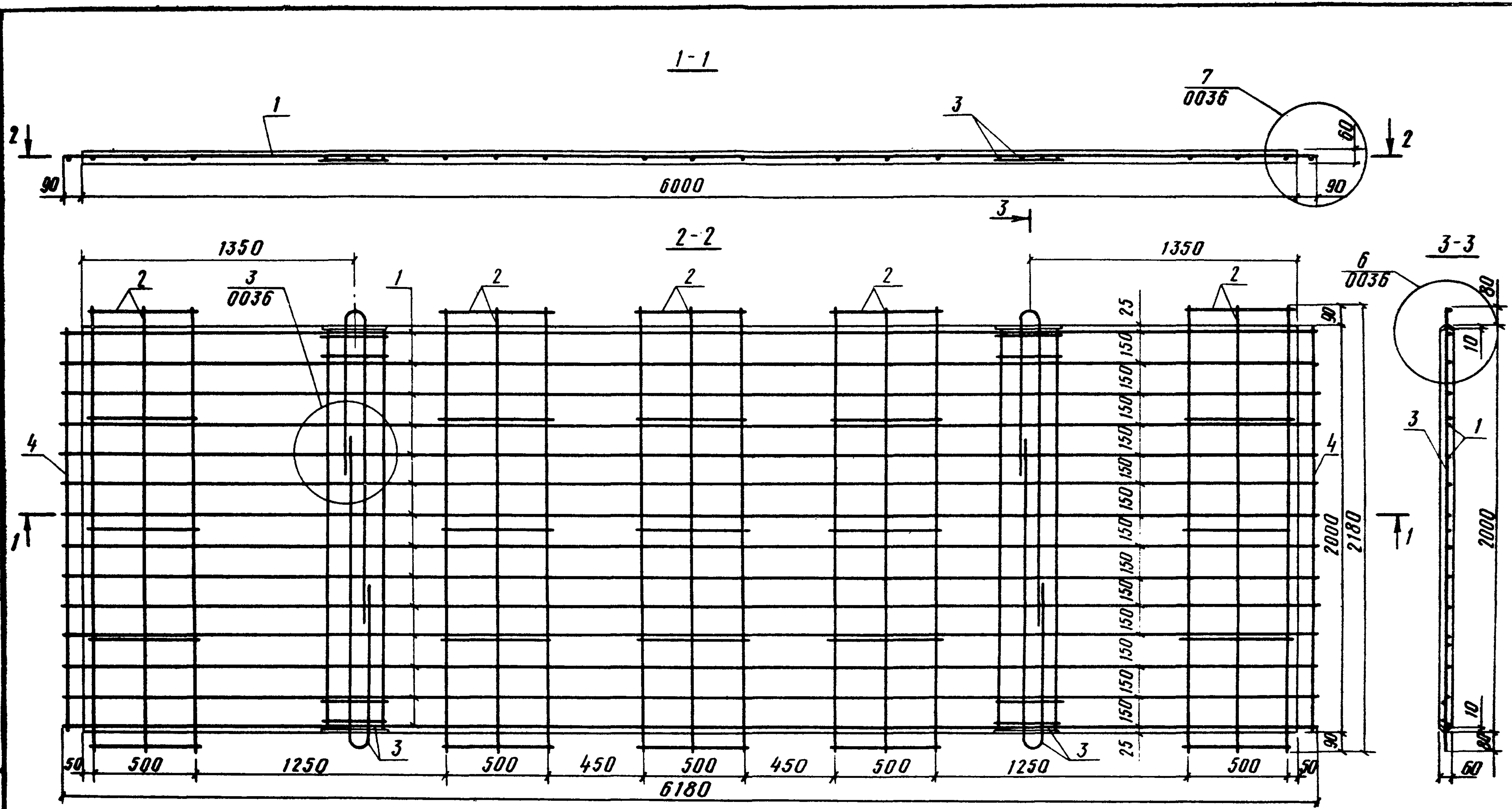


Выборка стали на конструкцию, кг

Марка конструкции	Арматурные изделия				Итого	Закладн. детали Полосов. сталь ГОСТ 103-76 6x65	Всего
	Арматурная сталь классов						
	А-I	А-III	Вр-II	Вр-I			
	Ф, мм						
	10	6	6	4			
НПВ 60-15-0,6	4,5	6,9	15,6	1,5	28,5	3,7	32,2

Нач. отд.	Г. Таскин	31.08
Г.И.П.	С. Якушик	15.08
Рук. гр.	Л. Лиманская	15.08
Исполн.	Н. Леонов	15.08
Провер.	Л. Лиманская	15.08

3.820.1 - 32.1 0900 СБ		
Плита НПВ 60-15-0,6		
Сборочный чертеж		
Стадия	Масса	Масштаб
Р	1,35т	1:20
Лист	Листов	
Союзводпроект		

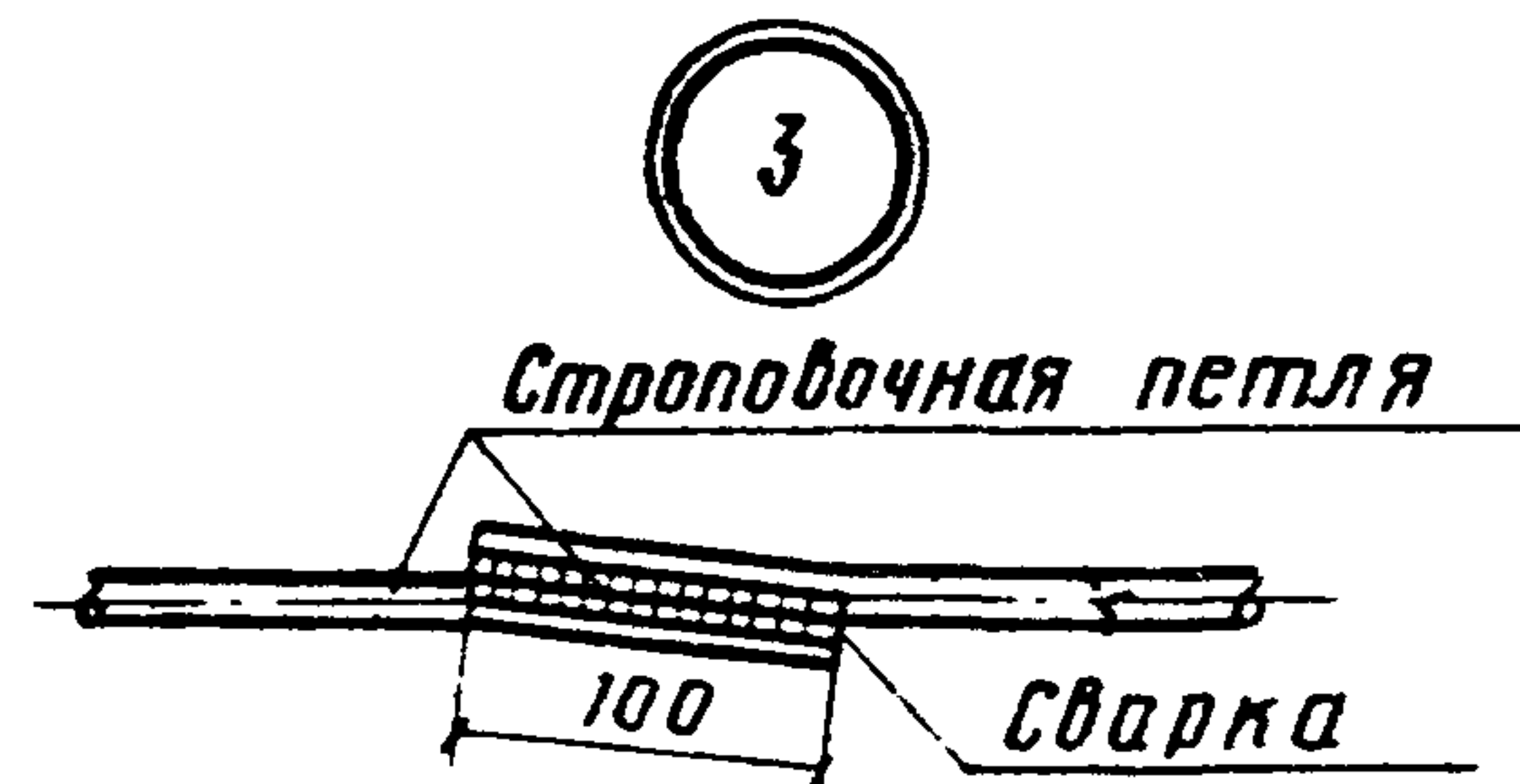
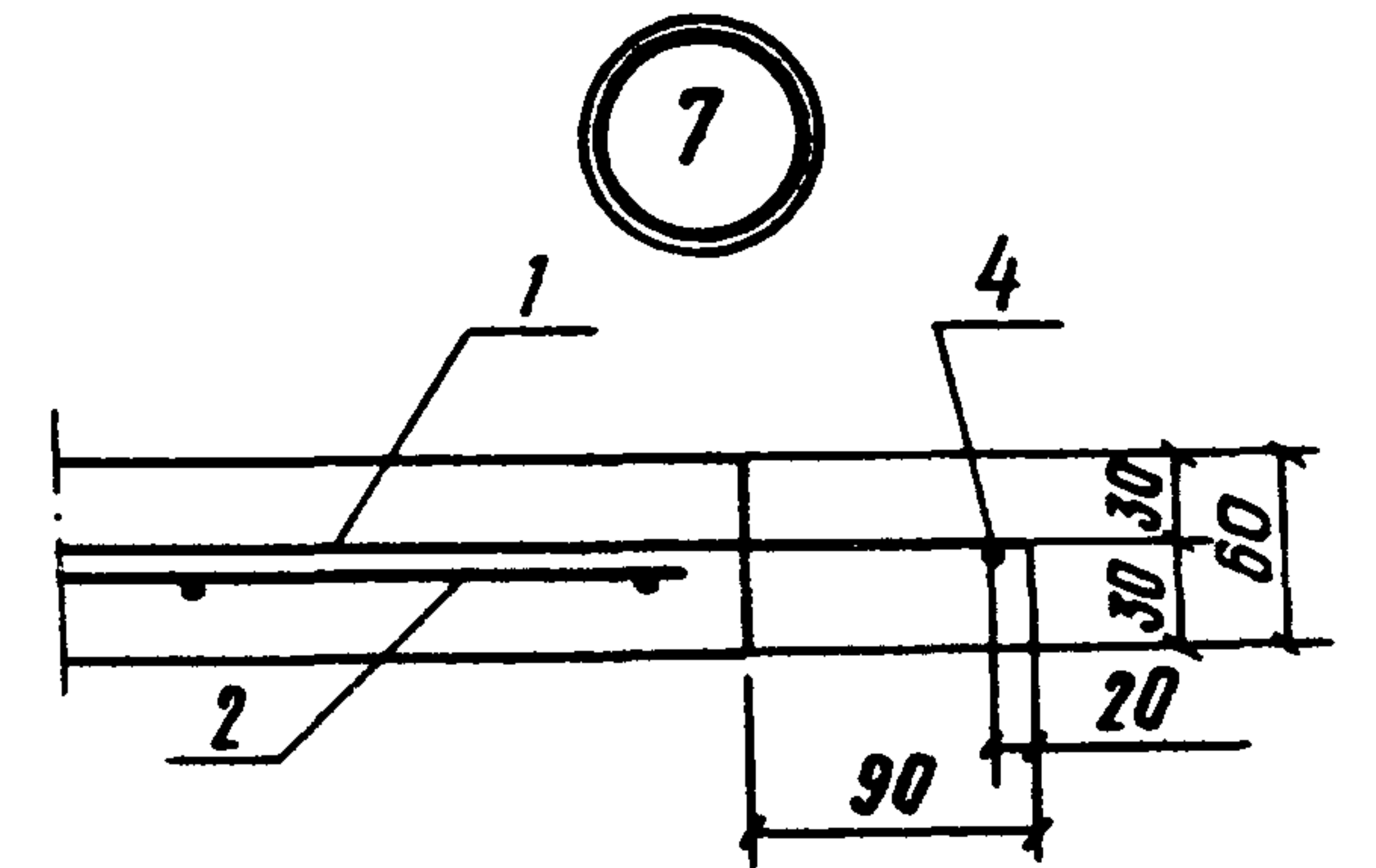
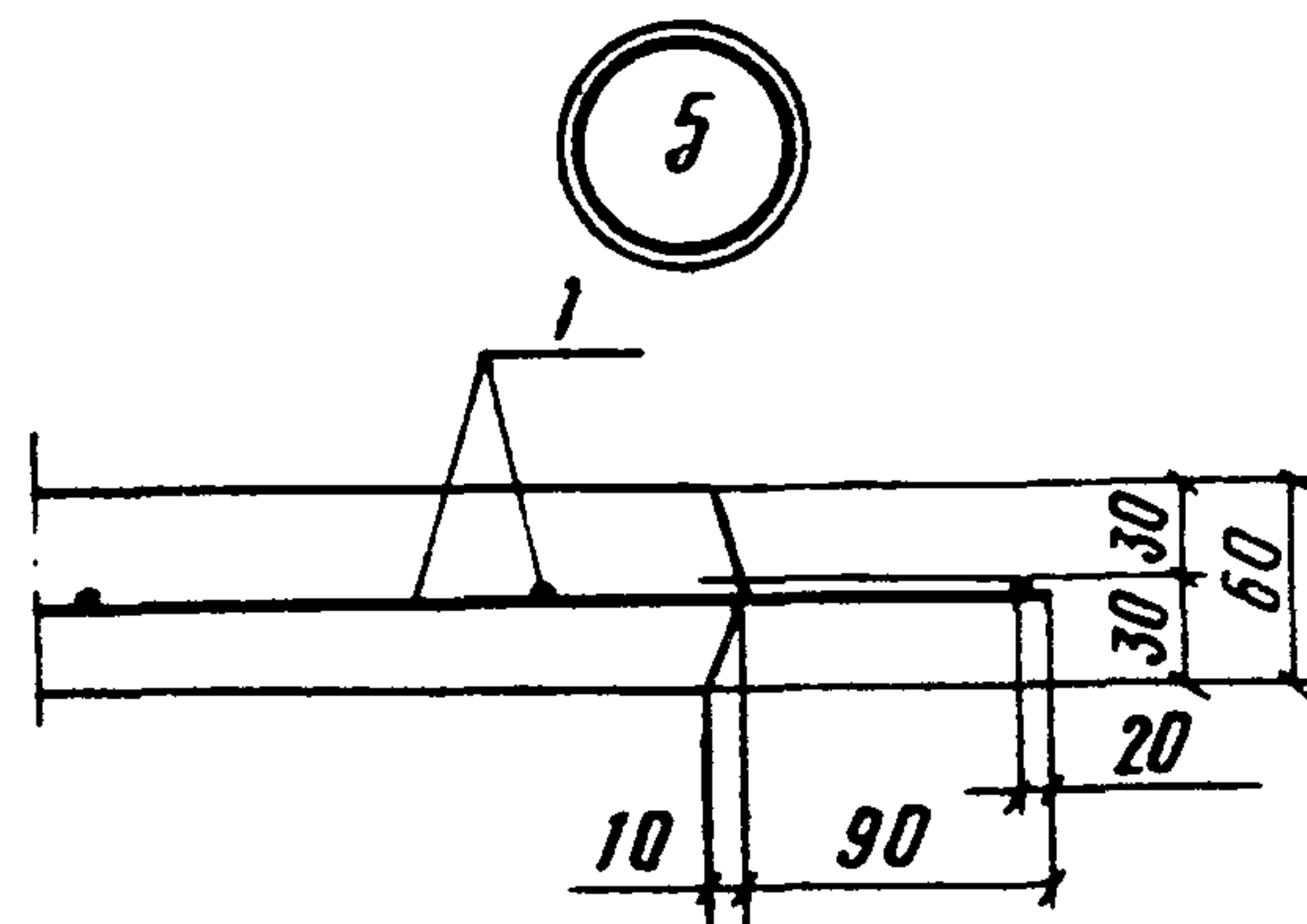
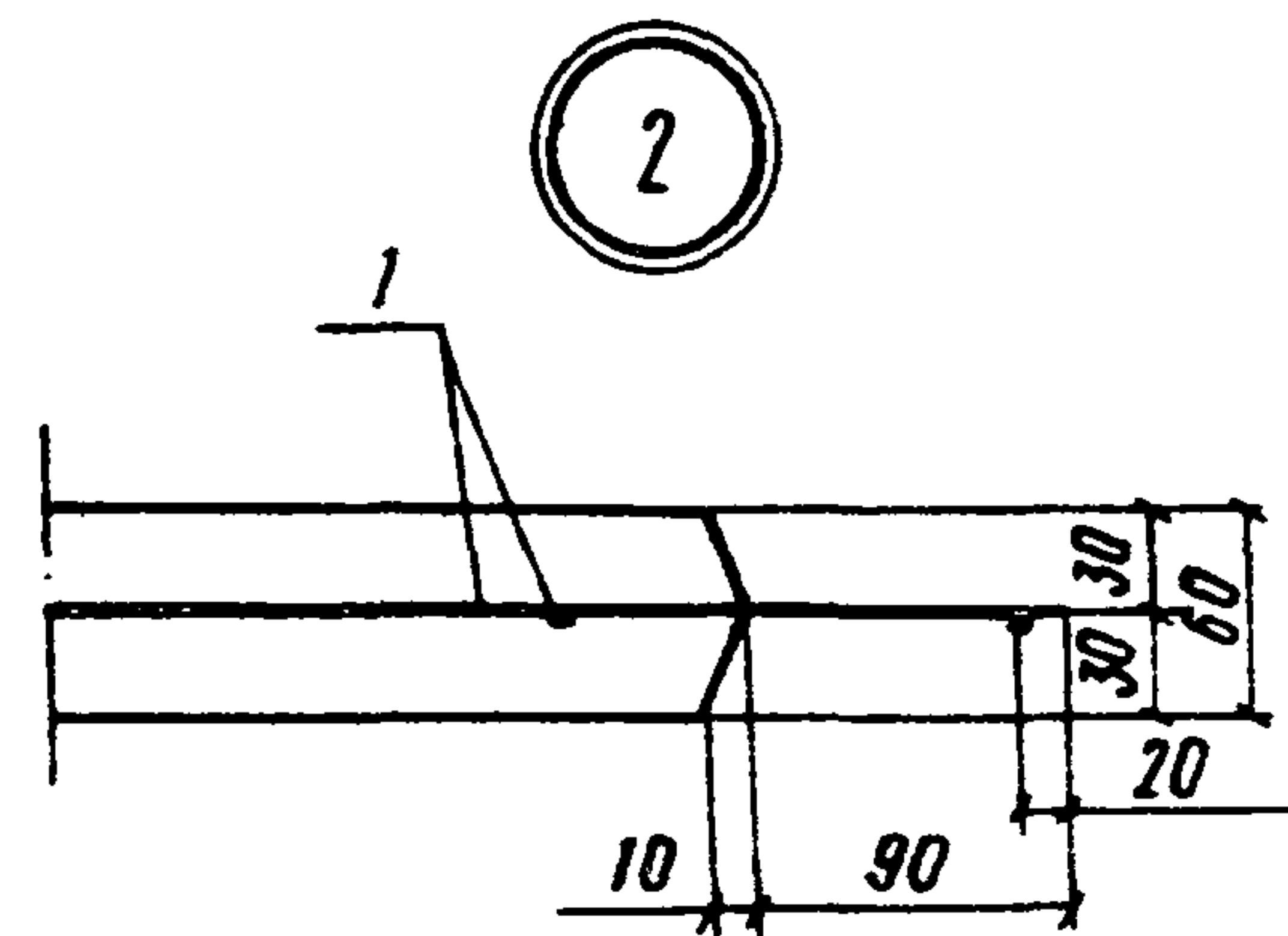
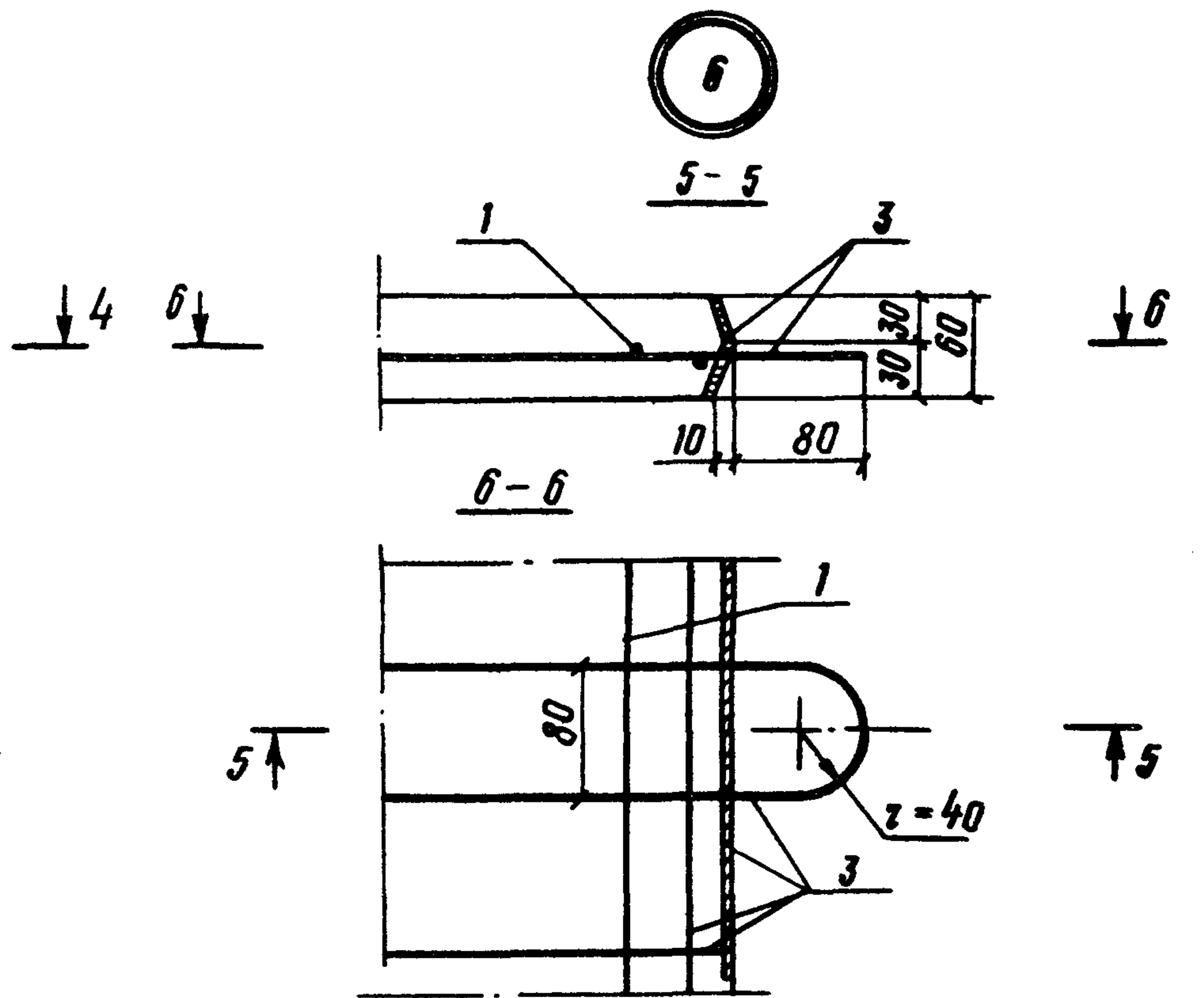
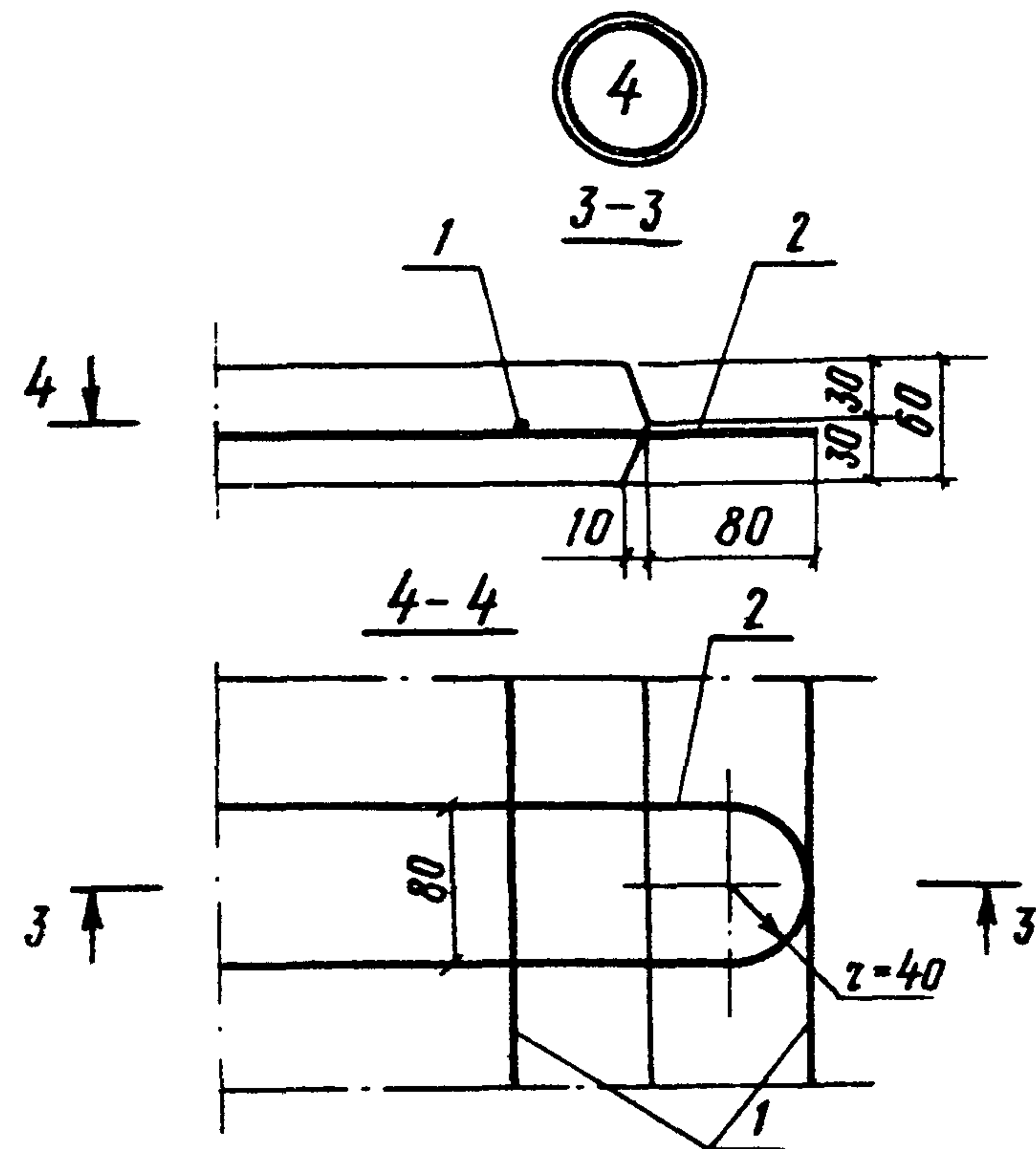
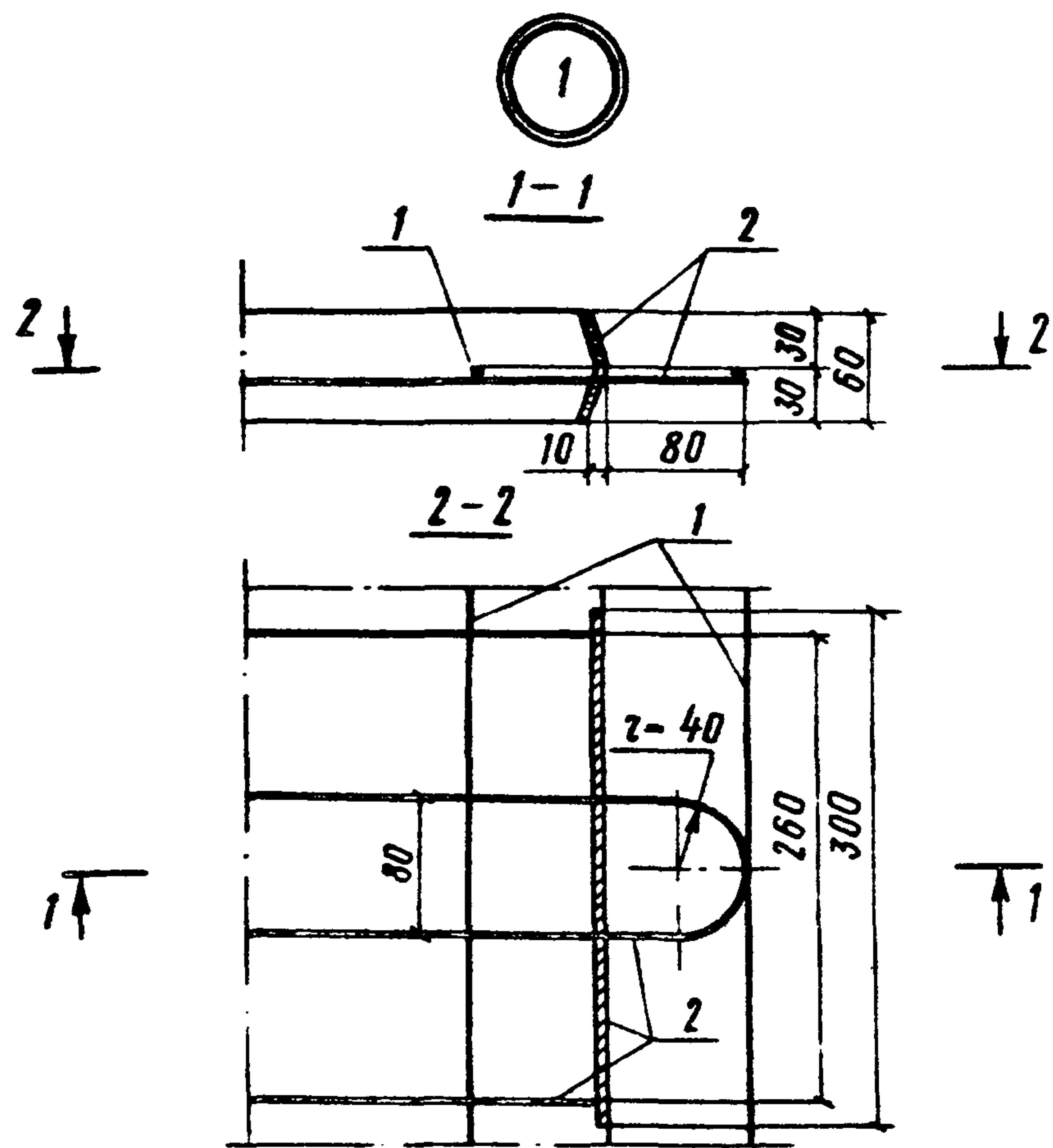


Выборка стали на одну конструкцию, кг

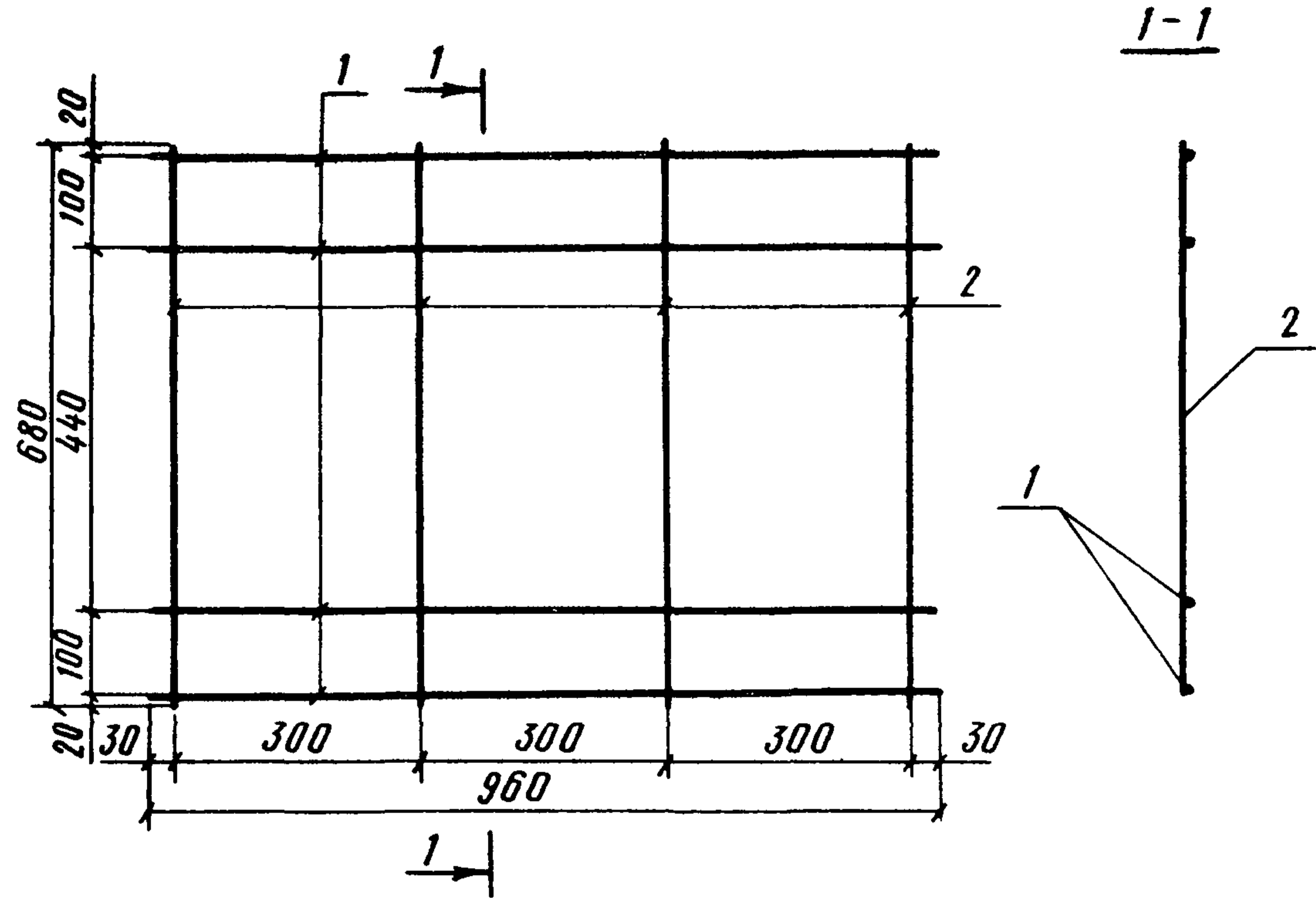
Марка конструкции	Арматурные изделия					Закладн. детали Полосов. сталь ГОСТ 103-76 6 x 65	Всего
	Арматурная сталь классов						
	А-I	А-II	Вр-II	Вр-I	Итого		
	φ мм						
ИПВ 60-20-0,6	12	6	6	4	39,5	3,7	43,2

Нач. отд.	Г. Таскин	Т. Шаман	
ГНП	С. Якушик	З. Шаман	31.03
Рук. гр.	Л. Лиманская	Л. Шаман	15.08
Исполн.	Н. Леинов	Н. Шаман	15.08
Провер.	Л. Лиманская	Л. Шаман	15.08

3.820.1 - 32.1		1000СБ	
Плита ИПВ 60-20-0,6		Стальная	Масса
Сборочный чертеж		Р	1,8т
		Масштаб	1:20
		Лист	Листов 1
Сюзводпроект			

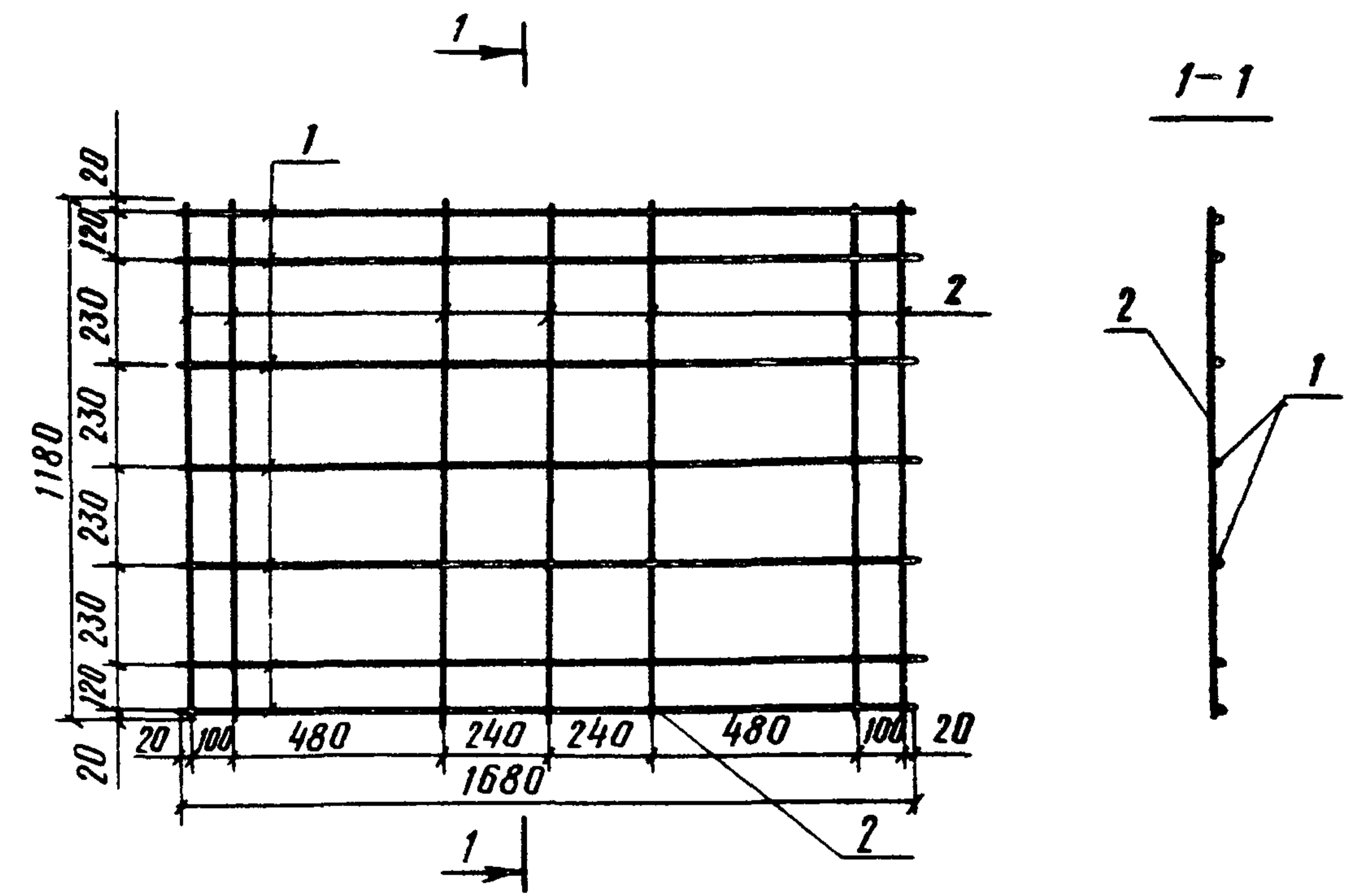


				3.820.1-32.1 0036			
Нач. отд.	Г. Таскин	Б. Иванов		Узлы армирования плит ПВ и НПВ, толщиной бсм	Стадия	Лист	Листов
ГНП	С. Якушик	Д. Сидоров	31.08		Р		1
Рук. гр.	Л. Лиманская	М. Сидоров	15.06		Союзводпроект		
Исполн.	Н. Леонов	И. Леонов	15.08				
Провер.	Л. Лиманская	М. Сидоров	15.06				



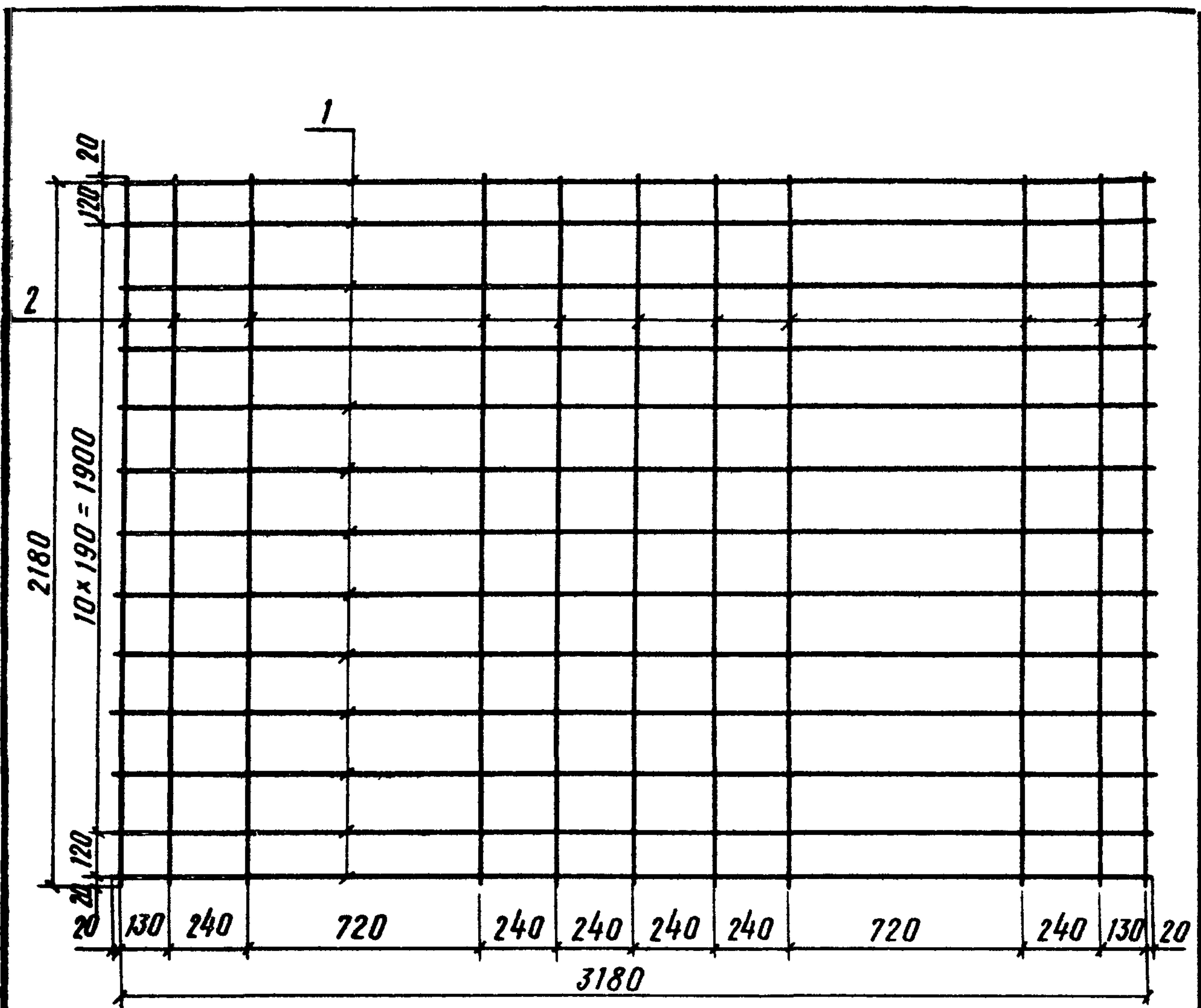
Форм.	Зона	Поз.	Обозначение	Наименование	Кол.	Примеч. (масса, кг)
<u>Детали</u>						
б/ч	1	3.820.1 - 32.1 01011	φ3 Вр-I, ТУ14-4-659-75, ℓ=960	4	0,21	
б/ч	2	3.820.1 - 32.1 01012	φ3 Вр-I, ТУ14-4-659-75, ℓ=680	4	0,15	

3.820.1 - 32.1 0101		
Сетка арматурная С1		
Нач. отд.	Г. Таскин	31.08
ГНП	С. Якушик	15.08
Рук. гр.	Л. Лиманская	15.08
Исполн.	Г. Кононенко	15.08
Провер.	Л. Лиманская	15.08
Союзводпроект		



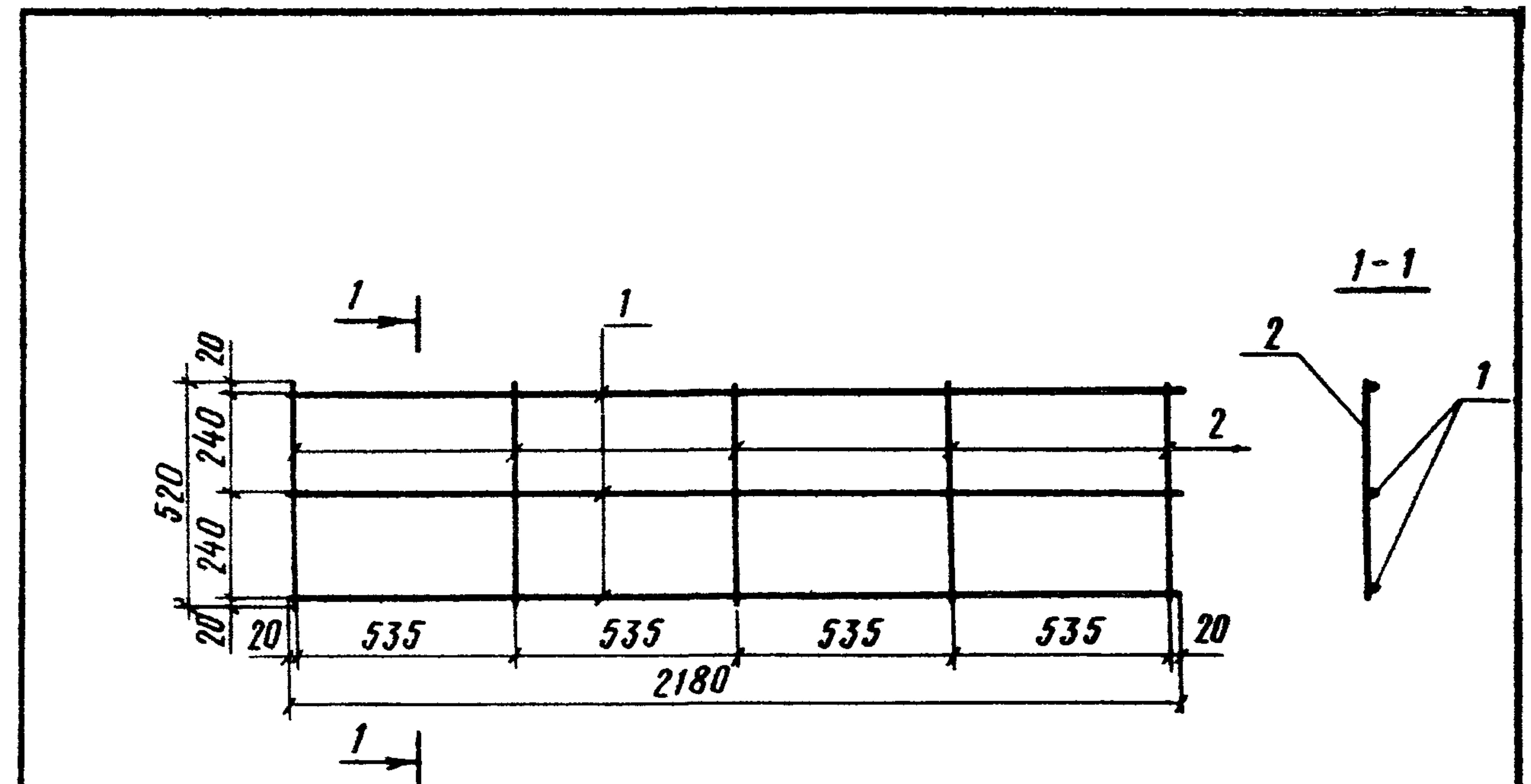
Форм.	Зона	Поз.	Обозначение	Наименование	Кол.	Примеч. (масса, кг)
<u>Детали</u>						
б/ч	1	3.820.1 - 32.1 02021	φ3 Вр-I, ТУ14-4-659-75, ℓ=1680	7	0,65	
б/ч	2	3.820.1 - 32.1 02022	φ3 Вр-I, ТУ14-4-659-75, ℓ=1180	7	0,45	

3.820.1 - 32.1 0202		
Сетка арматурная С2		
Нач. отд.	Г. Таскин	31.08
ГНП	С. Якушик	15.08
Рук. гр.	Л. Лиманская	15.08
Исполн.	Г. Кононенко	15.08
Провер.	Л. Лиманская	15.08
Союзводпроект		



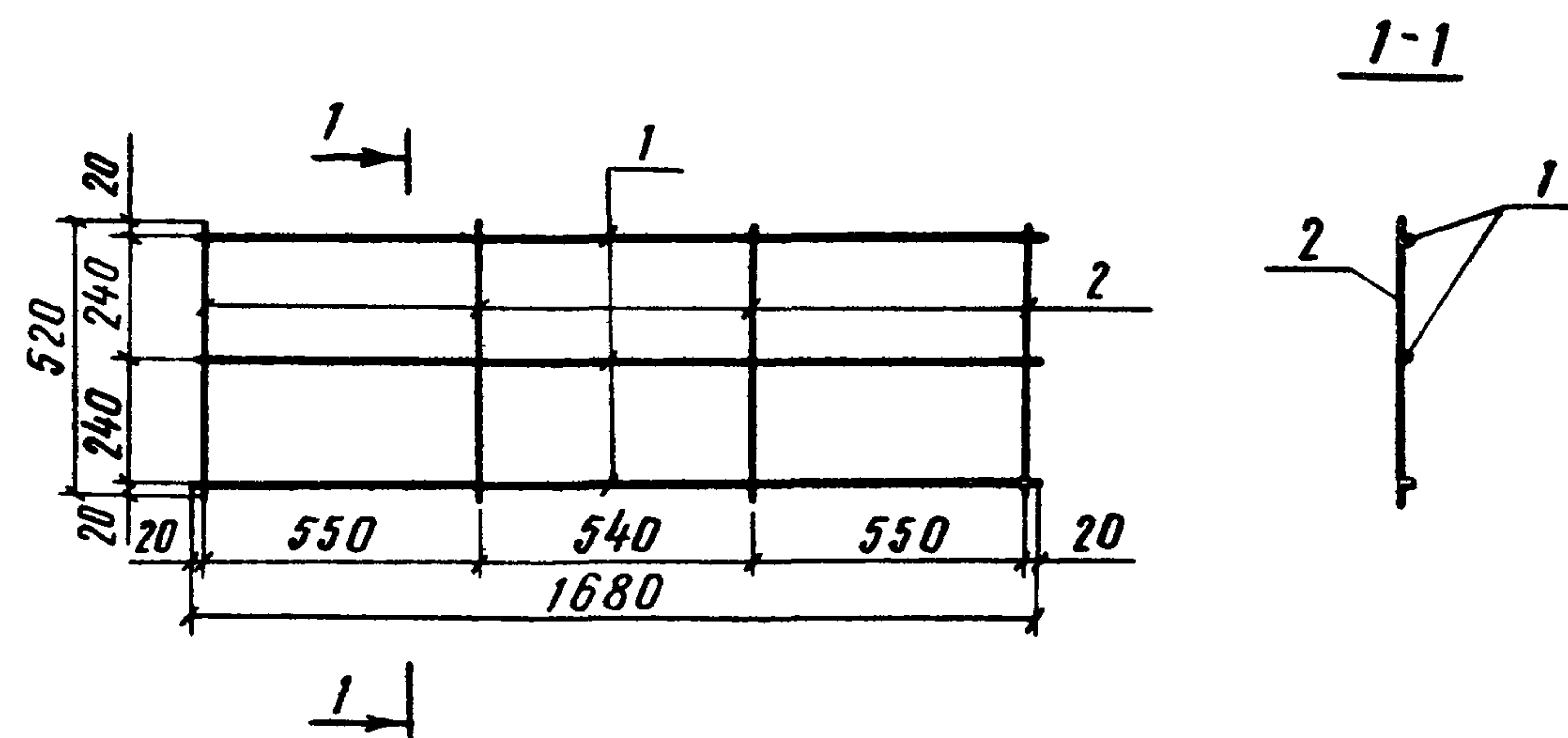
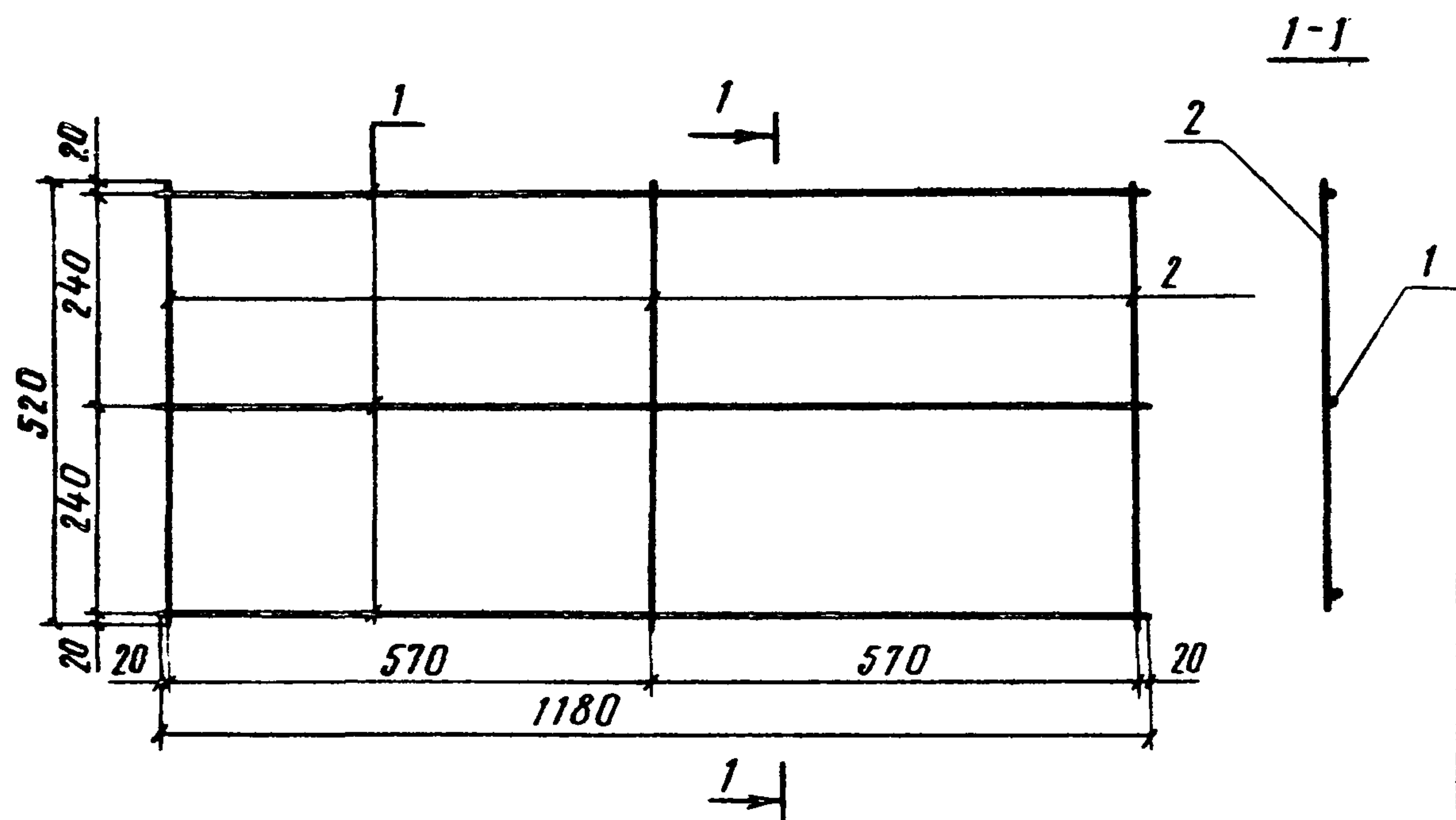
Форма	Зона	Поз.	Обозначение	Наименование	Кол.	Примеч. (масса, кг)
<u>Детали</u>						
б/ч	1	3.820.1 - 32.1 05051	φ6А-III, ГОСТ 5781-75, l=3180	13	9,18	
б/ч	2	3.820.1 - 32.1 05052	φ8А-III, ГОСТ 5781-75, l=2180	11	9,47	

3.820.1 - 32.1 0505			
Сетка арматурная С5			
Нач. отд.	Г.Таскин	З.Бонин	
ГНП	С.Якушик	З.Бонин	21.08
Рук. гр.	Л.Лиманская	И.	15.08
Исполн.	Г.Конonenko	К.Скоп	15.08
Провер.	Л.Лиманская	И.	15.08
Стадия		Масса	Масшт.
Р		18,6 кг	1:20
Лист		Листов 1	
Созвводпроект			



Форма	Зона	Поз.	Обозначение	Наименование	Кол.	Примеч. (масса, кг)
<u>Детали</u>						
б/ч	1	3.820.1 - 32.1 00061	φ6А-III, ГОСТ 5781-75, l=2180	3	1,45	
б/ч	2	3.820.1 - 32.1 00062	φ4Вр-I, ТУ 14-4-659-75, l=520	5	0,26	

3.820.1 - 32.1 0006			
Сетка арматурная С6			
Нач. отд.	Г.Таскин	З.Бонин	
ГНП	С.Якушик	З.Бонин	21.08
Рук. гр.	Л.Лиманская	И.	15.08
Исполн.	Г.Конonenko	К.Скоп	15.08
Провер.	Л.Лиманская	И.	15.08
Стадия		Масса	Масшт.
Р		1,71 кг	1:20
Лист		Листов 1	
Созвводпроект			

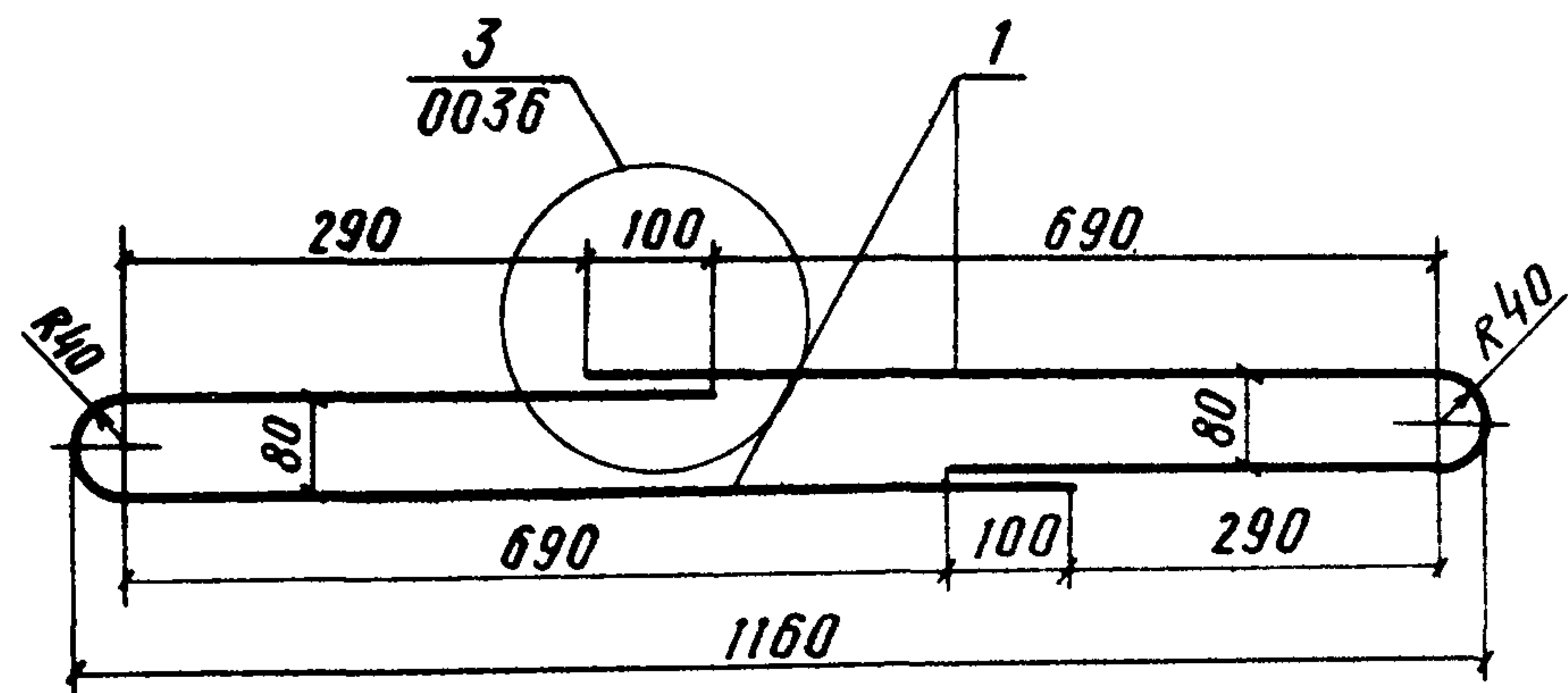


Форм.	Зона	Поз.	Обозначение	Наименование	Кол.	Примеч. (масса, кг)
				<u>Детали</u>		
б/ч	1	3.820.1 - 32.1	08071	φ4 Вр-I, ТУ14-4-659-75, ℓ=1180	3	0,35
б/ч	2	3.820.1 - 32.1	08072	φ4 Вр-I, ТУ14-4-659-75, ℓ=520	3	0,15

Форм.	Зона	Поз.	Обозначение	Наименование	Кол.	Примеч. (масса, кг)
				<u>Детали</u>		
б/ч	1	3.820.1 - 32.1	09081	φ6А-III, ГОСТ5781-75, ℓ=1680	3	1,12
б/ч	2	3.820.1 - 32.1	09082	φ4 Вр-I, ТУ14-4-659-75, ℓ=520	4	0,21

			3.820.1 - 32.1		0807	
			Сетка арматурная С7		Стадия	Масса
			Р		0,5	1:10
			Лист		Листов 1	
			Союзводпроект			
Нач. отд.	Г.Таскин	И.Смирнов				
ГМП	С.Якушик	И.Смирнов	31.08			
Рук. гр.	Л.Лиманская	И.Смирнов	15.08			
Исполн.	Г.Конюшенко	И.Смирнов	15.08			
Провер.	Л.Лиманская	И.Смирнов	15.08			

			3.820.1 - 32.1		0908	
			Сетка арматурная С8		Стадия	Масса
			Р		1,33	1:20
			Лист		Листов 1	
			Союзводпроект			
Нач. отд.	Г.Таскин	И.Смирнов				
ГМП	С.Якушик	И.Смирнов	31.08			
Рук. гр.	Л.Лиманская	И.Смирнов	15.08			
Исполн.	Г.Конюшенко	И.Смирнов	15.08			
Провер.	Л.Лиманская	И.Смирнов	15.08			



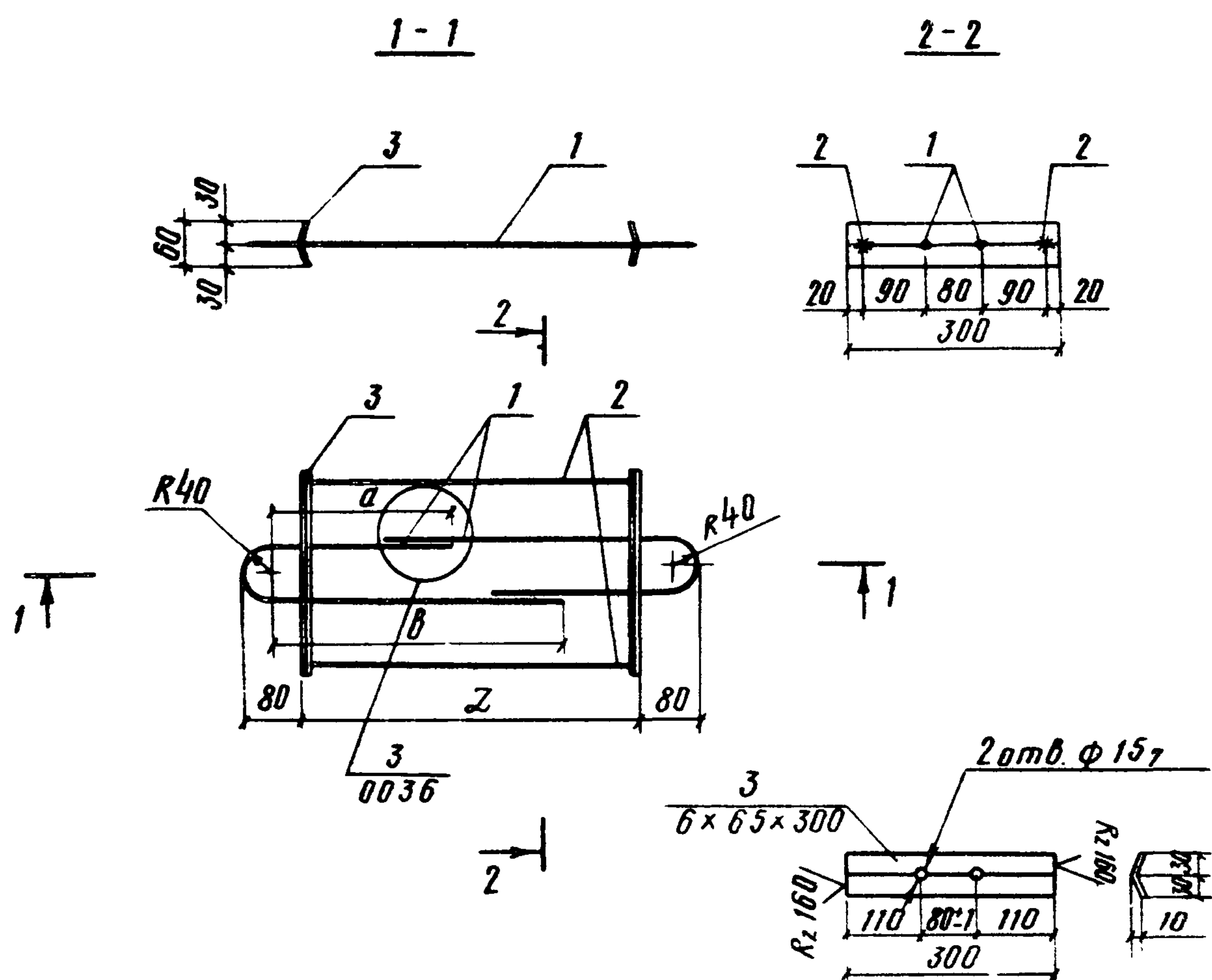
Форм.	Зона	Поз.	Обозначение	Наименование	Кол.	Примеч. (масса, кг)
			3.820.1-32.1 0109	ПС 1		
				<u>Детали</u>		
б/ч		1	3.820.1-32.1 01091	φ6А-I, ГОСТ 5781-75, l=1310	2	0,58
			3.820.1-32.1 0210	ПС 2		
				<u>Детали</u>		
б/ч		1	3.820.1-32.1 02101	φ8А-I, ГОСТ 5781-75, l=1310	2	1,1

			3.820.1 - 32.1	0009				
			Петля строповочная ПС 1, ПС 2			Стадия	Масса	Масшт.
Нач. отд.	Г. Таскин	<i>Г. Таскин</i>			Р	-	1:10	
ГНП	С. Якушик	<i>С. Якушик</i>	31.08		Лист		Листов 1	
Рук. гр.	Л. Лиманская	<i>Л. Лиманская</i>	15.08		Союзводпроект			
Исполн.	Н. Леонов	<i>Н. Леонов</i>	15.08					
Провер.	Л. Лиманская	<i>Л. Лиманская</i>	15.08					

Ведомость стержней на плиты НПВ t=6см

Марка конструкции	Поз.	Эскиз	φ мм	Длина мм	Кол-во
НПВ 40-20-0,6	1		5Вр-II	4400	9
НПВ 50-20-0,6	1		5Вр-II	5400	13
НПВ 60-10-0,6	1		6Вр-II	6400	7
НПВ 60-15-0,6	1		6Вр-II	6400	11
НПВ 60-20-0,6	1		6Вр-II	6400	14
НПВ 40-20-0,6	4		6А-III	1960	2
НПВ 50-20-0,6	4		6А-III	1960	2
НПВ 60-10-0,6	4		4Вр-I	960	2
НПВ 60-15-0,6	4		4Вр-I	1460	2
НПВ 60-20-0,6	4		6А-III	1960	2

			3.820.1 - 32.1	0000С1				
			Ведомость стержней плит НПВ, толщиной 6см			Стадия	Масса	Масшт.
Нач. отд.	Г. Таскин	<i>Г. Таскин</i>			Р	-	-	
ГНП	С. Якушик	<i>С. Якушик</i>	31.08		Лист		Листов 1	
Рук. гр.	Л. Лиманская	<i>Л. Лиманская</i>	15.08		Союзводпроект			
Исполн.	Н. Леонов	<i>Н. Леонов</i>	15.08					
Провер.	Л. Лиманская	<i>Л. Лиманская</i>	15.08					



Марка изделия	Обозначение	z, мм	a, мм	b, мм
ЗД 1	3.820.1 - 32.1 0311	500	240	440
ЗД 2	3.820.1 - 32.1 0412	1500	550	1130

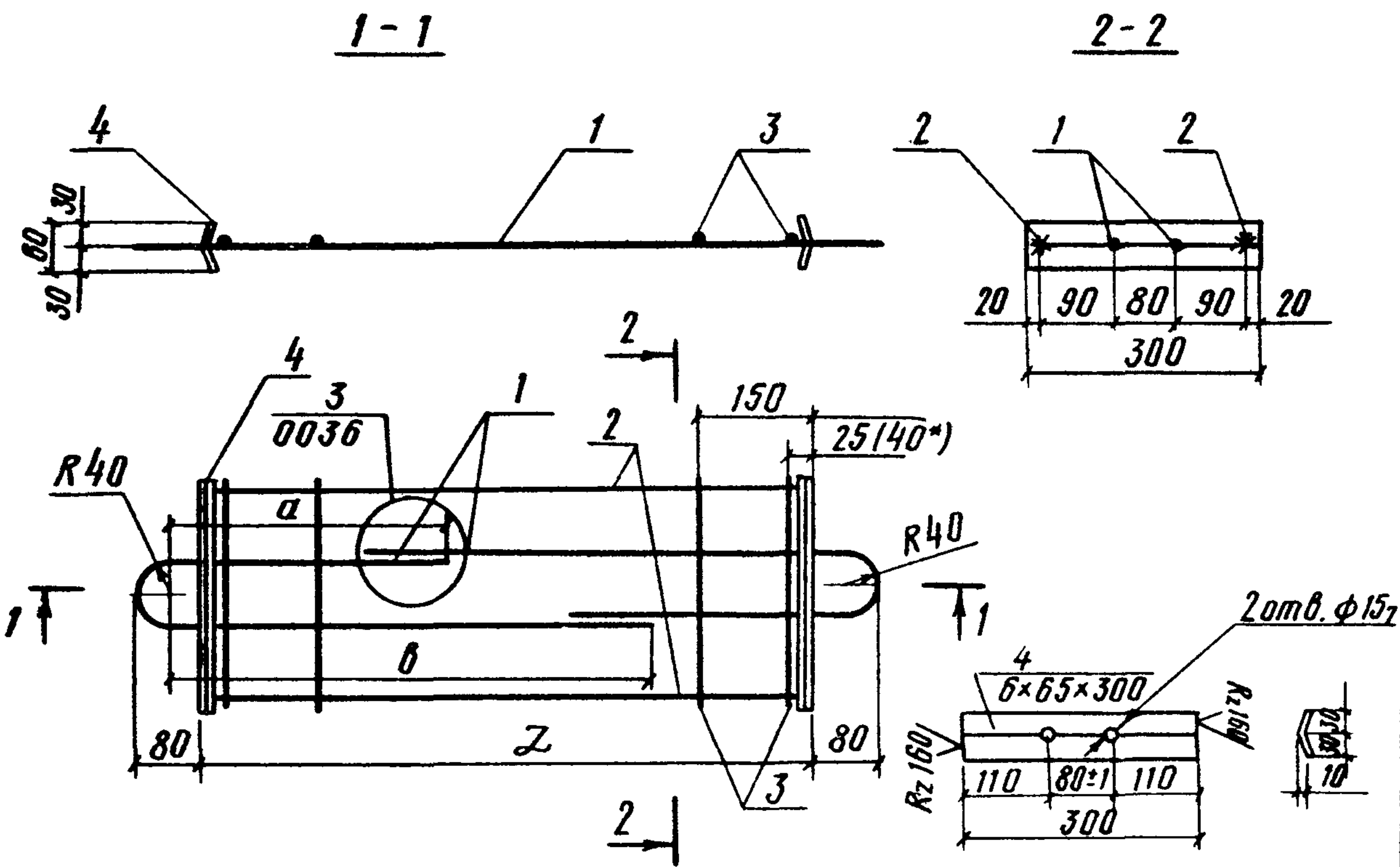
		3.820.1 - 32.1 0011	
		Закладные детали ЗД 1 и ЗД-2	
		Стадия	Масса
		р	1:10
		Лист 1	Листов 2
		Союзводпроект	
Исполн.	Н. Леонов	15.08	
Провер.	Л. Лиманская	15.08	
ГНП	С. Якушик	31.08	
Зук. гр.	Л. Лиманская	15.08	
Исч. отд.	Г. Таскин		
	И. Жуков		

Форм. зона	Поз.	Обозначение	Наименование	Кол.	Примеч. масса/кг
		3.820.1 - 32.1 0311	ЗД 1	1	2.58
			<u>Детали</u>		
б/ч	1	3.820.1 - 32.1 03111	φ8 А-I, ГОСТ 5781-75, l=810	2	0.64
б/ч	2	3.820.1 - 32.1 03112	φ4 Вр-I, ТУ 14-4-659-75, l=490	2	0.10
б/ч	3	3.820.1 - 32.1 03113	Полоса 6x65 ГОСТ 103-76 Ст.3 ГОСТ 535-79, l=300	2	1.84
		3.820.1 - 32.1 0412	ЗД 2	1	4.75
			<u>Детали</u>		
б/ч	1	3.820.1 - 32.1 04121	φ10 А-I, ГОСТ 5781-75, l=1810	2	2.25
б/ч	2	3.820.1 - 32.1 04122	φ6 А-III, ГОСТ 5781-75, l=1490	2	0.66
б/ч	3	3.820.1 - 32.1 04123	Полоса 6x65 ГОСТ 103-76 Ст.3 ГОСТ 535-79, l=300	2	1.84

Инд. № подл. Подп. и дата. Взам инд №

3.820.1 - 32.1 0011

Лист 2



Марка изделия	Обозначение	ℓ, мм	а, мм	в, мм
ЗД 3	3.820.1 - 32.1 0513	2000	690	1490
ЗД 4	3.820.1 - 32.1 0614	2000	690	1490
ЗД 5	3.820.1 - 32.1 0015	2000	690	1490
ЗД 6	3.820.1 - 32.1 0816	1000	390	790
ЗД 7	3.820.1 - 32.1 0917	1500	550	1130

*Примечание.

В скобках указано расстояние до стержня 3 в закладной детали ЗД 5, устанавливаемой в плиту НПВ 60-20-0,6.

		3.820.1 - 32.1 0013	
		Закладные детали	
		ЗД 3 ÷ ЗД 7	
		Стадия	Масса
		р	1:10
		Лист 1	Листов 2
		Союзводпроект	
Исполн.	Н. Леонав	15.08	
Провер.	Д. Лиманская	15.08	

Форм.	Зона	Поз.	Обозначение	Наименование	Кол.	Примеч. (масса, кг)
			3.820.1 - 32.1 0513	ЗД 3		6,53
				<u>Детали</u>		
б/ч		1	3.820.1 - 32.1 05131	φ10 А-I, ГОСТ 5781-75, ℓ=2310	2	2,85
б/ч		2	3.820.1 - 32.1 05132	φ8 А-II, ГОСТ 5781-75, ℓ=1990	2	1,57
б/ч		3	3.820.1 - 32.1 05133	φ6 А-III, ГОСТ 5781-75, ℓ=300	4	0,27
б/ч		4	3.820.1 - 32.1 05134	Полоса 6x65 ГОСТ 103-76 Ст.3 ГОСТ 535-79 ℓ=300	2	1,84
			3.820.1 - 32.1 0614	ЗД 4		5,68
				<u>Детали</u>		
б/ч		1	3.820.1 - 32.1 06141	φ10 А-I, ГОСТ 5781-75, ℓ=2310	2	2,85
б/ч		2	3.820.1 - 32.1 06142	φ6 А-II, ГОСТ 5781-75, ℓ=1990	2	0,88
б/ч		3	3.820.1 - 32.1 06143	φ4 Вр-I, ТУ 14-4-659-75, ℓ=300	4	0,11
б/ч		4	3.820.1 - 32.1 06144	Полоса 6x65 ГОСТ 103-76 Ст.3 ГОСТ 535-79 ℓ=300	2	1,84
			3.820.1 - 32.1 0015	ЗД 5		6,93
				<u>Детали</u>		
б/ч		1	3.820.1 - 32.1 00151	φ12 А-I, ГОСТ 5781-75, ℓ=2310	2	4,10
б/ч		2	3.820.1 - 32.1 00152	φ6 А-II, ГОСТ 5781-75, ℓ=1990	2	0,88
б/ч		3	3.820.1 - 32.1 00153	φ4 Вр-I, ТУ 14-4-659-75, ℓ=300	4	0,11
б/ч		4	3.820.1 - 32.1 00154	Полоса 6x65 ГОСТ 103-76 Ст.3 ГОСТ 535-79 ℓ=300	2	1,84
			3.820.1 - 32.1 0816	ЗД 6		3,77
				<u>Детали</u>		
б/ч		1	3.820.1 - 32.1 08161	φ10 А-I, ГОСТ 5781-75, ℓ=1310	2	1,62
б/ч		2	3.820.1 - 32.1 08162	φ4 Вр-I, ТУ 14-4-659-75, ℓ=990	2	0,2
б/ч		3	3.820.1 - 32.1 08163	φ4 Вр-I, ТУ 14-4-659-75, ℓ=300	4	0,11
б/ч		4	3.820.1 - 32.1 08164	Полоса 6x65 ГОСТ 103-76 Ст.3 ГОСТ 535-79 ℓ=300	2	1,84
			3.820.1 - 32.1 0917	ЗД 7		4,84
				<u>Детали</u>		
б/ч		1	3.820.1 - 32.1 09171	φ10 А-I, ГОСТ 5781-75, ℓ=1810	2	2,23
б/ч		2	3.820.1 - 32.1 09172	φ6 А-II, ГОСТ 5781-75, ℓ=1490	2	0,66
б/ч		3	3.820.1 - 32.1 09173	φ4 Вр-I, ТУ 14-4-659-75, ℓ=300	4	0,11
б/ч		4	3.820.1 - 32.1 09174	Полоса 6x65 ГОСТ 103-76 Ст.3 ГОСТ 535-79 ℓ=300	2	1,84

Инд. № подл. Подп. и дата

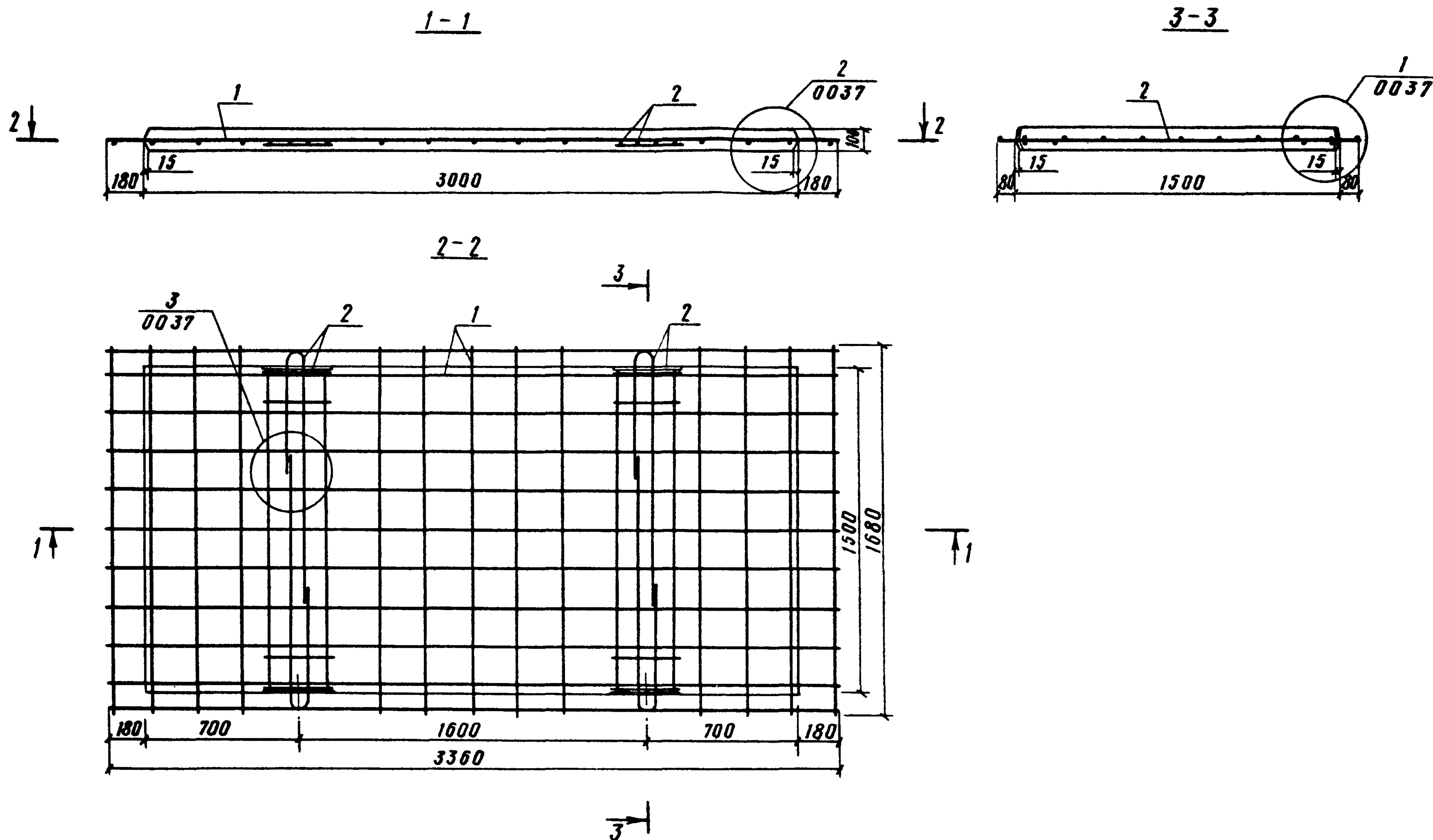
3.820.1 - 32.1 0013		Лист
		2

Формат	Зона	Позиц.	Обозначение	Наименование	Кол.	Прим.
				<u>Документация</u>		
116			3.820.1-32.1 0000ТО	Техническое описание		
116			3.820.1-32.1 0000ВД	Ведомость ссылочных документов		
12 ₂			3.820.1-32.1 1100СБ	Сборочный чертеж		
				<u>Сборочные единицы</u>		Масса кг
116	1		3.820.1-32.1 1118	Сетка арматурная С9	1	46,3
116	2		3.820.1-32.1 1122	Закладная деталь ЗД8	2	14,3
				<u>Материалы</u>		Объем м ³
				Бетон гидротехнический		
				М200, В6, Мрз ≥ 150		0,44

			3.820.1 - 32.1 1100		
Нач. отд.	Таскин	Г. Иван	Стадия	Лист	Листов
ГИП	Якушик	Иван	Р		1
Рук. гр.	Лиманская	Иван	Плита ПВ 30-15-1		
Исполн.	Кротова	Иван	Спецификация		
Провер.	Лиманская	Иван	Союзводпроект		

Формат	Зона	Позиц.	Обозначение	Наименование	Кол.	Прим.
				<u>Документация</u>		
116			3.820.1-32.1 0000ТО	Техническое описание		
116			3.820.1-32.1 0000ВД	Ведомость ссылочных документов		
12 ₂			3.820.1-32.1 1200СБ	Сборочный чертеж		
				<u>Сборочные единицы</u>		Масса кг
116	1		3.820.1-32.1 1219	Сетка арматурная С10	1	53,6
116	2		3.820.1-32.1 0023	Закладная деталь ЗД9	2	19,3
				<u>Материалы</u>		Объем м ³
				Бетон гидротехнический		
				М200, В6, Мрз ≥ 150		0,59

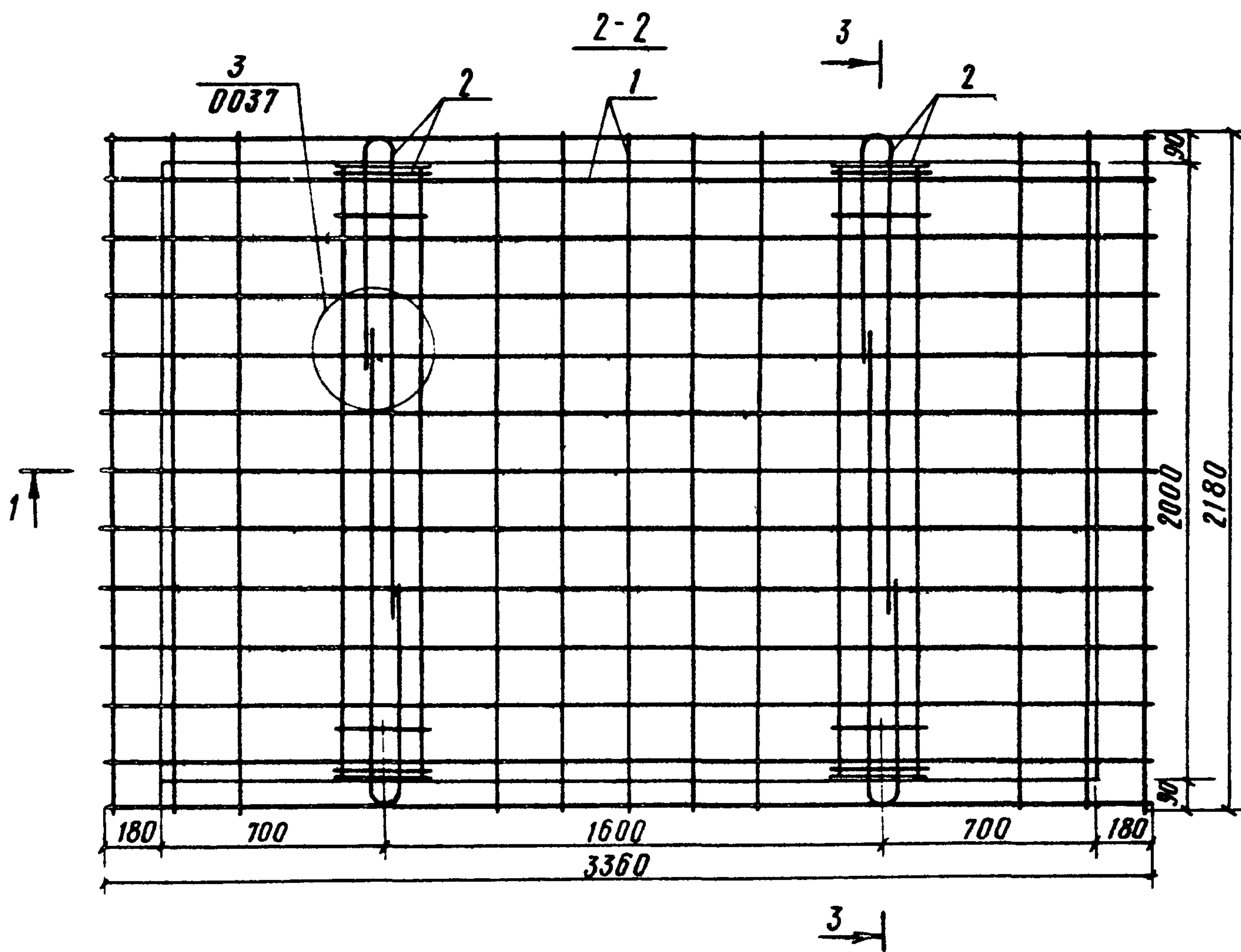
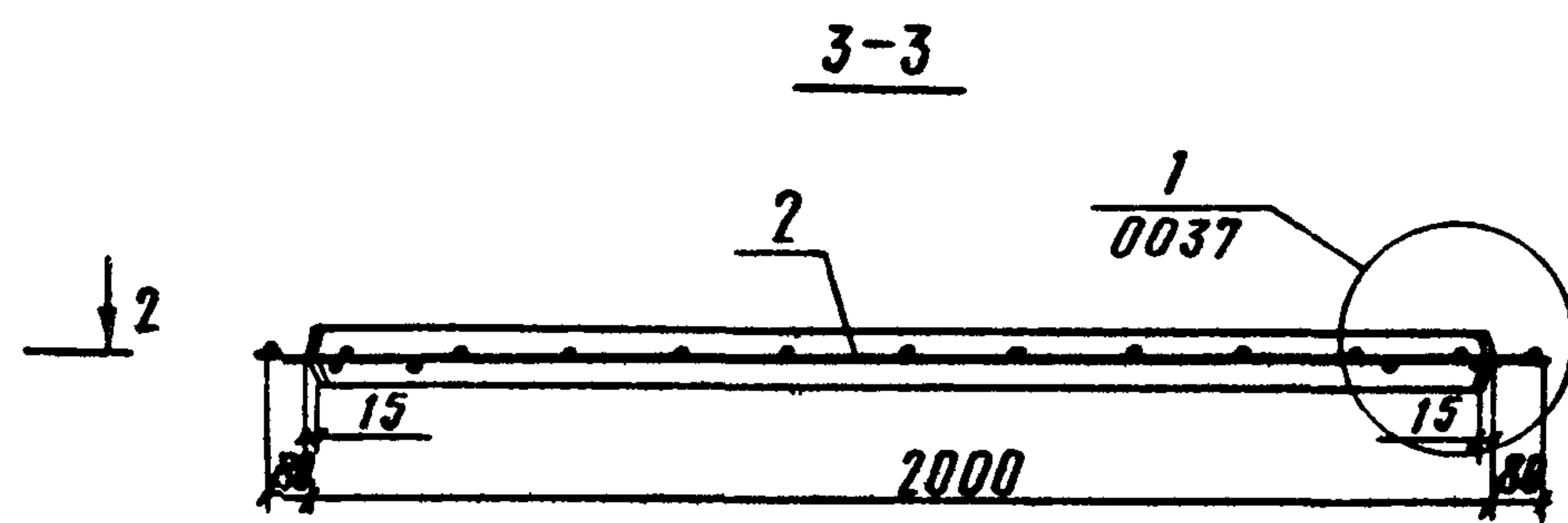
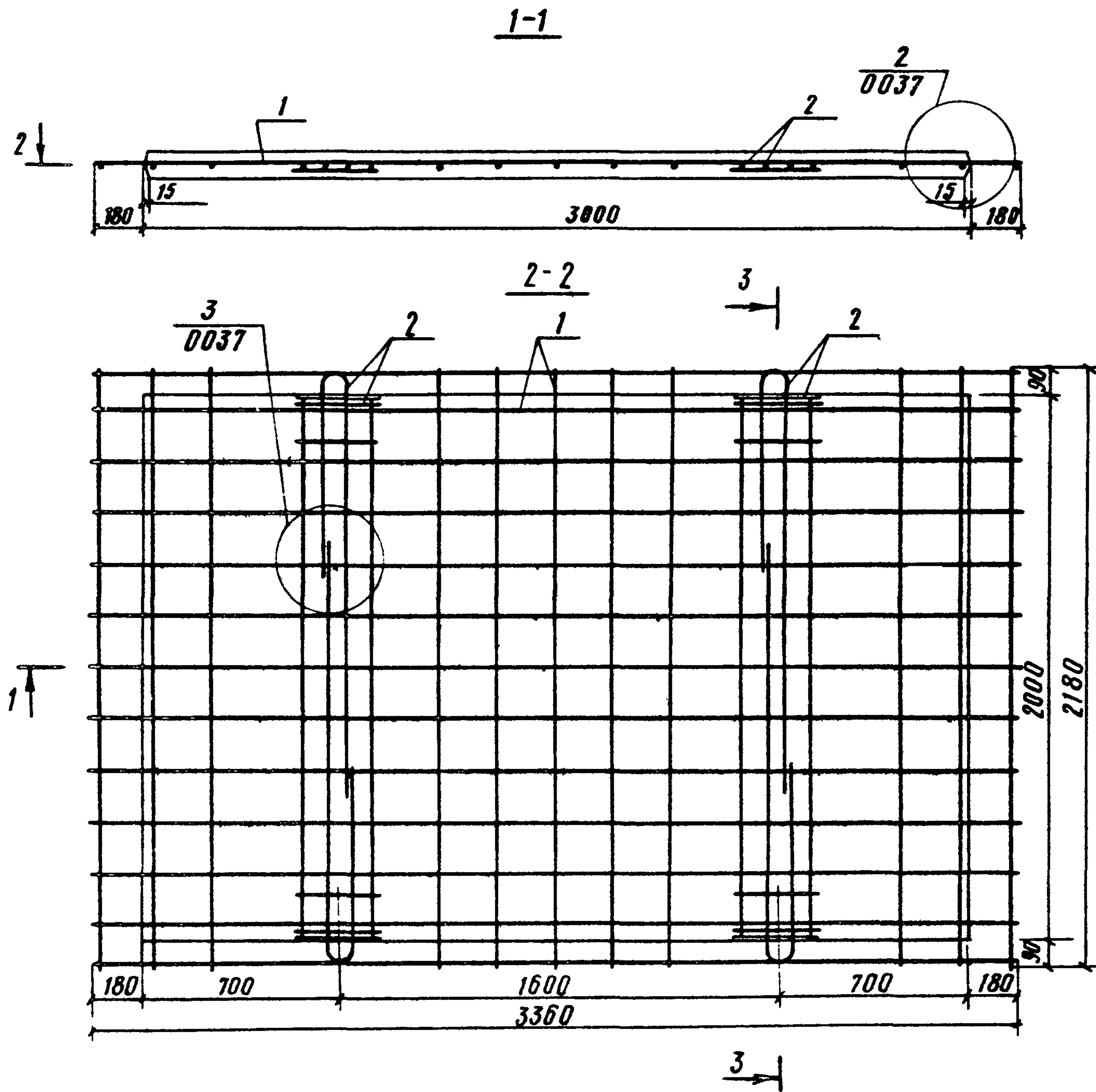
			3.820.1 - 32.1 1200		
Нач. отд.	Таскин	Г. Иван	Стадия	Лист	Листов
ГИП	Якушик	Иван	Р		1
Рук. гр.	Лиманская	Иван	Плита ПВ 30-20-1		
Исполн.	Кротова	Иван	Спецификация		
Провер.	Лиманская	Иван	Союзводпроект		



Выборка стали на одну конструкцию, кг

Марка конструкции	Арматурные изделия				Итого	Заклад. детали	всего
	Арматурная сталь классов						
	Я - I		Я - III				
	Ф мм						
	10	6	12	10		Полос. сталь ГОСТ 103-76	
						6 x 100	
ПВ 30-15-I	4,5	0,5	32,8	17,2	55,0	5,6	60,6

			3.820.1 - 32.1		1100 СБ	
			Плита ПВ 30-15-1		Статия	Масса
			Сборочный чертеж		Р	1:20
					Лист	Листов 1
			Союзводпроект			
Нач. отд.	Таскин	С. Иванов				
ГНП	Якушик	Якушик	31.08			
Руп. гр.	Лиманская	М.	15.08			
Исполн.	Леонов	Н. Леон	15.08			
Провер.	Лиманская	М.	15.08			



Выборка стали на одну конструкцию, кг

Марка конструкц.	Арматурные изделия				Итого	Закладн. детали	Полос. сталь ГОСТ 103-76 6 x 100	Всего
	Арматурная сталь классов							
	А-I		А-III					
	φ, мм							
ПВ 30-20-1	12	6	12	10	67,3	5,6	72,9	

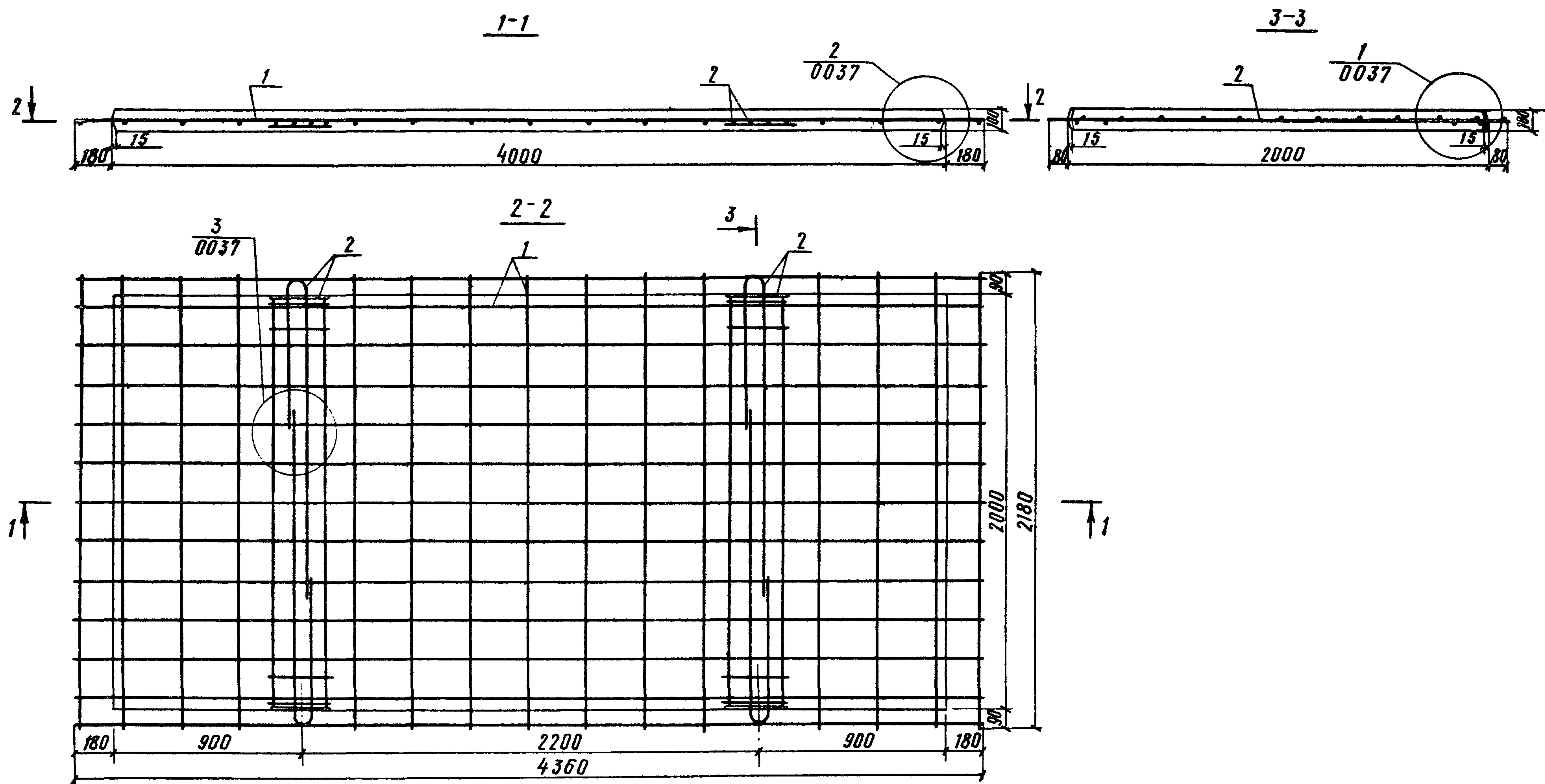
			3.820.1 - 32.1		1200 СБ		
			Плита ПВ 30-20-1		Стадия	Масса	
			Сборочный чертеж		Р	1,48т	
					Лист	Листов 1	
Нач. отд.	Таскин	Г. Иван	Союзводпроект				
Г.И.П.	Якушик	С. Смирн					31.08
Рук. гр.	Лиманская	М.					25.08
Исполн.	Леонов	Н.					15.08
Провер.	Лиманская	М.	15.08				

Формат	Зона	Позиц.	Обозначение	Наименование	Кол.	Примеч.
				<u>Документация</u>		
110			3.820.1-32.1 0000Т0	Техническое описание		
110			3.820.1-32.1 0000ВД	Ведомость ссылочных документов		
12г			3.820.1-32.1 1300СБ	Сборочный чертеж		
				<u>Сборочные единицы</u>		Масса кг
110	1		3.820.1-32.1 1320	Сетка арматурная С11	1	70,5
110	2		3.820.1-32.1 0023	Закладная деталь ЗД9	2	19,3
				<u>Материалы</u>		Объем м ³
				Бетон гидротехнический		
				М200, В6, Мрз ≥ 150		0,79

				3.820.1 32.1 1300		
Нач. отд.	Таскин	Т. Бекмурзаев		Плита ЛВ 40-20-1 Спецификация	Стадия	Лист
ГНП	Якушик	Якушик	31.08		Р	1
Рук. гр.	Лиманская	Л. М.	15.08		Союзводпроект	
Исполн.	Кротова	К. М.	15.08			
Провер.	Лиманская	Л. М.	15.08			

Формат	Зона	Позиц.	Обозначение	Наименование	Кол.	Примеч.
				<u>Документация</u>		
110			3.820.1-32.1 0000Т0	Техническое описание		
110			3.820.1-32.1 0000ВД	Ведомость ссылочных документов		
12г			3.820.1-32.1 1400СБ	Сборочный чертеж		
				<u>Сборочные единицы</u>		Масса кг
110	1		3.820.1-32.1 0000С2	Напряженные стержни φ 6 Вр-II	12	14,9
110	2		3.820.1-32.1 0021	Сетка арматурная С12	4	24,3
110	3		3.820.1-32.1 0024	Закладная деталь ЗД10	2	22,3
110	4		3.820.1-32.1 0000С2	Стержни φ 6 А-I	2	0,9
				<u>Материалы</u>		Объем м ³
				Бетон гидротехнический		
				М300, В6, Мрз ≥ 150		0,99

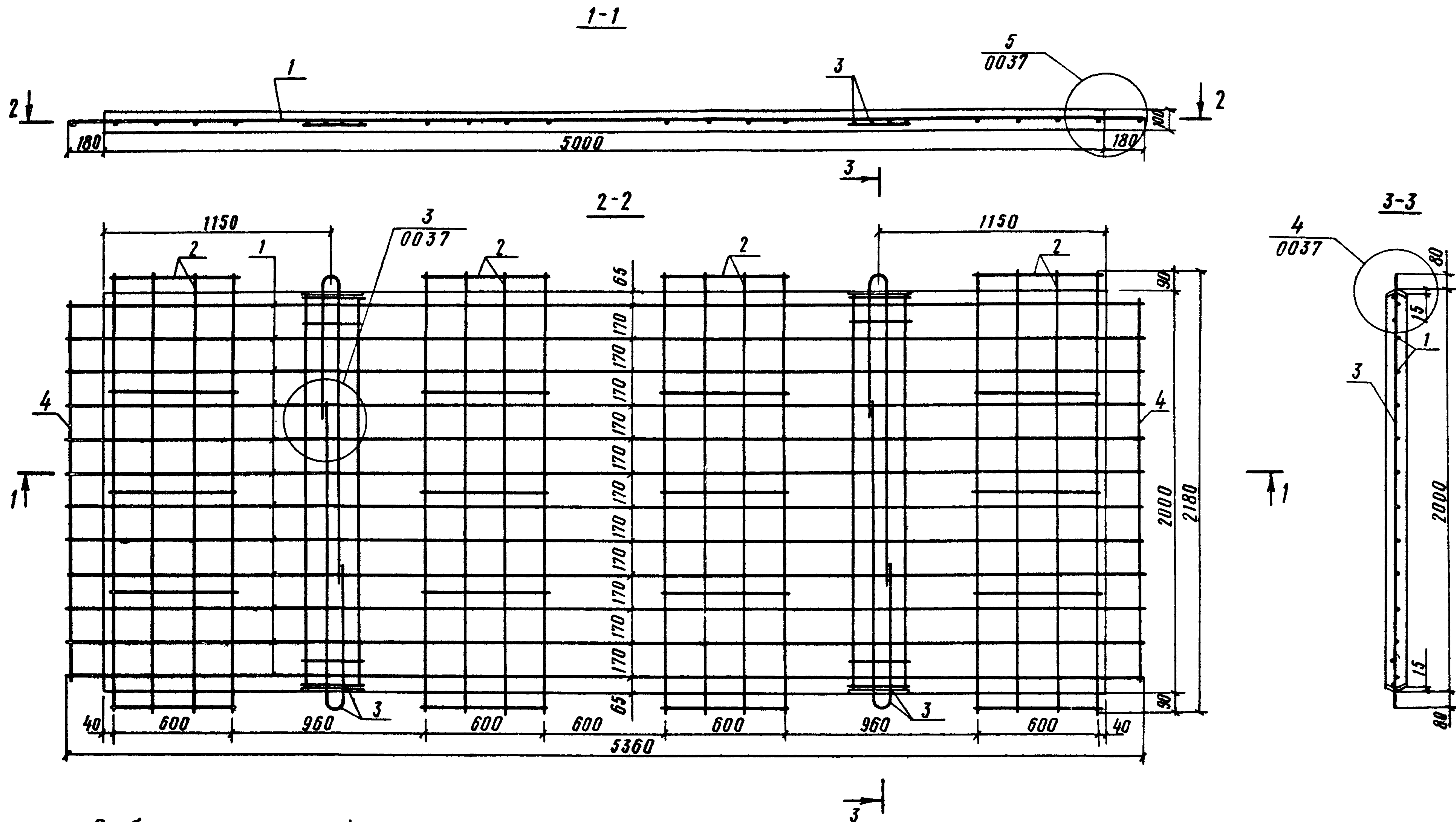
				3.820.1 - 32.1 1400		
Нач. отд.	Таскин	Т. Бекмурзаев		Плита ЛВ 50-20-1 Спецификация	Стадия	Лист
ГНП	Якушик	Якушик	31.08		Р	1
Рук. гр.	Лиманская	Л. М.	15.08		Союзводпроект	
Исполн.	Кротова	К. М.	15.08			
Провер.	Лиманская	Л. М.	15.08			



Выборка стали на одну конструкцию, кг

Марка конструкц.	Арматурные изделия				Итого	Заклад. детали	Всего
	Арматурная сталь классов						
	А-I		А-III				
	φ, мм						
	12	6	12	10		Полос. сталь ГОСТ 103-76 6x100	
пв 40-20-1	8,2	0,5	50,3	25,2	84,2	5,6	89,8

				3.820.1 - 32.1 1300СБ		
				Плита пв 40-20-1		
				Сборочный чертеж		
				Статус	Масса	Масштаб
				Р	1,98т	1:20
				Лист	Листов 7	
				Союзводпроект		
нач. отд.	Таскин	Г. Иван				
ГИП	Якушик	Дизин	31.08			
Рук. гр.	Лиманская	Ли	15.08			
Исполн.	Леонид	Клеон	15.08			
Провер.	Лиманская	Ли	15.08			



Выборка стали на одну конструкцию, кг

Марка конструкции	Арматурные изделия					Заклад. детали Полосов. сталь ГОСТ 103-76 6 × 100	Всего
	Арматурная сталь классов						
	A-I	A-III	Bp-II	Итого			
	φ мм						
	14	6	10	6			
НПВ 50-20-1	11,2	4,2	26,5	14,9	56,8	5,6	62,4

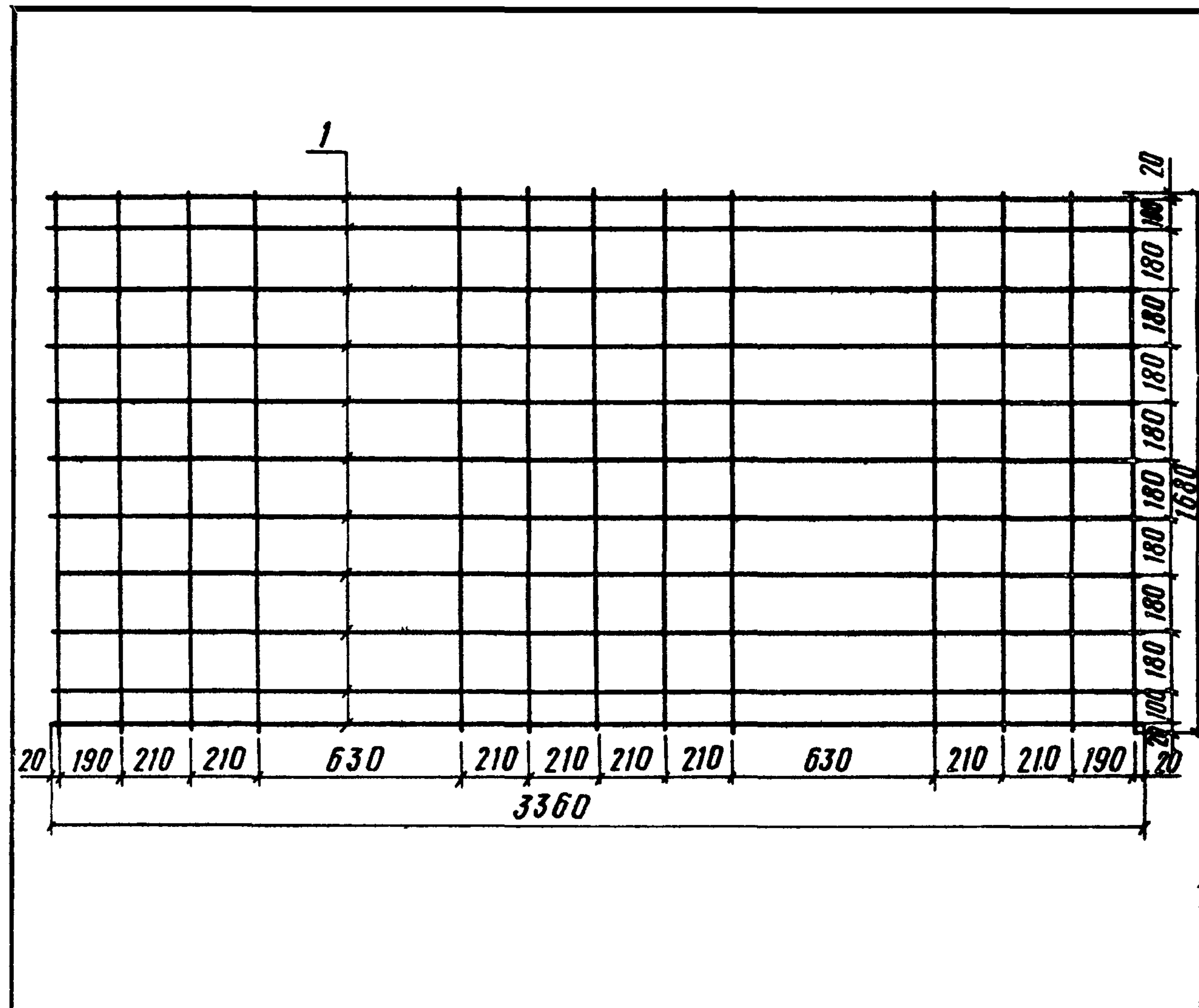
				3.820.1 - 32.1	1400 СБ		
				Плита НПВ 50-20-1 Сборочный чертеж	Статия	Масса	Масштаб
					P	2,48 т	1:20
					Лист	Листов 1	
					Союзводпроект		
Нач. отд.	Таскин	Э. Иванов					
ГМП	Якушик	Э. Иванов	21.08				
Рук. гр.	Лиманская	И. Иванов	15.08				
Исполн.	Леонид	И. Иванов	15.08				
Провер.	Лиманская	И. Иванов	15.08				

Формат	Зона	Позиц.	Обозначение	Наименование	Кол.	Примеч.
				<u>Документация</u>		
118			3.820.1-32.1 0000ТО	Техническое описание		
118			3.820.1-32.1 0000ВА	Ведомость ссылочных документов		
12e			3.820.1-32.1 1500СБ	Сборочный чертеж		
				<u>Сборочные единицы</u>		Масса кг
118	1		3.820.1-32.1 0000С2	Напряженные стержни ф6 Вр-И	12	17,5
118	2		3.820.1-32.1 0021	Сетка арматурная С12	5	30,4
118	3		3.820.1-32.1 0024	Закладная деталь ЭД10	2	22,3
118	4		3.820.1-32.1 0000С2	Стержни ф6 А-І	2	0,9
				<u>Материалы</u>		Объем м ³
				Бетон гидротехнический М300, В6, Мрз ≥ 150		1,19

			3.820.1 - 32.1 1500			
Нач. отд.	Таскин	<i>С. Савицкий</i>	Плита НВВ 60-20-1 Спецификация	Стадия	Лист	Листов
ГНП	Якушик	<i>Якушик</i> 21.08		Р		1
Рук. гр.	Лиманская	<i>Лиманская</i> 15.08		В/О "Союзводпроект"		
Исполн.	Кротова	<i>Кротова</i> 15.08				
Провер.	Лиманская	<i>Лиманская</i> 15.08				

Копировал Юрч

Формат 11

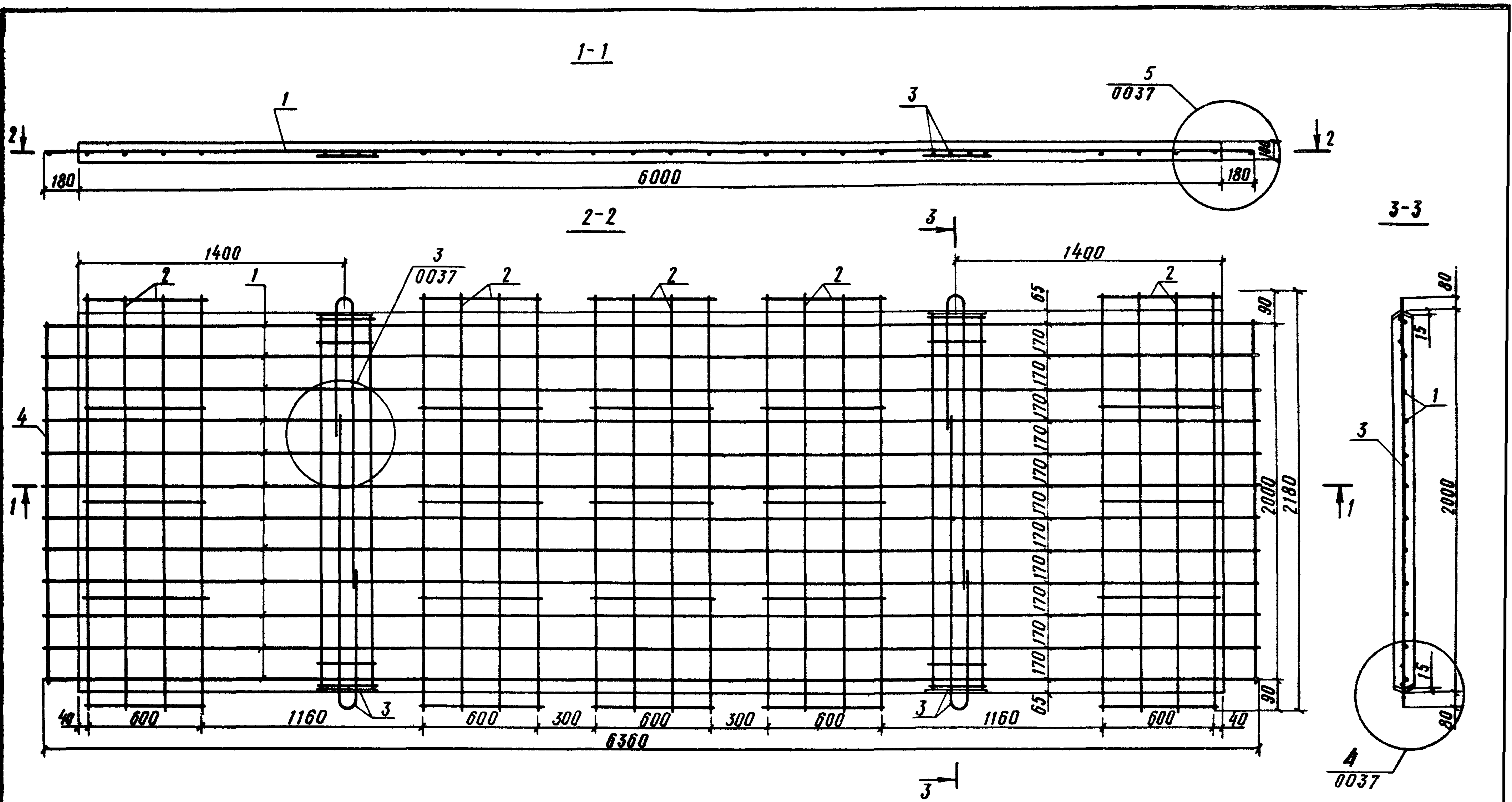


Формат	Зона	Позиц.	Обозначение	Наименование	Кол.	Примеч. (масса, кг)
				<u>Детали</u>		
б/ч	1		3.820.1 - 32.1 11181	φ12 А-И, ГОСТ 5781-75, l=3360	11	32,8
б/ч	2		3.820.1 - 32.1 11182	φ10 А-И, ГОСТ 5781-75, l=1680	13	13,5

Изм. № подл. Подп. и дата

			3.820.1 - 32.1 1118			
			Сетка арматурная С9	Стадия	Масса	Масшт.
				Р	46,3 кг	1:20
			Лист			Листов 1
Нач. отд.	Таскин	<i>С. Савицкий</i>	Союзводпроект			
ГНП	Якушик	<i>Якушик</i> 21.08				
Рук. гр.	Лиманская	<i>Лиманская</i> 15.08				
Исполн.	Леонов	<i>Леонов</i> 15.08				
Провер.	Лиманская	<i>Лиманская</i> 15.08				

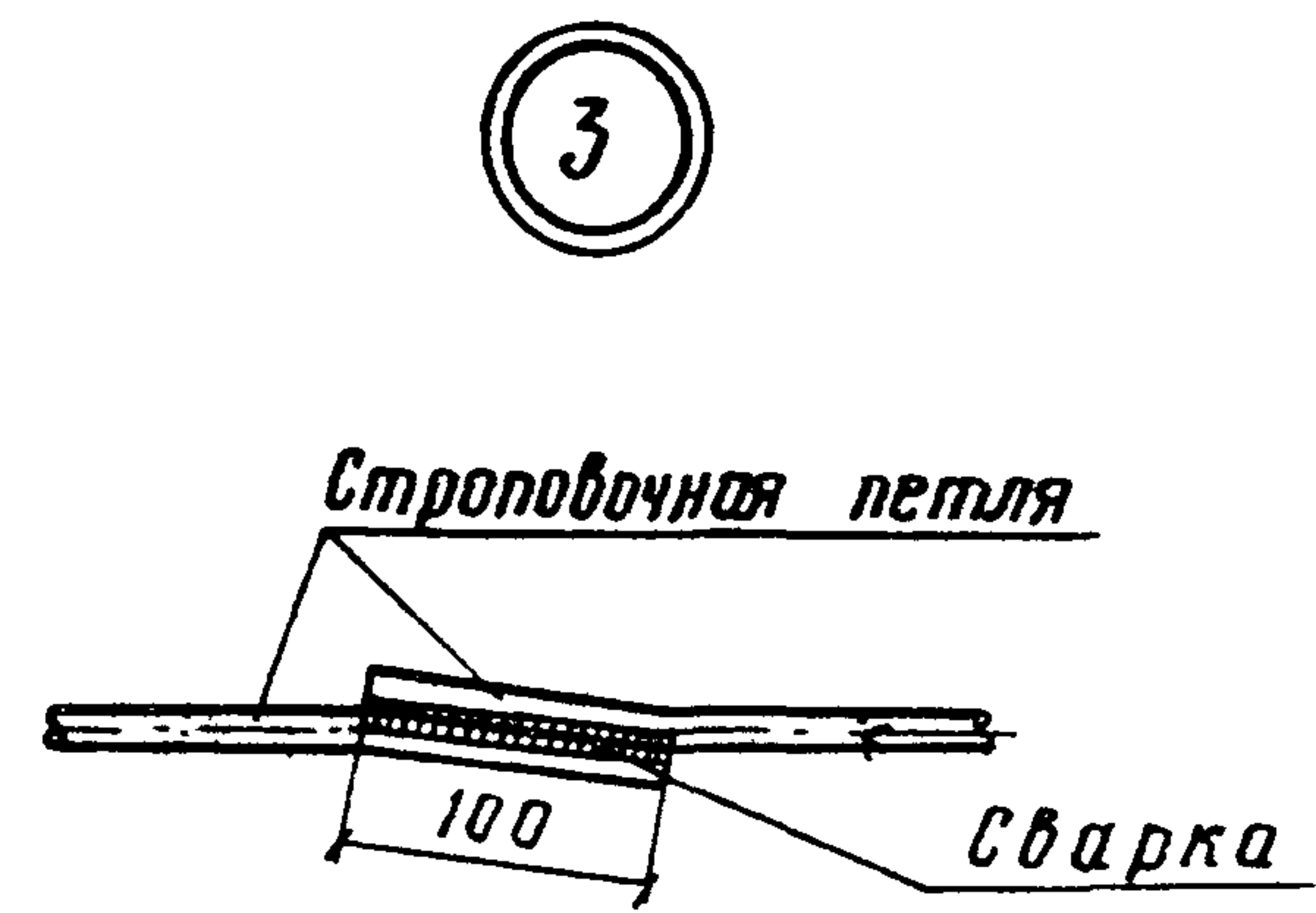
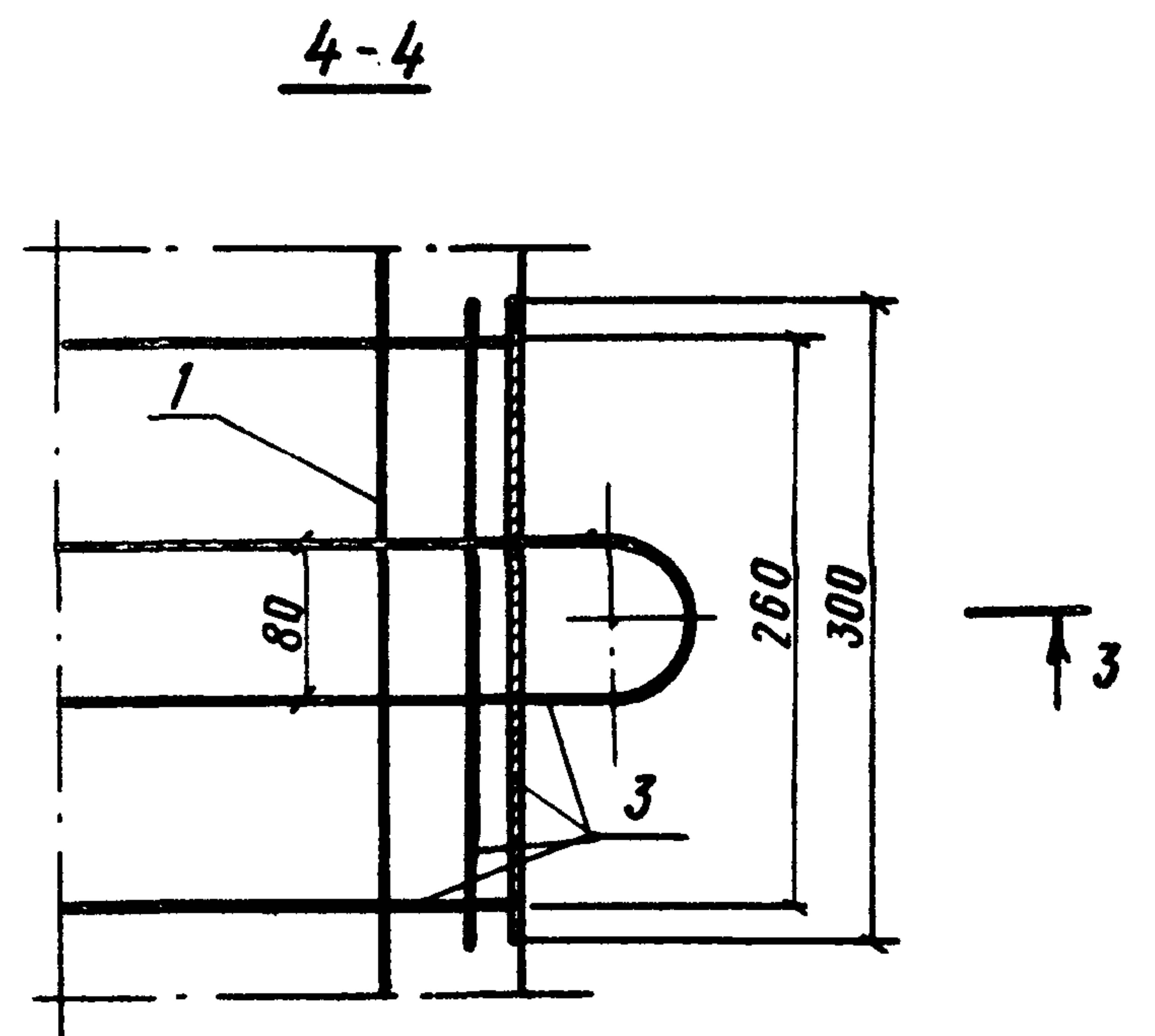
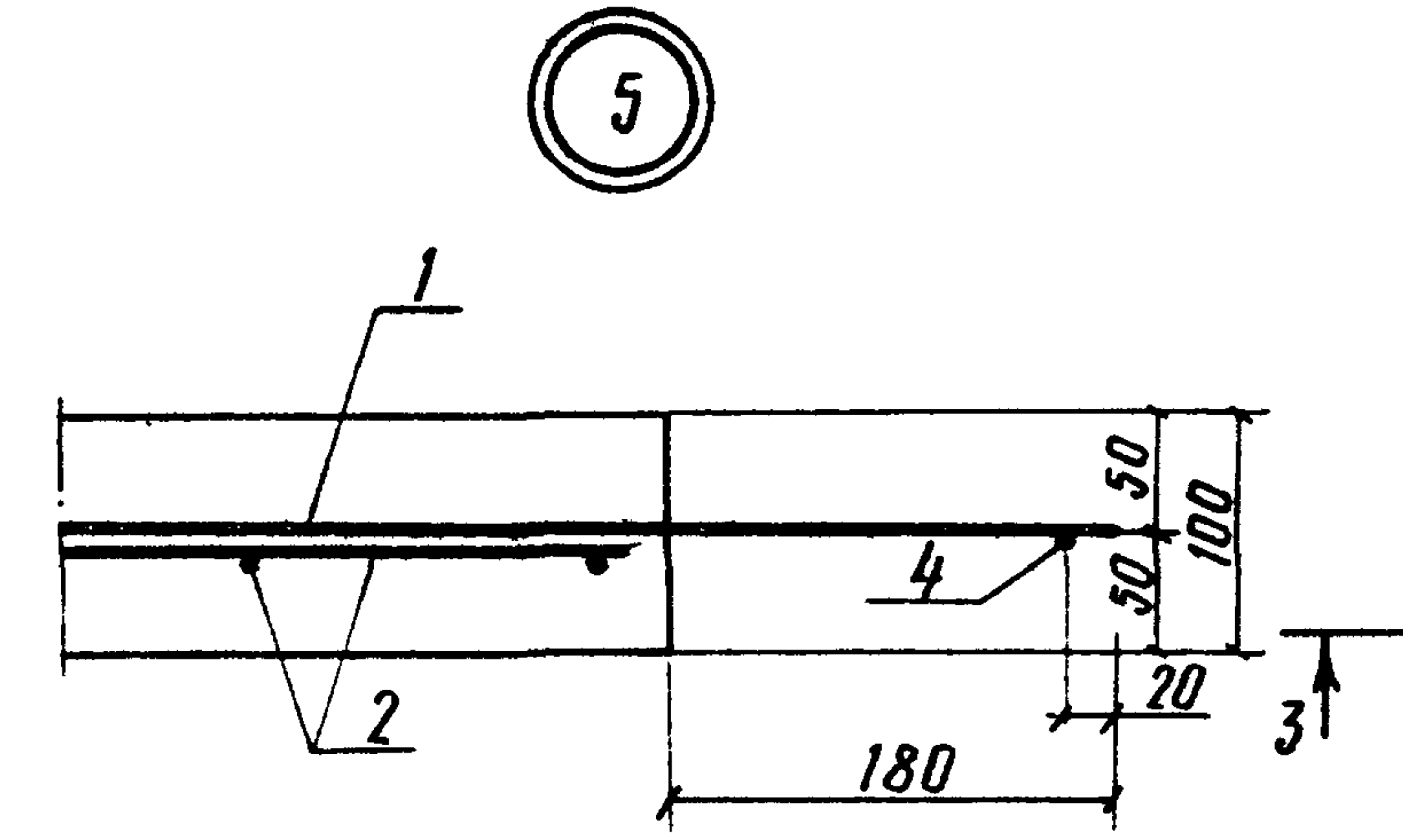
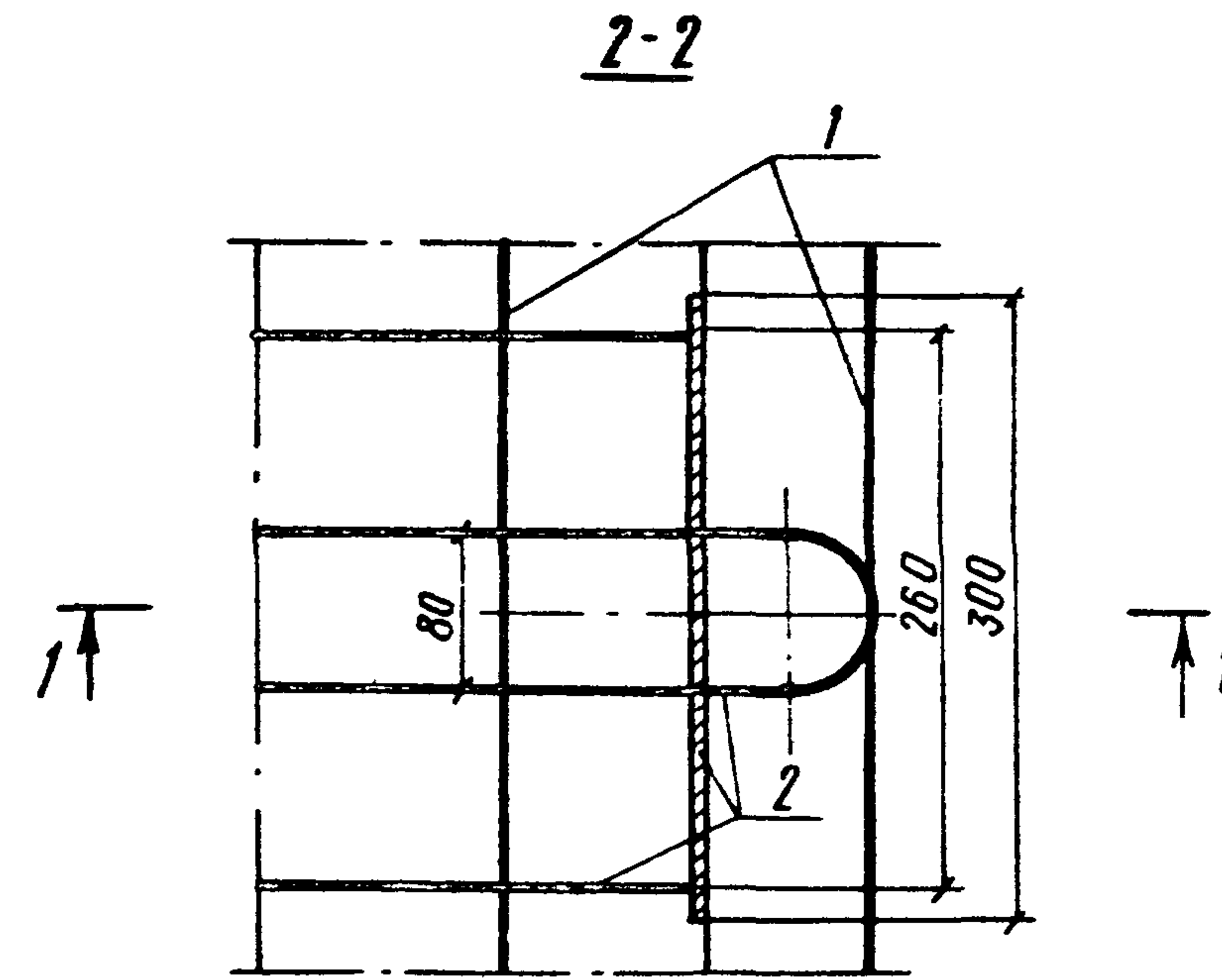
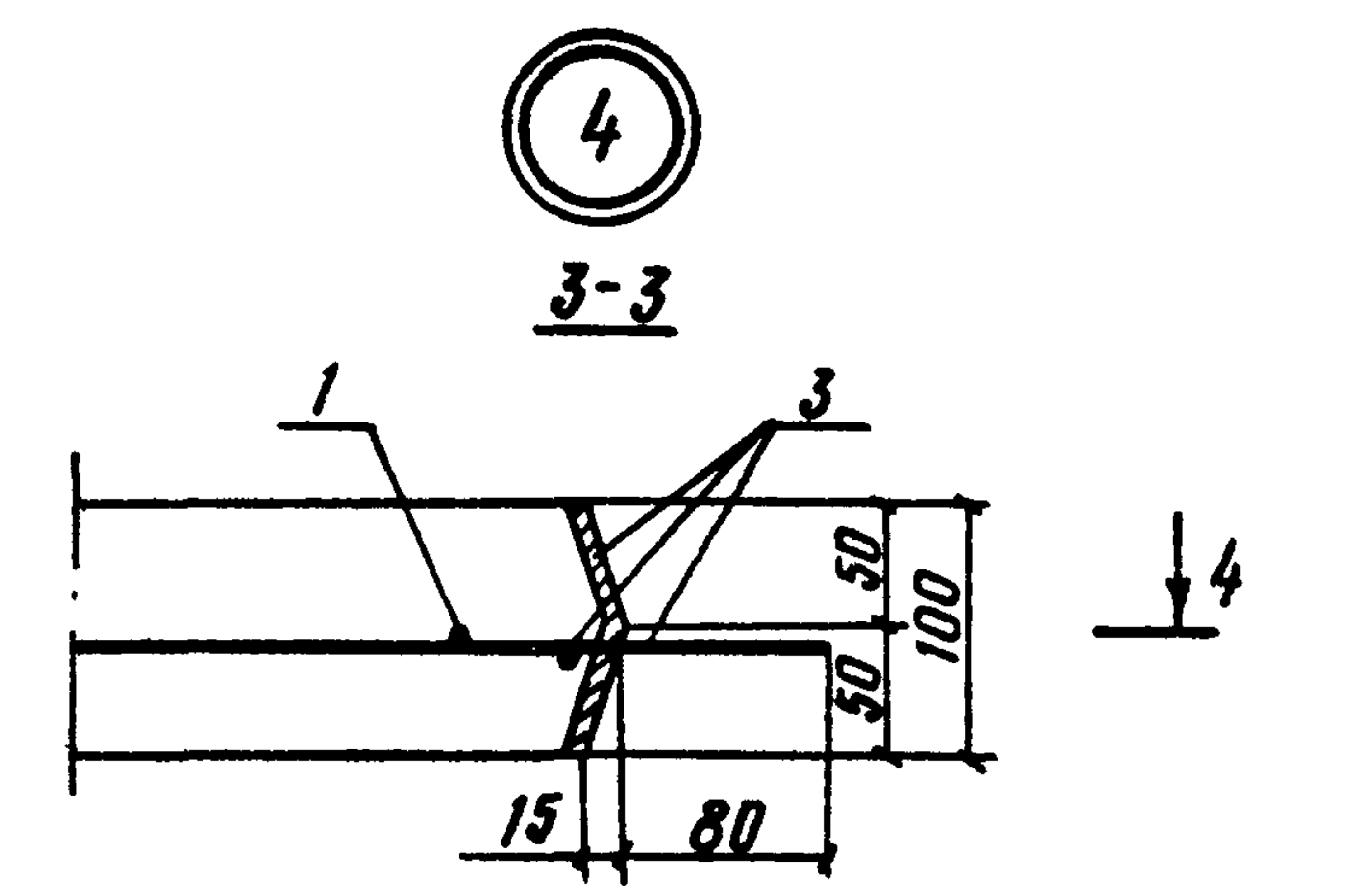
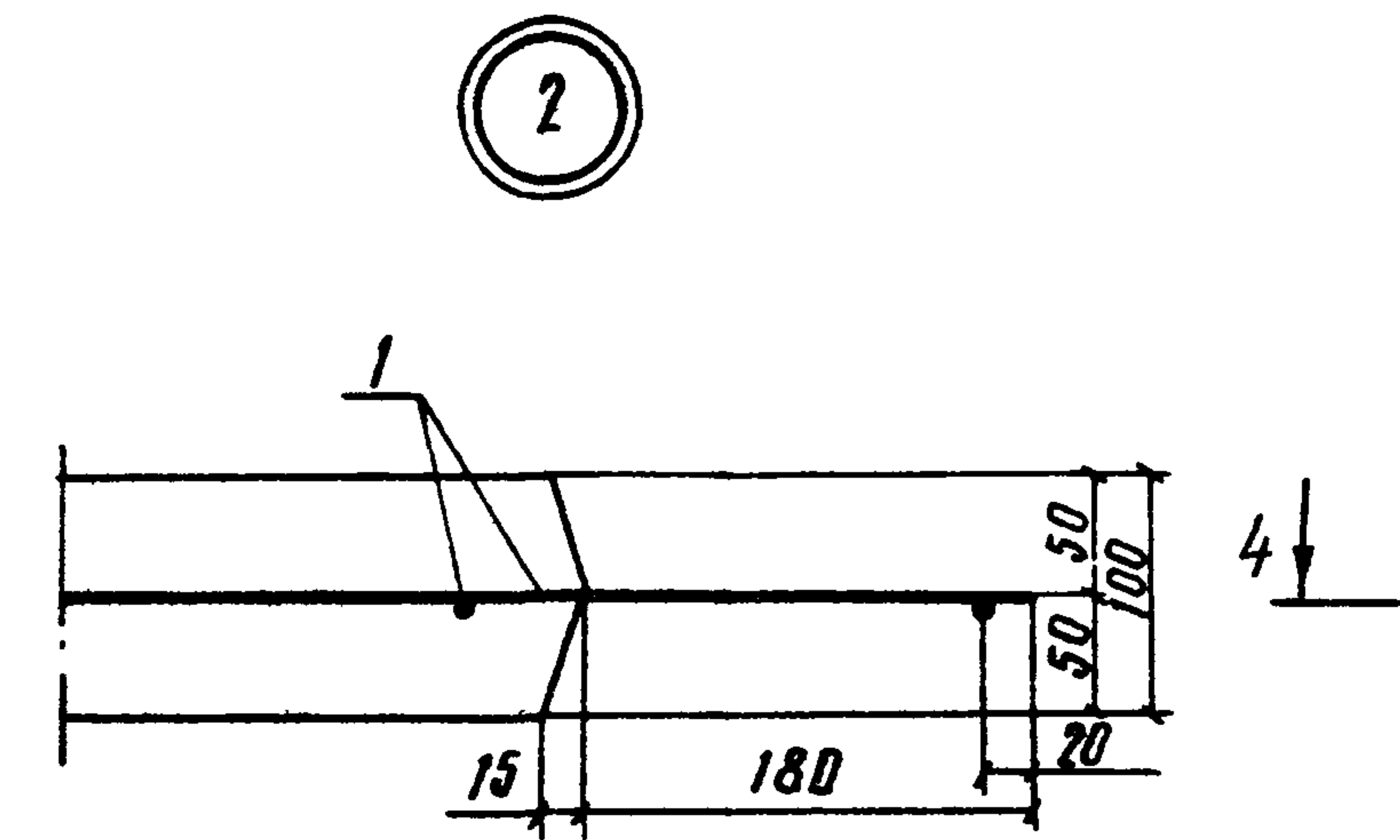
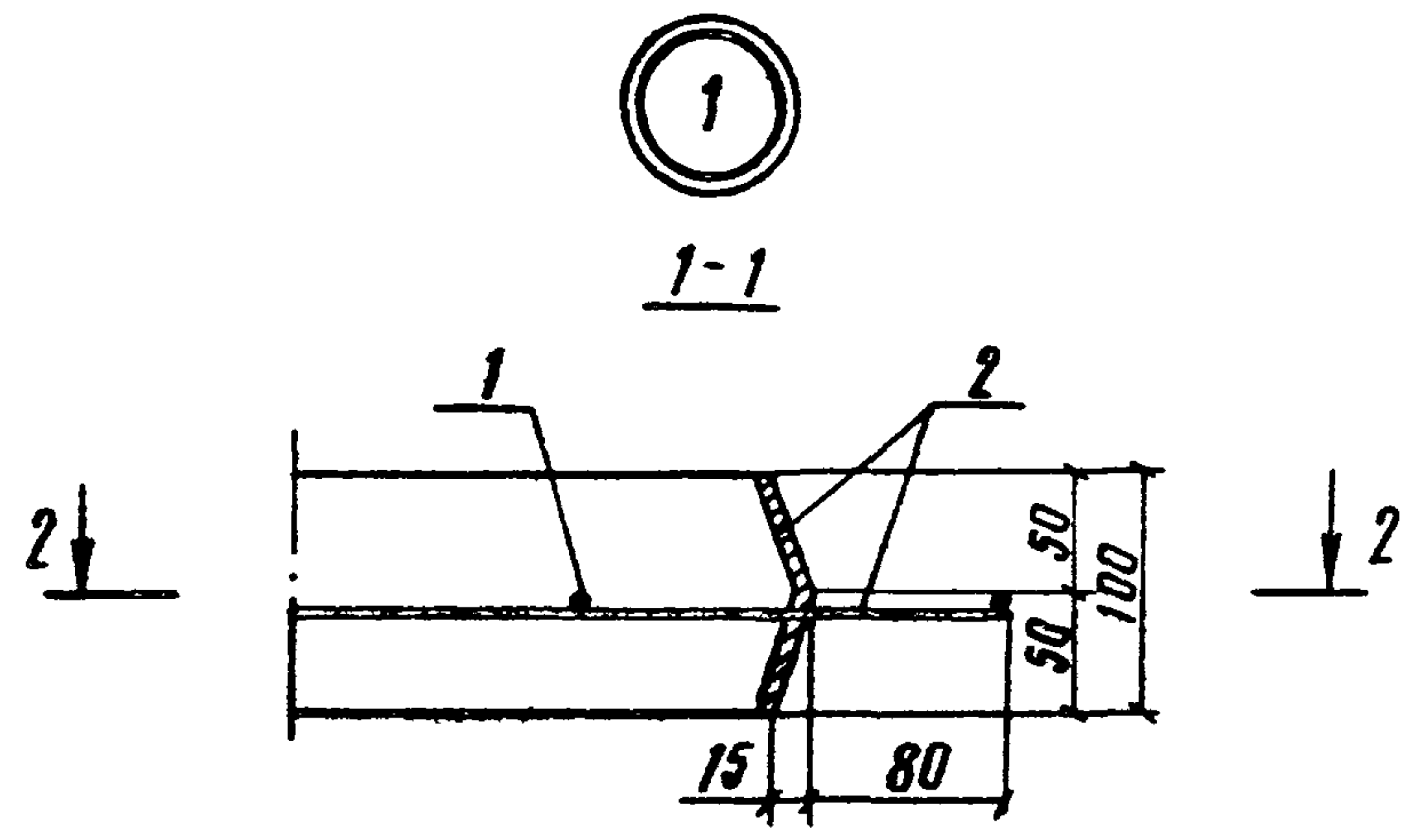
Копировал Юрч 17617 40 формат 11



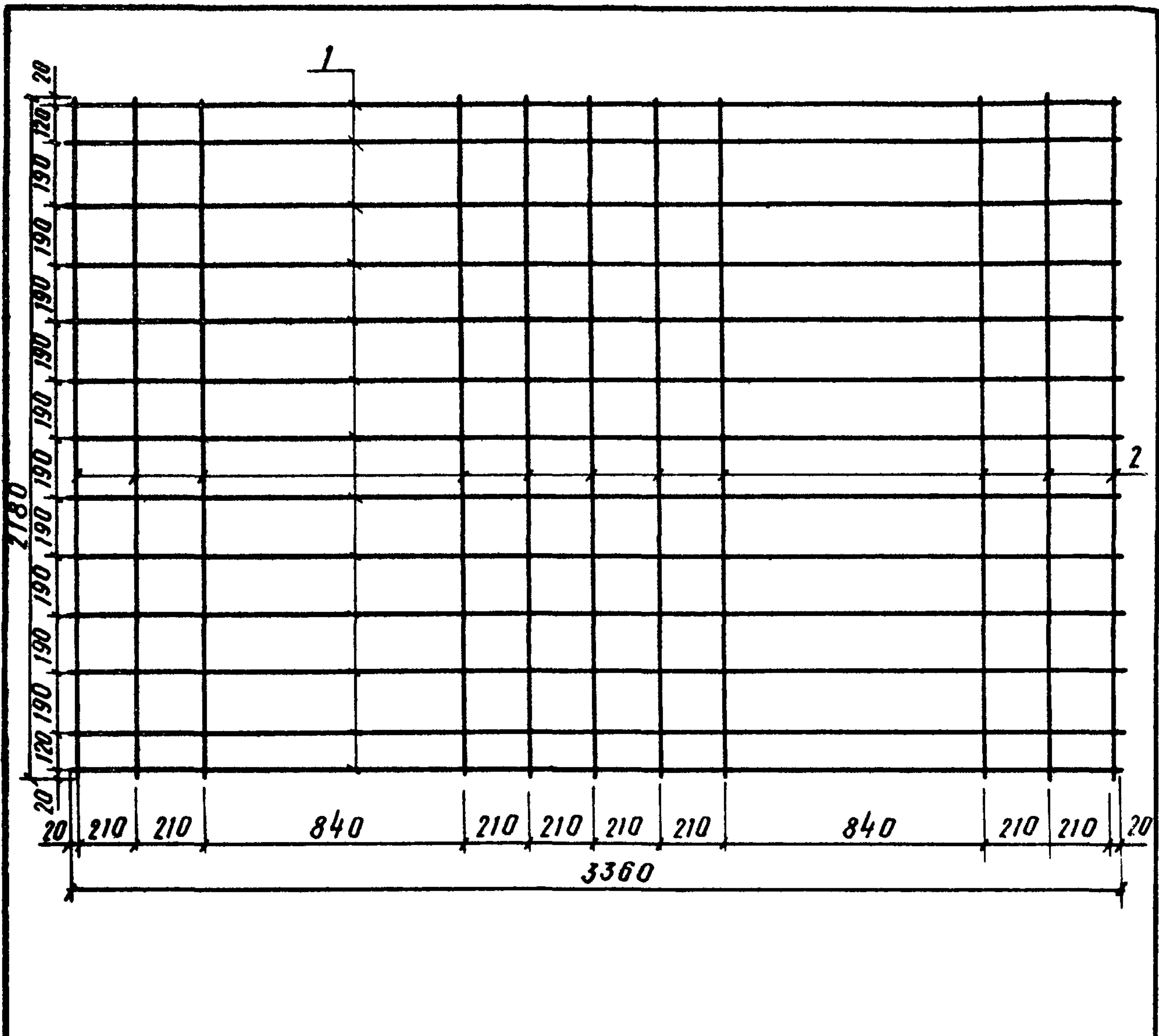
Выборка стали на одну конструкцию, кг

Марка конструкции	Арматурные изделия				Итого	Заклад. детали Полос. сталь ГОСТ 103-76 6 x 100	Всего
	Арматурная сталь классов						
	А-I	А-III	Вр-II				
	φ, мм						
НПВ 60-20-I	14	6	10	6	65,4	5,6	71,0

			3.820.1 - 32.1		1500 СБ	
			Плита НПВ 60-20-1		Станд.	Масса
			Сборочный чертеж		Р	Масштаб
					Т	1:20
Науч. отд.	Таскин	И. Иванов				
ГМП	Ялушик	Сидоров	31.08			
Рук. гр.	Лиманская	И. И.	15.08			
Исполн.	Леонов	И. И.	15.08			
Провер.	Лиманская	И. И.	15.08			
					Лист	Листов 1
Согласовано проектом						



				3.820.1 - 32.1 0037		
Исполн.	Леонов	И.Леонов	15.08	Узлы армирования плит ПВ и НПВ толщиной 10см	Стадия	Лист
Рук. гр.	Лиманская	Л.Лиманская	15.08		Р	1
Пробер.	Лиманская	Л.Лиманская	15.08		Сотрудник проекта	
Нач. отд.	Таскин	С.Таскин	31.08			
ГИП	Якушик	Д.Якушик	31.08			

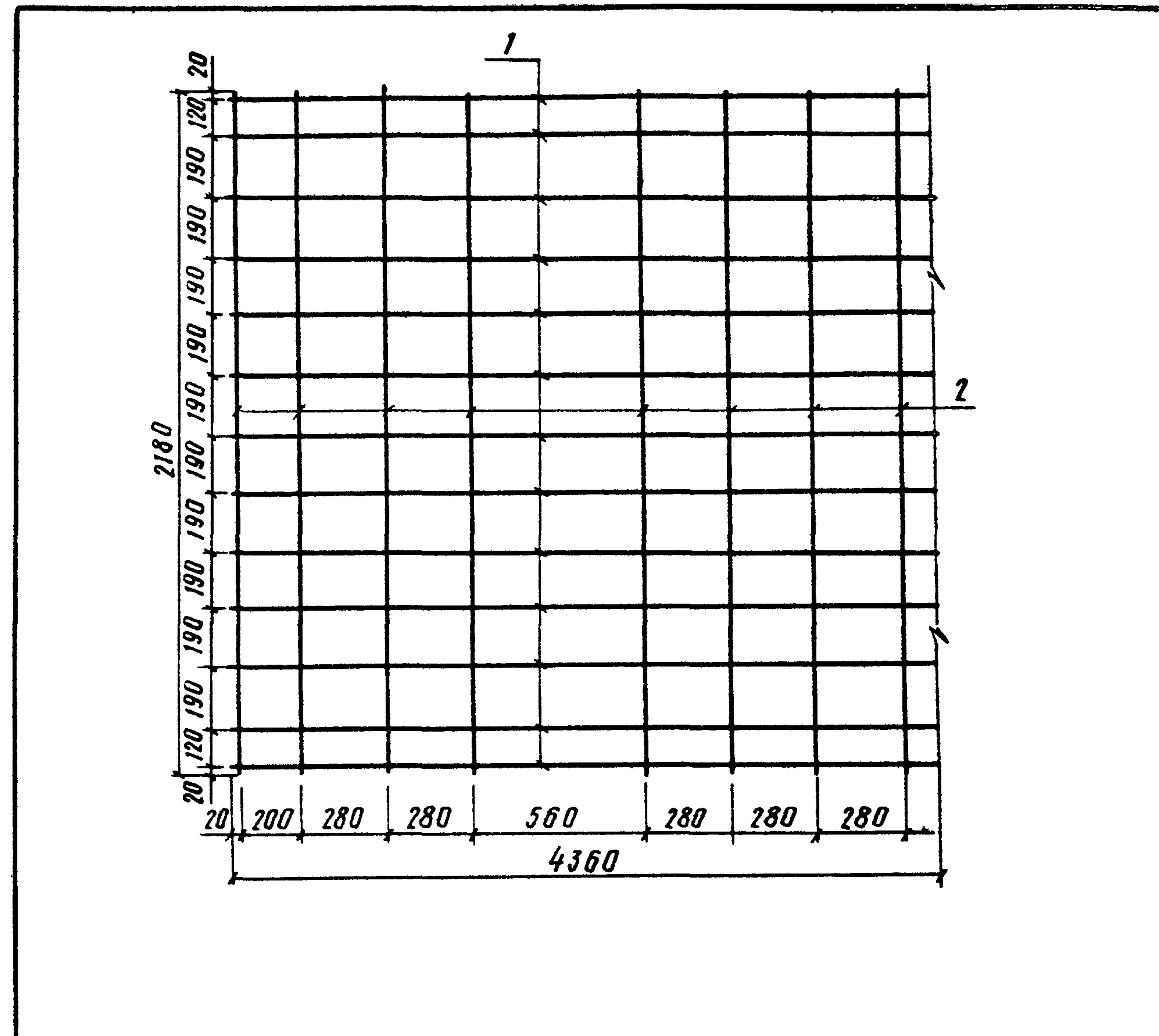


Формат	Зона	Позиц.	Обозначение	Наименование	Кол.	Примечание (масса, кг)
				<u>Детали</u>		
б/ч	1		3.820.1 - 32.1 12191	φ12А-III, ГОСТ 5781-75, ℓ=3360	13	38,8
б/ч	2		3.820.1 - 32.1 12192	φ10А-III, ГОСТ 5781-75, ℓ=2180	11	14,8

			3.820.1 - 32.1	1219	
			Стадия	Масса	Масшт.
			Р	53,6 кг	1:20
			Лист	Листов 1	
			Союзводпроект		
Нач. отд.	Таскин	<i>Таскин</i>			
ГНП	Якушик	<i>Якушик</i>	31.08		
Рук. гр.	Лиманская	<i>Лиманская</i>	15.08		
Исполн.	Леонов	<i>Леонов</i>	15.08		
Провер.	Лиманская	<i>Лиманская</i>	15.08		

Чертёжник Ю.Ф.

Формат 11



Формат	Зона	Позиц.	Обозначение	Наименование	Кол.	Примечание (масса, кг)
				<u>Детали</u>		
б/ч	1		3.820.1 - 32.1 13201	φ12А-III, ГОСТ 5781-75, ℓ=4360	13	50,3
б/ч	2		3.820.1 - 32.1 13202	φ10А-III, ГОСТ 5781-75, ℓ=2180	15	20,2

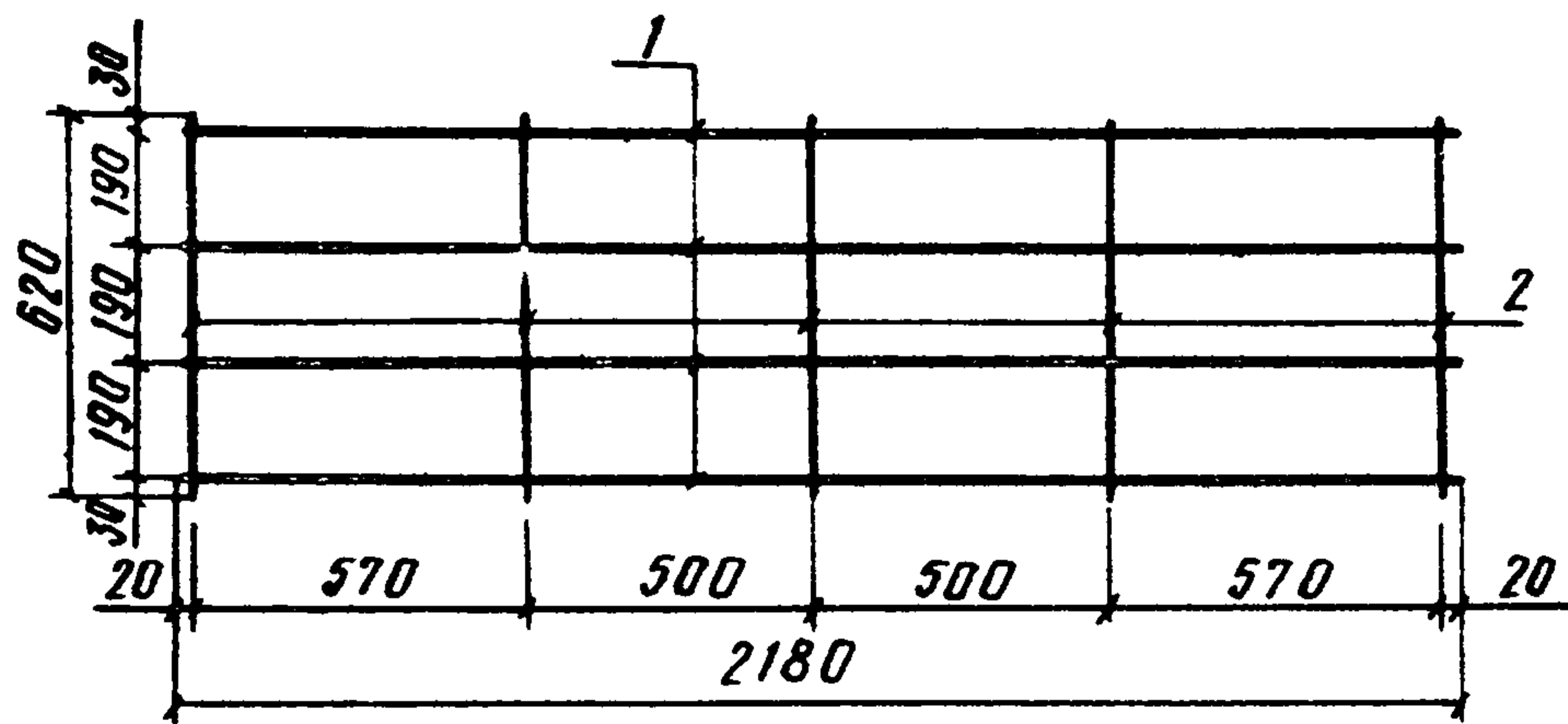
			3.820.1 - 32.1	1320	
			Стадия	Масса	Масшт.
			Р	70,5 кг	1:20
			Лист	Листов 1	
			Союзводпроект		
Нач. отд.	Таскин	<i>Таскин</i>			
ГНП	Якушик	<i>Якушик</i>	31.08		
Рук. гр.	Лиманская	<i>Лиманская</i>	15.08		
Исполн.	Леонов	<i>Леонов</i>	15.08		
Провер.	Лиманская	<i>Лиманская</i>	15.08		

Копировала Ю.Ф.

17617

43

Формат 11



Формат	Зона	Поз.	Обозначение	Наименование	Кол.	Примечание (масса, кг)
				<u>Детали</u>		
б/ч	1	3.820.1-32.1 00211	φ10А-III, ГОСТ 5781-75, l=2180	4	5,38	
б/ч	2	3.820.1-32.1 00212	φ6А-I, ГОСТ 5781-75, l=620	5	0,69	

			3.820.1-32.1 0021			
			Сетка арматурная С12	Стадия	Масса	Масштаб
				Р	6.07 кг	1:20
			Лист Листов 1			
			Союзводпроект			
Нач. отд.	Таскин	<i>Т. Таскин</i>				
ГНП	Якушик	<i>Якушик</i>				
Рук. гр.	Лиманская	<i>Лиманская</i>				
Исполн.	Леонов	<i>Леонов</i>				
Провер.	Лиманская	<i>Лиманская</i>				

Копировал Юсуп

Формат 11

Ведомость стержней на плиты НПВ t=10см

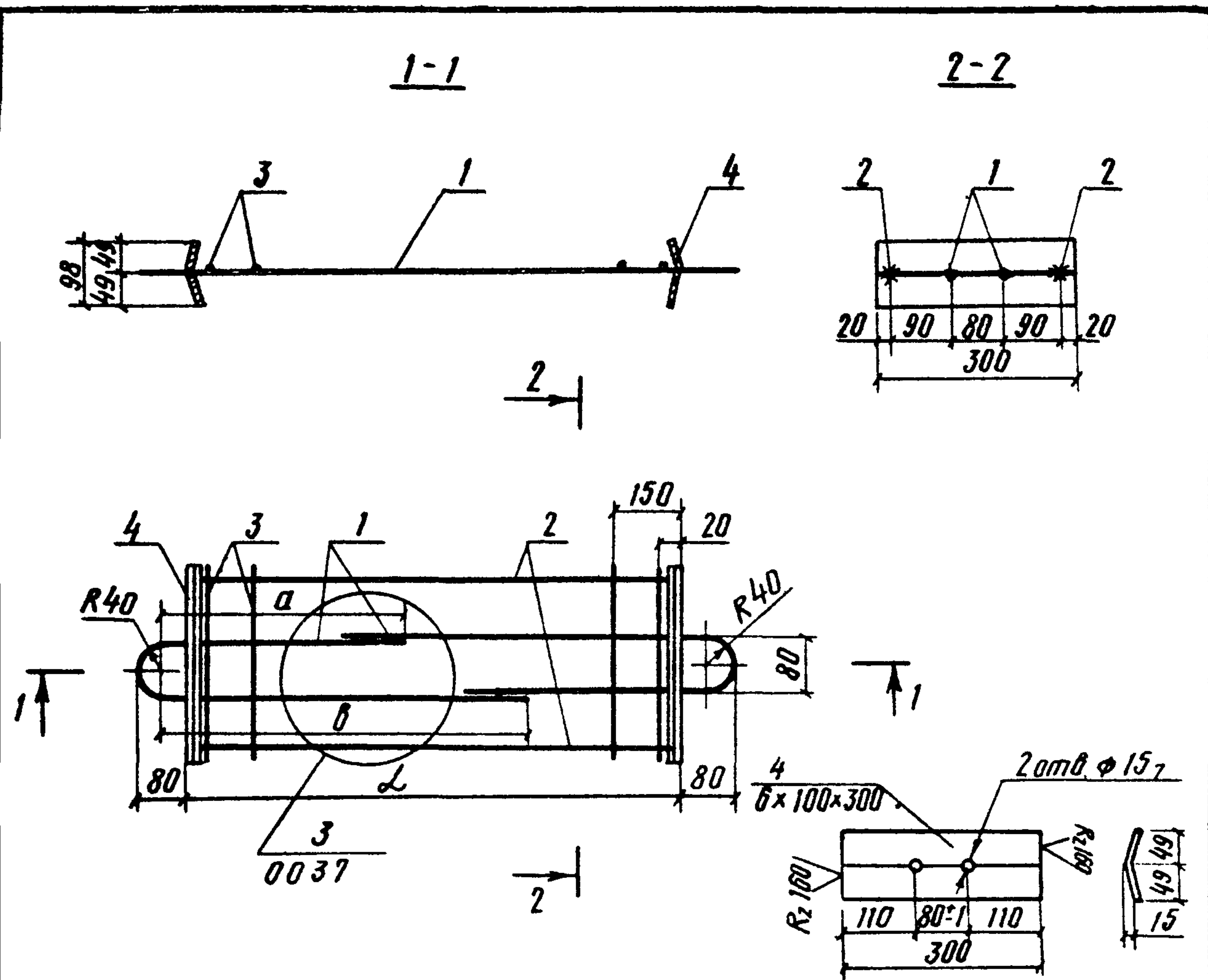
Марка конструкции	Поз.	Эскиз	φ мм	Длина мм	Кол-во
НПВ 50-20-1	1		φ6Вр-II	5400	12
НПВ 60-20-1	1		φ6Вр-II	6400	12
НПВ 50-20-1	4		φ6А-I	1920	2
НПВ 60-20-1	4		φ6А-I	1920	2

Инд. № подл.	Подп. и дата	Взам инв.	3.820.1-32.1 0000 С2		
Нач. отд.	Таскин	<i>Т. Таскин</i>			
ГНП	Якушик	<i>Якушик</i>			
Рук. гр.	Лиманская	<i>Лиманская</i>			
Исполн.	Леонов	<i>Леонов</i>			
Провер.	Лиманская	<i>Лиманская</i>			
			Ведомость стержней на плиты НПВ толщиной 10см		
			Стадия	Лист	Листов
			Р		1
			Союзводпроект		

Копировал Юсуп

17617 44

Формат 11



Марка изделия	Обозначение	L мм	a мм	b мм
ЗД 8	3.820.1-32.1 1122	1500	550	1130
ЗД 9	3.820.1-32.1 0023	2000	690	1490
ЗД 10	3.820.1-32.1 0024	2000	690	1490

		3.820.1 - 32.1		0022	
		Закладные детали		ЗД 8 ÷ ЗД 10	
		Стадия	Масса	Масштаб	
		Р	-	1:10	
		Лист 1		Листов 2	
		Союзводпроект			
Нач. отд.	Таскин	И. Давыдов			
ГНП	Якушик	31.08			
Рук. гр.	Лиманская	15.08			
Исполн.	Леонов	15.08			
Провер.	Лиманская	15.08			

Копировал Юрф. Формат 11

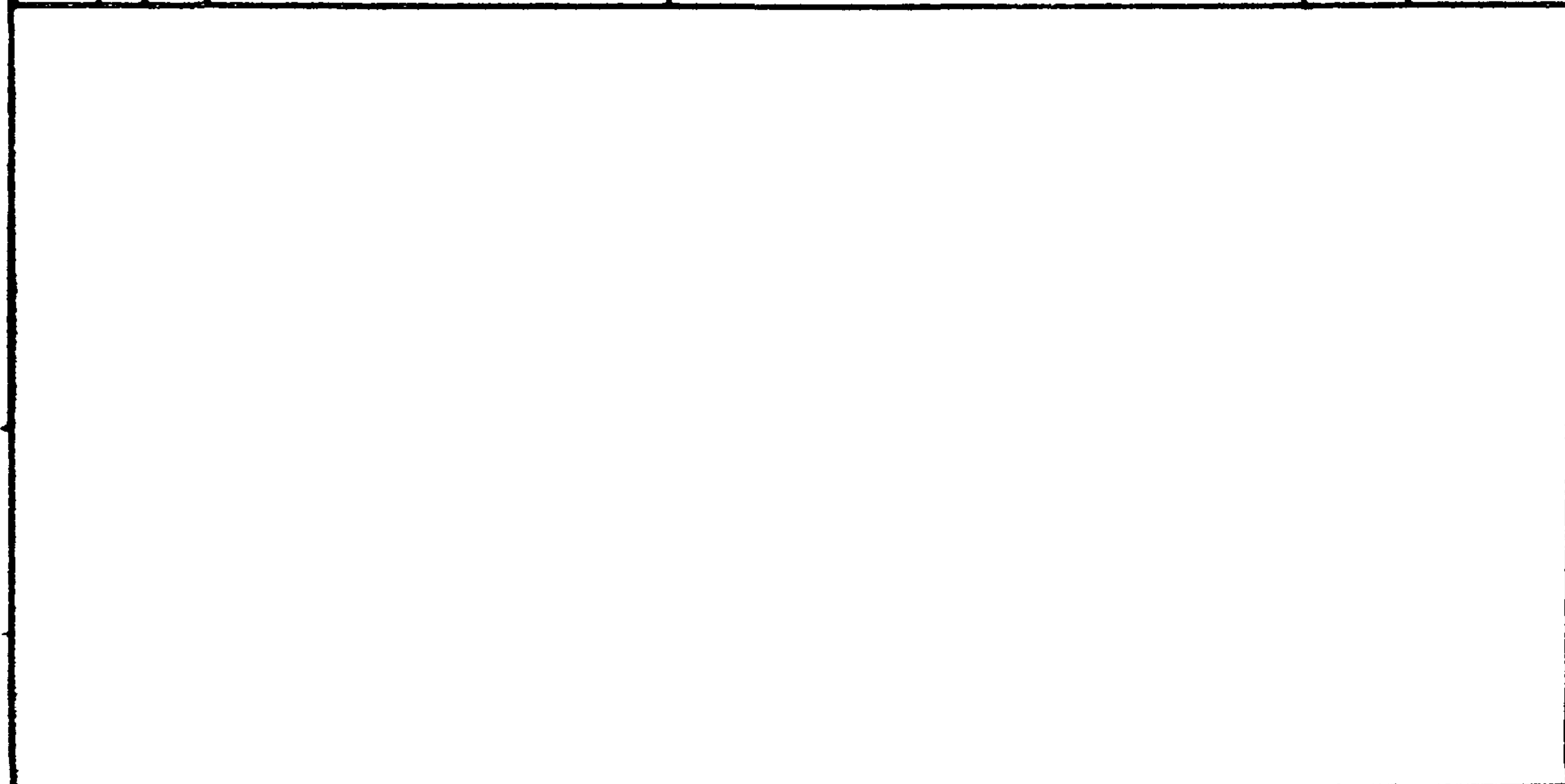
Формат	Зона	Поз.	Обозначение	Наименование	Кол.	Примеч. (масса, кг)
			3.820.1 - 32.1 1122	ЗД 8		7,10
				<u>Детали</u>		
б/ч	1		3.820.1 - 32.1 11221	φ10А-I, ГОСТ 5781-75, l=1810	2	2,23
б/ч	2		3.820.1 - 32.1 11222	φ10А-II, ГОСТ 5781-75, l=1490	2	1,84
б/ч	3		3.820.1 - 32.1 11223	φ6А-I, ГОСТ 5781-75, l=300	4	0,27
б/ч	4		3.820.1 - 32.1 11224	полоса 6x100 ГОСТ 103-76, l=300 Ст.3 ГОСТ 535-79	2	2,82
			3.820.1 - 32.1 0023	ЗД 9		9,55
				<u>Детали</u>		
б/ч	1		3.820.1 - 32.1 00231	φ12А-I, ГОСТ 5781-75, l=2310	2	4,10
б/ч	2		3.820.1 - 32.1 00232	φ10А-II, ГОСТ 5781-75, l=1990	2	2,46
б/ч	3		3.820.1 - 32.1 00233	φ6А-I, ГОСТ 5781-75, l=300	4	0,27
б/ч	4		3.820.1 - 32.1 00234	полоса 6x100 ГОСТ 103-76, l=300 Ст.3 ГОСТ 535-79	2	2,82
			3.820.1 - 32.1 0024	ЗД 10		11,15
				<u>Детали</u>		
б/ч	1		3.820.1 - 32.1 00241	φ14А-I, ГОСТ 5781-75, l=2310	2	5,60
б/ч	2		3.820.1 - 32.1 00242	φ10А-II, ГОСТ 5781-75, l=1990	2	2,46
б/ч	3		3.820.1 - 32.1 00243	φ6А-I, ГОСТ 5781-75, l=300	4	0,27
б/ч	4		3.820.1 - 32.1 00244	полоса 6x100 ГОСТ 103-76, l=300 Ст.3 ГОСТ 535-79	2	2,82

взаимн
Изм. №, Подп. и дата

		3.820.1 - 32.1		0022		Лист
						2

Копировал Юрф. 17617 45 Формат 11

Формат	Зона	Поз.	Обозначение	Наименование	Кол.	Примеч.
				<u>Документация</u>		
116			3.820.1-32.1 0000ТО	Техническое описание		
116			3.820.1-32.1 0000ВА	Ведомость ссылочных документов		
12г			3.820.1-32.1 1600СВ	Сборочный чертеж		
				<u>Сборочные единицы</u>		Масса, кг.
116	1		3.820.1-32.1 1624	Каркас пространств К1	1	124.9
116	2		3.820.1-32.1 0027	Петля монтажная ПМ1	4	3.2
				<u>Материалы</u>		Объем, м³
				Бетон гидротехнический		
				М 200, В6, Мрз ≥ 150		1.2



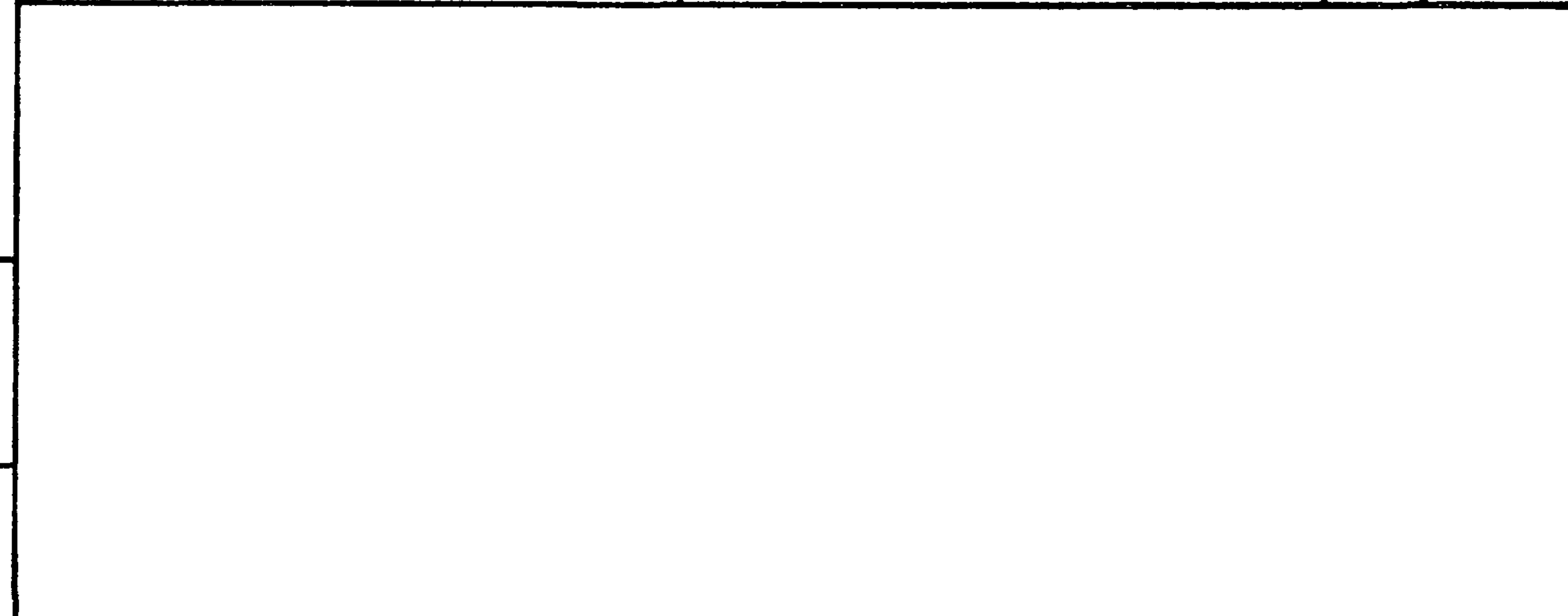
			3.820.1-32.1 1600		
Нач. отд.	Г. Таскин	Г. Таскин			
ГИП	С. Якушик	С. Якушик	31.08	Стадия	Лист
Рук. гр.	Л. Лиманская	Л. Лиманская	15.08	Р	1
Исполн.	Т. Кротова	Т. Кротова	15.08		
Провер.	Л. Лиманская	Л. Лиманская	15.08	Плита ПВ 40-20-1.5 Спецификация Союзводпроект	

Копировал: *Лест*

Формат: 11

Формат	Зона	Поз.	Обозначение	Наименование	Кол.	Примеч.
				<u>Документация</u>		
116			3.820.1-32.1 0000ТО	Техническое описание		
116			3.820.1-32.1 0000ВА	Ведомость ссылочных документов		
12г			3.820.1-32.1 1700СВ	Сборочный чертеж		
				<u>Сборочные единицы</u>		Масса, кг.
116	1		3.820.1-32.1 1725	Сетка арматурная С13	2	76.6
116	25		3.820.1-32.1 0000С3	Стержни одиночные	—	4.9
116	6		3.820.1-32.1 0027	Петля монтажная ПМ1	4	3.2
116	7		3.820.1-32.1 0028	Петля соединительная П1	6	3.0
				<u>Материалы</u>		Объем, м³
				Бетон гидротехнический		
				М 200, В6, Мрз ≥ 150		1.2

Инв. № подл. Подп. и дата

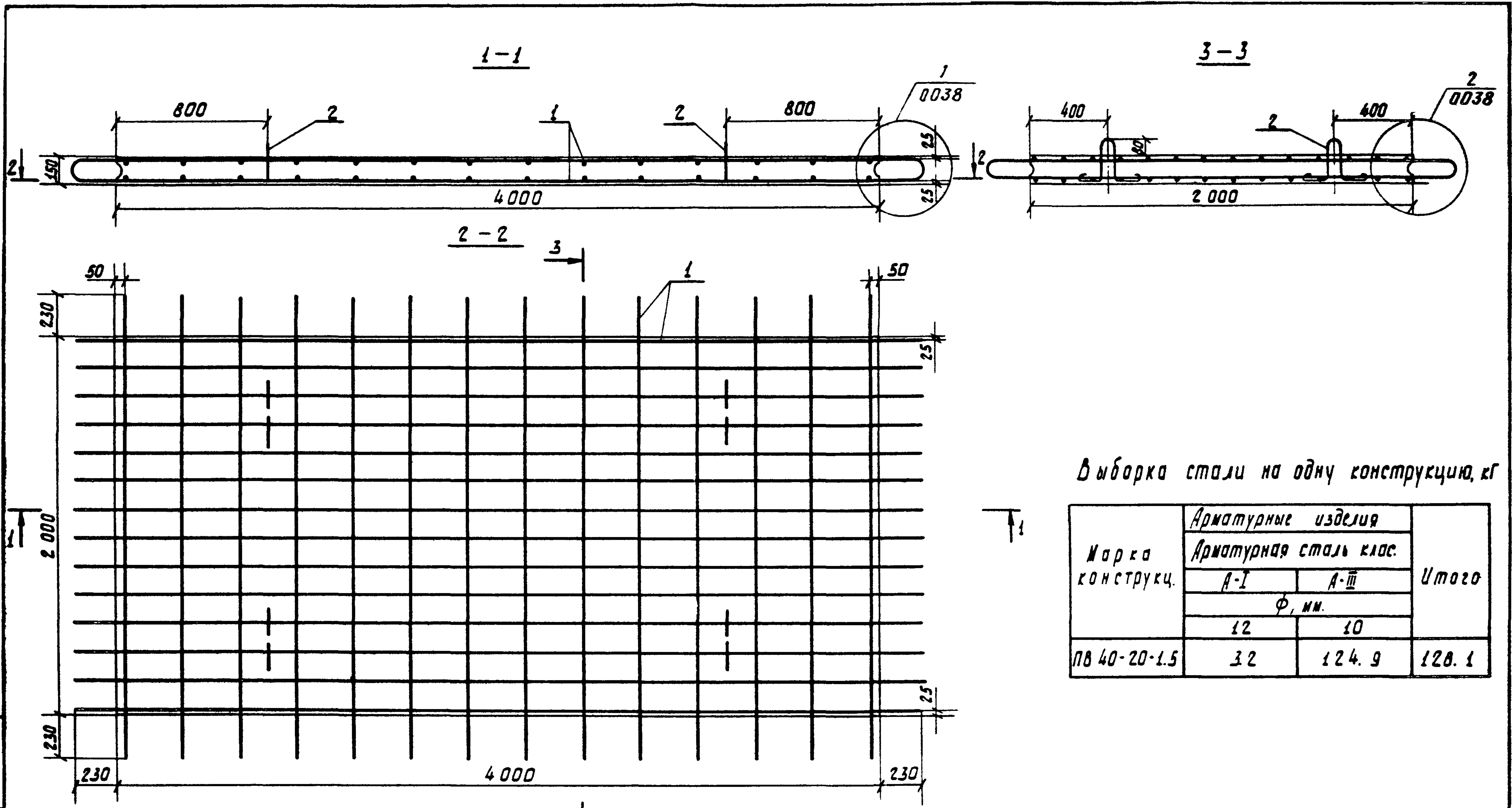


			3.820.1-32.1 1700		
Нач. отд.	Г. Таскин	Г. Таскин			
ГИП	С. Якушик	С. Якушик	31.08	Стадия	Лист
Рук. гр.	Л. Лиманская	Л. Лиманская	15.08	Р	1
Исполн.	Т. Кротова	Т. Кротова	15.08		
Провер.	Л. Лиманская	Л. Лиманская	15.08	Плита ПШ 40-20-1.5 Спецификация Союзводпроект	

Копировал: *Лест*

17617 46

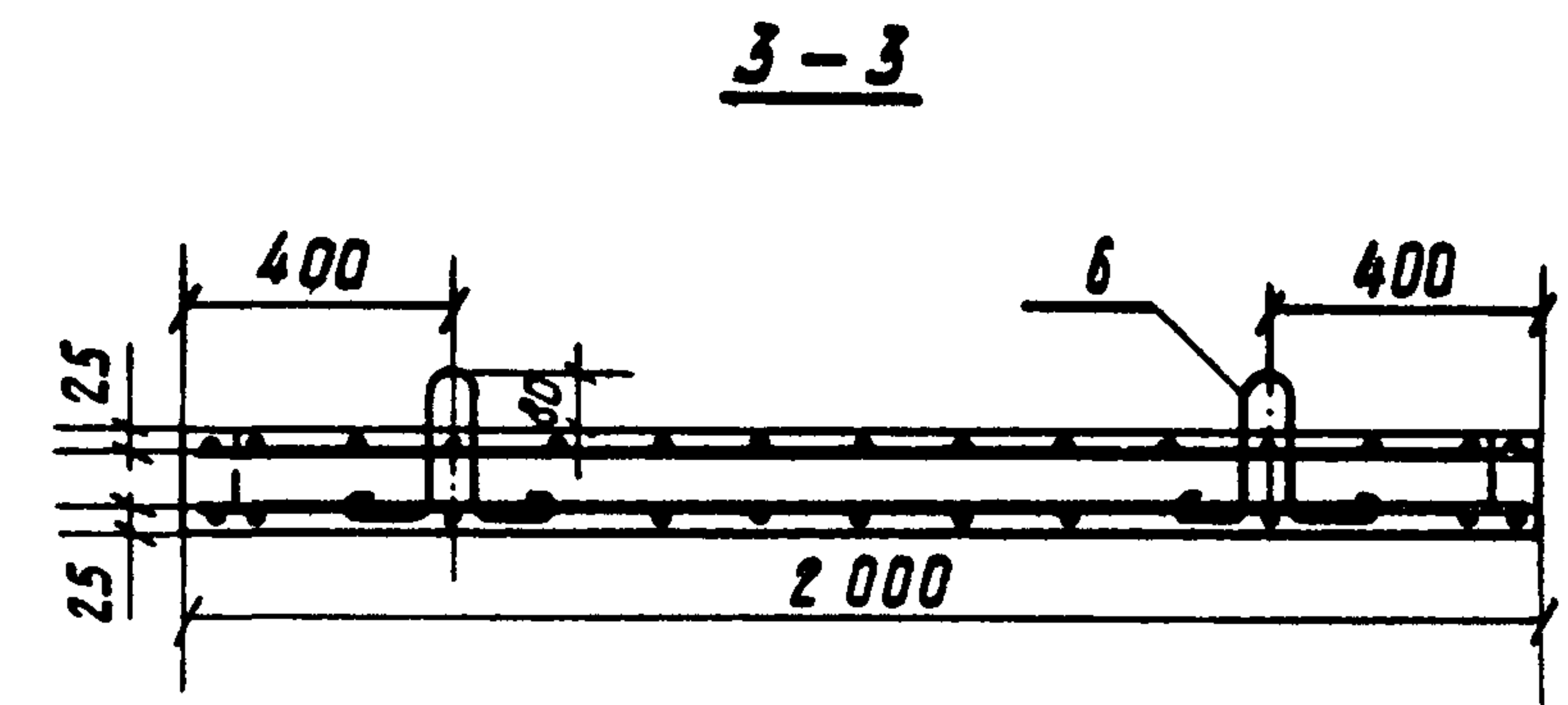
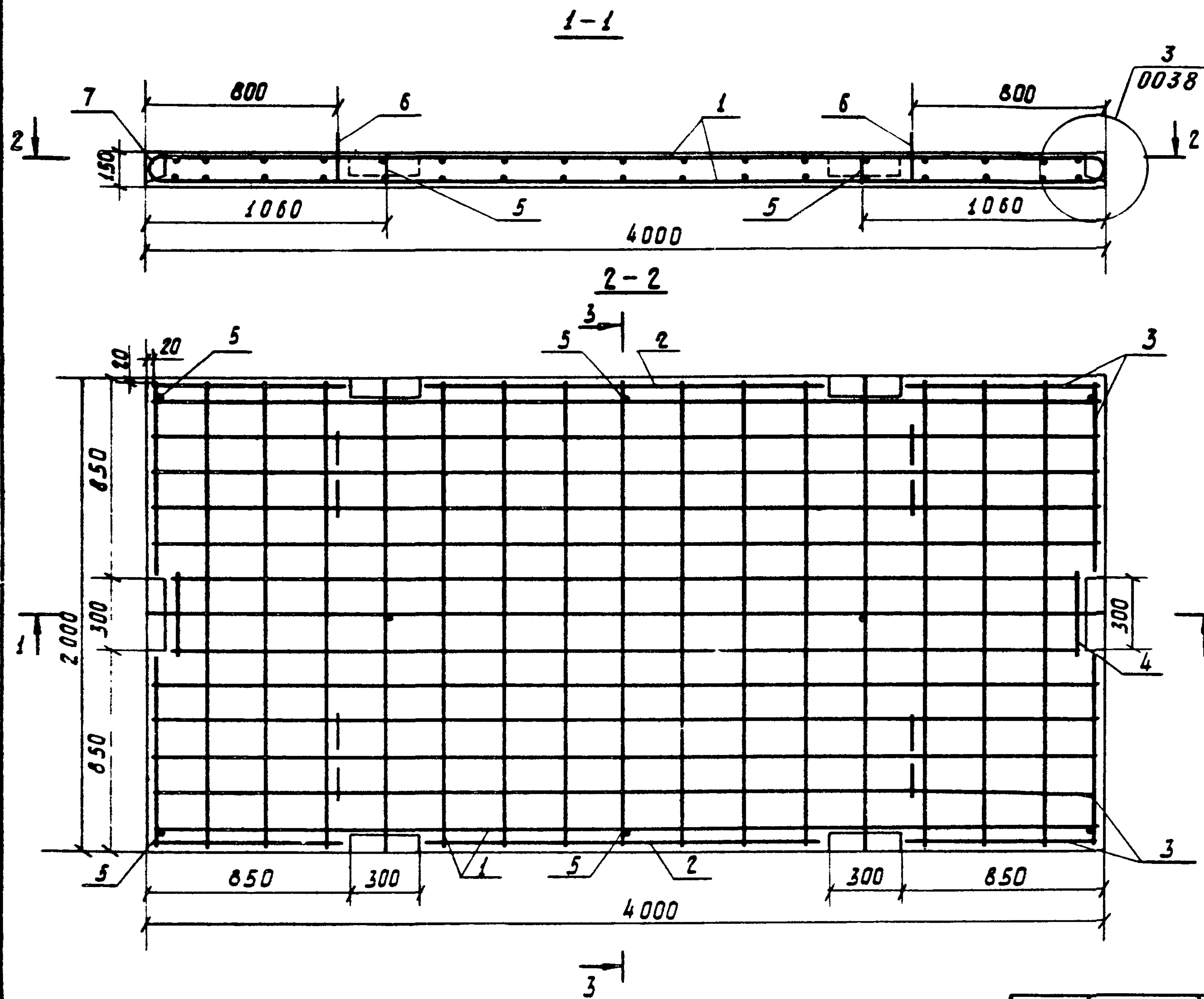
Формат: 11



Выборка стали на одну конструкцию, кг

Марка конструкц.	Арматурные изделия		Итого
	Арматурная сталь клас.		
	А-I	А-III	
	Ф, мм.		
	12	10	
ПВ 40-20-1.5	32	124.9	128.1

3. 820.1 - 32.1 1600СБ					
Плита ПВ 40-20-1.5 Сборочный чертеж.			Кладья	Масса	Масшт.
			Р	3.0т	1:20
Нач. отд. Г. Таскин ГИП С. Якушик Уч. зод. Л. Лиманская Усполн. Н. Иванов Провер. Л. Лиманская			Лист	Листов 1	
			Союзводпроект		



Примечание:

1. Сетки С1 до установки их в опалубку объединить в пространственный каркас.
2. Петли позиции 7 приварить к арматуре сеток, как показано на листе 3.820-1-32.1 0038

Выборка стали на одну конструкцию, кг

Марка конструкц.	Арматурные изделия			Итого
	Арматурная сталь классов			
	A-I	A-III	Ф, мм.	
	12	6	10	
ПШ40-20-1.5	6.2	17.9	63.6	87.7

				3.820.1-32.1 1700СБ		
				Плита ПШ40-20-1.5		
				Сборочный чертеж		
				Стадия Масса Масшт.		
				Р 3.0т 1:20		
				Лист Листов 1		
				Союзводпроект		

Нач. отд.	Г. Таскин	<i>Г. Таскин</i>	
Гип	С. Якушик	<i>С. Якушик</i>	21.08
Рук. зр.	Л. Луманская	<i>Л. Луманская</i>	15.08
Исполн.	Н. Леонов	<i>Н. Леонов</i>	15.08
Провер.	Л. Луманская	<i>Л. Луманская</i>	15.08

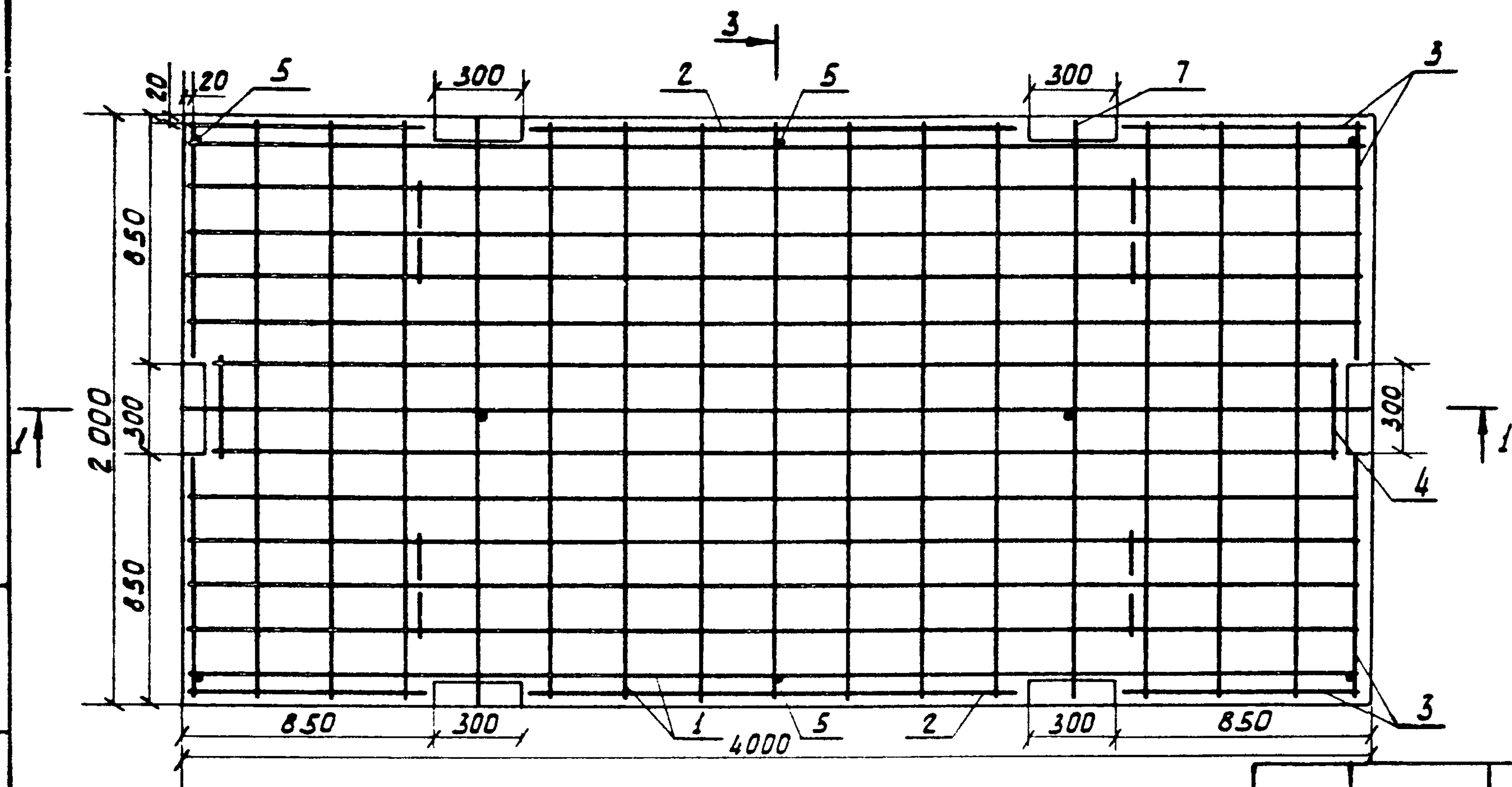
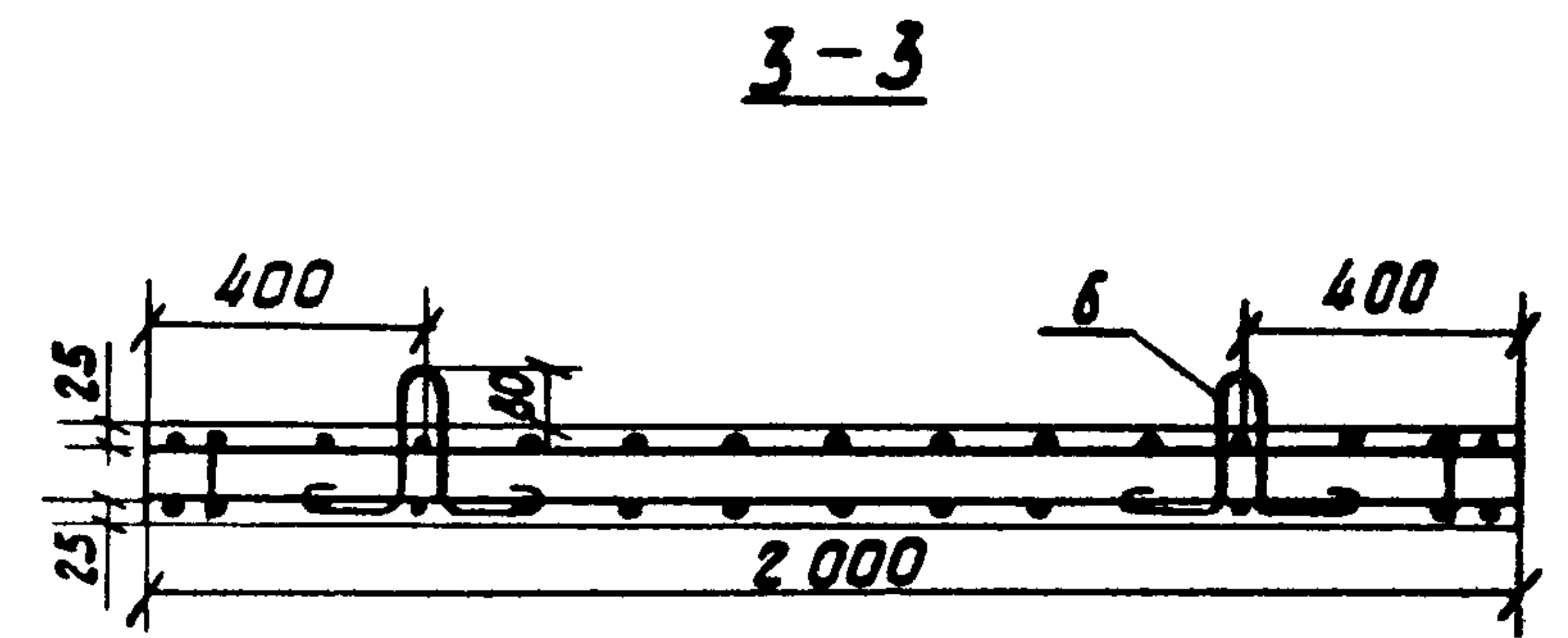
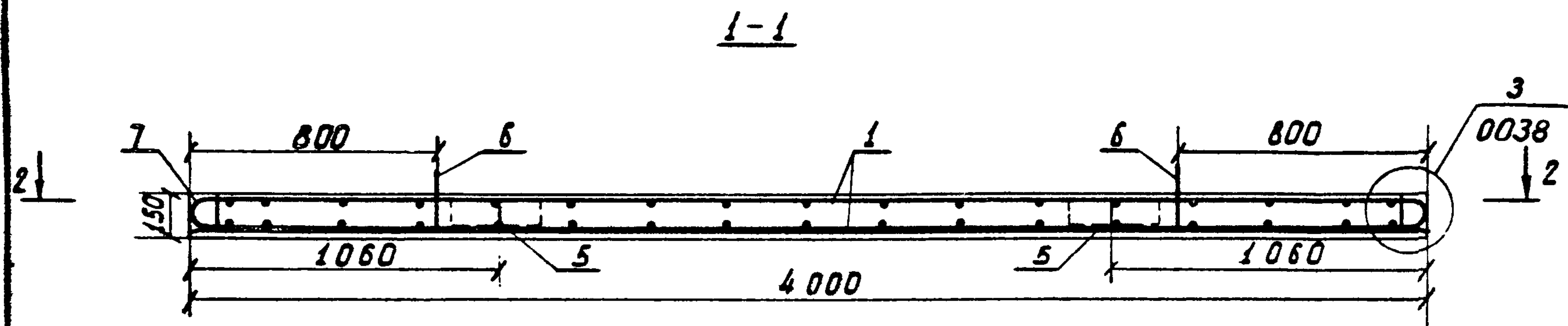
Формат	Зона	Поз.	Обозначение	Наименование	Кол.	Примеч.
				<u>Документация</u>		
11Б			3.820.1-32.1 0000ТО	Техническое описание		
11Б			3.820.1-32.1 0000ВД	Ведомость ссылачных документов		
12Г			3.820.1-32.1 1800СБ	Сборочный чертеж		
				<u>Сборочные единицы</u>		Масса, кг.
11Б	1		3.820.1-32.1 1826	Сетка арматурная С14	2	35.8
11Б	25		3.820.1-32.1 0000СЗ	Стержни одиночные	—	4.9
11Б	6		3.820.1-32.1 0027	Петля монтажная ПМ1	4	3.2
11Б	7		3.820.1-32.1 0028	Петля соединительная П1	6	3.0
				<u>Материалы</u>		Объем, м ³
				Бетон гидротехнический		
				М 200, В6, Мрз > 150		1.2

			3.820.1-32.1 1800			
Нач. отд.	Г. Таскин	5. Шамин	Плита ПШ040-20-1.5 Спецификация.	Стадия	Лист	Листов
ГИП	С. Якушик	Дюж		Р		1
Рук. гр.	Л. Лиманская	Ле				
Исполн.	Т. Кротова	Кротова				
Провер.	Л. Лиманская	Ле				

Формат	Зона	Поз.	Обозначение	Наименование	Кол.	Примеч.
				<u>Документация</u>		
11Б			3.820.1-32.1 0000ТО	Техническое описание		
11Б			3.820.1-32.1 0000ВД	Ведомость ссылачных документов		
12Г			3.820.1-32.1 1900СБ	Сборочный чертеж		
				<u>Сборочные единицы</u>		Масса, кг.
11Б	1		3.820.1-32.1 0029	Петля соединительная П2	2	4.5
				<u>Материалы</u>		Объем, м ³
				Бетон гидротехнический		
				М 200, В6, Мрз > 150		0.25

			3.820.1-32.1 1900			
Нач. отд.	Г. Таскин	5. Шамин	Плита ПШ 10-10-3 Спецификация.	Стадия	Лист	Листов
ГИП	С. Якушик	Дюж		Р		1
Рук. гр.	Л. Лиманская	Ле				
Исполн.	Т. Кротова	Кротова				
Провер.	Л. Лиманская	Ле				

Инв. № подл. Подпись и дата. Долж. инв.

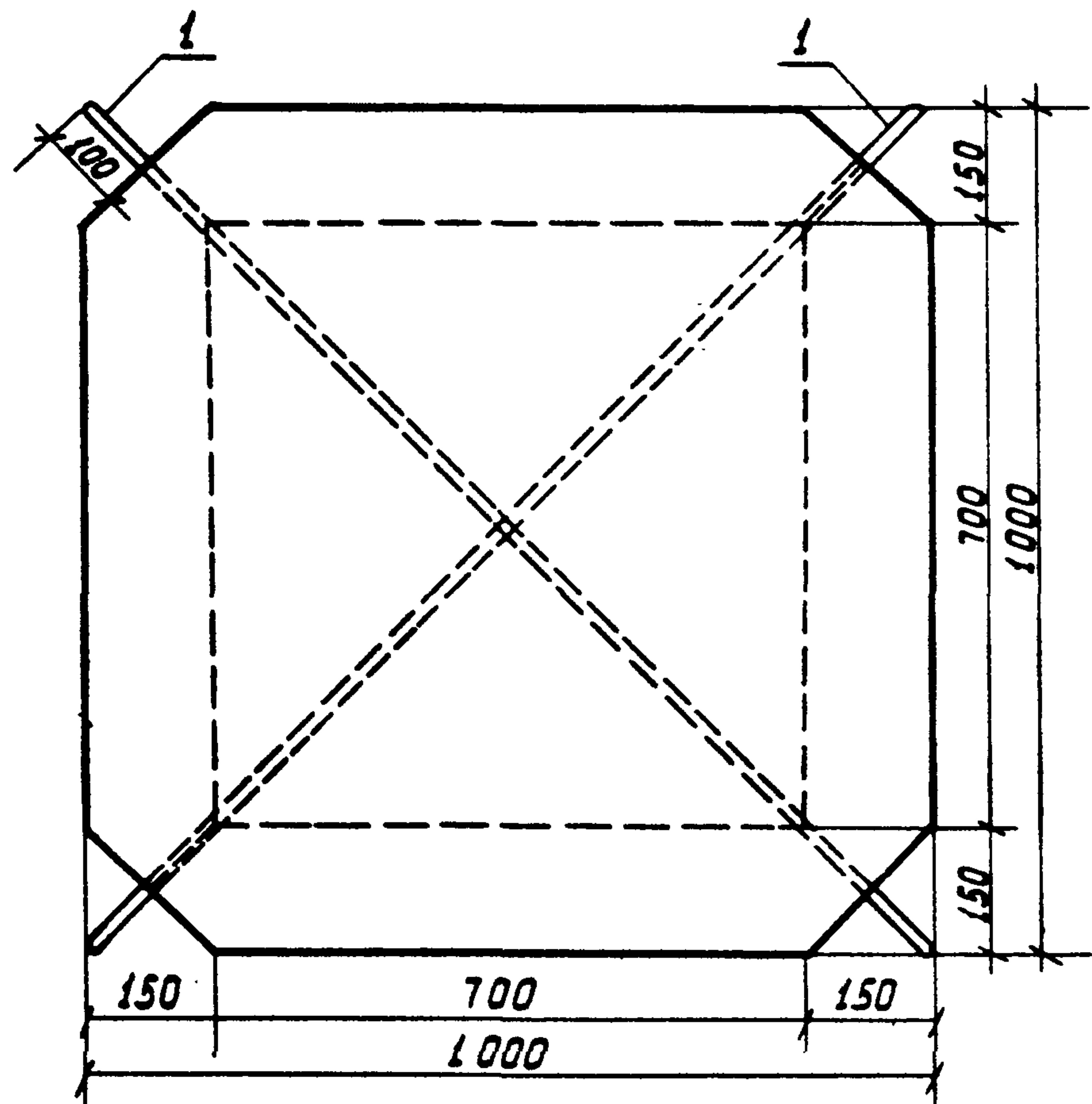
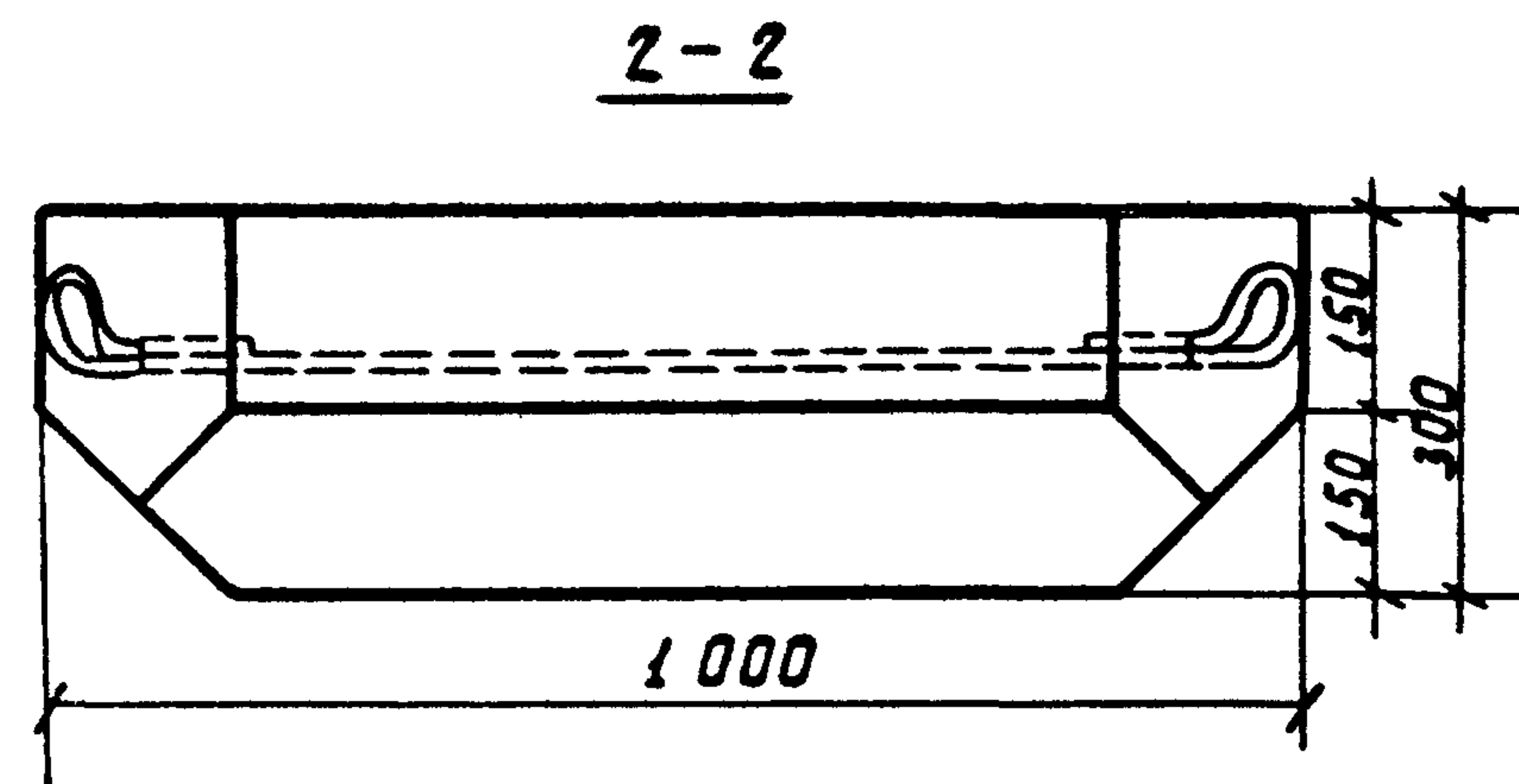
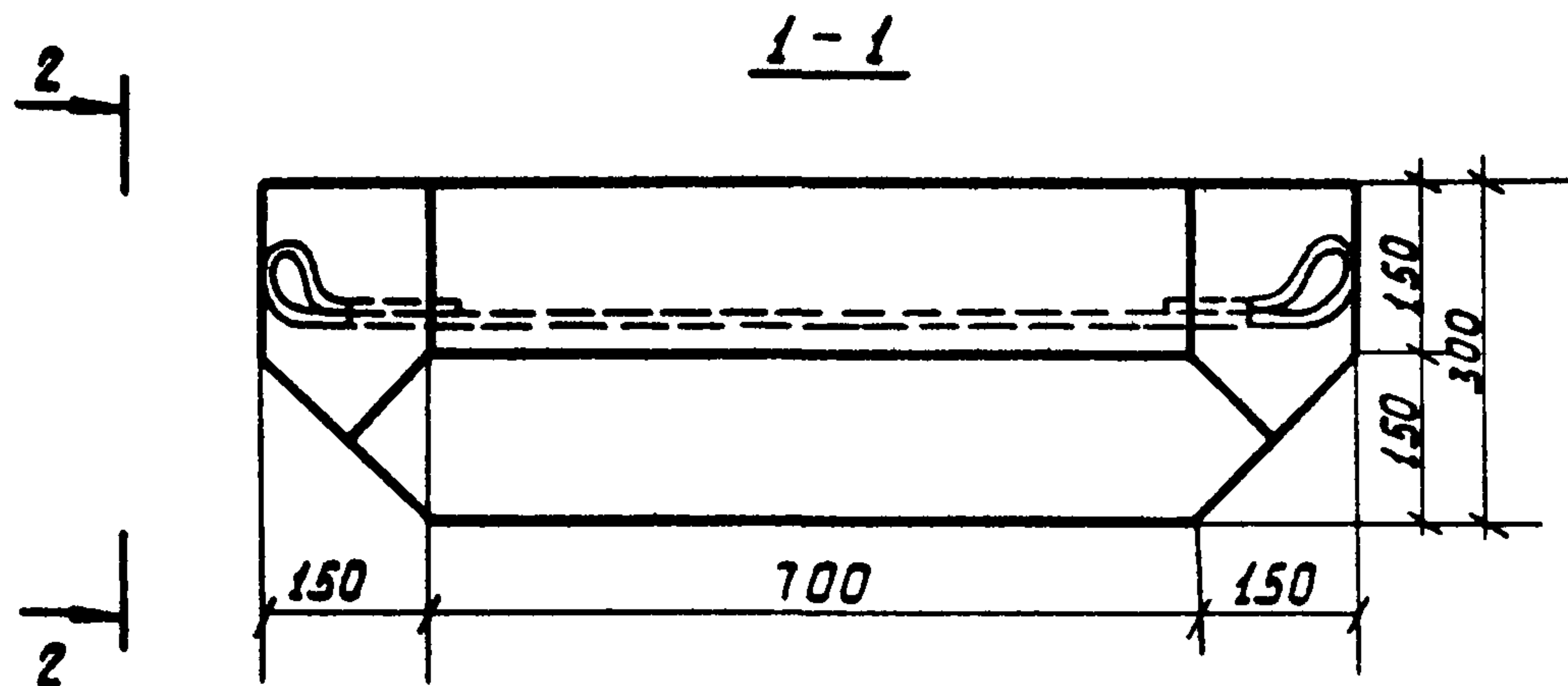


Примечание:
 1. Сетки С1 до установки их в опалубку объединить в пространственный каркас.
 2. Петли позиции 7 приварить к арматуре сеток, как показано на листе 3.820.1-321.0038

Выборка стали на одну конструкцию, кг.

Марка конструкц.	Арматурные изделия		Итого
	Арматурная сталь класса		
	A-I	A-III	
	Ф, мм.		
	12	6	
ПШО 40-20-1.5	6.2	40.7	46.9

3. 8 2 0 . 1 - 3 2 . 1 . 1 8 0 0 С Б			
Исполн.	Нач. отд.	Гип	Рук. зр.
Провер.	Г. Тоскин	С. Якушик	Л. Лиманская
	И. Билибин	Д. С.	М. М.
	15.08	31.08	15.08
	15.08		15.08
			15.08
Плита ПШО 40-20-1.5 Сборочный чертеж.			
Лист	Масса	Масшт.	
Р	3.0т	1:20	
Лист			Листов 1
Союзводпроект			



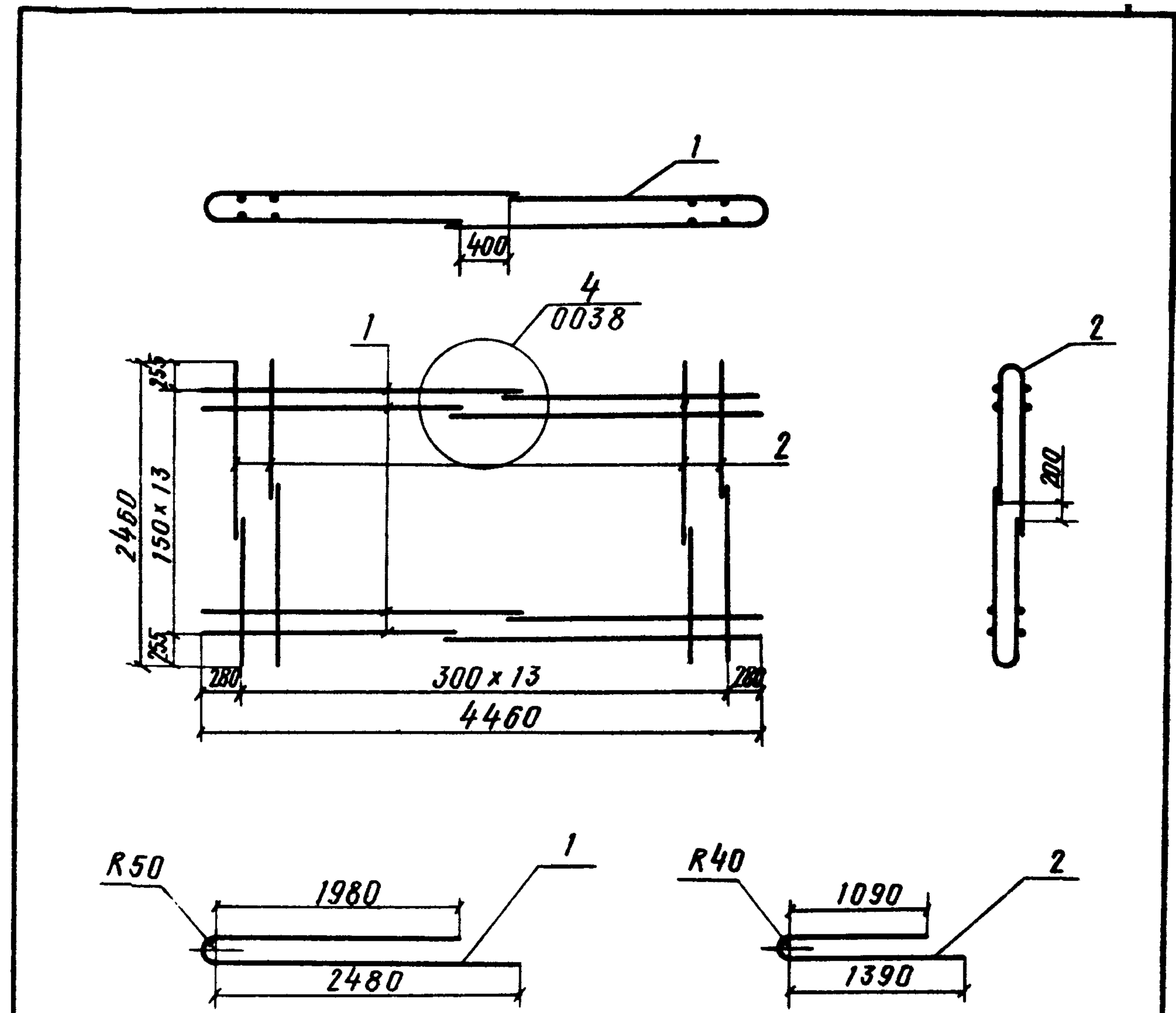
Выборка стали на одну конструкцию, кг

Марка конструкц.	Арматурные изделия		Всего
	Арматурная сталь классов		
	А-1	φ, мм	
		14	
пш 10-10-3		4.9	4.9

				3. 820.1 -32.1 1900 СБ		
				Плита пш 10-10-3		
				Сборочный чертеж.		
				Стрелка Масса Масшт.		
				Р 0.63т 1:20		
				Лист Листов 1		
				Сонзводпроект		
Нач. отд.	Г. Тоскин	<i>[Signature]</i>				
ГИП	С. Якушик	<i>[Signature]</i>	21.08			
Рук. зр.	Л. Липанская	<i>[Signature]</i>	15.08			
Исполн.	Т. Кротова	<i>[Signature]</i>	15.08			
Провер.	Л. Липанская	<i>[Signature]</i>	15.08			

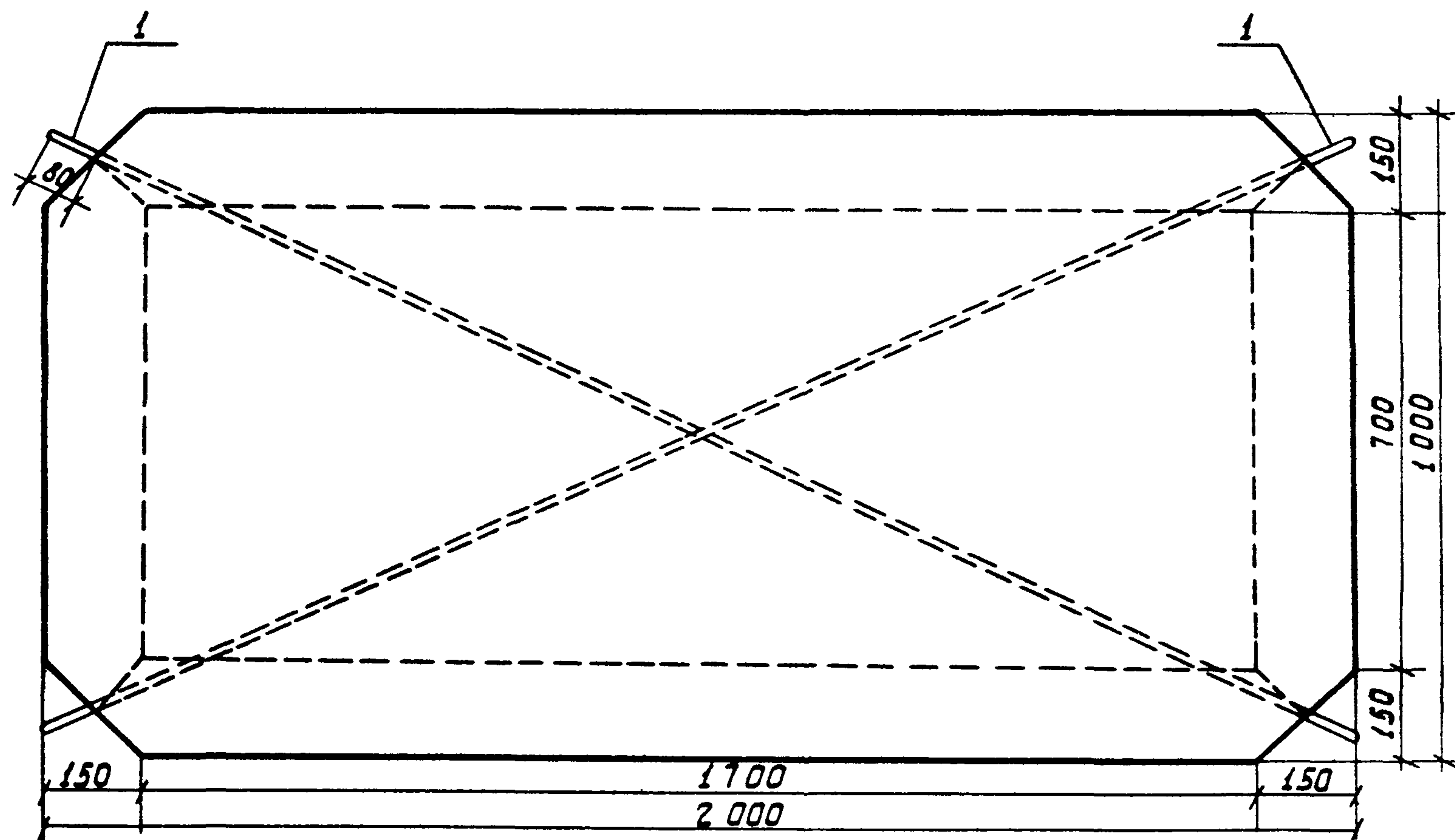
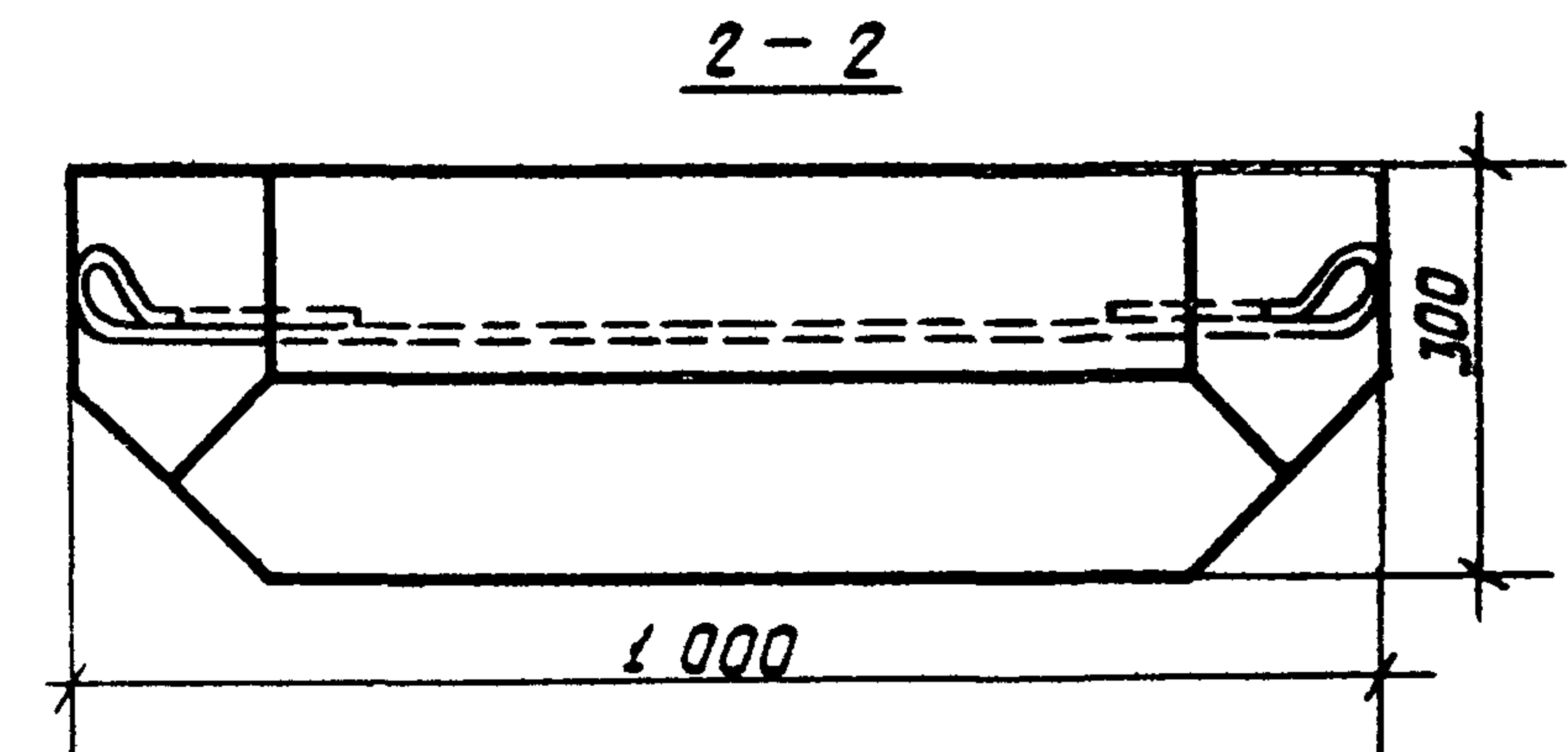
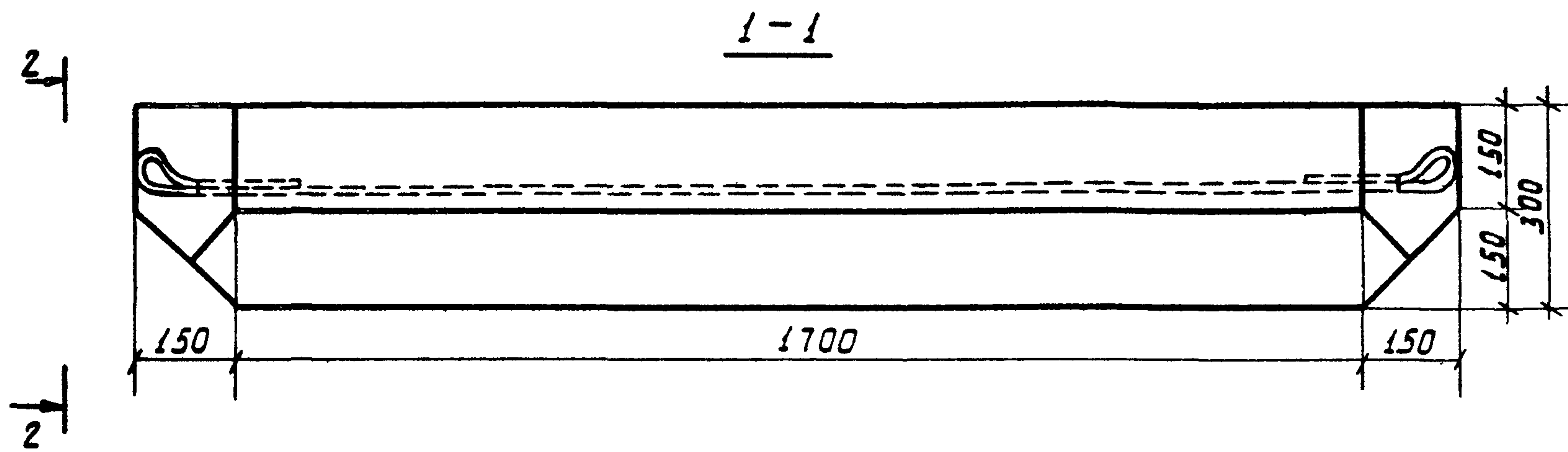
Формат	Зона	Поз.	Обозначение	Наименование	Кол.	Примеч.
				<u>Документация</u>		
11б			3.820.1-32.1 0000Т0	Техническое описание		
11б			3.820.1-32.1 0000ВД	Ведомость ссылочных документов		
12г			3.820.1-32.1 2000СБ	Сборочный чертеж		
				<u>Сборочные единицы</u>		Масса кг
11б	1		3.820.1-32.1 2030	Петля соединительная ПЗ	2	8,9
				<u>Материалы</u>		Объем м ³
				Бетон гидротехнический		
				М 200, В 6, Мрз ≥ 150		0,52

3.820.1-32.1-2000		
Нач. отд.	Г. Таскин	Т. Януш
ГНП	С. Якушик	31.08
Рук. гр.	Л. Лиманская	15.08
Исполн.	Т. Кротова	15.08
Провер.	Л. Лиманская	15.08
Плита ПШ-20-10-3		Стация Лист Листов Р 1
Спецификация		Сонзводпроект



Формат	Зона	Поз.	Обозначение	Наименование	Кол.	Примеч./масса, кг
				<u>Детали</u>		
б/ч		1	3.820.1-32.1 16241	φ10А-III, ГОСТ 5781-75, l=4620	28	79,8
б/ч		2	3.820.1-32.1 16242	φ10А-III, ГОСТ 5781-75, l=2610	28	45,1

3.820.1-32.1 1624		
Нач. отд.	Г. Таскин	Т. Януш
ГНП	С. Якушик	31.08
Рук. гр.	Л. Лиманская	15.08
Исполн.	Н. Левинов	15.08
Провер.	Л. Лиманская	15.08
Каркас арматурный К1		Стация Масса Масшт. Р 124,9 кг 1:50
		Лист Листов 1
		Сонзводпроект

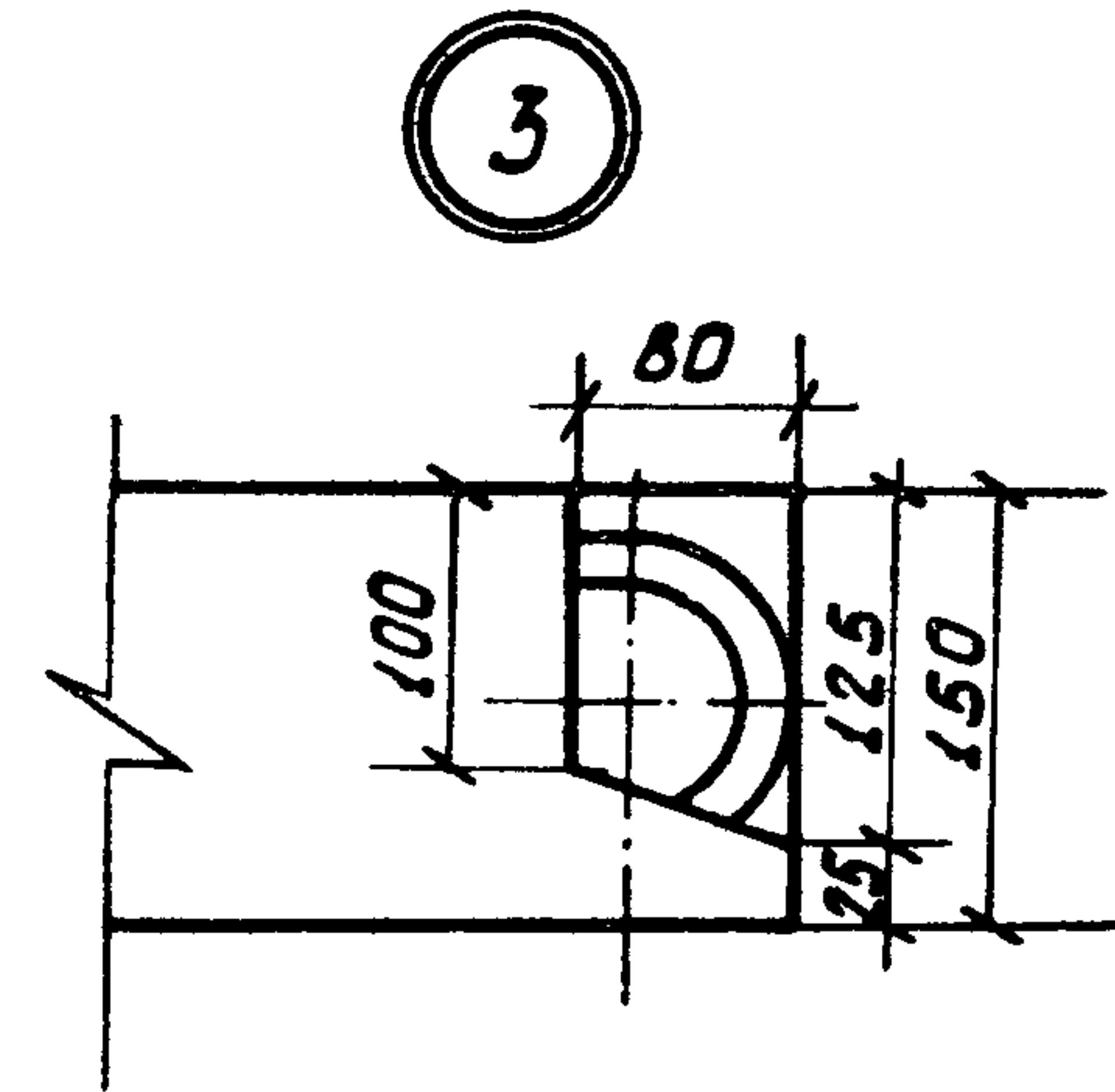
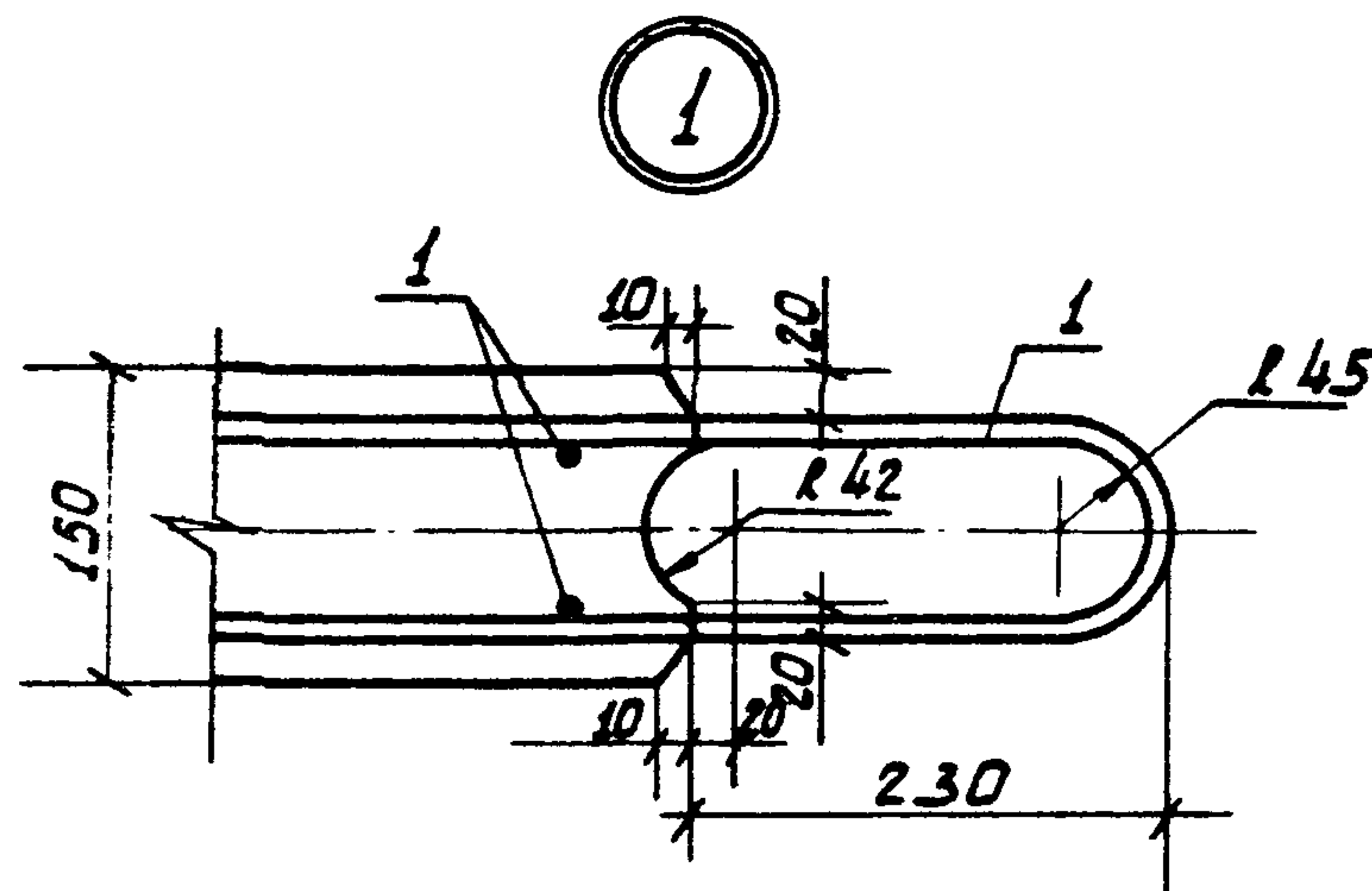
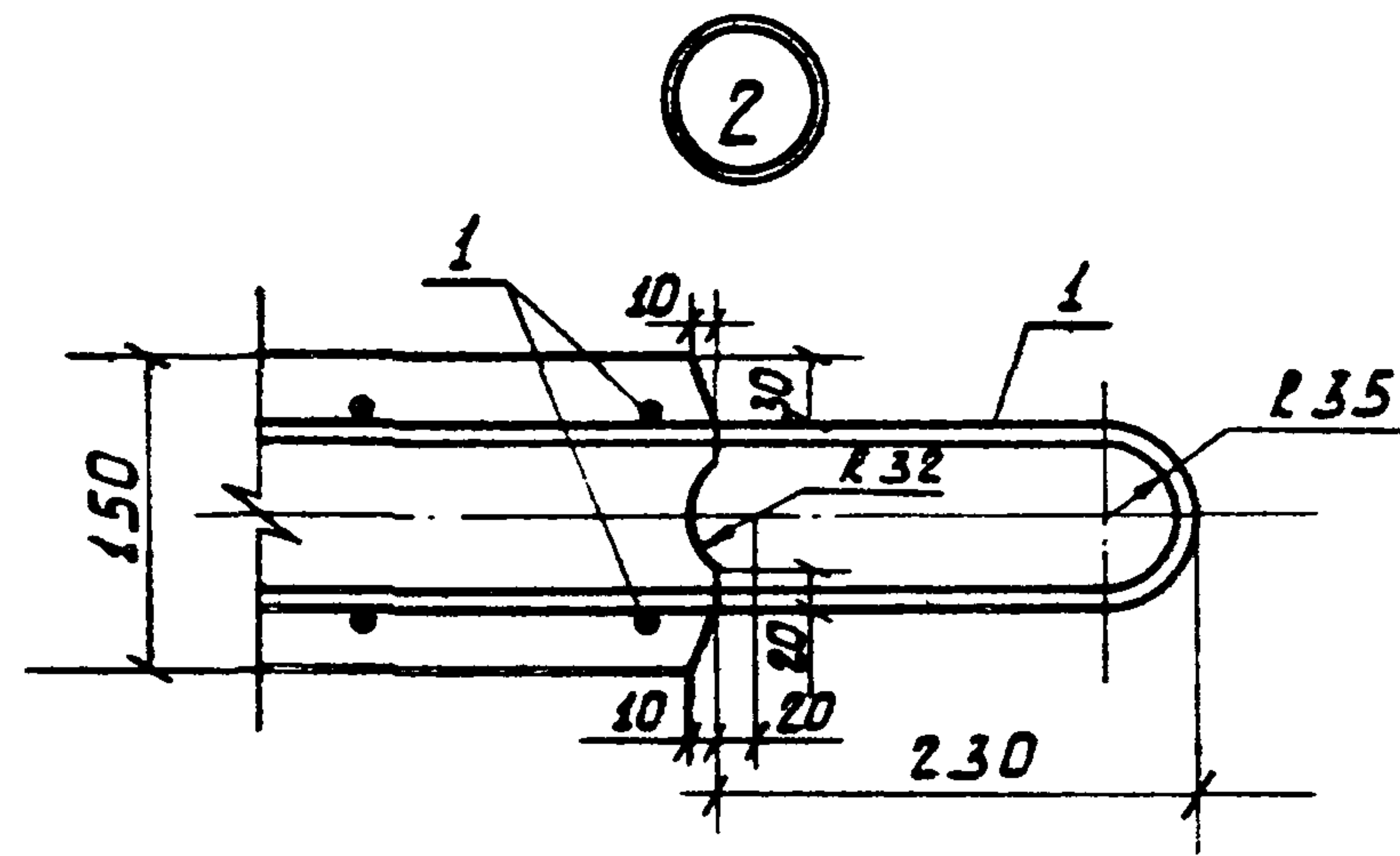


Выборка стали на одну конструкцию, кг

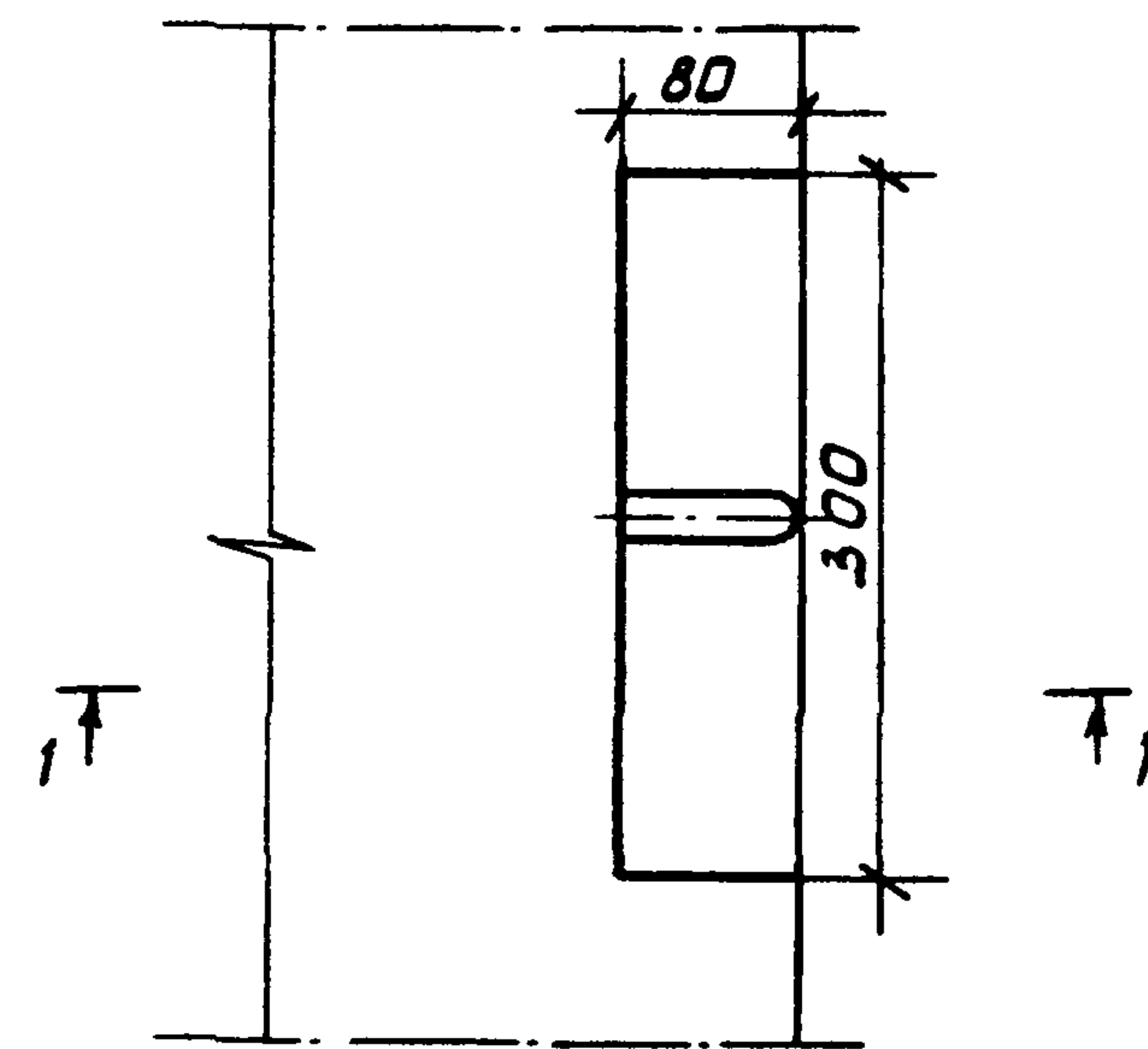
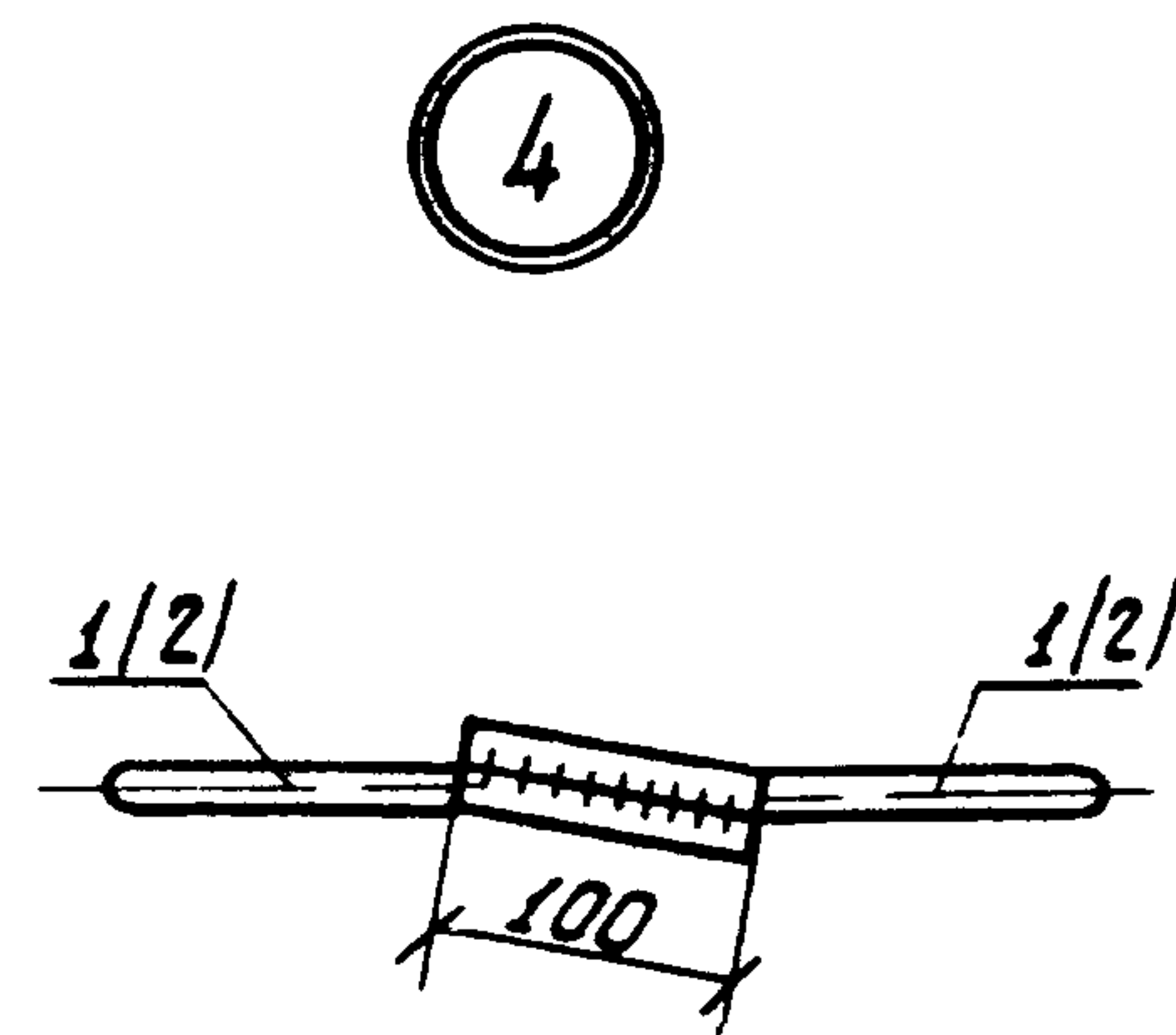
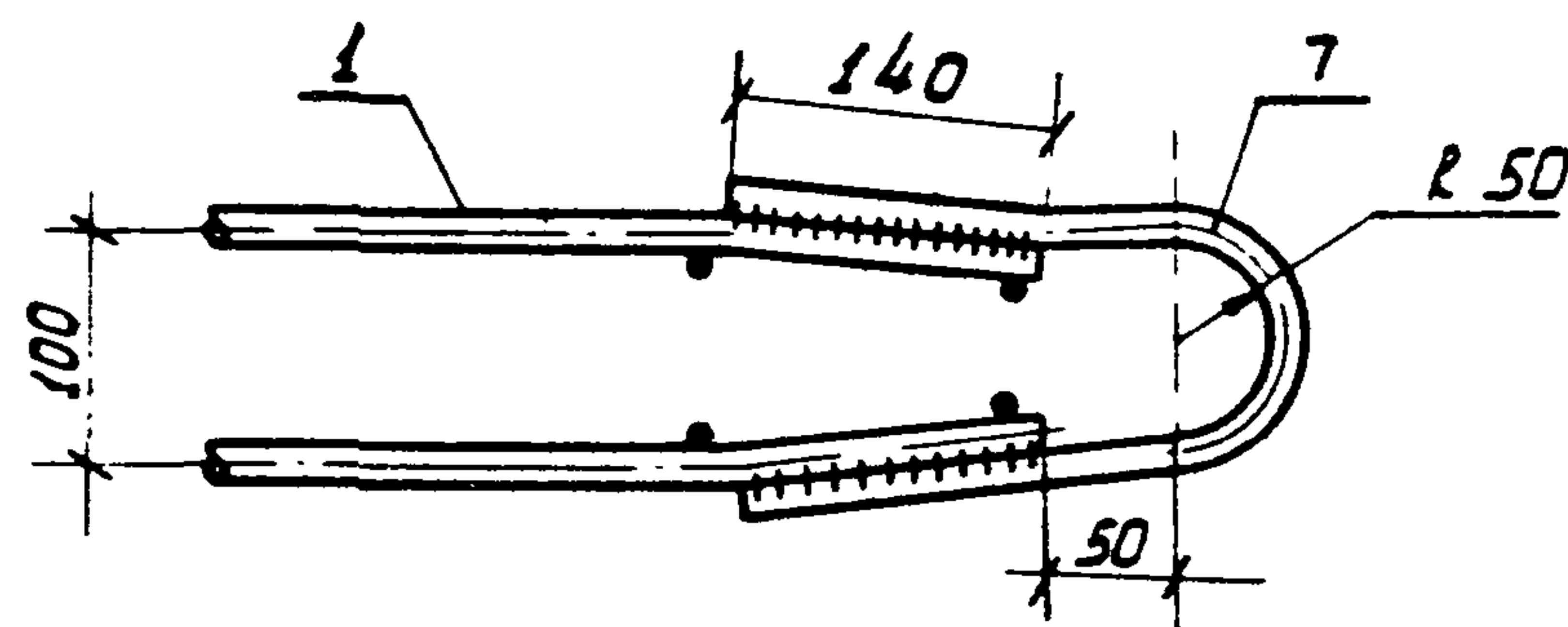
Марка конструкц.	Арматурные изделия		Всего
	Арматурная сталь классов		
	А-І		
	Ф, мм		
	16		
ПШ 20-10-3	8.9		8.9

IT

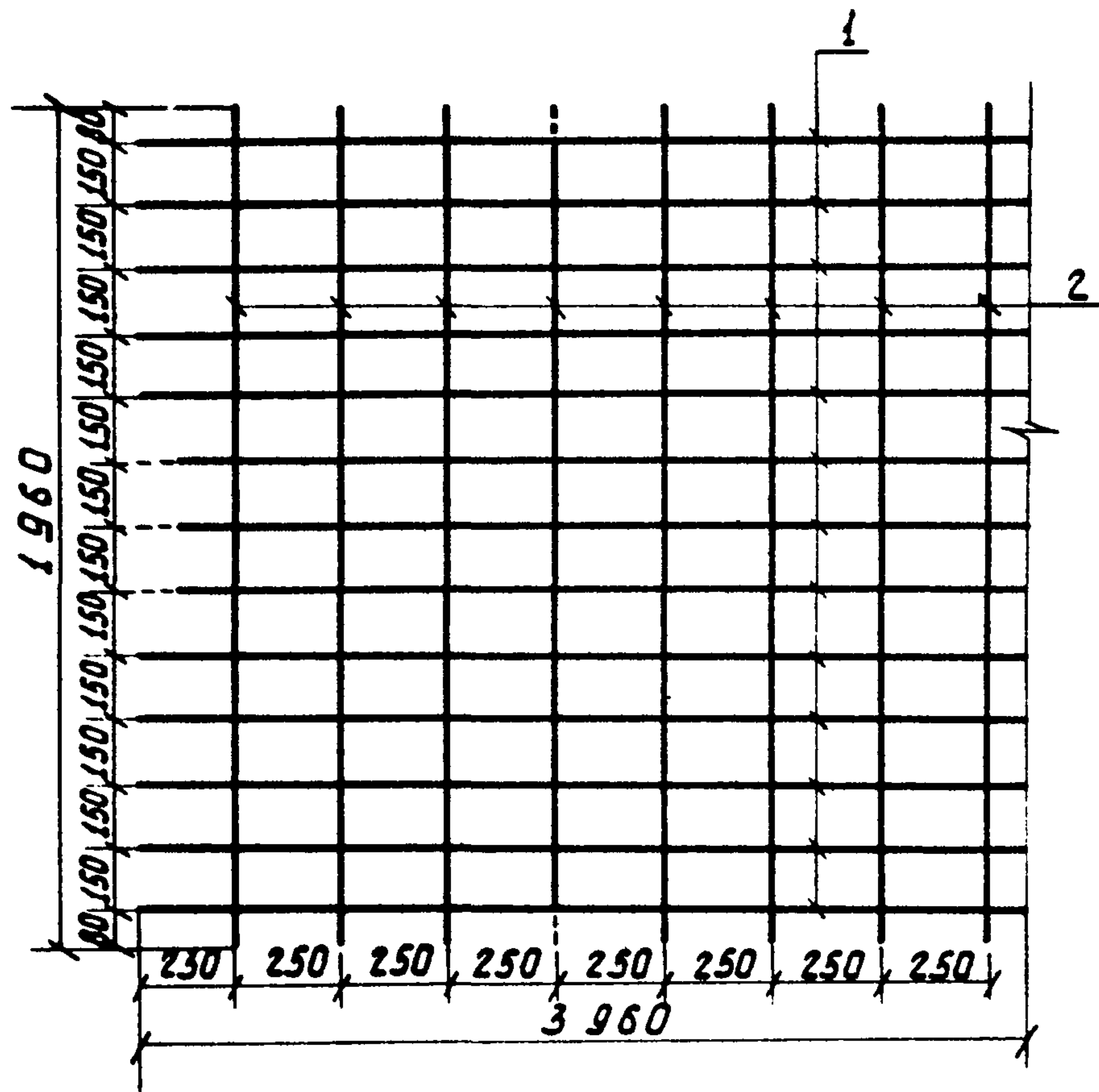
				3. 820.1-32.1 2000СБ		
				Плита ПШ 20-10-3		
				Сборочный чертеж		
				Стация Масса Масшт.		
				Р 1.3т 1:20		
				Лист Листов 1		
				Союзводпроект		
Нач. отд.	Г. Таскин	С. Жуков				
ГИП	С. Якушик	А. С.	31.08			
Рук. зр.	Л. Думанская	М.	15.08			
Исполн.	Т. Кротова	В. П.	15.08			
Провер.	Л. Думанская	М.	15.08			



Деталь приварки петель поз. 7



				3. 820.1-32.1 0038			
Нач. отд.	Г. Таскин	Г. Таскин		Узлы армирования плит толщиной 15 и 30 см.	Стадия	Лист	Листов
Гип	С. Якушик	С. Якушик	21.08		Р		1
Рук. гр.	Л. Лиманская	Л. Лиманская	15.08				
Усполн.	Н. Леонюк	Н. Леонюк	15.08				
Провер.	Л. Лиманская	Л. Лиманская	15.08				
				Союзводпроект			



Марка изделия	Обозначение	Диаметр, стержня позиции 1, мм.
С 13	3.820.1-32.1 1725	10
С 14	3.820.1-32.1 1826	6

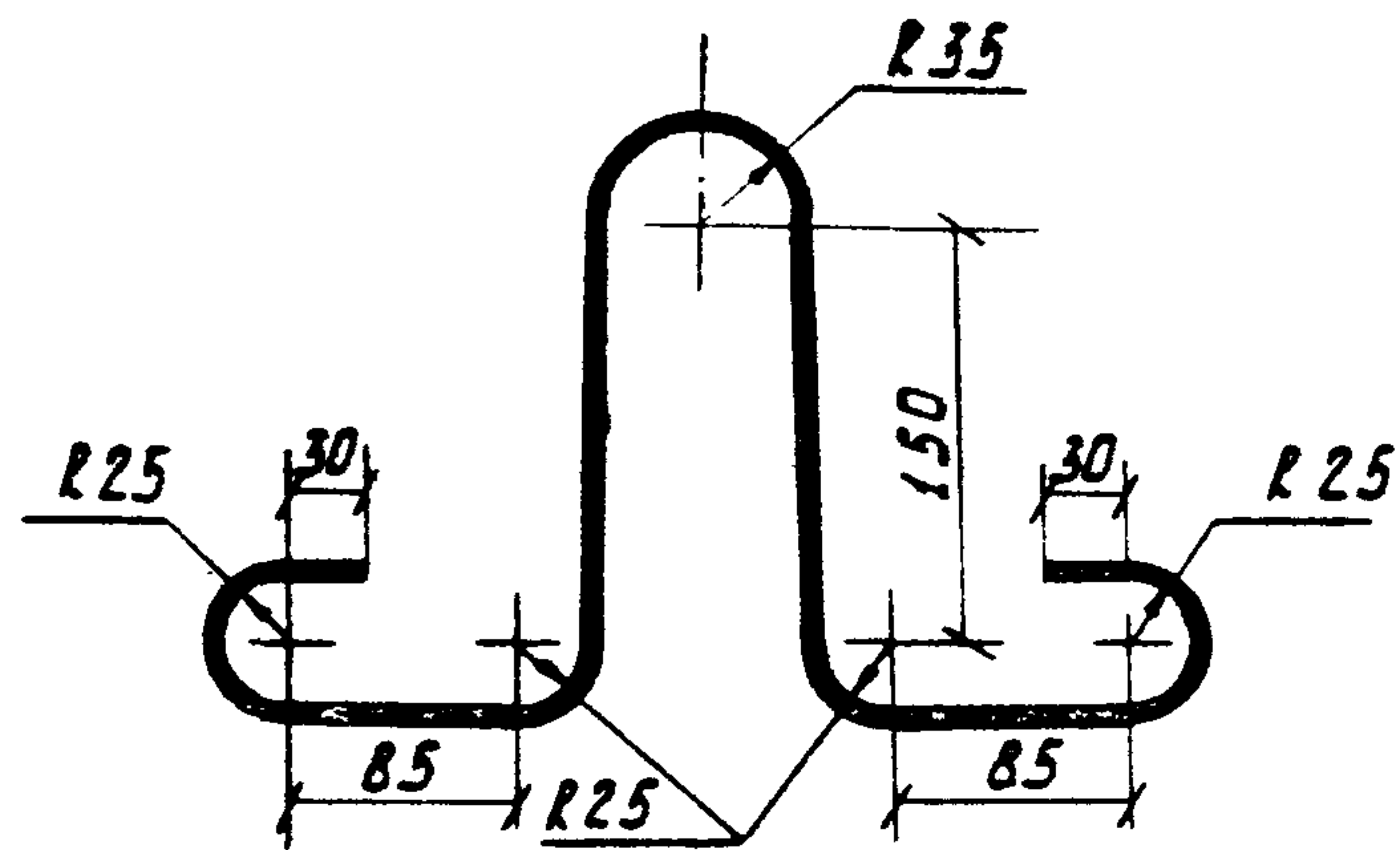
Примечание: концы стержней, обозначенных на чертеже пунктирной линией, обрезать на 80 мм.

3.820.1-32.1 0025			
Сетки арматурные С 13, С 14.			
Нач. отд. Г. Таскин		Т. Давыдов	
Г.И.П.	С. Якушев	Дата	21.08
Рук. зр.	Л. Лиманская	Дата	15.08
Успож. н.	Н. Дронцов	Дата	15.08
Провер.	Л. Лиманская	Дата	15.08
		Стадия	Масса
		Р	—
		Масшт.	1:20
		Лист 1	Листов 2
		Сюзводпроект	

Формат	Зона	Поз.	Обозначение	Наименование		Примеч. (масса, кг)
			3.820.1-32.1 1725	С 13		38.3
				<u>Детали</u>		
б/ч.	1		3.820.1-32.1 17251	φ10А-III, ГОСТ 5781-75, l=3960	13	31.8
б/ч.	2		3.820.1-32.1 17252	φ6А-III, ГОСТ 5781-75, l=1960	15	6.5
			3.820.1-32.1 1826	С 14		17.9
				<u>Детали</u>		
б/ч.	1		3.820.1-32.1 18261	φ6А-III, ГОСТ 5781-75, l=3960	13	11.4
б/ч.	2		3.820.1-32.1 18262	φ6А-III, ГОСТ 5781-75, l=1960	15	6.5

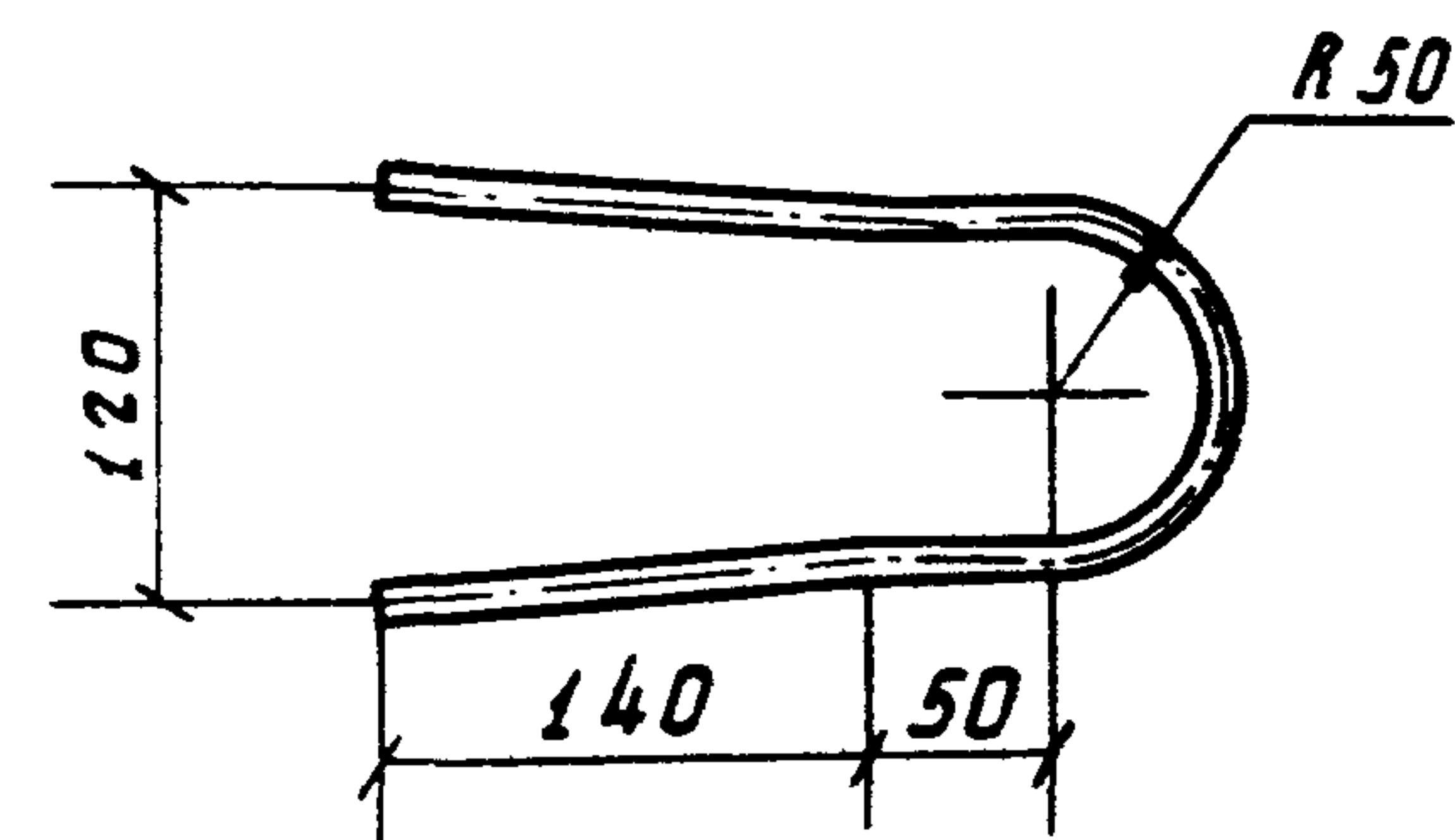
И.Н.Н. ПОДПИСАНО И ДАТА ВЗЛОМ И.Н.Н. А.

3.820.1-32.1 0025	Лист 2
-------------------	-----------



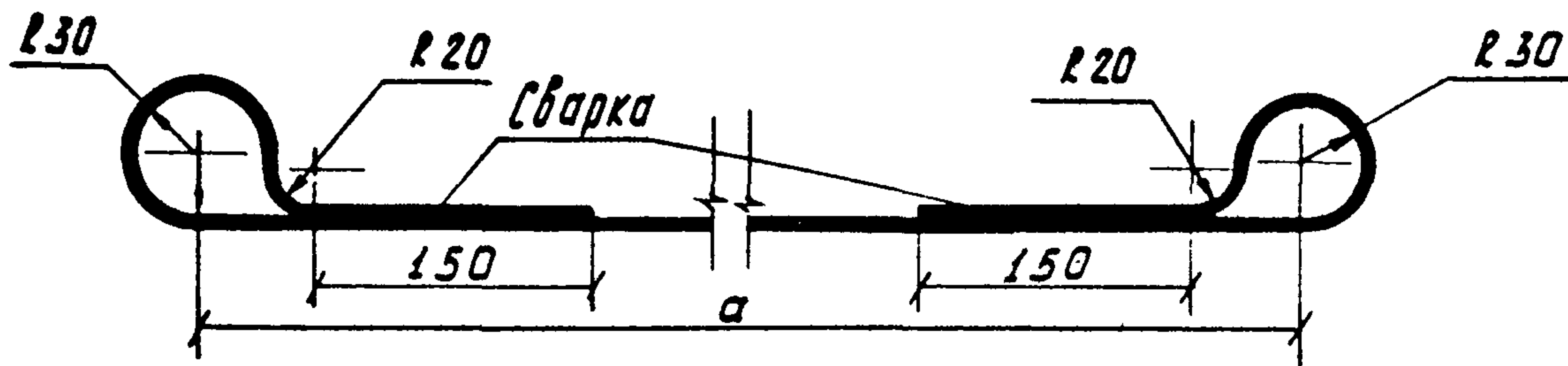
Формат	Зона	Поз.	Обозначение	Наименование	Кол.	Примеч. (масса, кг.)
				<u>Д е т а л и</u>		
б/ч.	1		3.820.1-32.1 0027	φ12А-І, ГОСТ 5781-75, l=900	4	3.2

3.820.1 - 32.1 0027				Стадия	Масса	Масштаб
Нач. отд.	Г. Таскин	Г. Таскин	Петля монтажная ПМ1	Р	3.2 кг	1:5
ГИП	С. Якушик	С. Якушик		Лист		Листов 1
Рук. зр.	Л. Лиманская	Л. Лиманская		Созвбодпроект		
Исполн.	Л. Лиманская	Л. Лиманская				
Провер.	С. Якушик	С. Якушик				



Формат	Зона	Поз.	Обозначение	Наименование	Кол.	Примеч. (масса, кг.)
				<u>Д е т а л и</u>		
б/ч.	1		3.820.1-32.1 0028	φ12А-І, ГОСТ 5781-75, l=540	6	3.0

3.820.1 - 32.1 0028				Стадия	Масса	Масштаб
Нач. отд.	Г. Таскин	Г. Таскин	Петля соединительная ПС1	Р	3.0 кг	1:5
ГИП	С. Якушик	С. Якушик		Лист		Листов 1
Рук. зр.	Л. Лиманская	Л. Лиманская		Созвбодпроект		
Исполн.	Л. Лиманская	Л. Лиманская				
Провер.	С. Якушик	С. Якушик				



Марка изделия	Обозначение	a, мм
П2	3.820.1-32.1 1929	1350
П3	3.820.1-32.1 2030	2150

Формат	Зона	Поз.	Обозначение	Наименование	Кол.	Примеч. (масса, кг)
			3.820.1-32.1 1929	П2		
				<u>Детали</u>		
б/ч.		1	3.820.1-32.1 1929	φ14 А-I, ГОСТ 5781-75, l=2015	1	2.43
			3.820.1-32.1 2030	П3		
				<u>Детали</u>		
б/ч.		1	3.820.1-32.1 2030	φ16 А-I, ГОСТ 5781-75, l=2815	1	4.43

			3.820.1-32.1 0029		
			Стадия	Масса	Масшт.
Нач. отд.	Г. Таскин	<i>Г. Таскин</i>	Р	—	1:5
Г.И.П.	С. Якушик	<i>С. Якушик</i> 31.08			
Рук. зр.	Л. Лиманская	<i>Л. Лиманская</i> 15.08	Лист	Листов 1	
Исполн.	Т. Кротова	<i>Т. Кротова</i> 15.08	Союзводпроект		
Провер.	Л. Лиманская	<i>Л. Лиманская</i> 15.08			

Петли соединительные П2, П3.

Ведомость стержней на плиты толщиной 15 см.

Марка конструкции	Поз.	Эскиз	φ мм.	Длина мм	Кол.
ПШ 40-20-15	2		φ6А-III	1660	4
	3		φ6А-III	810	16
	4		φ6А-III	350	4
	5		φ6А-III	130	8

Э.И.П. Л. Лиманская

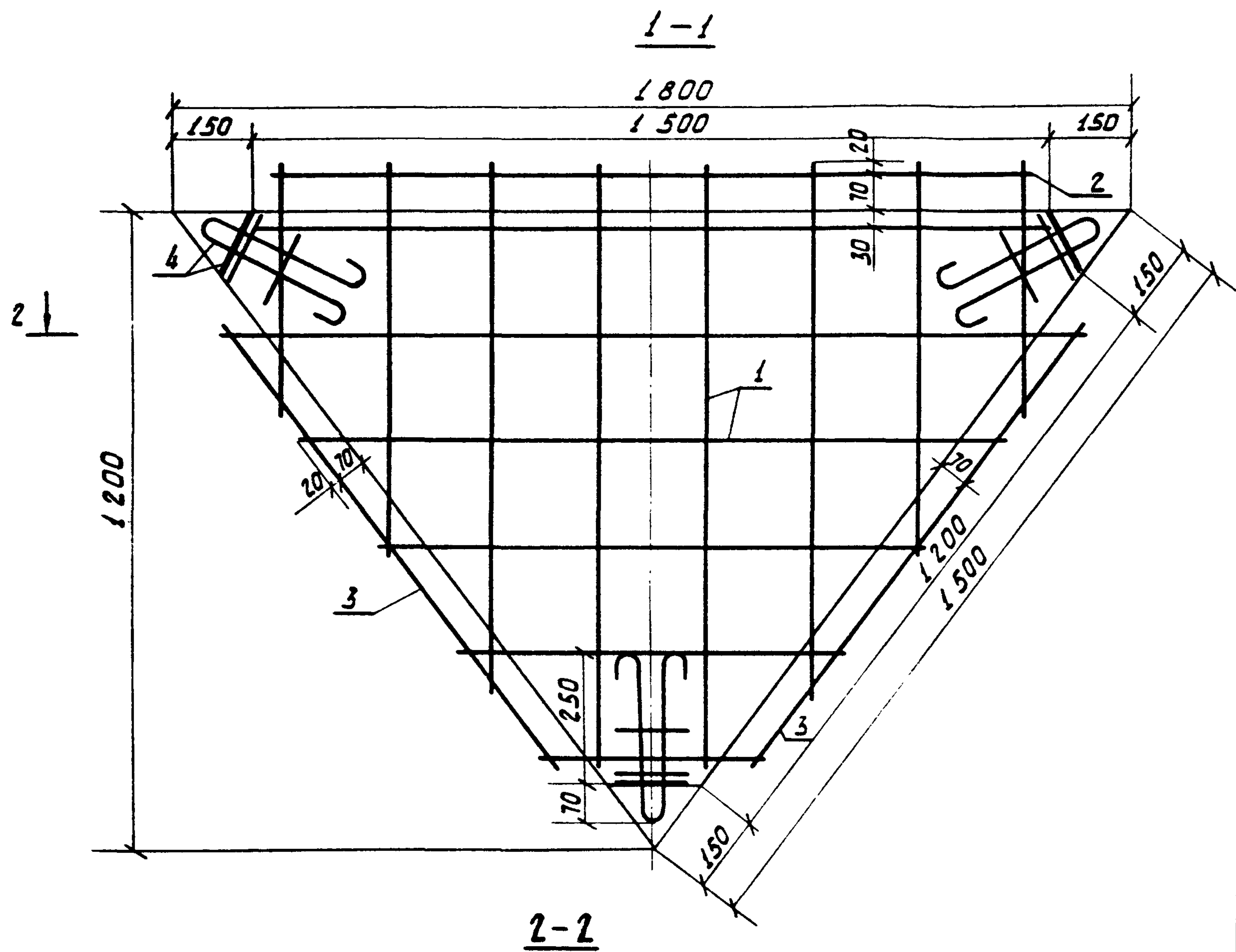
			3.820.1-32.1 0000 СЗ		
			Стадия	Лист	Листов
Нач. отд.	Г. Таскин	<i>Г. Таскин</i>	Р		1
Г.И.П.	С. Якушик	<i>С. Якушик</i> 31.08			
Рук. зр.	Л. Лиманская	<i>Л. Лиманская</i> 15.08	Ведомость стержней на плиты толщиной 15 см. Союзводпроект		
Исполн.	Т. Кротова	<i>Т. Кротова</i> 15.08			
Провер.	Л. Лиманская	<i>Л. Лиманская</i> 15.08			

Формат	Зона	Поз.	Обозначение	Наименование	Кол.	Примеч.
				<u>Документация</u>		
116			3.820.1-32.1 0000ТО	Техническое описание		
116			3.820.1-32.1 0000ВД	Ведомость ссылочных документов		
12Г			3.820.1-32.1 2100СБ	Сборочный чертеж		
				<u>Сборочные единицы</u>		Масса, кг.
116	1		3.820.1-32.1 2131	Сетка арматурная С15	1	1.4
б/ч.	2		3.820.1-32.1 21002	Стержни ф4 Вр-I, лср. 1440	1	0.14
б/ч.	3		3.820.1-32.1 21003	Стержни ф4 Вр-I, лср. 1040	2	0.2
116	4		3.820.1-32.1 2135	Закладная деталь ЗД11	3	1.8
				<u>Материалы</u>		Объем, м ³
				Бетон гидротехнический		
				М 200, В6, Мрз ≥ 150		0.06

			3.820.1-32.1 2100		
Нач. отд.	Г. Таскин	Г. Таскин			
ГИП	С. Якушик	С. Якушик	21.08	Стадия	Лист
Рук. гр.	Л. Лиманская	Л. Лиманская	15.08	Р	1
Исполн.	Т. Кротова	Т. Кротова	15.08	Плита треугольная	
Провер.	Л. Лиманская	Л. Лиманская	15.08	ПТВ 15. Спецификация. Союзводпроект	

Формат	Зона	Поз.	Обозначение	Наименование	Кол.	Примеч.
				<u>Документация</u>		
116			3.820.1-32.1 0000ТО	Техническое описание		
116			3.820.1-32.1 0000ВД	Ведомость ссылочных документов		
12Г			3.820.1-32.1 2200СБ	Сборочный чертеж		
				<u>Сборочные единицы</u>		Масса, кг.
116	1		3.820.1-32.1 2232	Сетка арматурная С16	1	2.3
б/ч.	2		3.820.1-32.1 22002	Стержни ф4 Вр-I, лср. 2040	1	0.2
б/ч.	3		3.820.1-32.1 22003	Стержни ф4 Вр-I, лср. 1540	2	0.3
116	4		3.820.1-32.1 0036	Закладная деталь ЗД12	3	2.3
				<u>Материалы</u>		Объем, м ³
				Бетон гидротехнический		
				М 200, В6, Мрз ≥ 150		0.12

			3.820.1-32.1 2200		
Нач. отд.	Г. Таскин	Г. Таскин			
ГИП	С. Якушик	С. Якушик	21.08	Стадия	Лист
Рук. гр.	Л. Лиманская	Л. Лиманская	15.08	Р	1
Исполн.	Т. Кротова	Т. Кротова	15.08	Плита треугольная	
Провер.	Л. Лиманская	Л. Лиманская	15.08	ПТВ 20. Спецификация. Союзводпроект	

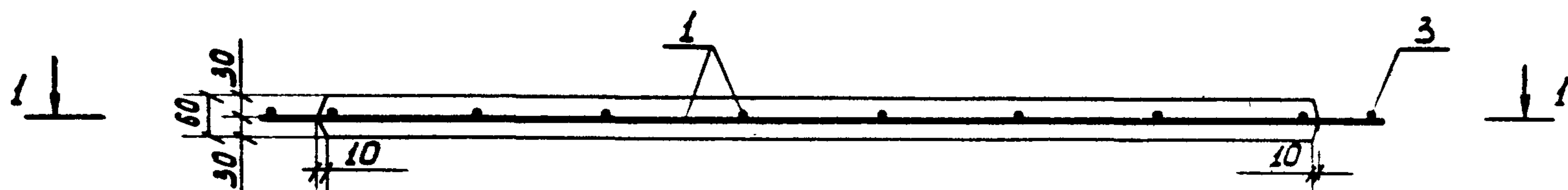


↓ 2
Ведомость стержней на одну плиту

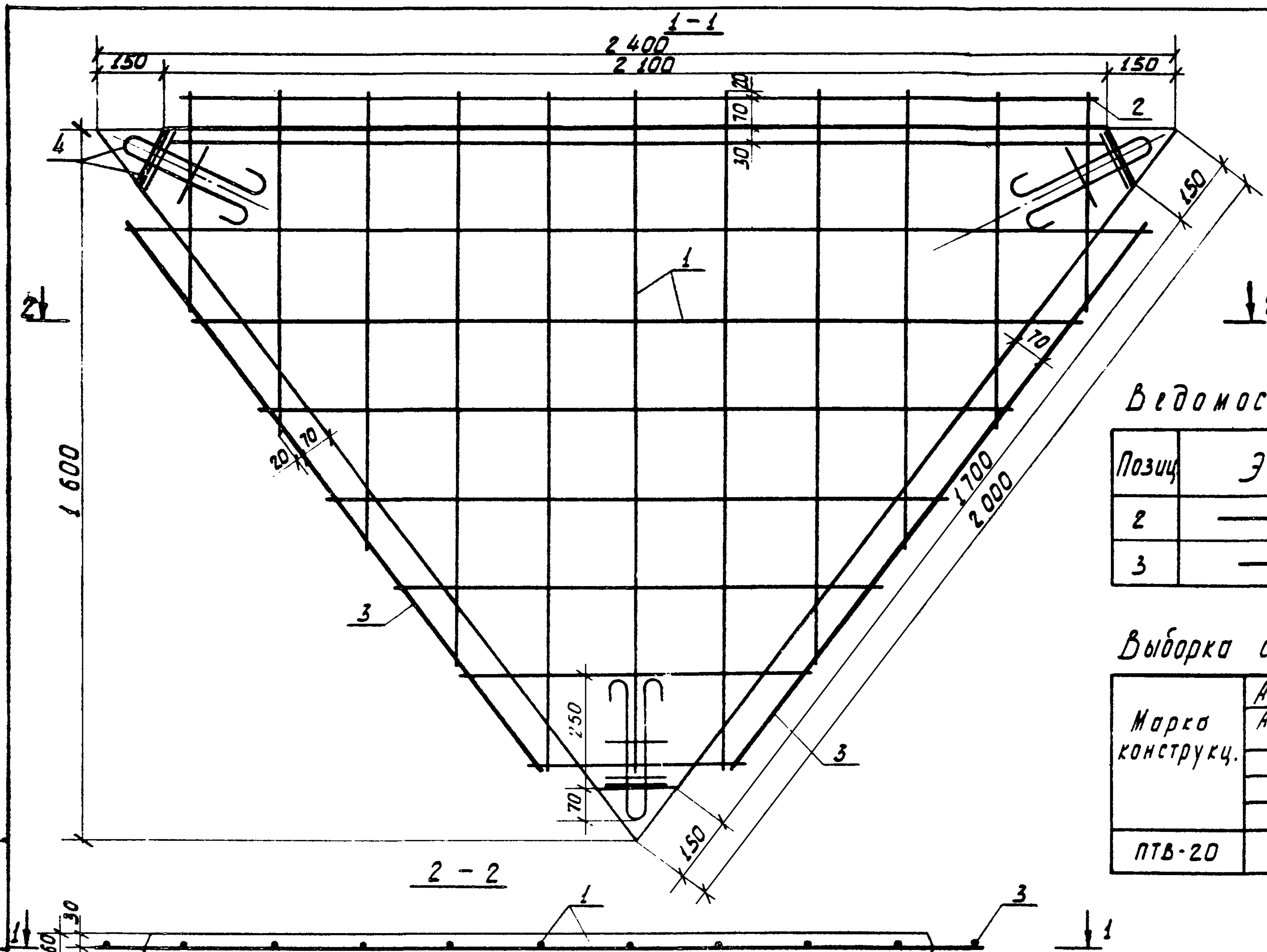
Поз.	Эскиз	φ, мм.	Длина, мм.	кол.
2		φ4Вр-I	1440	1
3		φ4Вр-I	1040	2

Выборка стали на одну конструкцию, кг

Марка конструкции	Арматурные изделия			Заклад. детали	Всего
	Арматурная сталь классов				
	A-I	Вр-I	Итого		
	φ, мм.			сталь ГОСТ 103-76 6x65	
ПВТ 15	0.6	1.7	2.3	1.2	3.5



				3. 820.1-32.1 2 100 СБ		
				Статия	Масса	Масшт.
Нач. отд.	Г. Таскин	Г. Таскин		Плита треугольная ПТВ 15. Сборочный чертеж	Р	0.15т. 1:10
ГИП	С. Якушик	С. Якушик	31.08		Лист	Листов 1
Рук. гр.	Л. Лиманская	Л. Лиманская	15.08			
Исполн.	Н. Уромов	Н. Уромов	15.08			
Провер.	Л. Лиманская	Л. Лиманская	15.08	Союзводпроект		

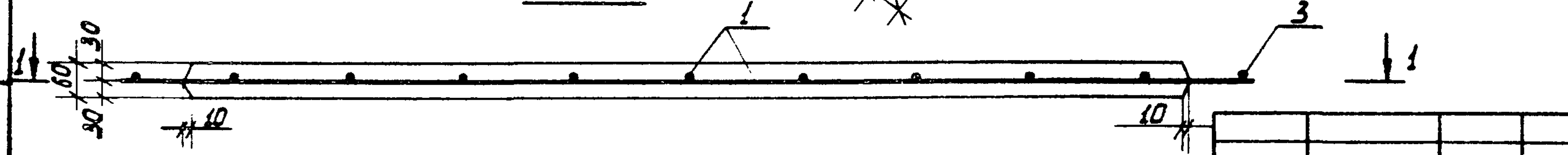


Ведомость стержней на плиту

Позиц	Эскиз	φ, мм.	Длина, мм.	Кол.
2	—————	φ4Bp-I	2040	1
3	—————	φ4Bp-I	1540	2

Выборка стали на одну конструкцию, кг.

Марка конструкц.	Арматурные изделия			Заклад. детали	Всего
	Арматурная сталь классов				
	A-I	Bp-I	Итого		
	φ, мм			сталь	
ПТВ-20	1.0	2.9	3.9	1.2	5.1



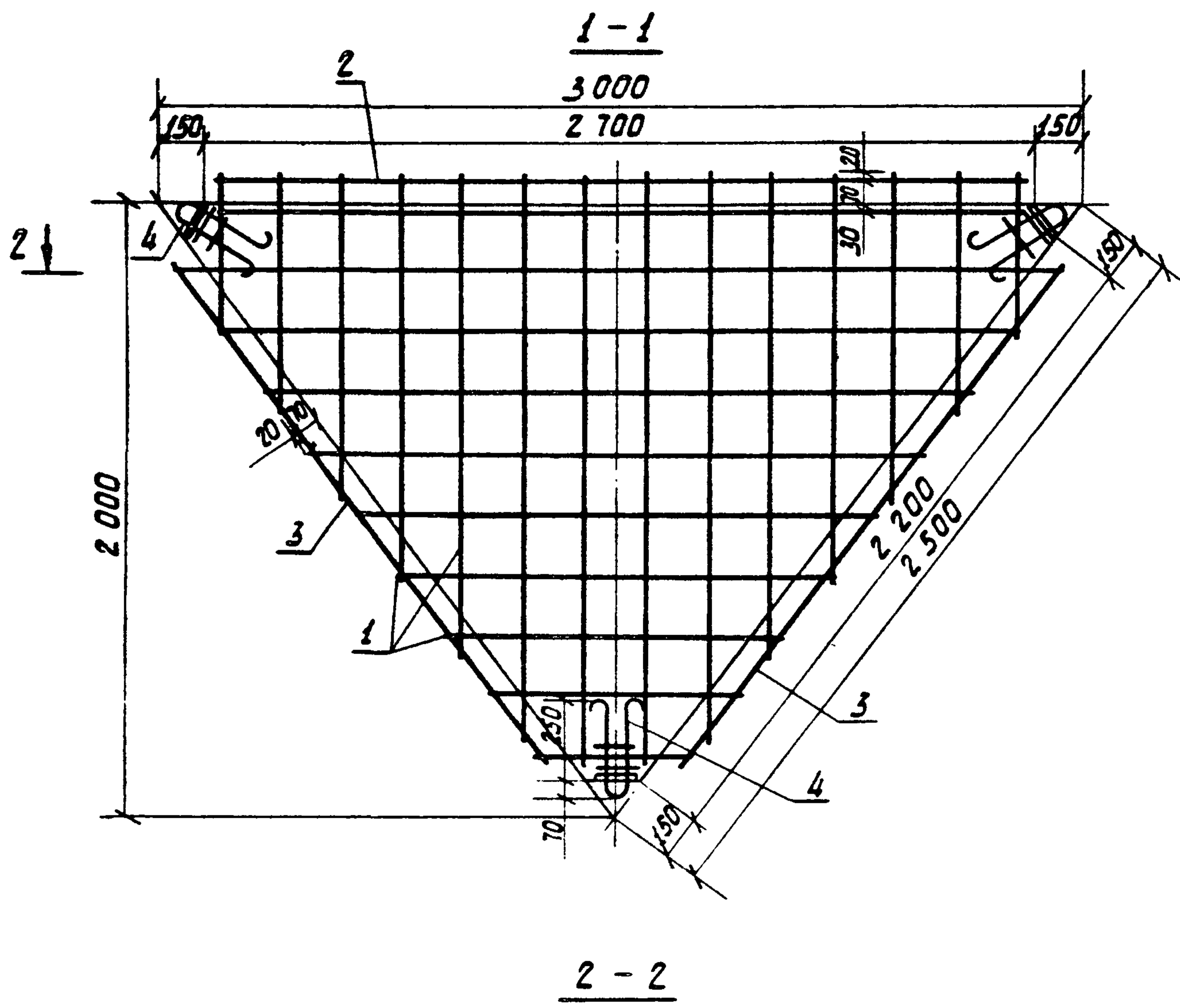
			3. 820.1-32.1 2 200 СБ		
			Плита треугольная		Стадия
			ПТВ 20. Сборочный чертеж		Масштаб
Нач. отд.	Г. Тоскин	Э. Давыдов	Р	0.3т.	1:10
ГИП	С. Якушик	Э. Давыдов	Лист	Листов 1	
Рук. зр.	А. Лиманская	Э. Давыдов			
Усп. экз.	Н. Демон	Э. Давыдов			
Провер.	А. Лиманская	Э. Давыдов	Союзводпроект		

Формат	Зона	Поз.	Обозначение	Наименование	Кол.	Примеч.
				<u>Документация</u>		
11В			3.820.1-32.1 0000ТО	Техническое описание		
11В			3.820.1-32.1 0000ВД	Ведомость ссылочных документов		
12Г			3.820.1-32.1 2300СВ	Сборочный чертеж		
				<u>Сборочные единицы</u>		Масса, кг.
11В	1		3.820.1-32.1 2333	Сетка арматурная С17	1	8.0
б/ч.	2		3.820.1-32.1 23002	Стержни ф6А-III, лср.=2640	1	0.6
б/ч.	3		3.820.1-32.1 23003	Стержни ф6А-III, лср.=2040	2	0.9
11В	4		3.820.1-32.1 0.036	Закладная деталь ЗД12	3	2.3
				<u>Материалы</u>		Объем, м³
				Бетон гидротехнический		
				М 200, В 6, Мрз ≥ 150		0.18

			3.820.1-32.1 2300		
Нач. отд.	Г. Тоскин	Г. Шань			
ГИП	С. Якушик	Якушик	31.08	Стадия	Лист
Рук. зр.	Л. Лиманская	Л.	15.08	Р	1
Исполн.	Т. Кротова	Кротова	15.08	Плита треугольная	
Провер.	Л. Лиманская	Л.	15.08	ПТВ 25. Спецификация. Союзводпроект	

Формат	Зона	Поз.	Обозначение	Наименование	Кол.	Примеч.
				<u>Документация</u>		
11В			3.820.1-32.1 0000ТО	Техническое описание		
11В			3.820.1-32.1 0000ВД	Ведомость ссылочных документов		
12Г			3.820.1-32.1 2400СВ	Сборочный чертеж		
				<u>Сборочные единицы</u>		Масса, кг.
11В	1		3.820.1-32.1 2434	Сетка арматурная С18	1	10.7
б/ч.	2		3.820.1-32.1 24002	Стержни ф6А-III, лср.=3240	1	0.7
б/ч.	3		3.820.1-32.1 24003	Стержни ф6А-III, лср.=2540	2	1.2
11В	4		3.820.1-32.1 2437	Закладная деталь ЗД13	3	2.8
				<u>Материалы</u>		Объем, м³
				Бетон гидротехнический		
				М 200, В 6, Мрз ≥ 150		0.26

			3.820.1-32.1 2400		
Нач. отд.	Г. Тоскин	Г. Шань			
ГИП	С. Якушик	Якушик	31.08	Стадия	Лист
Рук. зр.	Л. Лиманская	Л.	15.08	Р	1
Исполн.	Т. Кротова	Кротова	15.08	Плита треугольная	
Провер.	Л. Лиманская	Л.	15.08	ПТВ 30. Спецификация. Союзводпроект	



Ведомость стержней на плиту

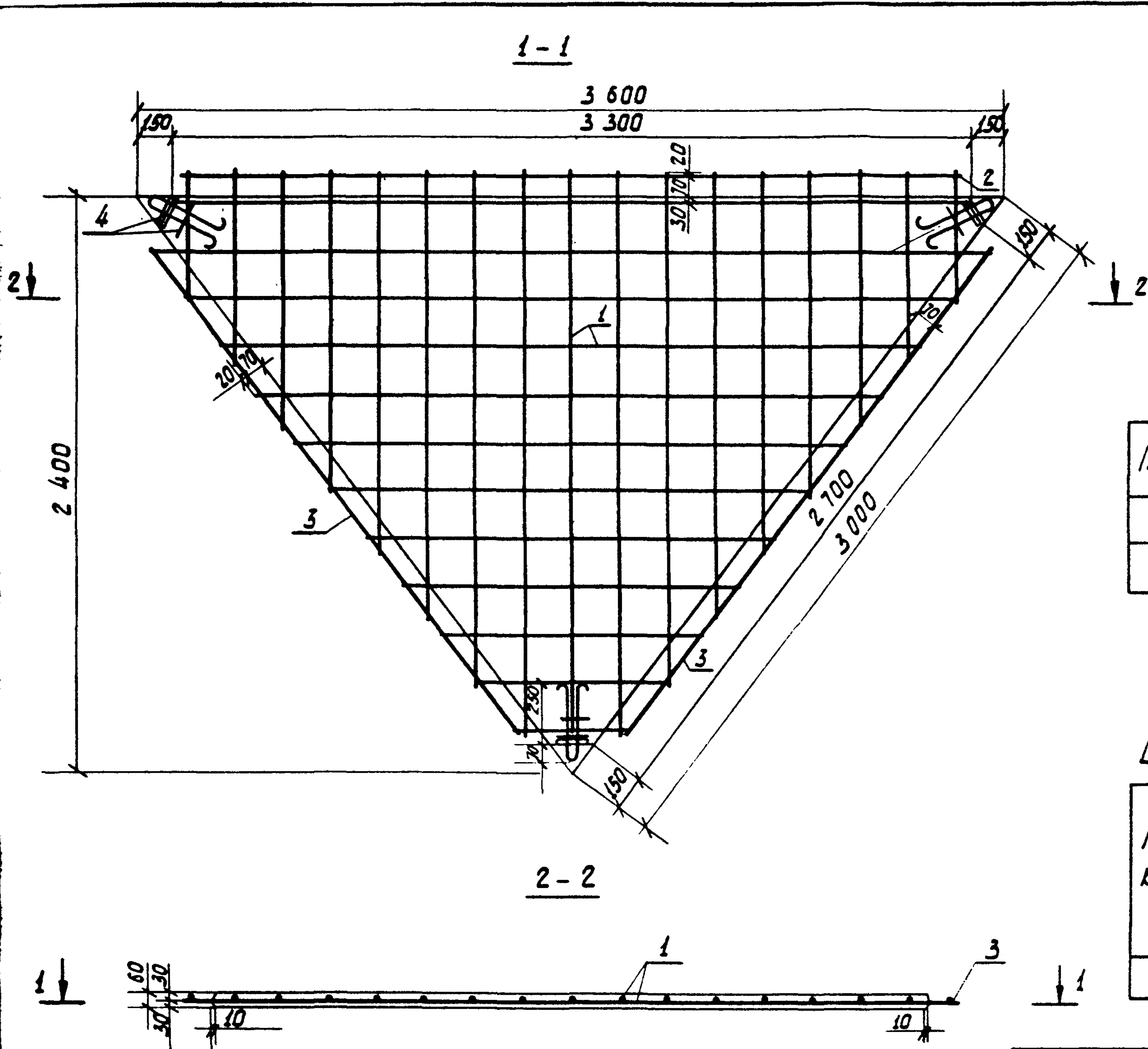
Поз.	Эскиз	φ мм.	Длина мм.	Кол.
2		φ6А-III	2640	1
3		φ6А-III	2040	2

Выборка стали на одну конструкцию, кг.

Марка конструкц.	Арматурные изделия			Итого	Заклад. изделия	Всего	
	Арматурная сталь класс.						Полосов. сталь ГОСТ 103-76 6x65
	А-III	А-I	Вр-I				
	φ, мм.						
	6	8	4				
ПТВ 25	9.5	1.0	0.06	10.6	1.2	11.8	



				3. 820.1 - 321 2300 СБ		
				Плита треугольная		
				ПТВ 25. Сборочный чертеж		
				Станд.	Масса	Масшт.
				Р	0.45т	1:20
				Лист	Листов 1	
				Созвобпроект		
Нач. отб.	Г. Таскин					
ГИП	С. Якушик		31.08			
Рук. зр.	А. Лиманская		15.08			
Исполн.	А. Лиманская		15.08			
Провер.	Н. Леонюв		15.08			



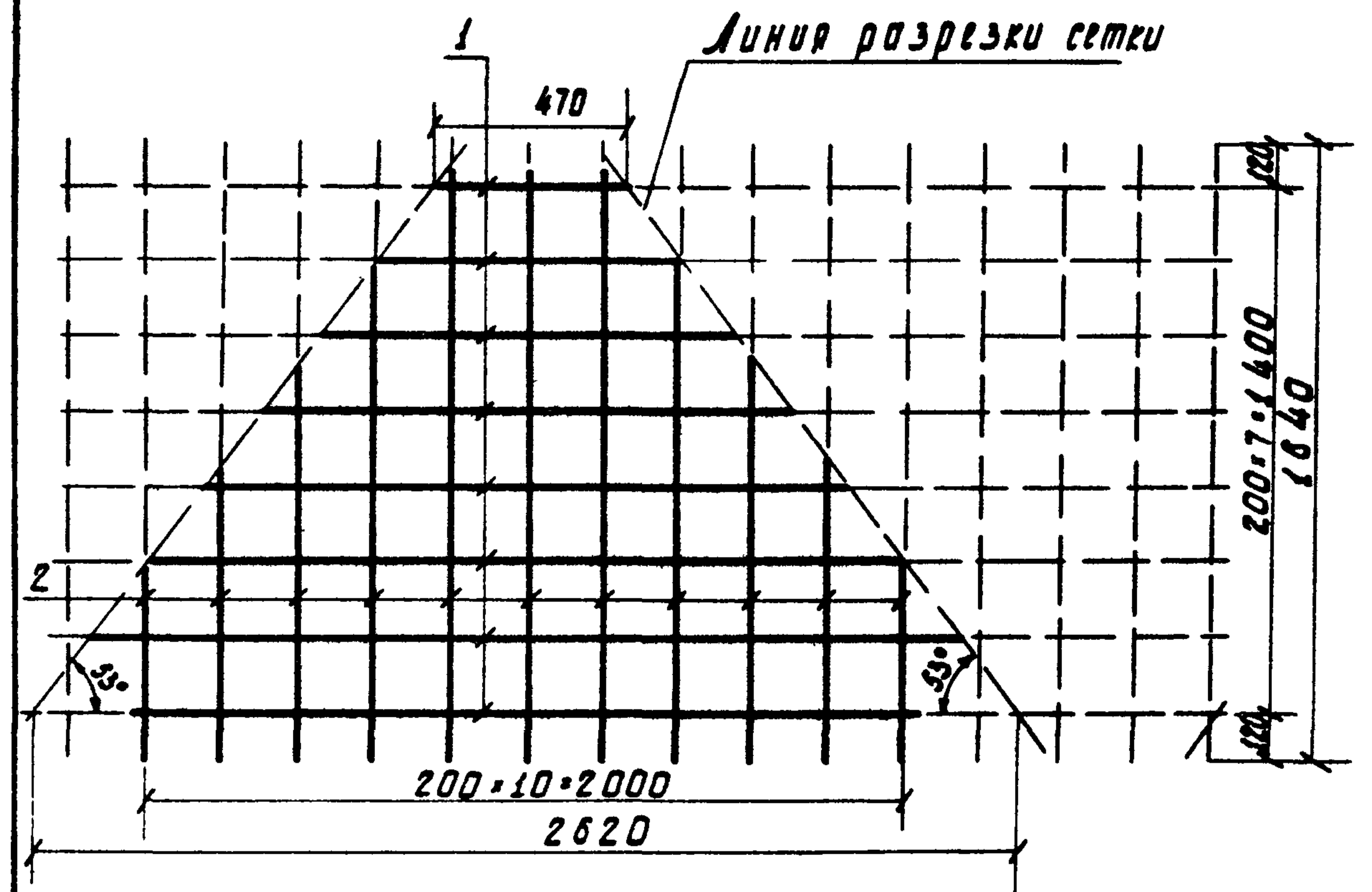
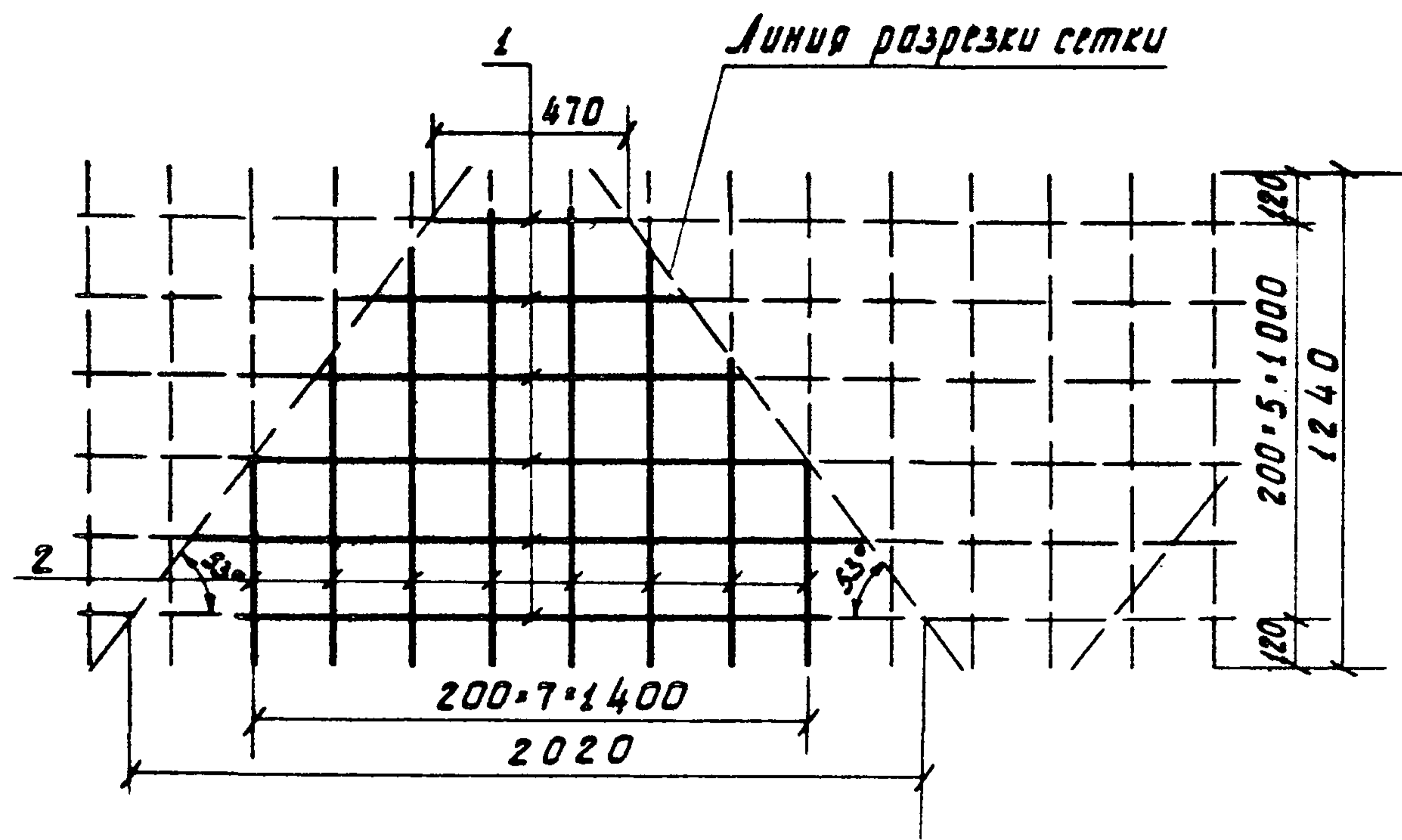
Ведомость стержней на плиту

Поз.	Эскиз	φ мм.	Длина мм.	Кол.
2		φ 6 А-III	3240	1
3		φ 6 А-III	2540	2

Выборка стали на одну конструкцию, кг.

Марка конструкц.	Арматурные изделия			Зрклад. детали	Всего	
	Арматурная сталь классов					Полосов. сталь ГОСТ 103-76 6x65
	А-I	А-III	Вр-I	Итого		
	φ, мм.					
	10	6	4			
ПТВ 30	1.5	12.6	0.1	14.2	1.2	15.4

3. 8 20.1-32.1 2400СБ							
				Стадия	Масса	Масшт.	
Нач. отд. Г. Таскин ГИП С. Якушик Рук. гр. Л. Лиманская Исполн. Н. Леонав Провер. Л. Лиманская				Плита треугольная ПТВ 30. Сборочный чертеж	Р	0.65т	1:20
					Лист	Листов 1	
				Союзводпроект			



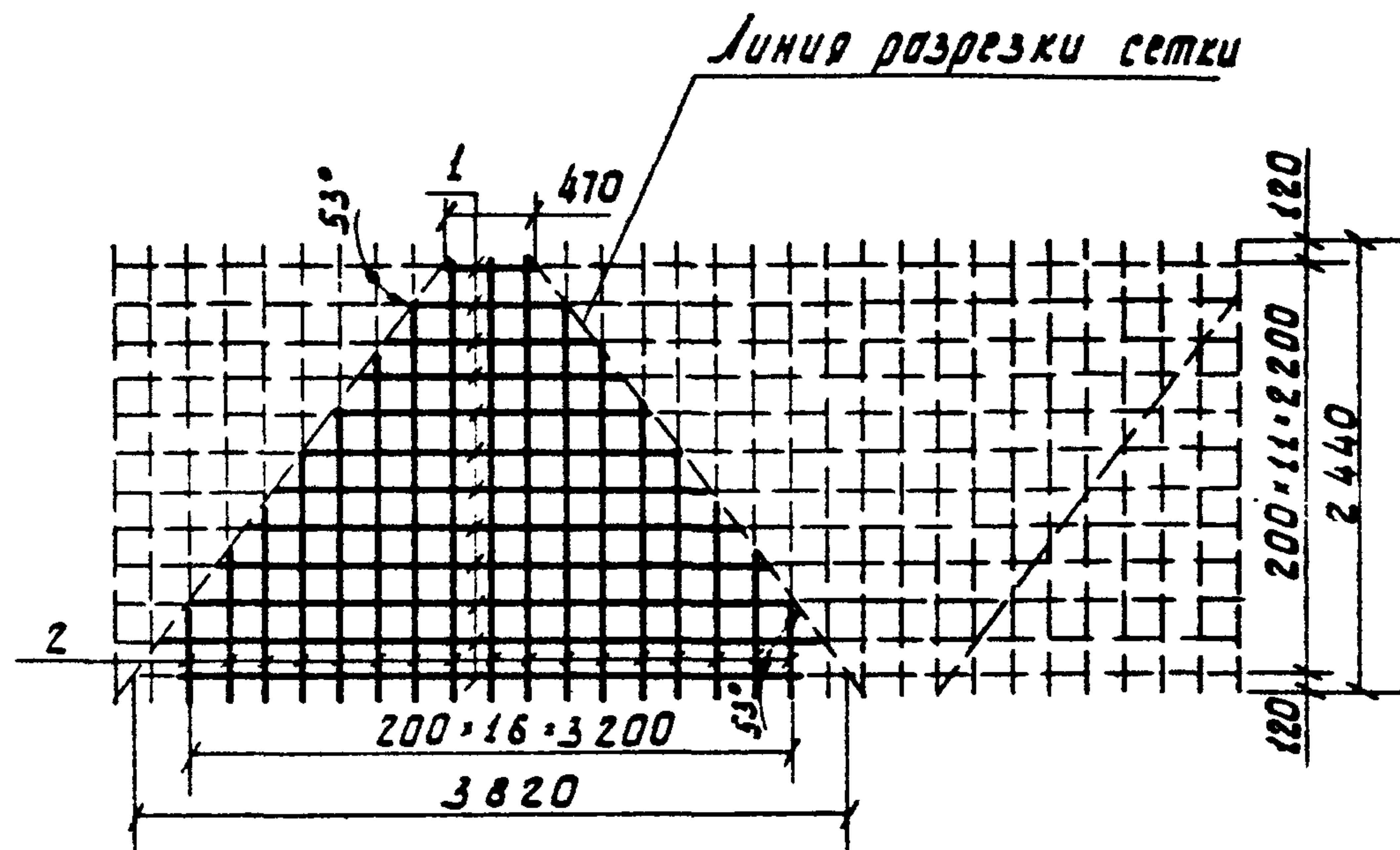
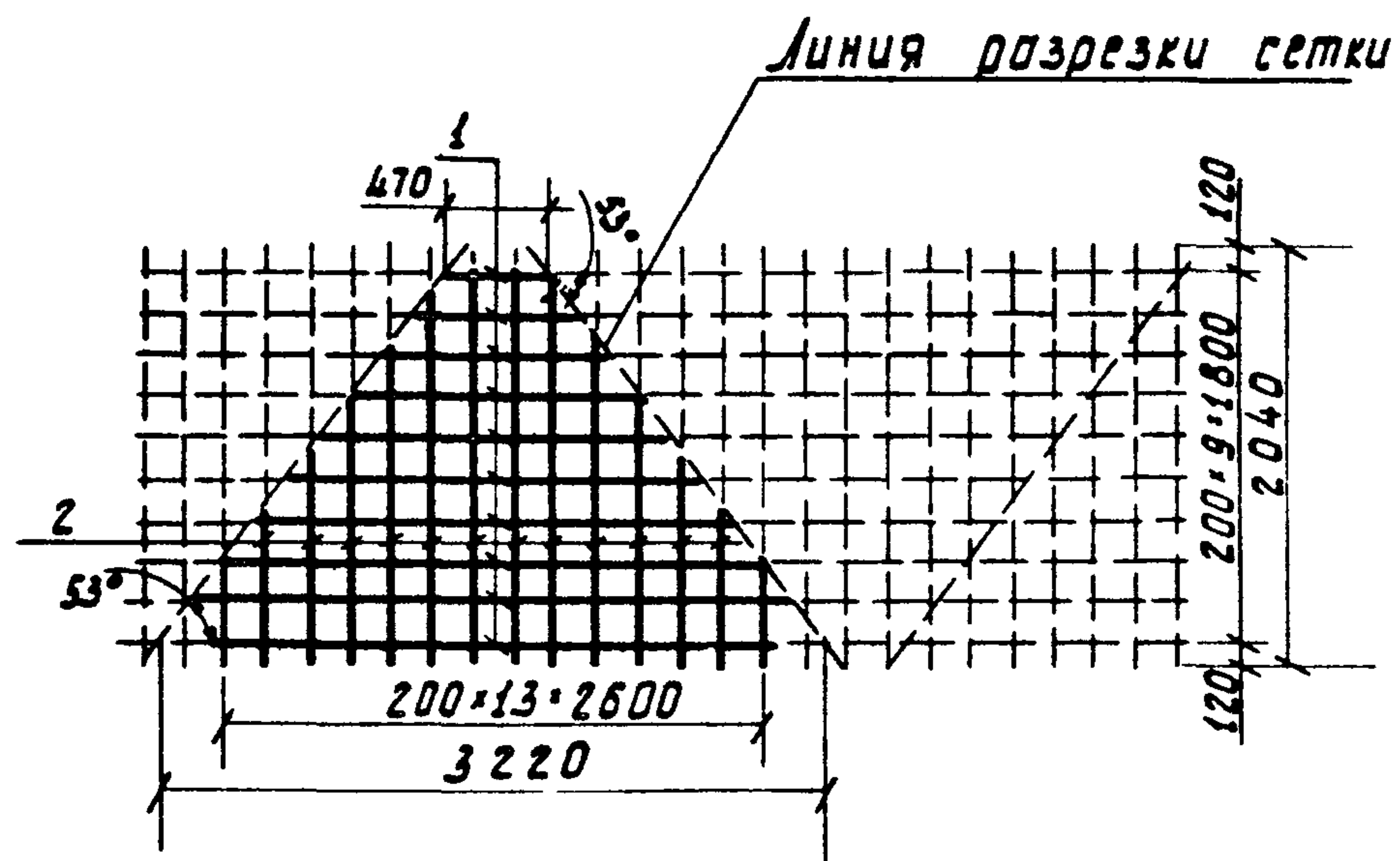
Формат	Зона	Поз.	Обозначение	Наименование	Кол.	Примеч. (масса, кг.)
				<u>Д е т а л и</u>		
б/ч.	1	3.820.1-32.1 21311	φ4 Вр-I, ТУ 14-4-659-75, ρ _{ср} =1120	6	0.7	
б/ч.	2	3.820.1-32.1 21312	φ4 Вр-I, ТУ 14-4-659-75, ρ _{ср} =840	8	0.7	

Формат	Зона	Поз.	Обозначение	Наименование	Кол.	Примеч. (масса, кг.)
				<u>Д е т а л и</u>		
б/ч.	1	3.820.1-32.1 22321	φ4 Вр-I, ТУ 14-4-659-75, ρ _{ср} =1450	8	1.1	
б/ч.	2	3.820.1-32.1 22322	φ4 Вр-I, ТУ 14-4-659-75, ρ _{ср} =1080	11	1.2	

3.820.1-32.1 2131		
Нач. отд.	Г. Таскин	Г. Таскин
ГИП	С. Якушик	С. Якушик
Рук. зр.	Л. Лиманская	Л. Лиманская
Исполн.	Н. Леонов	Н. Леонов
Провер.	Л. Лиманская	Л. Лиманская
31.08		15.08
15.08		15.08
15.08		15.08
Сетка арматурная С15		Сетка арматурная С15
Стадия	Масса	Масшт.
Р	1.4 кг	1:20
Лист	Листов 1	
Союзводпроект		

Инв. № подл. Подп. и дата. Взам. инв. №

3.820.1-32.1 2232		
Нач. отд.	Г. Таскин	Г. Таскин
ГИП	С. Якушик	С. Якушик
Рук. зр.	Л. Лиманская	Л. Лиманская
Исполн.	Н. Леонов	Н. Леонов
Провер.	Л. Лиманская	Л. Лиманская
31.08		15.08
15.08		15.08
15.08		15.08
Сетка арматурная С16		Сетка арматурная С16
Стадия	Масса	Масшт.
Р	2.3 кг	1:20
Лист	Листов 1	
Союзводпроект		

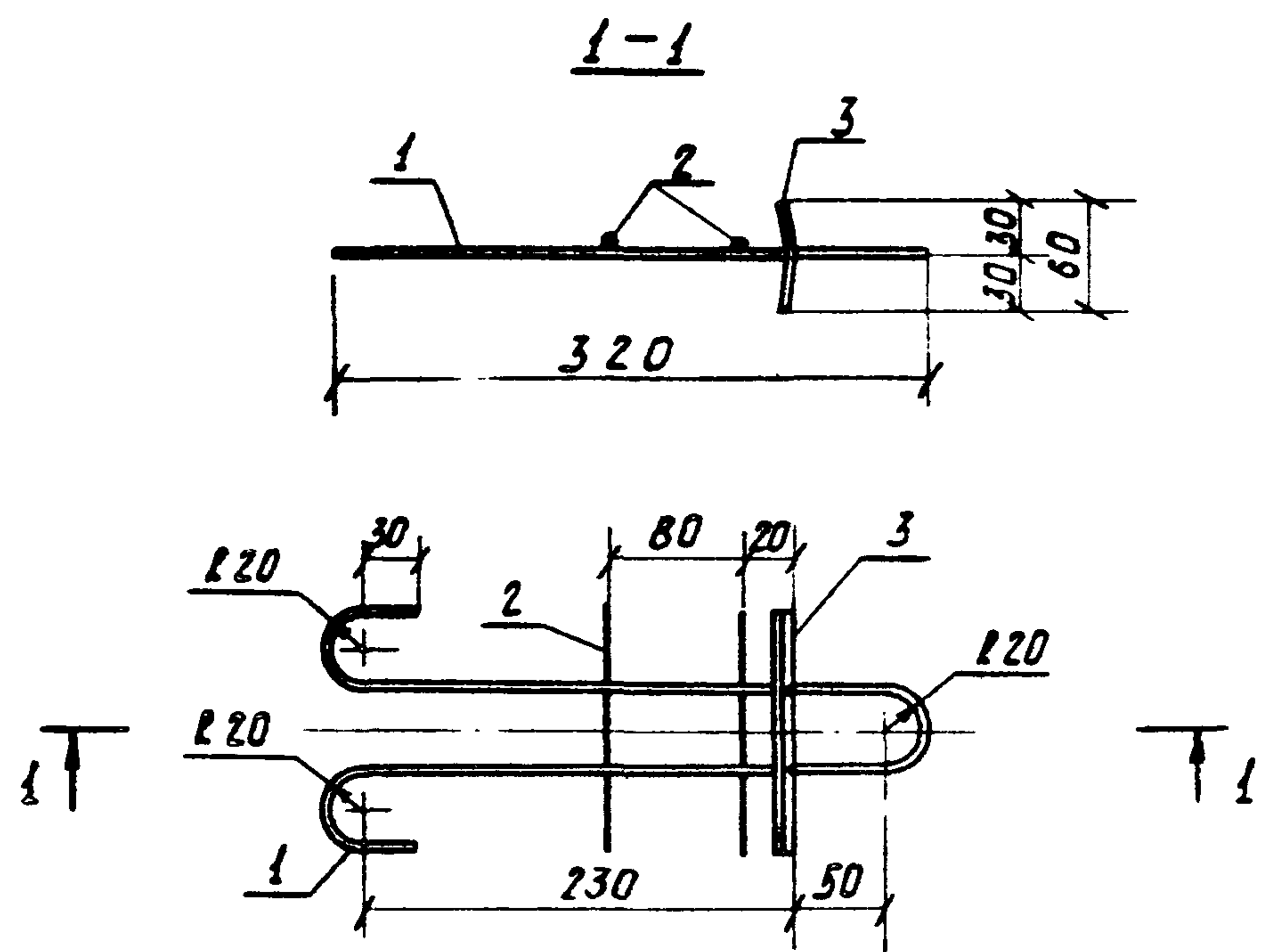


Формат	Зона	Пос.	Обозначение	Наименование	Кол.	Примеч. (масса, кг.)
				<u>Д е т а л и</u>		
б/ч.	1	3.820.1-32.1 23331	фб А-III, ГОСТ 5781-75, l _{ср.} =1820	10	3.9	
б/ч.	2	3.820.1-32.1 23332	фб А-III, ГОСТ 5781-75, l _{ср.} =1320	14	4.1	

Формат	Зона	Пос.	Обозначение	Наименование	Кол.	Примеч. (масса, кг.)
				<u>Д е т а л и</u>		
б/ч.	1	3.820.1-32.1 24341	фб А-III, ГОСТ 5781-75, l _{ср.} =2090	12	5.5	
б/ч.	2	3.820.1-32.1 24342	фб А-III, ГОСТ 5781-75, l _{ср.} =1370	17	5.2	

			3.820.1-32.1 2333		
			Стадия	Масса	Масшт.
Нач. отд.	Г. Таскин	З. Иванова	Р	8.0 кг	1:50
ГИП	С. Якушик	С. Якушик	Лист	Листов 1	
Рук. зр.	А. Лиманская	А.	Союзвобпроект		
Исполн.	Н. Леонов	Н.			
Провер.	А. Лиманская	А.			

			3.820.1-32.1 2434		
			Стадия	Масса	Масшт.
Нач. отд.	Г. Таскин	З. Иванова	Р	10.7 кг	1:50
ГИП	С. Якушик	С. Якушик	Лист	Листов 1	
Рук. зр.	А. Лиманская	А.	Союзвобпроект		
Исполн.	Н. Леонов	Н.			
Провер.	А. Лиманская	А.			



Наименование	Обозначение	Диаметр стержня поз. 1, мм
ЗД 11	3.820.1-32.1 2135	6
ЗД 12	3.820.1-32.1 0036	8
ЗД 13	3.820.1-32.1 2437	10

3.820.1-32.1 0035

Закладные детали
ЗД 11 + ЗД 13

Стадия Масса Масшт.

Р — 1:5

Лист 1 Листов 2

Союзводпроект

Исполн.	Г. Таскин	И. Смирнов	
Гип	С. Якушик	И. Смирнов	31.08
Рук. гр.	А. Лимонская	И. Смирнов	15.08
Цеполж.	А. Лимонская	И. Смирнов	15.08
Провер.	Н. Леонов	И. Смирнов	15.08

Формат	Зона	Поз.	Обозначение	Наименование	Кол.	Примеч. / Масса, кг
			3.820.1-32.1 2135	ЗД 11		0.60
				<u>Д е т а л и</u>		
б/ч.		1	3.820.1-32.1 21351	Ф8 А-І, ГОСТ 5781-75, l=810	1	0.18
б/ч.		2	3.820.1-32.1 21352	Ф4 Вр-І, ТУ 14-4-659-75, l=130	2	0.02
б/ч.		3	3.820.1-32.1 21353	полоса δ=65 ГОСТ 103-76 / ст. 3 ГОСТ 535-79, l=130	1	0.4
			3.820.1-32.1 0036	ЗД 12		0.74
				<u>Д е т а л и</u>		
б/ч.		1	3.820.1-32.1 00361	Ф8 А-І, ГОСТ 5781-75, l=810	1	0.32
б/ч.		2	3.820.1-32.1 00362	Ф4 Вр-І, ТУ 14-4-659-75, l=130	2	0.02
б/ч.		3	3.820.1-32.1 00363	полоса δ=65 ГОСТ 103-76 / ст. 3 ГОСТ 535-79, l=130	1	0.4
			3.820.1-32.1 2437	ЗД 13		0.92
				<u>Д е т а л и</u>		
б/ч.		1	3.820.1-32.1 24371	Ф10А-І, ГОСТ 5781-75, l=810	1	0.5
б/ч.		2	3.820.1-32.1 24372	Ф4 Вр-І, ТУ 14-4-659-75, l=130	2	0.02
б/ч.		3	3.820.1-32.1 24373	полоса δ=65 ГОСТ 103-76 / ст. 3 ГОСТ 535-79, l=130	1	0.4

Изд. № 1004 ПОП. и ВАТ

3.820.1-32.1 0035

Лист 2