

ТИПОВЫЕ КОНСТРУКЦИИ, ИЗДЕЛИЯ И УЗЛЫ ЗДАНИИ И СООРУЖЕНИЙ.

СЕРИЯ 3.501.1—150.2.

ОПОРЫ УНИФИЦИРОВАННЫЕ ЖЕЛЕЗНОДОРОЖНЫХ МОСТОВ  
С ПРИМЕНЕНИЕМ ИЗДЕЛИЙ ЗАВОДСКОГО ИЗГОТОВЛЕНИЯ.

ВЫПУСК 2.  
НАСАДКИ ОПОР.  
РАБОЧИЕ ЧЕРТЕЖИ.

РАЗРАБОТАНЫ  
ЛЕНГИПРОТРАНСМОСТОМ  
МИНТРАНССТРОЯ

УТВЕРЖДЕНЫ  
УКАЗАНИЕМ

ВВЕДЕНЫ В ДЕЙСТВИЕ

ГЛАВНЫЙ ИНЖЕНЕР ИНСТИТУТА *Дамин* А.К. ВАСИН  
НАЧАЛЬНИК ОТДЕЛА  
ТИПОВОГО ПРОЕКТИРОВАНИЯ *С.С.Ткаченко* С.С. ТКАЧЕНКО  
ГЛАВНЫЙ ИНЖЕНЕР ПРОЕКТА *Солд* А.И. СЕРЕБРЯНСКИЙ.

(1)

ТИПОВЫЕ КОНСТРУКЦИИ, ИЗДЕЛИЯ И УЗЛЫ ЗДАНИИ И СООРУЖЕНИЙ.

СЕРИЯ 3.501.1 — 150.2

ОПОРЫ УНИФИЦИРОВАННЫЕ ЖЕЛЕЗНОДОРОЖНЫХ МОСТОВ

С ПРИМЕНЕНИЕМ ИЗДЕЛИЙ ЗАВОДСКОГО ИЗГОТОВЛЕНИЯ.

ВЫПУСК 2.

НАСАДКИ ОПОР.

РАБОЧИЕ ЧЕРТЕЖИ.

РАЗРАБОТАНЫ  
ЛЕНГИПРОТРАНСМОСТОМ  
МИНТРАНССТРОЯ

УТВЕРЖДЕНЫ  
УКАЗАНИЕМ

ВВЕДЕНЫ В ДЕЙСТВИЕ

ГЛАВНЫЙ ИНЖЕНЕР ИНСТИТУТА *Дамин* А.К.ВАСИН

НАЧАЛЬНИК ОТДЕЛА  
ТИПОВОГО ПРОЕКТИРОВАНИЯ *Ткаченко* С.С.ТКАЧЕНКО

ГЛАВНЫЙ ИНЖЕНЕР ПРОЕКТА *Сед* А.И.СЕРЕБРЯНСКИЙ.

*2*

Обозначение	Наименование	Стр.
3.501.1-150 .2 1НУ00.00	Насадка 1НУ, 1НУ-13, 1НУ-16 1НУЦ, 1НУЦ-13, 1НУЦ-16	4
3.501.1-150 .2 1НУ00.0006	Насадка 1НУ, 1НУ-13, 1НУ-16, 1НУЦ, 1НУЦ-13, 1НУЦ-16	6
3.501.1-150.2 1НУ01.00	Каркас пространственный КП1	9
3.501.1-150.2 1НУ02.00	Каркас пространственный КП2	10
3.501.1-150.2 1НУ03.00	Каркас пространственный КП3	10
3.501.1-150 .2 1НУ04.00	Каркас пространственный КП4	11
3.501.1-150 .2 1НУ05.00	Каркас пространственный КП5	12
3.501.1-150.2 1НУ06.00	Каркас пространственный КП6	12
3.501.1-150 .2 1НУ07.00	Каркас плоский КР1, КР1Ц	13
3.501.1-150.2 2НУ00.00	Насадка 2НУ, 2НУ-13, 2НУ-16, 2НУЦ, 2НУЦ-13, 2НУЦ-16	14
3.501.1-150 .2 2НУ00.0006	Насадка 2НУ, 2НУ-13, 2НУ-16, 2НУЦ, 2НУЦ-13, 2НУЦ-16	16
3.501.1-150 .2 2НУ01.00	Каркас пространственный КП1	19
3.501.1-150 .2 2НУ02.00	Каркас пространственный КП2	19
3.501.1-150 .2 2НУ03.00	Сетка С1	20
3.501.1-150 .2 2НУ04.00	Сетка С2	20
3.501.1-150 .2 2НУ05.00	Каркас пространственный КП3	21
3.501.1-150 .2 2НУ06.00	Каркас пространственный КП4	21
3.501.1-150 .2 2НУ00.00	Насадка 2НУ1, 2НУ1-13, 2НУ1-16, 2НУ1Ц, 2НУ1Ц-13, 2НУ1Ц-16	22
3.501.1-150 .2 2НУ10.0006	Насадка 2НУ1, 2НУ1-13, 2НУ1-16, 2НУ1Ц, 2НУ1Ц-13, 2НУ1Ц-16	24

Обозначение	Наименование	Стр.
3.501.1-150.2 2НУ1 01.00	Сетка С1	27
3.501.1-150.2 2НУ1 02.00	Сетка С2	27
3.501.1-150.2 2НУ1 03.00	Каркас пространственный КП3	28
3.501.1-150.2 2НУ1 04.00	Каркас пространственный КП4	28
3.501.1-150 .2 3НУ00.00	Насадка 3НУ; 3НУ-1; 3НУ-27; 3НУ-27-1; 3НУ-34; 3НУ-34-1	29
3.501.1-150 .2 3НУ00.0006	Насадка 3НУ; 3НУ-1; 3НУ-27; 3НУ-27-1; 3НУ-34; 3НУ-34-1	32
3.501.1-150 .2 3НУ01.00	Каркас пространственный КП1	38
3.501.1-150.2 3НУ02.00	Каркас пространственный КП2	38
3.501.1-150 .2 3НУ03.00	Каркас пространственный КП3	39
3.501.1-150 .2 3НУ04.00	Каркас пространственный КП4	39
3.501.1-150.2 3НУ05.00	Каркас пространственный КП5	40
3.501.1-150 .2 3НУ06.00	Каркас пространственный КП6	40
3.501.1-150 .2 3НУ07.00	Каркас пространственный КП7	41
3.501.1-150.2 3НУ08.00	Каркас пространственный КП8	41
3.501.1-150 .2 3НУ09.00	Каркас пространственный КП9	42
3.501.1-150 .2 3НУ10.00	Каркас плоский КР1, КР2, КР3, КР4, КР5, КР6	43

Шиб.Н.Гр.А. Поляков и др. Взам.инв.А

3

3.501.1-150 .2			
И.И.И.И.И.	И.И.И.И.И.	И.И.И.И.И.	И.И.И.И.И.
И.И.И.И.И.	И.И.И.И.И.	И.И.И.И.И.	И.И.И.И.И.
И.И.И.И.И.	И.И.И.И.И.	И.И.И.И.И.	И.И.И.И.И.
Содержание		Страниц	Лист
		Р	1
		Листов	2
Ленгипротракторост			

Обозначение	Наименование	Стр.
3.501.1-150 .2 ЗНУ1.00.00	Насадка ЗНУ1, ЗНУ1-1, ЗНУ1-27, ЗНУ1-27-1, ЗНУ1-34, ЗНУ1-34-1	44
3.501.1-150 .2 ЗНУ1.00.00СБ	Насадка ЗНУ1, ЗНУ1-1, ЗНУ1-27, ЗНУ1-27-1, ЗНУ1-34, ЗНУ1-34-1	47
3.501.1-150 .2 ЗНУ1.01.00	Каркас пространственный КП1	53
3.501.1-150 .2 ЗНУ1.02.00	Каркас пространственный КП2	53
3.501.1-150 .2 ЗНУ1.03.00	Каркас пространственный КП3	54
3.501.1-150 .2 ЗНУ1.04.00	Каркас пространственный КП4	54
3.501.1-150 .2 ЗНУ1.05.00	Каркас пространственный КП5	55
3.501.1-150 .2 ЗНУ1.06.00	Каркас пространственный КП6	55
3.501.1-150 .2 ЗНУ1.07.00	Каркас пространственный КП7	56
3.501.1-150 .2 1Н.00.00	Насадка 1Н, 1НЩ	57
3.501.1-150 .2 1Н.00.00СБ	Насадка 1Н, 1НЩ	58
3.501.1-150 .2 1Н.01.00	Каркас пространственный КП1, КП1Щ	60
3.501.1-150 .2 1Н.02.00	Каркас пространственный КП2, КП2Щ	60
3.501.1-150 .2 1Н.03.00	Каркас пространственный КП3	61

Обозначение	Наименование	Стр.
3.501.1-150 .2 1Н.04.00	Каркас пространственный КП4	61
3.501.1-150 .2 2Н.00.00	Насадка 2Н, 2НЩ	62
3.501.1-150 .2 2Н.00.00СБ	Насадка 2Н, 2НЩ	63
3.501.1-150 .2 2Н.01.00	Каркас пространственный КП1	65
3.501.1-150 .2 2Н.02.00	Каркас пространственный КП2	65
3.501.1-150 .2 2Н.03.00	Каркас пространственный КП3	66
3.501.1-150 .2 2Н.04.00	Каркас пространственный КП4	66
3.501.1-150 .2 2Н.05.00	Каркас пространственный КП5	67
3.501.1-150 .2 2Н.06.00	Каркас плоский КР1	67
3.501.1-150 .2 3Н.00.00	Насадка 3Н	68
3.501.1-150 .2 3Н.00.00СБ	Насадка 3Н	69
3.501.1-150 .2 3Н.01.00	Сетка С1	69
3.501.1-150 .2 3Н.02.00	Сетка С2	71
3.501.1-150 .2 3Н.03.00	Сетка С3	71
3.501.1-150 .2 3Н.04.00	Сетка С4	72
3.501.1-150 .2 3Н.05.00	Каркас пространственный КП1	72

4

Элемент	Поз.	Обозначение	Наименование	Кол. на исполн. 3.501.1-150.2 1НУ00.00						Примеч.
				01	02	03	04	05		
			Документация							
			Технические условия	×	×	×	×	×		
3		3.501.1-150.2 1НУ00.00сб	Сборочный чертеж	×	×	×	×	×		
			Сборочные единицы							
1		3.501.1-150.2 1НУ01.00	Каркас пространств. КП1	1	1	1	1	1		
2		3.501.1-150.2 1НУ02.00	Каркас пространств. КП2	1	1	1	1	1		

ДЮЛОР  
 БОЛОП  
 1НУ  
 1НУ-13  
 1НУ-16  
 1НУЦ  
 1НУЦ-13  
 1НУЦ-16

			3.501.1-150.2	1НУ00.00			
Нач. отд.	Ткаченко	В.И.	Насадка 1НУ, 1НУ-13, 1НУ-16, 1НУЦ, 1НУЦ-13, 1НУЦ-16	1НУ00.00	Стр.	Лист	Листов
Н. контр.	Миронов	В.И.			Р	Т	4
Техн. пр.	Серебрянский	В.Я.			Ленгипротрансмост		
Рук. гр.	Алябьева	А.В.					
Проверит.	Брчк	Б.И.					
Исполнит.	Яценко	С.И.					

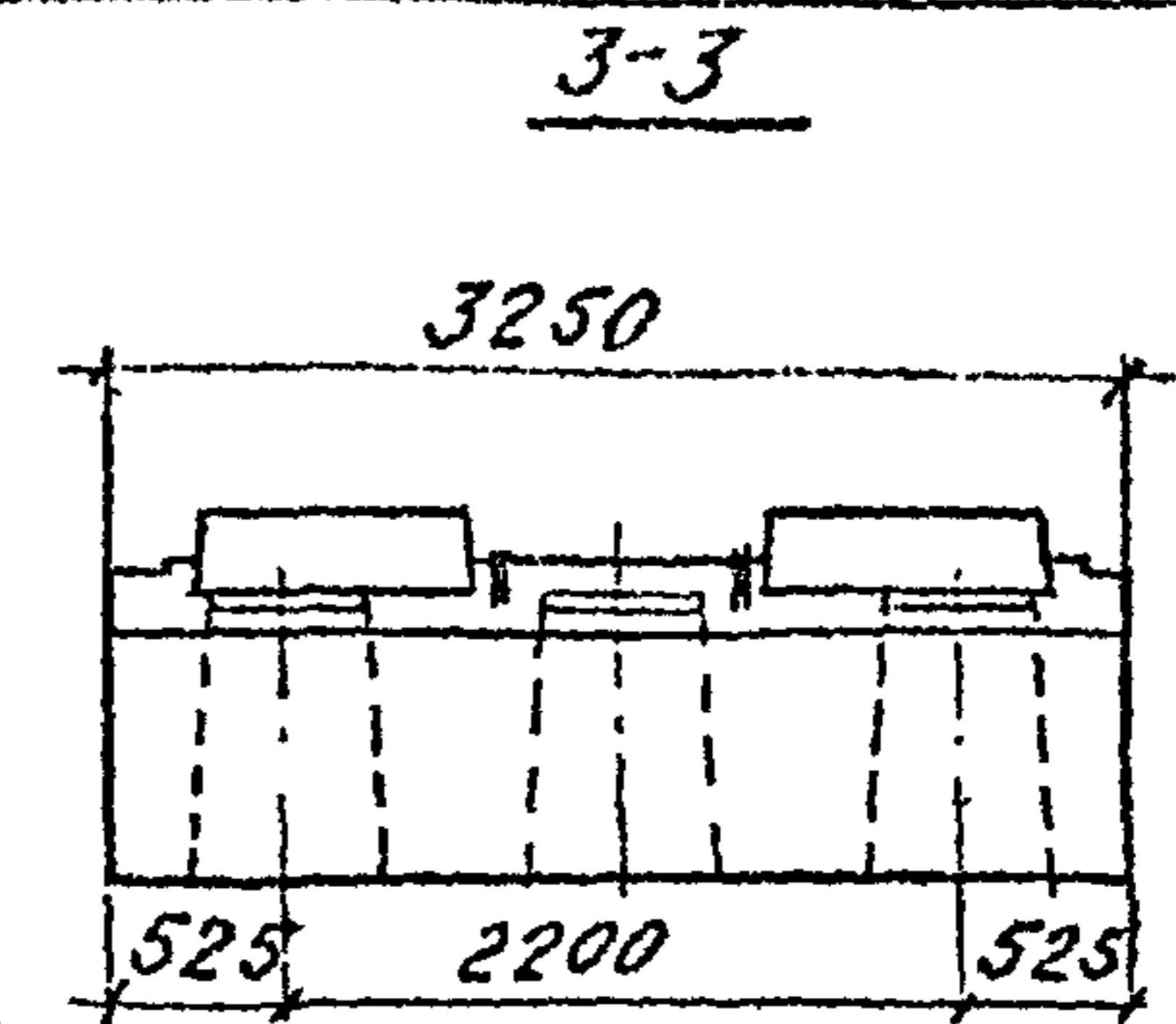
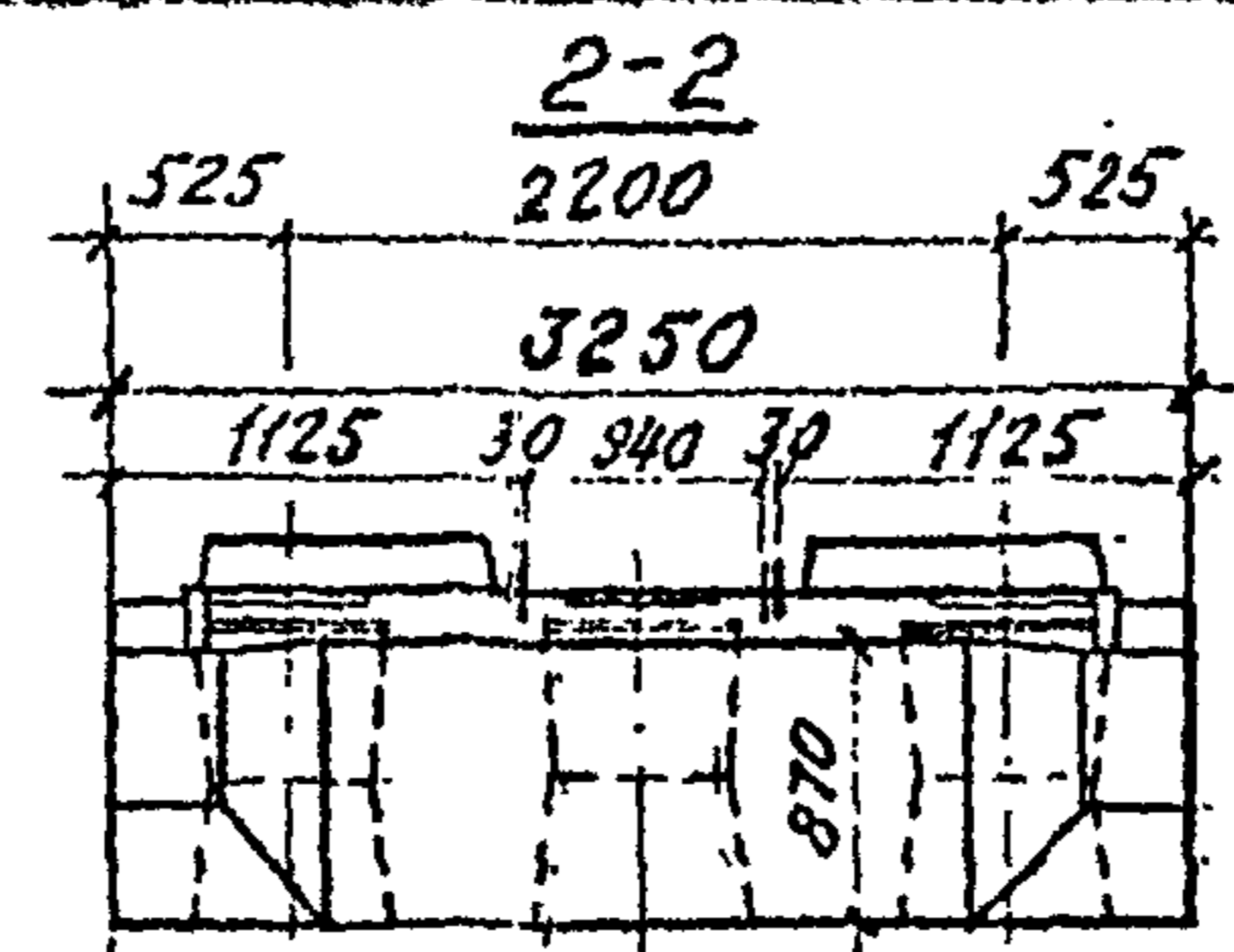
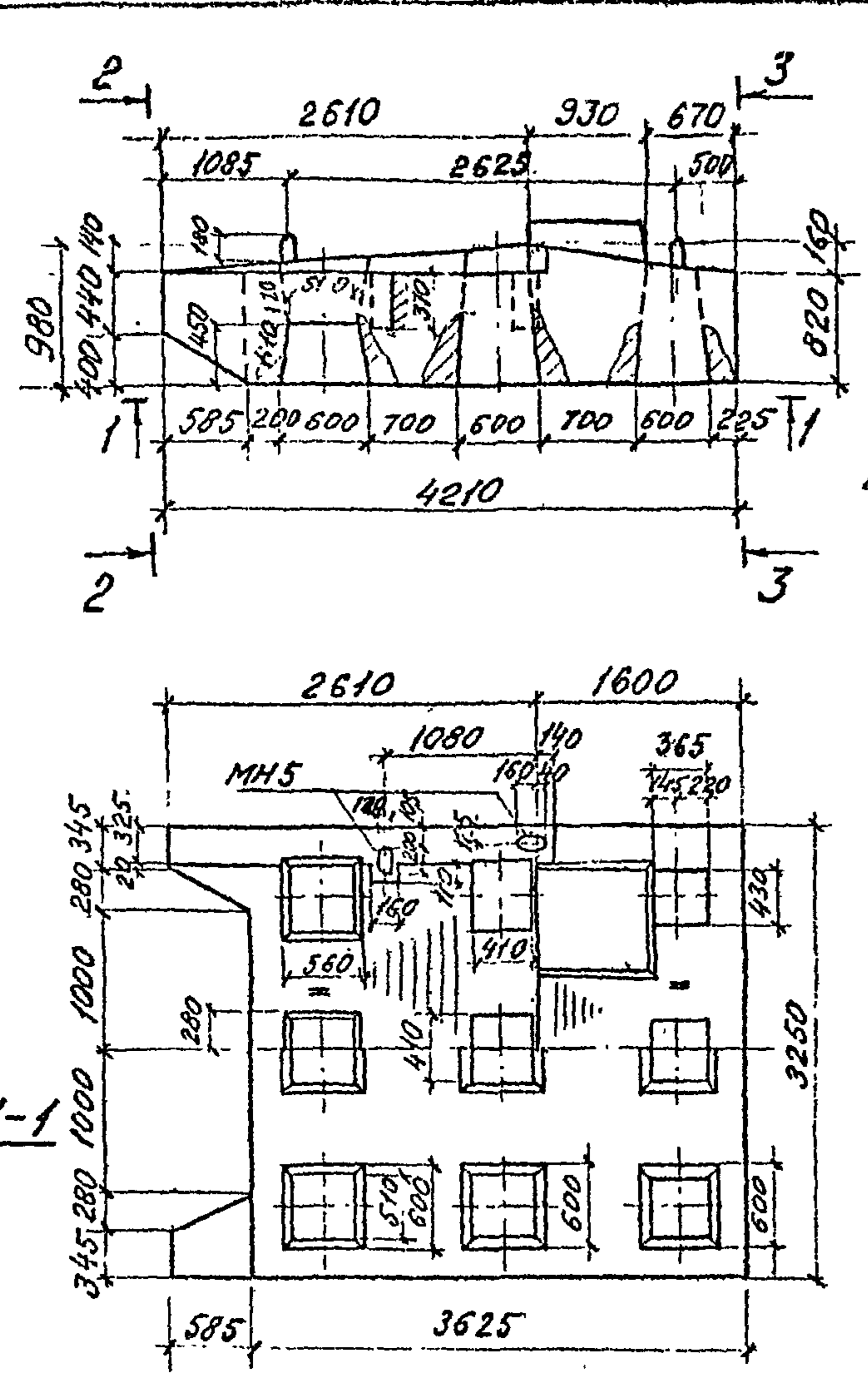
№ подл.	Подпись и дата	Взам инв. №

Элемент	Поз.	Обозначение	Наименование	Кол. на исполн. 3.501.1-150.2 1НУ00.00						Примеч.
				01	02	03	04	05		
3		3.501.1-150.2 1НУ03.00	Каркас пространств. КП3	1	1	1	1	1		
4		3.501.1-150.2 1НУ04.00	Каркас пространств. КП4	1	1	1	1	1		
		- 01	КП4н	1	1	1	1	1		
5		3.501.1-150.2 1НУ05.00	Каркас пространств. КП5	3	3	3	3	3		
6		3.501.1-150.2 1НУ06.00	Каркас пространств. КП6	6	6	6	6	6		
7		3.501.1-150.2 1НУ07.00	Каркас плоский КР1	2						
		- 01	КР1-1	2						
		- 02	КР1-2		2					
		- 03	КР1Ц			2				
		04	КР1Ц-1				2			
		- 05	КР1Ц-2					2		
8		3.501.1-150.6 МН5 00	Изделие закладн. МН5	4	4	4	4	4		
			Детали							
9			φ16А ГОСТ 5781-82 l=3220	16	16	16	16	16		5,1кг
10			l=3600	10	10	10	10	10		5,7кг
11			l=1000	8	8	8	8	8		1,6кг
12			l=800	2	2	2	2	2		1,3кг

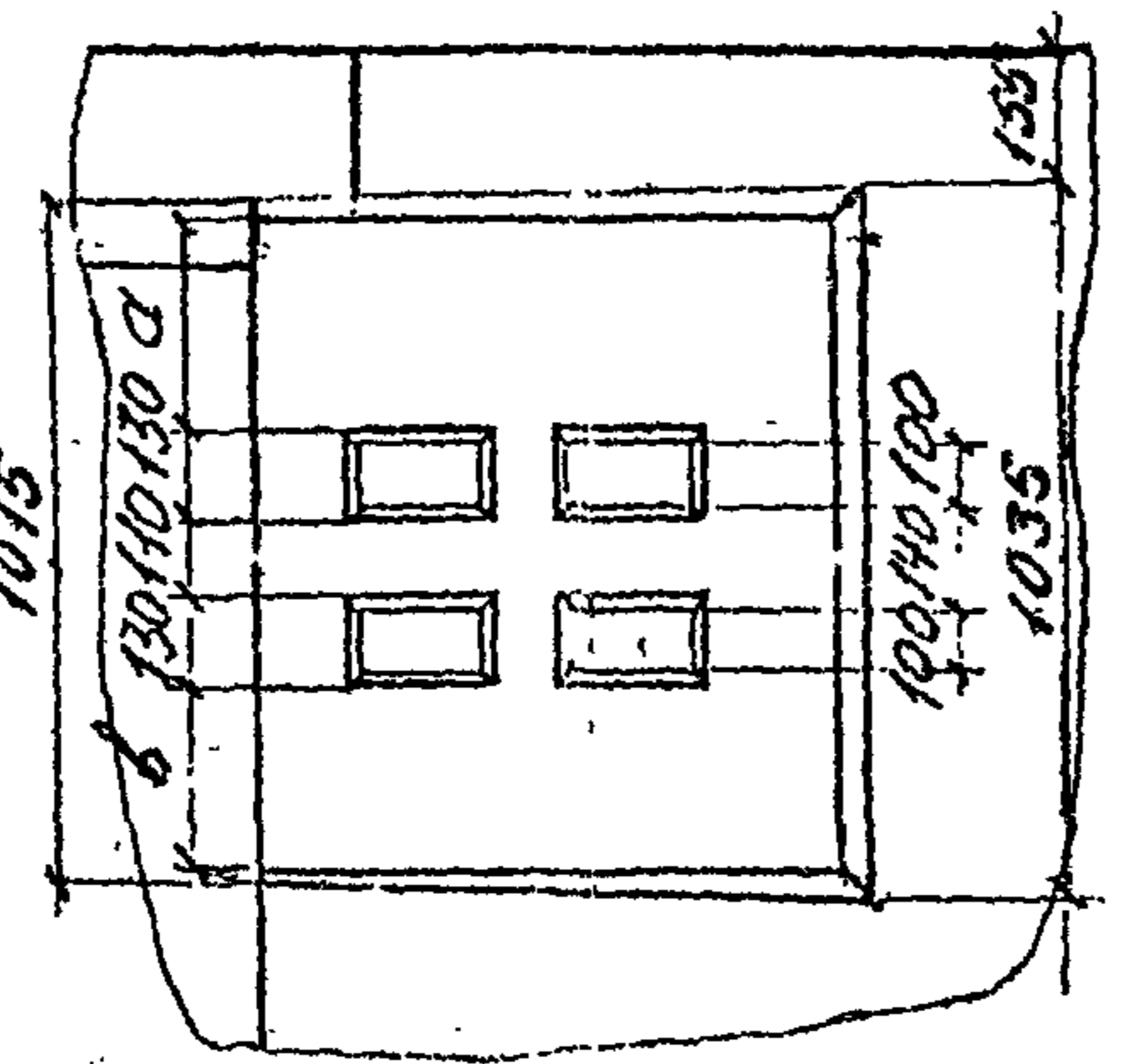
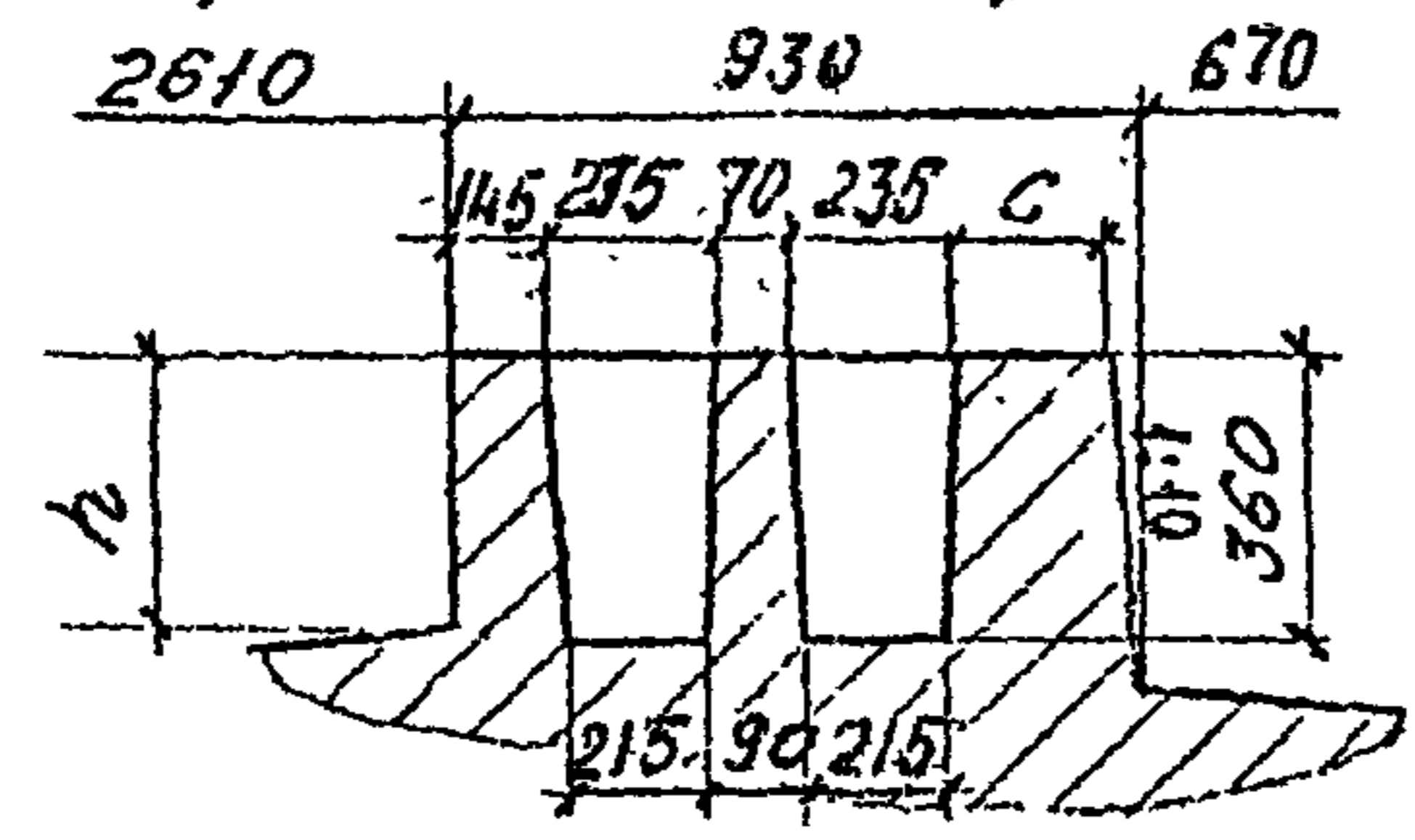
5

3.501.1-150.2 - 1НУ.00.00			Лист
			2





Расположение гнезд в подферменнике под анкера опорных частей, м-б 1:20.

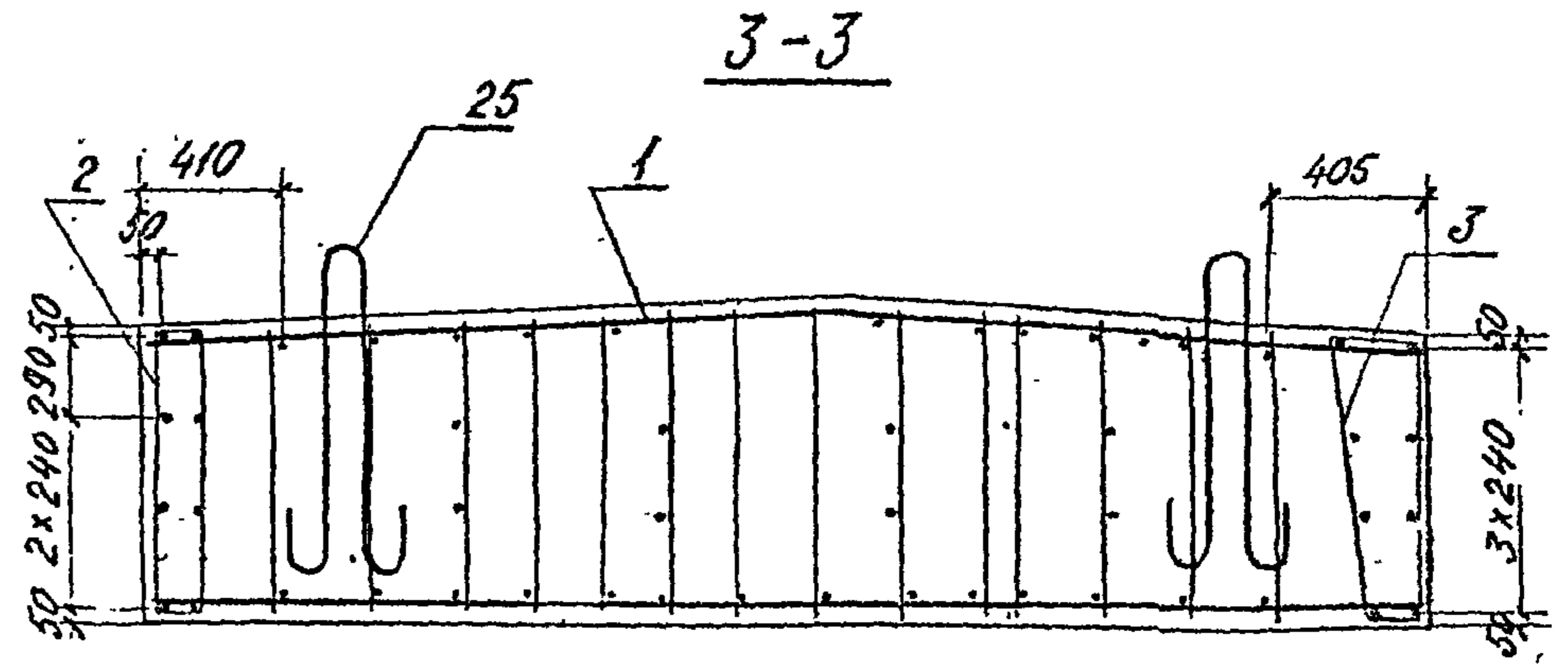
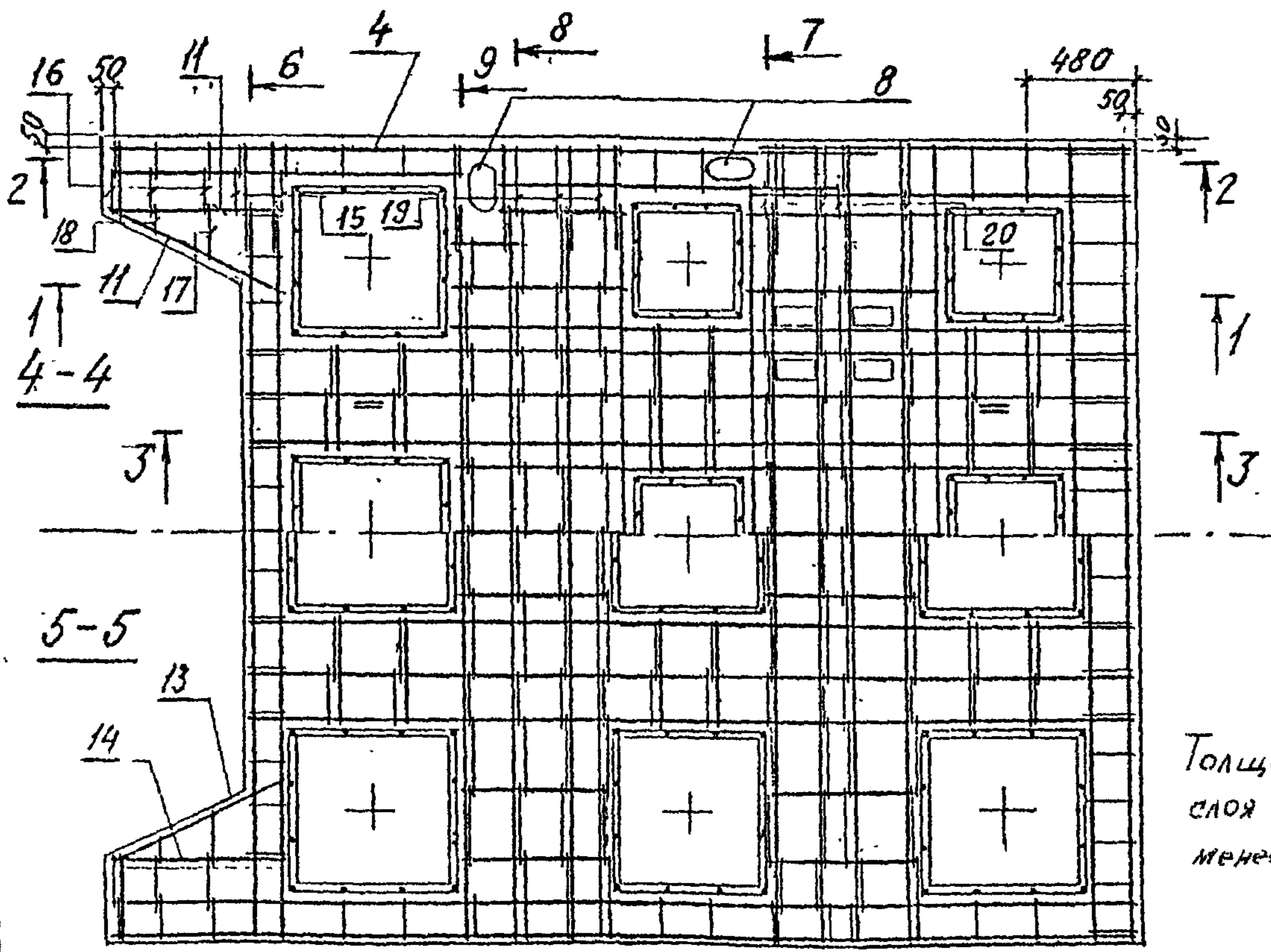
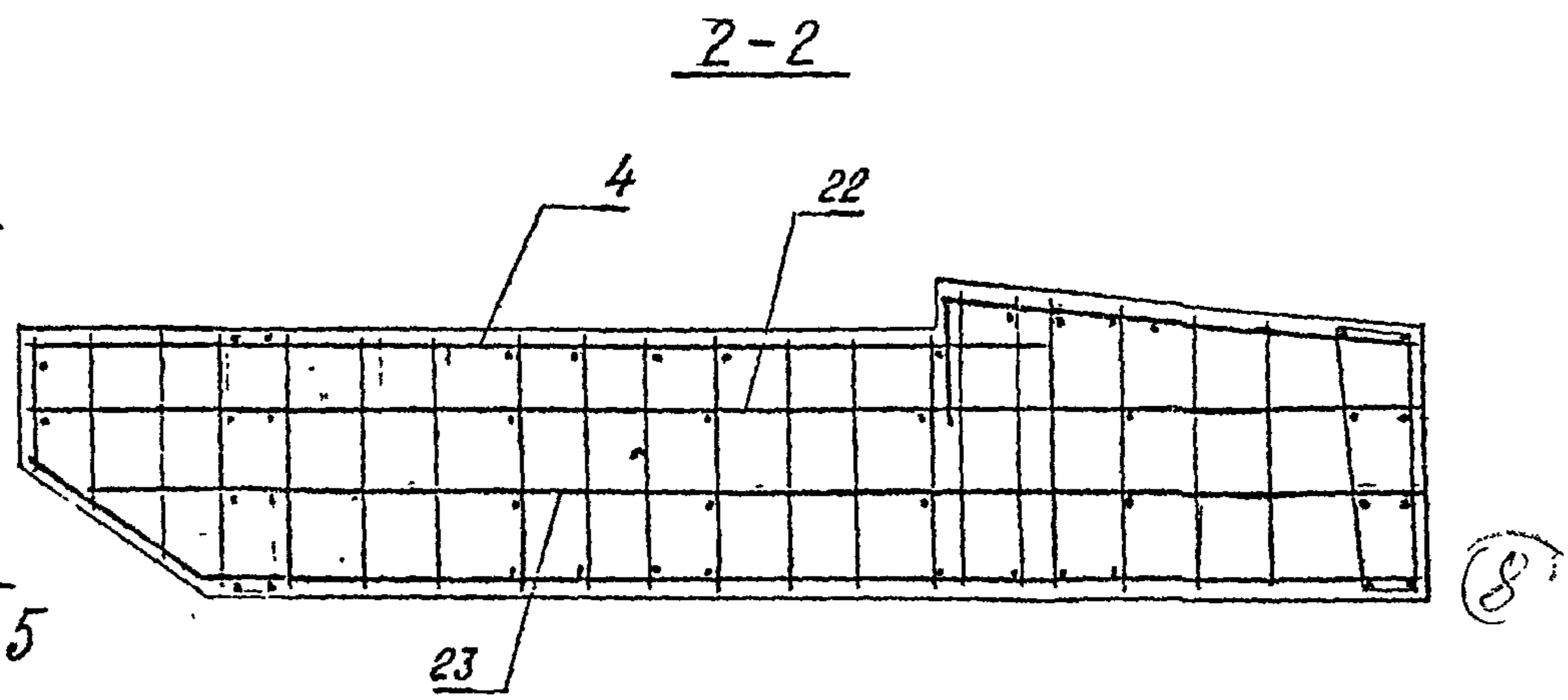
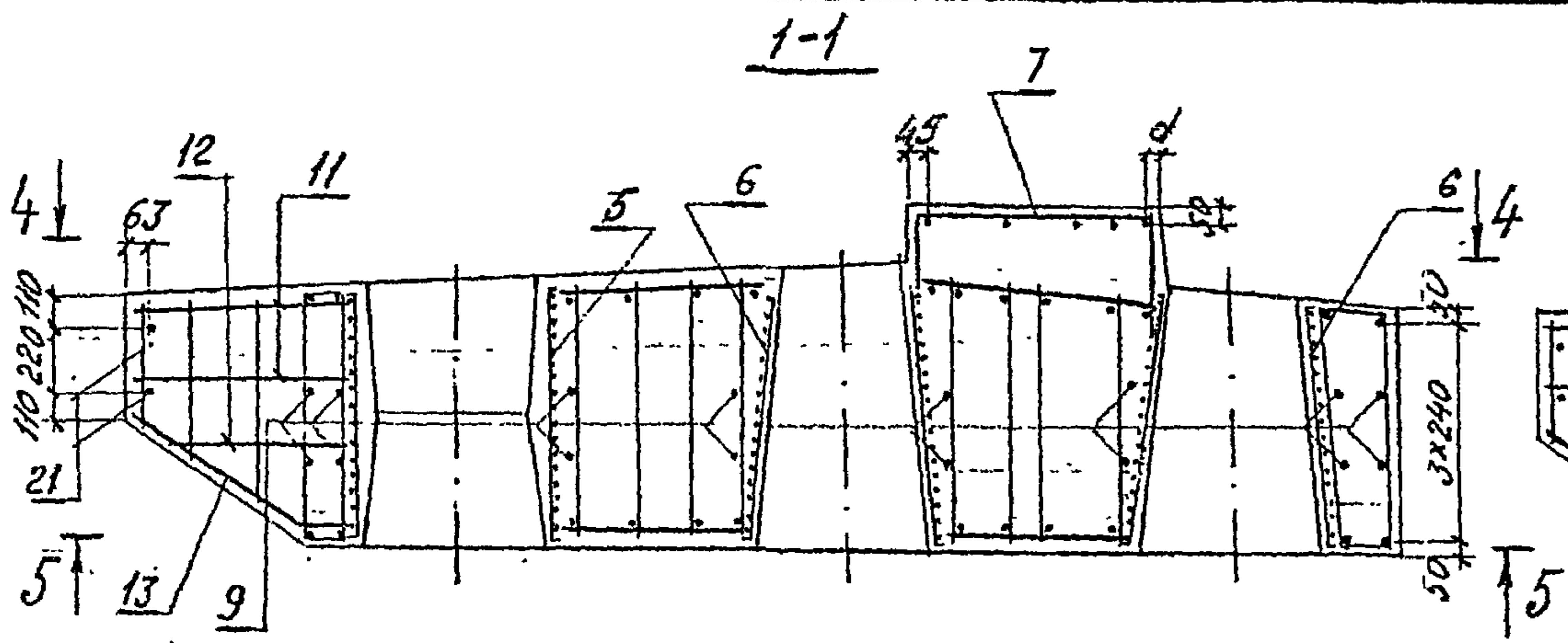


Обозначение	Марка блока	Размеры, мм				Масса блока, т
		h	a	b	c	
3.501.1-150.2 ИУ00.00 ИУ		340	340	235	200	26.7
-01 ИУ-13		390	335	230	195	26.7
-02 ИУ-16		190	355	250	215	26.4
-03 ИУЦ		340	240	335	200	26.7
-04 ИУЦ-13		390	235	330	195	26.7
-05 ИУЦ-16		190	255	350	215	26.4

4/7

Насадки устоя под пролетные строения 16,5 м и 11,5 м одинаковые - ИУ-16

3.501.1-150.2 ИУ00.00СБ		Стадия	Масса	Масштаб
Насадка ИУ, ИУ-13, ИУ-16, ИУЦ, ИУЦ-13, ИУЦ-16		Р	см. табл.	1:50
Исполнитель: Яценко		Лист 1	Листов 3	
Ленгипротрансмос				



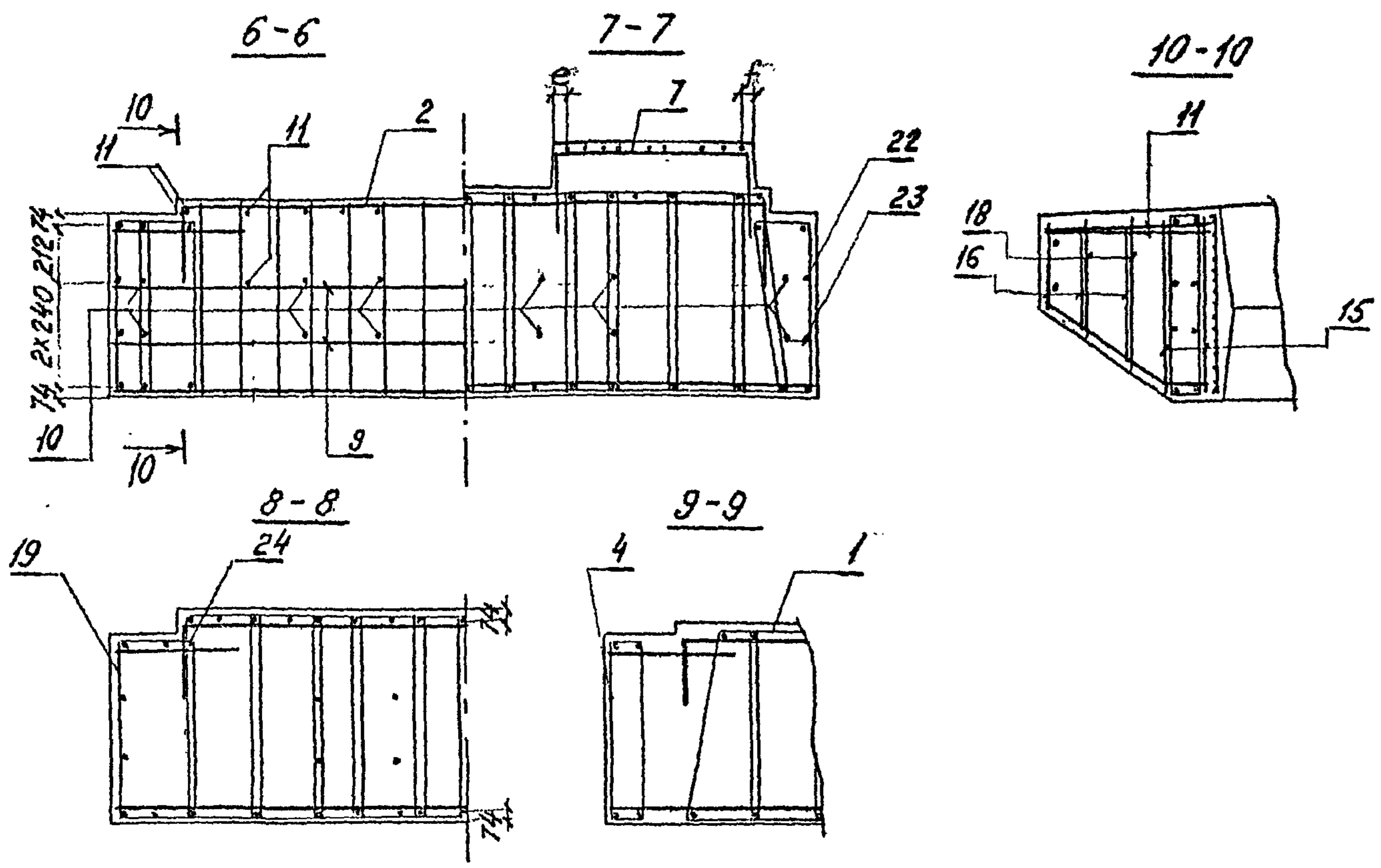
Продолжение таблицы

Обозначение	Марка блока	Размеры, мм			
		d	e	f	
3.501.1-150.2	1НУ00.00	1НУ	50	45	50
	-01	1НУ-13	45	40	45
	-02	1НУ-16	65	60	65
	-03	1НУЦ	50	45	50
	-04	1НУЦ-13	45	40	45
	-05	1НУЦ-16	65	60	65

Толщина защитного слоя бетона - не менее 40мм

Каркас поз. 7 устанавливается после размещения анкерных колодцев.





Ведомость деталей.

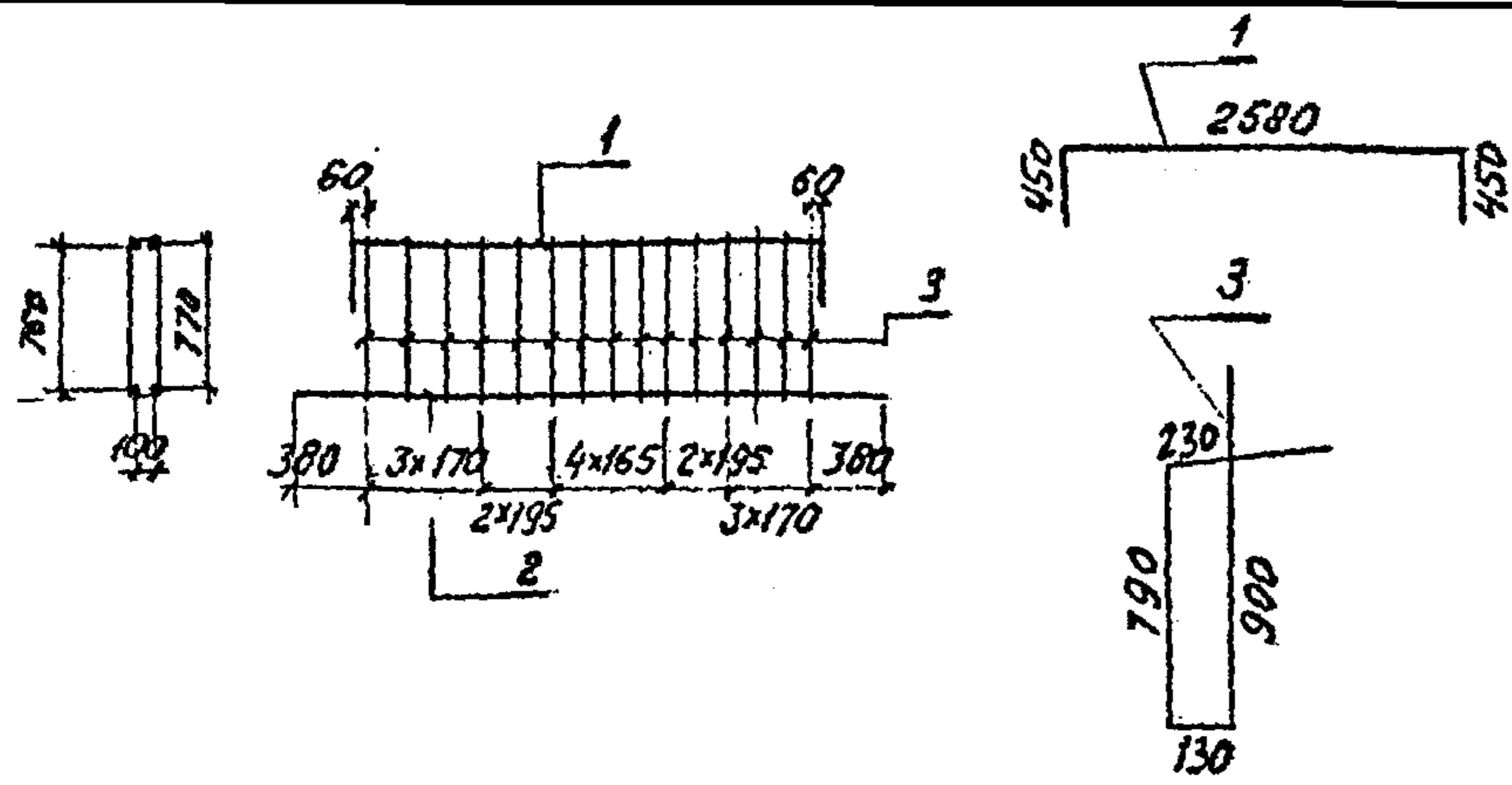
Поз.	Эскиз
13	
14	
15	
16	
17	
18	
19	
20	
25	

Ведомость расхода стали на элемент, кг

Марка-элемент	Изделия арматурные								Изделия закладные			Общий расход	
	Арматура класса								Арматура класса				
	A I				A II				Всего	A I			Всего
	ГОСТ 5781-82									ГОСТ 5781-82			
φ6	φ8	φ25	Утого	φ10	φ16	φ22	Утого	φ6	φ10				
1НУ, 1НУЩ	89,1	197,2	64,8	351,1	40,2	180,4	607,3	827,9	1179,0	2,8	5,6	8,4	1187,4
1НУ-13, 1НУЩ-13	89,1	197,2	54,8	351,1	42,2	180,4	607,3	829,9	1181,0	2,8	5,6	8,4	1189,4
1НУ-16, 1НУЩ-16	89,1	197,2	64,8	351,1	34,4	180,4	607,3	822,1	1173,2	2,8	5,6	8,4	1181,6

ИЗДАНИЕ 1982 г. ИМБ. № 1

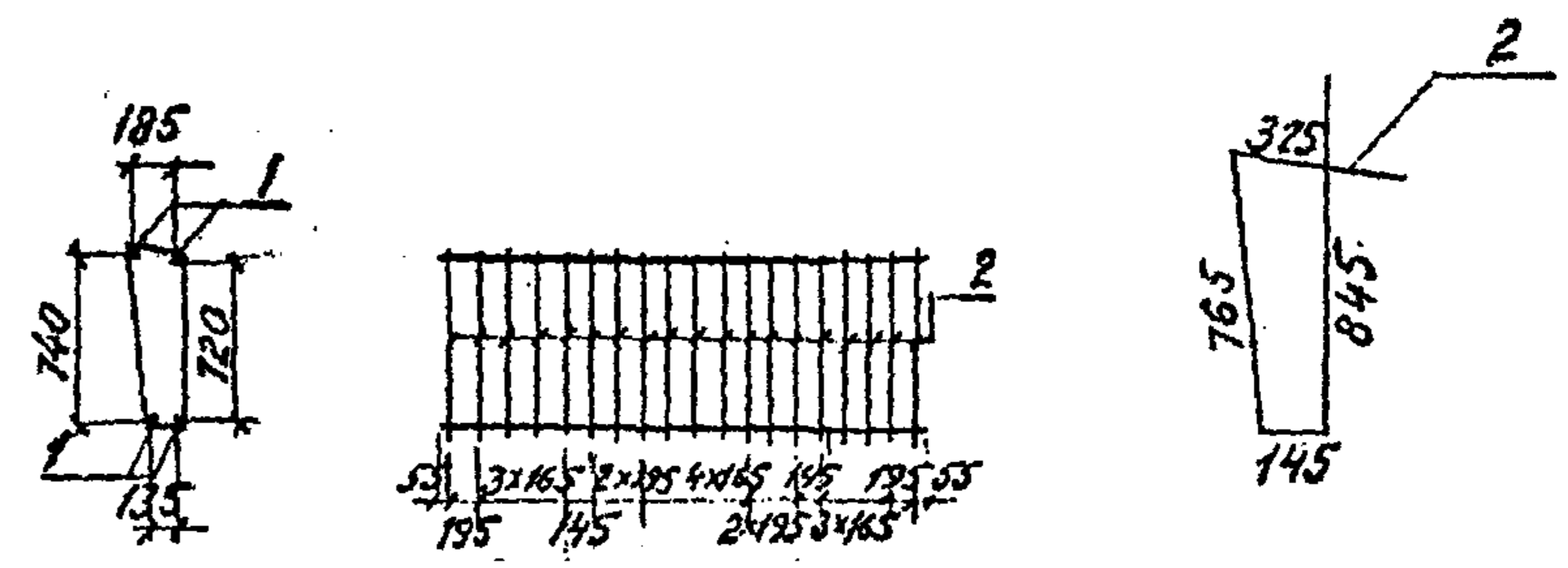




Формат	Зона	Поз.	Обозначение	Наименование	Кол.	Прим.
б4		1		Ф22А ГОСТ 5781-82 l=3480	2	
б4		2		Ф22А ГОСТ 5781-82 l=3220	2	
б4		3		Ф8А ГОСТ 5781-82 l=2050	15	

на. № подл. Подпись и дата  
 инв. № инв. №

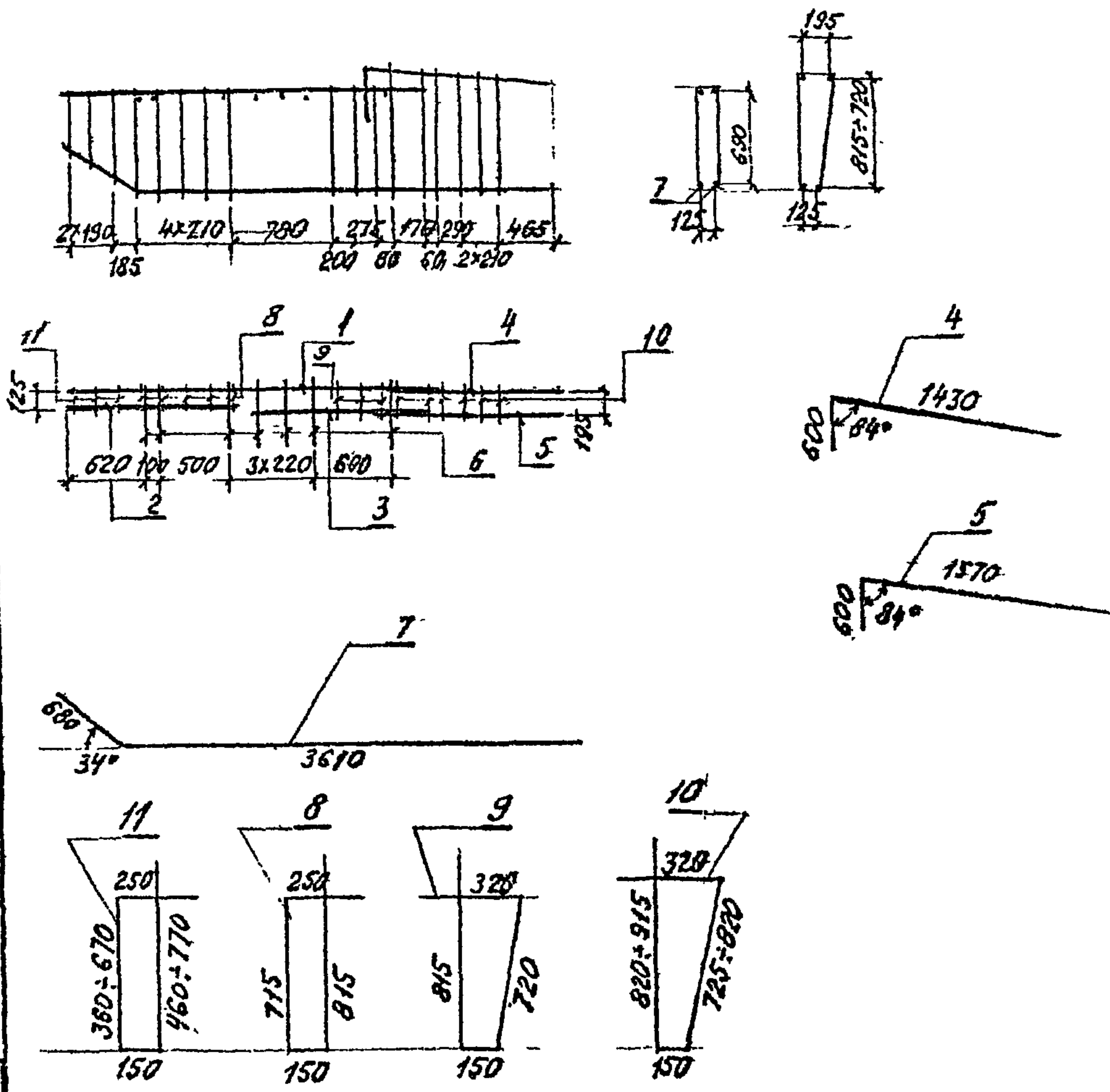
3.501.1-150	.2	1.НУ 02.00
Каркас пространственный КП2		
Стадия	Масса	Масштаб
Р	52,2	—
Лист	Листов 1	
Ленгипротраммост		



Формат	Зона	Поз.	Обозначение	Наименование	Кол.	Прим.
б4		1		Ф22А ГОСТ 5781-82 l=3220	4	
б4		2		Ф8А ГОСТ 5781-82 l=2080	19	

на. № подл. Подпись и дата  
 инв. № инв. №

3.501.1-150	.2	1.НУ 03.00
Каркас пространственный КП3		
Стадия	Масса	Масштаб
Р	54,0	—
Лист	Листов 1	
Ленгипротраммост		



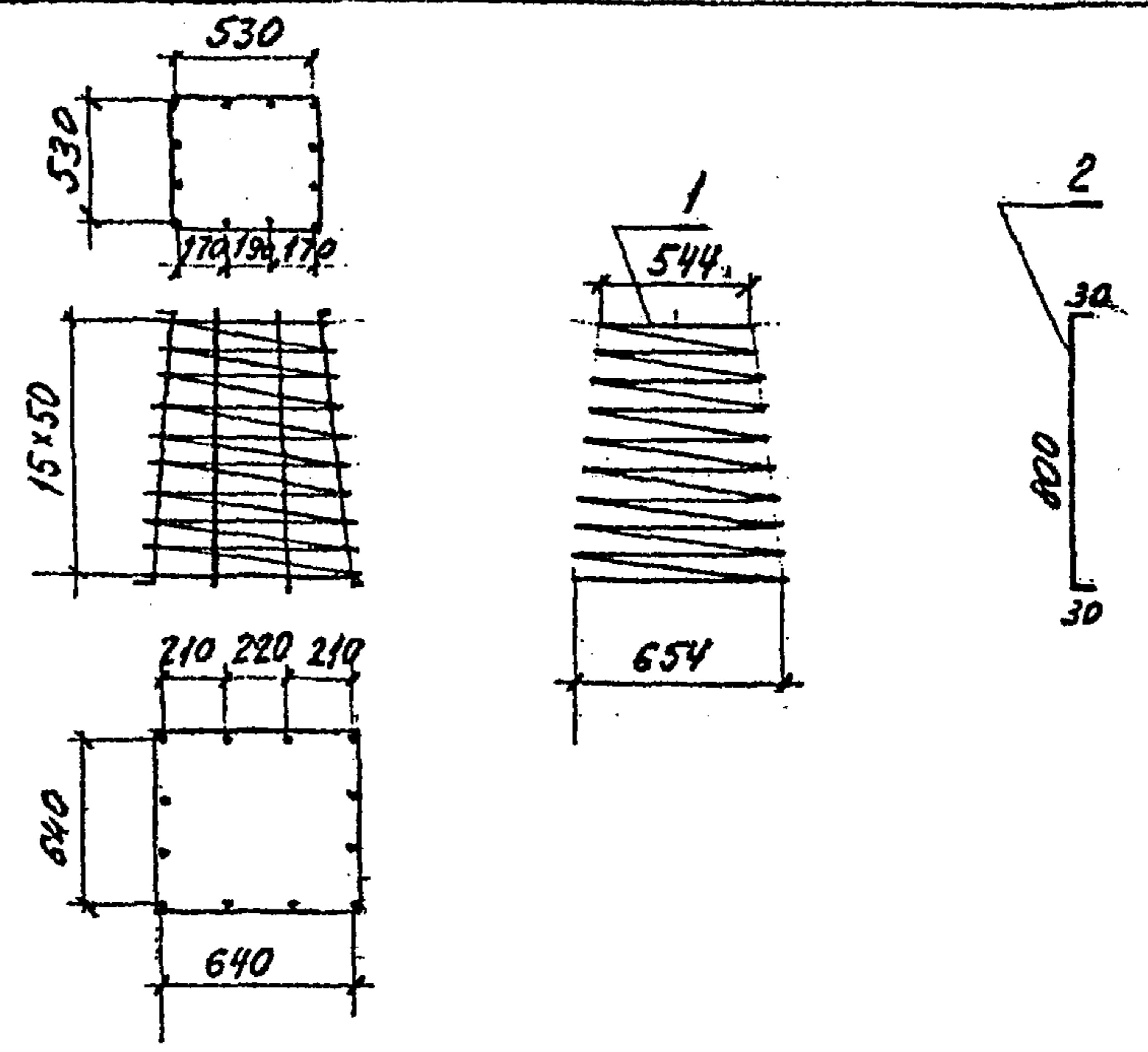
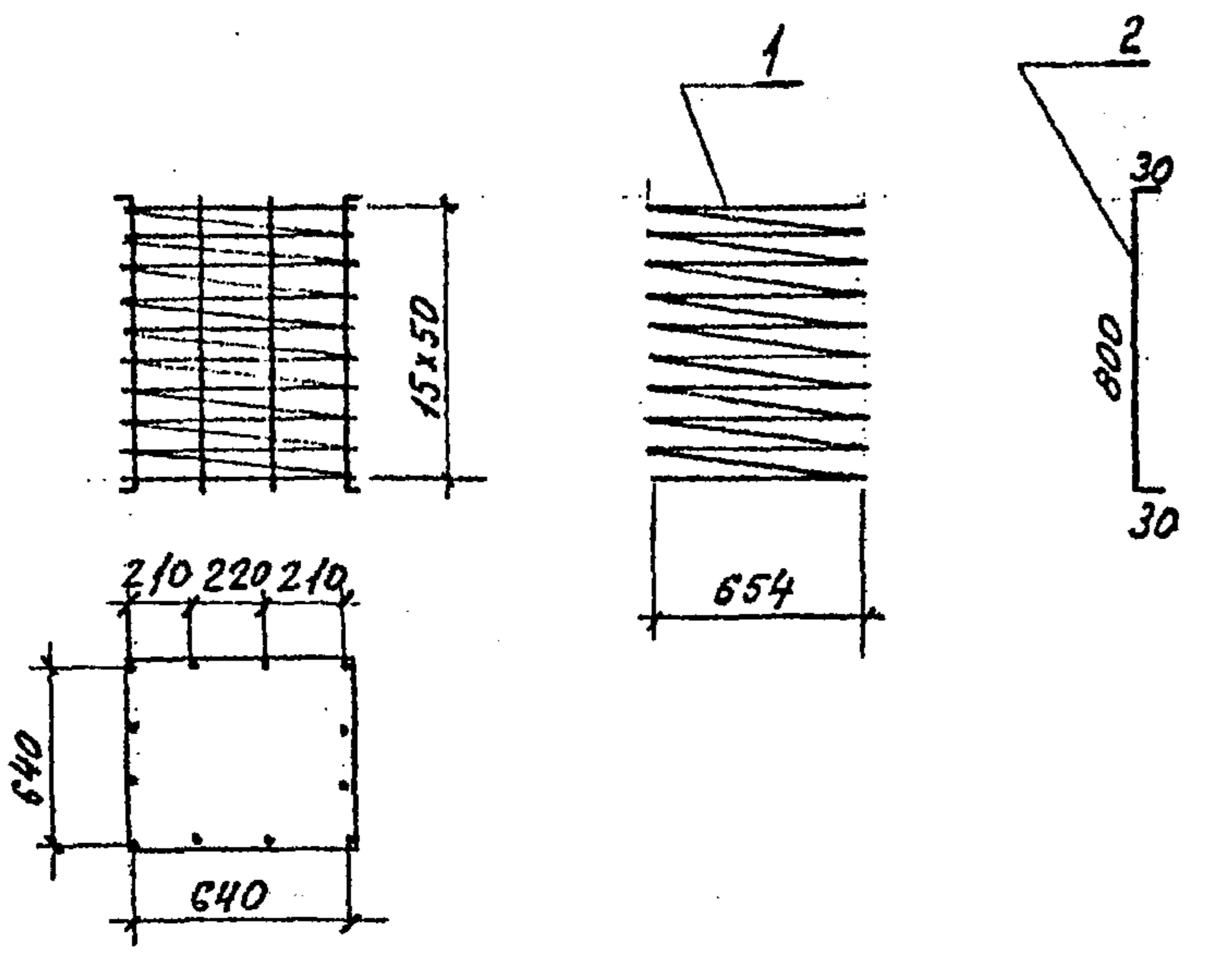
Формат	Зона	Поз.	Обозначение	Наименование	Кол.	Прим.
б4		1		Ф22А ГОСТ 5781-82 $\ell=3000$	1	
б4		2		$\ell=1430$	1	
б4		3		$\ell=1530$	1	
б4		4		$\ell=2030$	1	
б4		5		$\ell=2170$	1	
б4		6		$\ell=690$	7	
б4		7		$\ell=4290$	2	
б4		8		Ф8А ГОСТ 5781-82 $\ell=1930$	5	
б4		9		$\ell=2005$	3	
б4		10		$\ell_{\text{ср}}=2110$	6	
б4		11		$\ell_{\text{ср}}=1530$	3	

Каркас КТ4, зеркален каркасу КТ4.  
Изображено 3. 501.1-150-2 1НУ.04.00

Инв. № подл. Подпись и дата. Возм. инв. №

3.501.1-150 .2 1НУ 04.00		
Каркас пространственный КТ4	Стация	Масса
	Р	83,7
	Лист	Листов 1
Ленгипротрансмот		

Нач. отд. Ткаченко  
Н.конт. Илюшкова  
Техн.к. Забаскина  
Рук. гр. Яковлева  
Проект. Брик  
Исполн. Яценко

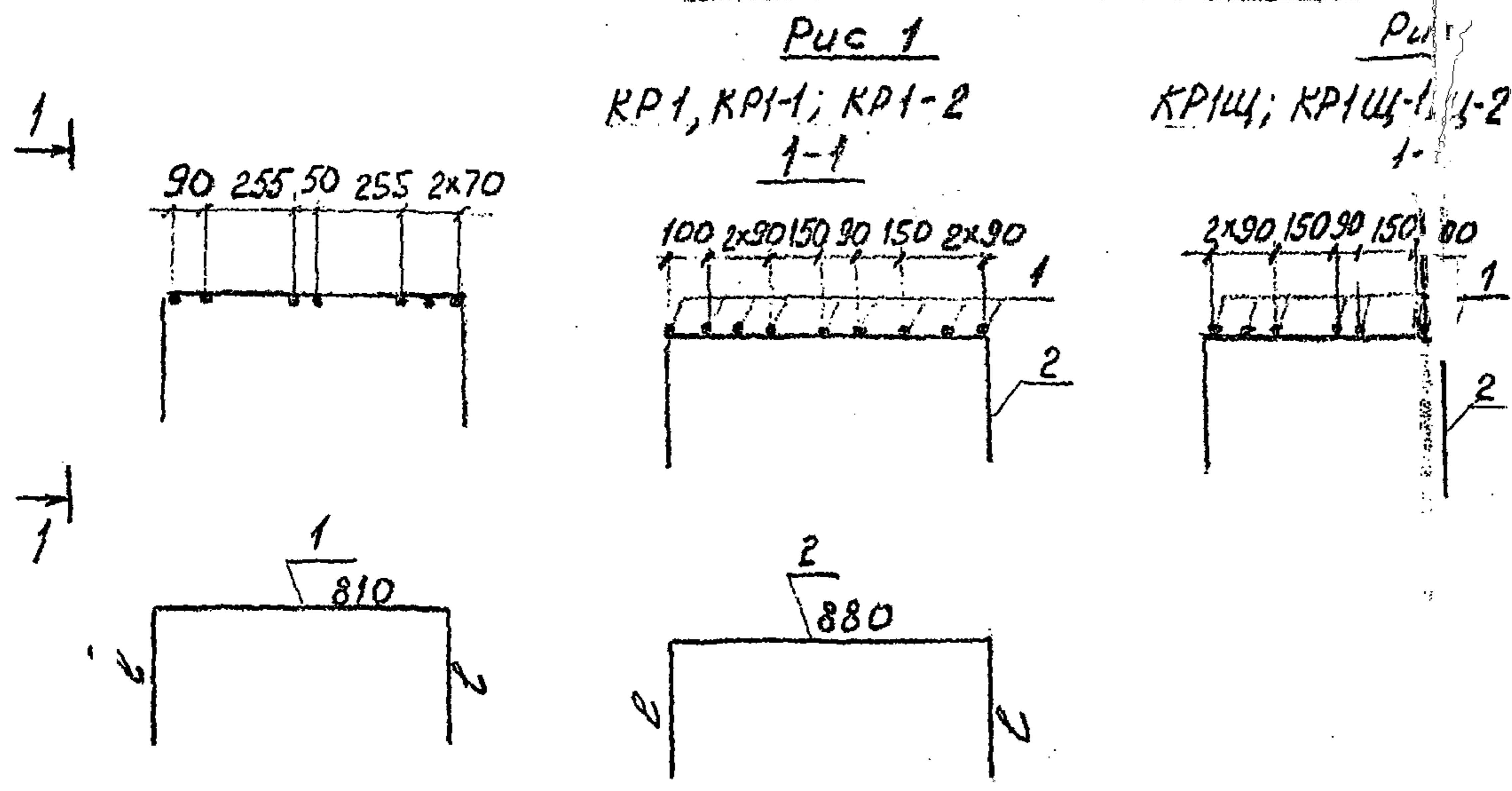


Форма	Зона	Поз.	Обозначение	Наименование	Кол.	Прим.
64		1		ФБА I ГОСТ 5781-82 P=47090	1	
64		2		ФБА I ГОСТ 5781-82 P=860	12	

Форма	Зона	Поз.	Обозначение	Наименование	Кол.	Прим.
64		1		ФБА I ГОСТ 5781-82 P=43130	1	
64		2		ФБА I ГОСТ 5781-82 P=860	12	

Изм. № подл.	Подпись и дата	Взам. инв. №	3.501.1-150 .2 1НУ 05.00		
Исполн. Яценко	Проверил Брук	Исполн. Яценко	Каркас пространственный КП.5	Стадия	Масса
Рук. гр. Алябьева	Рук. гр. Алябьева	Рук. гр. Алябьева		P	14,1
Исполн. Яценко	Исполн. Яценко	Исполн. Яценко		Лист	Листов 1
				Ленгипротрансмос	

Изм. № подл.	Подпись и дата	Взам. инв. №	3.501.1-150 .2 1НУ 06.00		
Исполн. Яценко	Проверил Брук	Исполн. Яценко	Каркас пространственный КП.6	Стадия	Масса
Рук. гр. Алябьева	Рук. гр. Алябьева	Рук. гр. Алябьева		P	13,2
Исполн. Яценко	Исполн. Яценко	Исполн. Яценко		Лист	Листов 1
				Ленгипротрансмос	



Обозначение	Марка	Рис	Е	Масса каркаса кг
3.501.1-150.2 1НУ.07.00	КР1	1	600	20,1
-01	КР1-1		650	21,1
-02	КР1-2		450	17,2
-03	КР1Ц	2	600	20,1
-04	КР1Ц-1		650	21,1
-05	КР1Ц-2		450	17,2

Вид	Зона	Поз	Обозначение	Наименование	Кол	Прим
				3.501.1-150.2 1НУ.07.00		
БУ		1		Ф10АII ГОСТ5781-82 E=2010	9	
БУ		2		E=2080	7	
				3.501.1-150.2 1НУ07.00-01		
БУ		1		Ф10АII ГОСТ5781-82 E=2110	9	
БУ		2		E=2180	7	
				3.501.1-150.2 1НУ07.00-02		
БУ		1		Ф10АII ГОСТ5781-82 E=1710	9	
БУ		2		E=1780	7	
				3.501.1-150.2 1НУ07.00-03		
БУ		1		Ф10АII ГОСТ5781-82 E=2010	9	
БУ		2		E=2080	7	
				3.501.1-150.2 1НУ07.00-04		
БУ		1		Ф10АII ГОСТ5781-82 E=2110	9	
БУ		2		E=2180	7	
				3.501.1-150.2 1НУ07.00-05		
БУ		1		E=1710	9	
БУ		2		E=1780	7	

ВНИМАНИЕ! ВЕРХ И СНИЗУ

ИИ

3.501.1-150.2 1НУ07.00		
Каркас плоский КР1, КР1Ц	Стадия	Масса
	Р	см тоба
	Лист	Листов
	Ленгипротрансмос	

Нач. отд. Ткаченко  
И. Кондр. Миронов  
Т. Сух. пр. Преображенский  
Рук. гр. Алябьева  
Исполнитель Бруч  
Исполнитель Яценко

Уч. инв. №	Зона	Поз.	Обозначение	Наименование	Кол. на исполн. 3.501.1-150.2 2НУ00.00						Примеч.
					01	02	03	04	05		
				Документация							
				Технические условия	×	×	×	×	×		
13			3.501.1-150.2 2НУ00.00	Сборочный чертеж	×	×	×	×	×		
				Сборочные единицы							
24	1		3.501.1-150.2 2НУ01.00	Каркас пространств КП1	1	1	1	1	1		
24	2		3.501.1-150.2 2НУ02.00	Каркас пространств КП2	1	1	1	1	1		
					2НУ	2НУ-13	2НУ-16	2НУЩ	2НУЩ-13	2НУЩ-16	

				3.501.1-150.2 2НУ00.00			
Нач. отд.	Ткаченко			Насадка 2НУ, 2НУ-13,			Стр. 1
Н. контр.	Муромов			2НУЩ-13, 2НУ-16,			Лист 1
Гл. инж. пр.	Евдокимов			2НУЩ, 2НУЩ-16			Листов 5
Рук. гр.	Ялябьева						Ленгипротрансмаст
Проверка	Брук						
Сметчик	Яценко						

Зона	Поз.	Обозначение	Наименование	Кол. на исполн. 3.501.1-150.2 2НУ00.00						Примеч.
				01	02	03	04	05		
	3	3.501.1-150.2 2НУ03.00	Сетка С1	1	1	1	1	1		
	4	3.501.1-150.2 2НУ04.00	Сетка С2	1	1	1	1	1		
	5	3.501.1-150.2 2НУ05.00	Каркас пространств КП3	2	2	2	2	2		
	6	3.501.1-150.2 2НУ06.00	Каркас пространств КП4	2	2	2	2	2		
	7	3.501.1-150.2 1НУ07.00	Каркас плоский КР1	2						
		-01	КР1-1	2						
		-02	КР1-2		2					
		-03	КР1Щ			2				
		-04	КР1Щ-1				2			
		-05	КР1Щ-2					2		
	8	3.501.1-150.6-МН5.00	Изделие закладное МН5	4	4	4	4	4		
			детали							
	9		Ф32АII ГОСТ 5781-82 e=2520	4	4	4	4	4		
	10		Ф16АII ГОСТ 5781-82 e=2630	2	2	2	2	2		
	11		e=2400	2	2	2	2	2		
	12		e=3080	4	4	4	4	4		
	13		Ф32АII ГОСТ 5781-82 e=3570	6	6	6	6	6		
	14		Ф16АII ГОСТ 5781-82 e=1670	14	14	14	14	14		

15

3.501.1-150.2 2НУ00.00				Лист
------------------------	--	--	--	------

Изм. № подл.			Подпись и дата		Взам. инв. №		Кол. на исполн. 3.501.1-150 .2 2НУ00.00							Примеч.
№	Зона	Поз.	Обозначение		Наименование		01	02	03	04	05			
64	15		Ф16АII ГОСТ 5781-82		В-1410	2	2	2	2	2	2			
64	16				В-1680	2	2	2	2	2	2			
64	17				В-160	8	8	8	8	8	8			
64	18				В-1360	2	2	2	2	2	2			
64	19				В-2310	2	2	2	2	2	2			
64	20				В-670	2	2	2	2	2	2			
64	21				В-3370	8	8	8	8	8	8			
64	22				В-5010	2	2	2	2	2	2			
64	23				В-3570	10	10	10	10	10	10			
64	24		Ф8АI ГОСТ 5781-82		В <sub>ср</sub> =2655	20	20	20	20	20	20			
64	25				В <sub>ср</sub> =2680	30	30	30	30	30	30			
64	26				В <sub>ср</sub> =2660	10	10	10	10	10	10			
64	27				В <sub>ср</sub> =2620	10	10	10	10	10	10			
64	28				В <sub>ср</sub> =2785	10	10	10	10	10	10			
64	29				В <sub>ср</sub> =2795	10	10	10	10	10	10			
64	30				В <sub>ср</sub> =2460	10	10	10	10	10	10			
64	31				В <sub>ср</sub> =2210	10	10	10	10	10	10			

3.501.1-150 .2 2НУ00.00 Лист 3

Изм. № подл.			Подпись и дата		Взам. инв. №		Кол. на исполн. 3.501.1-150 .2 2НУ00.00							Примеч.
№	Зона	Поз.	Обозначение		Наименование		01	02	03	04	05			
		32			В-2700	12	12	12	12	12	12			
		33			В-2480	14	14	14	14	14	14			
		34			В <sub>ср</sub> =1240	18	18	18	18	18	18			
		35			В <sub>ср</sub> =1720	18	18	18	18	18	18			
		36			В <sub>ср</sub> =1600	14	14	14	14	14	14			
		37			В <sub>ср</sub> =2820	10	10	10	10	10	10			
		38			В <sub>ср</sub> =2845	15	15	15	15	15	15			
		39	Ф28АI ГОСТ 5781-82		В-2570	8	8	8	8	8	8			
					<u>Материалы</u>									
					Бетон класса В30	н.7	н.7	н.5	н.7	н.7	н.5			н.3

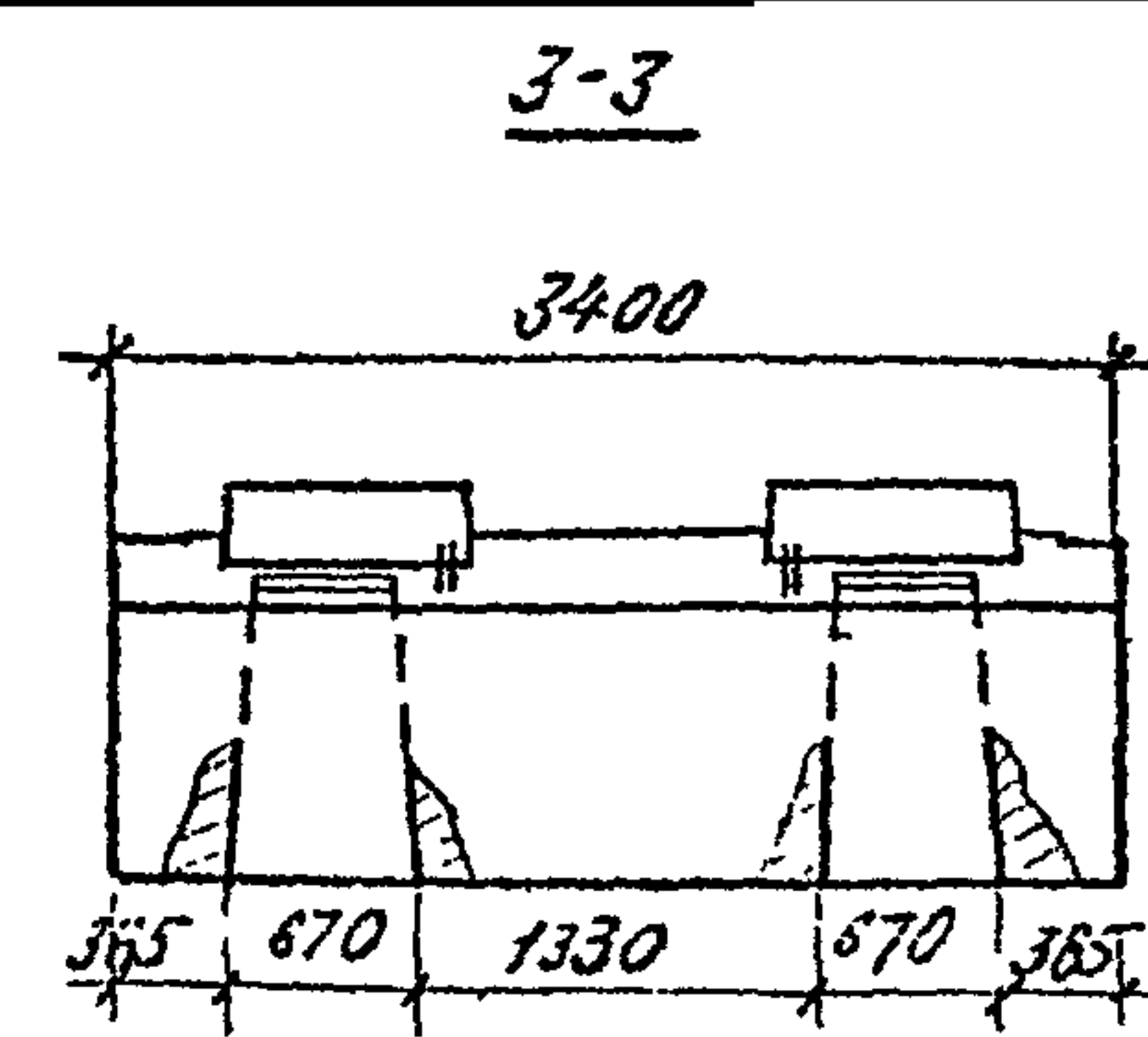
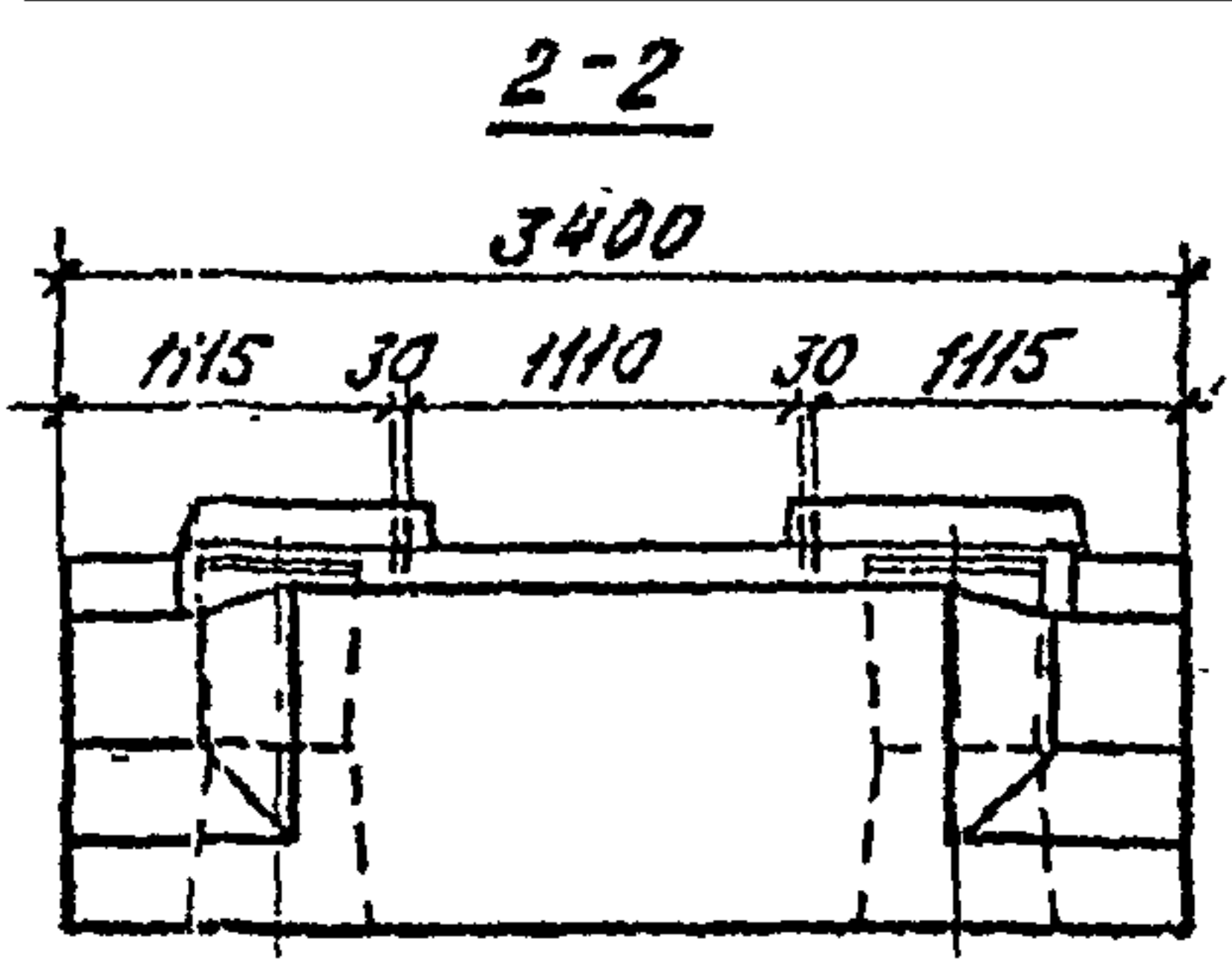
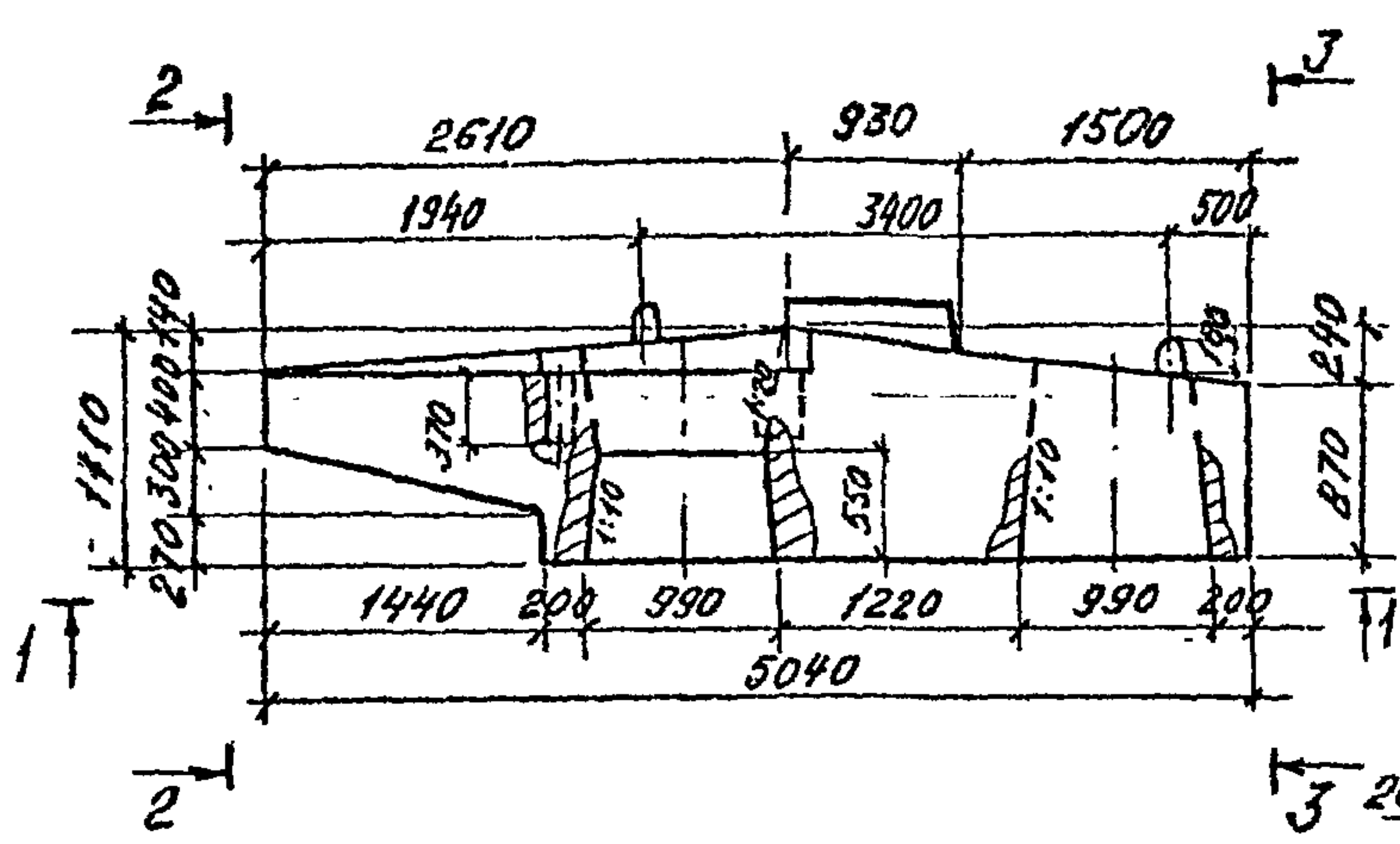
Поз. 9, 10, 24-39 - см. ведомость деталей  
 на листе 3.501.1-150 .2 2НУ00.00 СБ

Требования к материалам для изготовления  
 блоков в зависимости от условий их исполь-  
 зования принимаются по ТУ на блоки и фикси-  
 руются дополнительным индексом в  
 марке блока, оговоренным в ТУ.

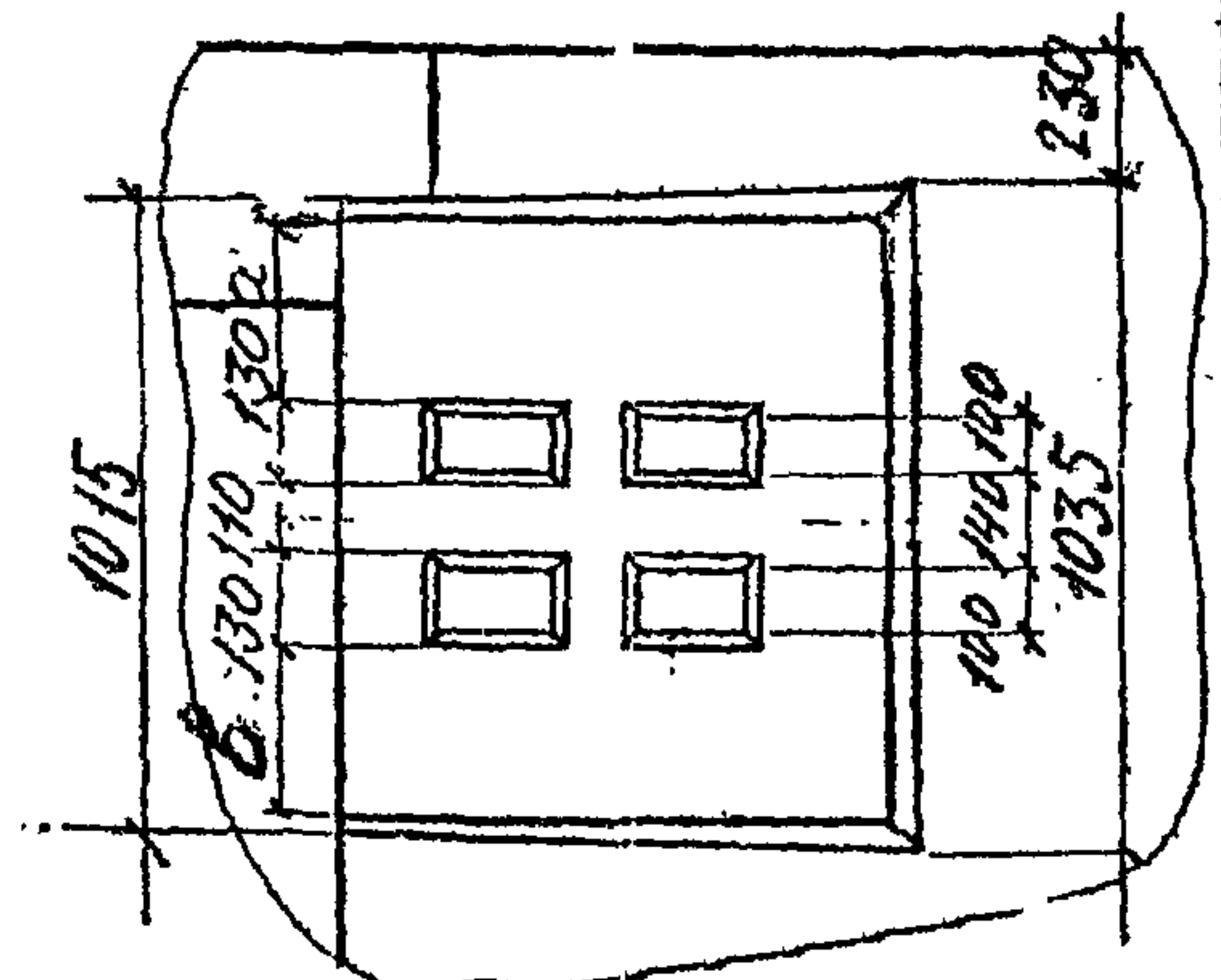
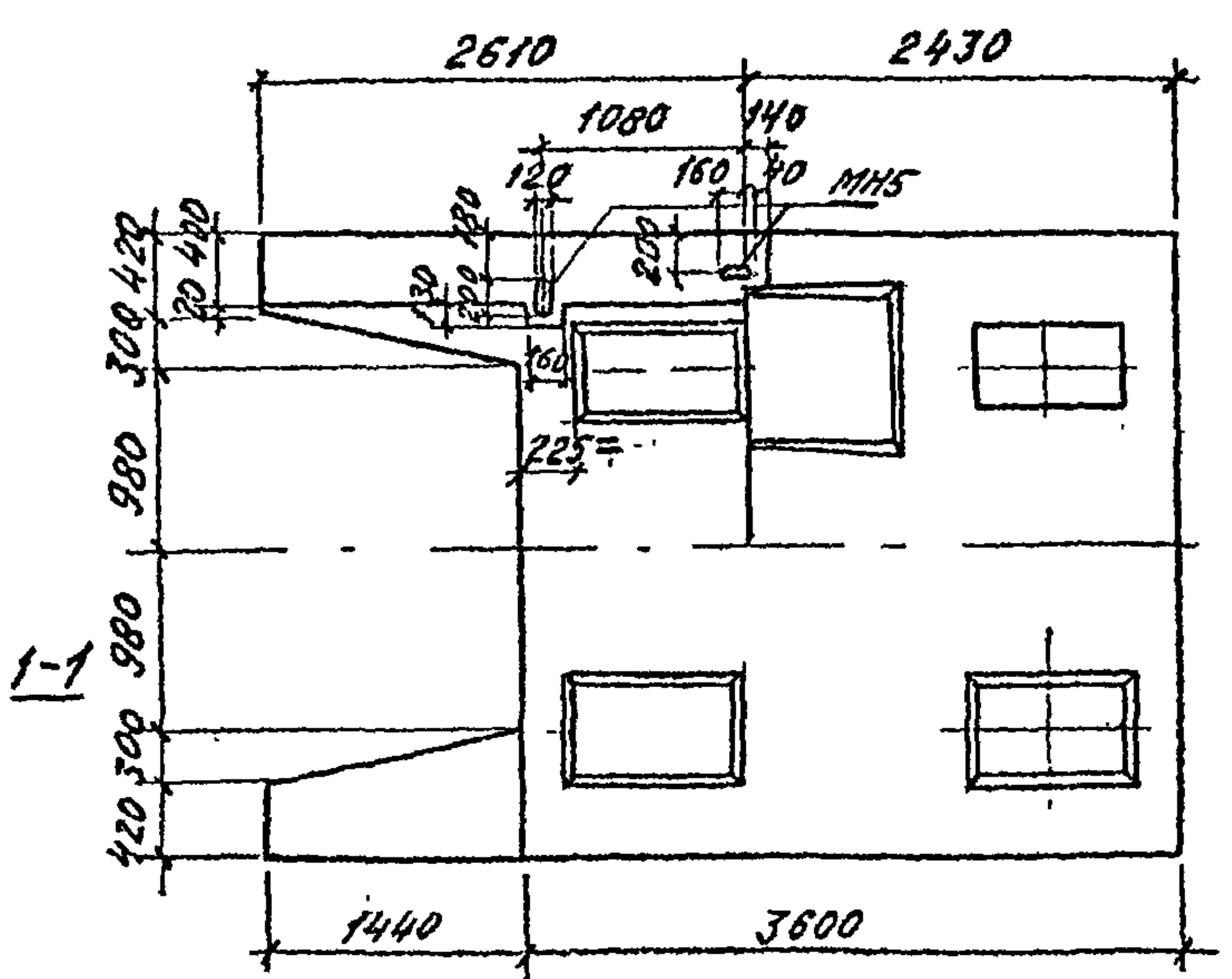
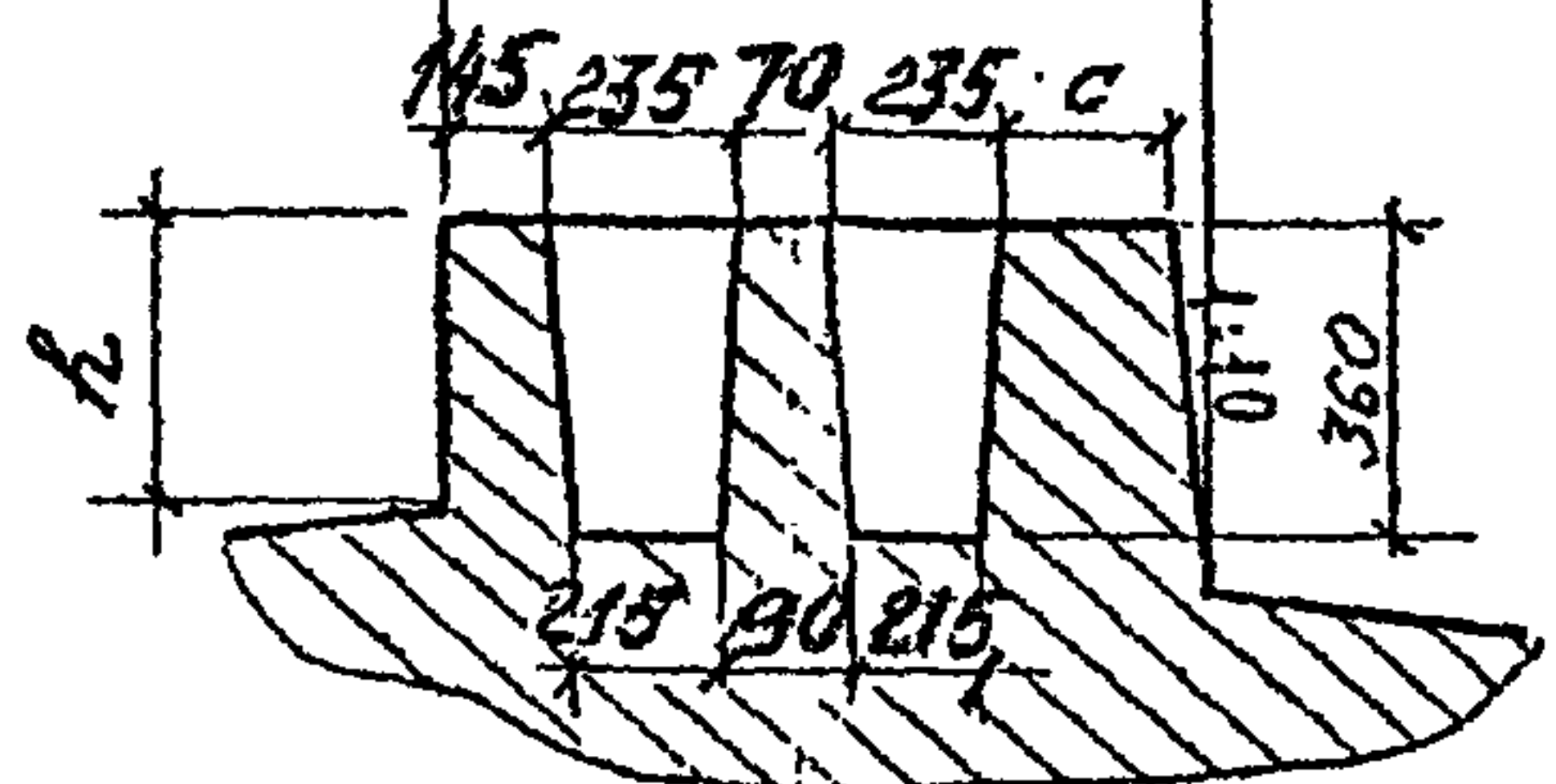
16

3.501.1-150 .2 2НУ00.00 Лист 4





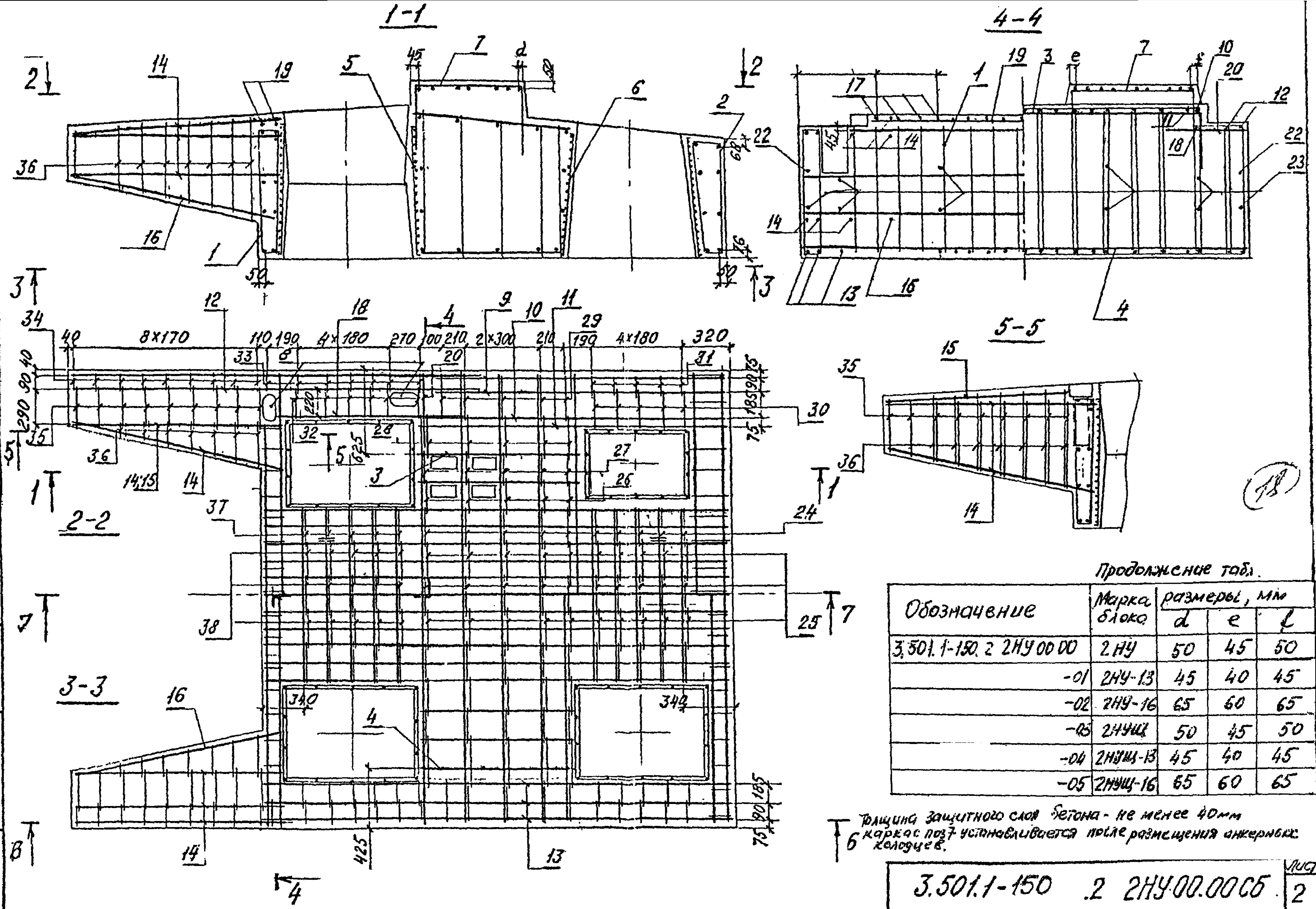
Расположение гнезд в подстременике под анкеры опорных частей, м.б 1:20



Обозначение	Марка блока	Размеры, мм				Масса блока, т
		h	a	b	c	
3.501.1-150.2 2НУ00.00	2НУ	340	340	235	200	29,2
-01 2НУ-13	2НУ-13	390	335	230	195	29,3
-02 2НУ-16	2НУ-16	190	355	250	215	28,8
-03 2НУЦ	2НУЦ	340	240	335	200	29,2
-04 2НУЦ-13	2НУЦ-13	390	255	330	195	29,3
-05 2НУЦ-16	2НУЦ-16	190	255	350	215	28,8

Имя, № подл. Подпись и дата. Взам. инв. №

		3.501.1-150.2 2НУ00.00 СБ	
		Насадка	
		2НУ, 2НУ-13, 2НУ-16	
		2НУЦ, 2НУЦ-13, 2НУЦ-16	
Нач. отд.	Ткаченко	Статус	Р
Н.контр.	Муромова	Масса	см. табл.
Гл.инж.пр.	Сердобрянская	Масштаб	1:50
Рук. гр.	Алябьева	Лист	1
Проверил	Брух	Листов	3
Установил	Яценко	Ленгипротрансмост	



Продолжение табл.

Обозначение	Марка блока	размеры, мм		
		d	e	z
3.501.1-150.2 2НУ0000	2НУ	50	45	50
-01	2НУ-13	45	40	45
-02	2НУ-16	65	60	65
-03	2НУЩ	50	45	50
-04	2НУЩ-13	45	40	45
-05	2НУЩ-16	65	60	65

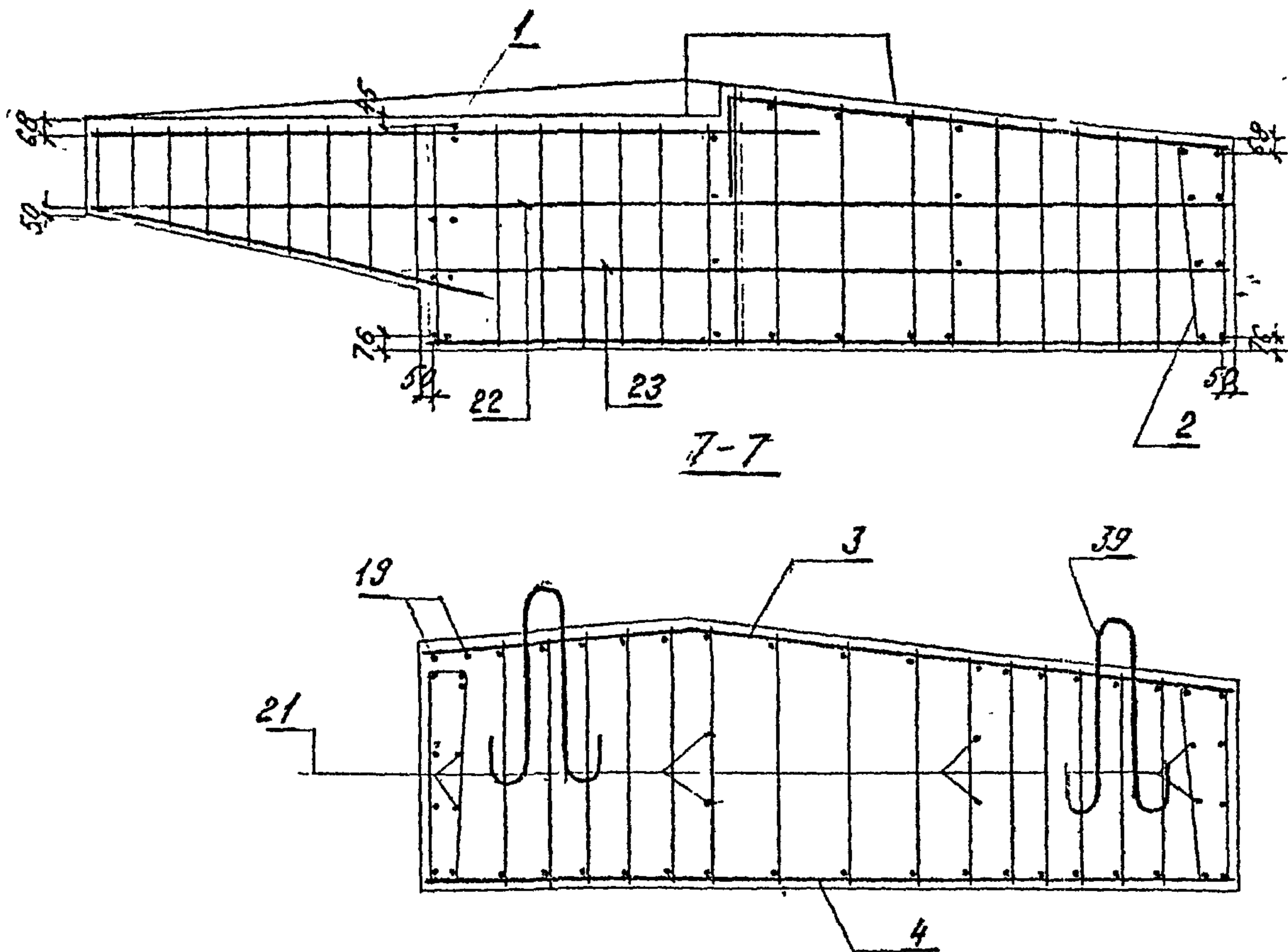
Толщина защитного слоя бетона - не менее 40мм  
 6 каркас поз. устанавливается после размещения арматуры в  
 колодце в.

3.501.1-150 .2 2НУ00.00СБ .2

Имя, № подл., Подпись и дата, Взам. инв. №

В-6

Ведомость деталей



№№	ЗСКУЗ	№№	ЗСКУЗ
9		33	
10		34	
24		35	
25		36	
26		37	
27		38	
28		39	
29			
30			
31			
32			

Ведомость расхода стали на элемент, кг.

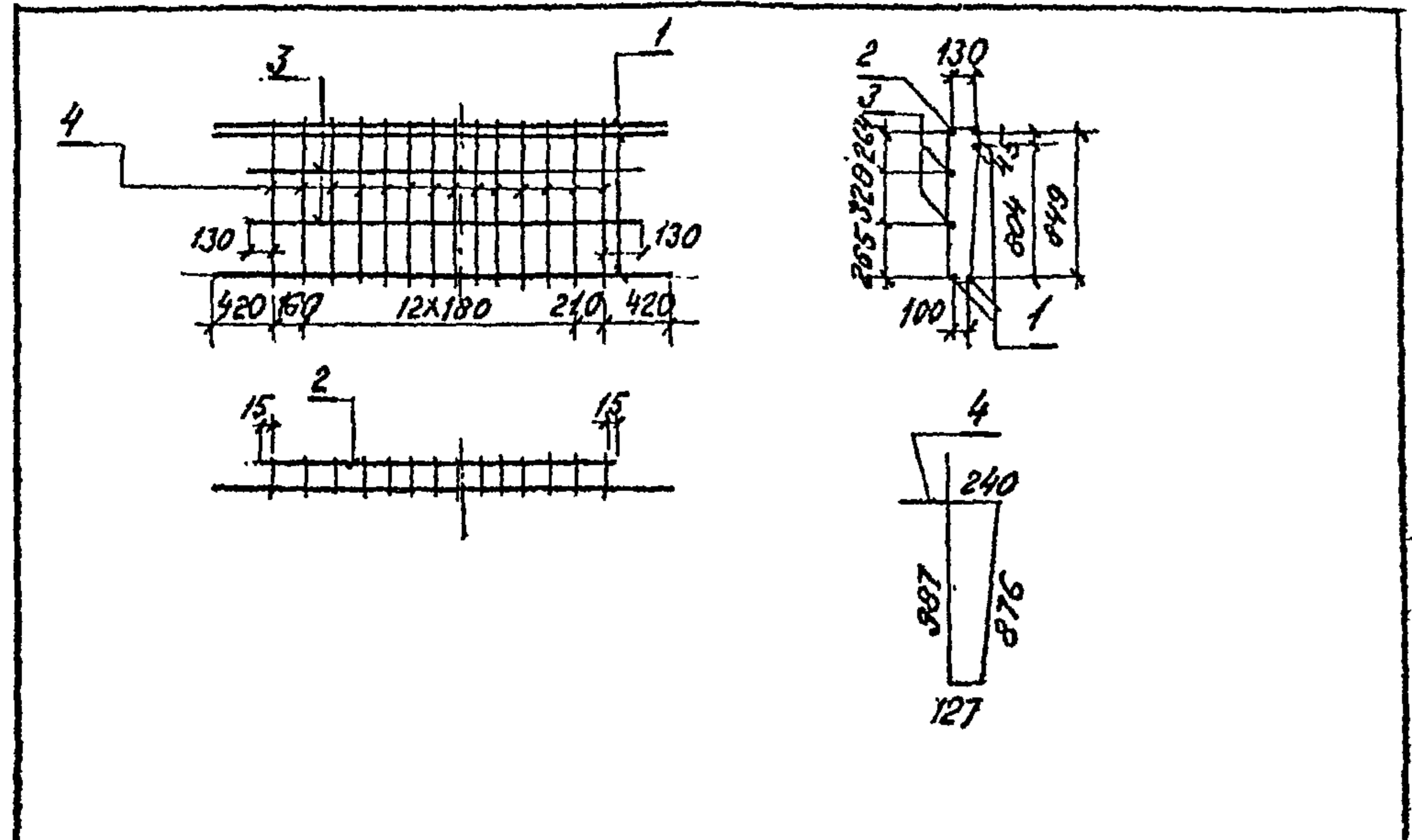
Марка элемента	Узеловая арматурные									Узловыя закладные			Общий расход	
	Арматура класса									Арматура класса				
	A I			A II			Всего	A I		A II	Всего			
	ГОСТ 5781-82											ГОСТ 5781-82		
φ6	φ8	φ28	Умнож	φ10	φ16	φ25	φ32	Умнож	φ6	φ10				
2НУ, 2НУЩ	59,8	249,2	99,3	408,3	40,2	291,8	241,6	694,4	1268,0	1676,3	2,8	5,6	8,4	1684,7
2НУ-13, 2НУЩ-13	59,8	249,2	99,3	408,3	42,2	291,8	241,6	694,4	1270,0	1678,3	2,8	5,6	8,4	1686,7
2НУ-16, 2НУЩ-16	59,8	249,2	99,3	408,3	34,4	291,8	241,6	634,4	1258,6	1570,5	2,8	5,6	8,4	1678,9

3.501.1-150 .2 . 2НУ.00.00065

3

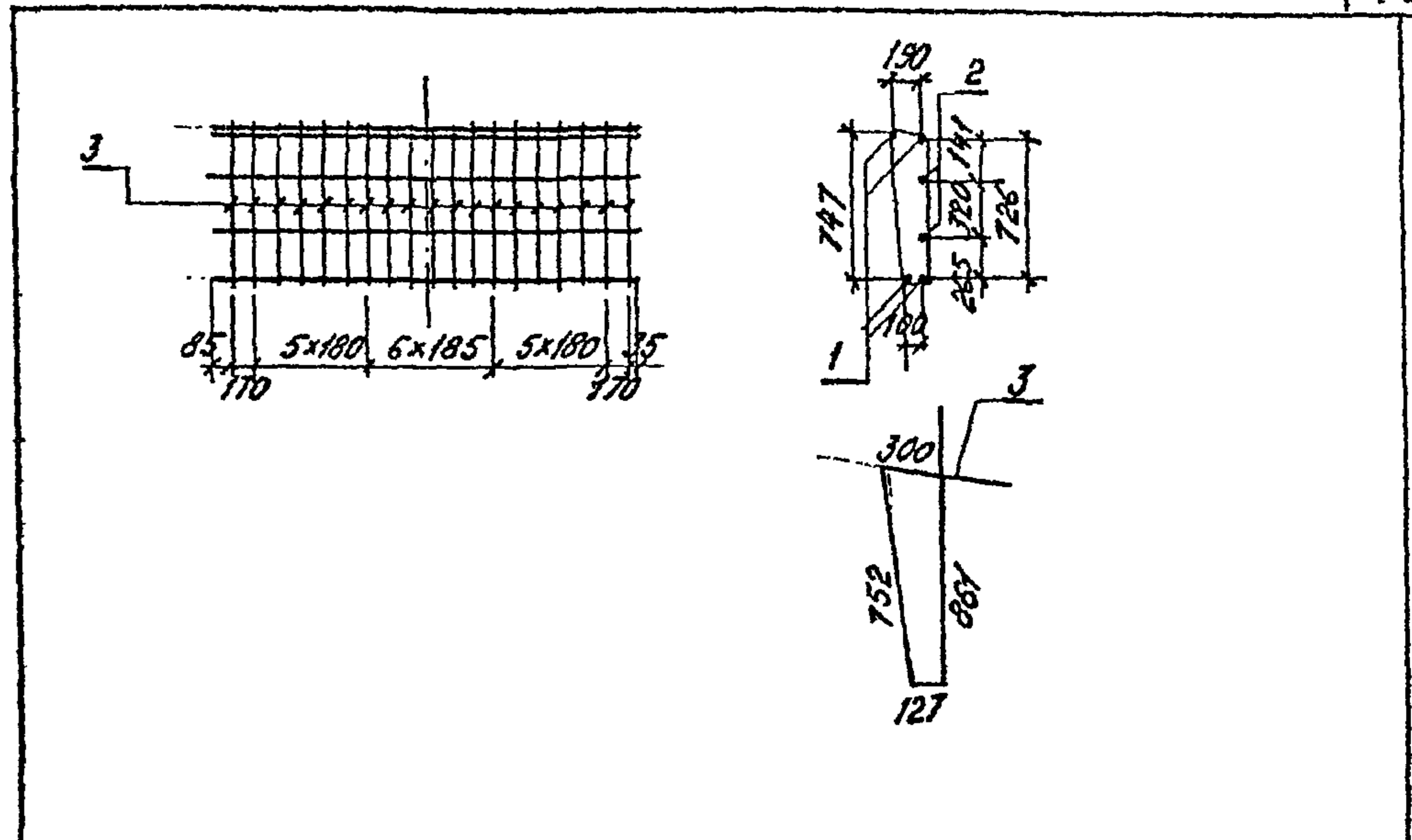
19

Имя, № подл. Подпись и дата. Взам. инв. №



Формат	Зона	Поз.	Обозначение	Наименование	Кол.	Прим.
84		1		Ф25А-II ГОСТ 5781-82 L=3370	4	
84		2		L=2560	1	
84		3		Ф16А-II ГОСТ 5781-82 L=2790	2	
84		4		Ф8А-I ГОСТ 5781-82 L=2230	15	

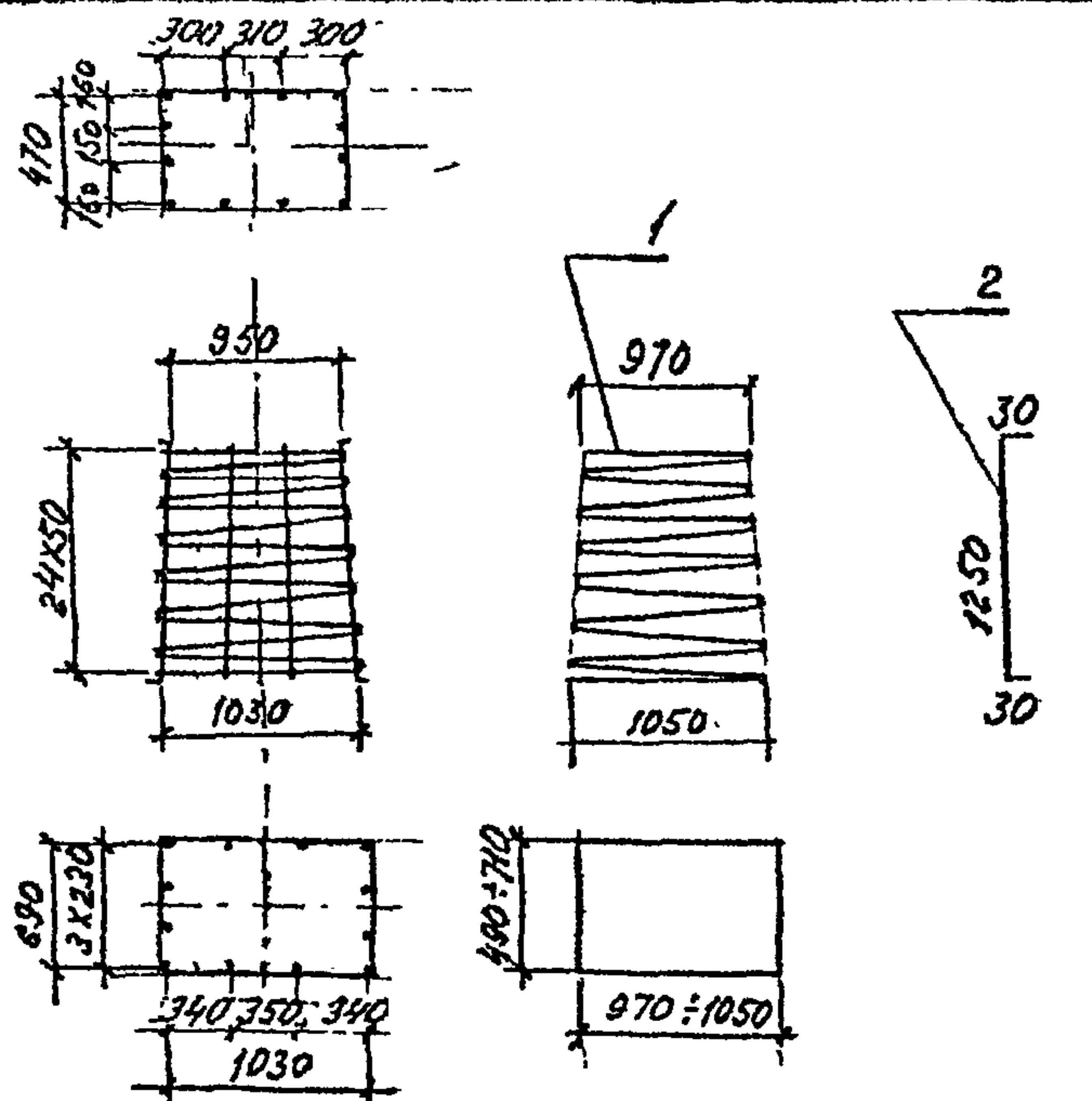
Изм. № подл.	Подпись и дата	Взам. инв. №	3.501.1-150 .2 2НУ 01.00		
Изм. № подл.	Подпись и дата	Взам. инв. №	Каркас пространственный КП1	Статус	Масса
				Р	83,0
				Лист	Листов 1
				Ленгипротрансмос	
Изм. № подл.	Подпись и дата	Взам. инв. №	Нач. отд. Ткаченко		
			Н.контр. Муромова		
			Гл. инж. пр. Семеновский		
			Рук. гр. Алябьева		
			Проектир. Брук		
			Исполн. Яценко		



Формат	Зона	Поз.	Обозначение	Наименование	Кол.	Прим.
84		1		Ф25А-II ГОСТ 5781-82 L=3370	4	
84		2		Ф16А-II ГОСТ 5781-82 L=3370	2	
84		3		Ф8А-I ГОСТ 5781-82 L=2040	19	

Изм. № подл.	Подпись и дата	Взам. инв. №	3.501.1-150 .2 2НУ 02.00		
Изм. № подл.	Подпись и дата	Взам. инв. №	Каркас пространственный КП2	Статус	Масса
				Р	78,5
				Лист	Листов 1
				Ленгипротрансмос	
Изм. № подл.	Подпись и дата	Взам. инв. №	Нач. отд. Ткаченко		
			Н.контр. Муромова		
			Гл. инж. пр. Семеновский		
			Рук. гр. Алябьева		
			Проектир. Брук		
			Исполн. Яценко		



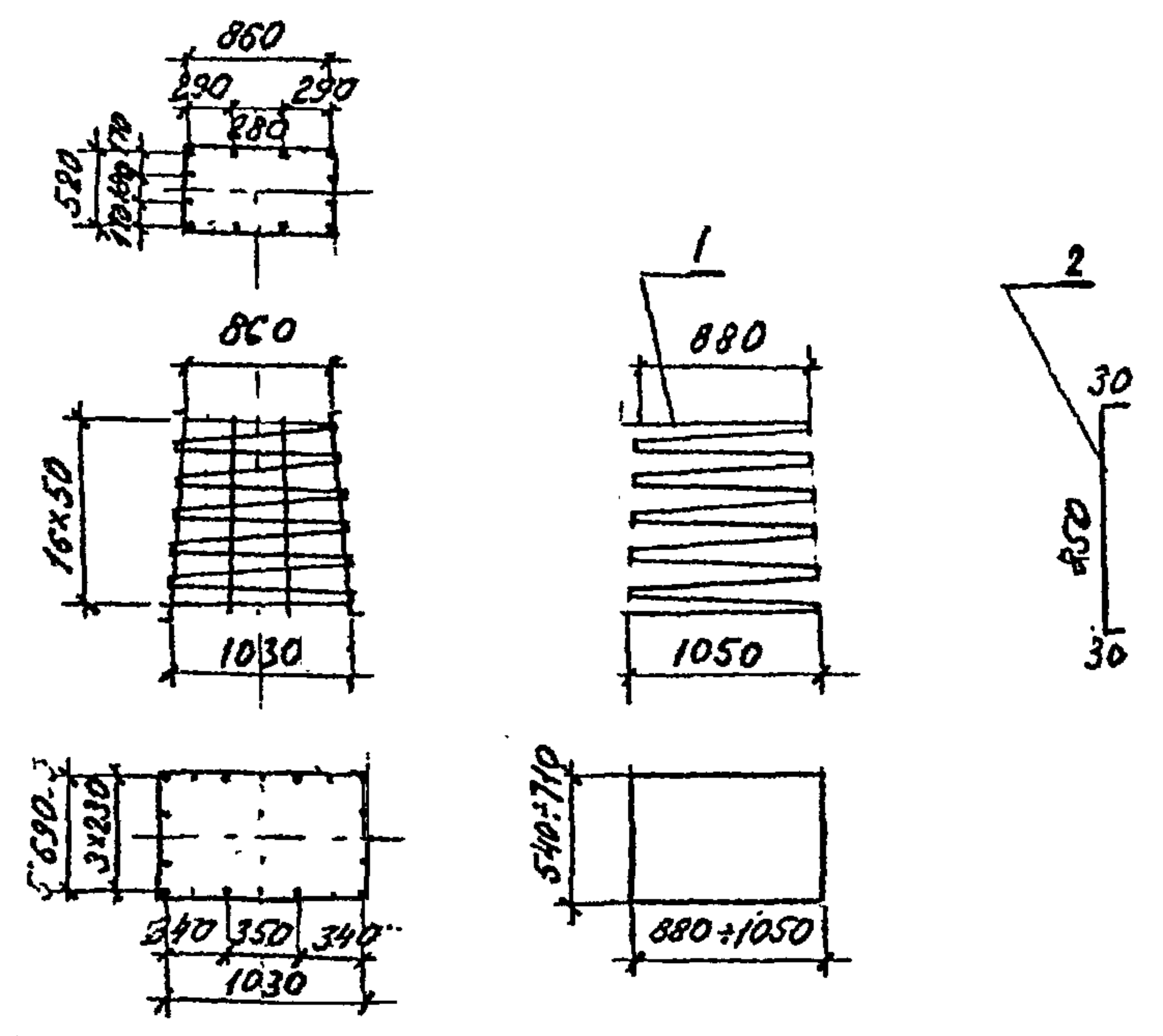


Формат	Зона	Поз.	Обозначение	Наименование	Кол.	Прим.
БУ		1		ФБА I ГОСТ 5781-82 E-80500	1	
БУ		2		ФБА I ГОСТ 5781-82 E-1310	12	

3.501.1-150 .2 2НУ 05.00

Каркас пространственной КТЗ	Стандия	Масса	Масштаб
	Р	24,1	-
	Лист	Листов 1	
Ленгипротрансмост			

Имя, № подл. Подпись и дата  
 Нач. отд. Ткаченко  
 И.контр. Миронова  
 Пл.инж.п. Серебрянских  
 Рук. гр. Алябьева  
 Проверил Брчук  
 Усполнил Яценко



Формат	Зона	Поз.	Обозначение	Наименование	Кол.	Прим.
БУ		1		ФБА I ГОСТ 5781-82 E-54060	1	
БУ		2		ФБА I ГОСТ 5781-82 E-910	12	

3.501.1-150 .2 2НУ 06.00

Каркас пространственный КТ4	Стандия	Масса	Масштаб
	Р	16,3	-
	Лист	Листов 1	
Ленгипротрансмост			

Имя, № подл. Подпись и дата  
 Нач. отд. Ткаченко  
 И.контр. Миронова  
 Пл.инж.п. Серебрянских  
 Рук. гр. Алябьева  
 Проверил Брчук  
 Усполнил Яценко

Изм. № подл.	Подпись и дата	Взам. инв. №

Формат	Зона	№	Обозначение	Наименование	Кол. на исполн. 3.501.1-150 .2 2НУ1 00.00					Примеч.
					01	02	03	04	05	
				Документация						
				Технические условия	X	X	X	X	X	
А3			3.501.1-150 .2 2НУ1 00.00	Сборочный чертеж	X	X	X	X	X	
				Сборочные единицы						
А4	1		3.501.1-150 .2 2НУ1 01.00	Каркас пространств КТ1	1	1	1	1	1	
А4	2		3.501.1-150 .2 2НУ 02.00	Каркас пространств КТ2	1	1	1	1	1	

Марка стали	2НУ1	2НУ1-13	2НУ1-16	2НУ1-12	2НУ1-13	2НУ1-16
-------------	------	---------	---------	---------	---------	---------

			3.501.1-150 .2 2НУ1 00.00		
Изм. № подл.	Подпись и дата	Взам. инв. №	Насадка		Листов
			2НУ1-2НУ1-13; 2НУ1-16		Р 1 5
			2НУ1-13; 2НУ1-16		Ленгипротростности

Изм. № подл.	Подпись и дата	Взам. инв. №

Формат	Зона	№	Обозначение	Наименование	Кол. на исполн. 3.501.1-150 .2 2НУ1 00.00					Примеч.
					01	02	03	04	05	
4	3		3.501.1-150.2 2НУ1 01.00	Сетка С1	1	1	1	1	1	
4	4		3.501.1-150.2 2НУ1 02.00	Сетка С2	1	1	1	1	1	
4	5		3.501.1-150.2 2НУ1 03.00	Каркас пространств КТ3	2	2	2	2	2	
4	6		3.501.1-150.2 2НУ1 04.00	Каркас пространств КТ4	2	2	2	2	2	
4	7		3.501.1-150.2 2НУ1 07.00	Каркас плоский КР1	2					
			-01	КР1-1	2					
			-02	КР1-2		2				
			-03	КР1Ш			2			
			-04	КР1Ш-1				2		
			-05	КР1Ш-2					2	
	8		3.501.1-150.6 МН 5.00	Узелки закладные МН5	4	4	4	4	4	
				И сталь						
	9			φ32АII ГОСТ 5781-82 R=2520	4	4	4	4	4	
	10			φ16АII ГОСТ 5781-82 R=2630	2	2	2	2	2	
	11			R=160	12	12	12	12	12	
	12			R=3080	4	4	4	4	4	
	13			φ32АII ГОСТ 5781-82 R=3570	4	4	4	4	4	

(23)

3.501.1-150 .2 2НУ1 00.00	Лист	2
---------------------------	------	---

Формат	ЗОНА	Поз.	Обозначение	Наименование	Кол. на исполн. 3.501.1-150 .2 2НУ1 00.00						Примеч.
					01	02	03	04	05		
84		14		Ф16А ГОСТ 5781-82 L=1610	14	14	14	14	14	14	
84		15		L=1440	2	2	2	2	2	2	
84		16		L=1680	2	2	2	2	2	2	
84		17		L=570	2	2	2	2	2	2	
84		18		L=3370	8	8	8	8	8	8	
84		19		L=5010	2	2	2	2	2	2	
84		20		L=3570	10	10	10	10	10	10	
84		21		L=1000	32	32	32	32	32	32	
84		22		Ф8А ГОСТ 5781-82 L=2515	25	25	25	25	25	25	
84		23		L <sub>ср</sub> =2390	15	15	15	15	15	15	
84		24		L <sub>ср</sub> =2490	10	10	10	10	10	10	
84		25		L <sub>ср</sub> =2685	20	20	20	20	20	20	
84		26		L <sub>ср</sub> =2580	38	38	38	38	38	38	
84		27		L <sub>ср</sub> =2295	8	8	8	8	8	8	
84		28		L <sub>ср</sub> =2535	10	10	10	10	10	10	
84		29		L=2780	2	2	2	2	2	2	
84		30		L <sub>ср</sub> =2480	14	14	14	14	14	14	

3.501.1-150 .2 2НУ1 00.00.00 СБ Лист 3

Формат	ЗОНА	Поз.	Обозначение	Наименование	Кол. на исполн. 3.501.1-150 .2 2НУ1 00.00						Примеч.
					01	02	03	04	05		
84		31		L <sub>ср</sub> =1240	18	18	18	18	18	18	
84		32		L <sub>ср</sub> =1720	18	18	18	18	18	18	
84		33		L <sub>ср</sub> =1600	14	14	14	14	14	14	
84		34		L <sub>ср</sub> =2505	25	25	25	25	25	25	
84		35		Р25А ГОСТ 5781-82 L=2010	8	8	8	8	8	8	
			<u>Материалы</u>								
			Бетон класса В30		11,3	11,3	11,2	11,3	11,3	11,2	м <sup>3</sup>

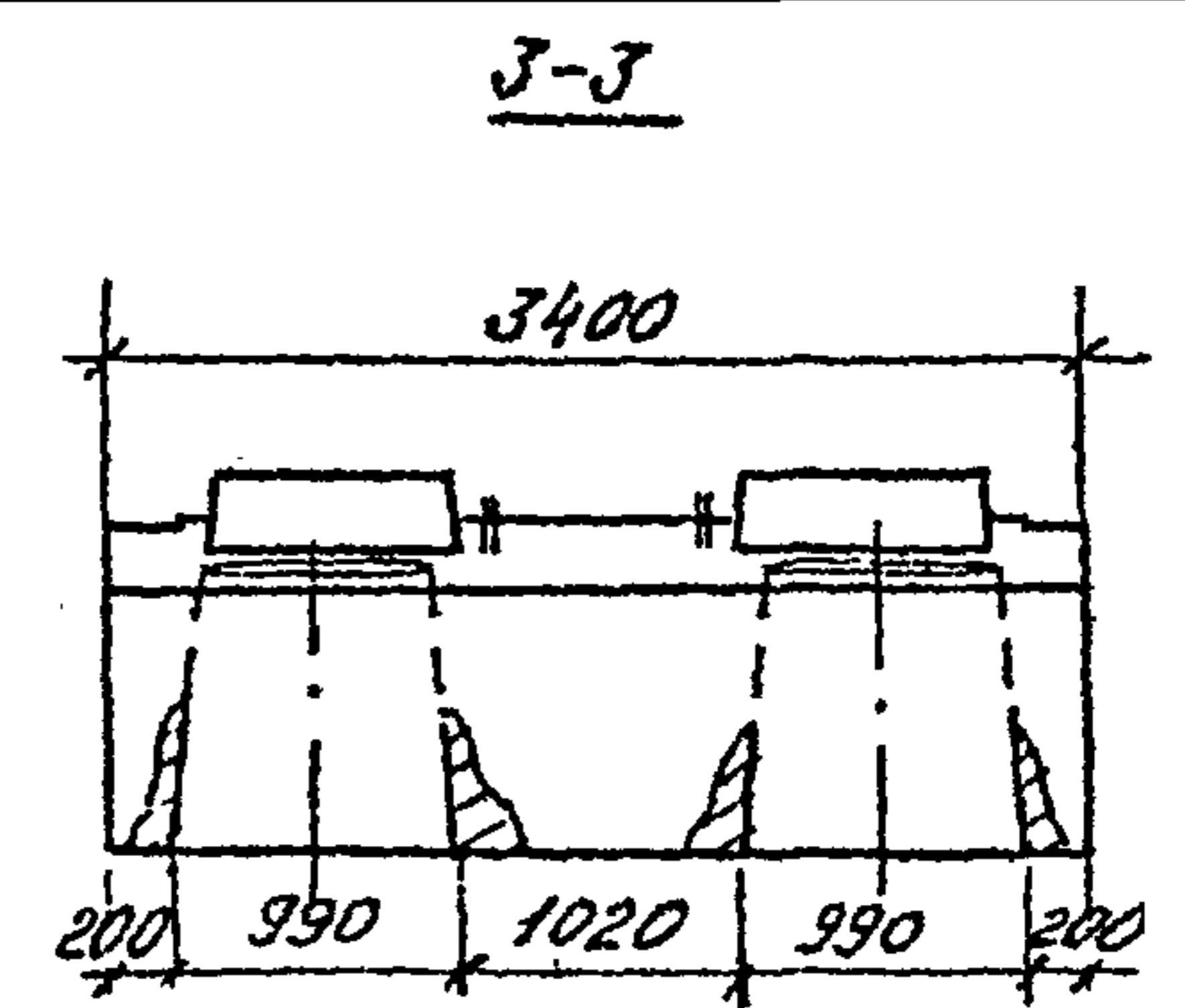
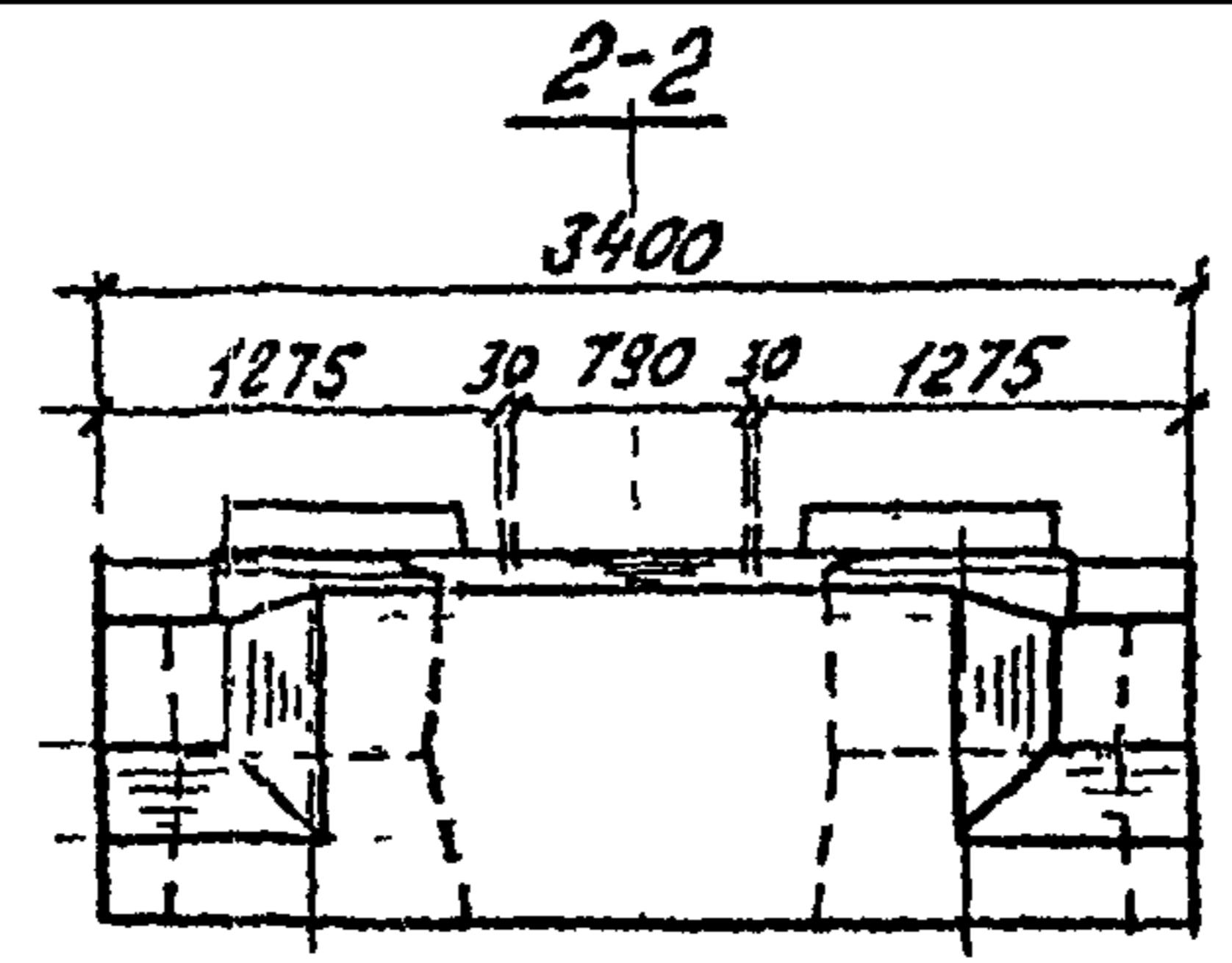
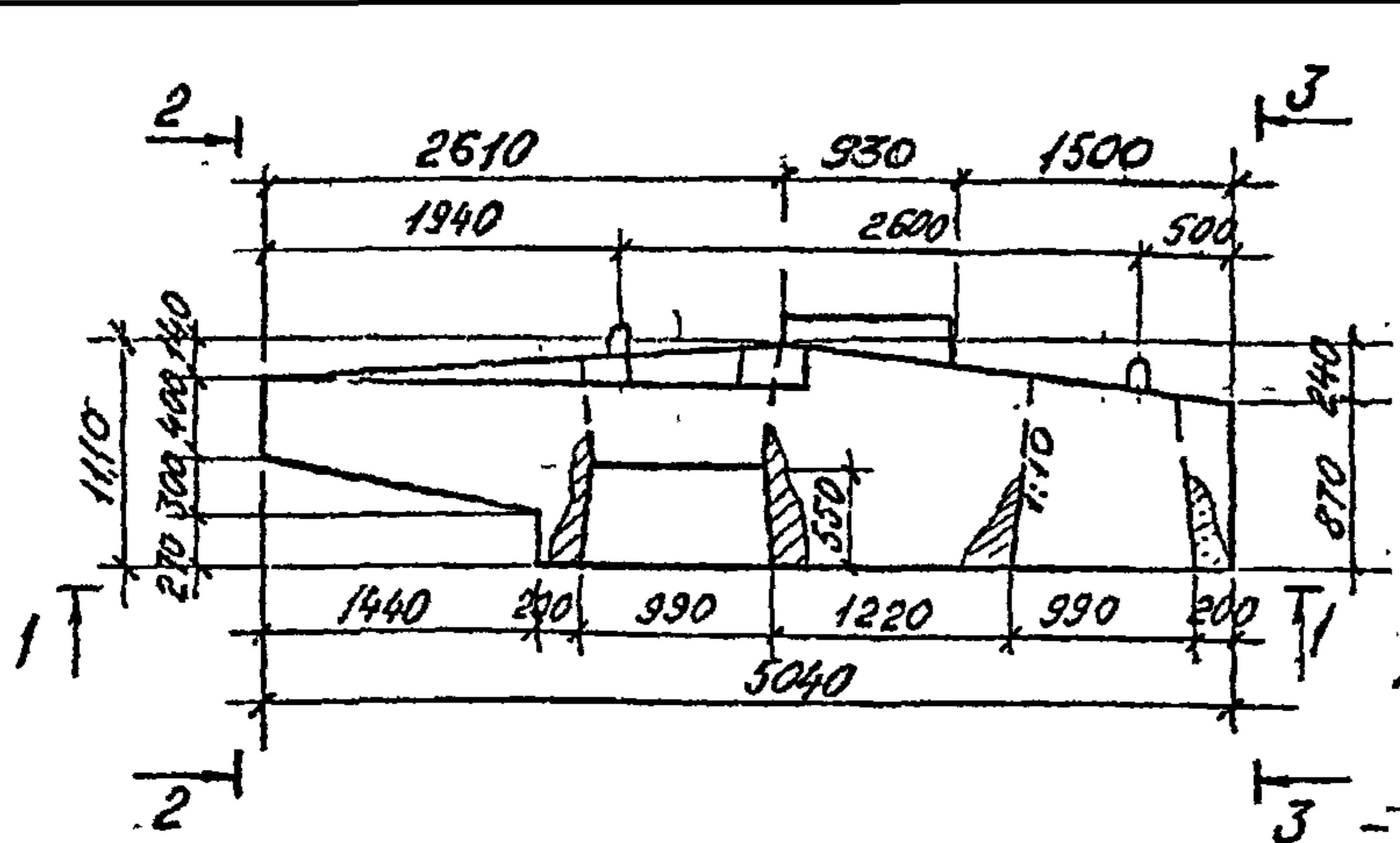
(24)

\* Поз. 22-29, 34 - см. ведомость деталей на листе 3.501.1-150 .2 2НУ1 00.00.00 СБ

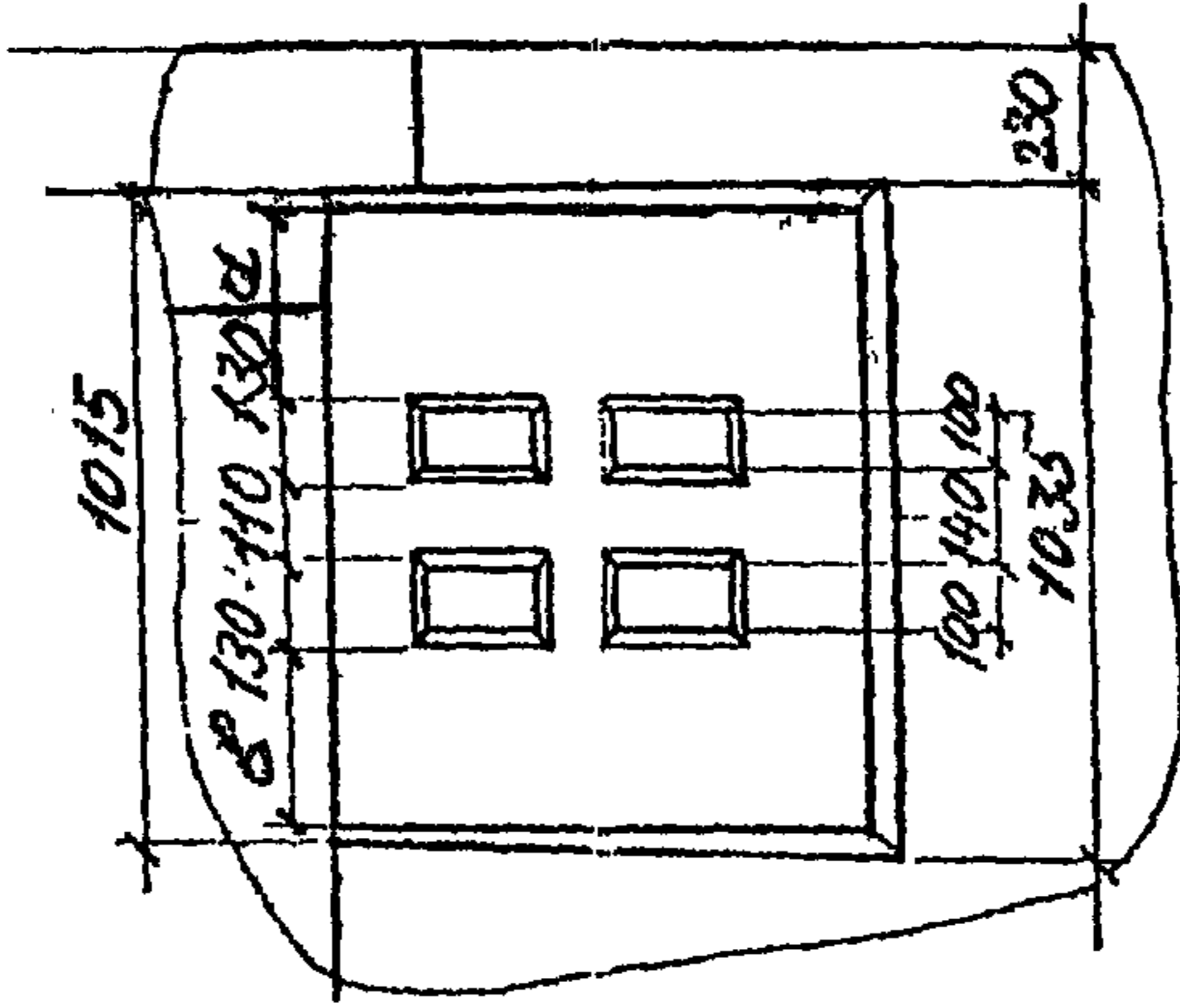
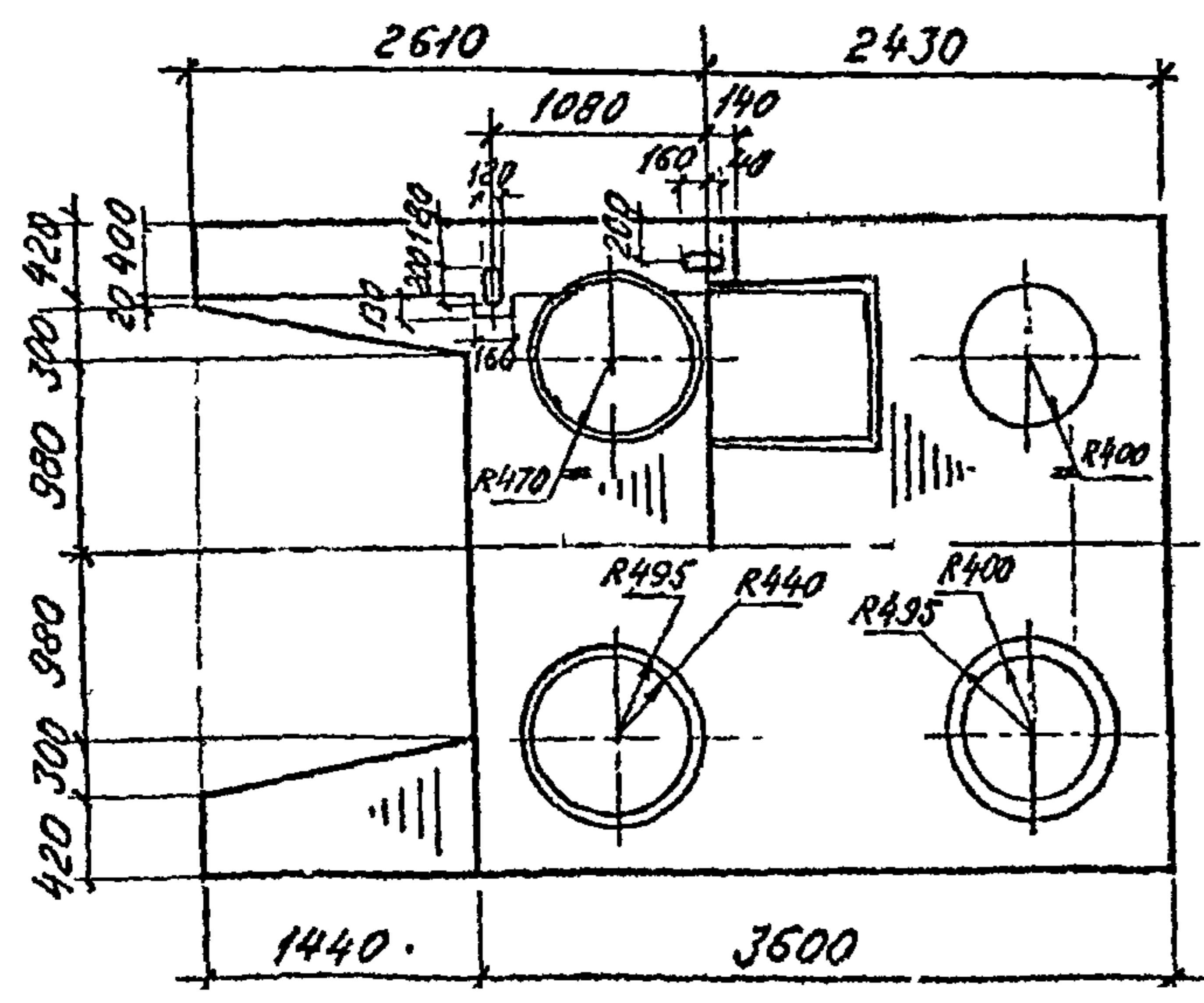
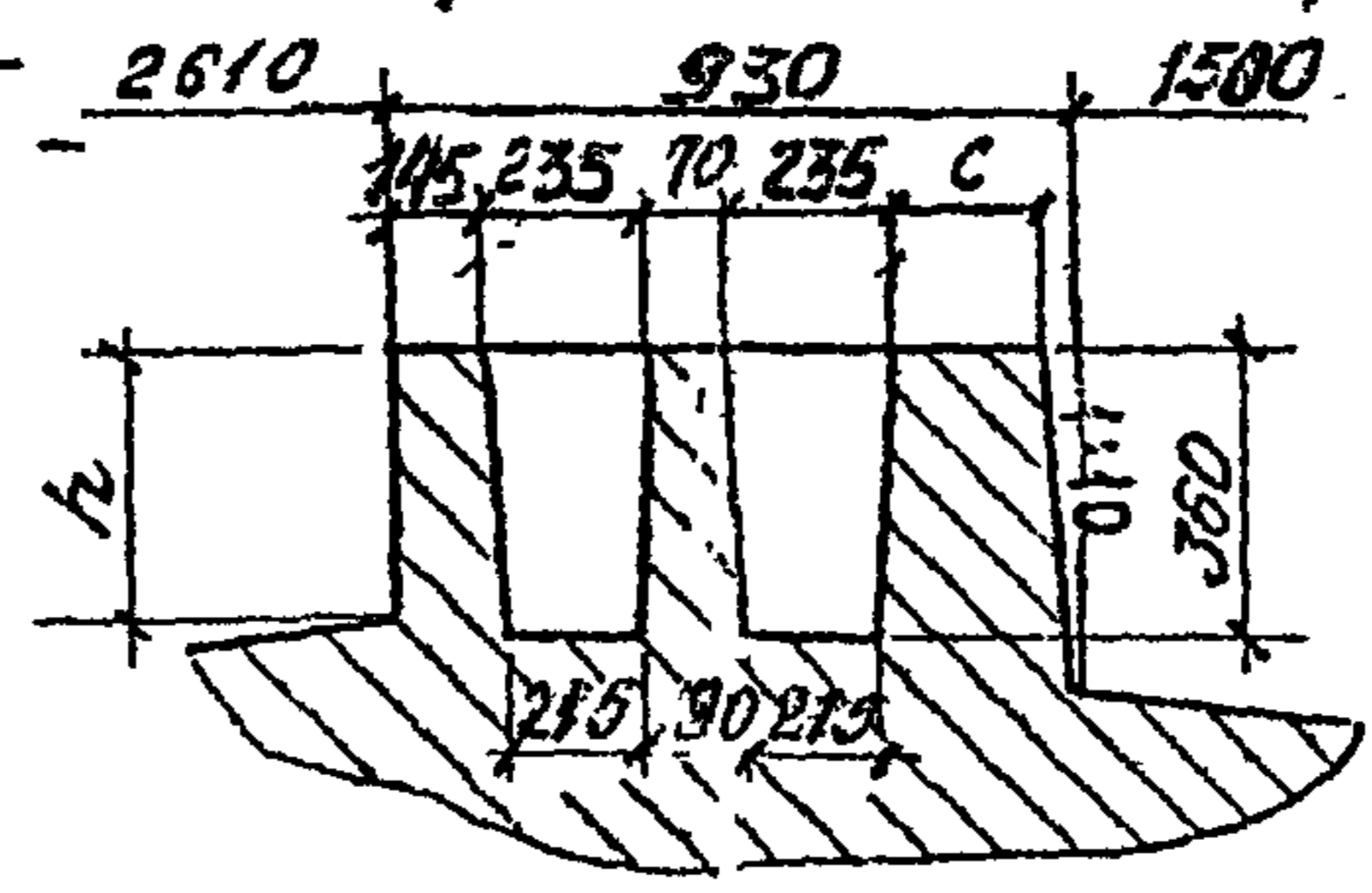
Требования к материалам в зависимости от условий использования блоков приведены в ТУ 35 - и фиксируются дополнительным индексом в марке блока, оговоренным в ТУ.

3.501.1-150 .2 2НУ1 00.00.00 СБ Лист 4





Расположение гнезд в  
поддерживающей под анкера  
опорных частей, М-Б 1:20



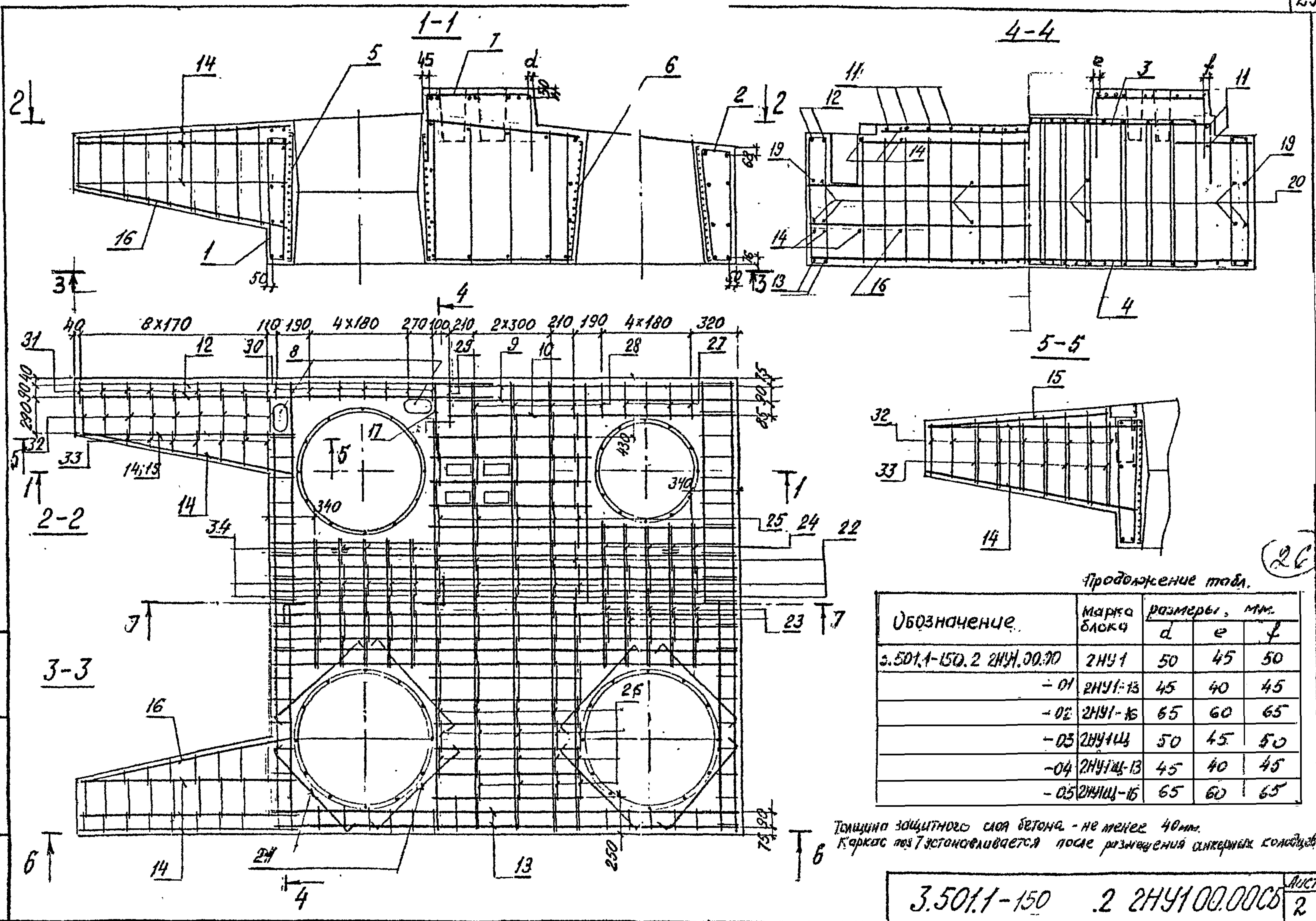
Обозначение	Марка блока	Размеры, мм				Масса блока - т
		а	б	в	г	
3.501.1-150.2 2НУ1 00.00	2НУ1	340	340	235	200	28,2
-01	2НУ1-13	390	335	230	195	28,3
-02	2НУ1-16	190	355	250	215	27,9
-03	2НУ1Щ	340	240	335	200	28,2
-04	2НУ1Щ-13	390	235	330	195	28,3
-05	2НУ1Щ-16	190	255	350	215	27,9

25

Имя, № подл. Подпись и дата Взам. инв. №

3.501.1-150 .2 2НУ1 00.00 СБ		
Насадка		Страницы
2НУ1; 2НУ1-13; 2НУ1-16	Р	Масса
2НУ1Щ; 2НУ1Щ-13; 2НУ1Щ-16	см. табл.	Масштаб
		1:50
		Лист 1
		Листов 3
Ленгипротрансмос		

Чел. отд. Ткаченко  
И. контр. Миронова  
Гл. инж. пр. Сергеевский  
Рук. гр. Нладьева  
Проверил Брук  
Установил Яценко



№. № подл. Подпись и дата Взам. инв. №

Продолжение табл.

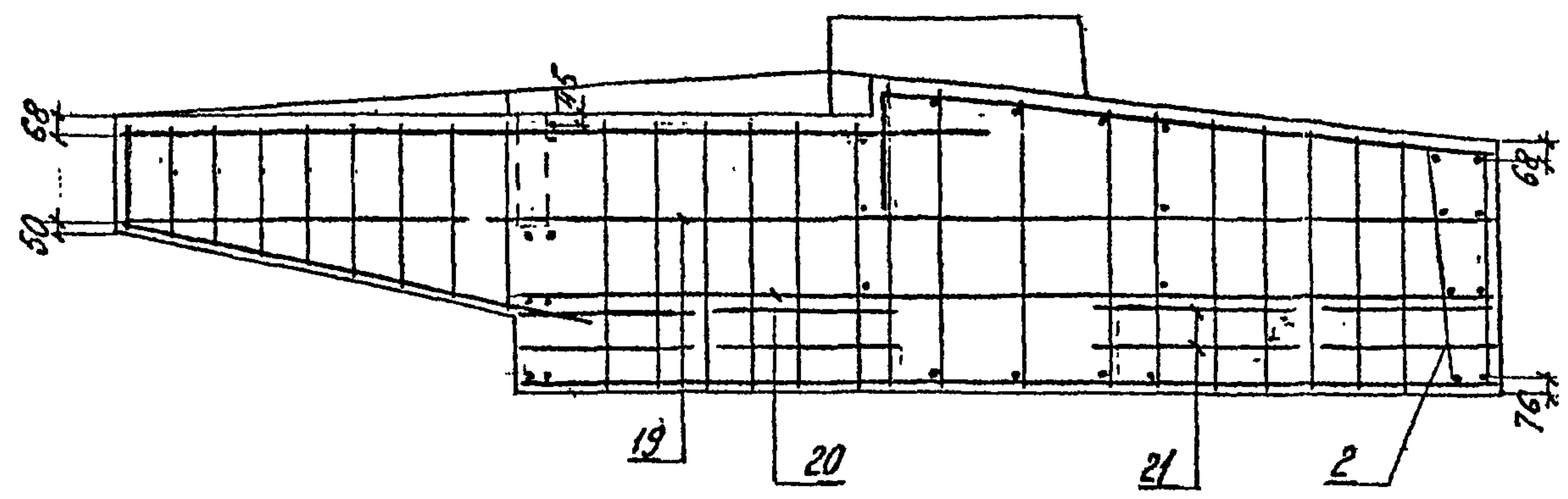
Обозначение	Марка блока	размеры, мм.		
		d	e	φ
3.501.1-150.2 2НУ1.00.70	2НУ1	50	45	50
-01	2НУ1-13	45	40	45
-02	2НУ1-15	65	60	65
-03	2НУ1Ц	50	45	50
-04	2НУ1Ц-13	45	40	45
-05	2НУ1Ц-15	65	60	65

Толщина защитного слоя бетона - не менее 40 мм.  
Каркас по 7 устанавливается после размещения стержневых колоды

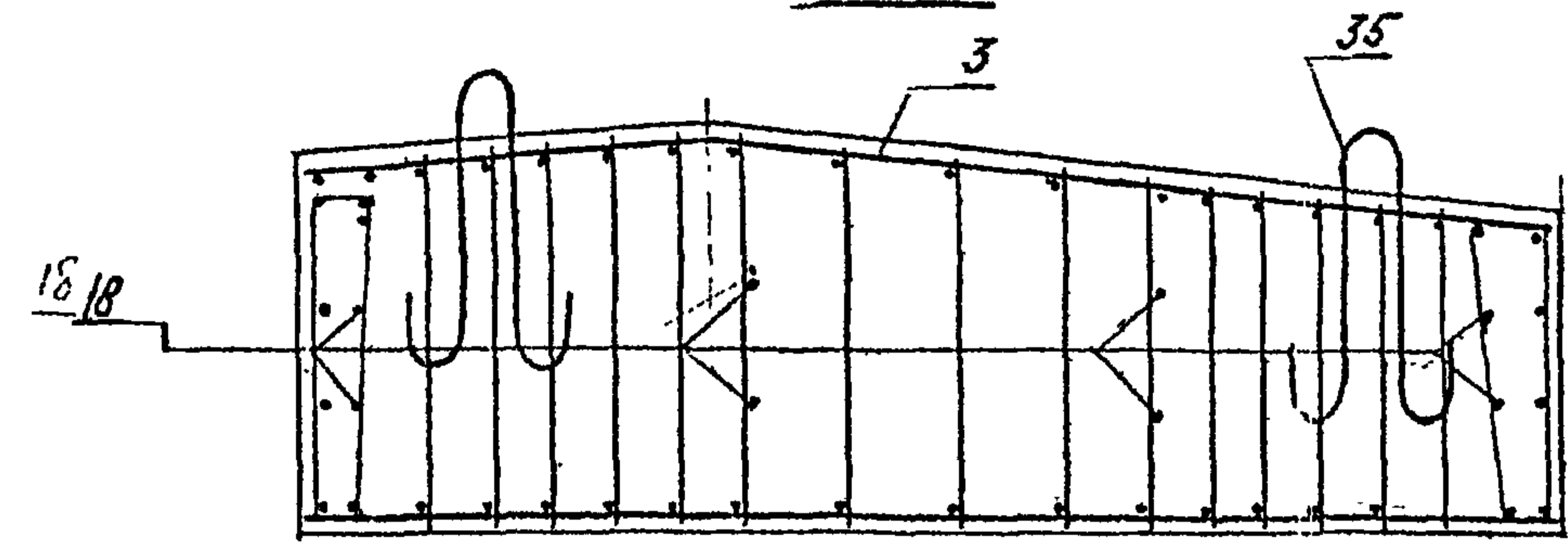
3.501.1-150 .2 2НУ1.00.00СБ Лист 2

26

6-6



7-7



Ведомость деталей

№	ЭСКУЗ	№	ЭСКУЗ
22		34	
23		21	
24		35	
25			
26			
27			
28			
29			

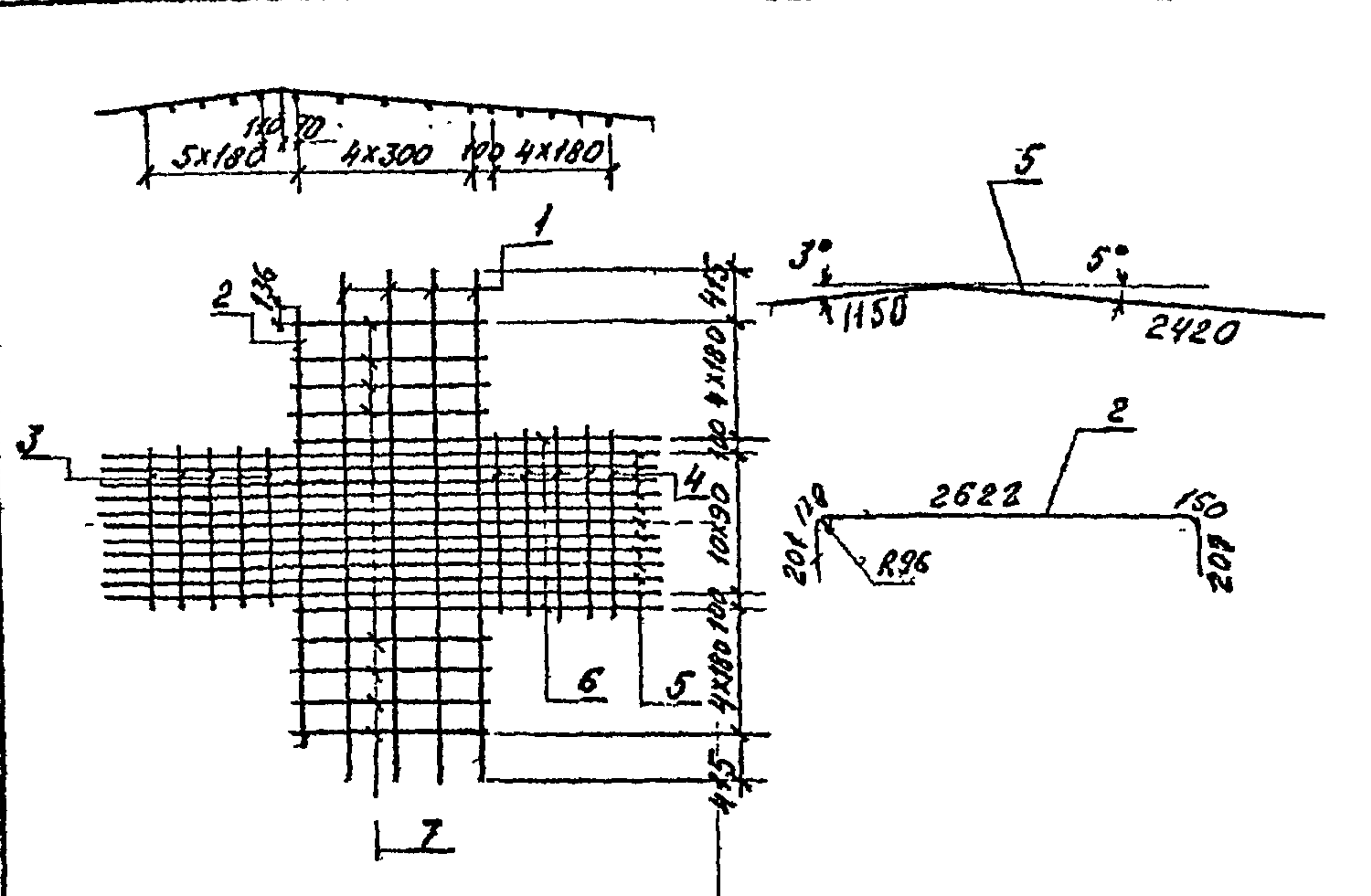
Ведомость расхода стали на элемент, кг

Марка блока	Узделя арматурные									Узделя закладные			Общий расход	
	Арматура класса									Арматура класса				
	A I			A II			Всего	A I		Всего				
	ГОСТ 5781-82										ГОСТ 5781-82			
φ6	φ8	φ25	Умова	φ10	φ16	φ25	φ32	Умова	φ6	φ10				
2НУ1; 2НУ1Щ	58,0	247,5	63,8	369,3	40,2	341,9	241,6	649,3	1273,0	1692,3	2,8	5,6	8,4	1650,7
2НУ1-13; 2НУ1Щ-13	58,0	247,5	63,8	369,3	42,2	341,9	241,6	649,3	1275,0	1694,3	2,8	5,6	8,4	1652,7
2НУ1-16; 2НУ1Щ-16	58,0	247,5	63,8	369,3	34,4	341,9	241,6	649,3	1267,2	1636,5	2,8	5,6	8,4	1644,9

3.501.1-150 .2. 2НУ1 00 00 СБ

Имя, № подл., Подпись и дата, Взам. инв. №

24



Форма	Зона	Поз.	Обозначение	Наименование	Кол.	Прим.
бу		1		Ф25А ГОСТ 5781-82 L=3370	4	
бу		2		L=3285	1	
бу		3		Ф16А ГОСТ 5781-82 L=950	5	
бу		4		L=1150	5	
бу		5		Ф32А ГОСТ 5781-82 L=3570	11	
бу		6		Ф16А ГОСТ 5781-82 L=2410	2	
бу		7		L=1280	8	

Изм. № подл. Подпись и дата Взам. инв. №

3.501.1-150 .2 2НУЧ 01.00

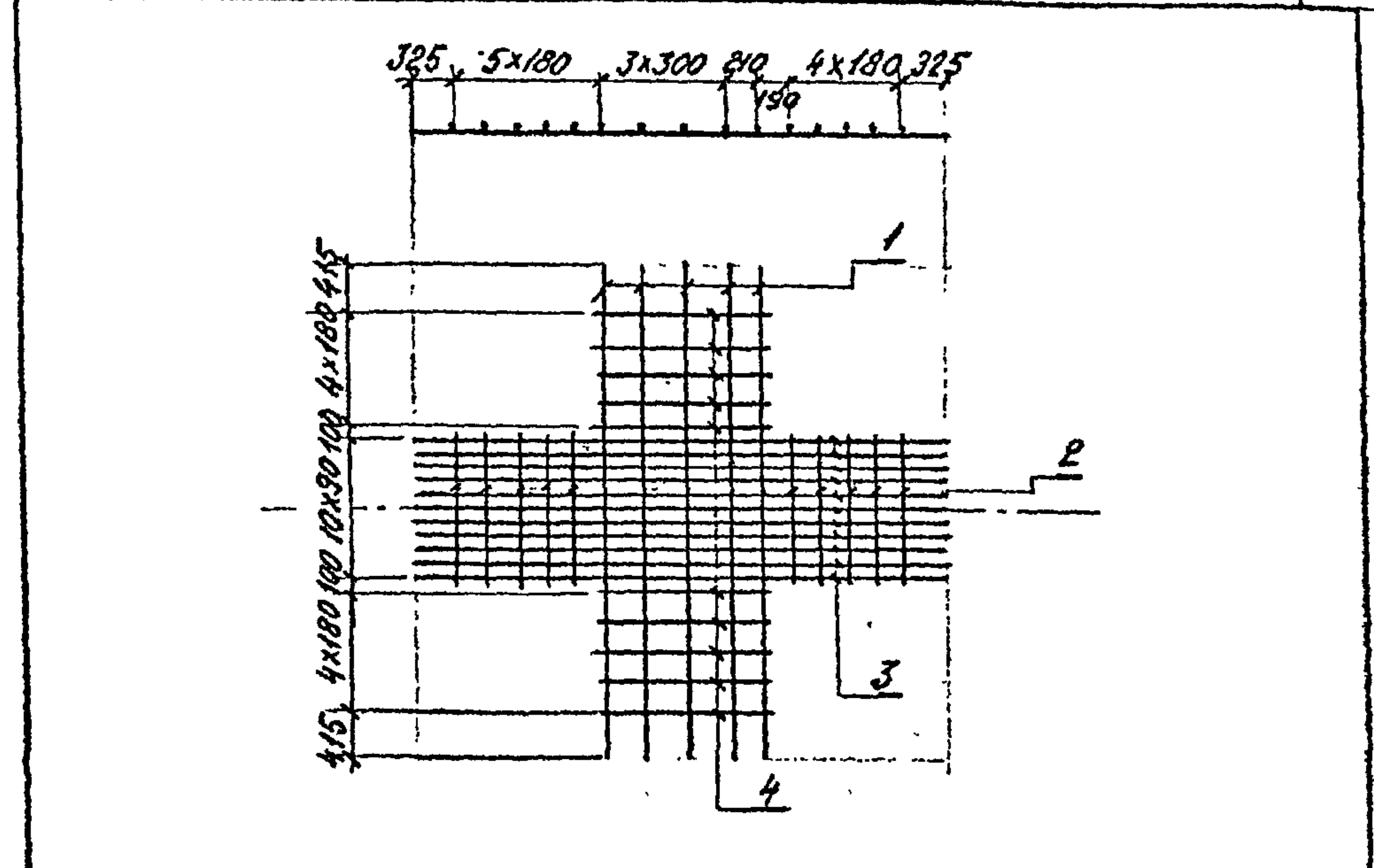
Сетка С1

Стация Масса Масситов  
Р 352,8 —

Лист Листов 1

Ленгипротрансмос

Нач. отд. Ткаченко  
Н.контр. Миронов  
Л.инж.пр. Серебрянский  
Рук.гр. Алябьева  
Проверка Брчук  
Исполнитель Яценко



Форма	Зона	Поз.	Обозначение	Наименование	Кол.	Прим.
бу		1		Ф25А ГОСТ 5781-82 L=3370	5	
бу		2		Ф16А ГОСТ 5781-82 L=950	10	
бу		3		Ф32А ГОСТ 5781-82 L=3570	11	
бу		4		Ф16А ГОСТ 5781-82 L=1280	10	

Изм. № подл. Подпись и дата Взам. инв. №

3.501.1-150 .2 2НУЧ 02.00

Сетка С2

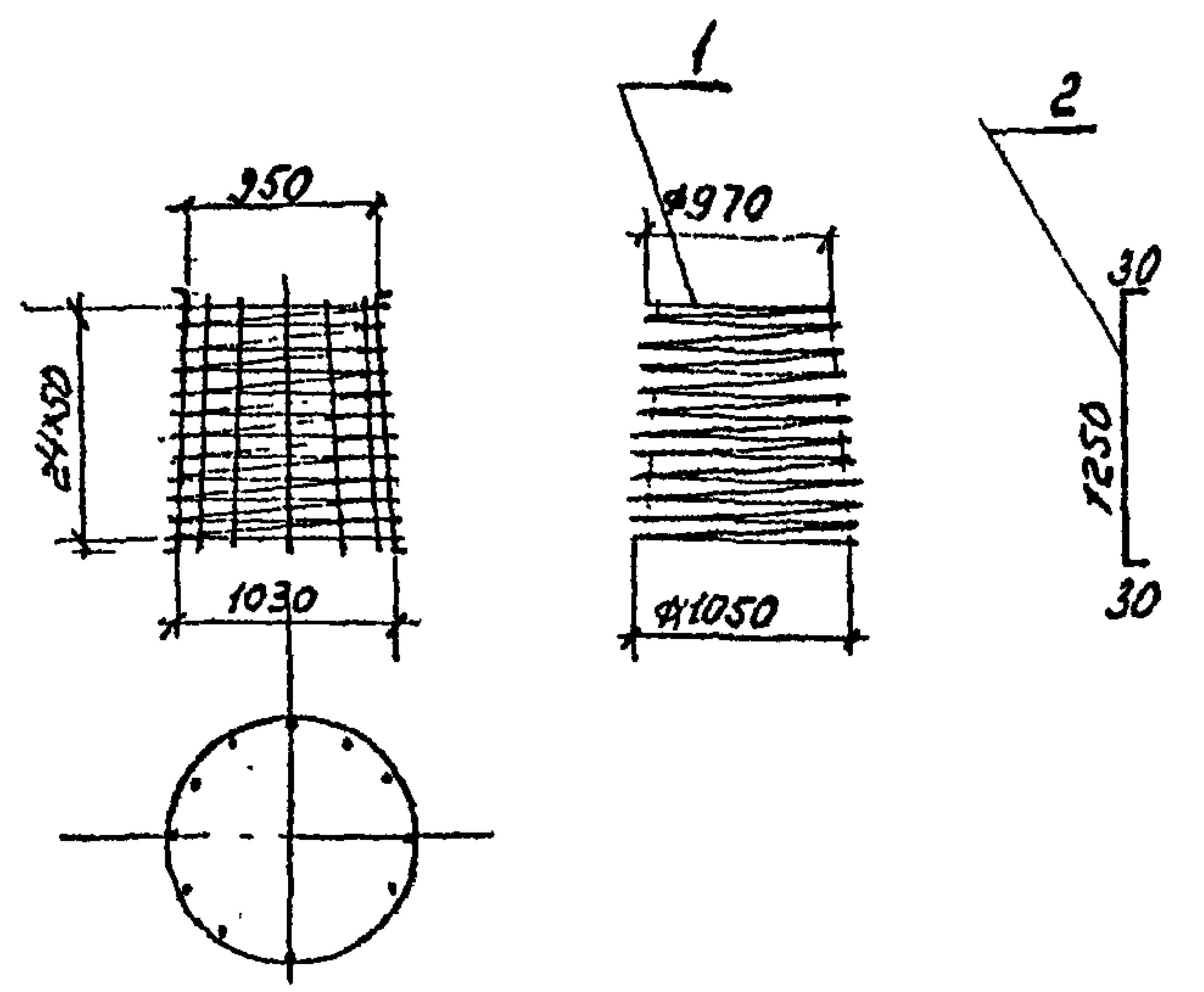
Стация Масса Масситов  
Р 347,9 —

Лист Листов 1

Ленгипротрансмос

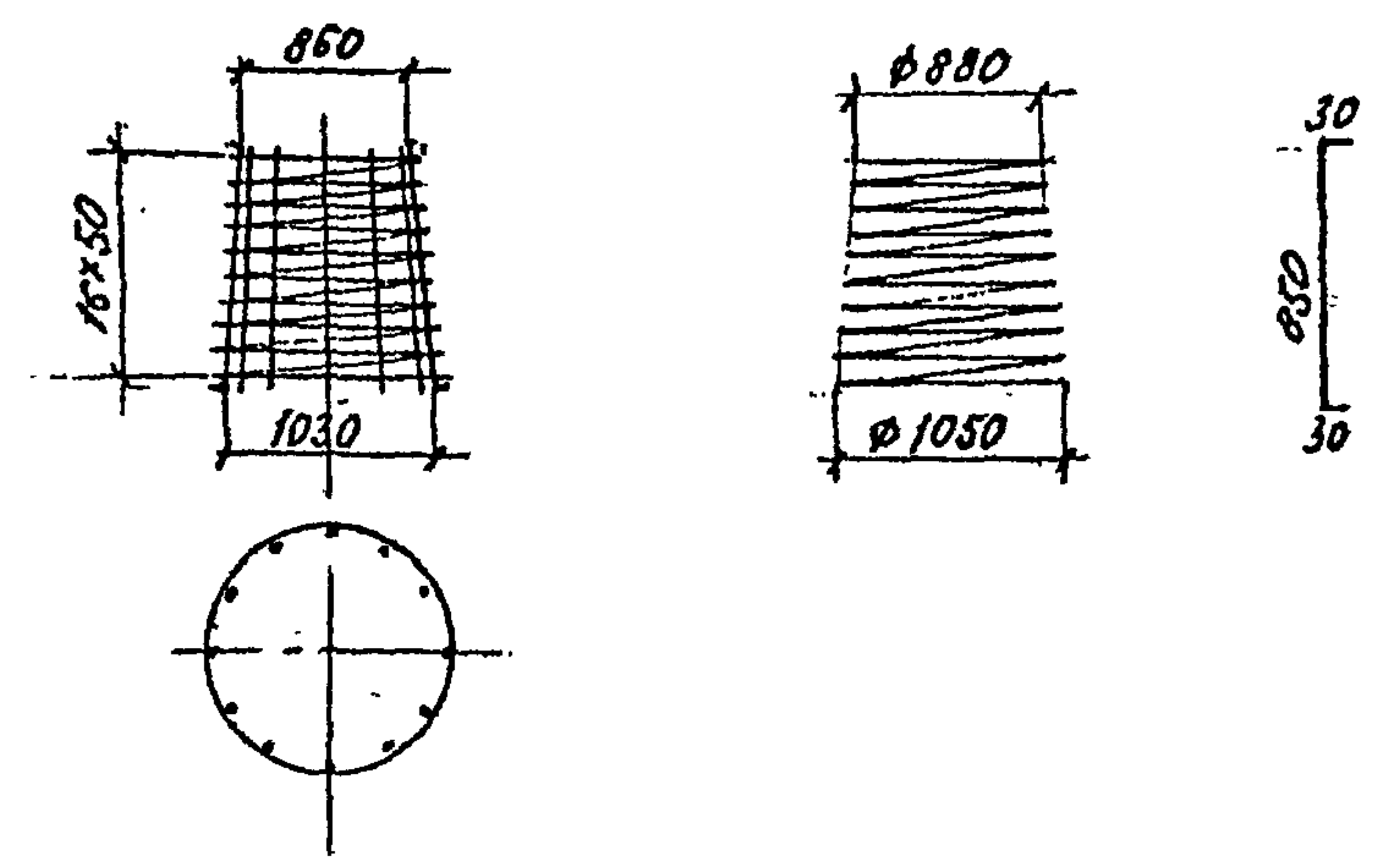
Нач. отд. Ткаченко  
Н.контр. Миронов  
Л.инж.пр. Серебрянский  
Рук.гр. Алябьева  
Проверка Брчук  
Исполнитель Яценко

28



Формат	Зона	Поз.	Обозначение	Наименование	Кол.	Прим.
Б4		1		ФБА ГОСТ 5781-82 L=79290	1	
Б4		2		ФБА ГОСТ 5781-82 L=1310	12	

Изм. № подл.	Подпись и дата	Взам. инв. №	3.501.1-150 .2 2НУ1 03.00.		
Изм. № подл.	Подпись и дата	Взам. инв. №	Каркас	Стадия	Масса
Изм. № подл.	Подпись и дата	Взам. инв. №	пространственный КТН	Р	23,8
Изм. № подл.	Подпись и дата	Взам. инв. №		Лист	Листов 1
Изм. № подл.	Подпись и дата	Взам. инв. №	Ленгипротрансмост		
Изм. № подл.	Подпись и дата	Взам. инв. №	Нач. отд. Ткаченко		
Изм. № подл.	Подпись и дата	Взам. инв. №	Н.контр. Миронов		
Изм. № подл.	Подпись и дата	Взам. инв. №	Гл. инж. п. Серебрянский		
Изм. № подл.	Подпись и дата	Взам. инв. №	Рук. гр. Алябьева		
Изм. № подл.	Подпись и дата	Взам. инв. №	Проверил Бруч		
Изм. № подл.	Подпись и дата	Взам. инв. №	Установил Яценко		



Формат	Зона	Поз.	Обозначение	Наименование	Кол.	Прим.
Б4		1		ФБА ГОСТ 5781-82 L=51520	1	
Б4		2		ФБА ГОСТ 5781-82 L=910	12	

Изм. № подл.	Подпись и дата	Взам. инв. №	3.501.1-150 .2 2НУ1 04.00.		
Изм. № подл.	Подпись и дата	Взам. инв. №	Каркас	Стадия	Масса
Изм. № подл.	Подпись и дата	Взам. инв. №	пространственный КТН	Р	25,7
Изм. № подл.	Подпись и дата	Взам. инв. №		Лист	Листов 1
Изм. № подл.	Подпись и дата	Взам. инв. №	Ленгипротрансмост		
Изм. № подл.	Подпись и дата	Взам. инв. №	Нач. отд. Ткаченко		
Изм. № подл.	Подпись и дата	Взам. инв. №	Н.контр. Миронов		
Изм. № подл.	Подпись и дата	Взам. инв. №	Гл. инж. п. Серебрянский		
Изм. № подл.	Подпись и дата	Взам. инв. №	Рук. гр. Алябьева		
Изм. № подл.	Подпись и дата	Взам. инв. №	Проверил Бруч		
Изм. № подл.	Подпись и дата	Взам. инв. №	Установил Яценко		

Уровень Зона	103.	Обозначение	Наименование	Кол. на исполн. 3.501.1-150.2 ЗНУ 00.00											Примеч.	
				01	02	03	04	05	06	07	08	09	10	11		
			Документация													
			Технические условия													
13		3.501.1-150.2 ЗНУ 00.00	Сборочный чертеж													
			Сборочные единицы													
			Каркас пространств													
14	1	3.501.1-150.2 ЗНУ 01.00	КП1	1	1	1	1	1	1	1	1	1	1	1	1	
		-01	КП1Н	1	1	1	1	1	1	1	1	1	1	1	1	
14	2	3.501.1-150.2 ЗНУ 02.00	КП2	1	1	1	1	1	1	1	1	1	1	1	1	
		-01	КП2Н	1	1	1	1	1	1	1	1	1	1	1	1	
14	3	3.501.1-150.2 ЗНУ 03.00	КП3	1	1	1	1	1	1	1	1	1	1	1	1	
		-01	КП3Н	1	1	1	1	1	1	1	1	1	1	1	1	
14	4	3.501.1-150.2 ЗНУ 04.00	КП4	1	1	1	1	1	1	1	1	1	1	1	1	
		-01	КП4Н	1	1	1	1	1	1	1	1	1	1	1	1	
14	5	3.501.1-150.2 ЗНУ 05.00	КП5	1	1	1	1	1	1	1	1	1	1	1	1	
		-01	КП5Н	1	1	1	1	1	1	1	1	1	1	1	1	
14	6	3.501.1-150.2 ЗНУ 06.00	КП6	1	1	1	1	1	1	1	1	1	1	1	1	
		-01	КП6Н	1	1	1	1	1	1	1	1	1	1	1	1	
14	7	3.501.1-150.2 ЗНУ 07.00	КА7	1	1	1	1	1	1	1	1	1	1	1	1	
	8	3.501.1-150.2 ЗНУ 08.00	КА8	1	1	1	1	1	1	1	1	1	1	1	1	

Место  
блока  
ЗНУ  
ЗНУ-1  
ЗНУ-1  
ЗНУ-27  
ЗНУ-27  
ЗНУ-27-1  
ЗНУ-27-1  
ЗНУ-34  
ЗНУ-34  
ЗНУ-34-1  
ЗНУ-34-1

(30)

Инв. лист. Подпись и дата. Взам. инв. л.

3.501.1-150 2 ЗНУ 00.00		СТОБЛАНЕТ		ЛУСТОВ	
Носовка		Р	7	3	
ЗНУ; ЗНУ-1; ЗНУ-27;		Ленгипротрансмос			
ЗНУ-27-1; ЗНУ-34; ЗНУ-34-1					

Код	ЗОНА	№3.	Обозначение	Наименование	Кол. на исполн. 3.501.1-150.2 ЗНУ 00.00											Примеч.
					01	02	03	04	05	06	07	08	09	10	11	
А4	9		3.501.1-150.2 ЗНУ 09.00	Каркас пространств	1	1	1	1	1	1	1	1	1	1	1	
				Каркас плоский												
А3	10		3.501.1-150.2 ЗНУ 10.00	КР 1	1	1										
			-01	КР 2		1	1									
			-02	КР 3				1	1							
			-03	КР 4						1	1					
			-04	КР 5								1	1			
			-05	КР 6										1	1	
А4	11		3.501.1-150.6 МН 5.00	Изделие закладное МН 5	2	2	2	2	2	2	2	2	2	2	2	
				Детали												
84	12			ФБА ПГО 675781-82 Р-1460	8	8	8	8	8	8	8	8	8	8	8	2,31 кг
84	13			Р-1510	12	12	12	12	12	12	12	12	12	12	12	2,39 кг
84	14			Р-4210	2	2	2	2	2	2	2	2	2	2	2	6,65 кг
84	15			Р-6670	2	2	2	2	2	2	2	2	2	2	2	10,54 кг
84	16			Р-6370	2	2	2	2	2	2	2	2	2	2	2	10,06 кг
84	17			Р-6070	4	4	4	4	4	4	4	4	4	4	4	9,59 кг
84	18			Р-900	14	14	14	14	14	14	14	14	14	14	14	1,42 кг
84	19			Р-1570	2	2	2	2	2	2	2	2	2	2	2	2,48 кг
84	20			Р-1170	1	1	1	1	1	1	1	1	1	1	1	1,85 кг
84	21			Р-1680	2	2	2	2	2	2	2	2	2	2	2	2,65 кг
84	22			Р-1330	2	2	2	2	2	2	2	2	2	2	2	3,32 кг

81

3.501.1-150.2 ЗНУ 00.00

ИСТ

2

Формы ЗОН	Поз.	Обозначение	Наименование	Кол. на исполн. 3.501.1-150.2 ЗНУ 00.00											Примеч.			
				01	02	03	04	05	06	07	08	09	10	11				
84	23		Ф16А ГОСТ 5781-82 L=4410	1	1	1	1	1	1	1	1	1	1	1	1	1	6,97кг	
84	24		L=480	1	1	1	1	1	1	1	1	1	1	1	1	1	0,76кг	
84	25		L=850	1	1	1	1	1	1	1	1	1	1	1	1	1	1,34кг	
84	26		L=1040	1	1	1	1	1	1	1	1	1	1	1	1	1	1,64кг	
84	27		L=1120	1	1	1	1	1	1	1	1	1	1	1	1	1	1,77кг	
84	28		Ф8А ГОСТ 5781-82 L <sub>ср</sub> =2755	6	6	6	6	6	6	6	6	6	6	6	6	6	1,09кг	
84	29		L <sub>ср</sub> =3100	9	9	9	9	9	9	9	9	9	9	9	9	9	1,22кг	
84	30		L <sub>ср</sub> =3000	5	5	5	5	5	5	5	5	5	5	5	5	5	1,19кг	
84	31		L <sub>ср</sub> =2510	7	7	7	7	7	7	7	7	7	7	7	7	7	0,99кг	
84	32		L <sub>ср</sub> =1335	6	6	6	6	6	6	6	6	6	6	6	6	6	0,53кг	
84	33		L <sub>ср</sub> =2510	3	3	3	3	3	3	3	3	3	3	3	3	3	0,99кг	
84	34		L <sub>ср</sub> =2670	4	4	4	4	4	4	4	4	4	4	4	4	4	1,05кг	
84	35		L=3240	6	6	6	6	6	6	6	6	6	6	6	6	6	1,28кг	
84	36		L=3340	6	6	6	6	6	6	6	6	6	6	6	6	6	1,32кг	
84	37		L <sub>ср</sub> =2945	6	6	6	6	6	6	6	6	6	6	6	6	6	1,16кг	
84	38		L=3290	5	5	5	5	5	5	5	5	5	5	5	5	5	1,30кг	
84	39		L <sub>ср</sub> =2400	5	5	5	5	5	5	5	5	5	5	5	5	5	0,95кг	
84	40		L <sub>ср</sub> =2450	5	5	5	5	5	5	5	5	5	5	5	5	5	0,97кг	
84	41		L <sub>ср</sub> =2410	5	5	5	5	5	5	5	5	5	5	5	5	5	0,95кг	
84	42		Ф16А ГОСТ 5781-82 L=2750	1	1	1	1	1	1	1	1	1	1	1	1	1	1,09кг	
84	43		L=3610	1	1	1	1	1	1	1	1	1	1	1	1	1	5,70кг	
<b>Материалы</b>																		
Бетон класса В30				11,47	11,47	11,55	11,55	10,90	10,90	11,50	11,50	10,71	10,71	10,80	10,80			м3

Требования к материалам см. ТУ

Марка блока	ЗНУ	ЗНУ <sub>н</sub>	ЗНУ-1	ЗНУ <sub>н</sub> -1	ЗНУ-21	ЗНУ <sub>н</sub> -21	ЗНУ-211	ЗНУ <sub>н</sub> -211	ЗНУ-34	ЗНУ <sub>н</sub> -34	ЗНУ-34-1	ЗНУ <sub>н</sub> -34-1
----------------	-----	------------------	-------	---------------------	--------	----------------------	---------	-----------------------	--------	----------------------	----------	------------------------

\* Поз. 18; 21; 23; 26 ÷ 41 - см. ведомость деталей на листе 3.501.1-150.2 ЗНУ 00.00 СБ

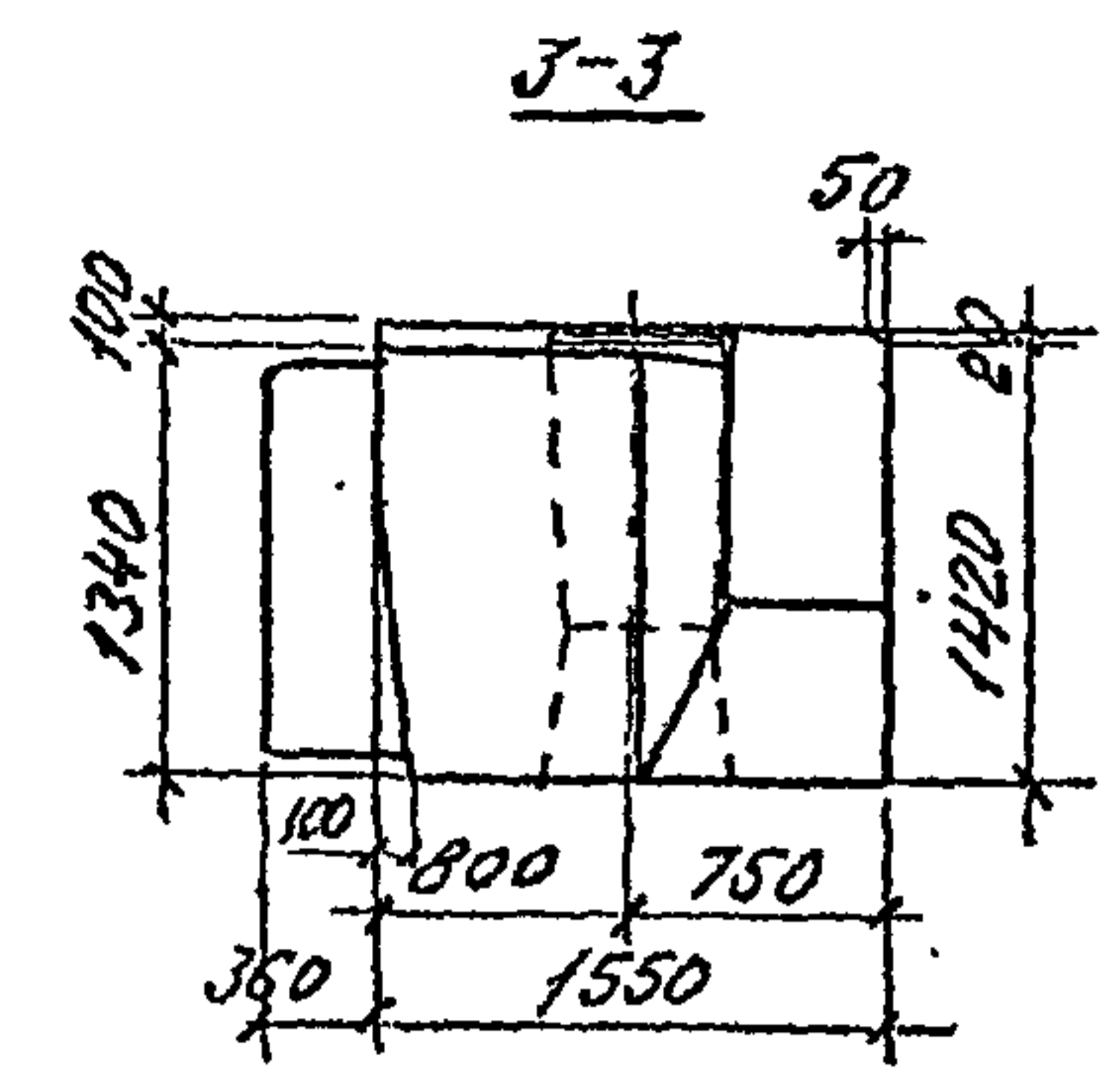
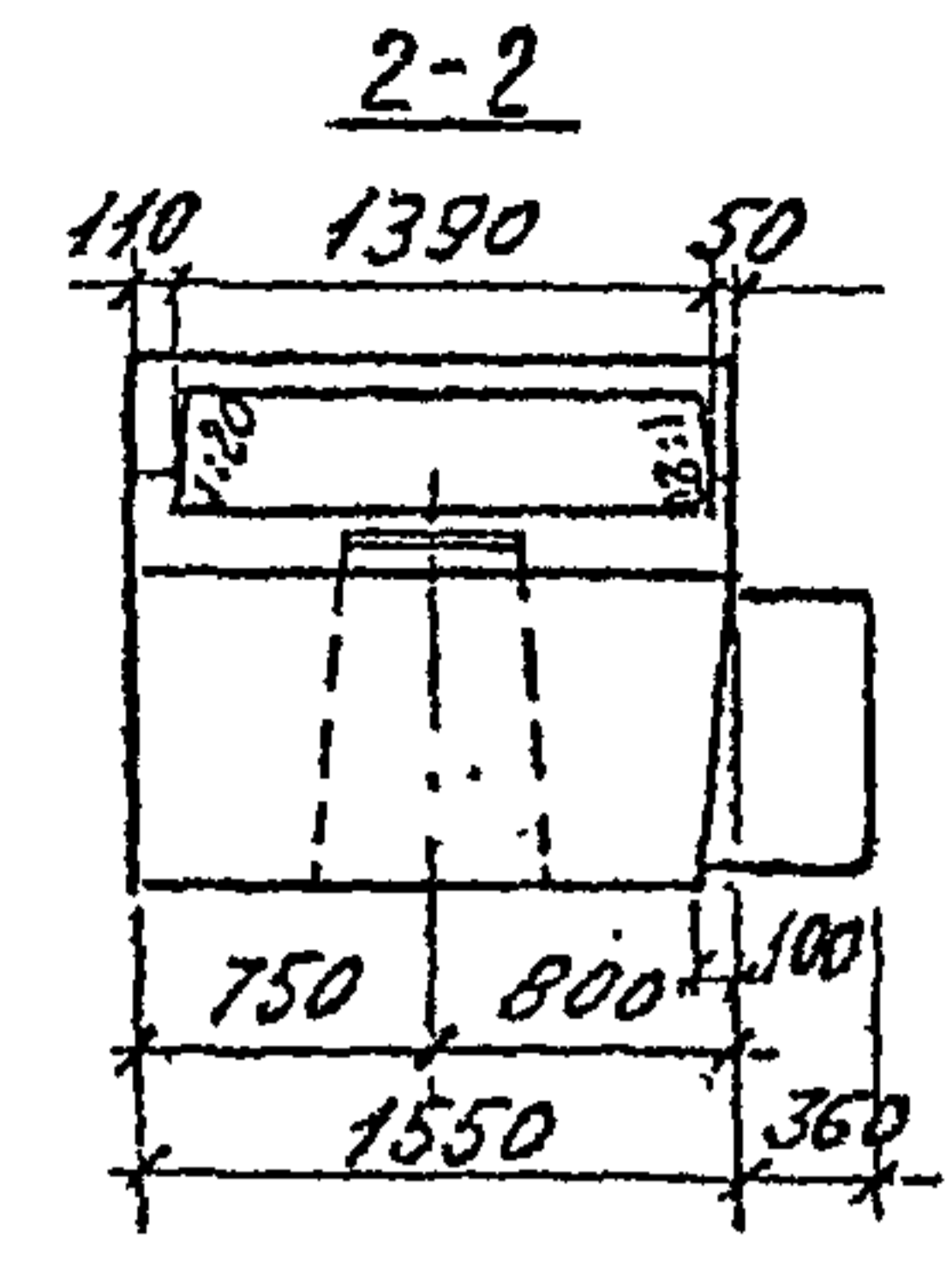
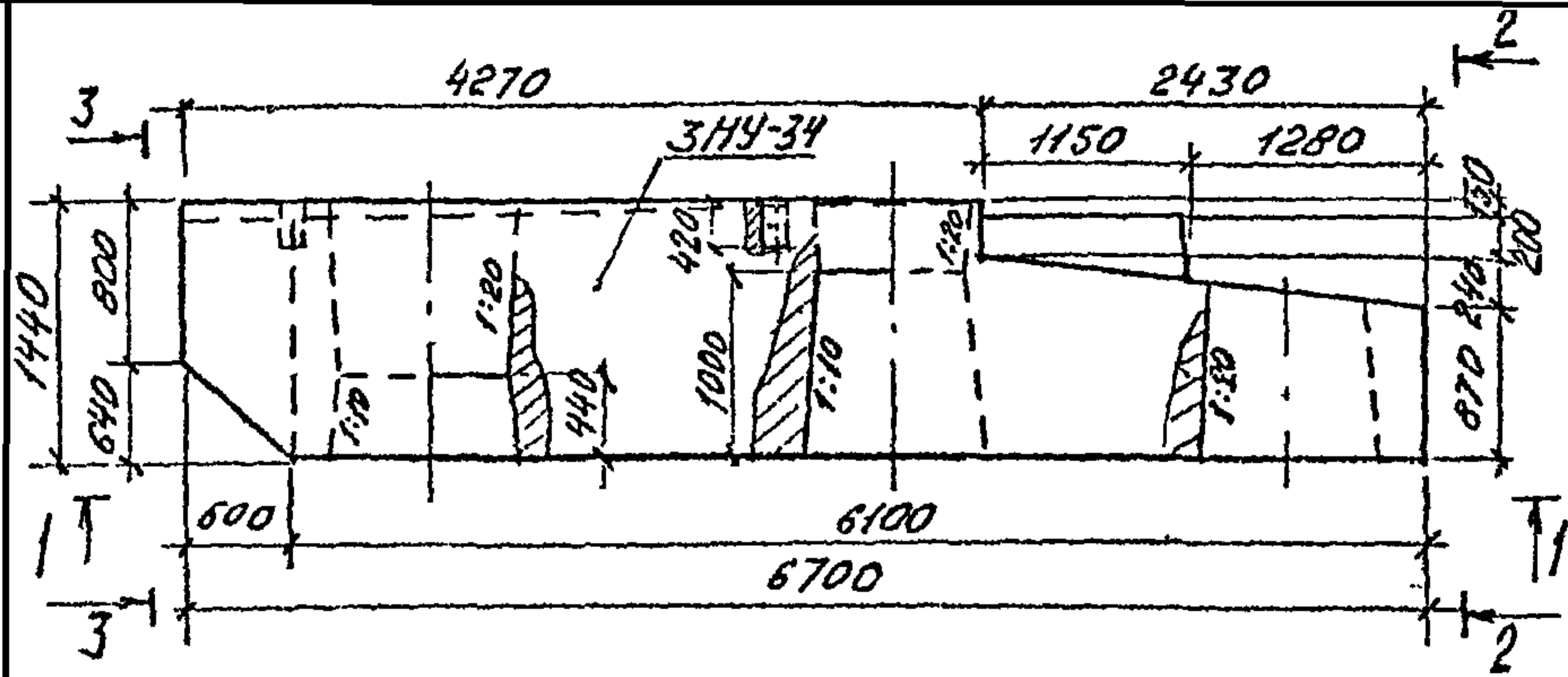
3.501.1-150	.2	ЗНУ 00.00	Лист
			3

50

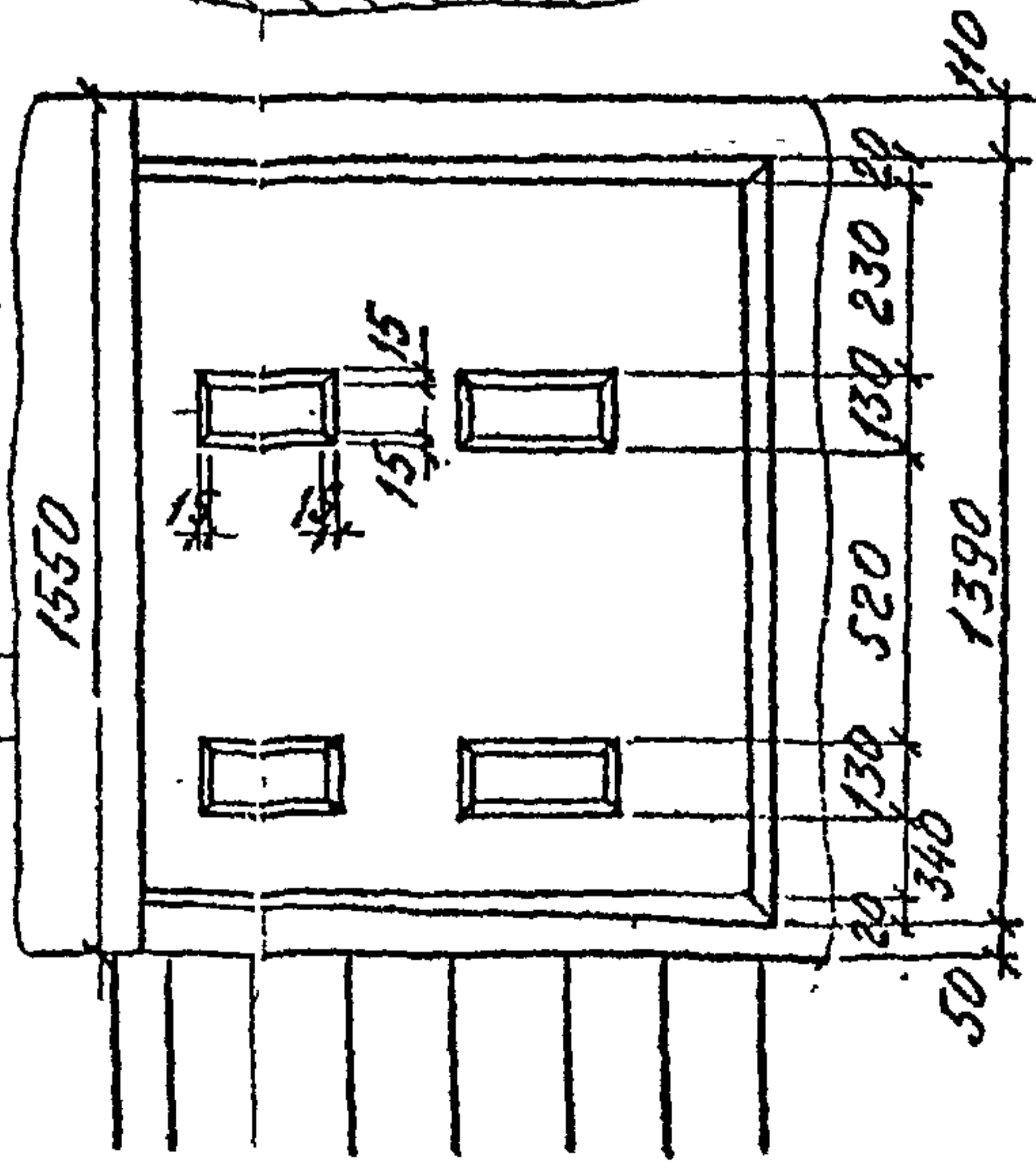
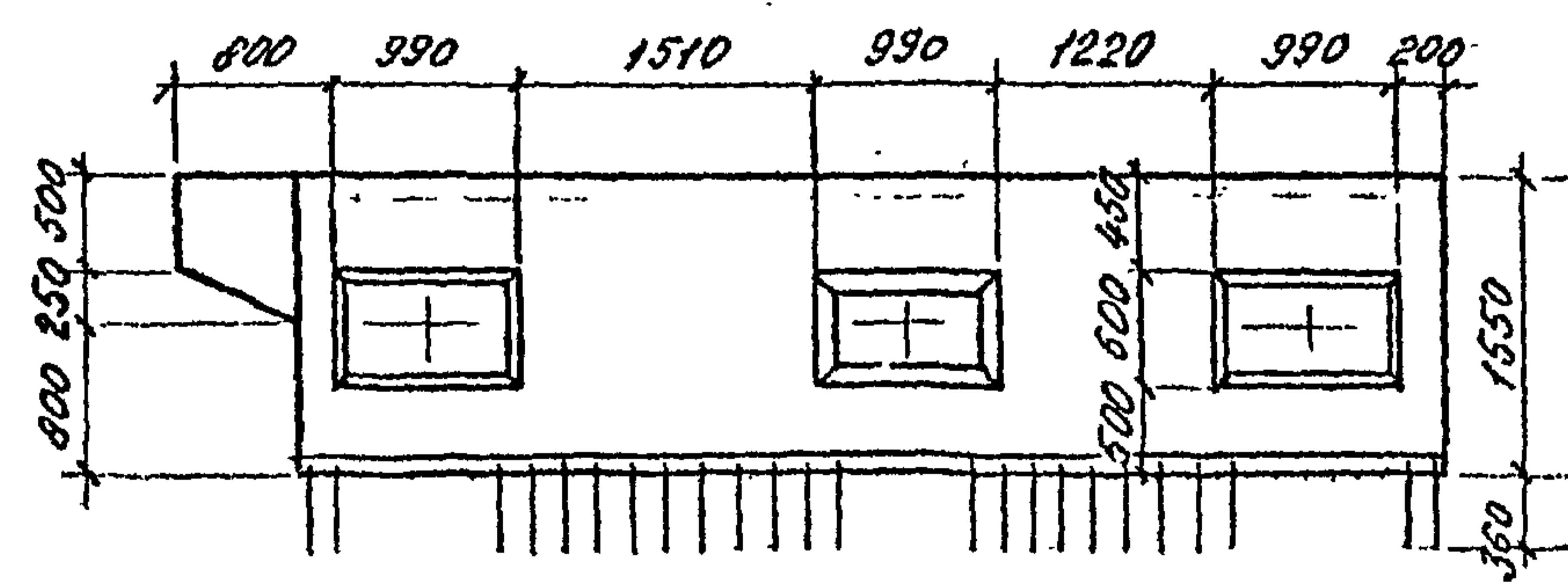
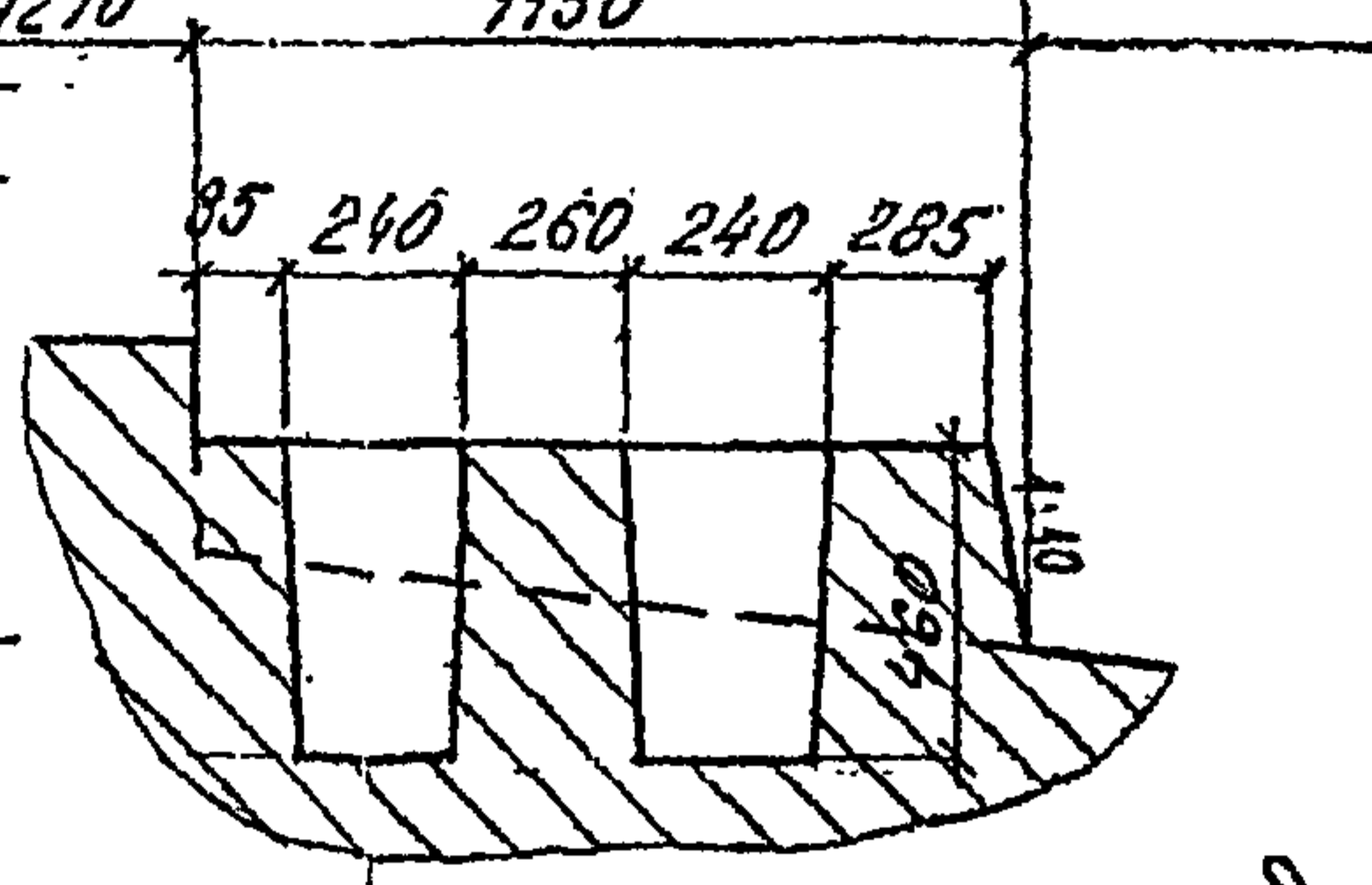
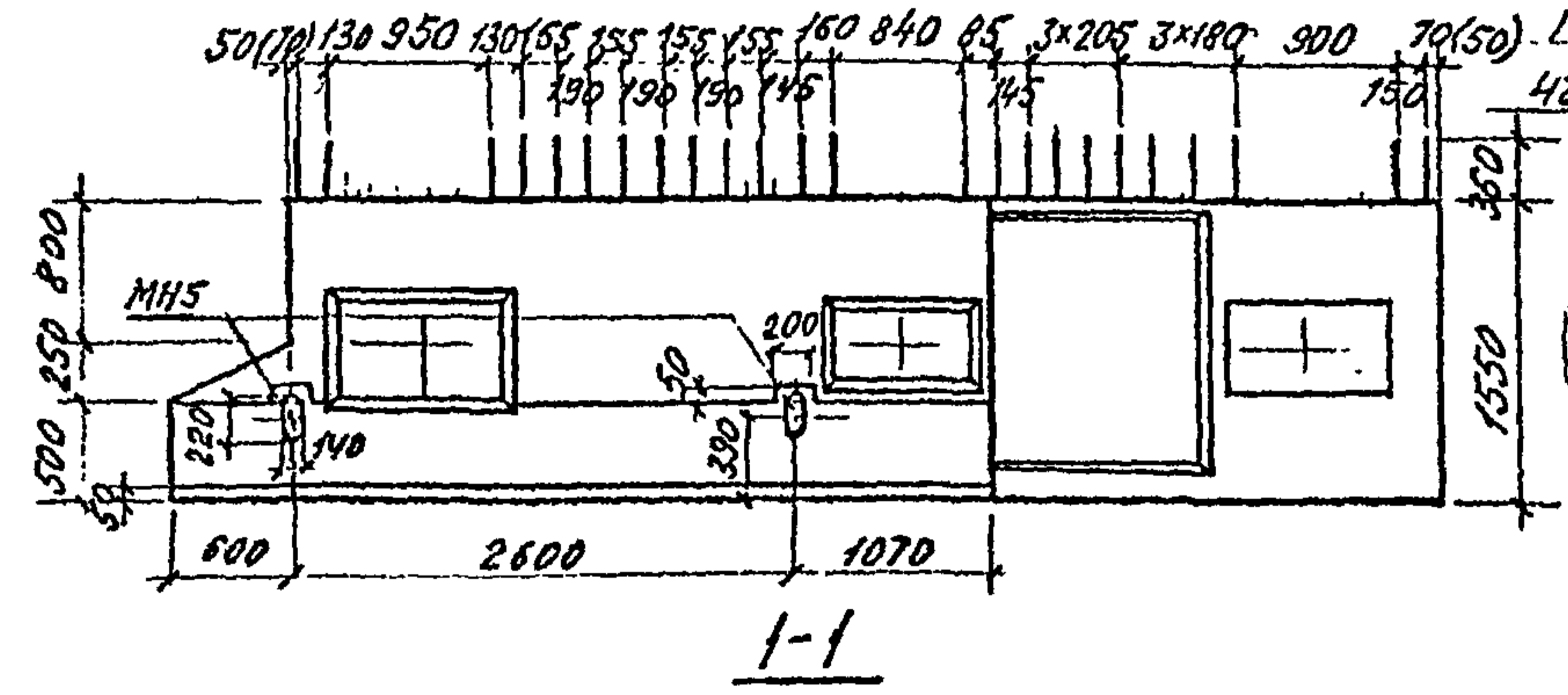
Имя, отчество, должность и дата составления







Расположение  
гнезд в подферменнике  
под анкера опорных частей



УТВЕРЖДЕНО ПОДПИСЬ И ПЕЧАТЪ ВЪЗМОН ОМАН

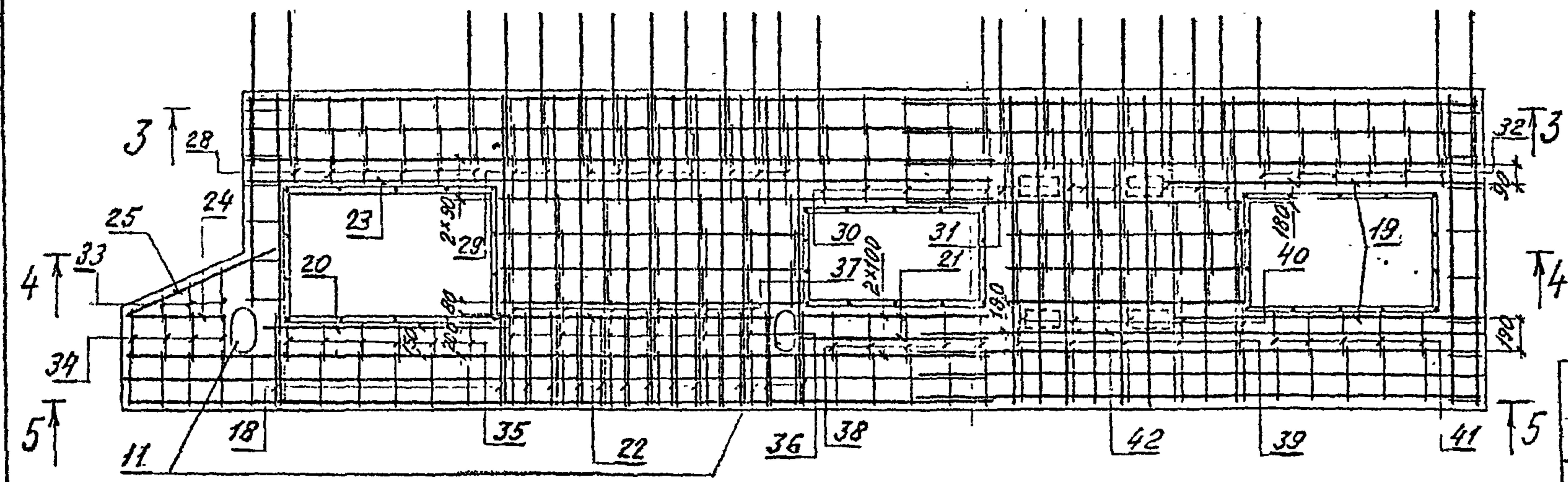
34

Обозначение	Марка блока	Размеры, мм								Масса блока, т
		κ	e	c	d	z	i	p	h	
3.501.1-150.2 ЗНУ 00.00	ЗНУ	48	302	212	212	250	250	75	490	28,7
-01	ЗНУ <sub>H</sub>									
-02	ЗНУ-1	50	200	310	335	130	370	65	580	28,9
-03	ЗНУ-1 <sub>H</sub>									
-04	ЗНУ-27	26	324	234	232	270	230	75	90	27,3
-05	ЗНУ-27 <sub>H</sub>									
-06	ЗНУ-27-1	48	202	312	339	130	370	65	520	28,8
-07	ЗНУ-27-1 <sub>H</sub>									
-08	ЗНУ-34	20	230	340	285	240	260	85	200	26,8
-09	ЗНУ-34 <sub>H</sub>									
-10	ЗНУ-34-1	23	227	337	389	130	370	65	20	27,0
-11	ЗНУ-34-1 <sub>H</sub>									

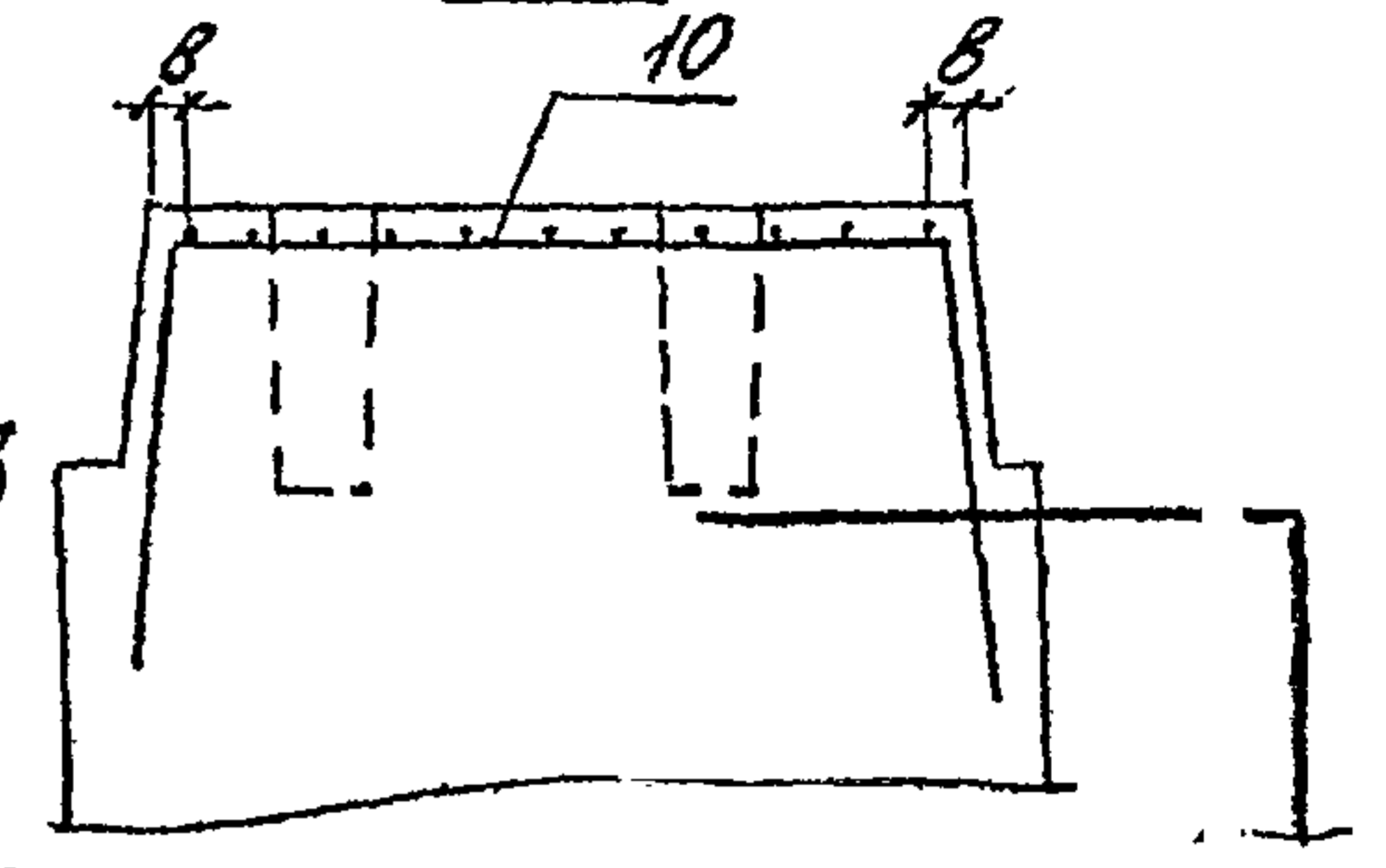
35

Ш.В. Н.П.О.В.И. Подпись и дата. В.З.О.М.С.И.В.М.

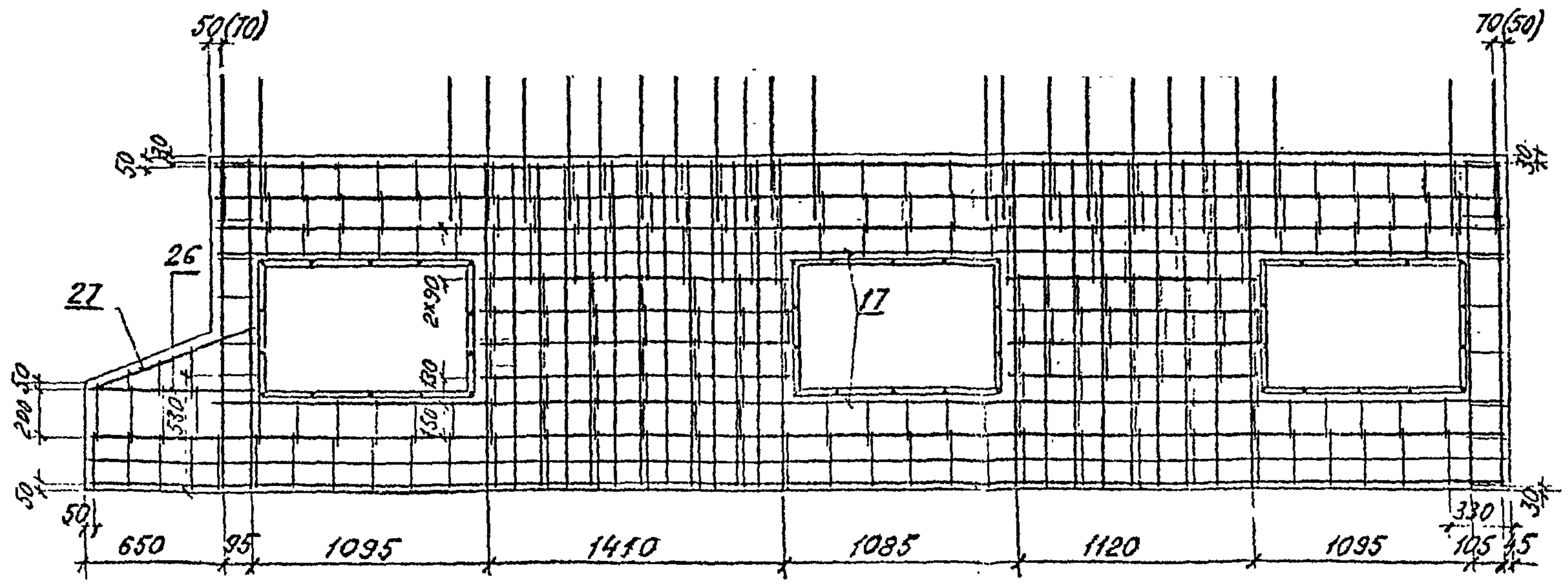
1-1



9-9



2-2



Марка блока	Размеры, мм	
	а	б
ЗНУ	55	48
ЗНУ <sub>н</sub>		
ЗНУ-1	42	45
ЗНУ <sub>н</sub> -1		
ЗНУ-27	33	69
ЗНУ <sub>н</sub> -27		
ЗНУ-27-1	68	47
ЗНУ <sub>н</sub> -27-1		
ЗНУ-34	67	75
ЗНУ <sub>н</sub> -34		
ЗНУ-34-1	65	72
ЗНУ <sub>н</sub> -34-1		

36

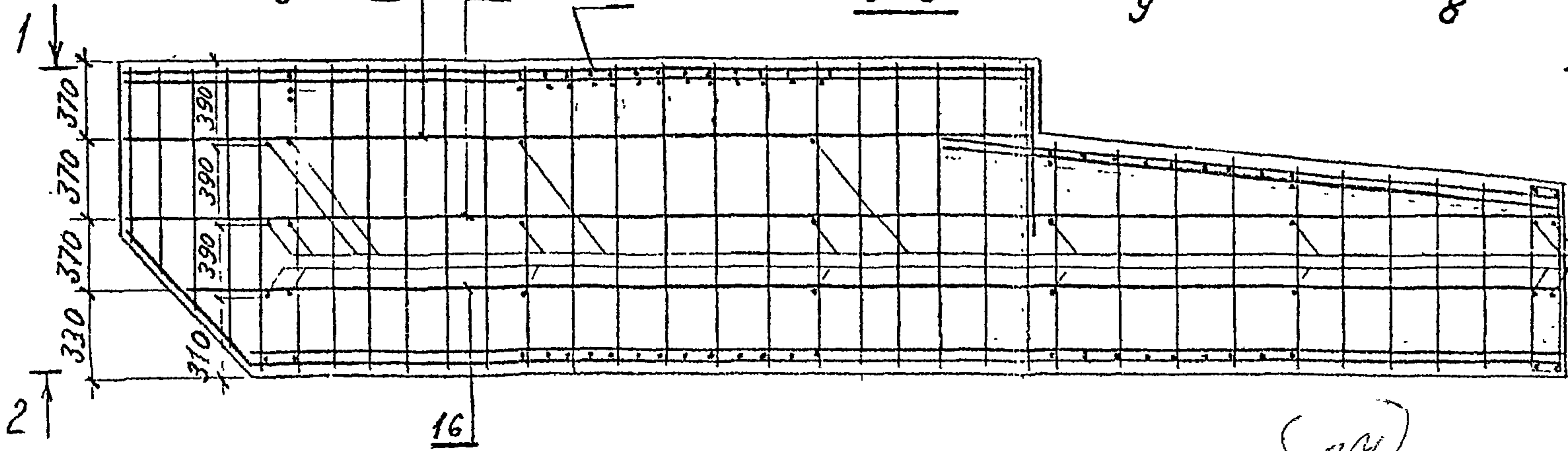
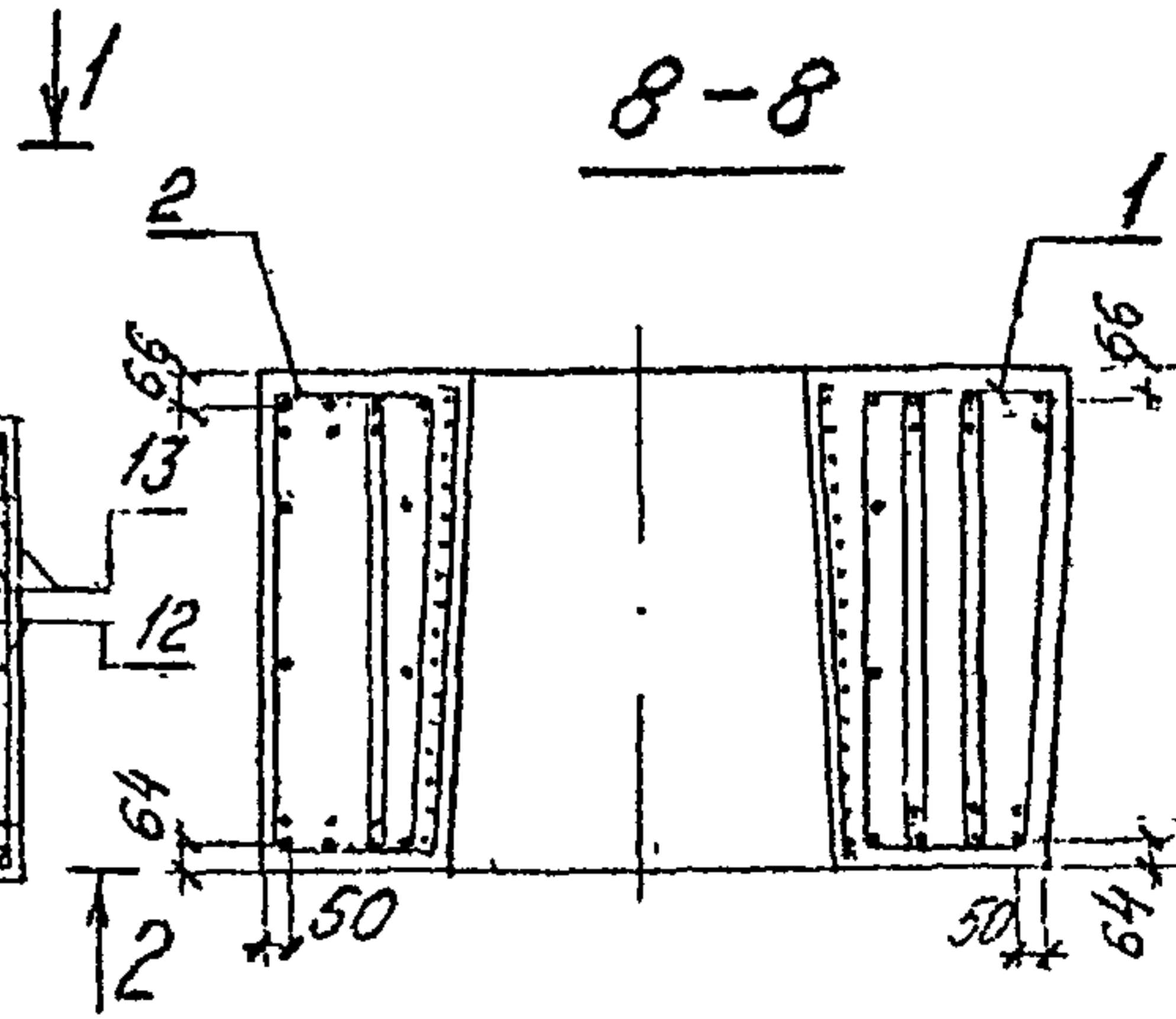
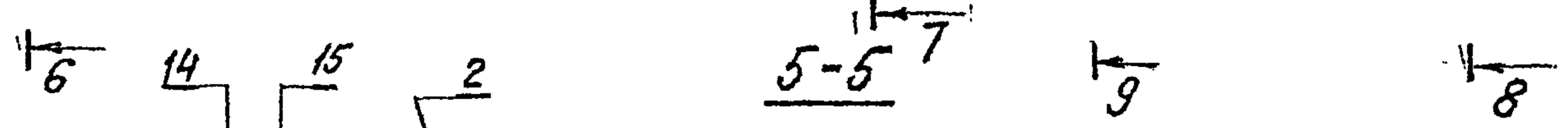
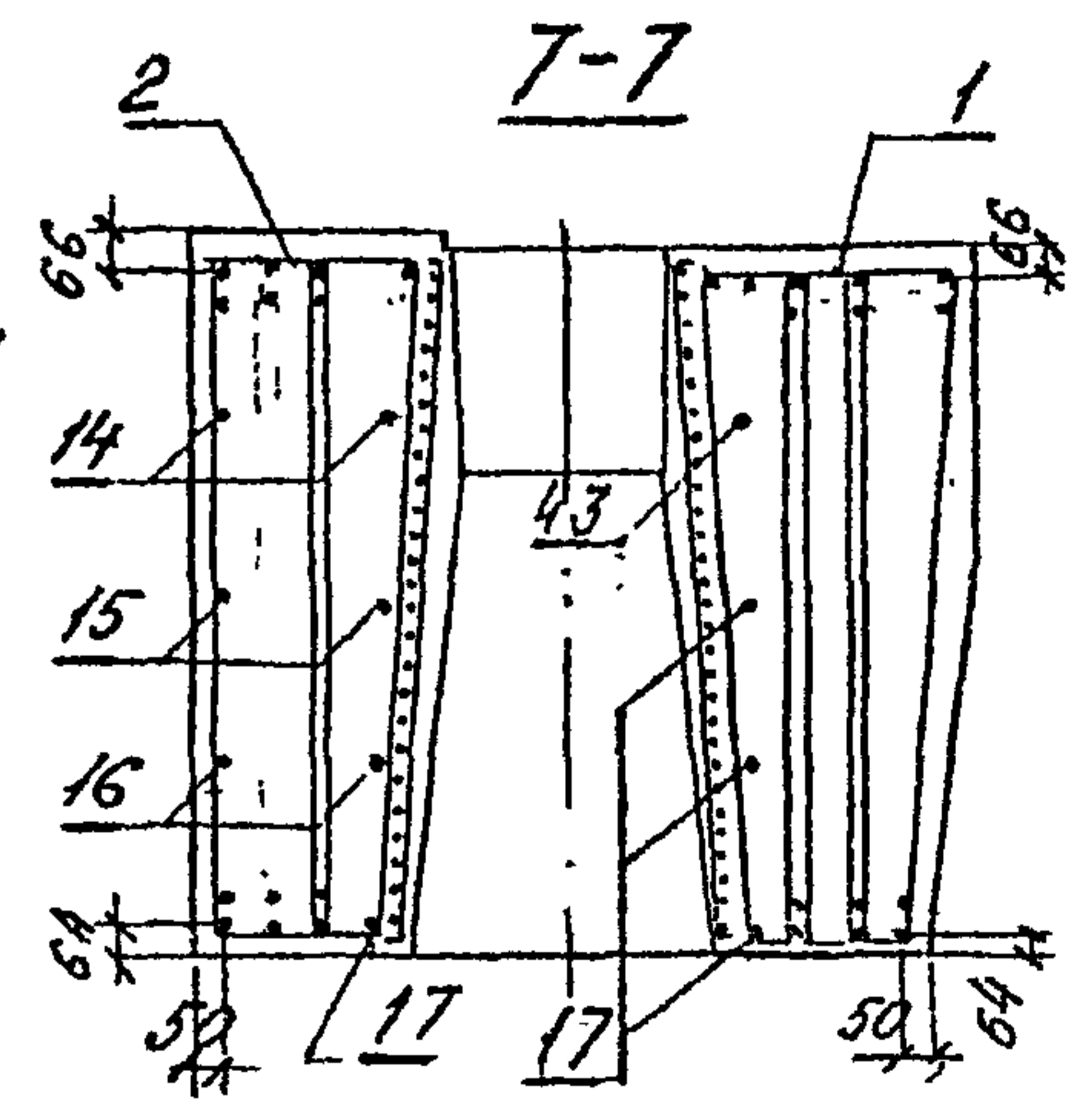
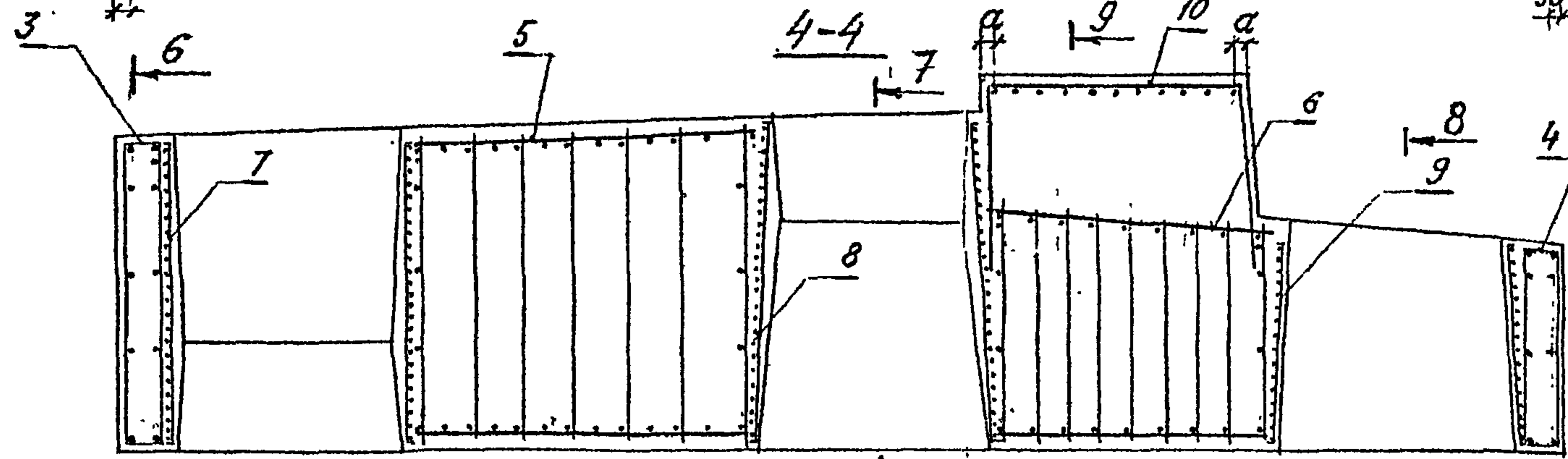
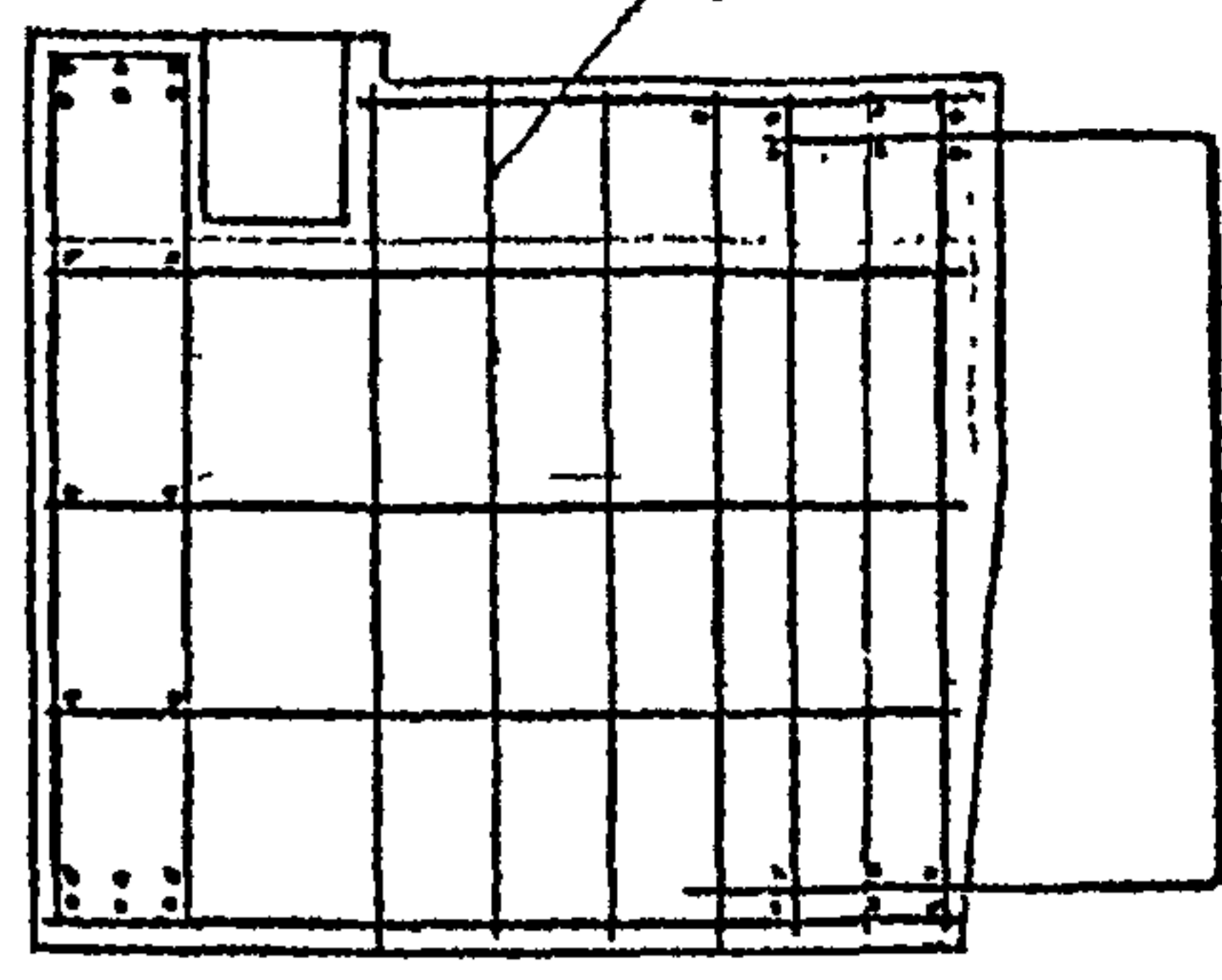
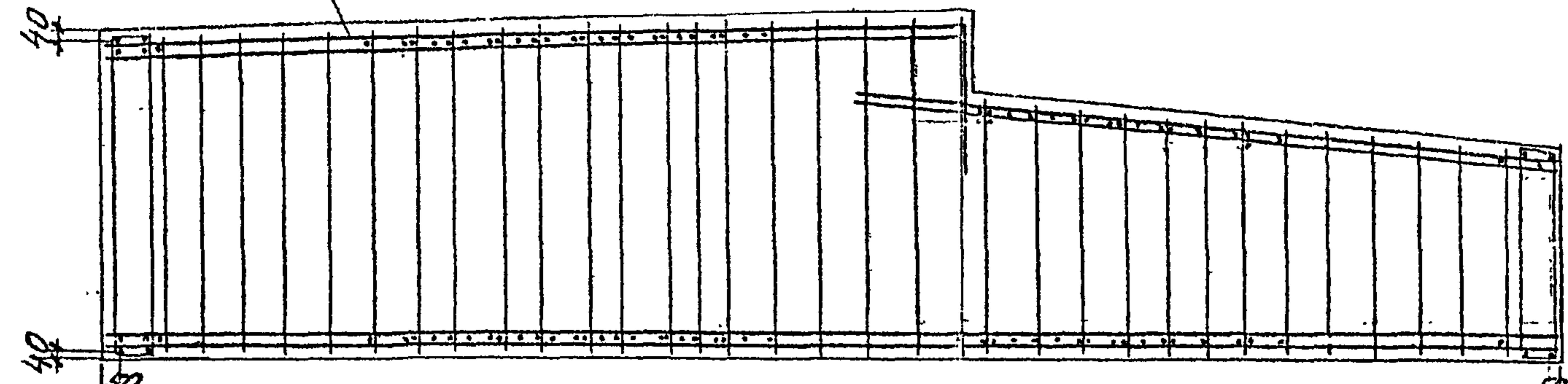
Толщина защитного слоя бетона - не менее 40 мм

Для гнезд под анкера опорных частей (насадка ЗНУ-34; ЗНУ<sub>н</sub>-34) в каркасах поз. 6 и поз. 10 обрезать стержни по месту. Размеры в скобках относятся к блокам с индексом "н".

3.501.1-150 .2 ЗНУ 00.0006 4

3-3

6-6



34  
37

Мин. № подл.	Подпись и дата	Взам инв. №

3.501.1-150 .2 3HY 00.00005 5

Ведомость деталей

Поз	ЭСКУЗ
18	
23	
26	
27	
28	

Поз	ЭСКУЗ
29	
30	
31	
32	
33	

Поз	ЭСКУЗ
34	
35	
36	
37	
38	

Поз	ЭСКУЗ
39	
40	
41	
21	

Ведомость расхода стали на элемент, кг

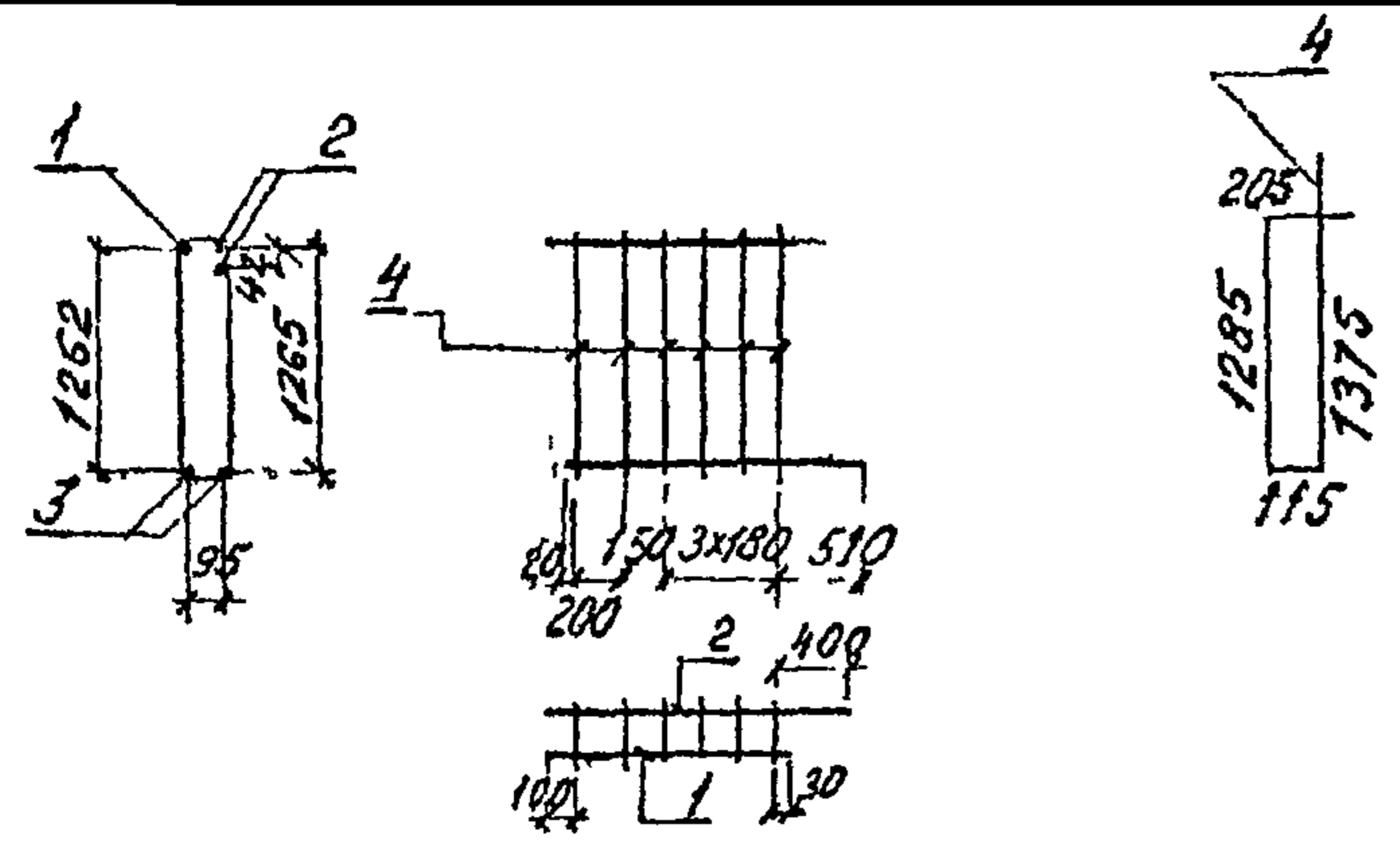
Марка элемента	Узлы арматурные									Узлы закладные				Общий расход
	Арматура класса АІ									Арматура класса АІІ				
	ГОСТ 5781-82									ГОСТ 5781-82				
	φ6	φ8	Утого	φ10	φ16	φ28	φ32	Утого	—	Всего	φ6	φ10	Утого	
ЗНУ-3НУН	50,4	281,0	331,4	47,1	463,0	363,4	574,3	1447,8	—	1779,2	15,7	3,9	19,6	1798,8
ЗНУ-1;3НУ-1	50,4	281,0	331,4	49,9	463,0	363,4	574,3	1450,6	—	1782,0	15,7	3,9	19,6	1801,6
ЗНУ-27;3НУ-27	50,4	281,0	331,4	38,8	463,0	363,4	574,3	1439,5	—	1770,9	15,7	3,9	19,6	1790,5
ЗНУ-27-1;3НУ-27-1	50,4	281,0	331,4	48,5	463,0	363,4	574,3	1449,2	—	1780,6	15,7	3,9	19,6	1800,2
ЗНУ-34;3НУ-34	50,4	281,0	331,4	35,2	463,0	363,4	574,3	1435,9	—	1767,3	15,7	3,9	19,6	1786,9
ЗНУ-34-1;3НУ-34-1	50,4	281,0	331,4	36,6	463,0	363,4	574,3	1437,3	—	1768,7	15,7	3,9	19,6	1788,3

38

3.501.1-150 .2 ЗНУ 00.0006 6

Мас. На лев. Подпись и дата. Взам. инв. №





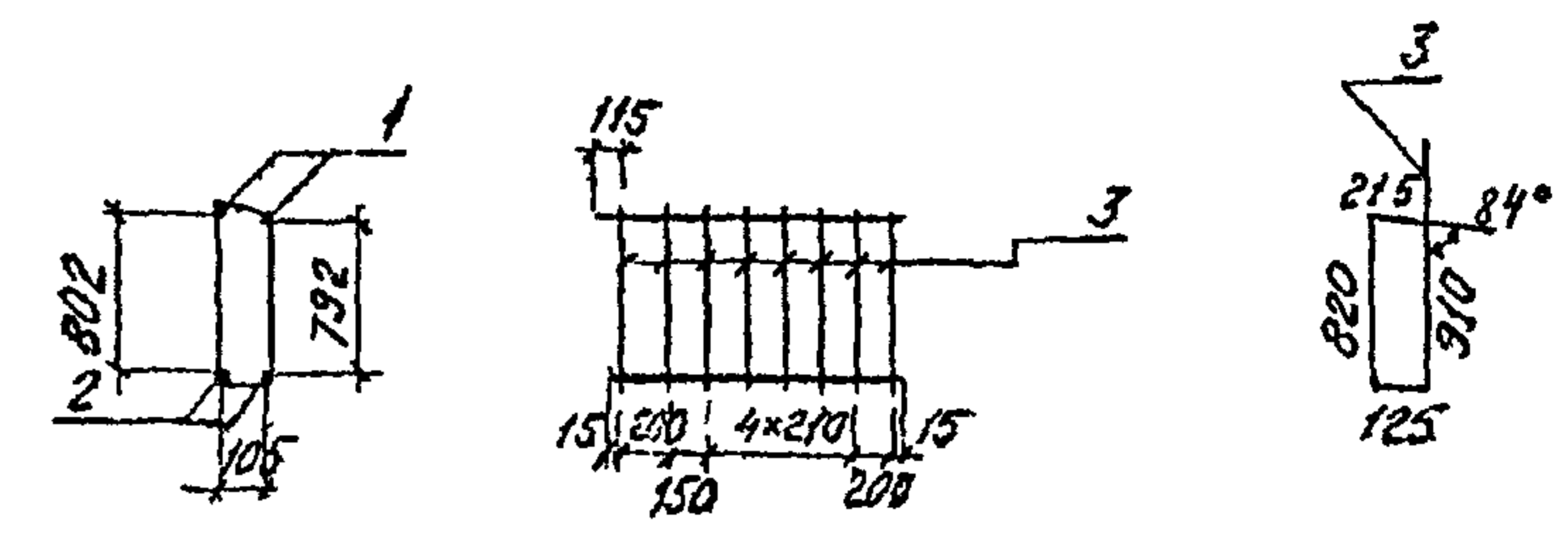
Вид	Зона	Поз.	Обозначение	Наименование	Кол.	Примеч.
бч		1		Ф16 А ГОСТ 5781-82 L=1020	1	1,61 кг
бч		2		L=1490	2	2,35 кг
бч		3		L=1420	2	2,24 кг
бч		4		Ф8 А ГОСТ 5781-82 L=2980	6	1,18 кг

3.501.1-150 .2 ЗНУ 03.00 - изображено (КПЗ)  
- зеркальное отражение (КПЗн)

3.501.1-150 .2 ЗНУ 03.00

Каркас пространственный КПЗ	Стадия	Масса	Масштаб
	Р	17,9	-
	Лист	Листов /	
	Лентипротрансмиссия		

Исполн. Яценко  
Проектир. Брук  
Рук. гр. Алябьева  
Гл. инж. пр. Серебрянский  
Н. контр. Миронов  
Чл. ст. Ткаченко



Вид	Зона	Поз.	Обозначение	Наименование	Кол.	Примеч.
бч		1		Ф16 А ГОСТ 5781-82 L=1520	2	2,4 кг
бч		2		L=1420	2	2,24 кг
бч		3		Ф8 А ГОСТ 5781-82 L=2070	8	0,82 кг

3.501.1-150 .2 ЗНУ 04.00 - изображено (КП4)  
- зеркальное отражение (КП4н)

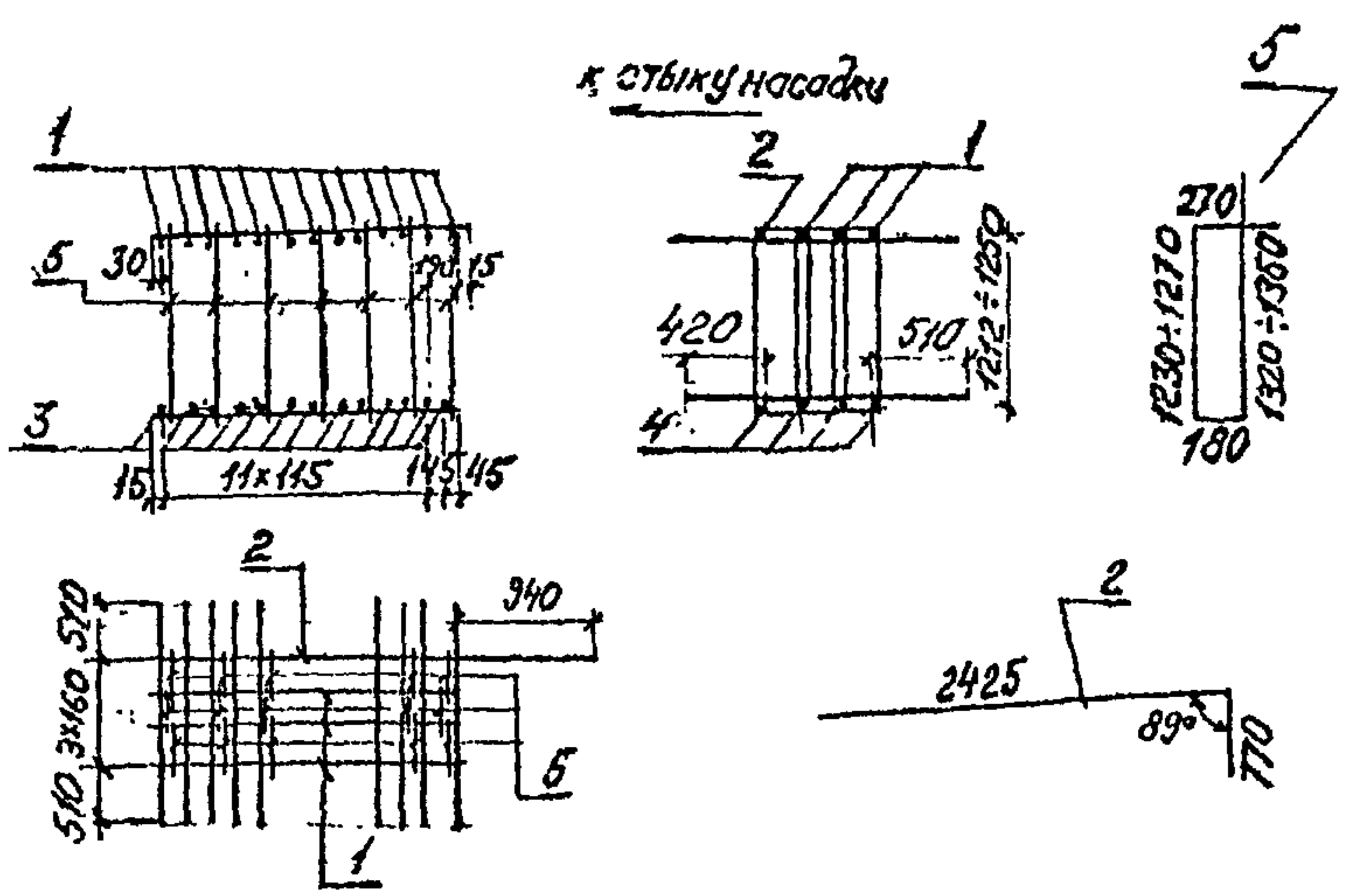
3.501.1-150 .2 ЗНУ 04.00

Каркас пространственный КП4	Стадия	Масса	Масштаб
	Р	15,9	-
	Лист	Листов /	
	Лентипротрансмиссия		

Исполн. Яценко  
Проектир. Брук  
Рук. гр. Алябьева  
Гл. инж. пр. Серебрянский  
Н. контр. Миронов  
Чл. ст. Ткаченко

(40)





Формат	Зона	Поз.	Обозначение	Наименование	Кол.	Прим.
б4	1			Ф16А ГОСТ 5781-82 $\ell=1500$	16	2,37кг
б4	2			$\ell=3195$	1	5,05кг
б4	3			$\ell=1410$	13	2,23кг
б4	4			$\ell=1470$	4	2,32кг
б4	5			Ф8А ГОСТ 5781-82 $\ell_{ср}=3040$	21	1,20кг

3.501.1-150 .2 ЗНУ 05.00 - изображено (КП5)  
 - отражение зеркальное (КП5н)

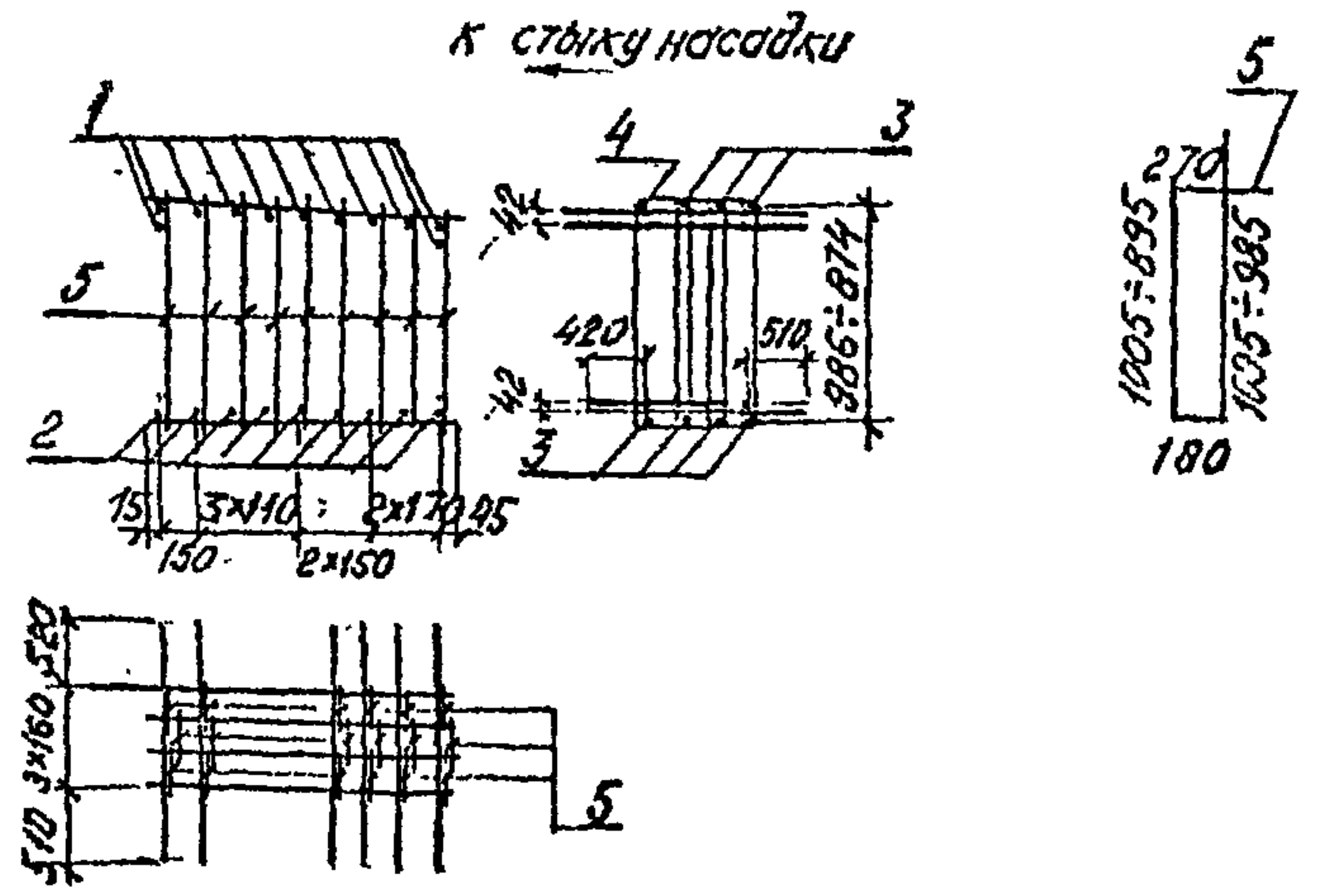
3.501.1-150 .2 ЗНУ 05.00

Каркас пространственный КП5

Стадия	Масса	Масштаб
Р	106,4	—
Лист	Листов 1	

Ленгипротрансмос

Нач. отд. Ткаченко  
 Н. контр. Миронова  
 Г. инж. пр. Семеновский  
 Рук. гр. Алябьева  
 Проверил Брук  
 Исп. Алябьева



Формат	Зона	Поз.	Обозначение	Наименование	Кол.	Примеч.
б4	1			Ф16А ГОСТ 5781-82 $\ell=1510$	11	2,39кг
б4	2			$\ell=1410$	9	2,23кг
б4	3			$\ell=1180$	7	1,86кг
б4	4			$\ell=1650$	1	2,61кг
б4	5			Ф8А ГОСТ 5781-82 $\ell_{ср}=2440$	27	0,97кг

3.501.1-150 .2 ЗНУ 06.00 - изображено (КП6)  
 - отражение зеркальное (КП6н)

3.501.1-150 .2 ЗНУ 06.00

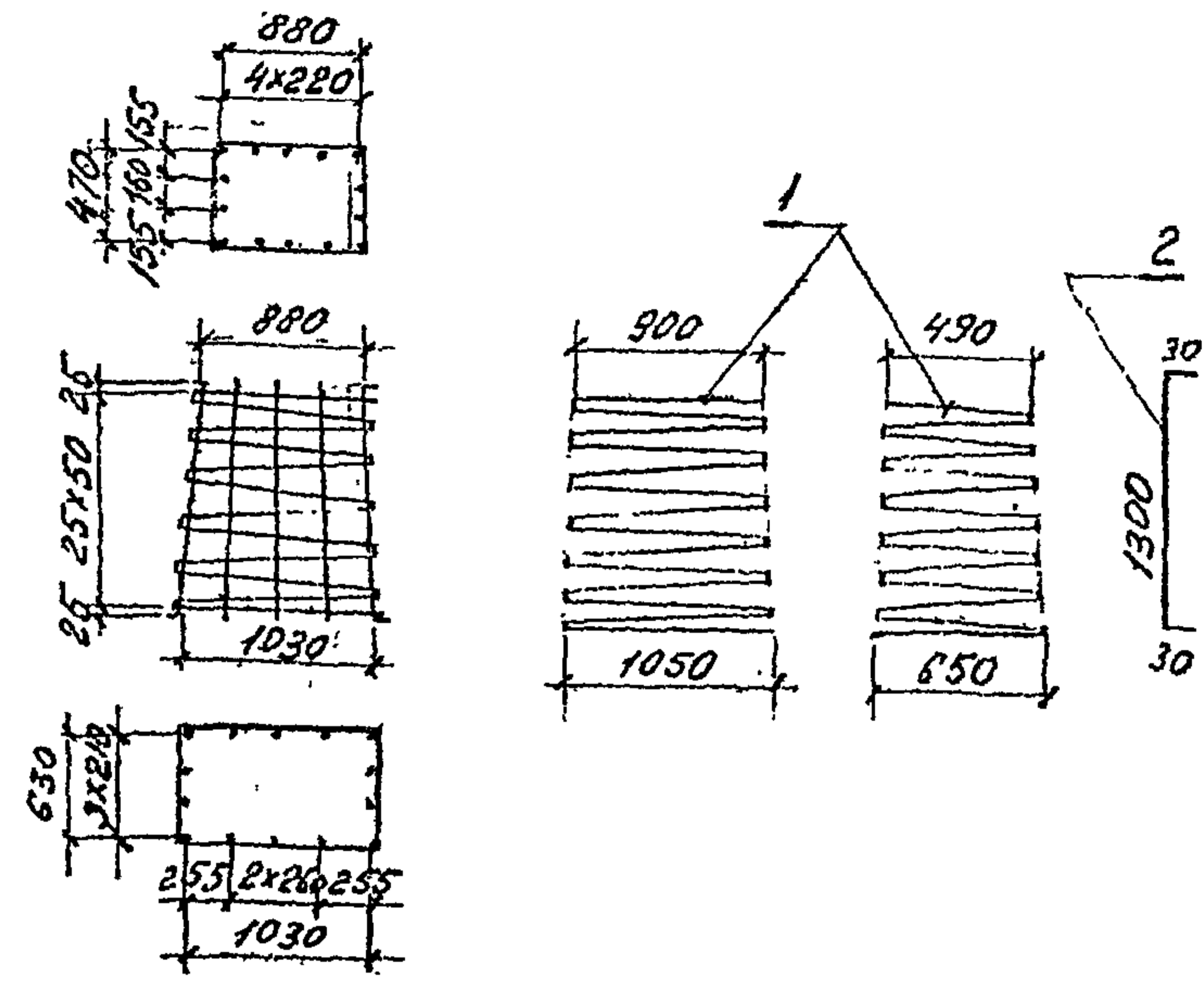
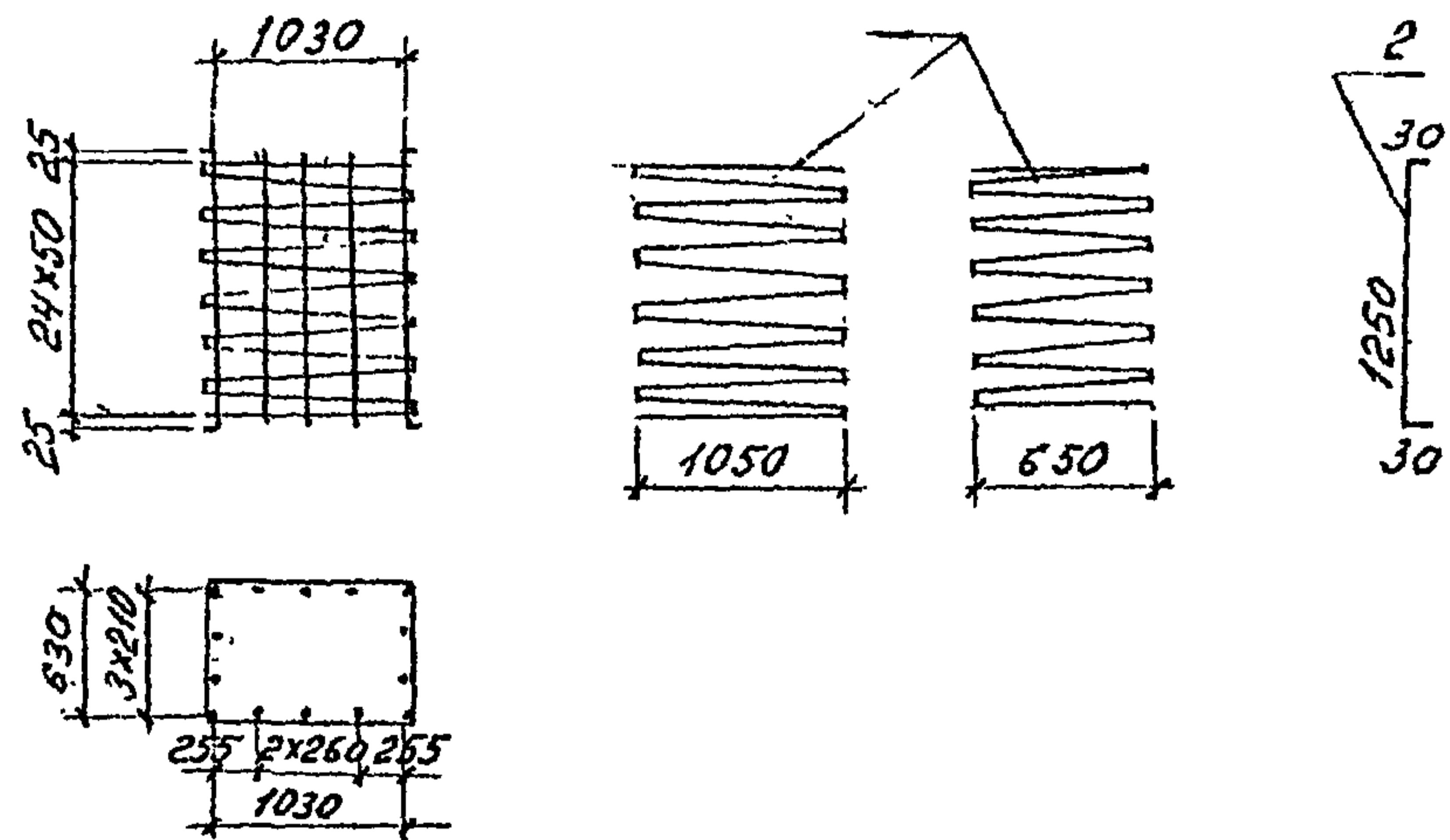
Каркас пространственный КП6

Стадия	Масса	Масштаб
Р	88,2	—
Лист	Листов 1	

Ленгипротрансмос

Нач. отд. Ткаченко  
 Н. контр. Миронова  
 Г. инж. пр. Семеновский  
 Рук. гр. Алябьева  
 Проверил Брук  
 Исп. Алябьева

Инв. № подл. Подпись и дата. Взам. инв. №

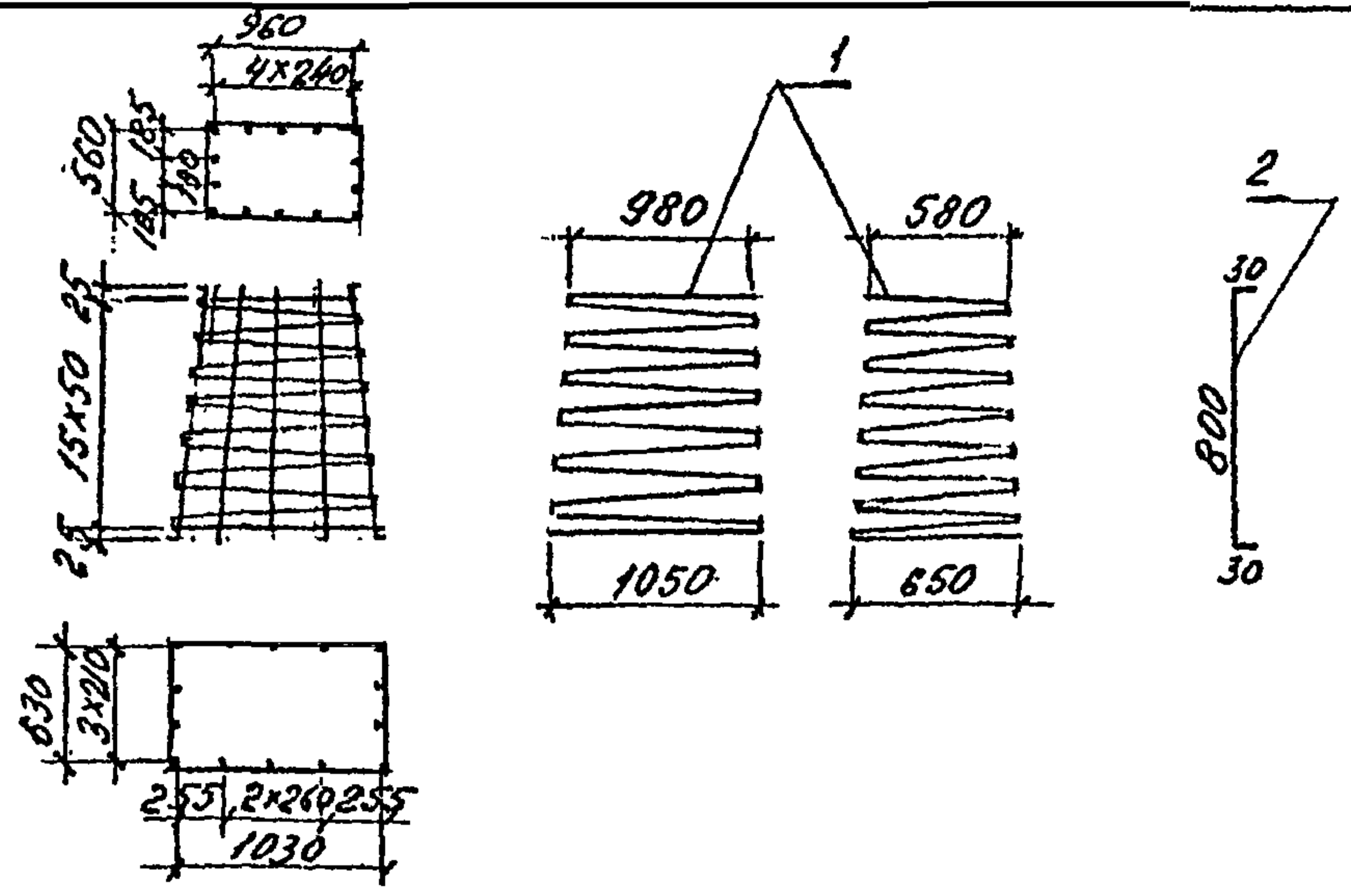


Форма	Зона	Поз.	Обозначение	Наименование	Кол.	Примеч.
б4		1		ФБА I ГОСТ 5781-82 P-88400	1	19,62 кг
б4		2		ФБА I ГОСТ 5781-82 P-1310	14	0,52 кг

Форма	Зона	Поз.	Обозначение	Наименование	Кол.	Примеч.
б4		1		ФБА I ГОСТ 5781-82 P-83430	1	18,52 кг
б4		2		ФБА I ГОСТ 5781-82 P-1360	14	0,54 кг

Изм. № подл.	Подпись и дата	Взам. инв. №	3.501.1-150 .2 ЗНУ 07.00		
Изм. № подл.	Подпись и дата	Взам. инв. №	Каркас пространственный КИТТ	Стадия	Масса
Изм. № подл.	Подпись и дата	Взам. инв. №		Р	26,8
Изм. № подл.	Подпись и дата	Взам. инв. №	Ленгипротрансмоскт	Лист	Листов /
Изм. № подл.	Подпись и дата	Взам. инв. №			

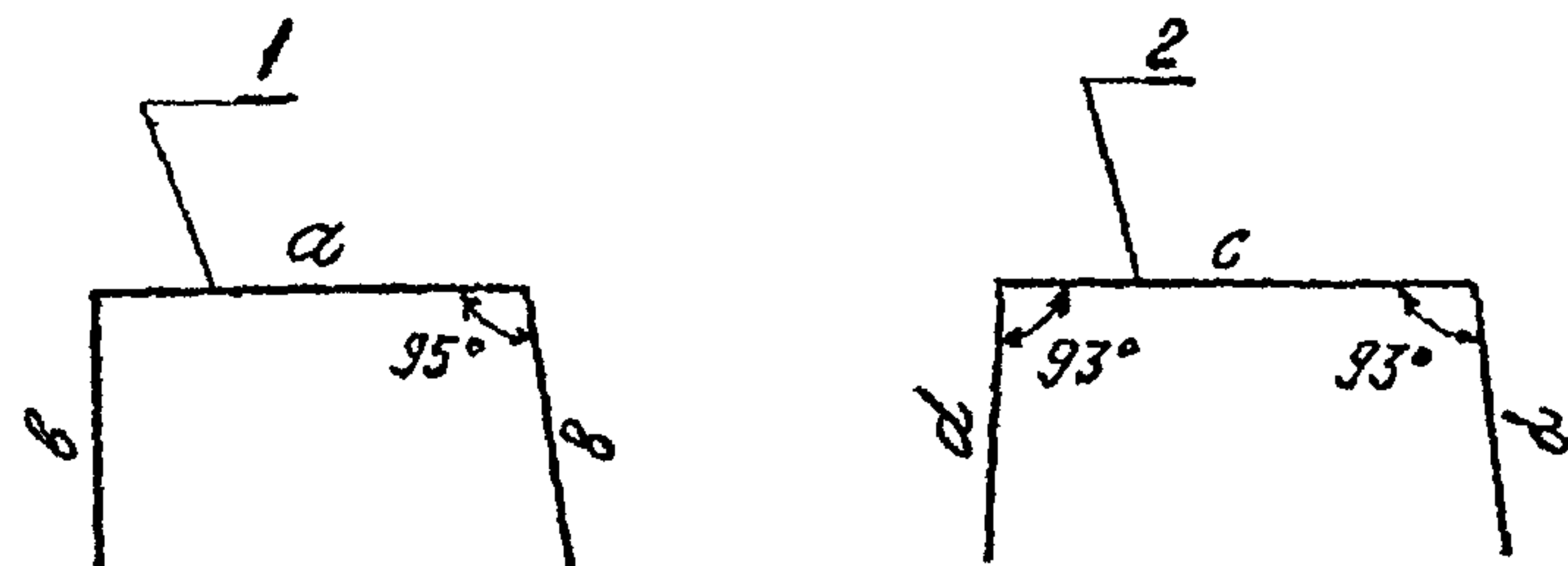
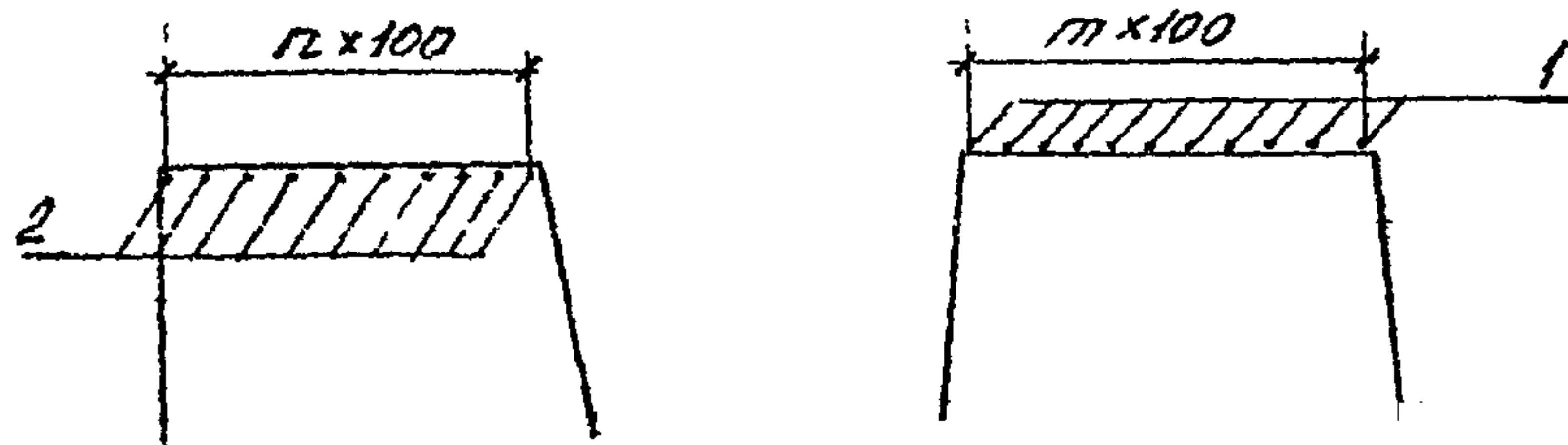
Изм. № подл.	Подпись и дата	Взам. инв. №	3.501.1-150 .2 ЗНУ 08.00		
Изм. № подл.	Подпись и дата	Взам. инв. №	Каркас пространственный КИТТ	Стадия	Масса
Изм. № подл.	Подпись и дата	Взам. инв. №		Р	26,1
Изм. № подл.	Подпись и дата	Взам. инв. №	Ленгипротрансмоскт	Лист	Листов /
Изм. № подл.	Подпись и дата	Взам. инв. №			



Формат	Зона	Поз.	Обозначение	Наименование	Кол.	Примеч.
84		1		68 А ГОСТ 5781-82 с=55420	1	12,3 кг
84		2		Ф8 А ГОСТ 5781-82 с=860	14	0,34 кг

Имя, № подл.	Подпись и дата	Взам. инв. №							
			3.501.1-150	. 2	ЗНУ 09.00				
Нач. отд.	Ткаченко		Каркас пространственный К179	Сталь	Р	17,1	Масса	-	Массовый
Н.контр.	Миронова			Лист	Листов	1			
Тех.пр.	Средина								
рук.гр.	Вяльцева								
Проверил	Брук								
Установил	Ценко								
									Лента прозрачная

43



Форм. зона	№з.	Обозначение	Наименование	Кол.	Прим.
			3.501.1-150.2 ЗНУ 10.00		
84	1		Ф10АШГОСТ5781-82L=3170	13	1,97кг
84	2		L=3470	10	2,15кг
			3.501.1-150.2 ЗНУ 10.00-01		
84	1		Ф10АШГОСТ5781-82L=3370	13	2,09кг
84	2		L=3670	10	2,28кг
			3.501.1-150.2 ЗНУ 10.00-02		
84	1		Ф10АШГОСТ5781-82L=2510	13	1,56кг
84	2		L=2710	11	1,68кг
			3.501.1-150.2 ЗНУ 10.00-03		
84	1		Ф10АШГОСТ5781-82L=3210	13	2,03кг
84	2		L=3570	10	2,21кг
			3.501.1-150.2 ЗНУ 10.00-04		
84	1		Ф10АШГОСТ5781-82L=2270	13	1,41кг
84	2		L=2470	11	1,53кг
			3.501.1-150.2 ЗНУ 10.00-05		
84	1		Ф10АШГОСТ5781-82L=2370	13	1,47кг
84	2		L=2570	11	1,59кг

Обозначение	Марка	РАЗМЕРЫ, ММ				КОЛ., шт.		Масса корксов кг
		a	b	c	d	n	m	
3.501.1-150.2 ЗНУ 10.00	КР1	330	1120	1230	1120	9	12	47,1
-01	КР2	330	1220	1230	1220	9	12	49,9
-02	КР3	1030	740	1230	740	10	12	38,8
-03	КР4	330	1170	1230	1170	9	12	48,5
-04	КР5	1030	620	1230	620	10	12	35,2
-05	КР6	1030	670	1230	670	10	12	36,6

44

3.501.1-150.2 ЗНУ 10.00		
Исполн.	Ткаченко	Рисунг
И.контр.	Миронов	Лист
И.инж.пр.	Беребрянский	Лист
Рук.гр.	Ильин	Лист
Проверка	Брук	Лист
Исполн.	Яценко	Лист
Корксов плоский КР1, КР2, КР3, КР4, КР5, КР6		Стандарт
Р	см. табл.	—
Лист	Листов 1	
Лентипротрапность		

Изм. №1 от 10.01.10. Подпись и дата. Имя

Формат	Зона	Проз.	Обозначение	Наименование	Кол. на условн. 3.501.1-150.2 ЗНУ 00.00											Примеч.	
					01	02	03	04	05	06	07	08	09	10	11		
				<u>Документация</u>													
				Технические условия	X	X	X	X	X	X	X	X	X	X	X	X	
A3			3.501.1-150.2 ЗНУ 00.00	Сборочный чертеж	X	X	X	X	X	X	X	X	X	X	X	X	
				<u>Сборочные единицы</u>													
				Корпус пространств.													
A4	1		3.501.1-150.2 ЗНУ 01.00	КП1	1	1	1	1	1	1	1	1	1	1	1	1	
			-01	КП1Н	1	1	1	1	1	1	1	1	1	1	1	1	
A4	2		3.501.1-150.2 ЗНУ 02.00	КП2	1	1	1	1	1	1	1	1	1	1	1	1	
			-01	КП2Н	1	1	1	1	1	1	1	1	1	1	1	1	
A4	3		3.501.1-150.2 ЗНУ 03.00	КП3	1	1	1	1	1	1	1	1	1	1	1	1	
			-01	КП3Н	1	1	1	1	1	1	1	1	1	1	1	1	
A4	4		3.501.1-150.2 ЗНУ 04.00	КП4	1	1	1	1	1	1	1	1	1	1	1	1	
			-01	КП4Н	1	1	1	1	1	1	1	1	1	1	1	1	
A4	5		3.501.1-150.2 ЗНУ 03.00	КП3	1	1	1	1	1	1	1	1	1	1	1	1	
			-01	КП3Н	1	1	1	1	1	1	1	1	1	1	1	1	
A4	6		3.501.1-150.2 ЗНУ 04.00	КП4	1	1	1	1	1	1	1	1	1	1	1	1	
			-01	КП4Н	1	1	1	1	1	1	1	1	1	1	1	1	
A4	7		3.501.1-150.2 ЗНУ 05.00	КП5	1	1	1	1	1	1	1	1	1	1	1	1	
A4	8		3.501.1-150.2 ЗНУ 06.00	КП6	1	1	1	1	1	1	1	1	1	1	1	1	
A4	9		3.501.1-150.2 ЗНУ 07.00	КП7	1	1	1	1	1	1	1	1	1	1	1	1	

Модель  
Блок  
ЗНУ  
ЗНУН  
ЗНУ-1  
ЗНУН-1  
ЗНУ-27  
ЗНУН-27  
ЗНУ-27-1  
ЗНУН-27-1  
ЗНУ-34  
ЗНУН-34  
ЗНУ-34-1  
ЗНУН-34-1

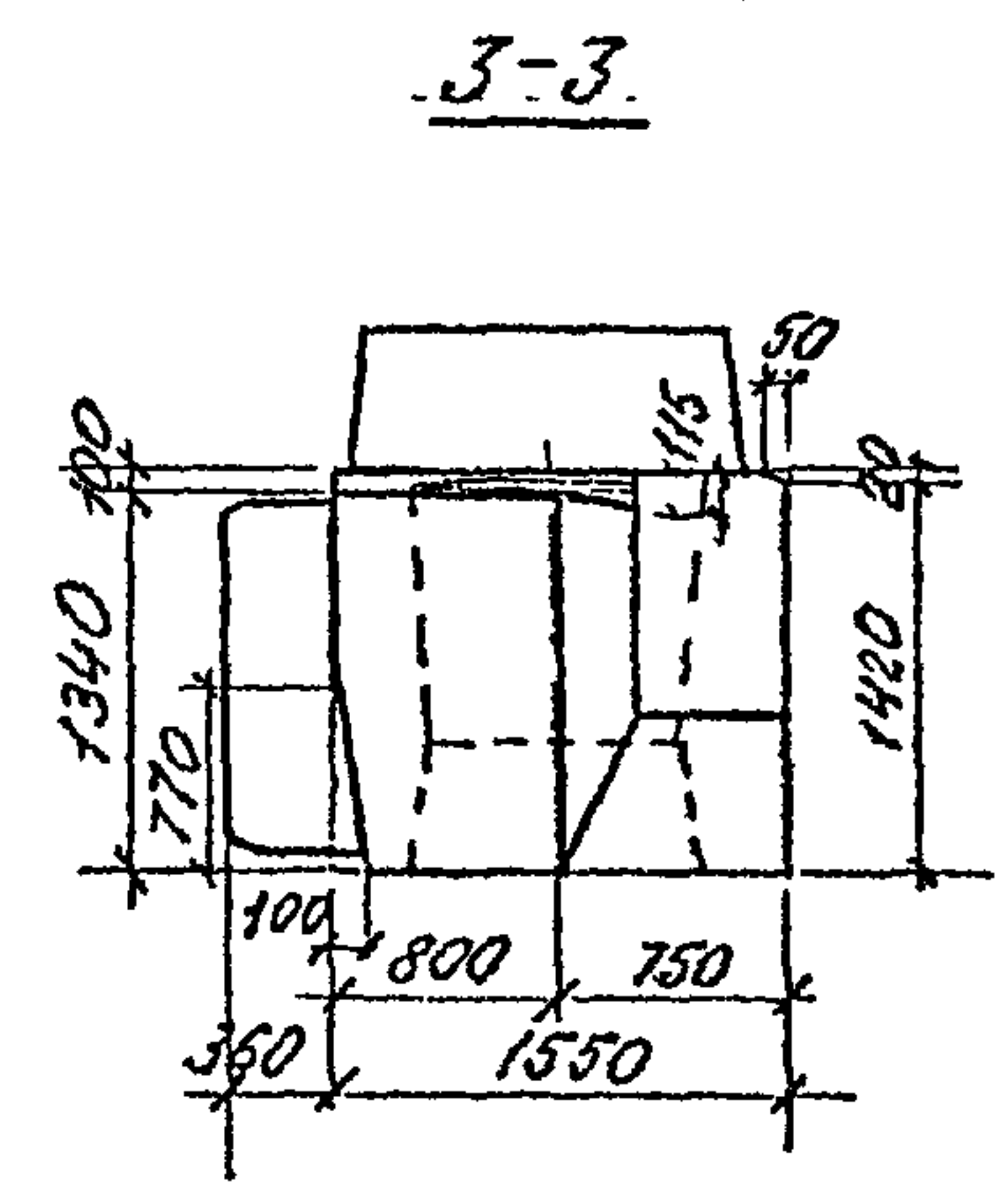
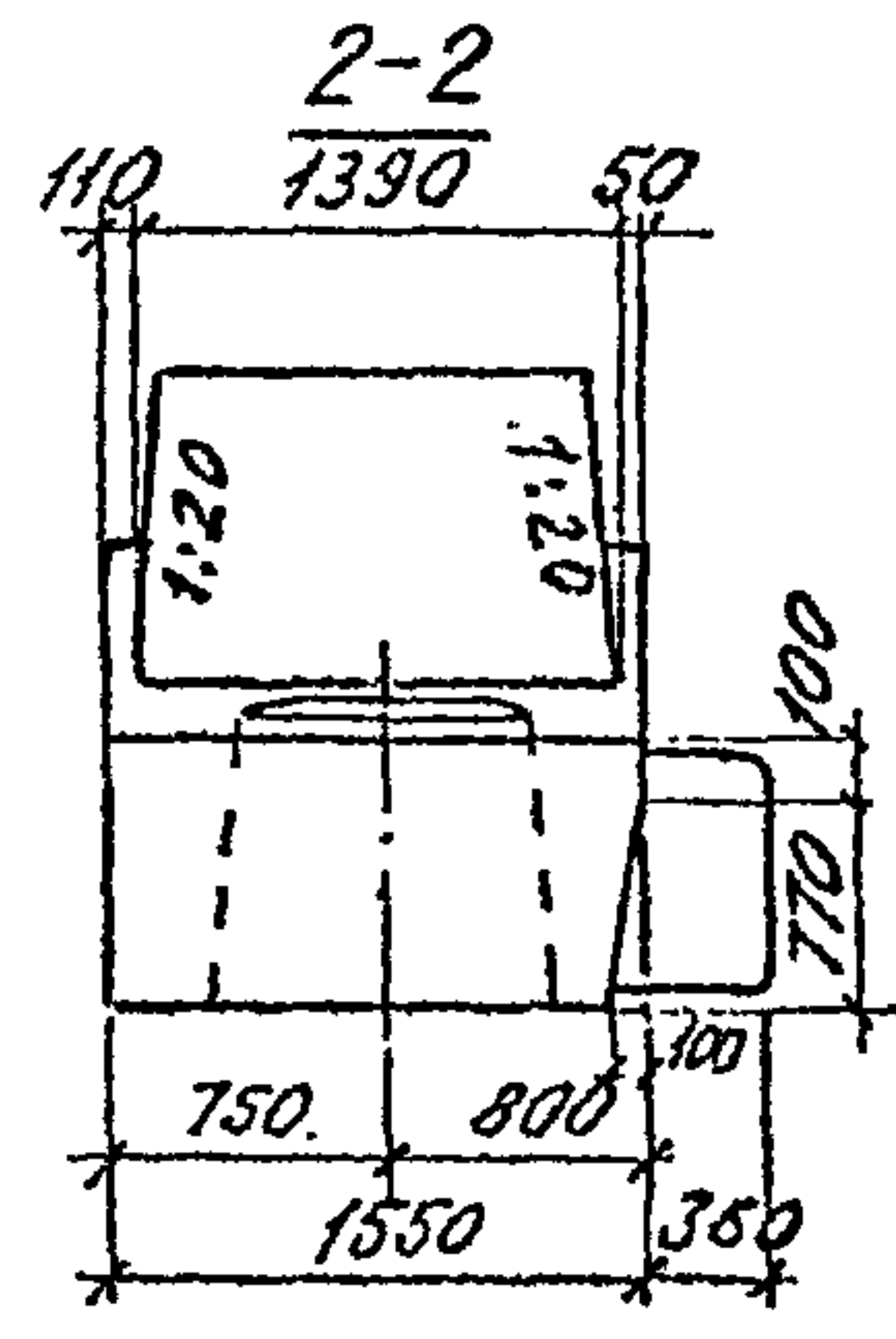
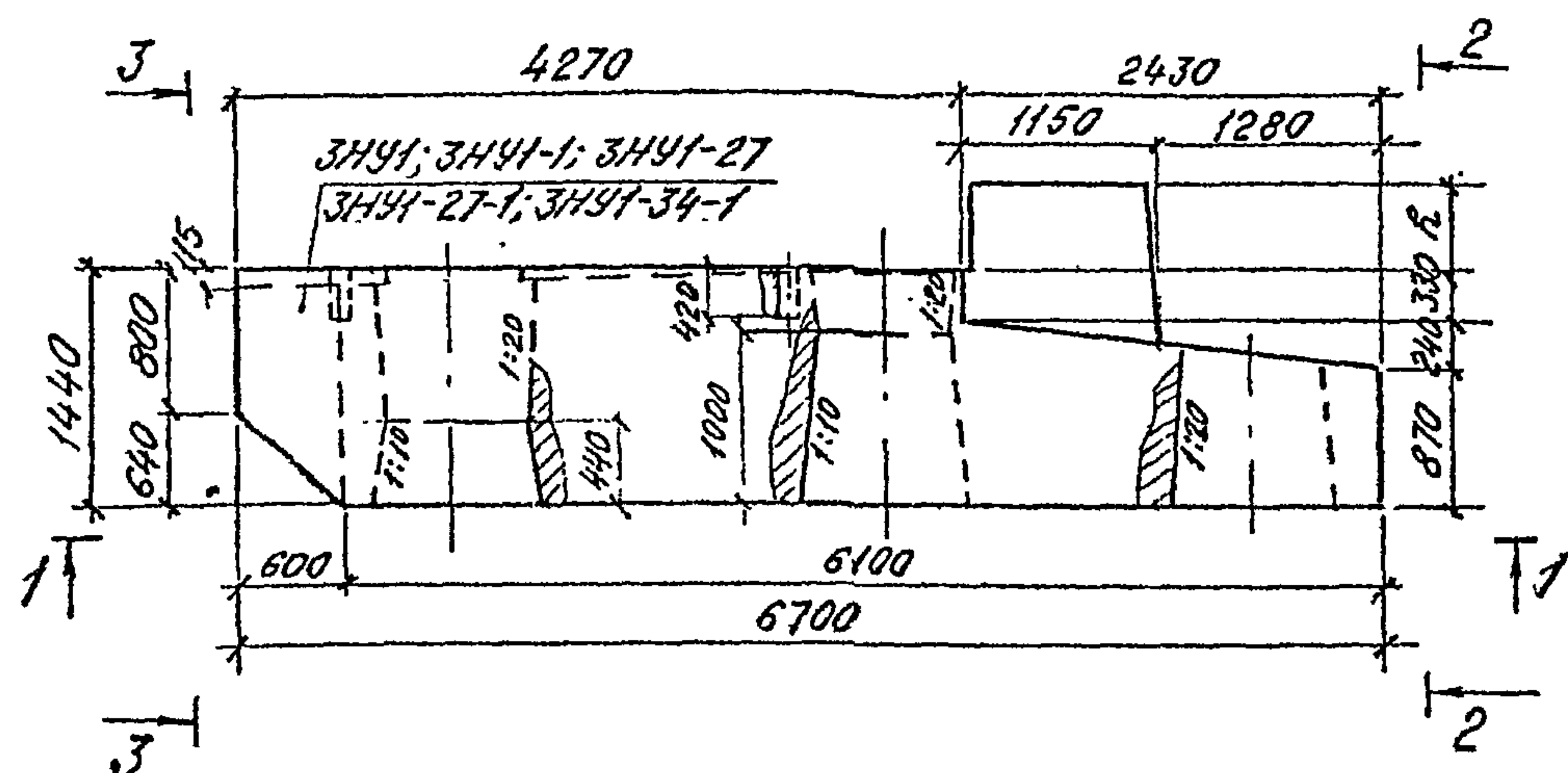
45

Шв. и прощ. Подпись и дата ВЗМ. Шв. и

3.501.1-150.2 ЗНУ 00.00		
Исполн.	Григоренко	Григоренко
Ч. контр.	Миронов	Миронов
Гл. инж.	Заболотный	Заболотный
Рук. гр.	Алябьева	Алябьева
Проверил	Брук	Брук
Исполн.	Яценко	Яценко
Насадка		ЗНУ; ЗНУ-1; ЗНУ-27;
		ЗНУ-27-1; ЗНУ-34; ЗНУ-34-1
Стр.	Лист	Листов
Р	1	3
Лентипространство		

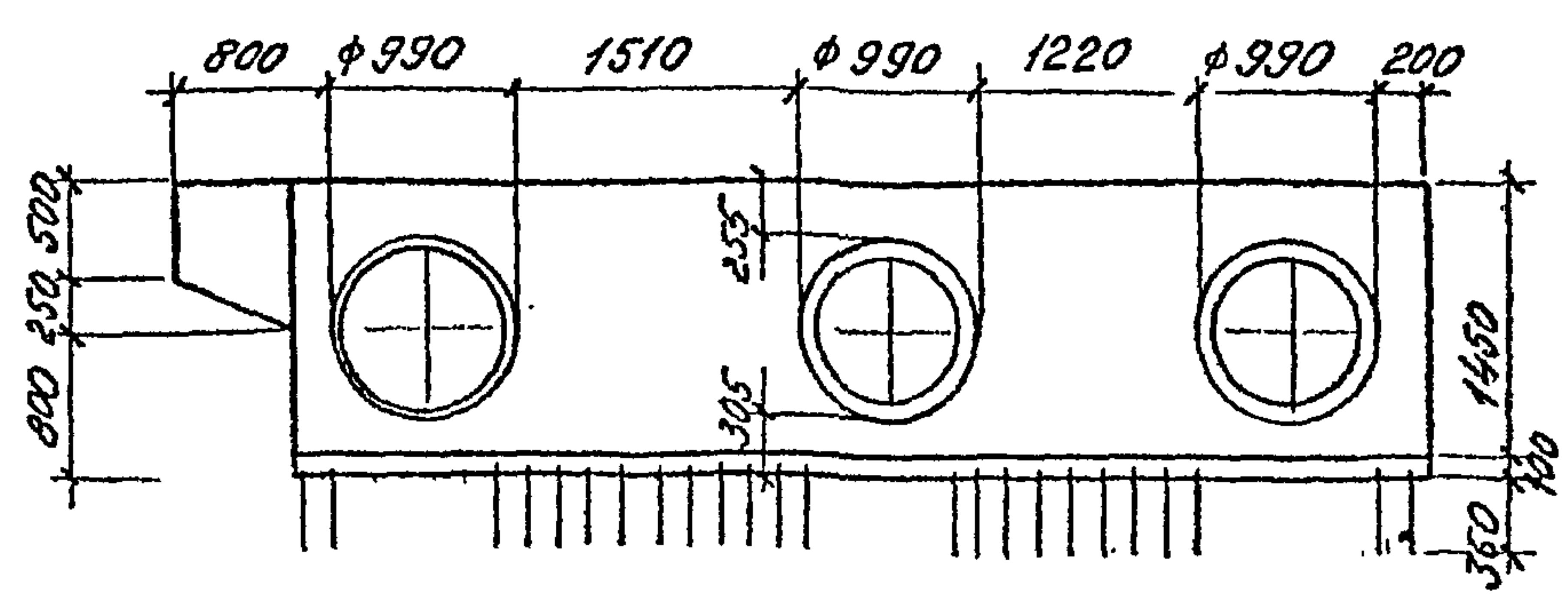
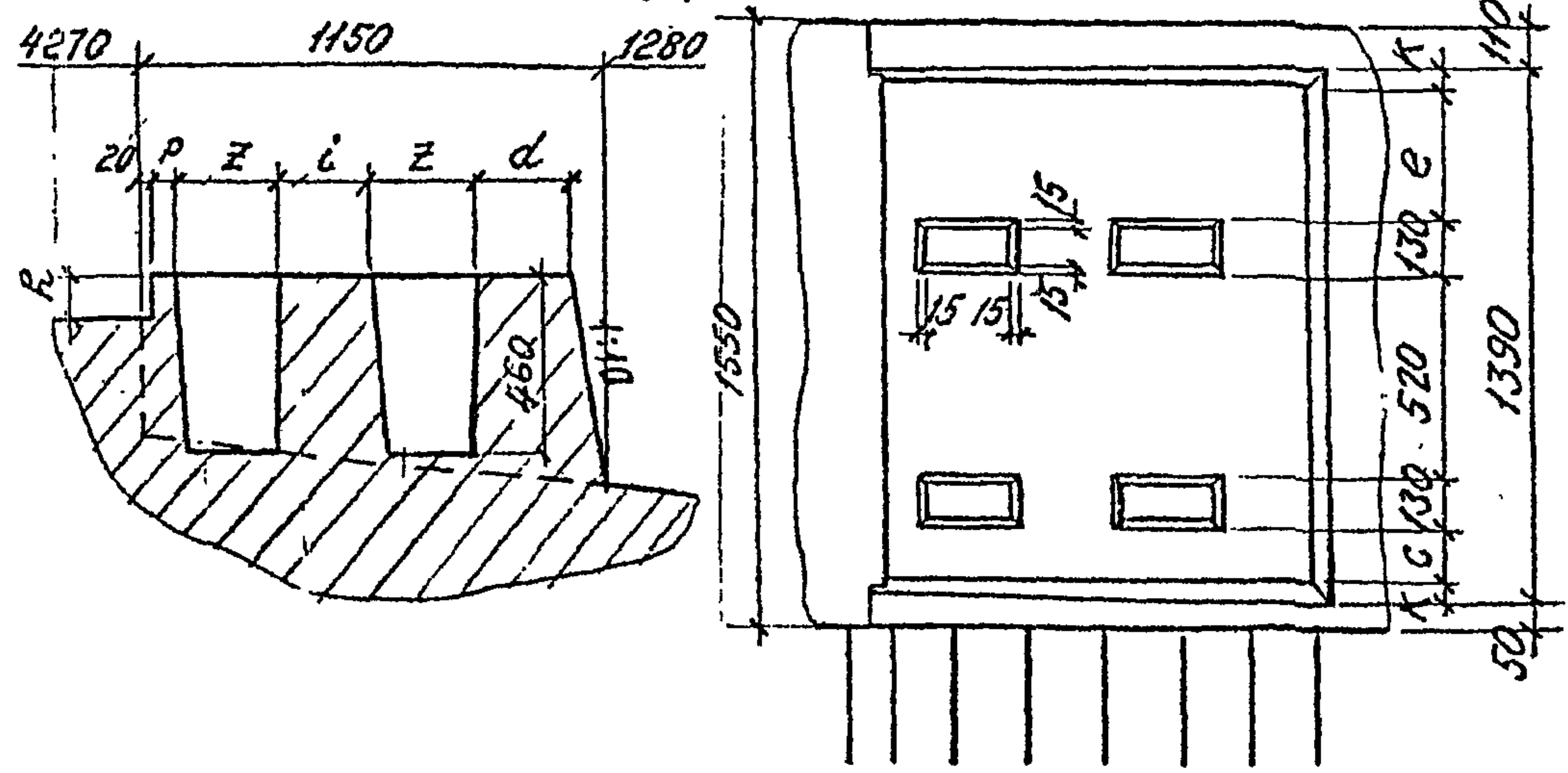
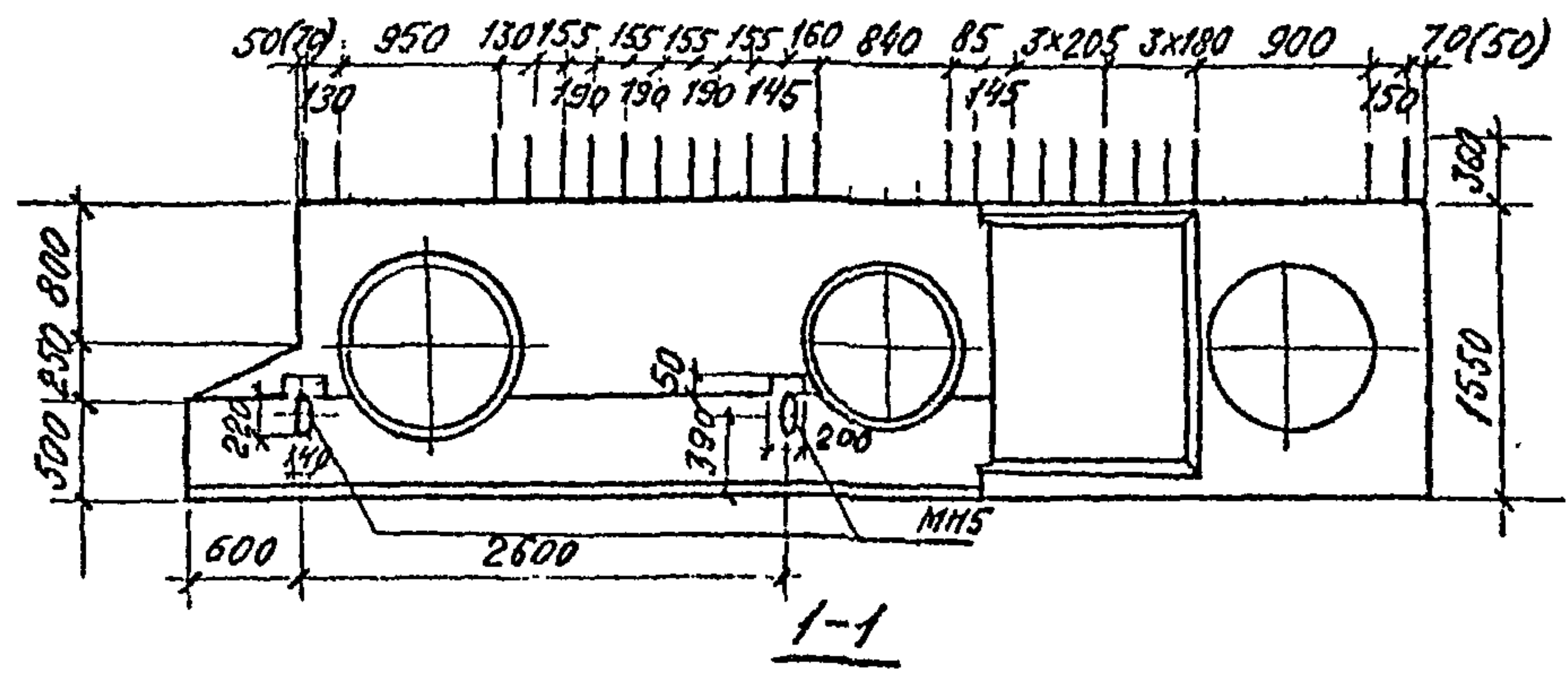






48

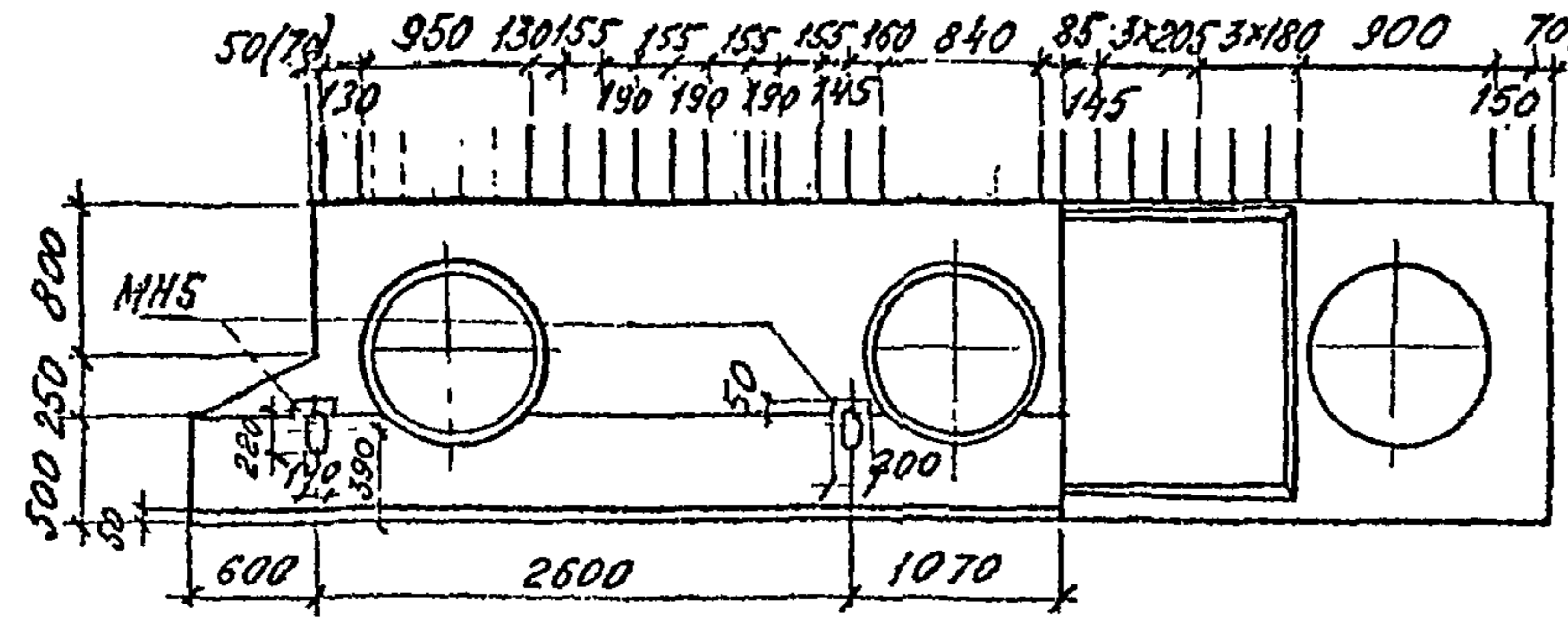
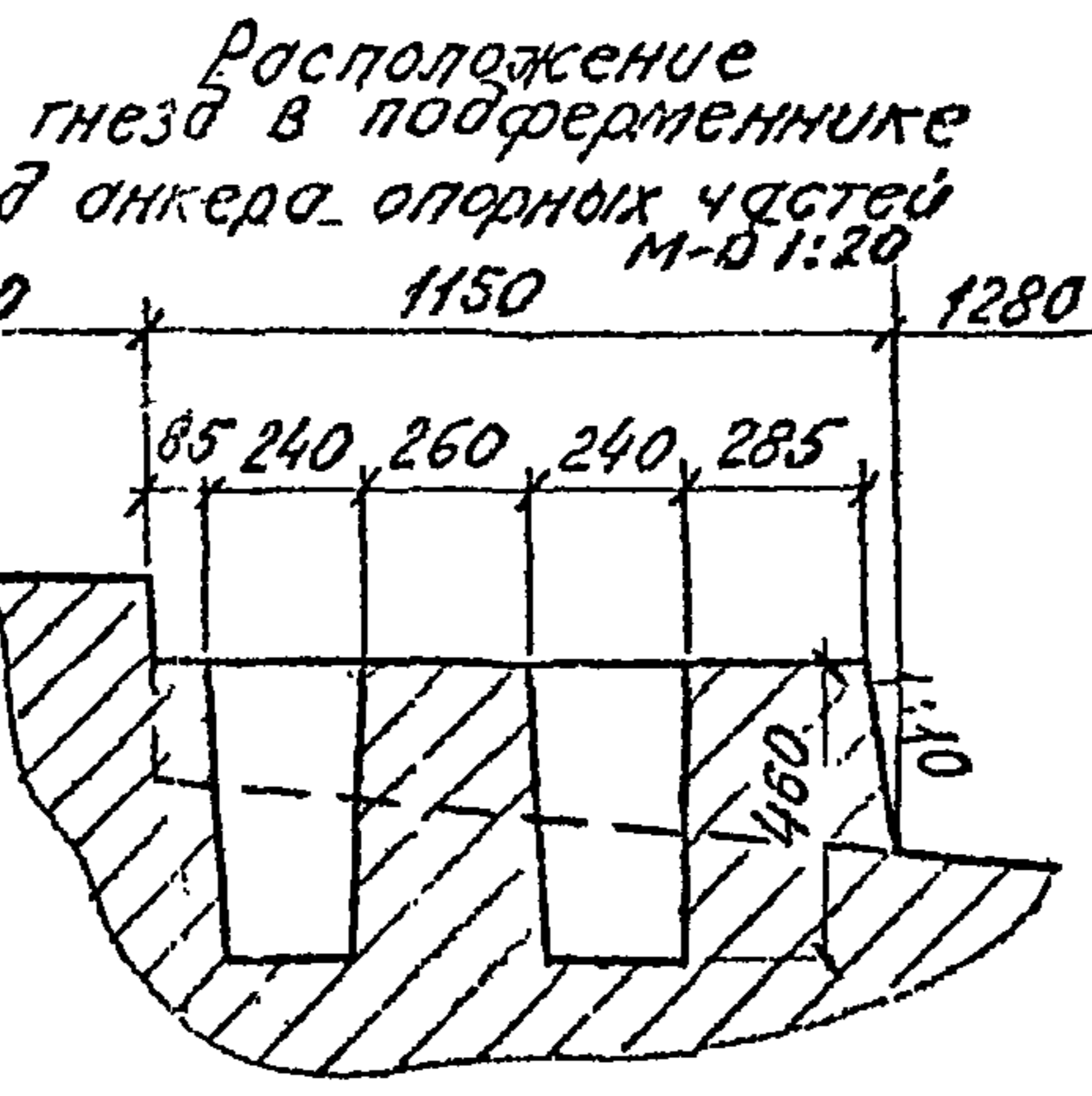
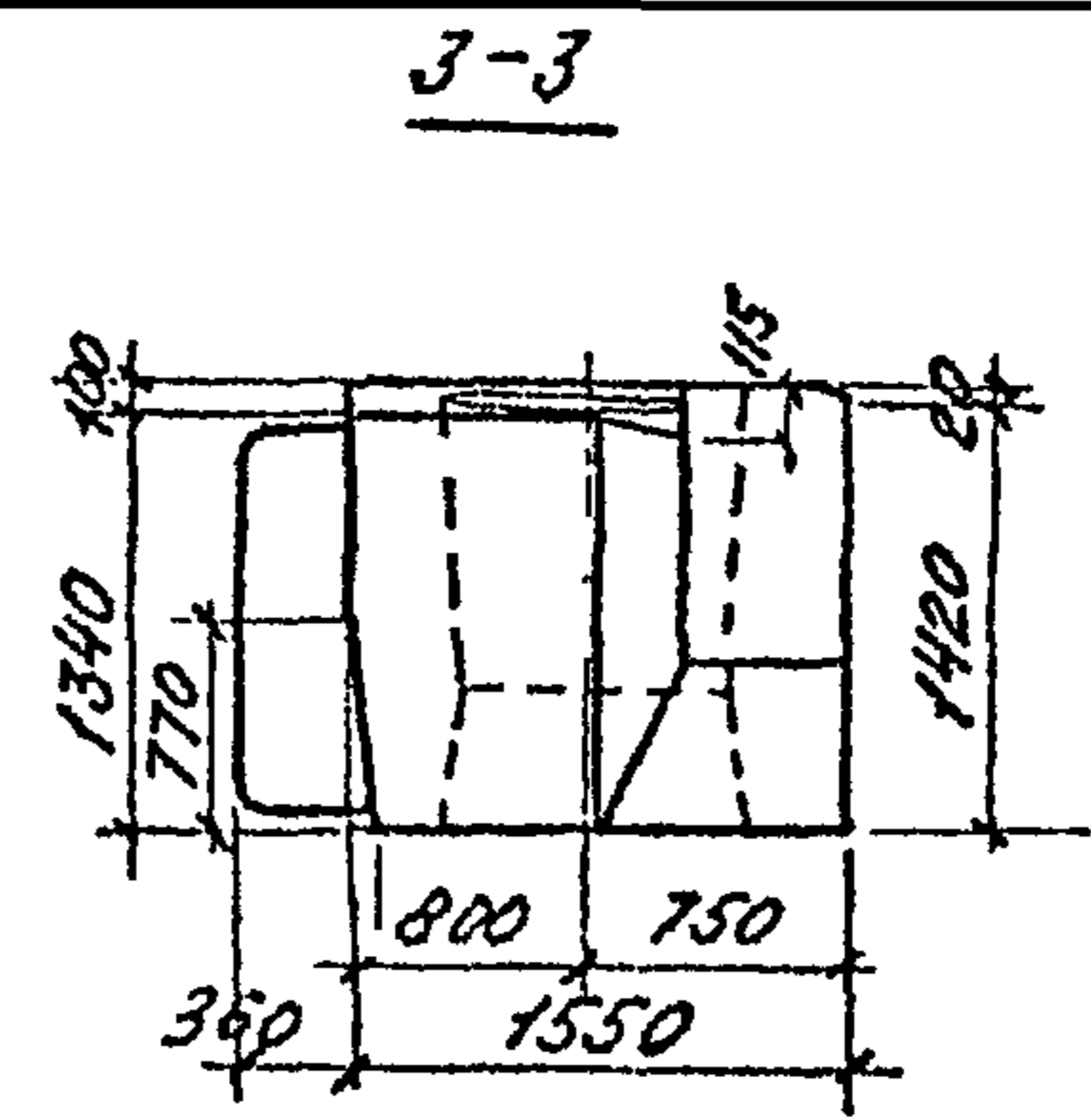
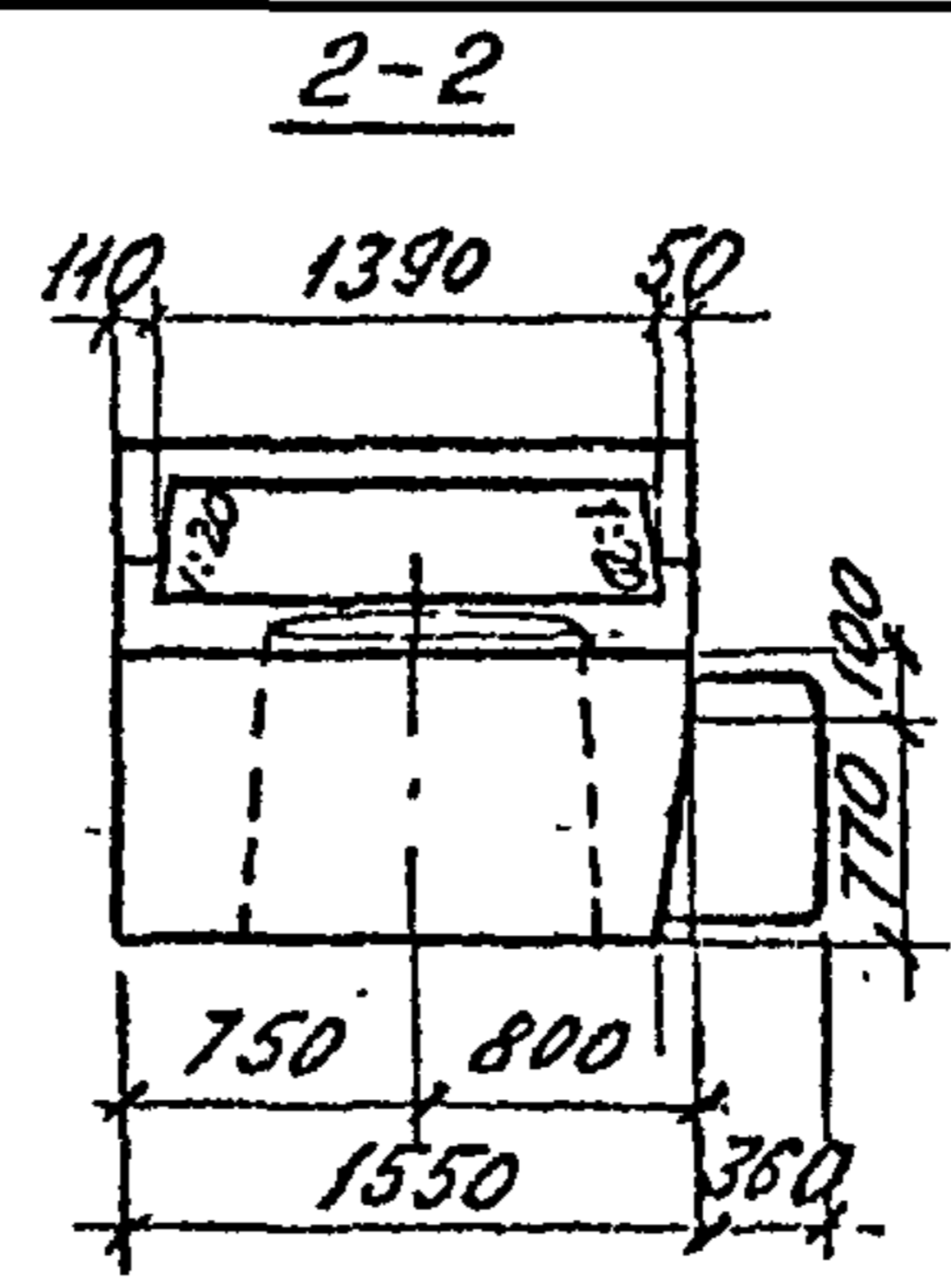
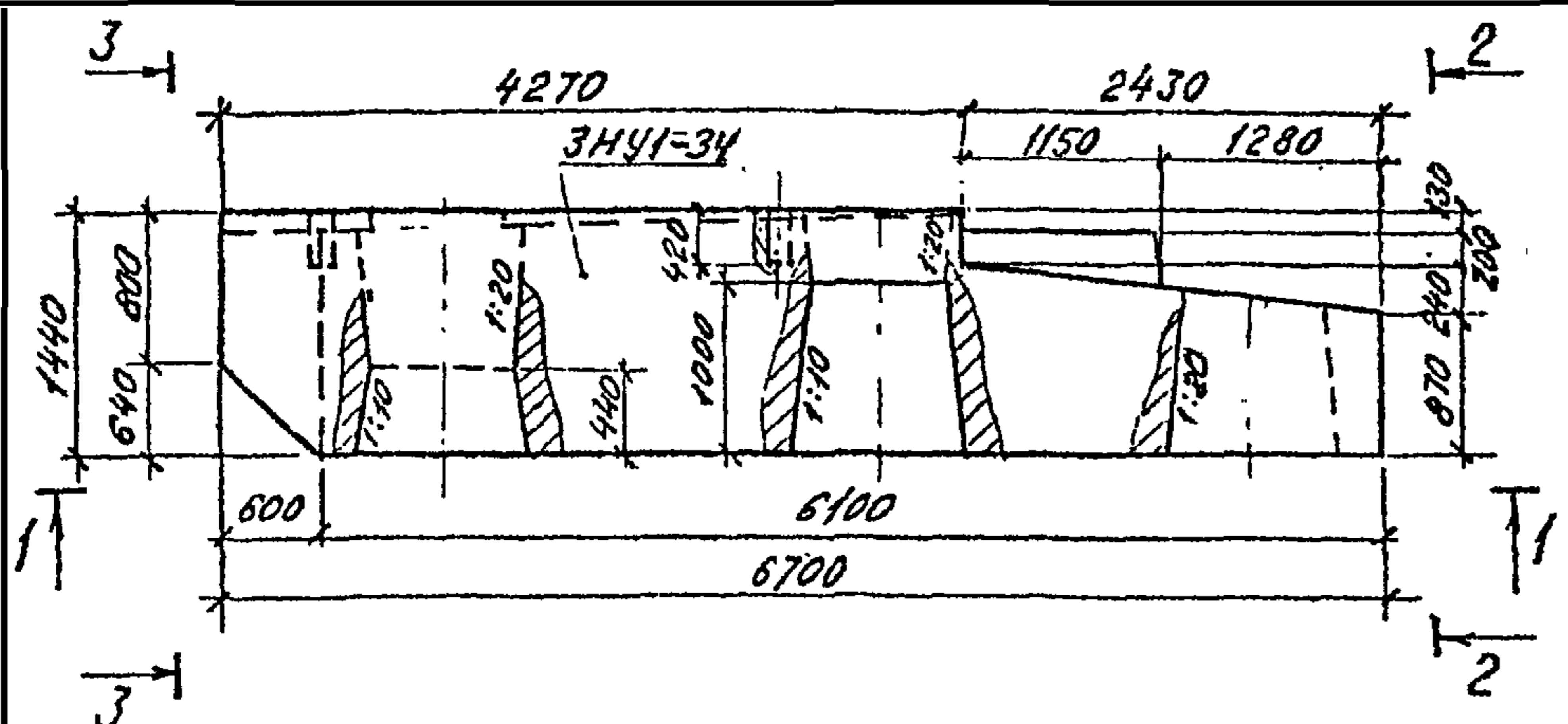
Расположение гнезд в подферменнике под анкера опорных частей М-6 1:20



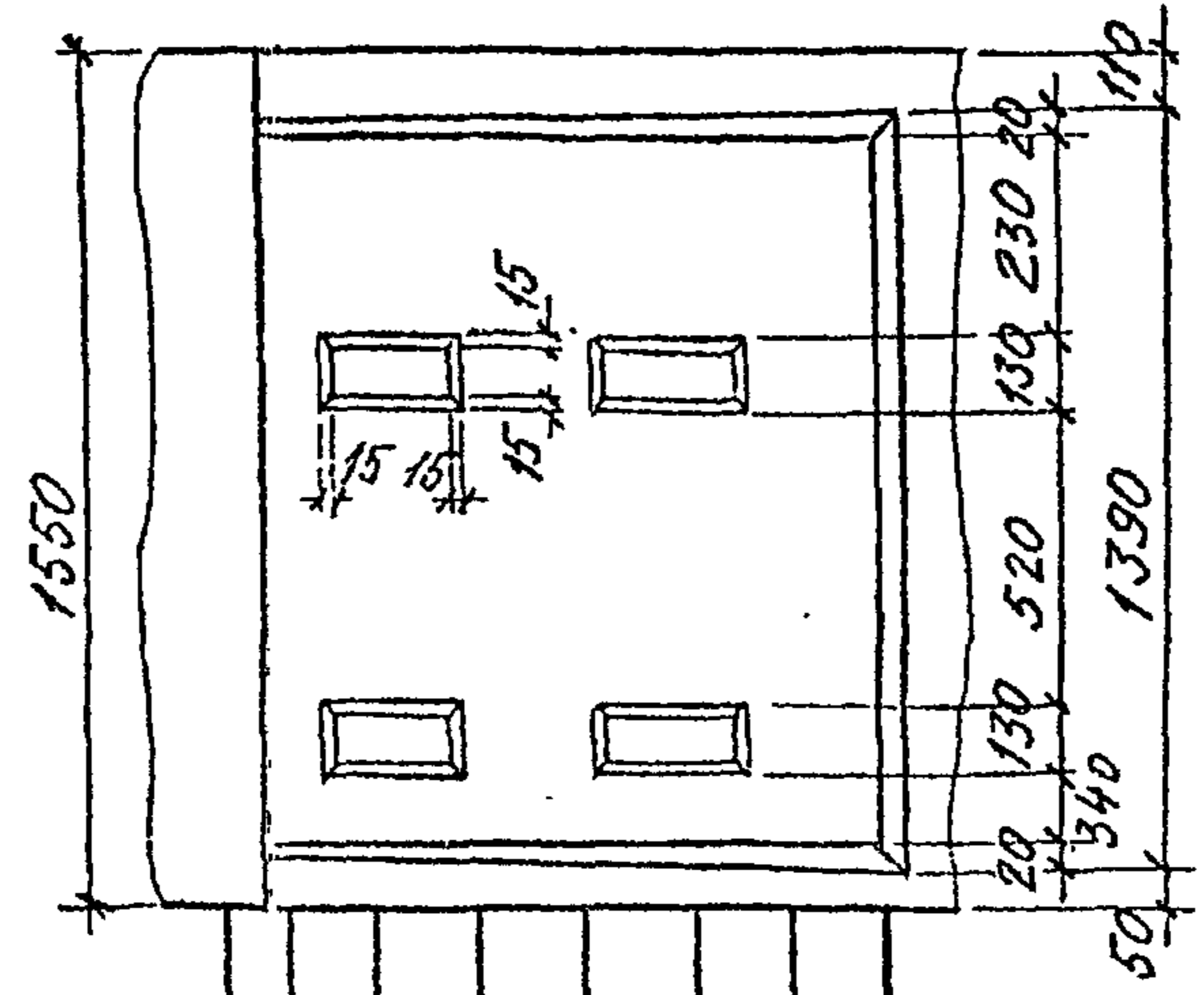
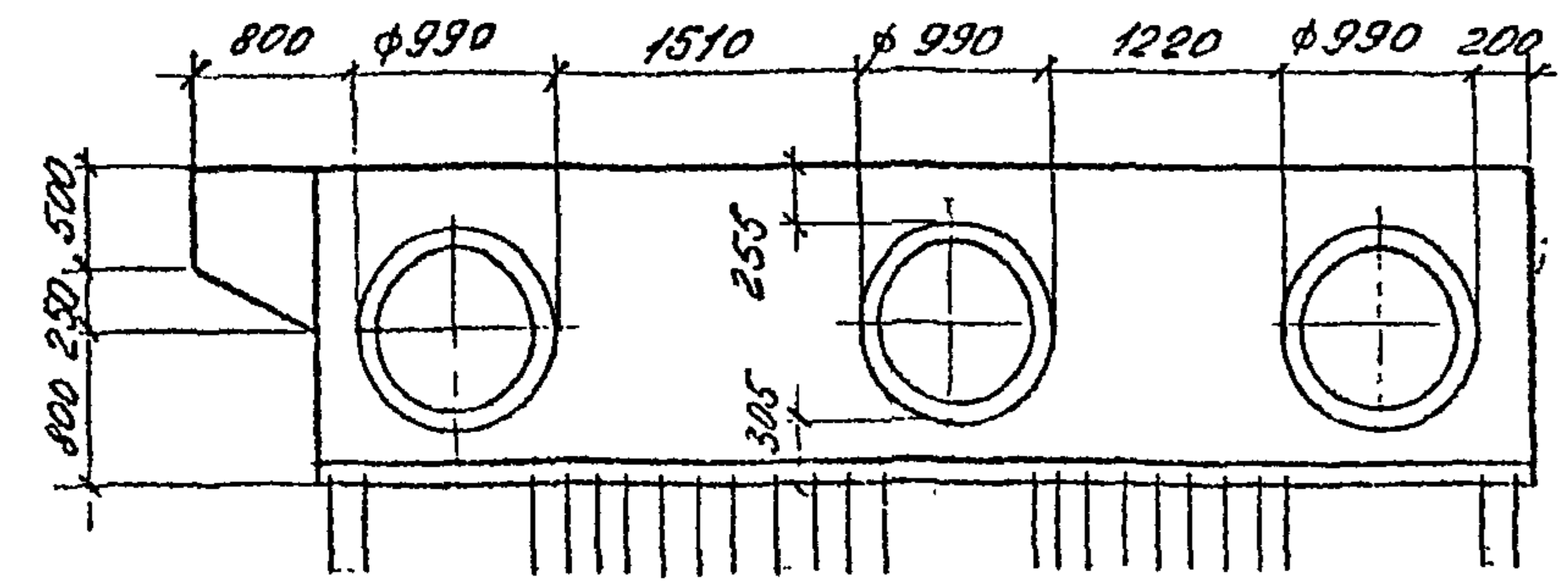
Размеры в скобках даны для насадок с индексом "Н"

3.501.1-150 .2			ЗНУ1 00.0000		
Насадка			Стация	Масштаб	Масштаб
ЗНУ1; ЗНУ1-1; ЗНУ1-27; ЗНУ1-27-1; ЗНУ1-34; ЗНУ1-34-1			Р	см. Табл.	1:25
Нач. отд. Ткаченко Н. контр. Мироназ Гл. инж. г. Серебрянский рук. гр. Алядьёво Прозр. брук Исполн. Яценко			Лист 1	Листов 6	
			Ленгипрострой		





1-1



40

Учредитель: Проектно-конструкторское бюро «Сибирь»

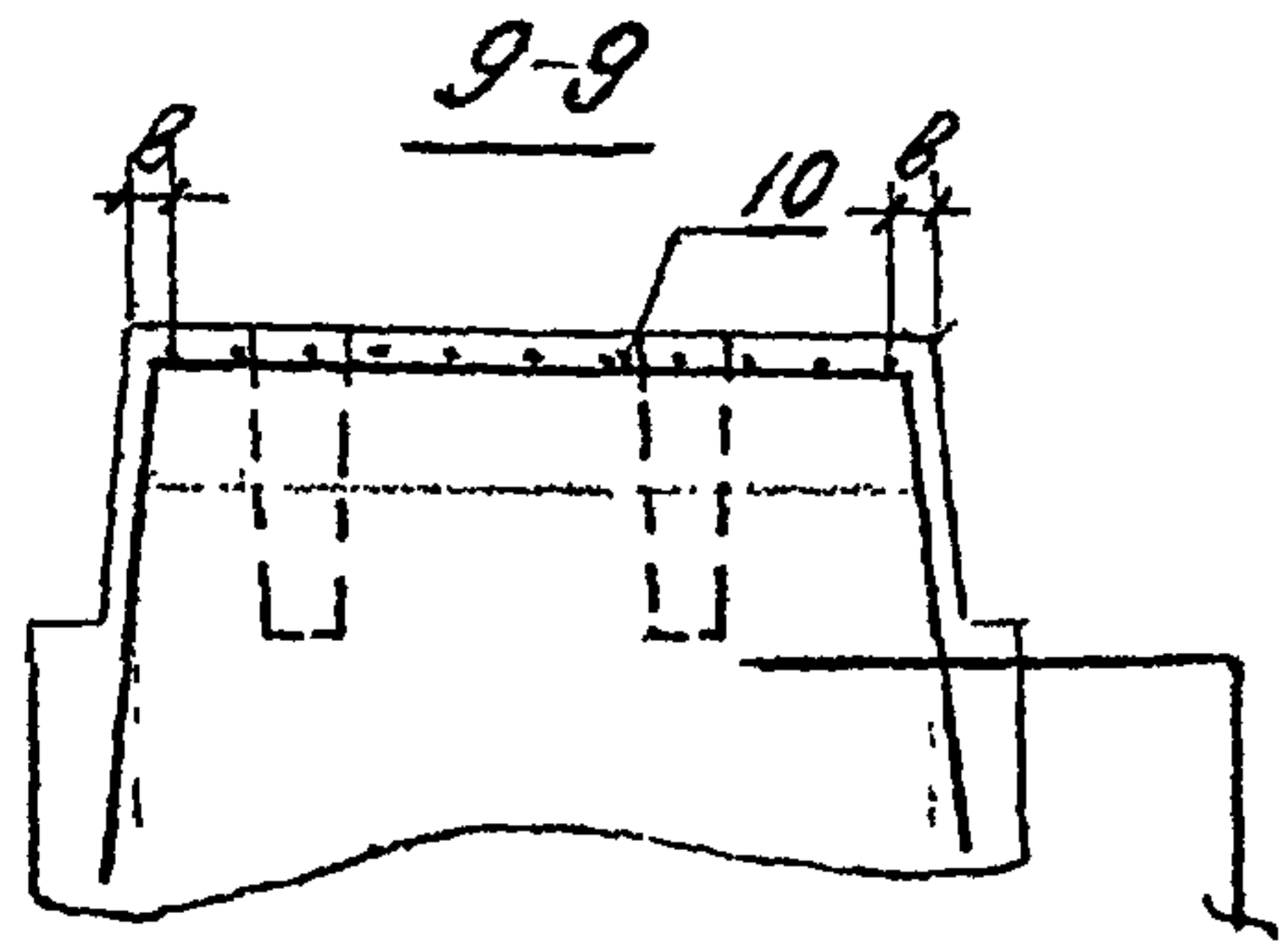
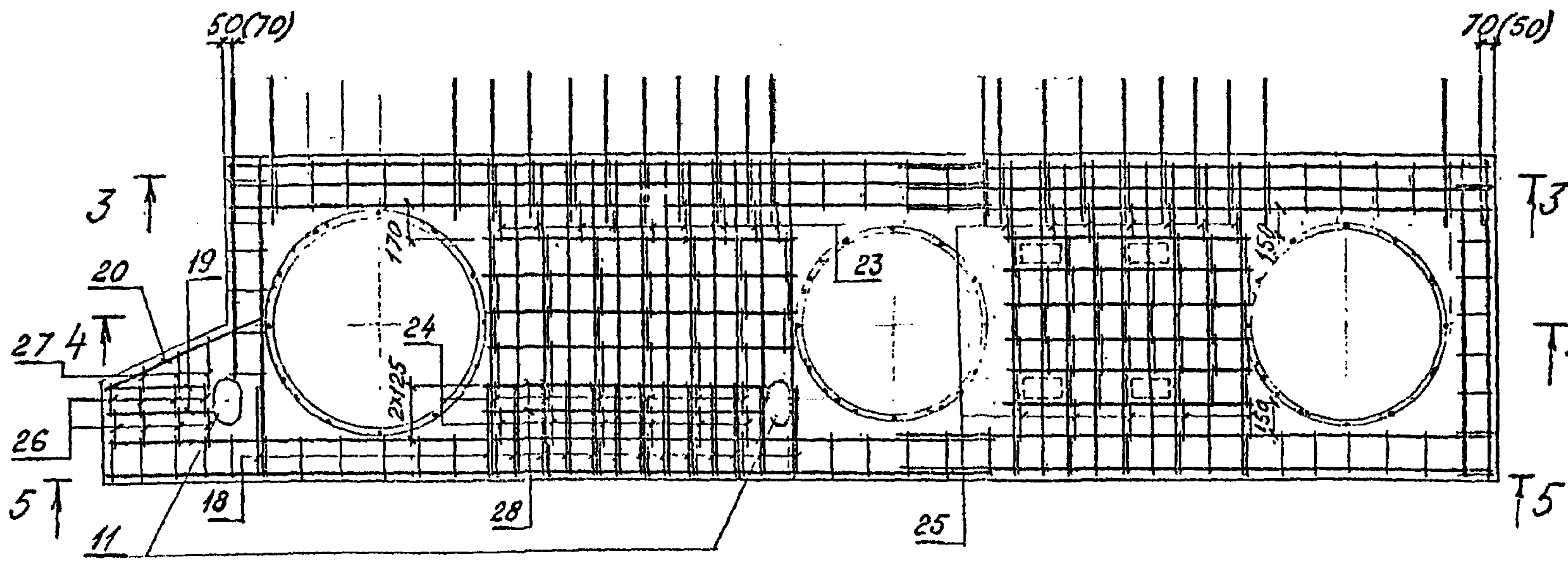
Обозначение	Марка блока	Размеры, мм								Масса блока τ
		к	е	с	д	z	ι	ρ	h	
3.501.1-150.2 ЗНУ1 00.00	ЗНУ1	48	302	212	212	250	250	75	490	26,6
-01	ЗНУ1Н									
-02	ЗНУ1-1	50	280	310	335	130	370	65	560	26,8
-03	ЗНУ1-1Н									
-04	ЗНУ1-27	26	324	234	232	270	230	75	90	25,1
-05	ЗНУ1-27Н									
-06	ЗНУ1-27-1	48	202	312	339	130	370	65	520	26,6
-07	ЗНУ1-27-1Н									
-08	ЗНУ1-34	20	230	340	285	240	260	85	200	24,7
-09	ЗНУ1-34Н									
-10	ЗНУ1-34-1	23	227	337	389	130	370	65	20	24,9
-11	ЗНУ1-34-1Н									

(57)

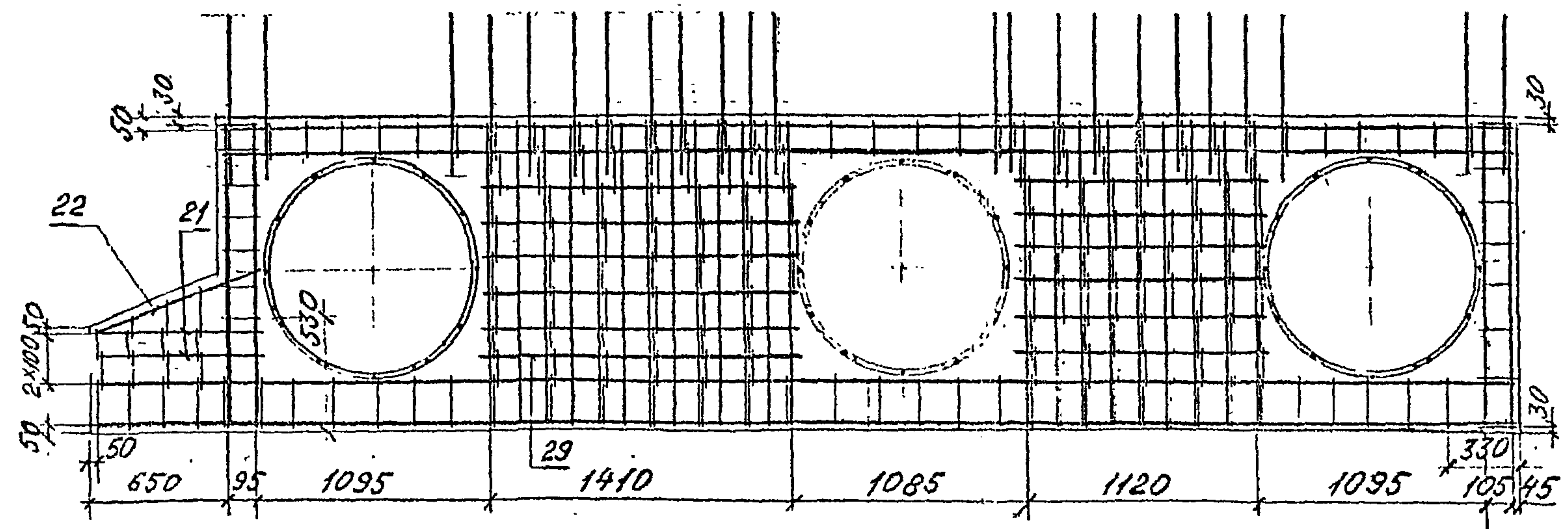
3.501.1-150.2 ЗНУ1 00.00

3.501.1-150 .2 ЗНУ1 00.00 05

1-1



2-2  
(зеркальное отражение)



Марка блока	Размеры, мм	
	а	б
ЗНУ1	55	48
ЗНУ1н		
ЗНУ1-1	42	45
ЗНУ1н-1		
ЗНУ1-27	33	69
ЗНУ1н-27		
ЗНУ1-27-1	68	47
ЗНУ1н-27-1		
ЗНУ1-34	67	75
ЗНУ1н-34		
ЗНУ1-34-1	65	72
ЗНУ1н-34-1		

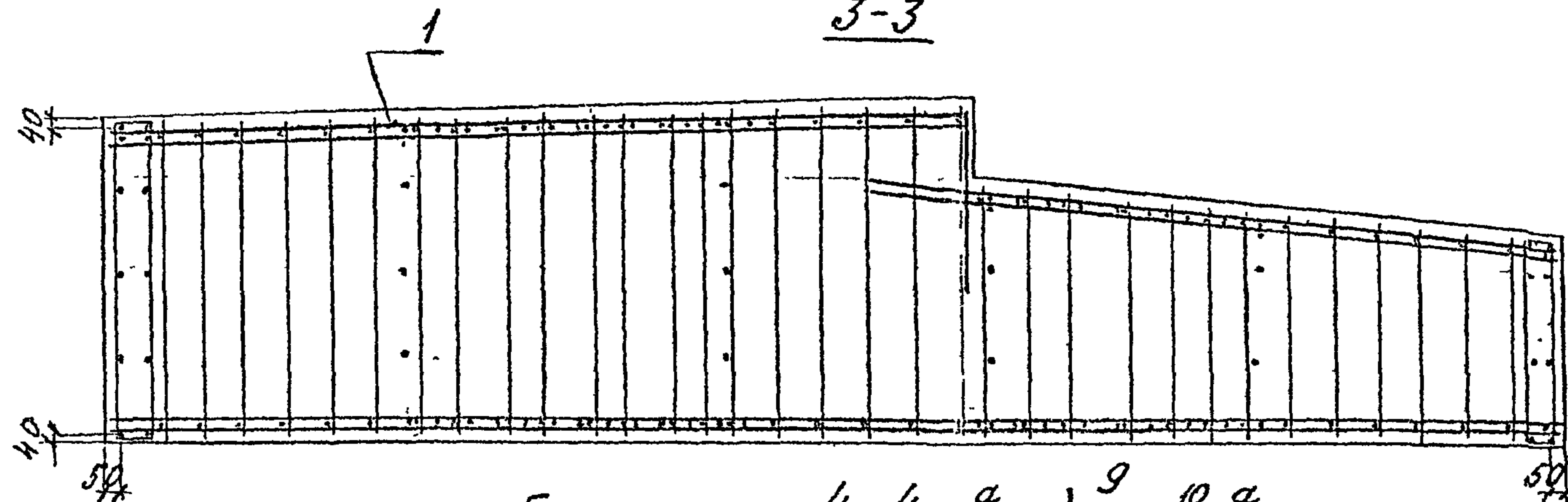
57

Толщина защитного слоя бетона - не менее 40 мм

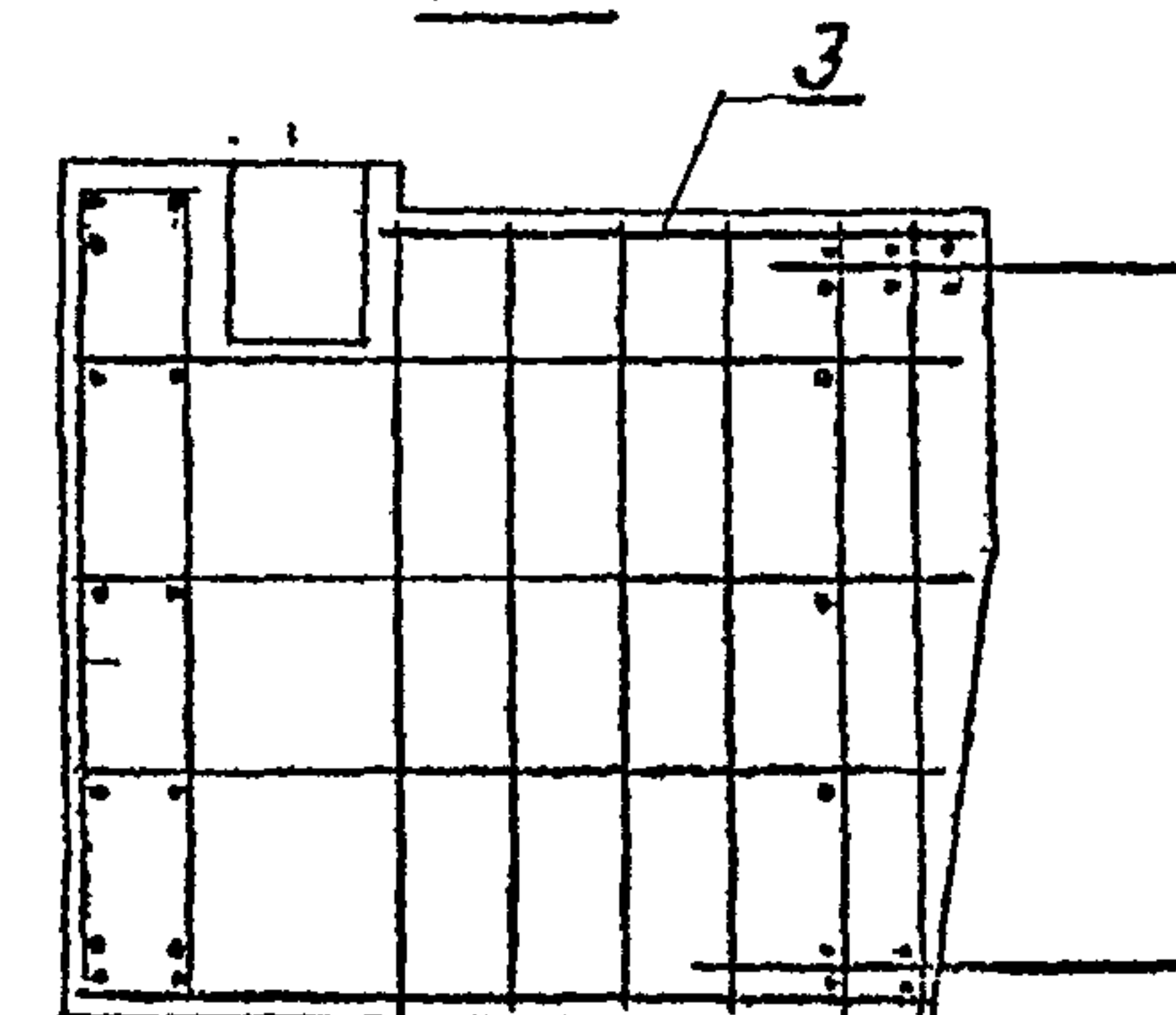
Для гнезд под анкера опорных частей (насадка ЗНУ1-34; ЗНУ1н-34) в каркасах поз. 6 и поз. 10 обрезать стержни по месту.

Инв. № подл. Подпись и дата. Взам. инв. №

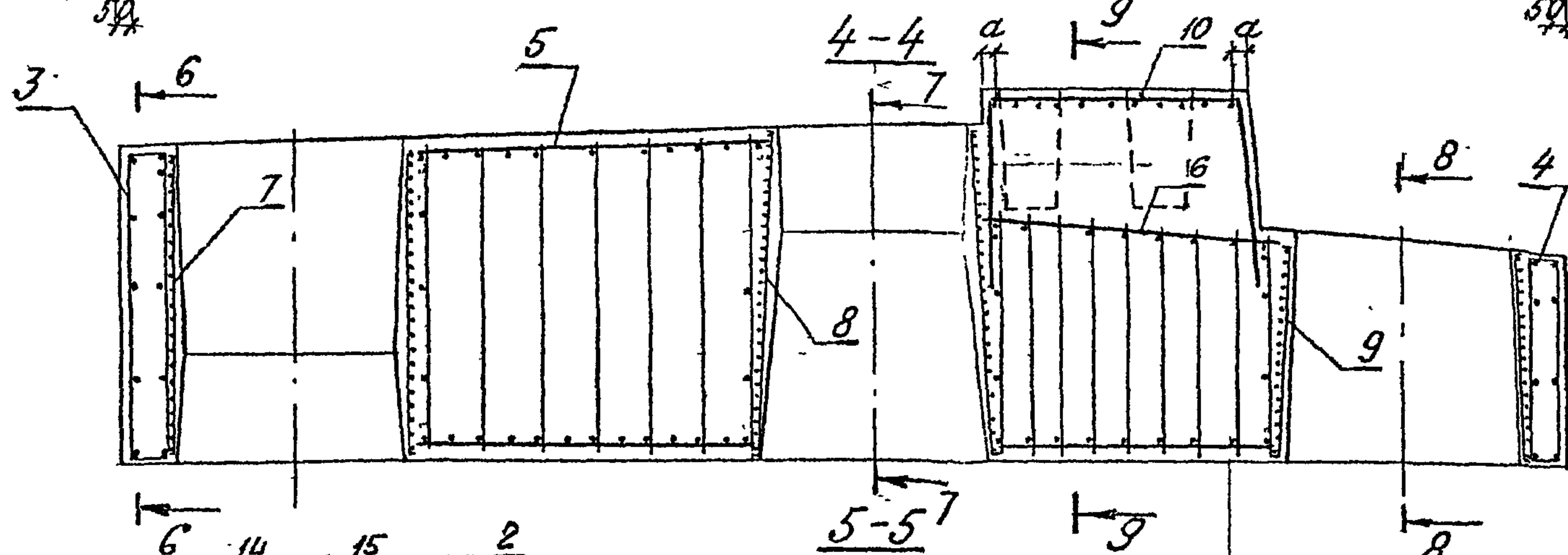
3-3



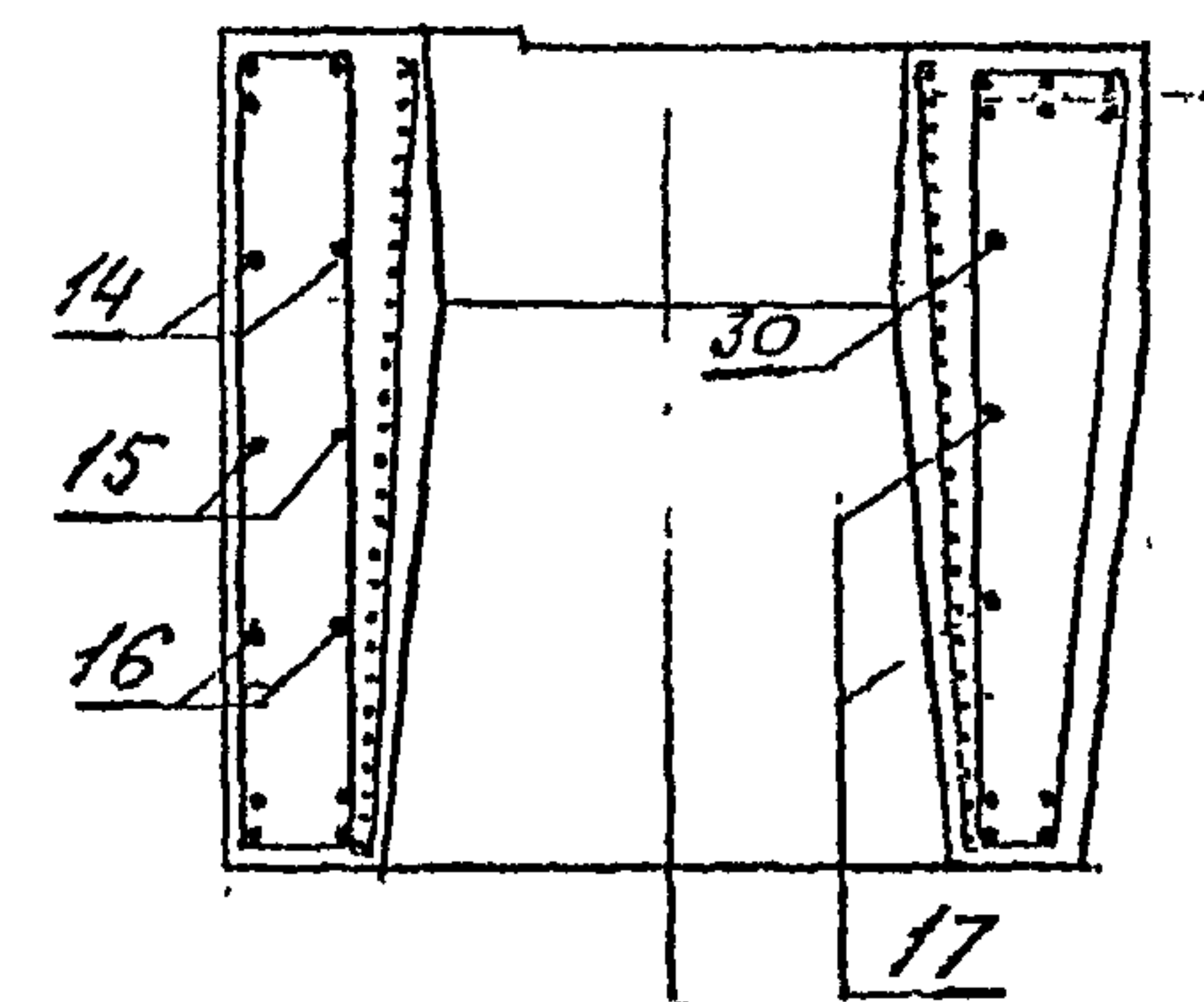
6-6



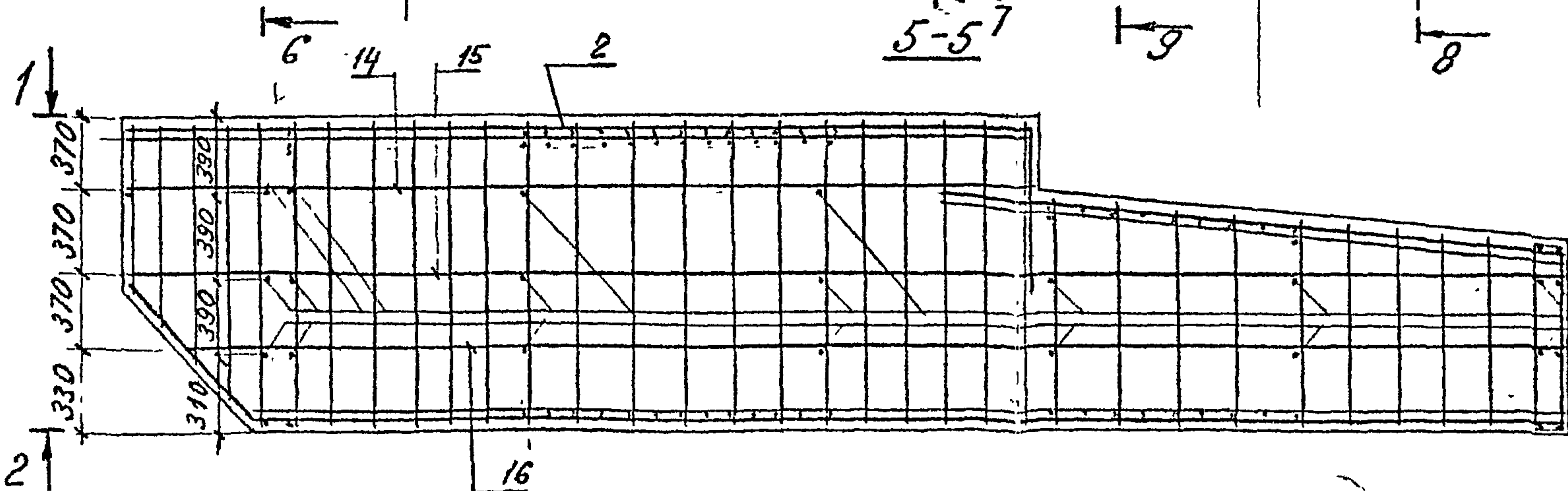
4-4



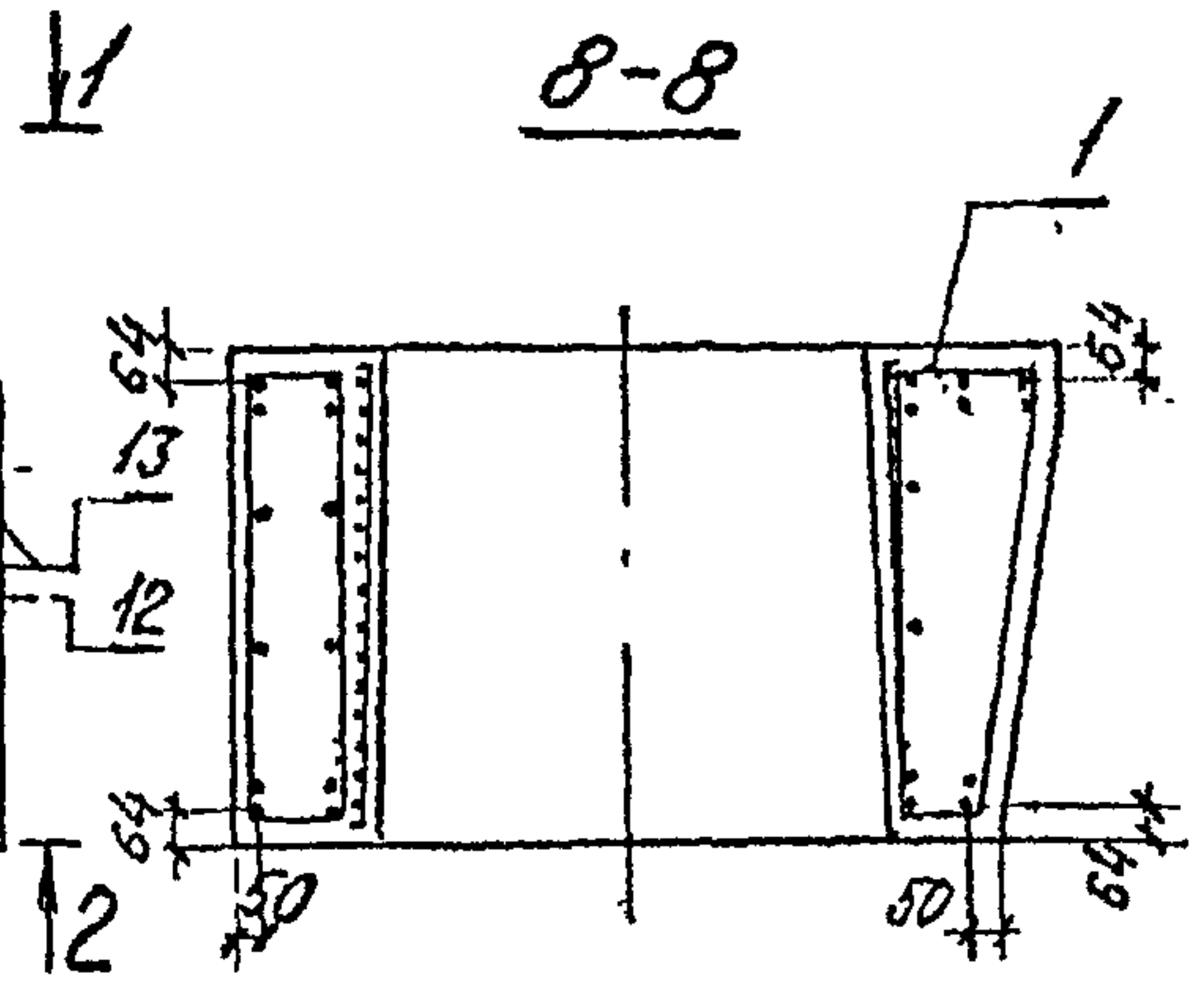
7-7



5-5



8-8



Имя № подл. Подпись и дата Взам инв №

(52)

3.501.1-150 .2 3ИУ1 00.000СВ 5

Ведомость деталей

Поз.	Эскиз
23	
24	
25	
18	

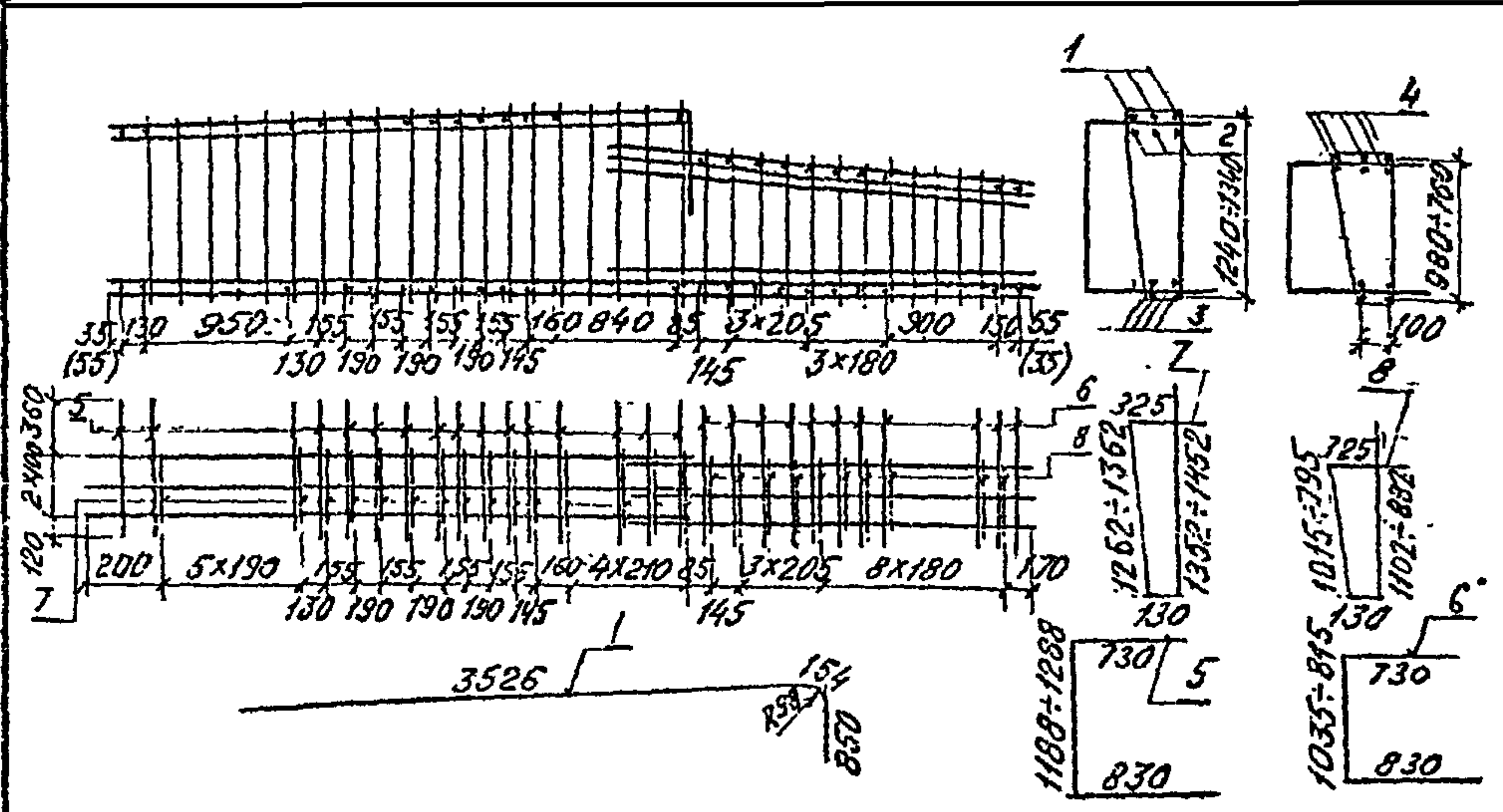
Ведомость расхода стали на элемент, кг

Марка элемента	Узеля арматурные									Узеля закладные			Общий расход	
	Арматура класса									Арматура класса				
	А I				А II					Всего	ГОСТ 5781-82			Всего
	ГОСТ 5781-82										ГОСТ 5781-82			
	φ6	φ8	φ10	Утого	φ10	φ16	φ28	—	Утого	φ6	φ10	Всего		
ЗНУ1; ЗНУ1Н	49,4	150,9	116,7	317,0	47,1	433,8	598,5	—	1079,4	1396,4	15,7	3,9	19,6	1416,0
ЗНУ1-1; ЗНУ1Н-1	49,4	150,9	116,7	317,0	49,9	433,8	598,5	—	1082,2	1399,2	15,7	3,9	19,6	1418,8
ЗНУ1-27; ЗНУ1Н-27	49,4	150,9	116,7	317,0	38,8	433,8	598,5	—	1071,1	1388,1	15,7	3,9	19,6	1407,7
ЗНУ1-27-1; ЗНУ1Н-27-1	49,4	150,9	116,7	317,0	48,5	433,8	598,5	—	1080,8	1397,8	15,7	3,9	19,6	1417,4
ЗНУ1-34; ЗНУ1Н-34	49,4	150,9	116,7	317,0	35,2	433,8	598,5	—	1067,5	1384,5	15,7	3,9	19,6	1404,1
ЗНУ1-34-1; ЗНУ1Н-34-1	49,4	150,9	116,7	317,0	36,6	433,8	598,5	—	1068,9	1385,9	15,7	3,9	19,6	1405,5

53

Имя, № подл. Подпись и дата Взам. инв. №

3.501.1-150 .2 ЗНУ1 00.00.05 Лист 6

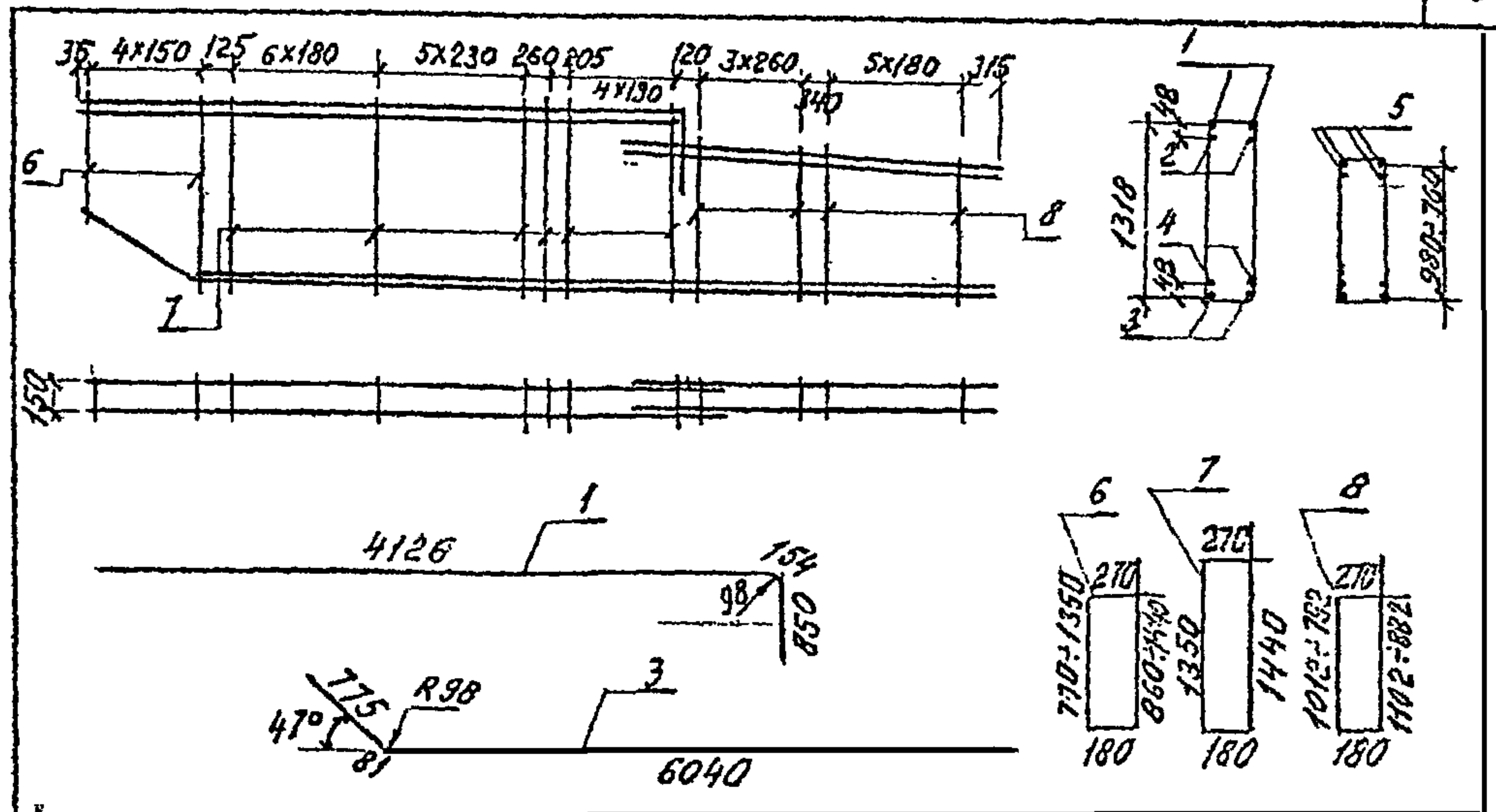


Формат	Зона	Поз.	Обозначение	Наименование	Кол.	Примеч.
б4		1		Ф28А ГОСТ 5781-82 $l=4530$	3	21,88кг
б4		2		$l=3610$	3	17,44кг.
б4		3		$l=6060$	4	29,27кг
б4		4		$l=3060$	6	14,78кг
б4		5		Ф16А ГОСТ 5781-82 $l_{cp}=2800$	14	4,42кг
б4		6		$l_{cp}=2485$	10	3,93кг
б4		7		Ф10А ГОСТ 5781-82 $l_{cp}=3150$	20	1,95кг
б4		8		$l_{cp}=2360$	13	1,46кг

3.501.1-150.2 ЗНУ1 01.00 - изображено (КП1)  
 - зеркальное отражение (КП1н)

Инв. № подл. Подпись и дата Взам. инв. №

3.501.1-150.2 ЗНУ1 01.00			Старая	Масса	Масштаб
Исх. отд.	Ткаченко	В.И.	Р	482,9	-
И.контр.	Миронова	В.С.	Лист	Листов 1	
И.уч.п.	Серебрянская	В.А.	Ленгипротрансмост		
Рук.гр.	Яябсеза	В.А.			
Провер.	Брук	В.И.			
Исполн.	Яценко	В.И.			

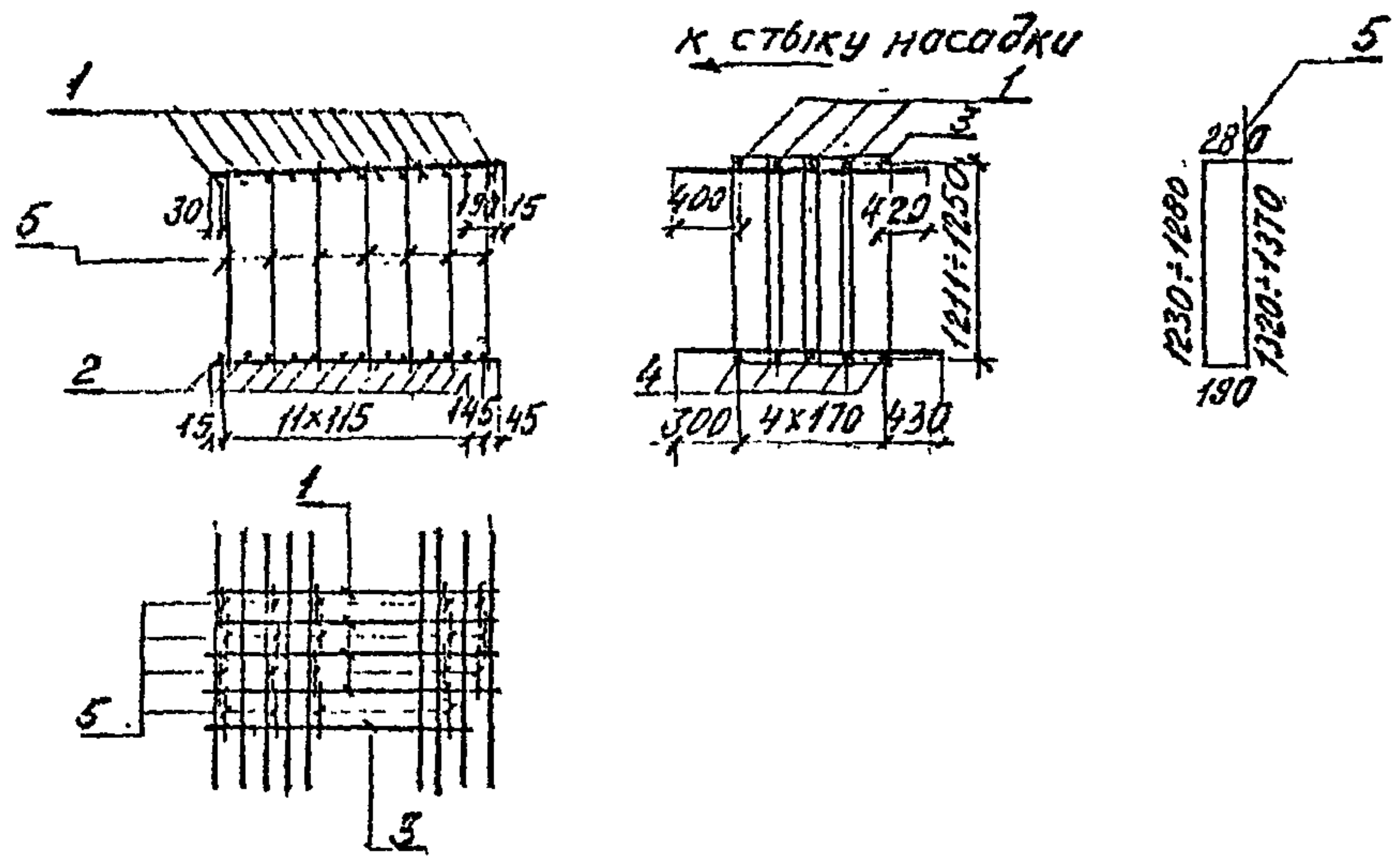


Формат	Зона	Поз.	Обозначение	Наименование	Кол.	Примеч.
б4		1		Ф28А ГОСТ 5781-82 $l=5130$	2	24,78кг
б4		2		$l=4210$	2	20,33кг
б4		3		$l=6900$	2	33,33кг
б4		4		$l=6090$	2	29,41кг
б4		5		$l=3060$	4	14,78кг
б4		6		Ф10А ГОСТ 5781-82 $l_{cp}=2660$	5	1,65кг
б4		7		$l_{cp}=3240$	18	2,01кг
б4		8		$l_{cp}=2350$	10	1,46кг

3.501.1-150.2 ЗНУ2 02.00 - изображено (КП2)  
 - зеркальн. отраж. (КП2н)

Инв. № подл. Подпись и дата Взам. инв. №

3.501.1-150.2 ЗНУ1 02.00			Старая	Масса	Масштаб
Исх. отд.	Ткаченко	В.И.	Р	333,5	-
И.контр.	Миронова	В.С.	Лист	Листов 1	
И.уч.п.	Серебрянская	В.А.	Ленгипротрансмост		
Рук.гр.	Яябсеза	В.А.			
Провер.	Брук	В.И.			
Исполн.	Яценко	В.И.			



Формат	Зона	Поз.	Обозначение	Наименование	Кол.	Примеч.
б4	1			Ф16А ГОСТ 5781-82 $\ell=1500$	17	2,37кг
б4	2			$\ell=1410$	13	2,23кг
б4	3			$\ell=1310$	1	2,07кг
б4	4			$\ell=1470$	5	2,32кг
б4	5			Ф8А ГОСТ 5781-82 $\ell_{ср}=3070$	27	1,21кг

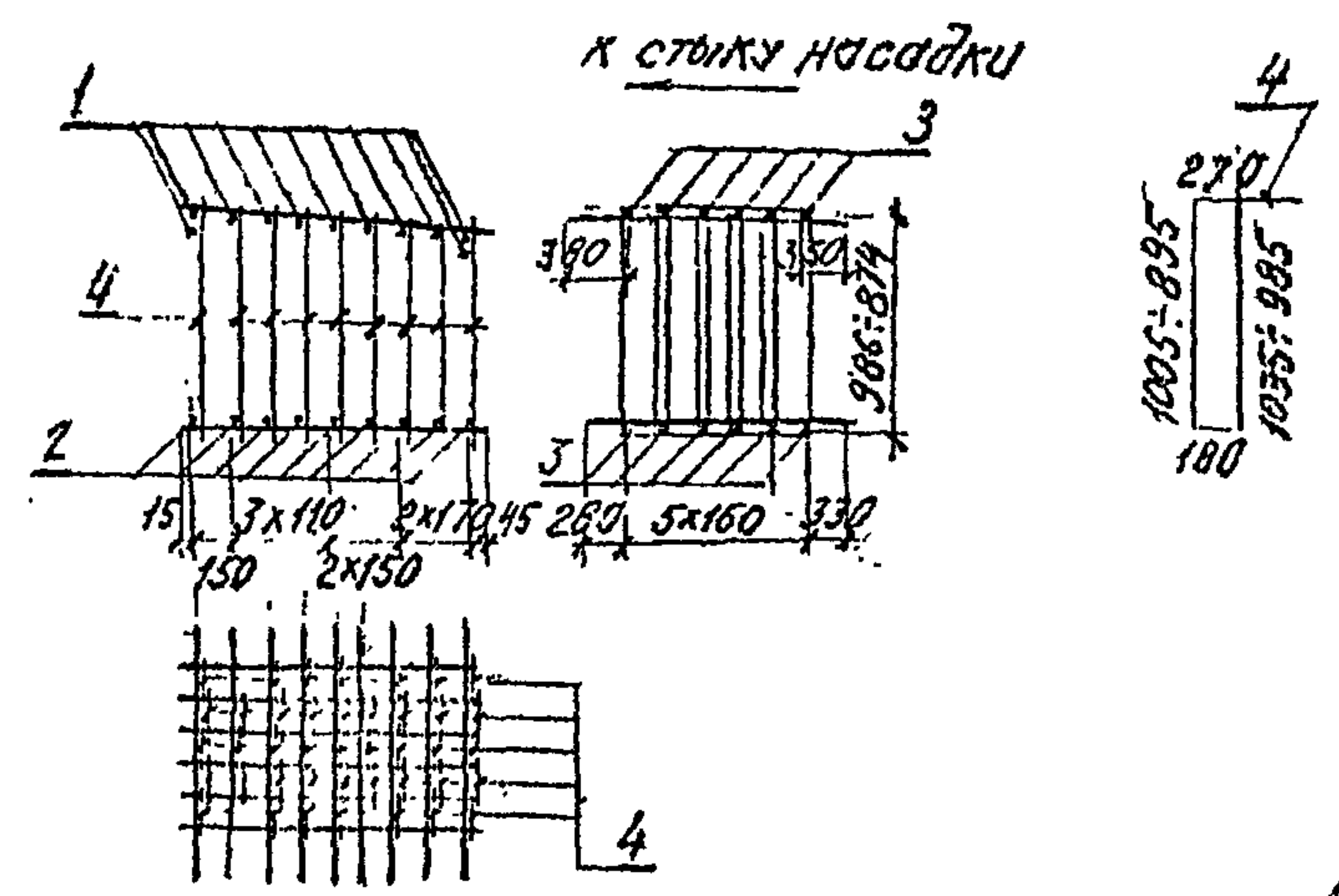
3.501.1-150 .2 ЗНУ1 03.00 - изображено (КПЗ)  
- зеркальн. отраж. (КПЗ<sub>в</sub>)

3.501.1-150 .2 ЗНУ1 03.00

Каркас пространственный КПЗ	Стадия	Масса	Масштаб
	Р	115,7	-
	Лист	Листов /	

Ленгипротрансмост

Изм. № подл.	Подпись и дата	Взам. инв. №
Изм. от:	Ткаченко	
И.контр.	Мироносца	
Т.инж.г.	Серебрякова	
Рук.гр.	Н.Я.Бобова	
Проект.	Брук	
Исполн.	Яценко	



Формат	Зона	Поз.	Обозначение	Наименование	Кол.	Примеч.
б4	1			Ф16А ГОСТ 5781-82 $\ell=1510$	11	2,39кг
б4	2			$\ell=1410$	9	2,23кг
б4	3			$\ell=1180$	12	1,86кг
б4	4			Ф8А ГОСТ 5781-82 $\ell_{ср}=2440$	41	0,96кг

3.501.1-150 .2 ЗНУ1 04.00 - изображено (КП4)  
- зеркальн. отраж. (КП4<sub>в</sub>)

3.501.1-150 .2 ЗНУ1 04.00

Каркас пространственный КП4	Стадия	Масса	Масштаб
	Р	108,1	-
	Лист	Листов /	

Ленгипротрансмост

Изм. № подл.	Подпись и дата	Взам. инв. №
Изм. от:	Ткаченко	
И.контр.	Мироносца	
Т.инж.г.	Серебрякова	
Рук.гр.	Н.Я.Бобова	
Проект.	Брук	
Исполн.	Яценко	

55







Формат	Зона	Поз.	Обозначение	Наименование	Кол. на		Примечание
					-	01	
				Документация			
				Технические условия	×	×	
A3			3.501.1-150.2 ИН 00 00 СБ	Сборочный чертеж	×	×	
				Сборочные единицы			
A4	1		3.501.1-150.2 ИН 01 00	Каркас пространственный			
				КП1	1		
				КП1Ц		1	
A4	2		3.501.1-150.2 ИН 02 00	Каркас пространственный			
				КП2	2		
				КП2Ц		2	
A4	3		3.501.1-150.2 ИН 03 00	Каркас пространственный			
				КП3	2	2	
A4	4		3.501.1-150.2 ИН 04 00	Каркас пространственный			
				КП4	4	4	

\* Позиции 8-11 - см. ведомость деталей на листе 3.501.1-150.2 ИН 00 00 СБ

3.501.1-150.2 ИН 00 00

Нач. отд. Ткаченко  
Н. контр. Мирнова  
Гл. инж. пр. Сребрянский  
Рук. гр. Алябьева  
Проберил Г. Мухоморова  
Исполнил Убанова

Насадка  
ИН, ИНЦ

Стадия	Лист	Листов
Р	1	2

Ленгипротрансмот

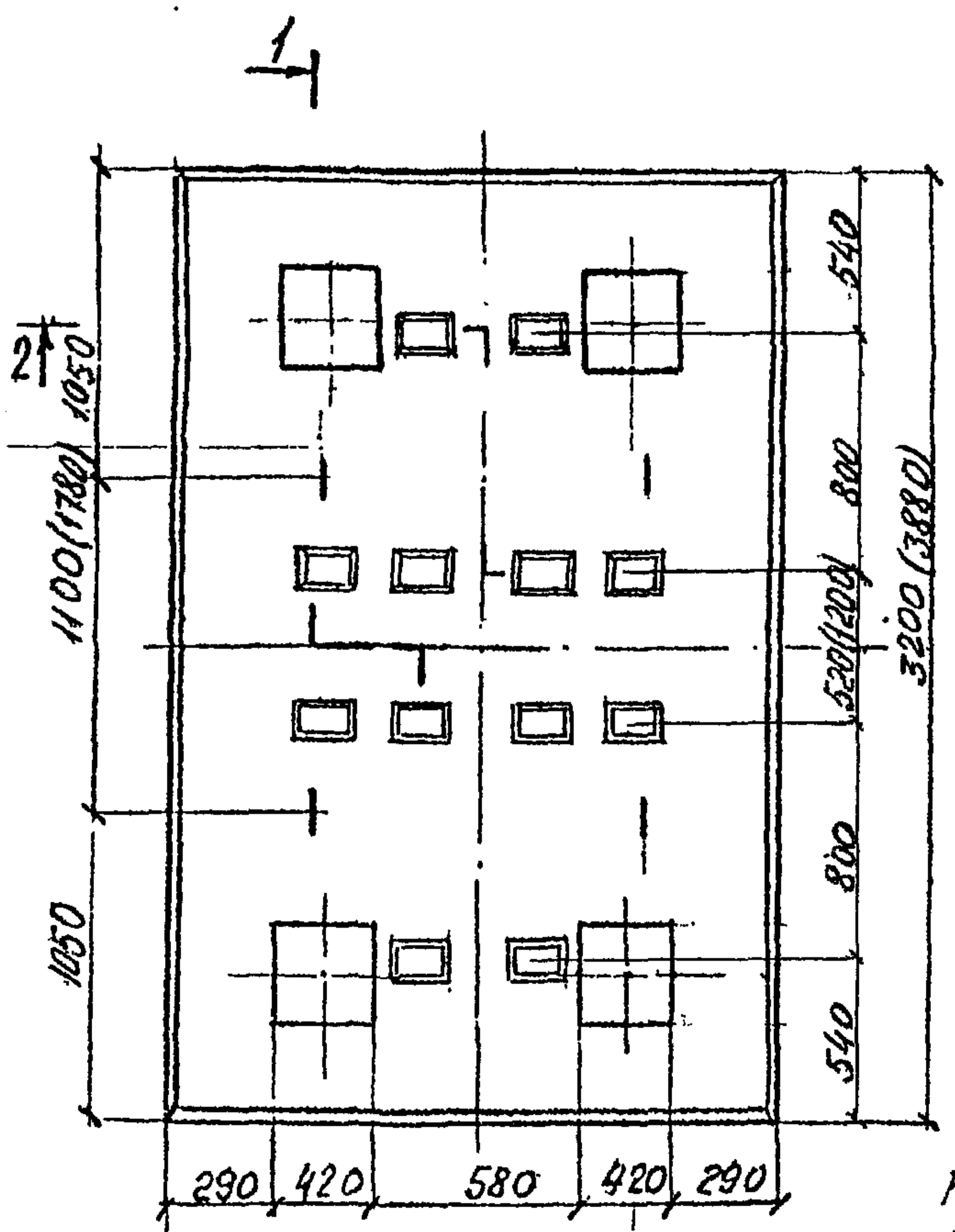
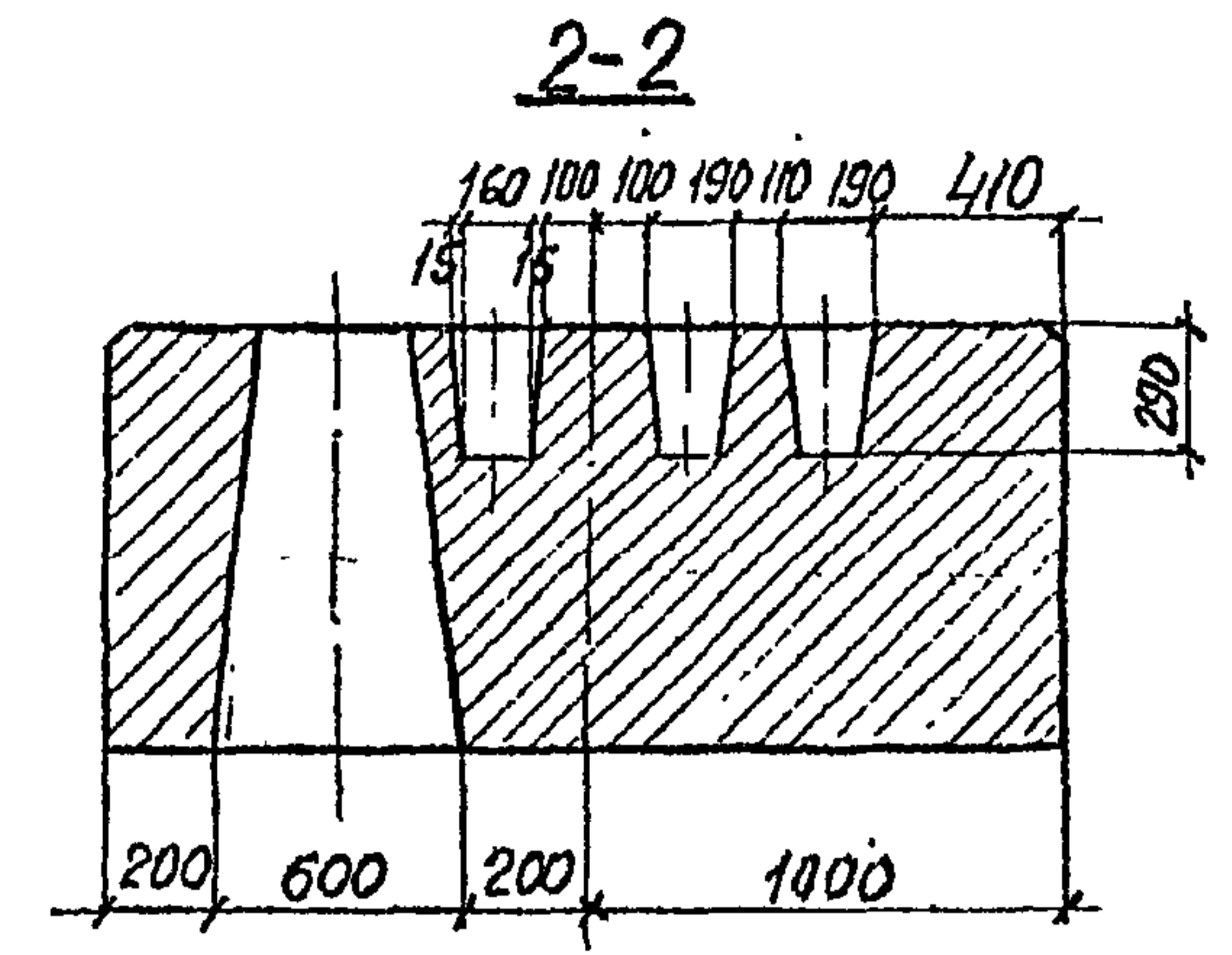
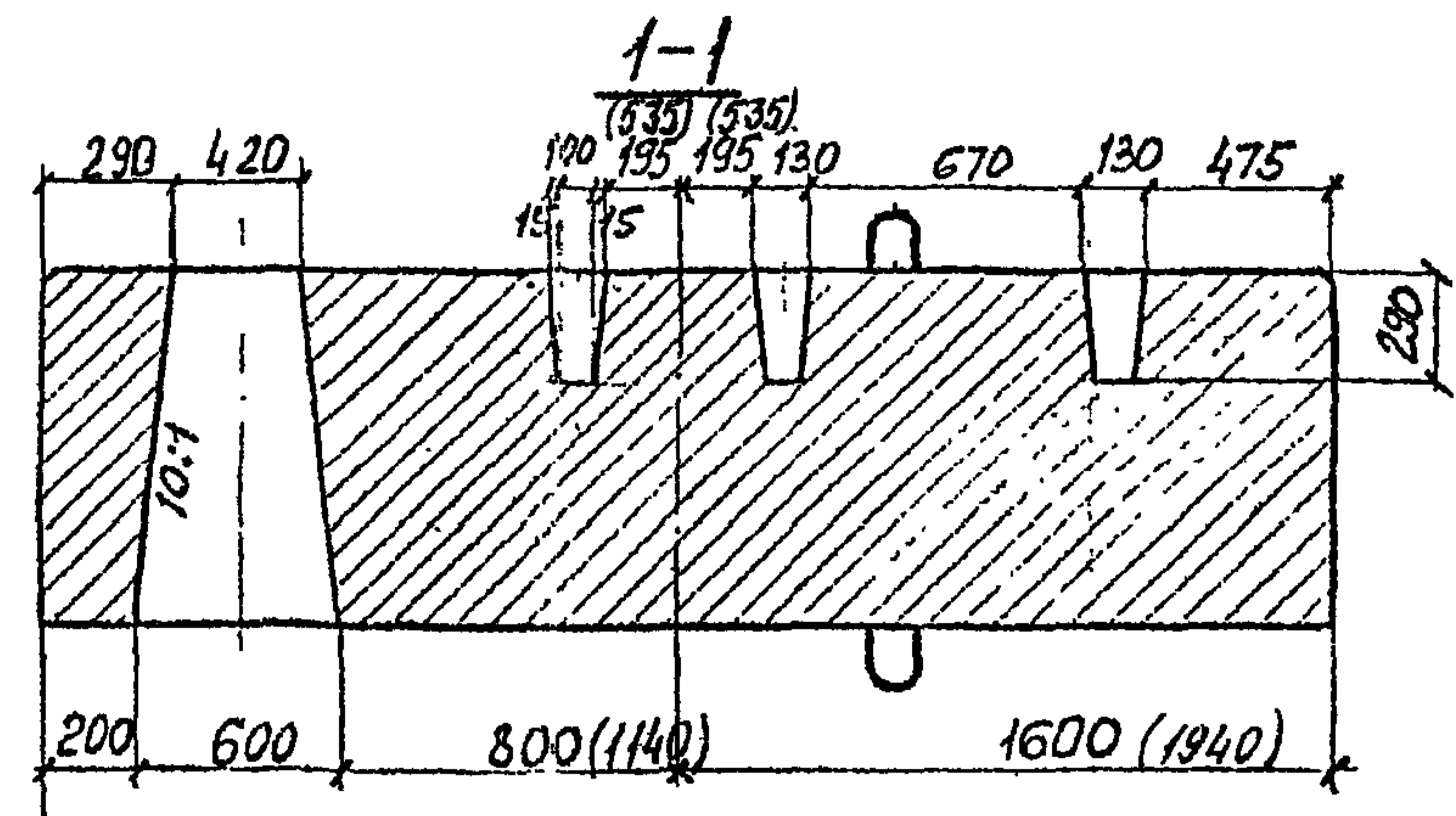
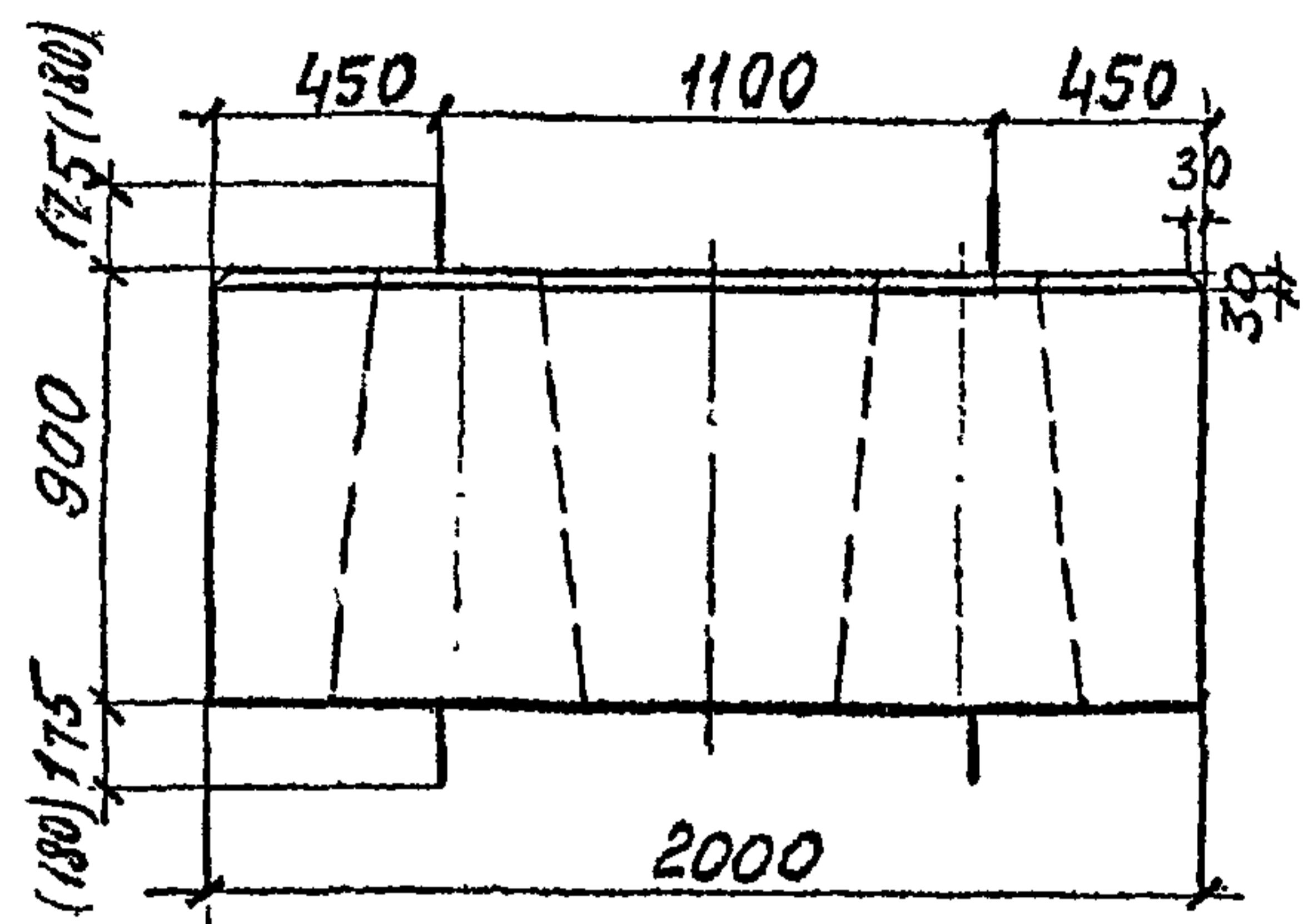
Формат	Зона	Поз.	Обозначение	Наименование	Кол. на		Примечание
					-	01	
				Детали			
Б4		5		φ20А II ГОСТ 5781-82 L=1730	8		
				φ22А II ГОСТ 5781-82 L=2410		8	
Б4		6		φ20А II ГОСТ 5781-82 L=1560	8		
				φ22А II ГОСТ 5781-82 L=2240		8	
Б4		7		φ16А II ГОСТ 5781-82 L=1960	20	26	
Б4		8*		φ8А I ГОСТ 5781-82 L=2180	32	32	
Б4		9*		L=2260	16	56	
Б4		10*		L=2500	8		
Б4		11*		φ25А I ГОСТ 5781-82 L=2380	8		
				φ28А I ГОСТ 5781-82 L=2570		8	
				Материалы			
				Бетон класса В30	4,766,04	м <sup>3</sup>	
				Требования к материалам для изготовления блоков в зависимости от условий их использования принимаются по ТУ на блоки и фиксируются дополнительными индексами в марке блока, оговоренными в ТУ			

Инд. № подл. Подпись и дата Взаиминв. №

58

3.501.1-150.2 ИН 00 00

Лист 2



F2

Размеры в скобках даны для насадки ИЦЦ

Ведомость расхода стали на элемент, кг.

Марка блока	Изделия арматурные										
	Арматура класса										
	A I					A II					Всего
	ГОСТ 5781-82										
	φ6	φ8	φ25	φ28	Итого	φ10	φ16	φ20	φ22	Итого	
ИИ	31.6	88.3	7.32	-	193.1	58.9	14.91	38.50	-	593.0	786.1
ИИЦ	31.6	116.1	-	99.3	247.0	70.3	16.25	-	58.0	818.6	1065.5

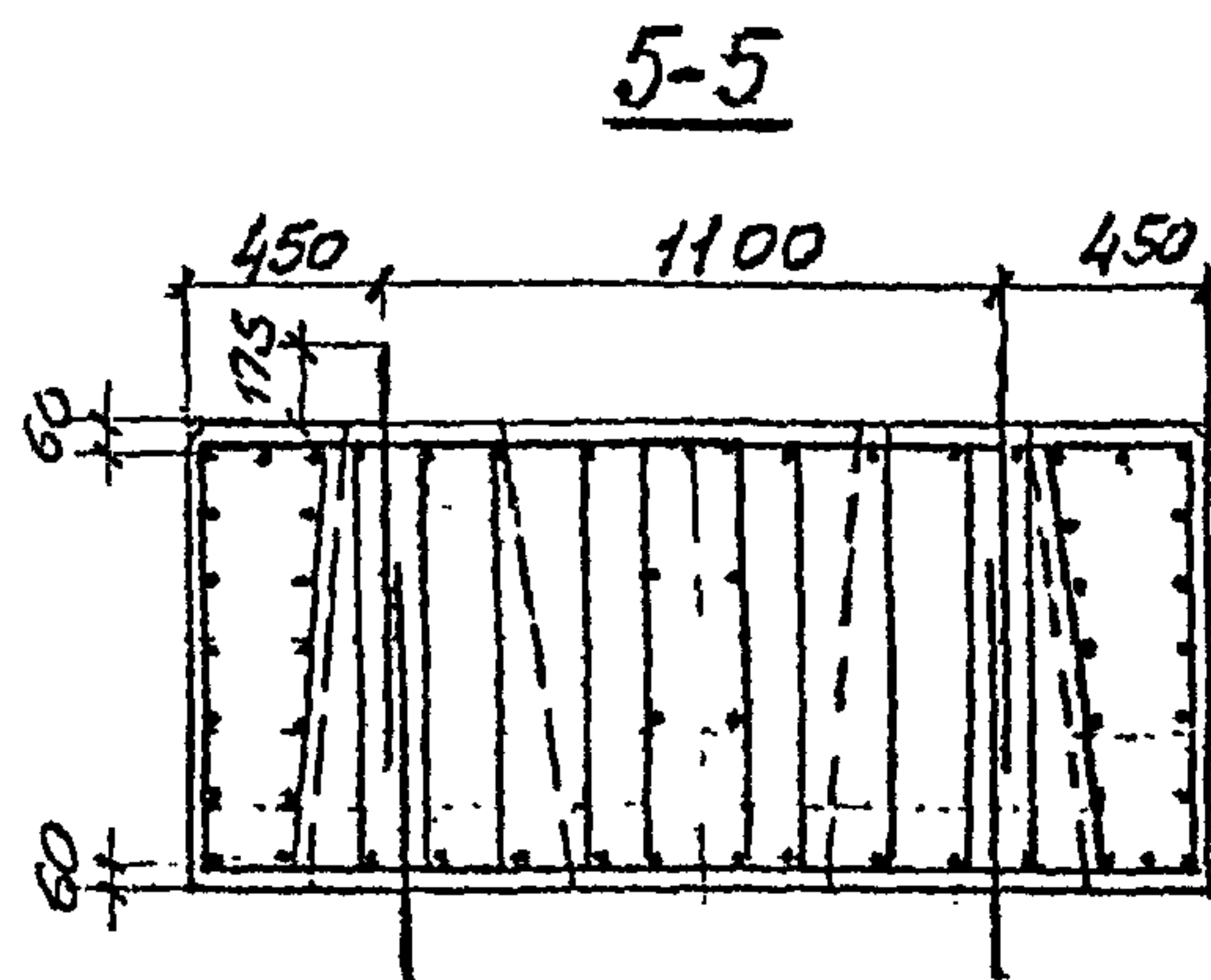
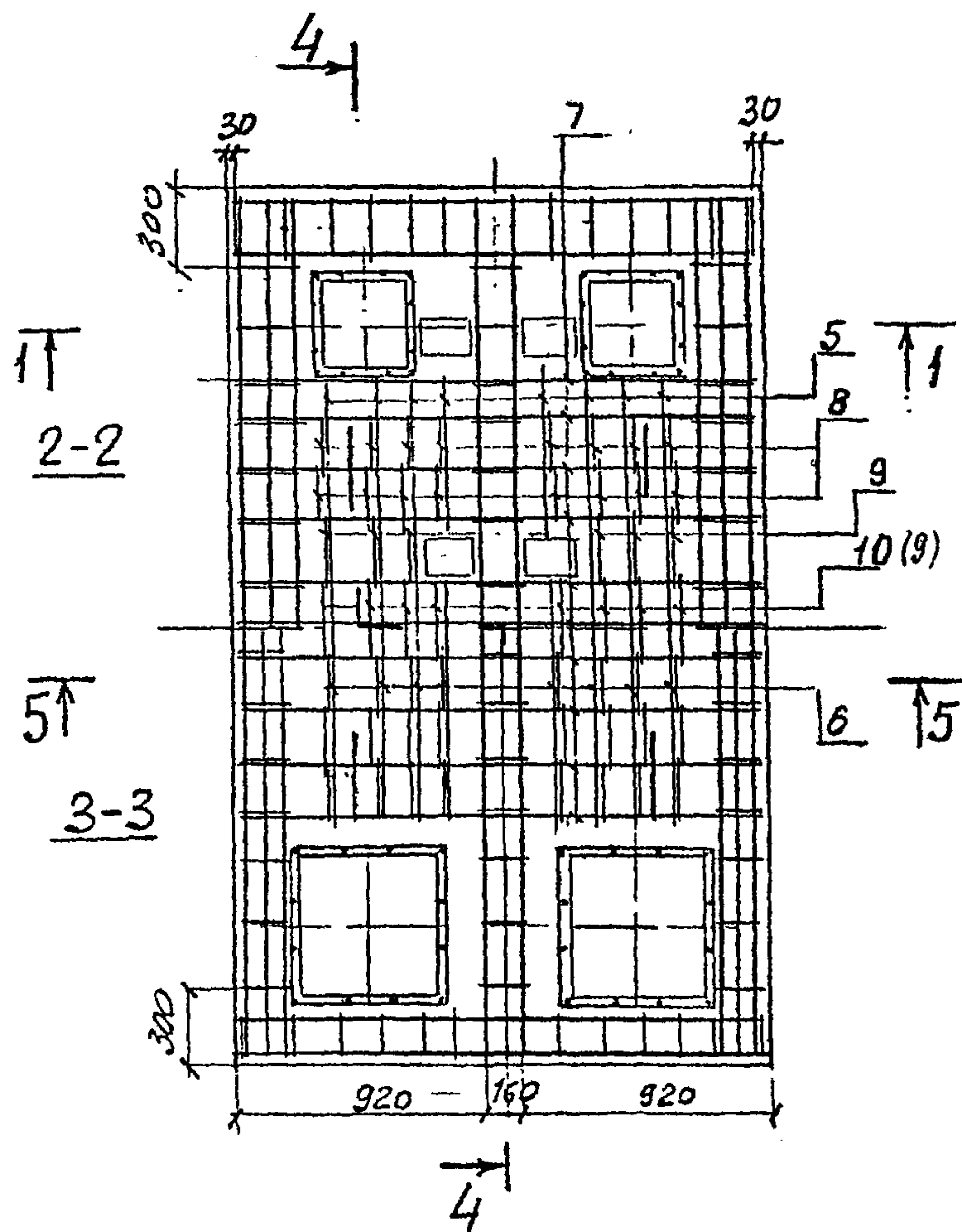
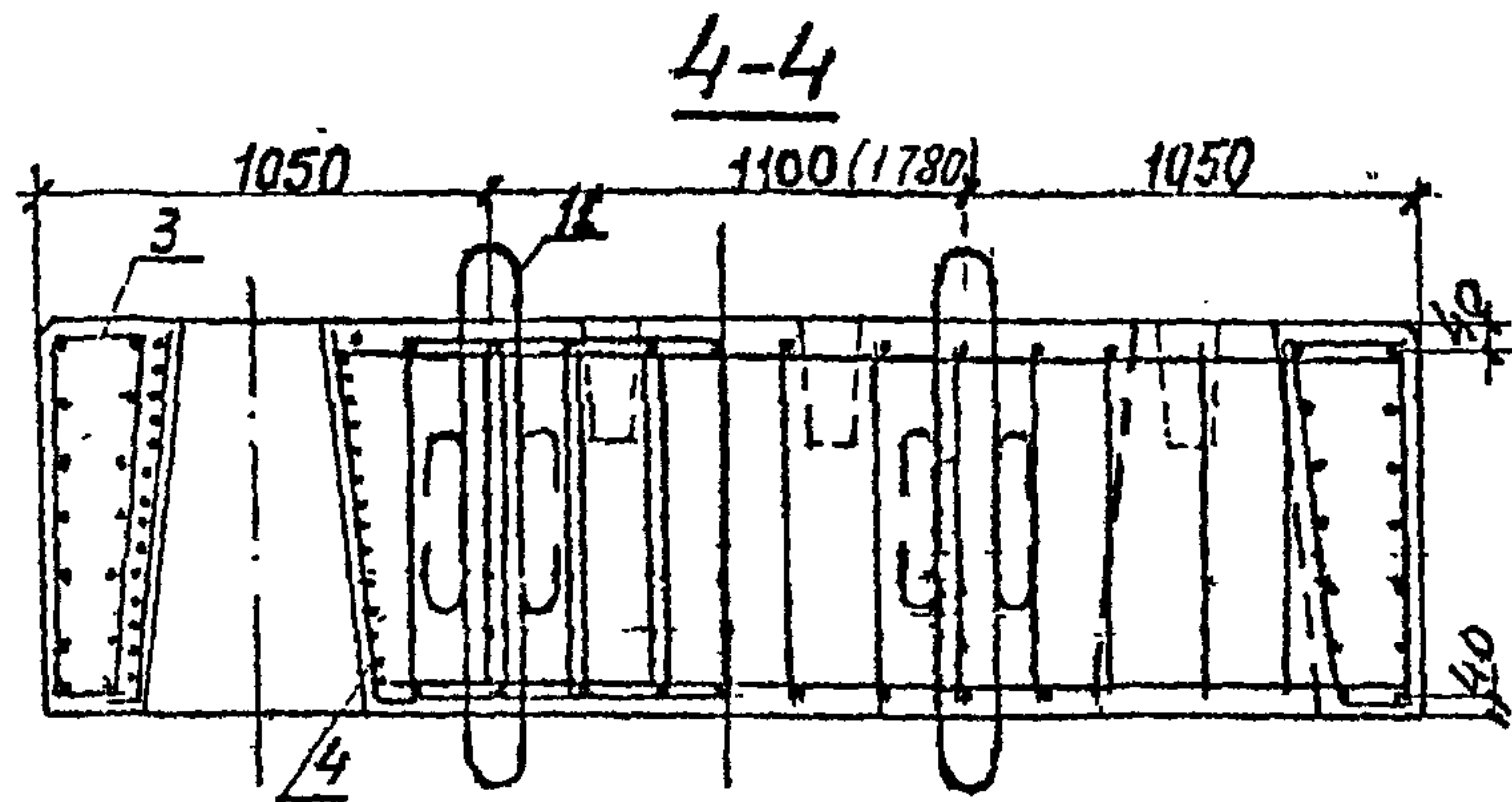
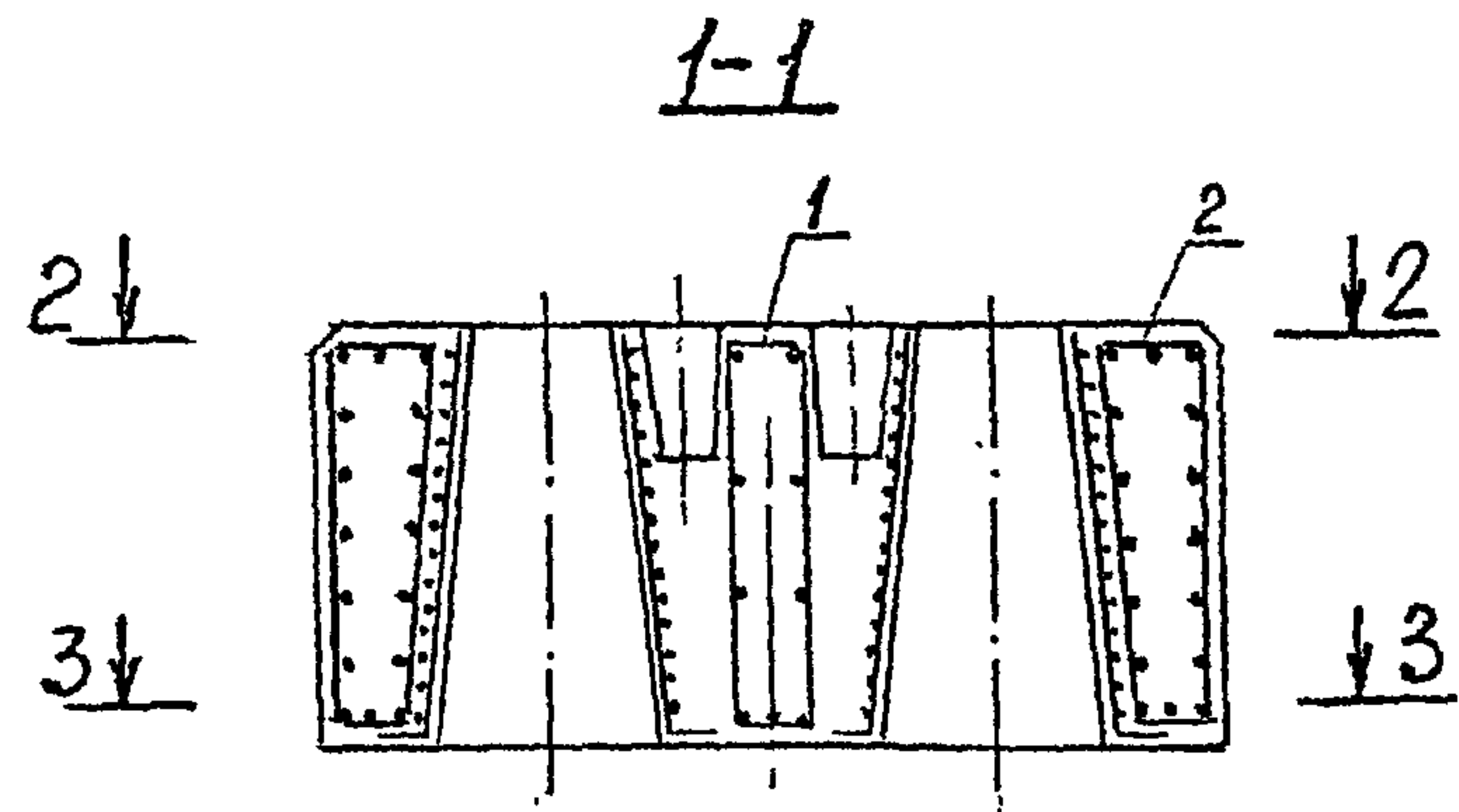
Обозначение	Марка блока	Масса блока т.
3.501.1-150.2 ИИ 00.00	ИИ	11.9
- 01.	ИИЦ	15.1

59

3.501.1-150 .2 ИИ 00.00 СБ		
Стадия	Масса	Масштаб
Р	см. табл.	1:25
Лист 1	Листов 2	
Ленгипротрансмот		

Ил. от. Ткаченко  
И. контр. Миронова  
Л. и.ж. пр. Серсбрянский  
Рук. проект. Алябьева  
Проверил. Брчук  
Исполнил. Станкевич

Насадка ИИ  
ИИЦ

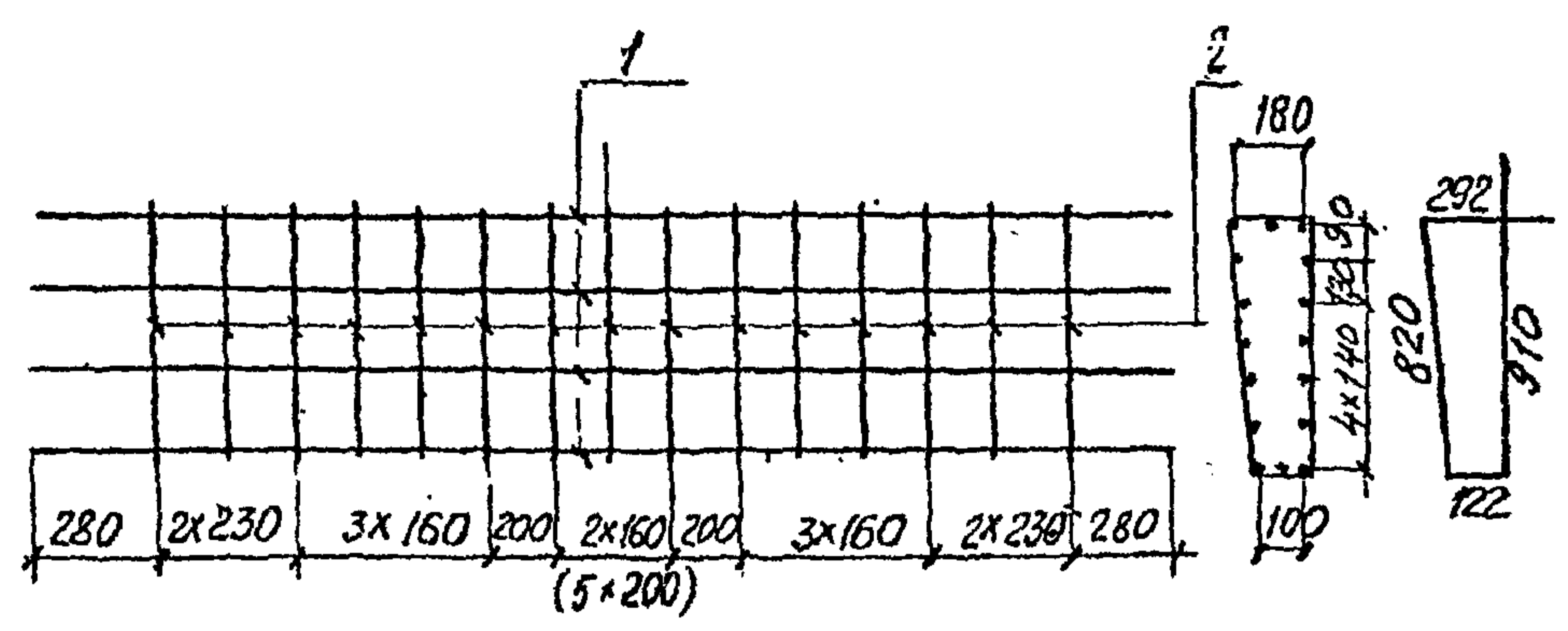
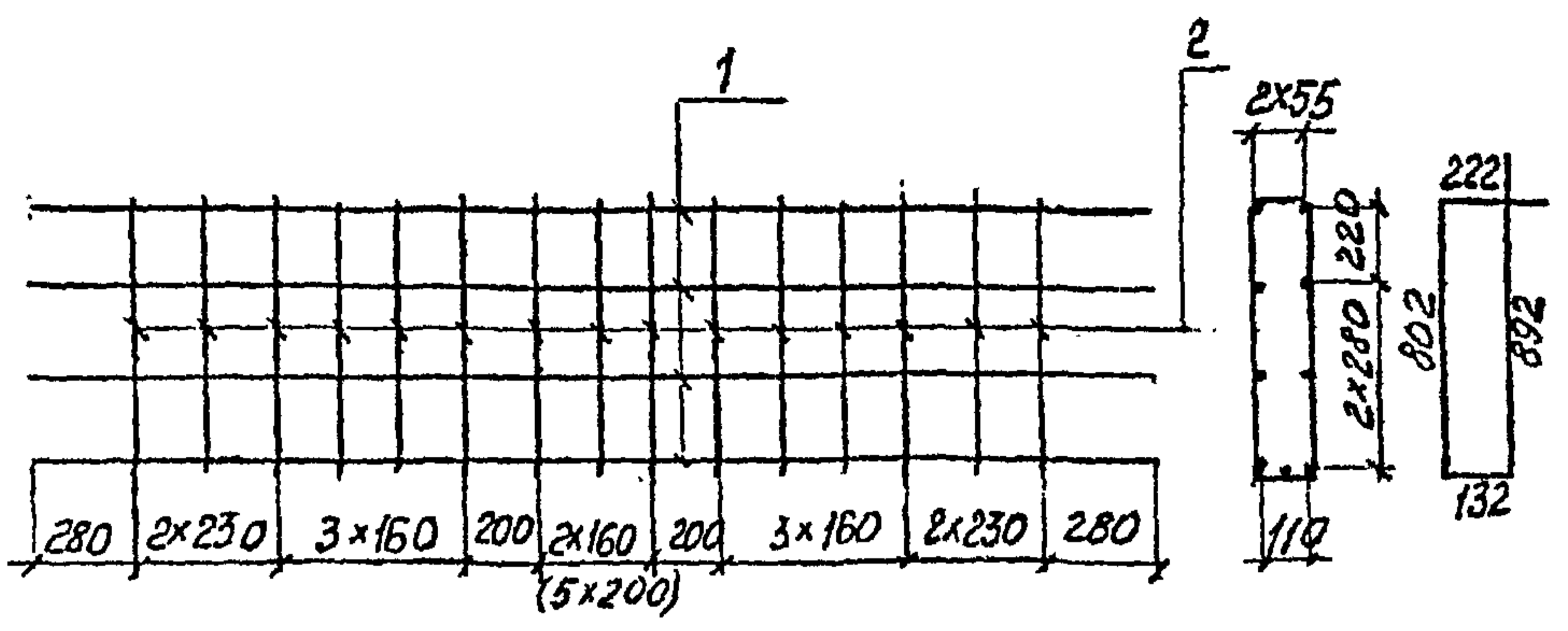


Ведомость деталей

Поз	Эскиз
8	
9	
10	
11	

Толщина защитного слоя бетона - не менее 40 мм  
 Стержни поз. 5 в местах пересечения с  
 анкерным колдобцом обрезаются по месту

60



62

Размер в скобках относится к каркасу КП1Ц.

Размер в скобках относится к каркасу КП2Ц.

Формат	Зона	Поз	Обозначение	Наименование	Кол	Примеч.
				Каркас КП1		
Б4	1			Ф20А II ГОСТ 5781-82 L=3160	9	
Б4	2			Ф10А II ГОСТ 5781-82 L=2050	15	
				Каркас КП1Ц		
Б4	1			Ф22А II ГОСТ 5781-82 L=3840	9	
Б4	2			Ф10А II ГОСТ 5781-82 L=2050	18	

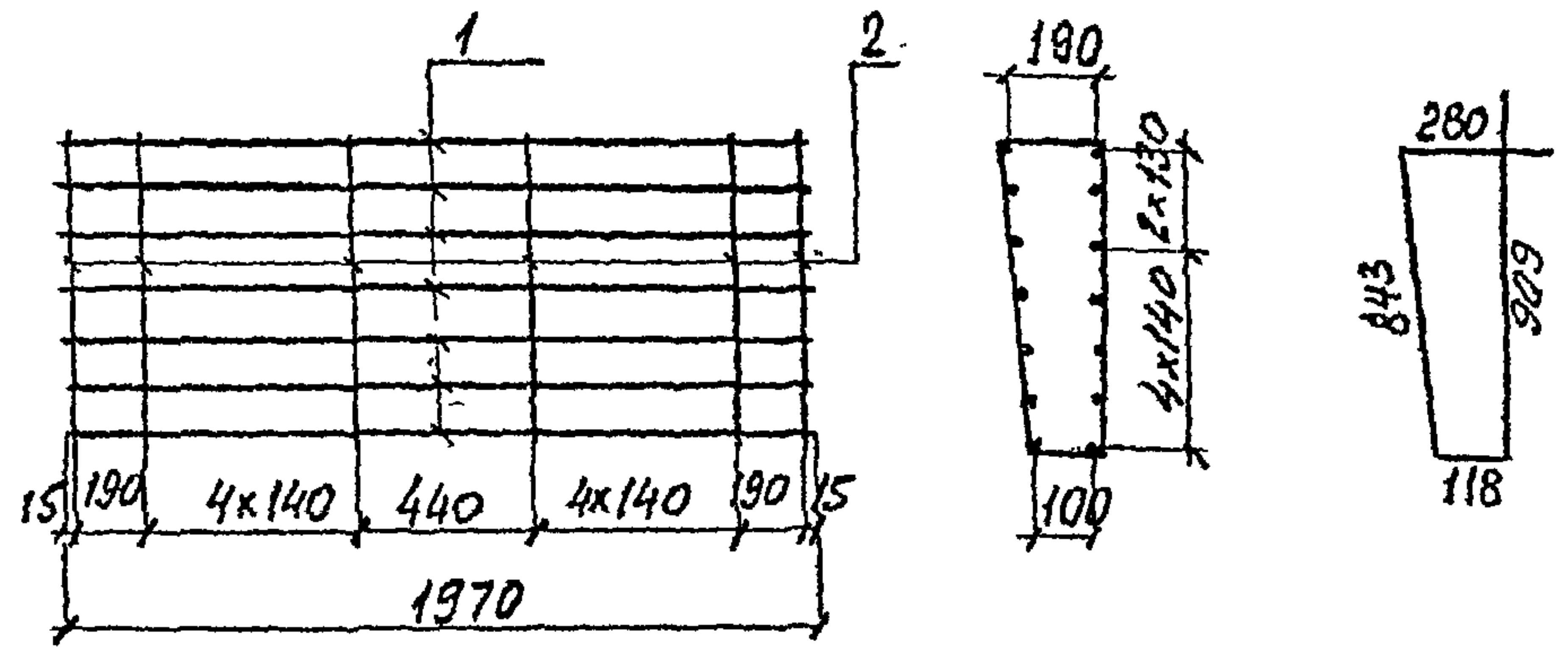
Формат	Зона	Поз	Обозначение	Наименование	Кол	Примеч.
				Каркас КП2		
Б4	1			Ф20А II ГОСТ 5781-82 L=3160	16	
Б4	2			Ф10А II ГОСТ 5781-82 L=2140	15	
				Каркас КП2Ц		
Б4	1			Ф22А II ГОСТ 5781-82 L=3840	16	
Б4	2			Ф10А II ГОСТ 5781-82 L=2140	18	

Масса каркаса КП1-89,3 кг; КП1Ц-129,9 кг

Масса каркаса КП2-144,8 кг; КП2Ц-207,1 кг

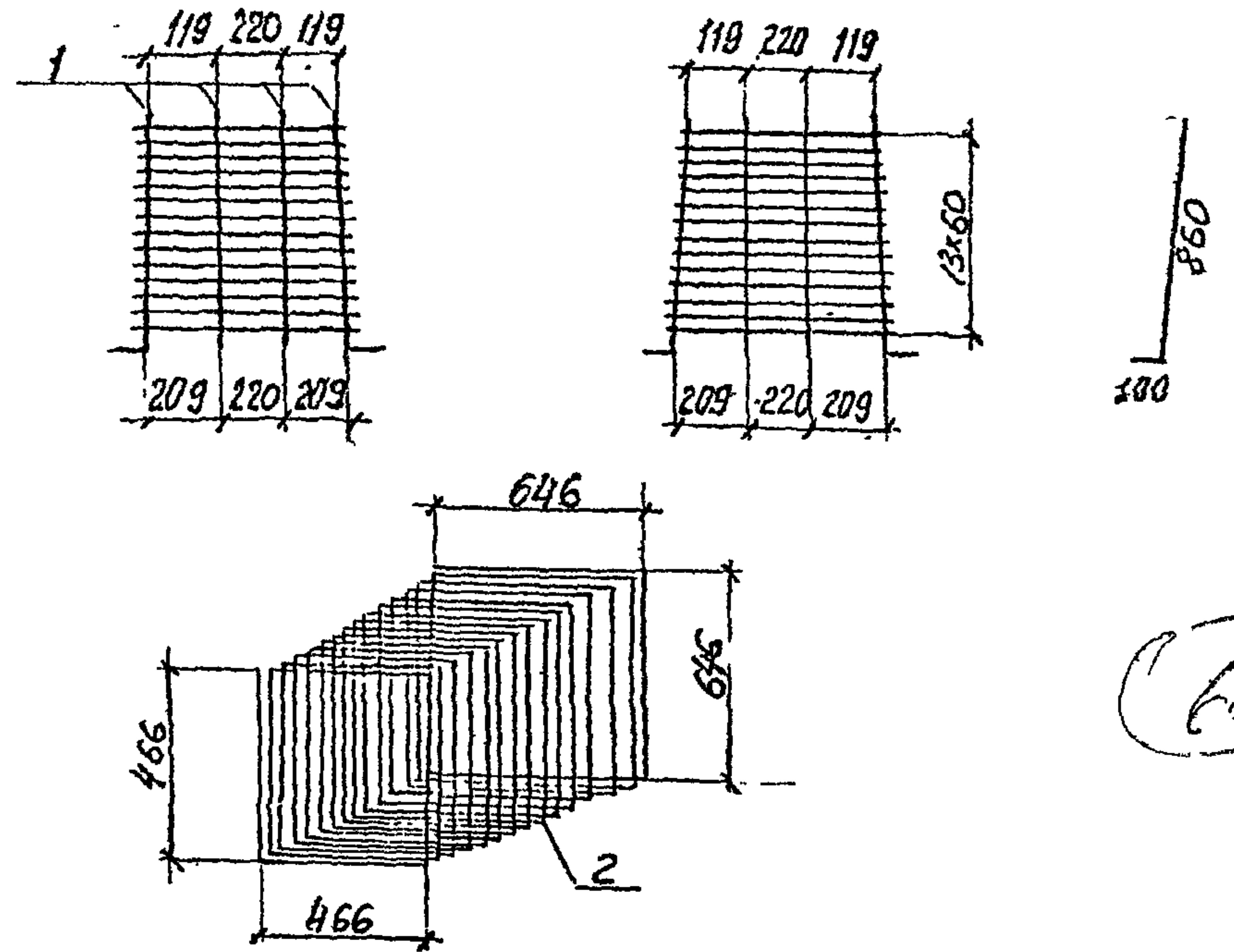
3.501.1-150 .2 1Н 01 00		
Исполн. Ткаченко Н. контр. Миронова И. инж. пр. Соболевский Рук. групп. Алзбеева Проверил Брун Исполнил Станкевич	Каркас пространственный КП1, КП1Ц	Стадия Р Лист Листов 1
	Ленгипротрансмост	

3.501.1-150 .2 1Н 02 00		
Исполн. Ткаченко Н. контр. Миронова И. инж. пр. Соболевский Рук. групп. Алзбеева Проверил Брун Исполнил Станкевич	Каркас пространственный КП2, КП2Ц	Стадия Р Лист Листов 1
	Ленгипротрансмост	



Формат	Зона	Лист	Обозначения	Наименование	Кол	Примеч
БУ	1			Ф16АII ГОСТ 5781-82 e=1970	14	
БУ	2			Ф8АI ГОСТ 5781-82 e=2150	12	

3.501.1-150 .2 ИИ 03 00		
Каркас пространственный КПЗ.		
Стадия	Масса	Масштаб
Р	53,8	-
Лист	Листов 1	
Ленгипротрансмост		
Науч. орг.	Ткаченко	Мла
Н. контр.	Миронова	Мл
И. инж. пр.	Севердянский	Вид
Рук. групп.	Алябьева	Вз
Позверил	Брчк	Брчк
Исполнил	Сонсевич	Сонс



Формат	Зона	Лист	Обозначения	Наименование	Кол	Примеч.
БУ	1			Ф8АI ГОСТ 5781-82 e=960	12	
БУ	2			Ф6АI ГОСТ 5781-82 e=35580	1	

3.501.1-150 .2 ИИ 04 00		
Каркас пространственный КП4.		
Стадия	Масса	Масштаб
Р	12,4	-
Лист	Листов 1	
Ленгипротрансмост		
Науч. орг.	Ткаченко	Мла
Н. контр.	Миронова	Мл
И. инж. пр.	Севердянский	Вид
Рук. групп.	Алябьева	Вз
Позверил	Брчк	Брчк
Исполнил	Сонсевич	Сонс

62

Формы	Зона	Позиция	Обозначение	Наименование	Кол.	Примечание
				<u>Документация</u>		
				Технические условия	×	
АЭ			3.501.1-150 .2 2Н 00 00 СБ	Сборочный чертеж	×	
				<u>Сборочные единицы</u>		
НУ	1		3.501.1-150 .2 2Н 01.00	Каркас пространственный КП1	2	
АУ	2		3.501.1-150 .2 2Н 02 00	Каркас пространственный КП2	2	
АУ	3		3.501.1-150 .2 2Н 03,00	Каркас пространственный КП3	1	
АУ	4		3.501.1-150 .2 2Н 04 00	Каркас пространственный КП4	2	
АУ	5		3.501.1-150 .2 2Н 05, 00	Каркас пространственный КП5	4	
АУ	6		3.501.1-150 .2 2Н 06 00	Каркас плоский КР1	2	
				<u>Детали</u>		
БУ		7		Ф25А II ГОСТ 5781-82 R=1960	10	
БУ		8*		Ф22А II ГОСТ 5781-82 R=1950	4	
БУ		9		R=1960	10	

\* Позиции 8, 14, 21, 24 - см. ведомость деталей на листе 3.501.1-150 .2 2Н 00 00 СБ

3.501.1-150 .2 2Н 00 00

Насадка 2Н,  
2НЦ

Стадия	Лист	Листов
Р	1	2
ЛЕНГИПРОСТРАНМОСТ		

Формы	Зона	Позиция	Обозначение	Наименование	Кол.	Примечание
БУ		12		Ф16А II ГОСТ 5781-82 R=1030	8	
БУ		13		R=810	8	
БУ		14		Ф10А II ГОСТ 5781-82 R=1960	24	
БУ		15		R=1900	16	
БУ		16		R=1930	2	
БУ		17		R=1940	2	
БУ		18		R=1970	2	
БУ		19		R=1980	2	
БУ		20		Ф8А I ГОСТ 5781-82 R=1830	4	
БУ		21*		R=840	3	
БУ		22		R=890	2	
БУ		23		R=300	16	
БУ		24		Ф25А I ГОСТ 5781-82 R=2040	8	
				<u>Материалы</u>		
				Бетон класса В30	5,6	м <sup>3</sup>

Требования к материалам для изготовления блоков в зависимости от условий их использования принимаются по ТУ на блоки и фиксируются дополнительным индексом в марке блока, оговоренным в ТУ.

(65)

3.501.1-150 .2 2Н 00 00

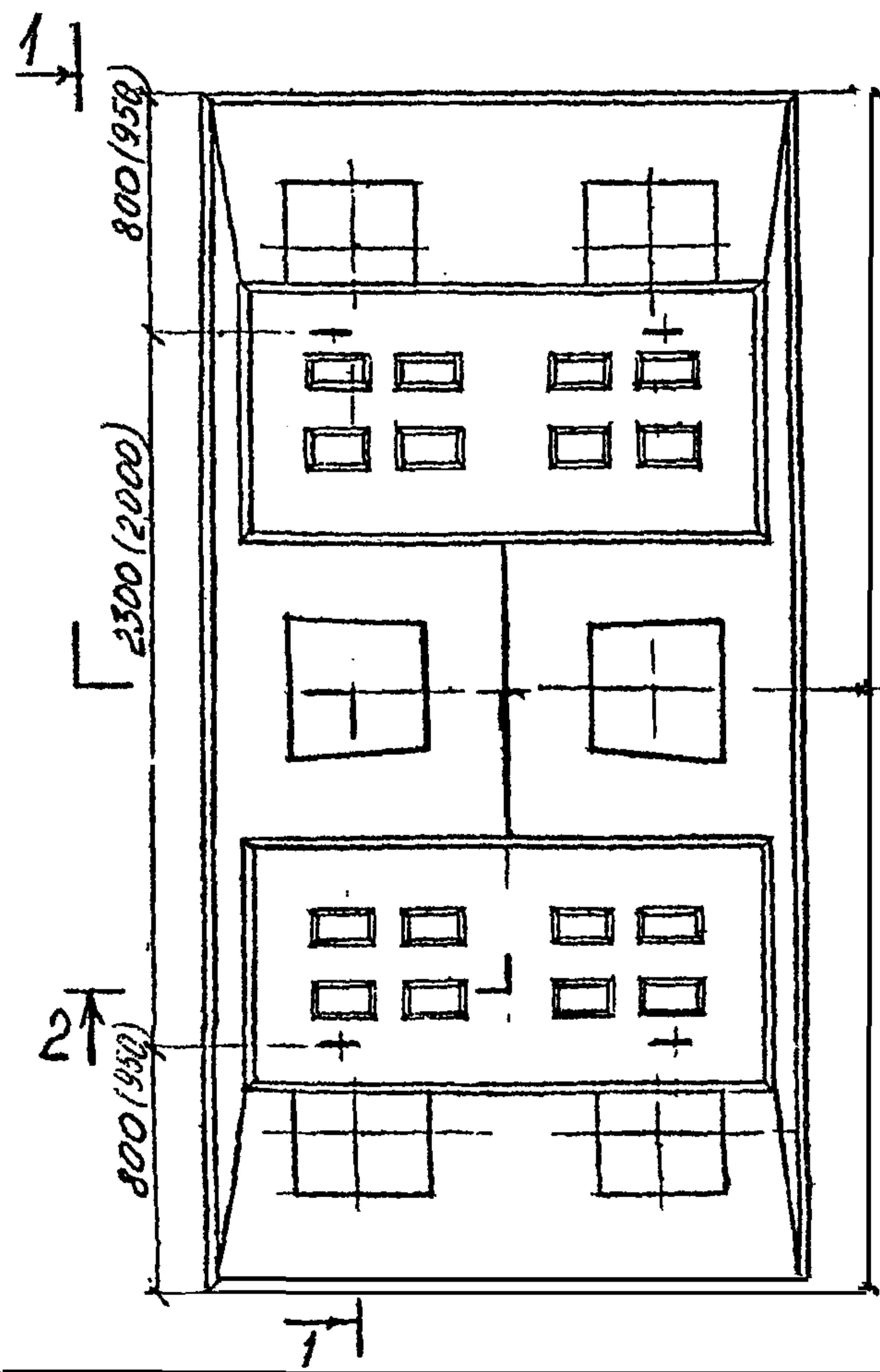
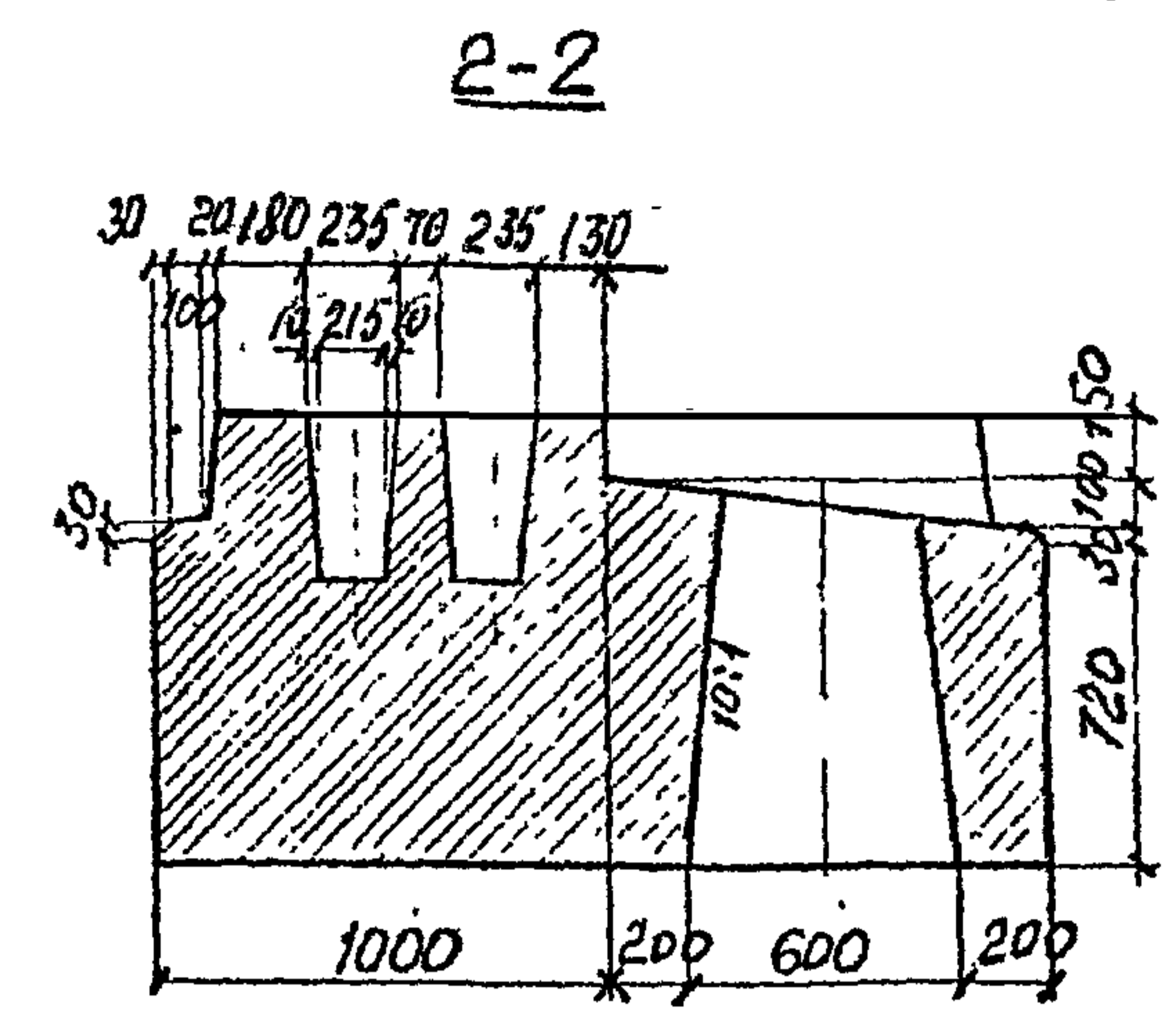
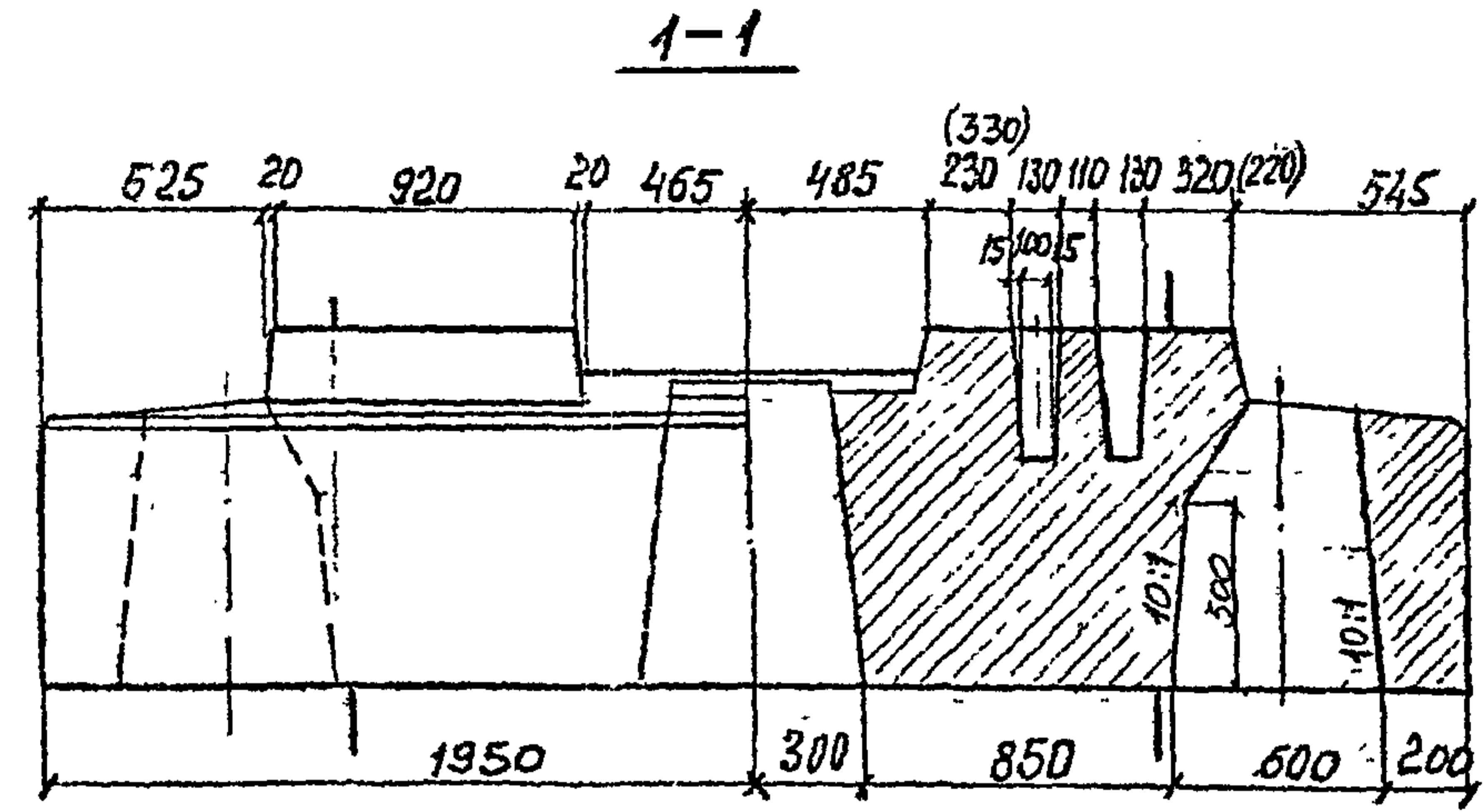
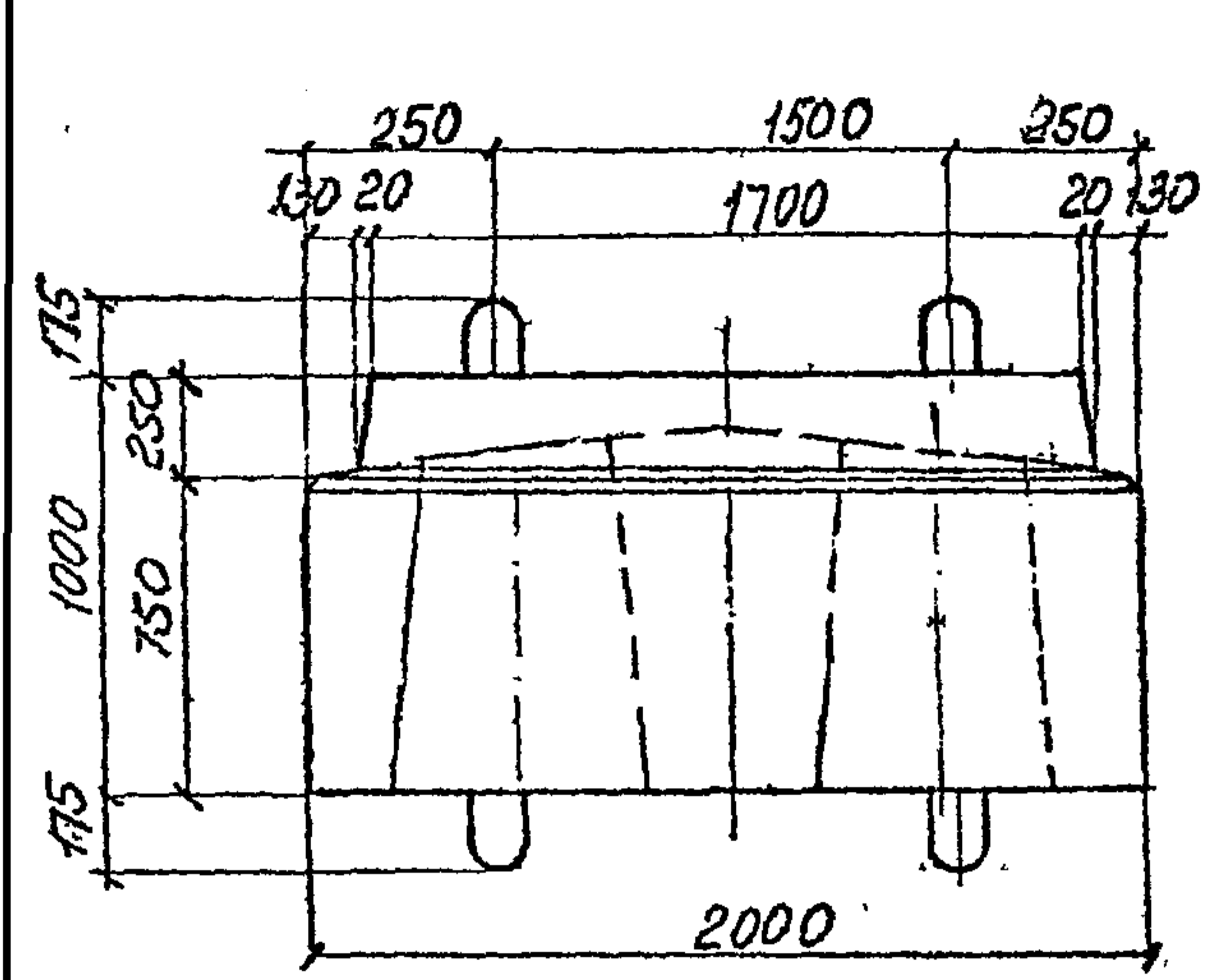
Лист
2

Имя, № подл. Подпись и дата

Исполнил	Борук	С.У.
Проверил	Алябьева	А.А.
Рук. гр.	Алябьева	А.А.
Гл. инж. ЦА	Среднянский	В.А.
Н. конт.	Миронов	В.В.
Исполн.	Ткаченко	В.И.

Имя, № подл. Подпись и дата

Имя, № подл.	Подпись и дата	Зам. инж. №



Ведомость расхода стали на элемент, кг.

Марка блока	Изделия арматурные										Всего
	Арматура класса										
	А I					А II					
	ГОСТ 5781-82										
	φ6	φ8	φ25	Итого	φ10	φ16	φ22	φ25	φ28	Итого	
2Н, 2НЦ	34,8	26,5	72,8	134,1	187,6	182,8	68,8	203,8	205,1	854,1	988,2

↑2

Размеры в скобках относятся к насадке 2НЦ

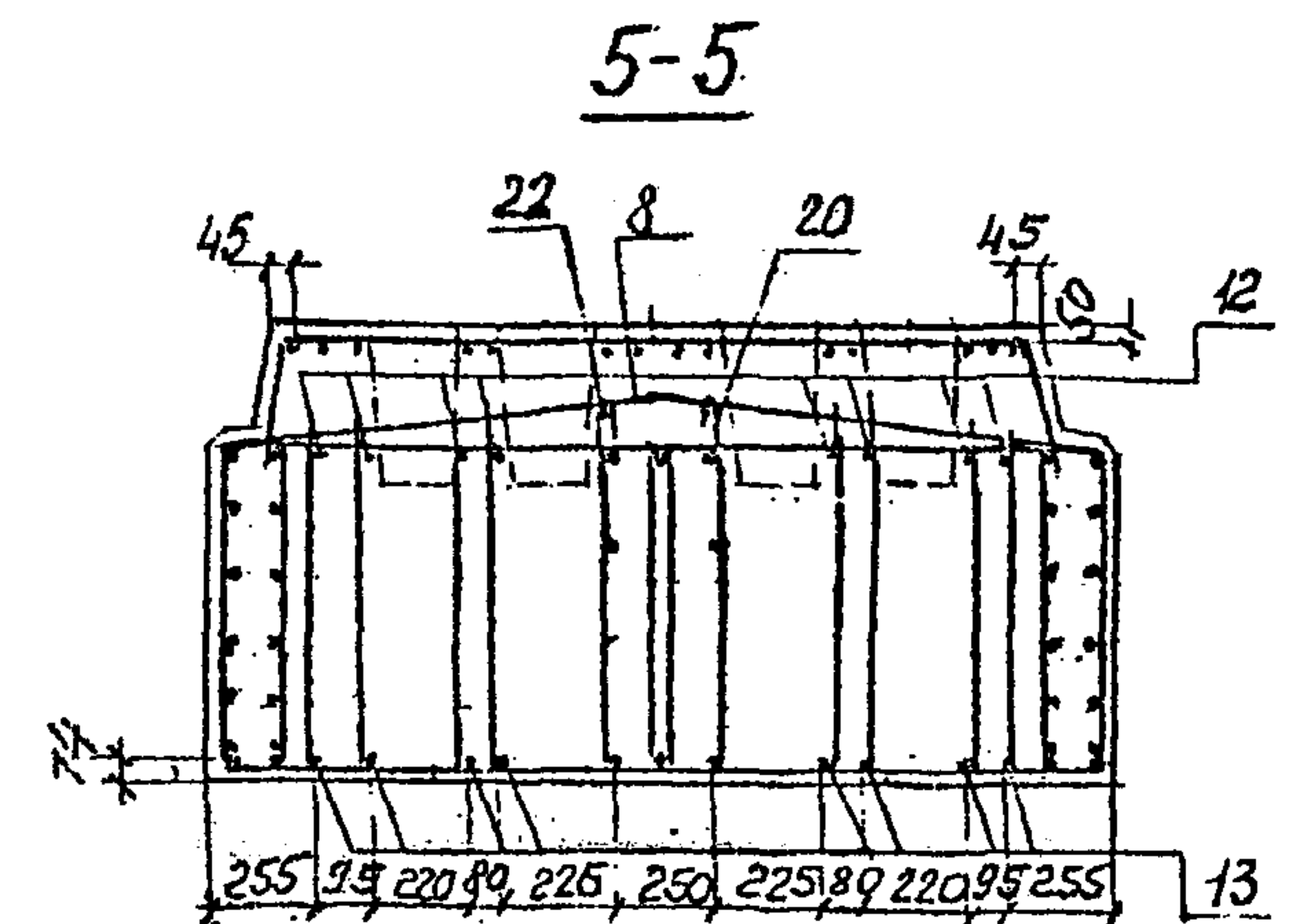
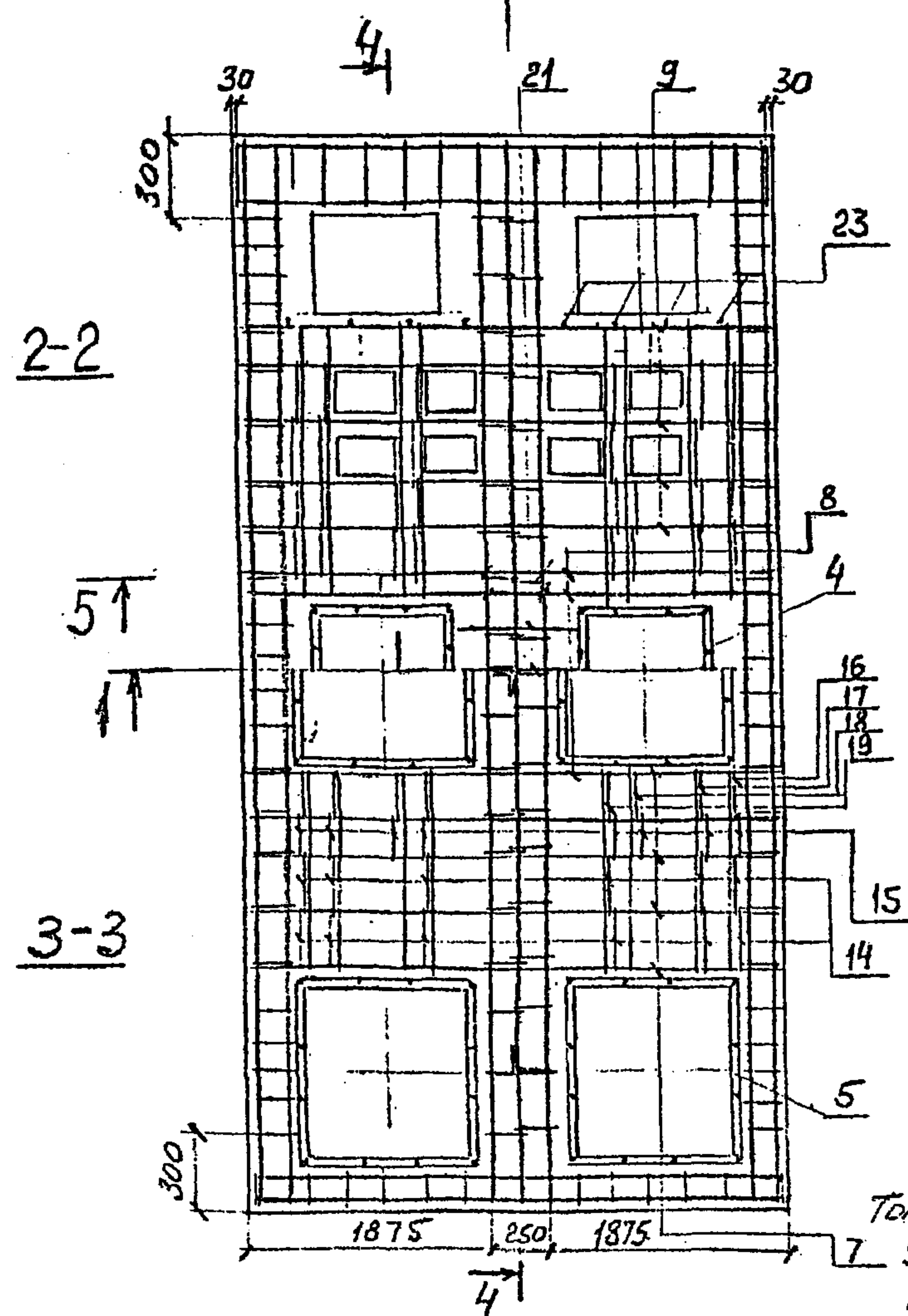
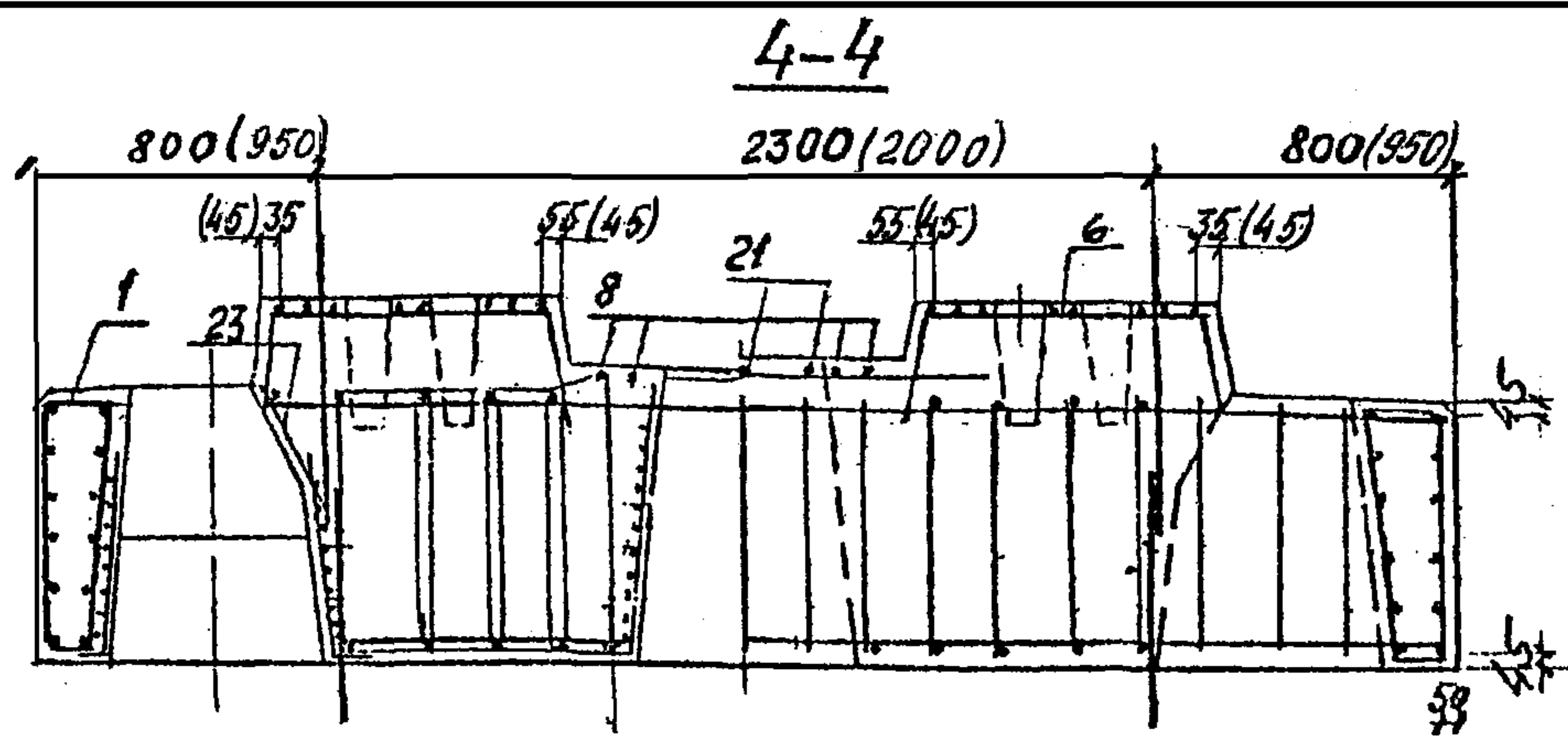
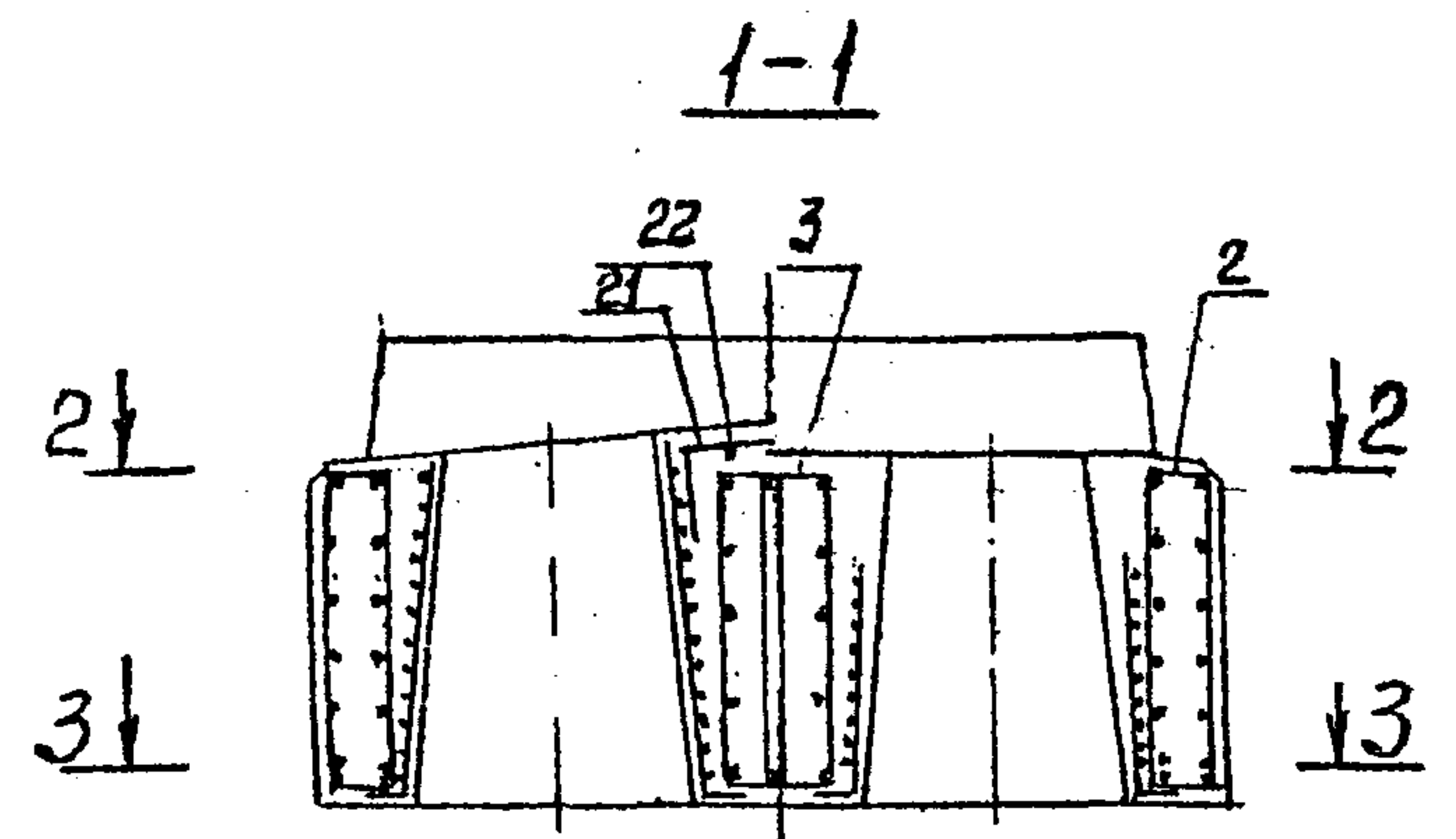
(64)

Инв. № подл. Подпись и дата. Взам. инв. №

3.501.1-150 .2 2Н 00 00 СБ		Стадия	Масса	Масштаб
Насадка 2Н, 2НЦ		Р	140т	-
		Лист 1	Листов 2	
		Ленгипротранспорт		

Нач. ст. Ткаченко  
Н. контр. Пурнова  
Инж. пр. Семеновский  
З.к. гр. пр. Агаева  
Пос. пр. Брук  
Инж. пр. Сидор





Ведомость деталей.

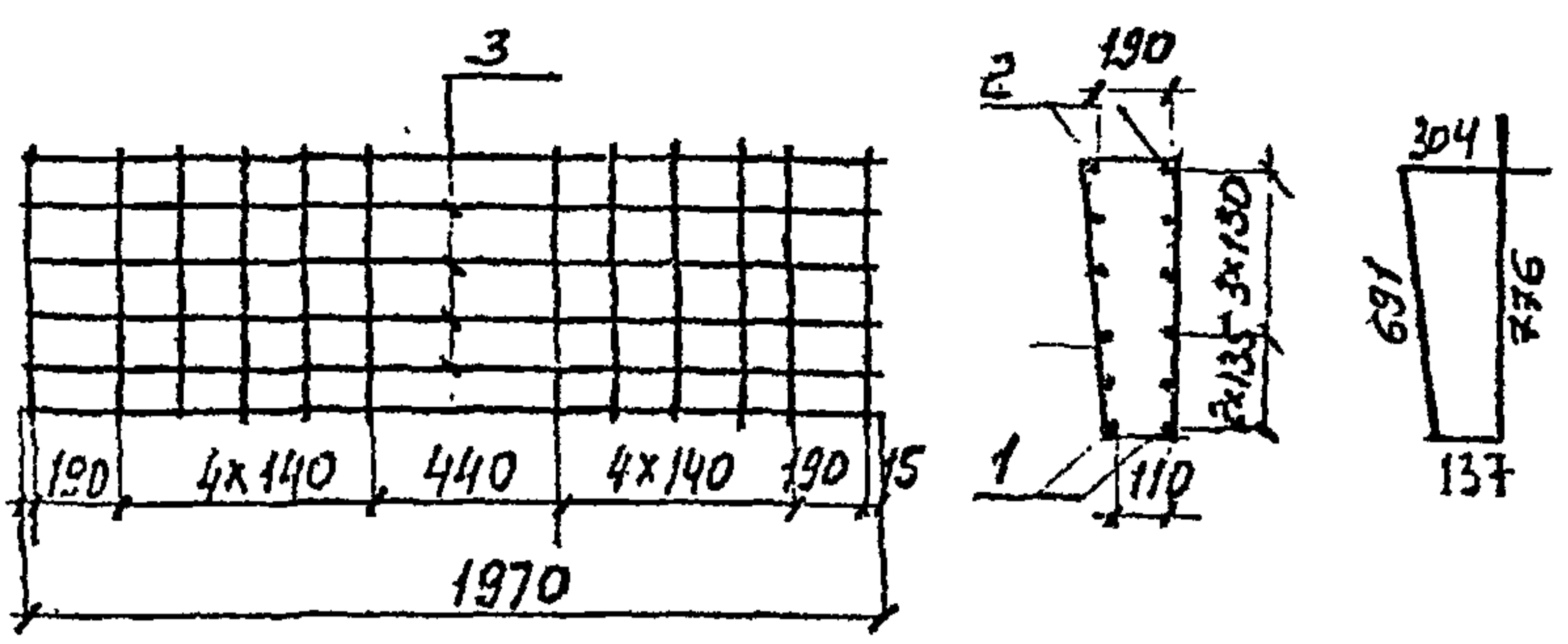
Поз.	Эскиз
8	
14	
15	
16	
17	
18	
19	

Поз	Эскиз
20	
21	
24	

Имя, № подл. Подпись и дата Взам. инв. №

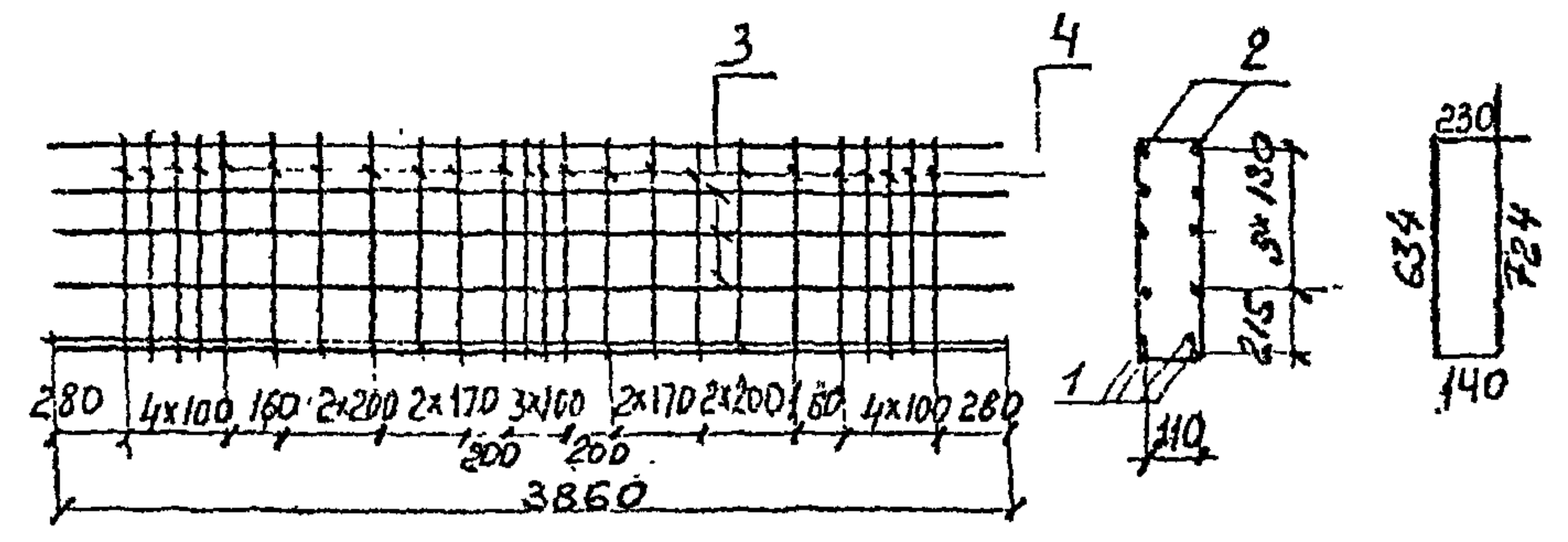
Толщина защитного слоя бетона - не менее 40мм  
 7. Установка каркаса поз. в осуществляется после размещения анкерных колодцев.

3.501.1-150 .2 2Н 00 00СБ



Формат	Зона	Поз.	Обозначение	Наименование	Кол.	Примеч.
				<u>Детали</u>		
54		1		Ф25А II ГОСТ 5781-82 l=1970	2	
54		2		Ф22А II ГОСТ 5781-82 e=1970	2	
54		3		Ф16А II ГОСТ 5781-82 e=1970	8	
54		4		Ф10А II ГОСТ 5781-82 e=1910	12	

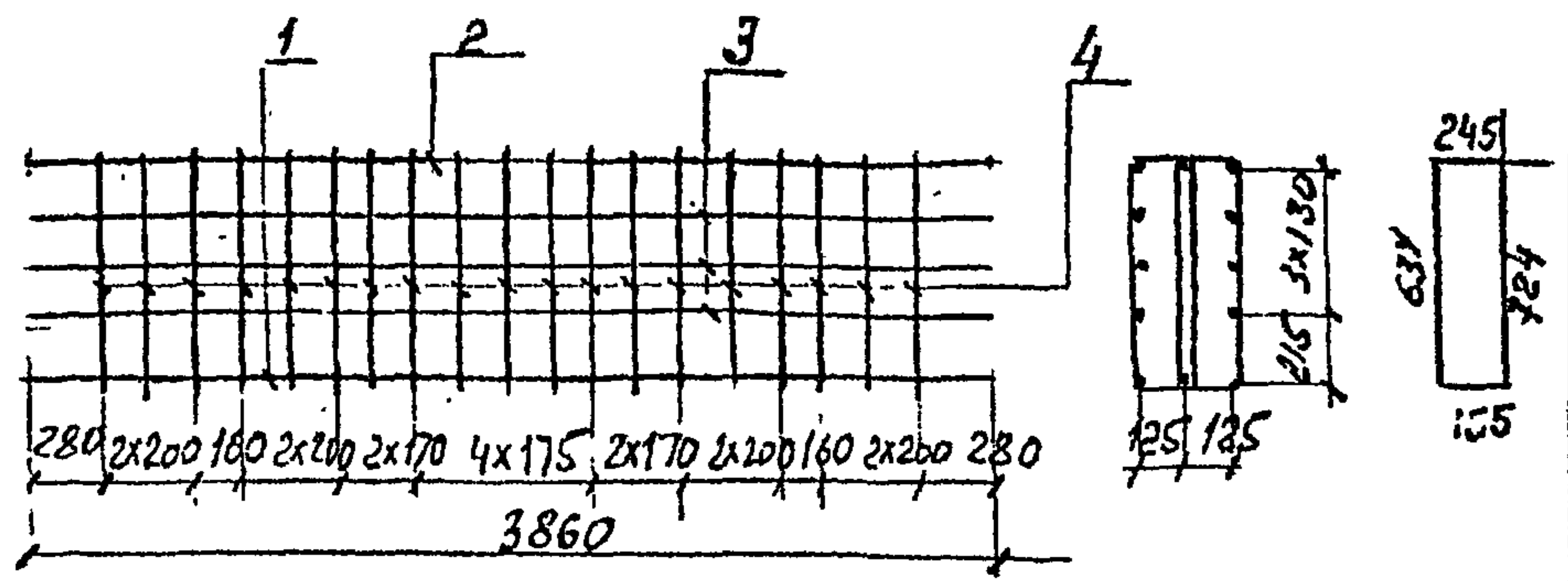
Имя, № подл.	Подпись и дата	Взам. инв. №	3.501.1-150 .2 2Н. 01 00	Стадия	Масса	Масштаб	
Исполнил	Станкевич		Каркас пространственный КП1	Р	60.9	—	
Проверил	Бруцк			Лист	Листов 1		
Рук. группа	Алябьева			Ленгипротрансмост			
Инж. пр.	Серебрянский						
Н. контр.	Миронова						



Формат	Зона	Поз.	Обозначение	Наименование	Кол.	Примеч.
				<u>Детали</u>		
54		1		Ф28А II ГОСТ 5781-82 l=3860	4	
54		2		Ф25А II ГОСТ 5781-82 e=3860	2	
54		3		Ф16А II ГОСТ 5781-82 e=3860	6	
54		4		Ф10А II ГОСТ 5781-82 e=1730	24	

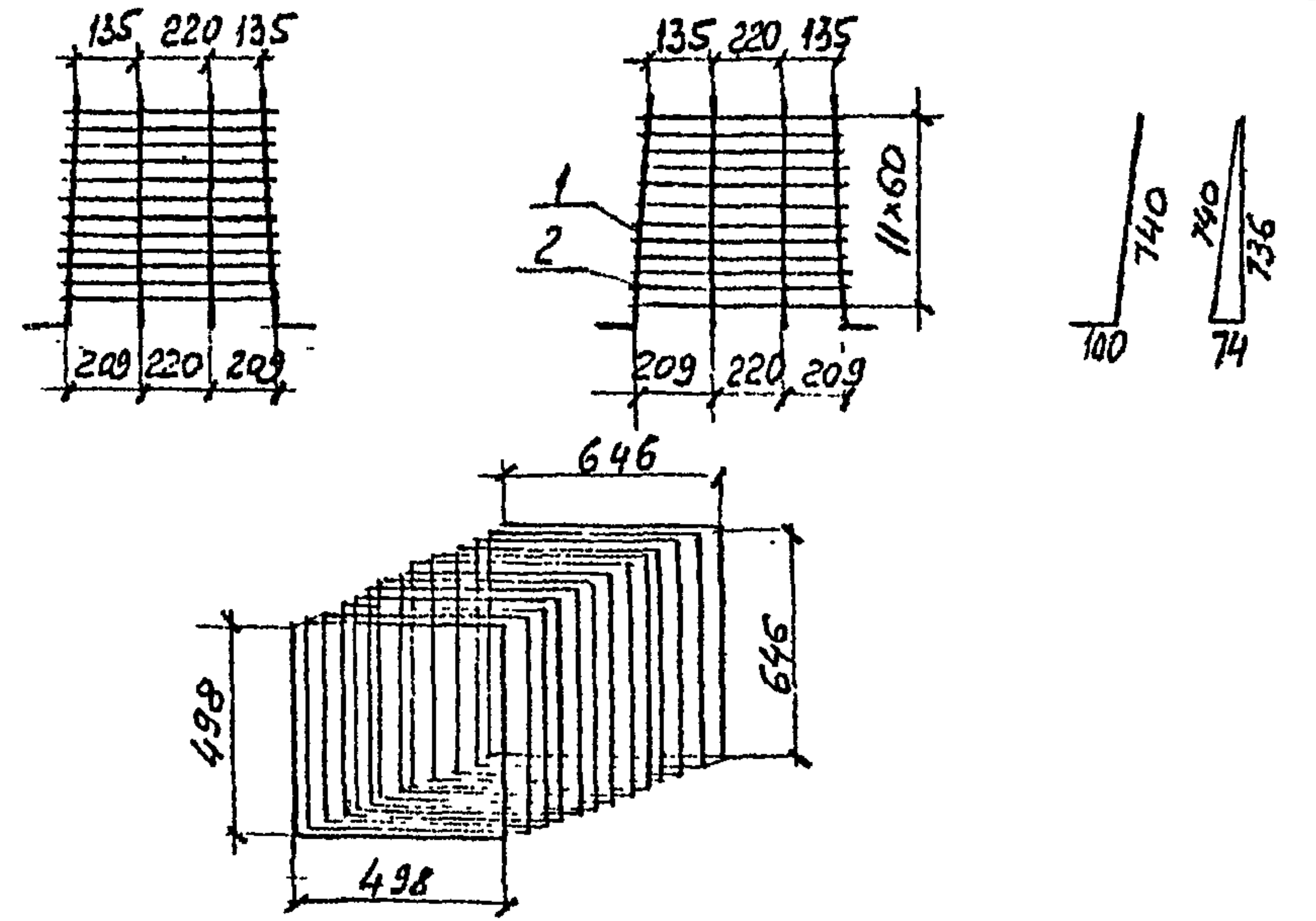
Имя, № подл.	Подпись и дата	Взам. инв. №	3.501.1-150 .2 2Н 02 00	Стадия	Масса	Масштаб	
Исполнил	Станкевич		Каркас пространственный КП2	Р	157,3	—	
Проверил	Бруцк			Лист	Листов 1		
Рук. группа	Алябьева			Ленгипротрансмост			
Инж. пр.	Серебрянский						
Н. контр.	Миронова						

(66)



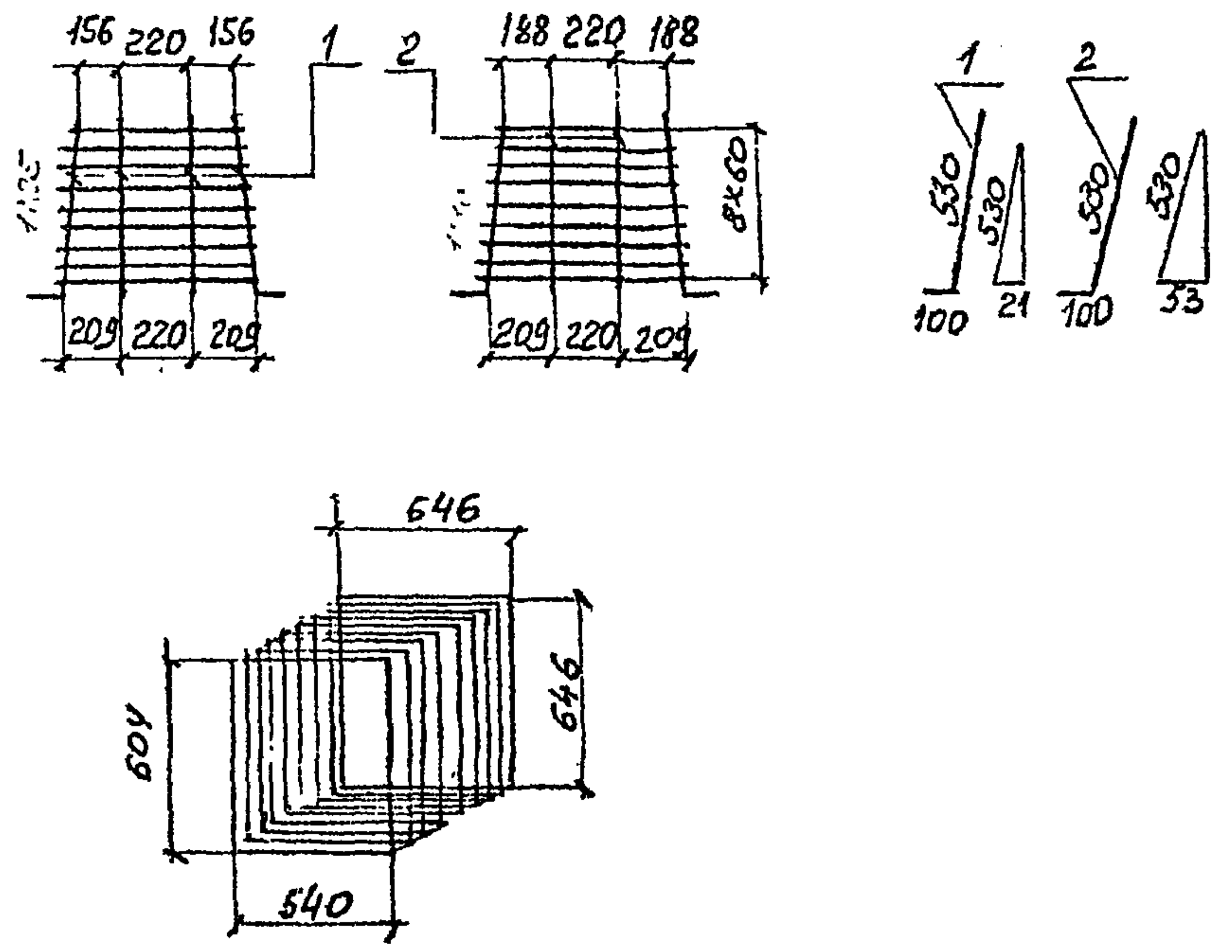
Формат Зона	Поз	Обозначение	Наименование	Кол	Примеч.
БУ	1		Ф28А ГОСТ 5781-82 L=3860	3	
БУ	2		Ф25А ГОСТ 5781-82 L=3860	3	
БУ	3		Ф16А ГОСТ 5781-82 L=3860	6	
БУ	4		Ф10А ГОСТ 5781-82 L=1760	38	

Изм. № подл.	Подпись и дата	Взам. инв. №	3.501.1-150 .2 2Н.03.00	Каркас пространственный КПЗ	Стадия	Масса	Масштаб
					Р	163,5	-
					Лист	Листов 1	
					Ленгипротрансмос		



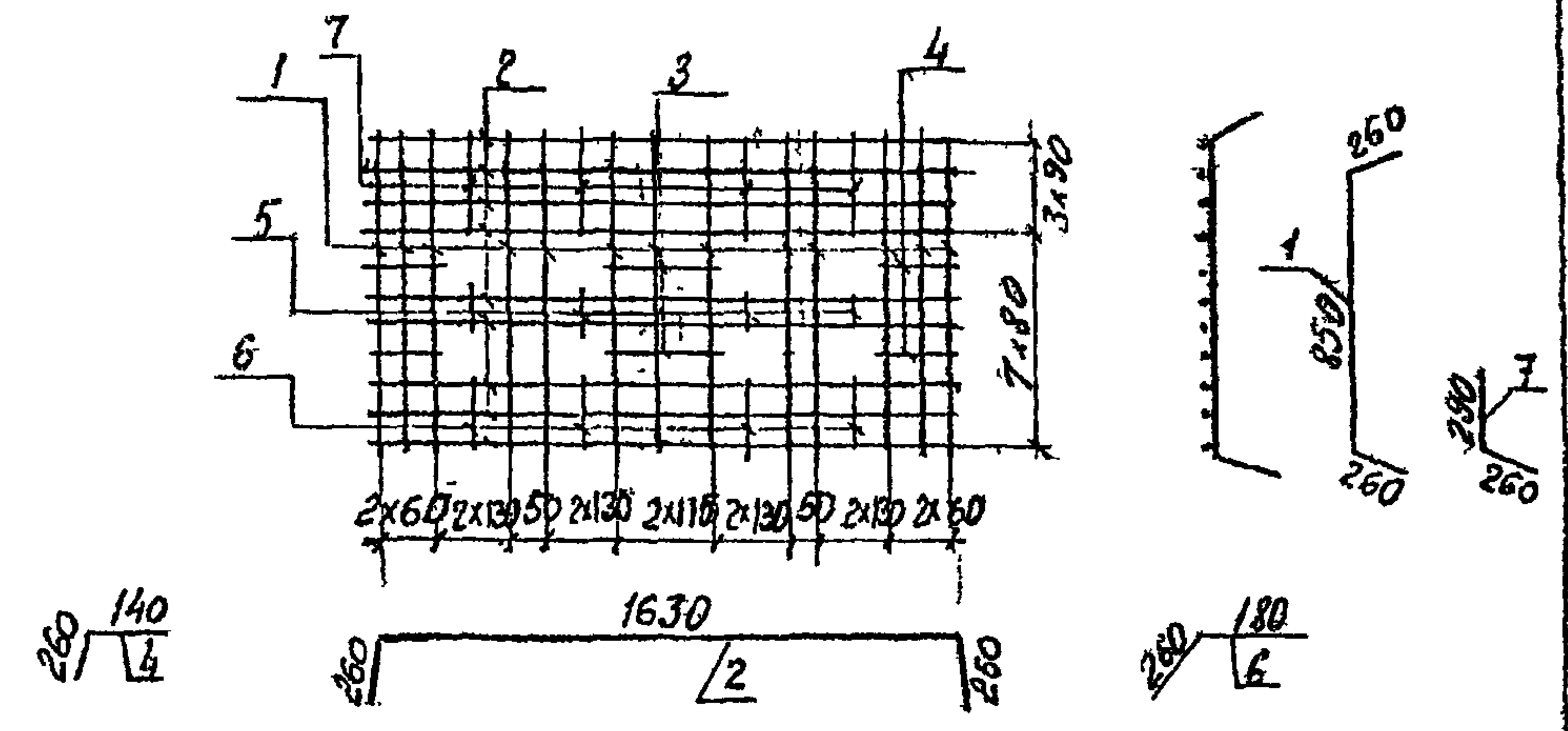
Формат Зона	Поз	Обозначение	Наименование	Кол	Примеч.
БУ	1		Ф8А ГОСТ 5781-82 L=840	12	
БУ	2		Ф6А ГОСТ 5781-82 L=29740	1	

Изм. № подл.	Подпись и дата	Взам. инв. №	3.501.1-150 .2 2Н.04.00	Каркас пространственный КП4	Стадия	Масса	Масштаб
					Р	10,6	-
					Лист	Листов 1	
					Ленгипротрансмос		



Формат Зона	Лос	Обозначение	Наименование	Кол	Примеч
БУ	1		Ф8 АИ ГОСТ 5781-82 R=630	8	
БУ	2		R=630	4	
БУ	3		Ф6АГ ГОСТ 5781-82 R=24360	1	

Имя № подл	Подпись и дата	Взам инв. №	3.501.1-150 .2	2Н 05 00		
Нач.отд	Тручешник	Л	Каркас пространственный КП 5	Стадия	Масса	Масштаб
Н.контр.	Муромова	Л		Р	8,4	-
Инж.по	Резебрянский	Л		Лист	Листов 1	
Инж.проект	Ниязбева	Л		Лентипротрансност		
Инж.проект	Бриц	Л				
Инж.проект	Станкевич	Л				



Формат Зона	Лос	Обозначение	Наименование	Кол	Примеч.
БУ	1		Ф10 АИ ГОСТ 5781-82 R=1370	13	
БУ	2		R=2150	9	
БУ	3		R=250	2	
БУ	4		R=400	4	
БУ	5		R=90	4	
БУ	6		R=440	4	
БУ	7		R=550	4	

Имя № подл	Подпись и дата	Взам инв. №	3.501.1-150 .2	2Н 06 00		
Нач.отд	Тручешник	Л	Каркас плоский КР 1	Стадия	Масса	Масштаб
Н.контр.	Муромова	Л		Р	26,9	-
Инж.по	Резебрянский	Л		Лист	Листов 1	
Инж.проект	Серебрякова	Л		Лентипротрансност		
Инж.проект	Бриц	Л				
Инж.проект	Станкевич	Л				

ФОРМА	ЗОНА	Поз.	ОБОЗНАЧЕНИЕ	НАИМЕНОВАНИЕ	КОЛ.	ПРИМ.
				<u>ДОКУМЕНТАЦИЯ</u>		
				ТЕХНИЧЕСКИЕ УСЛОВИЯ	×	
			3.501.1-150.2 ЗН 00 00 00	СБОРОЧНЫЙ ЧЕРТЕЖ	×	
				<u>СБОРОЧНЫЕ ЕДИНИЦЫ</u>		
АУ		1	3.501.1-150.2 ЗН 01 00	СЕТКА С1	4	
АУ		2	3.501.1-150.2 ЗН 02 00	С2	2	
АУ		3	3.501.1-150.2 ЗН 03 00	С3	4	
АУ		4	3.501.1-150.2 ЗН 04 00	С4	1	
АУ		5	3.501.1-150.2 ЗН 05 00	КАРКАС ПРОСТРАНСТВА	2	
				<u>ДЕТАЛИ</u>		
БУ		6		Р16 АП ГОСТ 5781-82, L=950	16	
БУ		7		Ф22 АП ГОСТ 5781-82, L=3360	10	
БУ		8		L=1250-1100	7	
БУ		9		L=310-230	7	
БУ		10		L=1960	15	
БУ		11		L=610-530	14	

ФОРМА	ЗОНА	Поз.	ОБОЗНАЧЕНИЕ	НАИМЕНОВАНИЕ	КОЛ.	ПРИМ.
БУ		12		Ф20 АП ГОСТ 5781-82, L=1570	4	
				<u>МАТЕРИАЛЫ:</u>		
				БЕТОН КЛАССА В30	3,52	м <sup>3</sup>

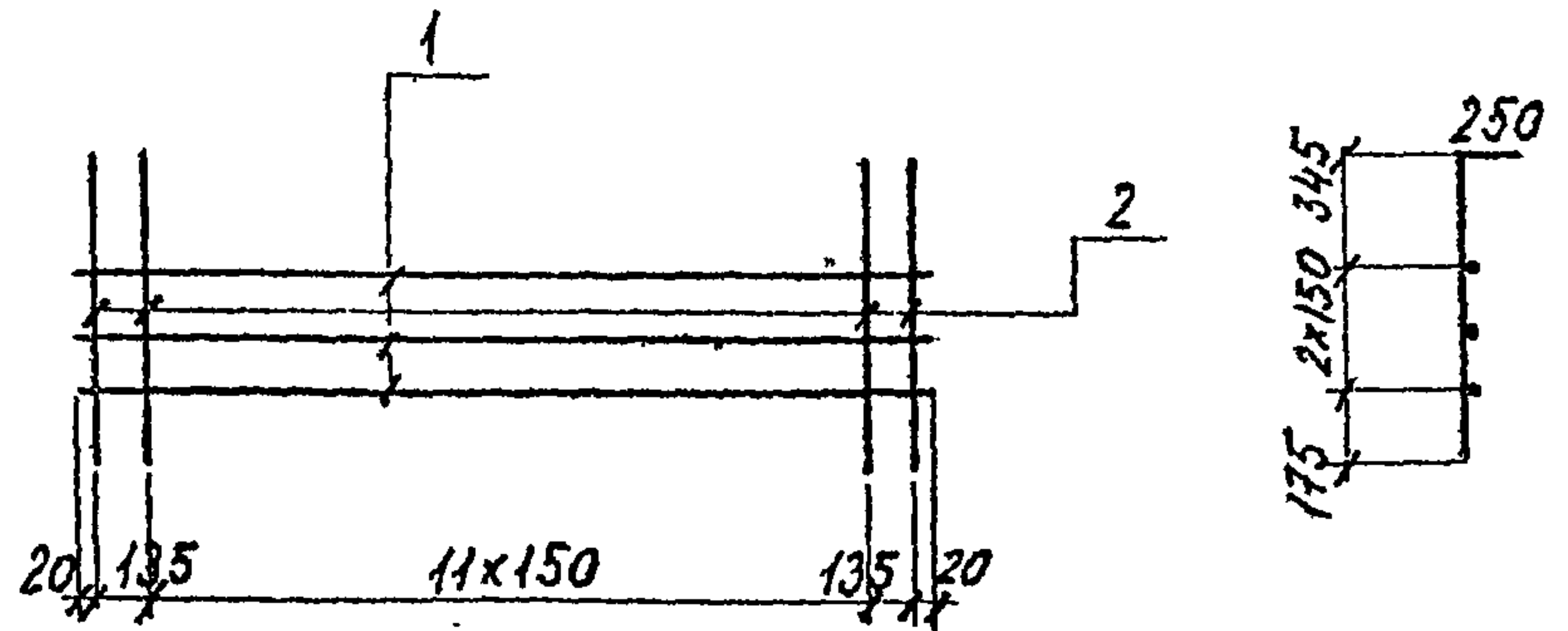
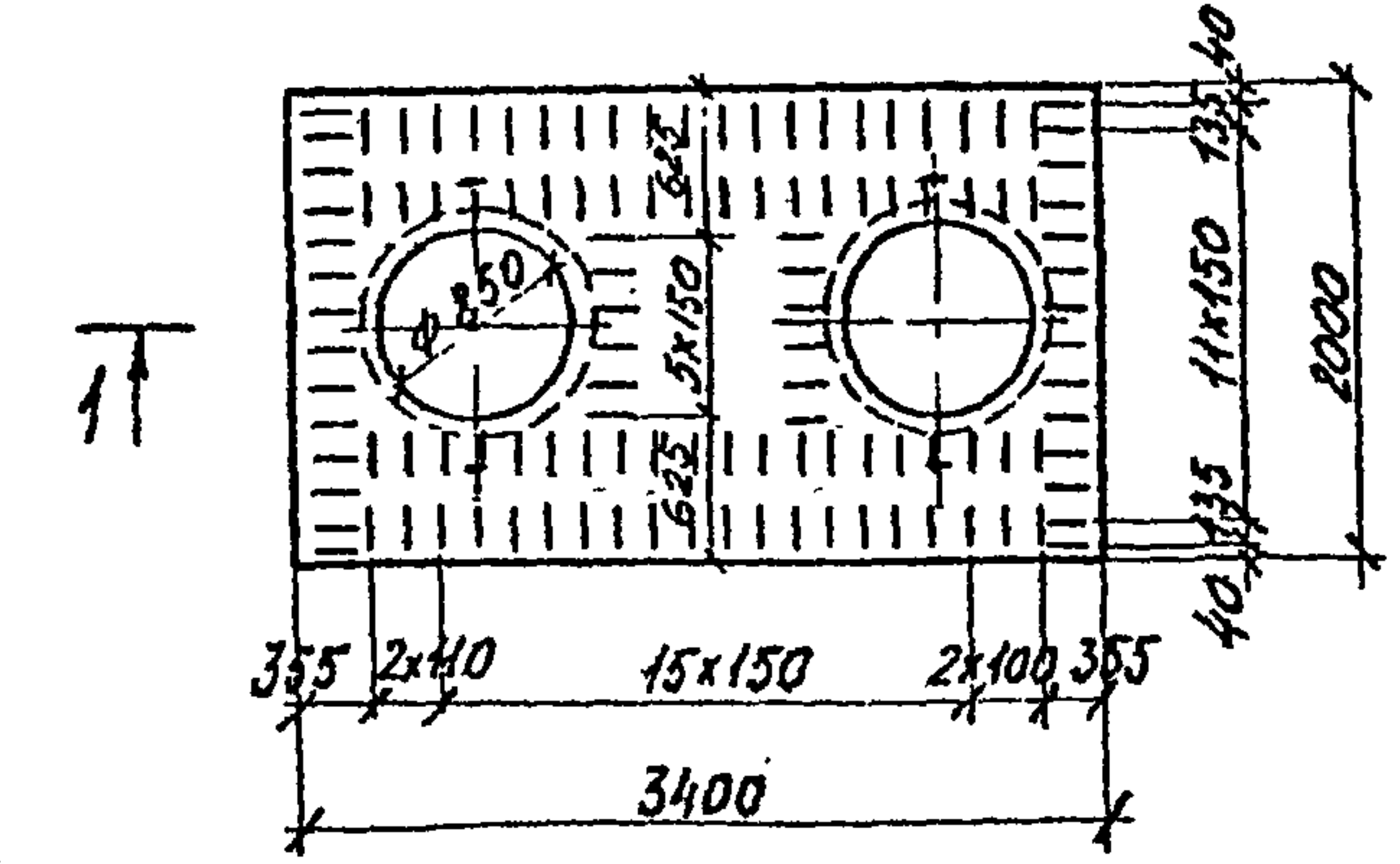
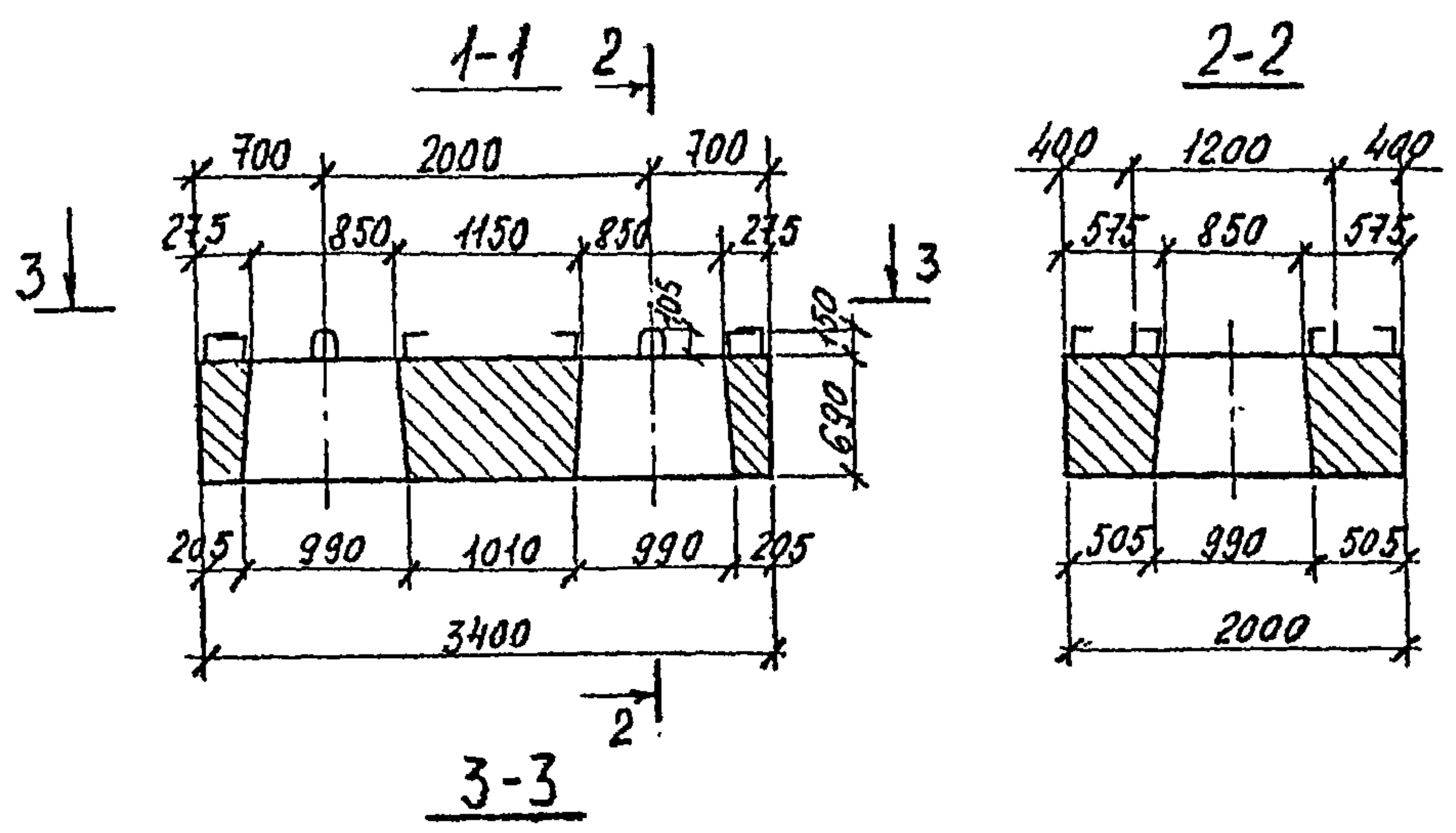
ИНВ. ПОДЛ. ПОДПИСЬ И ДАТА ВЗАМ. ИНВ. И

3.501.1-150	2	ЗН 00 00
Исполнитель	Поляков	Точ
Проверил	Брук	Брук
Рук. гр.	Казьбева	Аз
С. инж. пр.	Серебрянский	Вар
Н. контр.	Миронов	Сез
Нац. шта.	Ткаченко	Ткач

ИНВ. ПОДЛ. ПОДПИСЬ И ДАТА ВЗАМ. ИНВ. И

Требования к материалам для изготовления блоков в зависимости от условий их использования принимаются по ТУ на блоки и фиксируются дополнительными индексами в марке блока, оговоренными в ТУ.

3.501.1-150	2	ЗН 00 00	Лист
			2

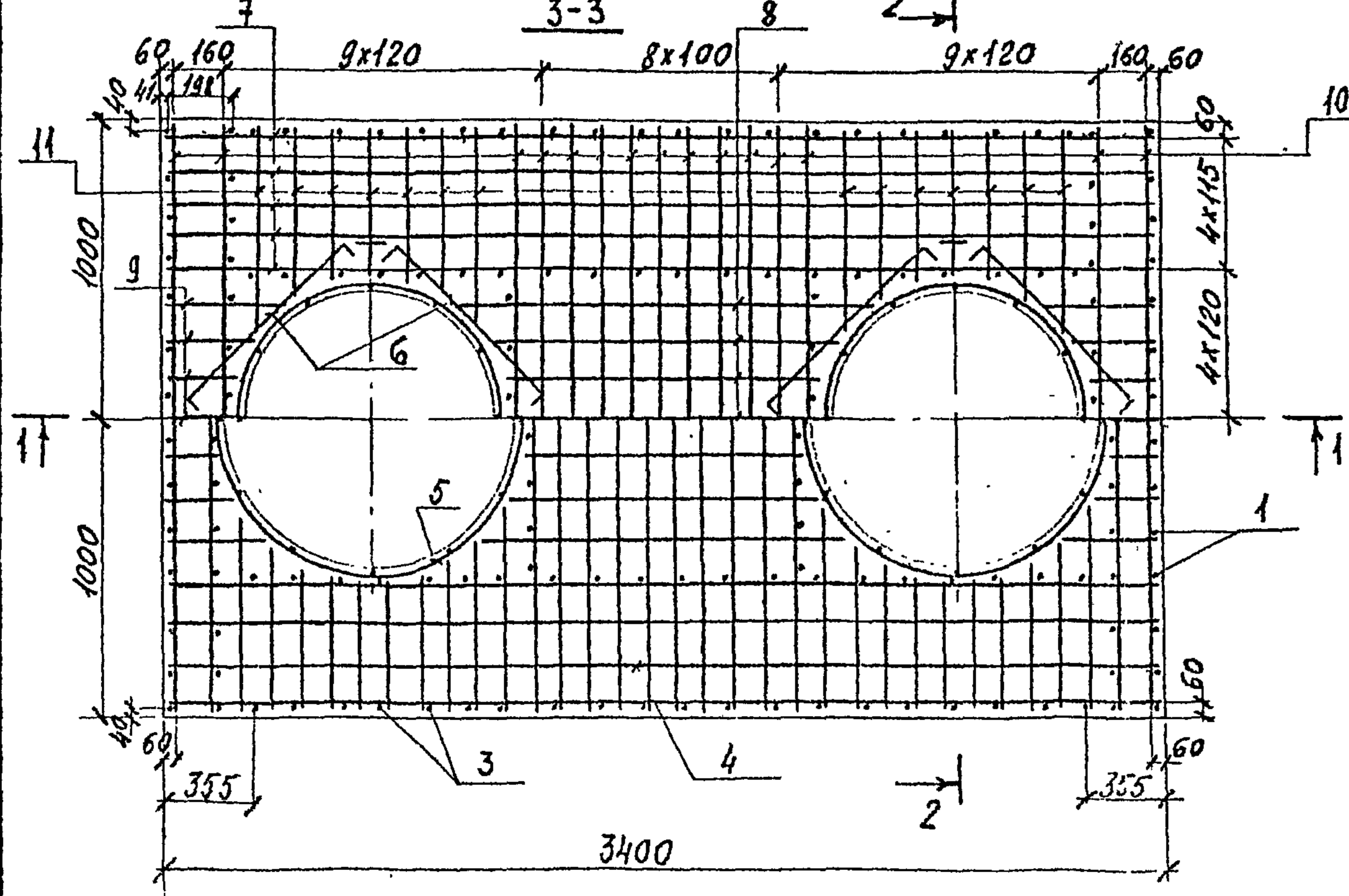
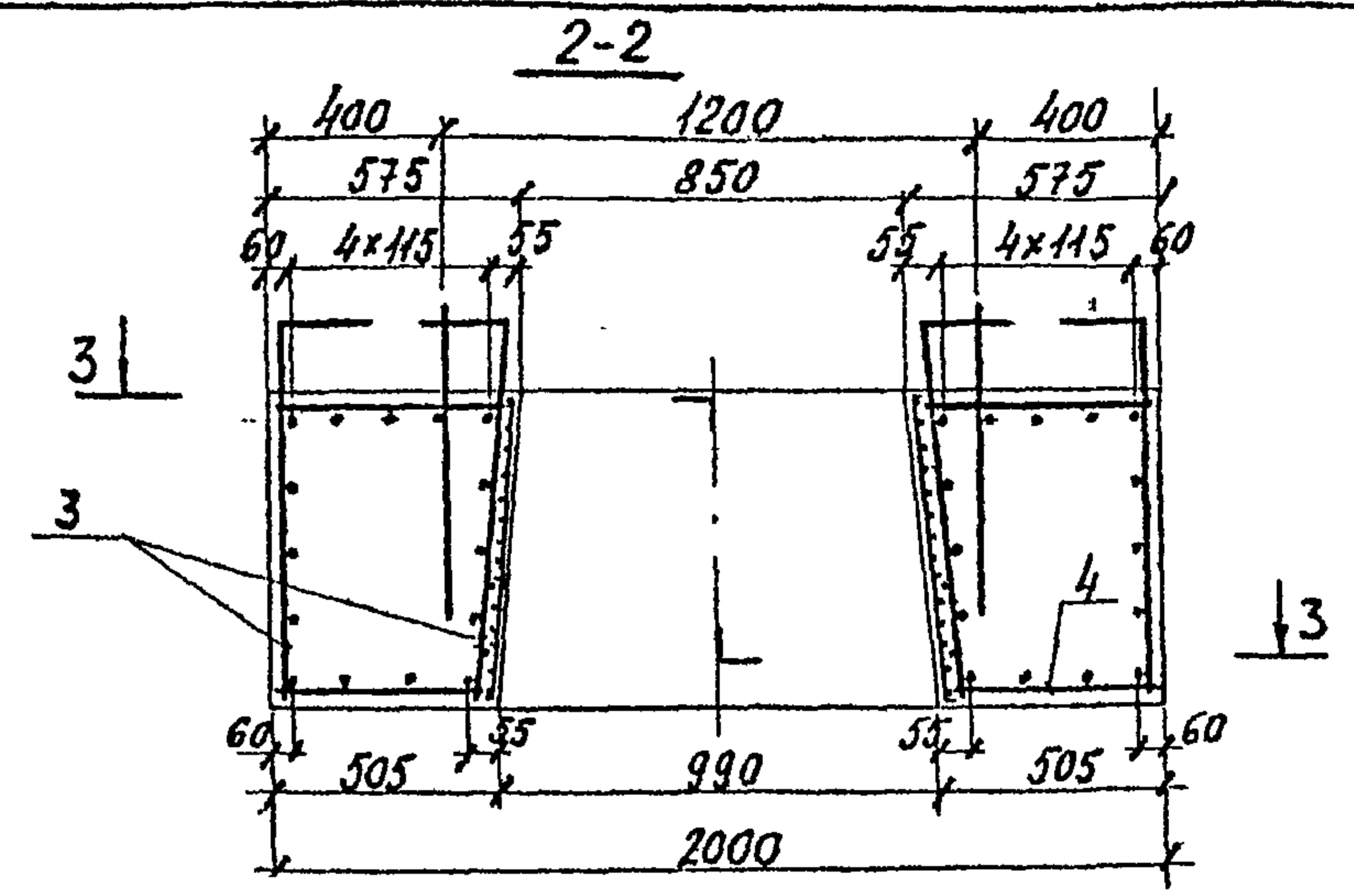
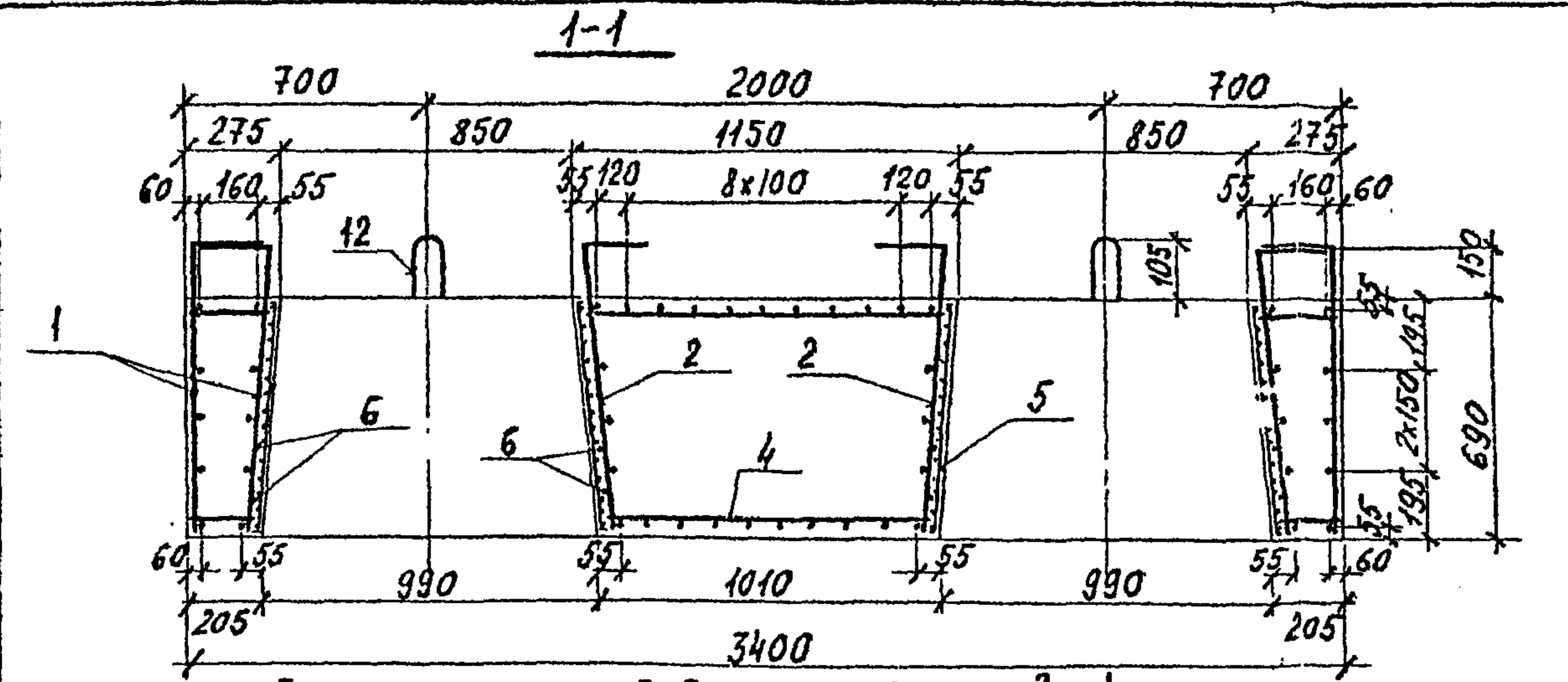


ФОРМАТ	ЗОНА	ПОЗ.	ОБОЗНАЧЕНИЕ	НАИМЕНОВАНИЕ	КОЛ.	ПРИМ.
БУ	1			Ф12А II ГОСТ 5781-82, L=1960	3	
БУ	2			L=1070	14	

427

ИЗМ. И ПОДЛ.	ПОДПИСЬ И ДАТА	ВЗМ. ИЗМ. И Д.	3.501.1-150 2 3Н 00 00 СБ	СТАДИЯ	МАСШ	МАШТАБ
ИЗМ. И ПОДЛ.	ПОДПИСЬ И ДАТА	ВЗМ. ИЗМ. И Д.	Насадка 3Н	Р	8,8 м	1:50
ИЗМ. И ПОДЛ.	ПОДПИСЬ И ДАТА	ВЗМ. ИЗМ. И Д.		Лист 1	Листов 2	
ИЗМ. И ПОДЛ.	ПОДПИСЬ И ДАТА	ВЗМ. ИЗМ. И Д.		ЛЕНГИПРОТРАНСМОСТ		
ИЗМ. И ПОДЛ.	ПОДПИСЬ И ДАТА	ВЗМ. ИЗМ. И Д.		ИЛЧ. ОТА	ТКАЧЕНКО	
ИЗМ. И ПОДЛ.	ПОДПИСЬ И ДАТА	ВЗМ. ИЗМ. И Д.		И. КОНІР.	МИРОНОВ	
ИЗМ. И ПОДЛ.	ПОДПИСЬ И ДАТА	ВЗМ. ИЗМ. И Д.		І. И. И. П. Р.	СЕРЕБРЯНСКИ	
ИЗМ. И ПОДЛ.	ПОДПИСЬ И ДАТА	ВЗМ. ИЗМ. И Д.		Р. У. К. Г. Р.	АЛЯБЬЕВА	
ИЗМ. И ПОДЛ.	ПОДПИСЬ И ДАТА	ВЗМ. ИЗМ. И Д.		ПРОБЕРНИ	БРУК	
ИЗМ. И ПОДЛ.	ПОДПИСЬ И ДАТА	ВЗМ. ИЗМ. И Д.		ИСПОЛНИ	ПОЛЯКОВ	

ИЗМ. И ПОДЛ.	ПОДПИСЬ И ДАТА	ВЗМ. ИЗМ. И Д.	3.501.1-150 2 3Н. 0 1,00	СТАДИЯ	МАСШ	МАШТАБ
ИЗМ. И ПОДЛ.	ПОДПИСЬ И ДАТА	ВЗМ. ИЗМ. И Д.	СЕТКА С1	Р	18,5	-
ИЗМ. И ПОДЛ.	ПОДПИСЬ И ДАТА	ВЗМ. ИЗМ. И Д.		Лист	Листов 1	
ИЗМ. И ПОДЛ.	ПОДПИСЬ И ДАТА	ВЗМ. ИЗМ. И Д.		ЛЕНГИПРОТРАНСМОСТ		
ИЗМ. И ПОДЛ.	ПОДПИСЬ И ДАТА	ВЗМ. ИЗМ. И Д.		ИЛЧ. ОТА	ТКАЧЕНКО	
ИЗМ. И ПОДЛ.	ПОДПИСЬ И ДАТА	ВЗМ. ИЗМ. И Д.		И. КОНІР.	МИРОНОВ	
ИЗМ. И ПОДЛ.	ПОДПИСЬ И ДАТА	ВЗМ. ИЗМ. И Д.		І. И. И. П. Р.	СЕРЕБРЯНСКИ	
ИЗМ. И ПОДЛ.	ПОДПИСЬ И ДАТА	ВЗМ. ИЗМ. И Д.		Р. У. К. Г. Р.	АЛЯБЬЕВА	
ИЗМ. И ПОДЛ.	ПОДПИСЬ И ДАТА	ВЗМ. ИЗМ. И Д.		ПРОБЕРНИ	БРУК	
ИЗМ. И ПОДЛ.	ПОДПИСЬ И ДАТА	ВЗМ. ИЗМ. И Д.		ИСПОЛНИ	ПОЛЯКОВ	



ВЕДОМОСТЬ ДЕТАЛЕЙ.

Поз.	Эскиз.
12	
6	

*(Handwritten signature)*

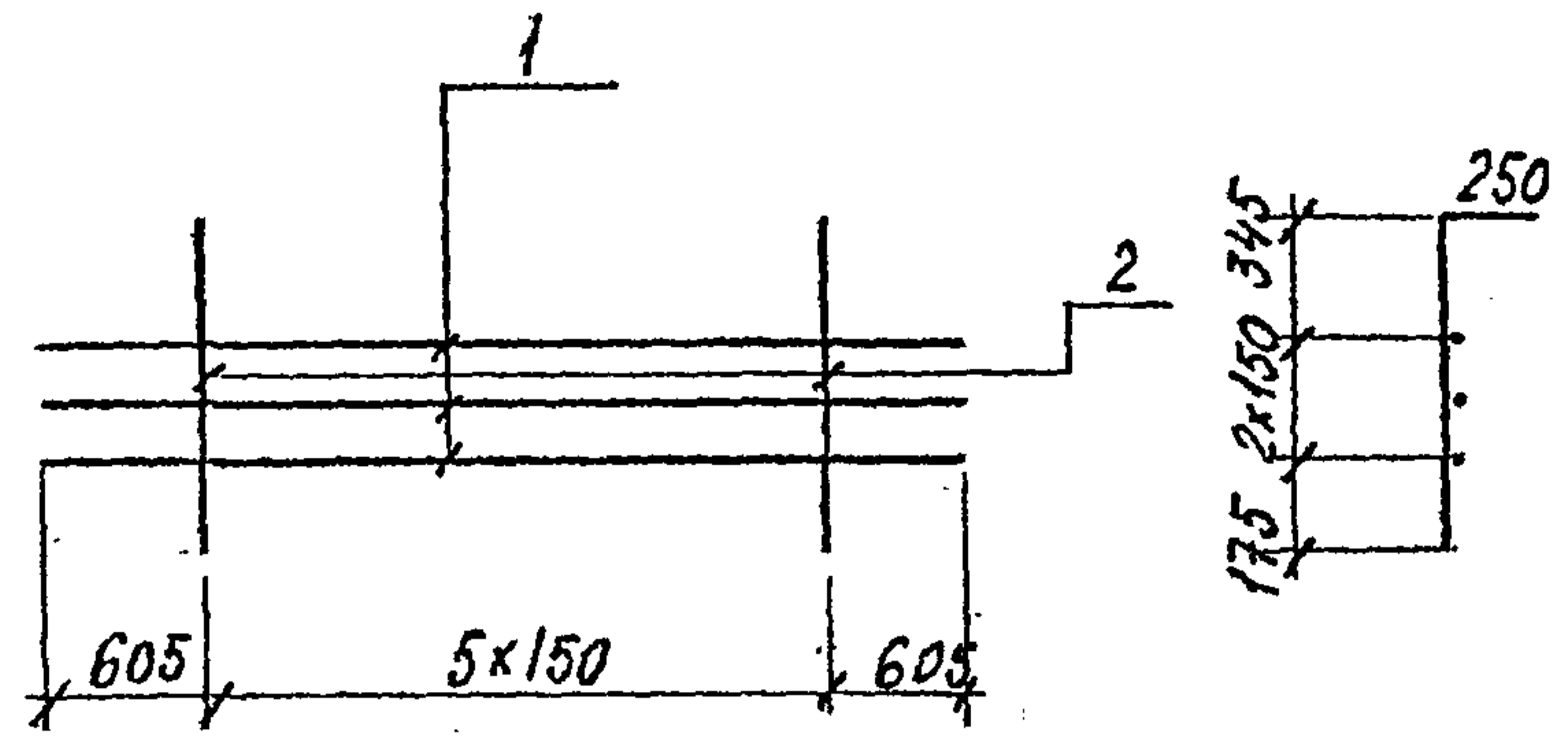
ВЕДОМОСТЬ РАСХОДА СТАЛИ НА ЭЛЕМЕНТ, КГ.

МАРКА БЛОКА	УДЕЛЯ АРМАТУРНЫЕ							ВСЕГО
	АРМАТУРА КЛАССА							
	ГОСТ 5781-82							
	А I	А II	А I	-				
	φ6	φ8	Итого	φ12	φ16	φ22	φ20	Итого
3Н	17,8	6,8	24,6	207,8	24,0	510,8	15,5	758,1782,7

Толщина защитного слоя бетона - не менее 40 мм.

3.501.1 - 150 .2 3Н.00.00.СБ 2

ИНВ. ИТОГА. ПОДПИСЬ И ДАТА ВЗЯМ. ИНФ. И



ФОРМАТ	ЗОНА	Поз.	ОБОЗНАЧЕНИЕ	НАИМЕНОВАНИЕ	КОЛ.	ПРИМ.
БУ		1		Р12А II ГОСТ 5781-82, l=1960	3	
БУ		2		1070	6	

ЧИС. ПОДЛ. ПОДПИСЬ И ДАТА ВЗЯМ. ЧИС. И

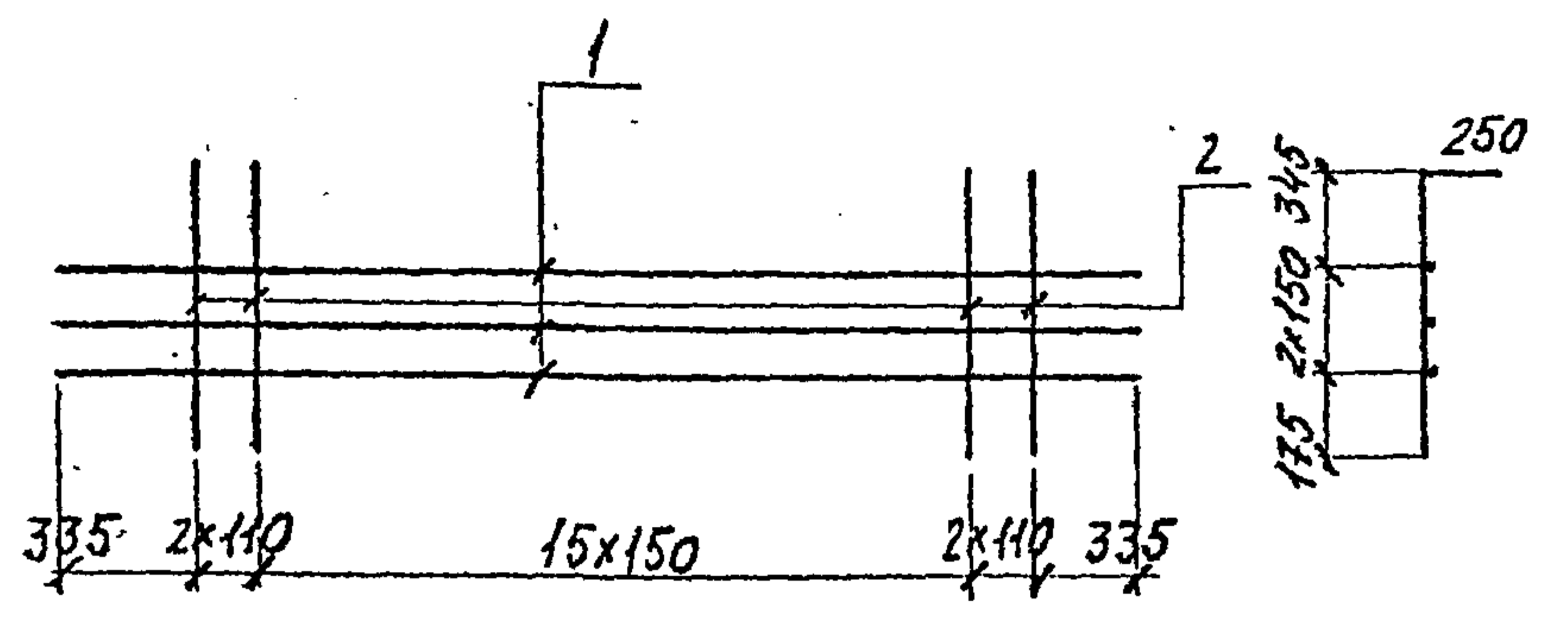
3.501.1-150 .2 ЗН 02 00

СЕТКА С2

СТАНДАРТ	МАССА	МАШТАБ
Р	10,9	-
ЛИСТ	Листов 1	

ЛЕНГИПРОТРАНСМОСІ

НАЧ. ОТД. ТКАЧЕНКО  
 И. КОНТР. Мироньба  
 С. И. И. ПР. РЕБЕРЯНСКИЙ  
 РУК. ГР. КАЗЬБЕВА  
 ПРОБЕРНА БРУК  
 ИСПОЛНИТЕЛЬ ПОЛЯКОВА



ФОРМАТ	ЗОНА	Поз.	ОБОЗНАЧЕНИЕ	НАИМЕНОВАНИЕ	КОЛ.	ПРИМ.
БУ		1		Р12А II ГОСТ 5781-82, l=3360	3	
БУ		2		l=1070	20	

ЧИС. ПОДЛ. ПОДПИСЬ И ДАТА ВЗЯМ. ЧИС. И

3.501.1-150 .2 ЗН 03 00

СЕТКА С3

СТАНДАРТ	МАССА	МАШТАБ
Р	28,0	-
ЛИСТ	Листов 1	

ЛЕНГИПРОТРАНСМОСІ

НАЧ. ОТД. ТКАЧЕНКО  
 И. КОНТР. Мироньба  
 С. И. И. ПР. РЕБЕРЯНСКИЙ  
 РУК. ГР. КАЗЬБЕВА  
 ПРОБЕРНА БРУК  
 ИСПОЛНИТЕЛЬ ПОЛЯКОВА





