

типовые строительные конструкции, изделия и узлы

СЕРИЯ 3.006.1—8

КАНАЛЫ И ТОННЕЛИ  
СБОРНЫЕ ЖЕЛЕЗОБЕТОННЫЕ  
ИЗ ЛОТКОВЫХ ЭЛЕМЕНТОВ

ВЫПУСК 2—2

УЗЛЫ ТРАСС.

ЛОТКИ, ПЛИТЫ, БАЛКИ.

АРМАТУРНЫЕ И ЗАКЛАДНЫЕ ИЗДЕЛИЯ.

РАБОЧИЕ ЧЕРТЕЖИ

типовые строительные конструкции, изделия и узлы

СЕРИЯ 3.006.1-8

КАНАЛЫ И ТОННЕЛИ  
СБОРНЫЕ ЖЕЛЕЗОБЕТОННЫЕ  
ИЗ ЛОТКОВЫХ ЭЛЕМЕНТОВ

ВЫПУСК 2-2

УЗЛЫ ТРАСС.

ЛОТКИ, ПЛИТЫ, БАЛКИ.

АРМАТУРНЫЕ И ЗАКЛАДНЫЕ ИЗДЕЛИЯ.

РАБОЧИЕ ЧЕРТЕЖИ

РАЗРАБОТАНЫ ИНСТИТУТАМИ :

ЦНИИПРОМЗДАНИЙ

ХАРЬКОВСКИЙ

Заместитель директора

ПРОМСТРОЙНИИПРОЕКТ

института

*В. В. Гранев*  
В. В. Гранев

Руководитель отдела

*А. М. Туголуков*  
А. М. Туголуков

Главный инженер

*Н. Ф. Довгий*  
института Н. Ф. Довгий

Руководитель темы

*В. Т. Ильин*  
В. Т. Ильин

Главный инженер

*А. М. Мошин*  
проекта А. М. Мошин

УТВЕРЖДЕНЫ:

*Управлением проектирования и инженерных  
изысканий Минстроя России,  
письмо от 20.11.92 №9-1/361;  
введены в действие АП ЦНИИпромзданий  
с 01.04.93,  
приказ от 11.12.92 №94*



ОБОЗНАЧЕНИЕ документа	НАИМЕНОВАНИЕ	Стр.
3.006.1-8.2-2-ТТ	ТЕХНИЧЕСКИЕ ТРЕБОВАНИЯ	4
-1	СЕТКА С20; С21	5
-2	СЕТКА С22	6
-3	СЕТКА С23	7
-4	СЕТКА С24; С25	8
-5	СЕТКА С26	9
-6	СЕТКА С27	10
-7	СЕТКА С28; С29	11
-8	СЕТКА С30; С31	12
-9	СЕТКА С32; С33	13
-10	СЕТКА С34; С35	14
-11	СЕТКА С36; С37	15
-12	СЕТКА С38...С41	16
-13	СЕТКА С42... С45	17
-14	СЕТКА С46; С47	18
-15	СЕТКА С48	19
-16	КАРКАС КП1... КП3	20
-17	КАРКАС КП4... КП6	21
-18	КАРКАС КП7... КП9	22
-19	КАРКАС КП10... КП12	23
-20	КАРКАС КР 11... КР 13	24
-21	КАРКАС КР 14	25

ЦИФ. № ПОДА. ПОДПИСЬ И ДАТА ВЗАМ. ЦИФ. №

НАЧ. ОТП.	АГРАНОВИЧ	<i>[Signature]</i>
Н. КОНТР.	КОРОТЕЦКИЙ	<i>[Signature]</i>
ГЛ. СПЕЦ.	КОРОТЕЦКИЙ	<i>[Signature]</i>
РАЗРАБ.	ГАМАНОВСКАЯ	<i>[Signature]</i>

3.006.1-8.2-2

СОДЕРЖАНИЕ

СТАДИЯ	Лист	Листов
Р	1	2
ХАРЬКОВСКИЙ ПРОМСТРОЙНИЦПРОЕКТ		



ОБОЗНАЧЕНИЕ документа	НАИМЕНОВАНИЕ	СТР.
3.006.1-8.2-2-22	КАРКАС КР 15 ; КР 16	26
-23	КАРКАС КР 17 ; КР 18	27
-24	КАРКАС КР 19 ; КР 20	28
-25	КАРКАС КР 21, КР 22	29
-26	КАРКАС КР 23... КР 25	30
-27	КАРКАС КР 26... КР 28	31
-28	КАРКАС КР 29	32
-29	КАРКАС КР 30 ; КР 31	33
-30	КАРКАС КР 32	34
-31	КАРКАС КР 33... КР 35	35
-32	КАРКАС КР 36	36
-33	СПЕРЖЕНЬ АРМАТУРНЫЙ СТ 1... СТ 3.	
	ПЕШЛЯ П 28	37
-34	ИЗДЕЛИЕ ЗАКЛАДНОЕ М 15 ; М 16	38
-35	БАЛКА СТАЛЬНАЯ БС 1... БС 4	39

ИНВ. № ПОДА. Подпись и дата

ВЗАМ. ИНВ. №

3.006.1-8.2-2

Лист

2



1. Общая часть

1.1 Настоящий выпуск серии 3.006.1-8 содержит рабочие чертежи арматурных, закладных и соединительных изделий сборных железобетонных лотков, плит и балок для узлов трасс каналов и тоннелей. Состав серии и материалы для проектирования каналов и тоннелей приведены в выпуске 0-1 материалы для проектирования узлов трасс каналов и тоннелей - в выпуске 0-2, рабочие чертежи лотков, плит и балок для узлов трасс - в выпуске 1-2.

1.2 Марки арматурных изделий настоящего выпуска обозначены буквами и цифрами (например, С20, Кр2а, Кп1). Буквы обозначают вид изделия ("С" - сетка, "Кр" - плоский каркас, "Кп" - пространственный каркас), цифры после букв - порядковый номер изделия данного вида.

2. Технические требования к изготовлению арматурных и закладных изделий.

2.1 Изготовление арматурных и закладных изделий должно производиться в соответствии с требованиями ГОСТ 10922-90 "Арматурные и закладные изделия сварные, соединения сварные арматуры и закладных изделий железобетонных конструкций. Общие технические условия".

ГОСТ 14038-85 "Соединения сварные арматуры и закладных изделий железобетонных конструкций. Типы, конструкция и размеры".

2.2 Плоские арматурные каркасы и сетки следует изготавливать с помощью контактной точечной сварки. Сварку производить во всех точках пересечения стержней.

2.3 Антикоррозионная защита закладных изделий и балок БС1..БС4 должна приниматься в конкретном проекте.

ИЗМ. ПОДП. ПОЛ. И ДАТА. ВЗАМ. ИМ. В. А.

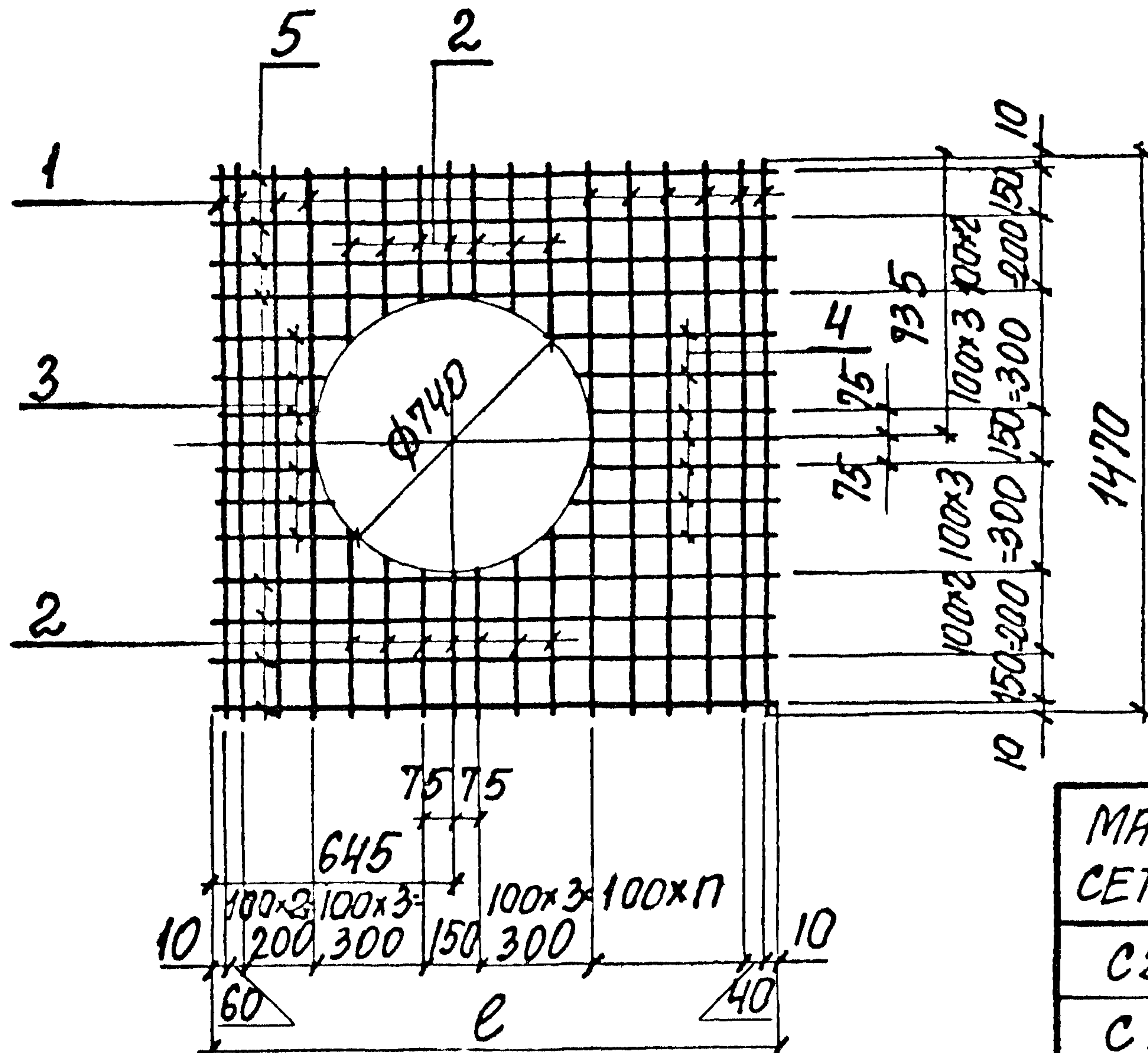
Нач. отд.	Агранович	<i>[Signature]</i>
Н. контр.	Чумакова	<i>[Signature]</i>
Гл. спец.	Коротченко	<i>[Signature]</i>
Вед. инж.	Кудричев	19 <i>[Signature]</i>

3.006.1-8.2-2-ТТ

Технические требования

Статус	Лист	Листов
Р		1
Харьковский Промстройпроект		





МАРКА СЕТКИ	е, мм	п, шт
С20	1470	4
С21	2370	13

МАРКА	Поз.	НАИМЕНОВАНИЕ	Кол.	МАССА ЕД., кг	ОБЩАЯ МАССА, кг
С20	1	Ф8АIII, е=1470	10	0,58	20,6
	2	Ф8АIII, еср=420	14	0,17	
	3	Ф8АIII, еср=330	7	0,13	
	4	Ф8АIII, еср=500	7	0,20	
	5	Ф12АIII, е=1470	8	1,3	
С21	1	Ф14АIII, е=1470	19	1,8	85,6
	2	Ф14АIII, еср=420	14	0,51	
	3	Ф14АIII, еср=330	7	0,42	
	4	Ф14АIII, еср=1400	7	1,7	
	5	Ф16АIII, е=2370	8	3,7	

Арматура класса А-III по ГОСТ 5781-82

ИНВ. № ПОДЛ. ПОДПИСЬ И ВАТА ВЗАМ. ИНВ. №

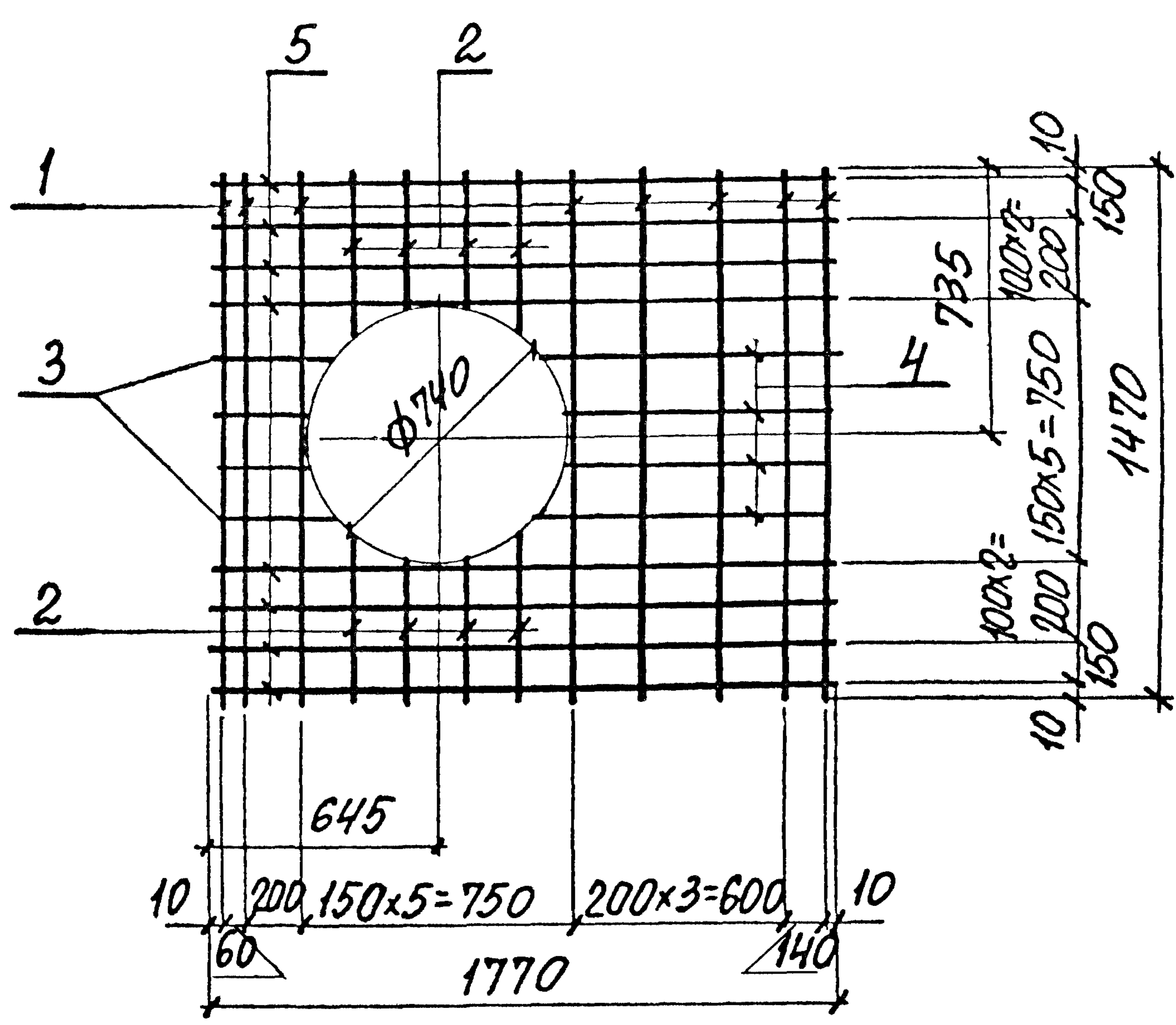
НАЧ. ОТД.	АГРАНОВИЧ	<i>[Signature]</i>
Н. КОНТР.	КОРОТЕЦКИЙ	<i>[Signature]</i>
ГЛ. СПЕЦ.	КОРОТЕЦКИЙ	<i>[Signature]</i>
ЗАВ. ГР.	КУДРИЧЕВСКАЯ	<i>[Signature]</i>
ВЕД. ИНЖ.	КУДРИЧЕВСКАЯ	<i>[Signature]</i>
ПРОВЕР.	КУДРИЧЕВСКАЯ	<i>[Signature]</i>
РАЗРАБ.	КОПИНА	<i>[Signature]</i>

3.006.1-8.2-2-1

СЕТКА С20 ; С21

СТАРЫЙ ЛИСТ	ЛИСТОВ
Р	1
ХАРЬКОВСКИЙ ПРОМСТРОИНИИПРОЕКТ	





Поз	НАИМЕНОВАНИЕ	Кол.	МАССА ЕД., КГ	ОБЩАЯ МАССА, КГ
1	$\phi 12A_{III}$ , $l = 1470$	8	1,3	30,5
2	$\phi 12A_{III}$ , $l_{cp} = 450$	8	0,40	
3	$\phi 12A_{III}$ , $l_{cp} = 350$	4	0,31	
4	$\phi 12A_{III}$ , $l_{cp} = 800$	4	0,71	
5	$\phi 12A_{III}$ , $l = 1770$	8	1,6	

АРМАТУРА КЛАССА А-III ПО ГОСТ 5781-82.

ИНВ. № ПОД. ПОДПИСЬ И ДАТА ВЗЯТ. ИНВ. №

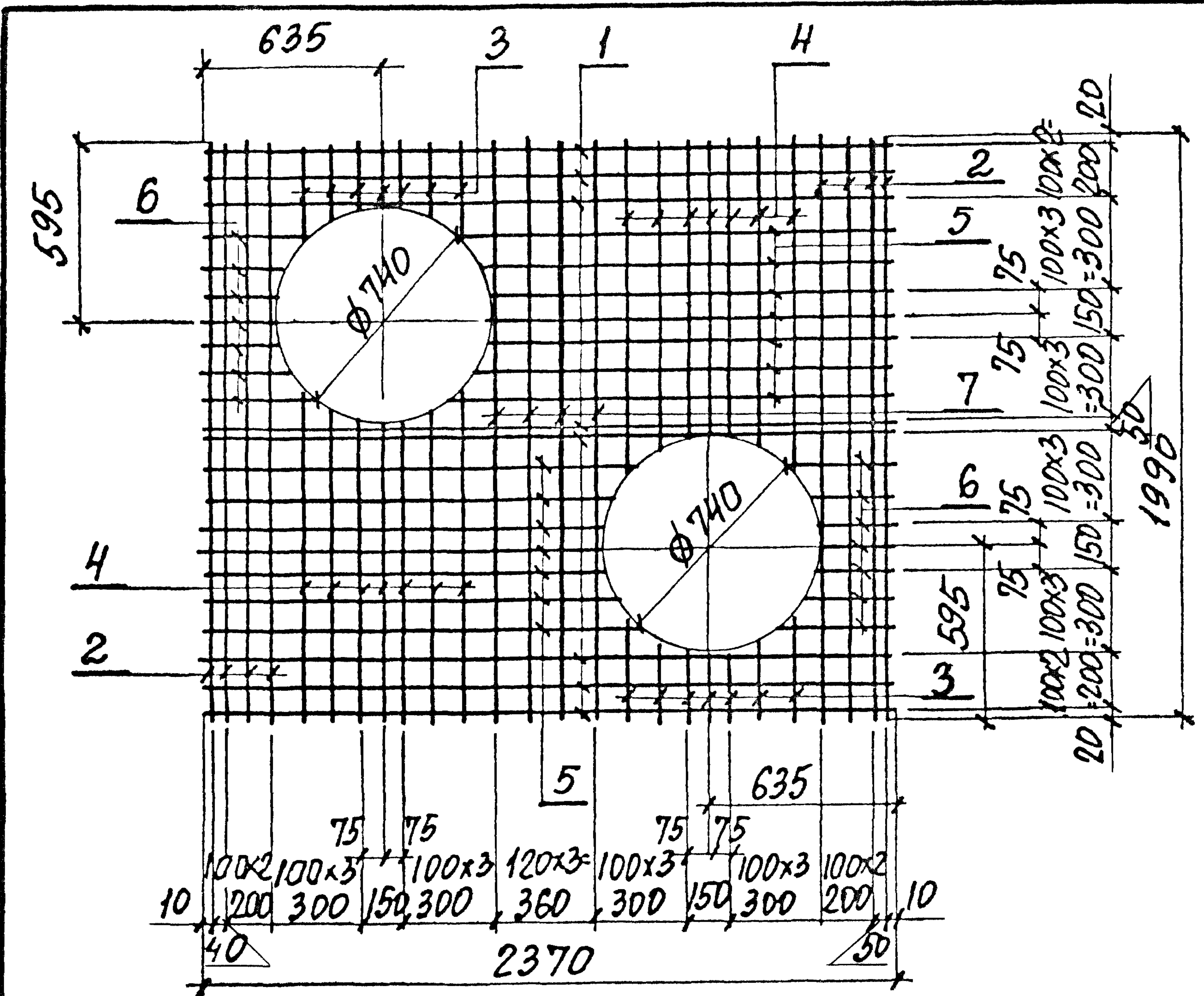
НАЧ. ОТД.	АГРАНОВИЧ	<i>[Signature]</i>
Н. КОНТР.	КОРОТЕЦКИЙ	<i>[Signature]</i>
ГЛ. СПЕЦ.	КОРОТЕЦКИЙ	<i>[Signature]</i>
ЗАВ. ГР.	КУДРИЧЕВСКАЯ	<i>[Signature]</i>
ВЕД. ИНЖ.	КУДРИЧЕВСКАЯ	<i>[Signature]</i>
ПРОВЕР.	КУДРИЧЕВСКАЯ	<i>[Signature]</i>
РАЗРАБ.	КОЛИНА	<i>[Signature]</i>

3.006.1-8.2-2-2

СЕТКА С 22

СТАДИЯ	ЛИСТ	ЛИСТОВ
Р		1
ХАРЬКОВСКИЙ ПРОМСТРОЙНИИПРОЕКТ		





Поз	НАИМЕНОВАНИЕ	Кол	МАССА ЕД., КГ	ОБЩАЯ МАССА, КГ
1	φ 12 A III, l = 2370	8	2,1	94,3
2	φ 14 A III, l = 1990	8	2,4	
3	φ 12 A III, l <sub>ср</sub> = 270	14	0,24	
4	φ 14 A III, l <sub>ср</sub> = 1100	14	1,3	
5	φ 12 A III, l <sub>ср</sub> = 1400	14	1,2	
6	φ 12 A III, l <sub>ср</sub> = 320	14	0,28	
7	φ 18 A III, l = 1990	4	4,0	

ИВ. №-ПР. ПОДПИСЬ И ДАТА ВЗЯТ. ИВ. №

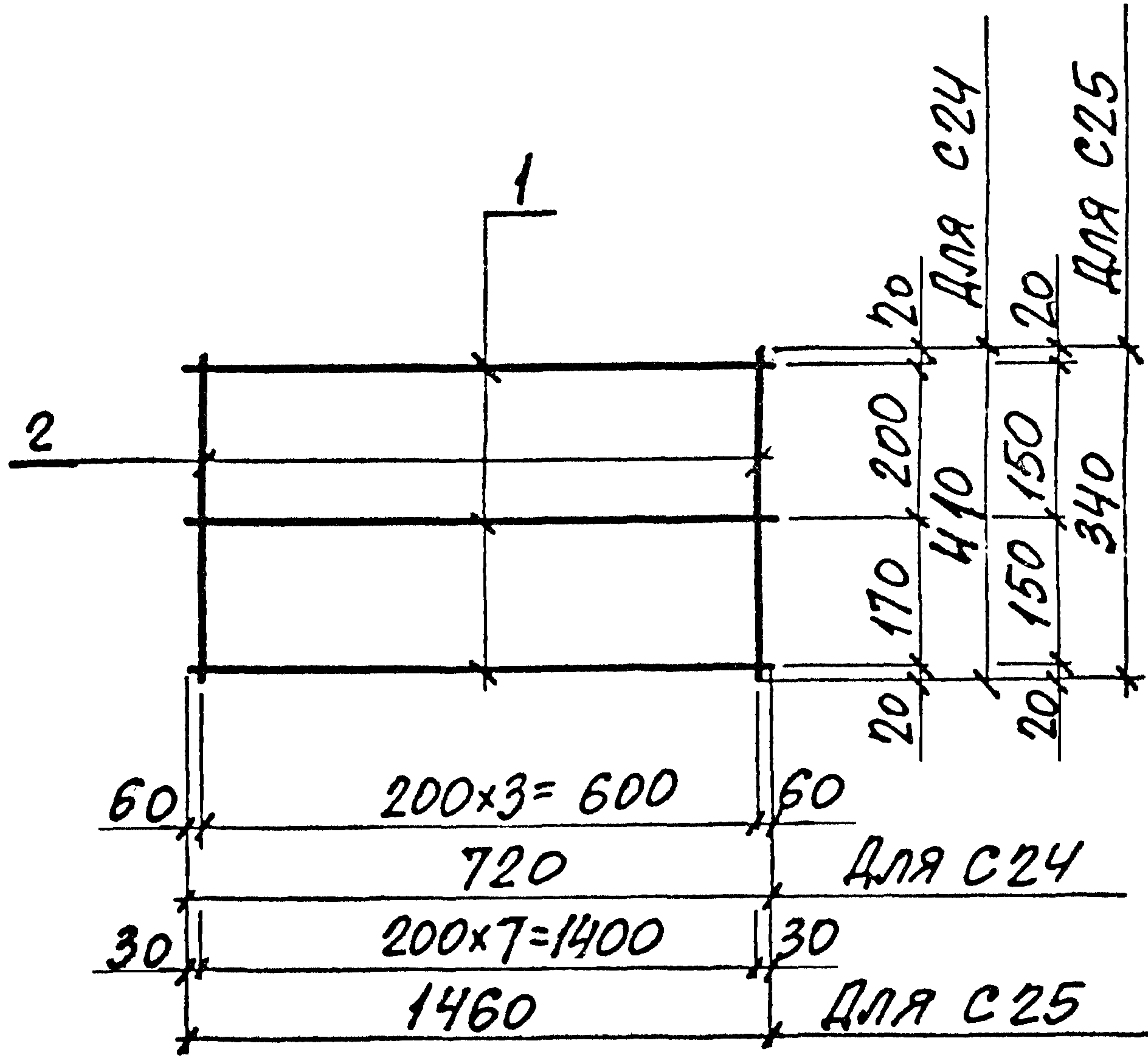
НАЧ. ОТД. АГРАНОВИЧ  
 Н. КОНТР. КОРОТЕЦКИЙ  
 ГЛ. СПЕЦ. КОРОТЕЦКИЙ  
 ЗВ. ГР. КУДРИЧЕВСКАЯ  
 ВЕД. ИИИ. КУДРИЧЕВСКАЯ  
 ПРОВЕР. КУДРИЧЕВСКАЯ  
 РАЗРЯБ. КОПИНА

3. 006. 1-8. 2-2-3

СЕТКА С 23

СТАДИЯ ЛИСТ ЛИСТОВ  
 Р 1 1  
 ХАРЬКОВСКИЙ  
 ПРОМСТРОЙНИИПРОЕКТ





МАРКА	Поз.	НАИМЕНОВАНИЕ	Кол.	МАССА ЕД., КГ	ОБЩАЯ МАССА, КГ
С 24	1	Φ5Вр <sup>1</sup> , e = 720	3	0,11	0,57
	2	Φ5Вр <sup>1</sup> , e = 410	4	0,06	
С 25	1	Φ10А <sup>III</sup> , e = 1460	3	0,90	2,94
	2	Φ4Вр <sup>1</sup> , e = 340	8	0,03	

АРМАТУРА КЛАССА А-III ПО ГОСТ 5781-82,  
КЛАССА Вр-1 ПО ГОСТ 6727-80.

ИНВ. № ПОР. ПОДПИСЬ И ДАТА ВЗЯТИЯ №

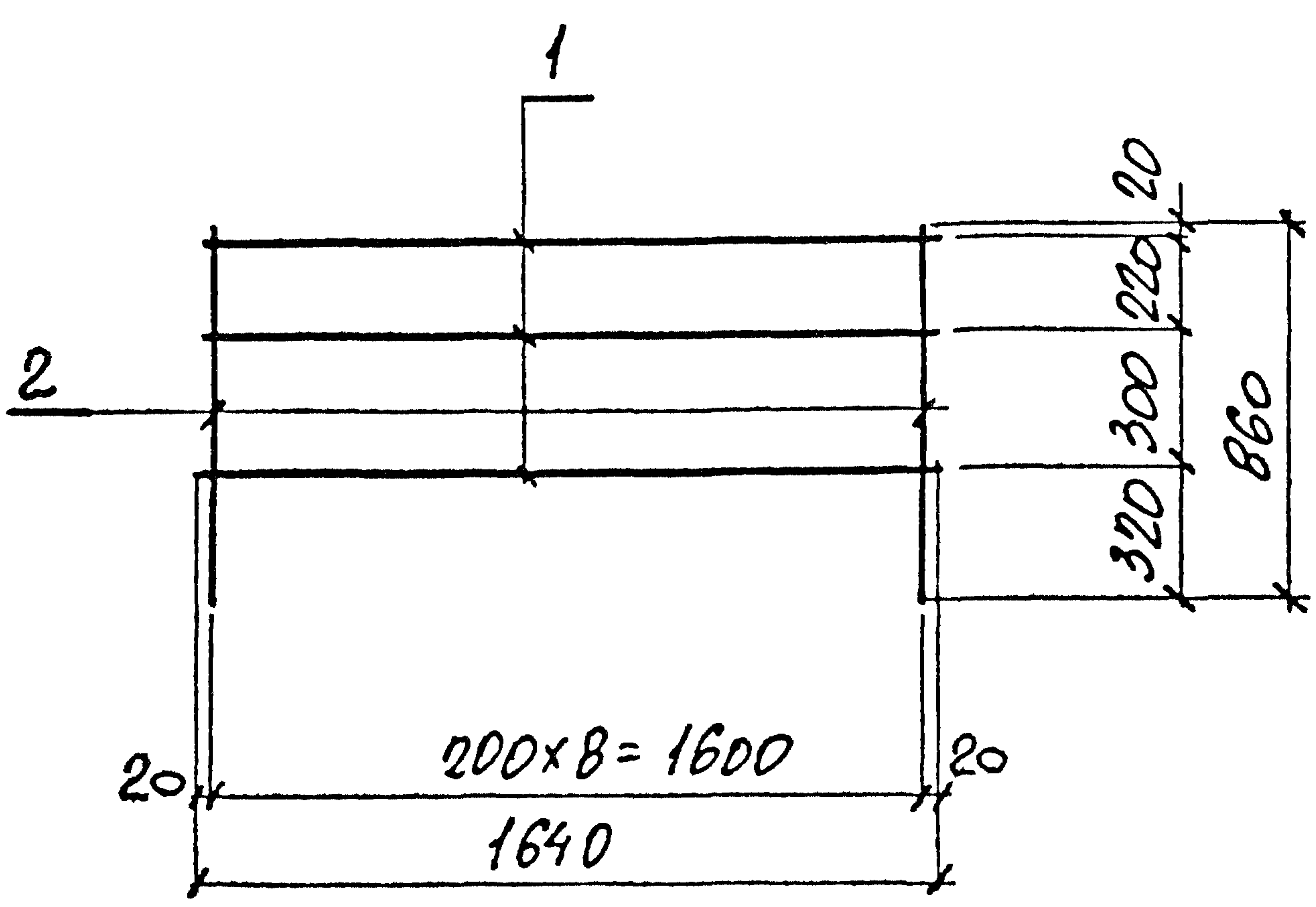
НАЧ. ОТД.	АГРАНОВИЧ	1.8
Н. КОНТР.	КОРТЕЦКИИ	
ГЛ. СПЕЦ.	КОРТЕЦКИИ	
ЗАВ. ГР.	КУРЧЕНЕСКАЯ	
ВЕД. ИНЖ.	ПРОЦЕНКО	
ПРОВЕР.	ПРОЦЕНКО	
РАЗРЯБ.	КОПЫННА	

3.006. 1-8. 2-2-4

СЕТКА С24; С25

СТАВКА	ЛИСТ	ЛИСТОВ
Р		1
ХАРЬКОВСКИЙ ПРОМСТРОЙНИИПРОЕКТ		



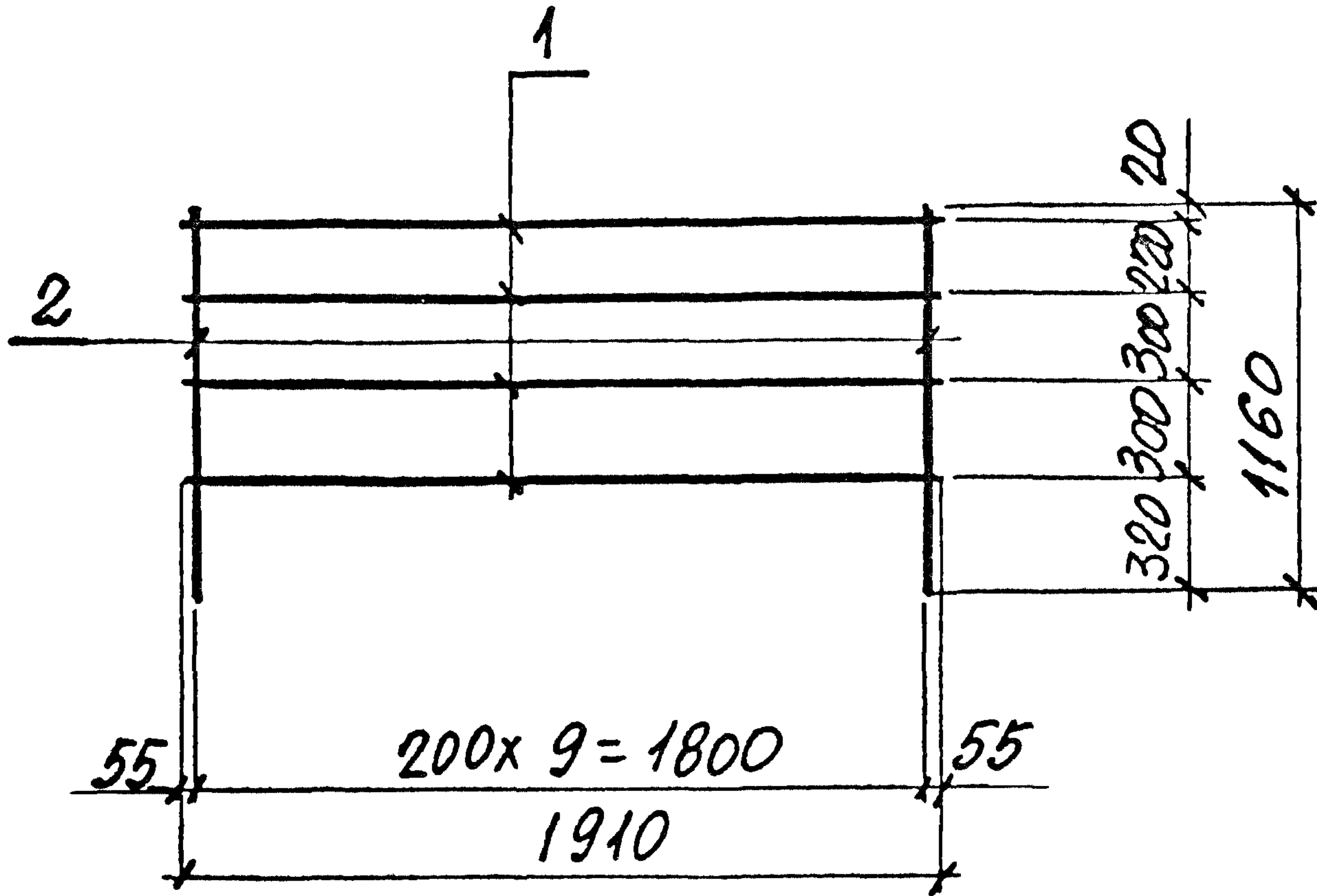


Поз.	НАИМЕНОВАНИЕ	Кол.	МАССА, ЕД., КГ	ОБЩАЯ МАССА, КГ
1	Ф5ВрI, e=1640	3	0,25	3,8
2	Ф8АIII, e=860	9	0,34	

АРМАТУРА КЛАССА А-III ПО ГОСТ 5781-82,  
 КЛАССА Вр-I ПО ГОСТ 6727-80.

ИНВ. № ПОСЛА. ПОДПИСЬ И ДАТА	НАЧ. ОТД.	АГРАНОВИЧ	<i>[Signature]</i>	3.006.1-В.2-2-5			
	Н. КОНТР.	КОРОТЕЦКИЙ	<i>[Signature]</i>				
	П. СПЕЦ.	КОРОТЕЦКИЙ	<i>[Signature]</i>				
	З. АВ. ГР.	КУДРИЧЕВСКАЯ	<i>[Signature]</i>	СЕТКА С26	СТАДИЯ	ЛИСТ	ЛИСТОВ
	БЕД. ИНЖ.	ПРОЦЕНКО	<i>[Signature]</i>		Р		1
	ПРОВЕР.	ПРОЦЕНКО	<i>[Signature]</i>		ХАРЬКОВСКИЙ ПРОМСТРОЙНИИПРОЕКТ		
РАЗРАБ.	КОПИНЯ	<i>[Signature]</i>					





Поз.	НАИМЕНОВАНИЕ	КОЛ.	МАССА ЕД., КГ	ОБЩАЯ МАССА, КГ
1	Φ5 Вр I, l = 1910	4	0,29	8,3
2	Φ10 А III, l = 1160	10	0,72	

АРМАТУРА КЛАССА А-III ПО ГОСТ 5781-82,  
КЛАССА Вр-I ПО ГОСТ 6727-80.

ИНВ. № ПОД. ПРАВИЛЬ И ВЛН. ОЗЯП. ИВВ. №

НАЧ. ОТЗ.	АГРАНОЗИУ	<i>[Signature]</i>
Н. КОНТР.	КОРТЕЦКИИ	<i>[Signature]</i>
ГЛ. СПЕЦ.	КОРТЕЦКИИ	<i>[Signature]</i>
ЗАВ. ГР.	КУРНИЧЕВСКИЙ	<i>[Signature]</i>
ВЕД. ИНЖ.	ПРОЦЕНКО	<i>[Signature]</i>
ПРОВЕР.	ПРОЦЕНКО	<i>[Signature]</i>
РАЗРАБ.	КОПЫНЯ	<i>[Signature]</i>

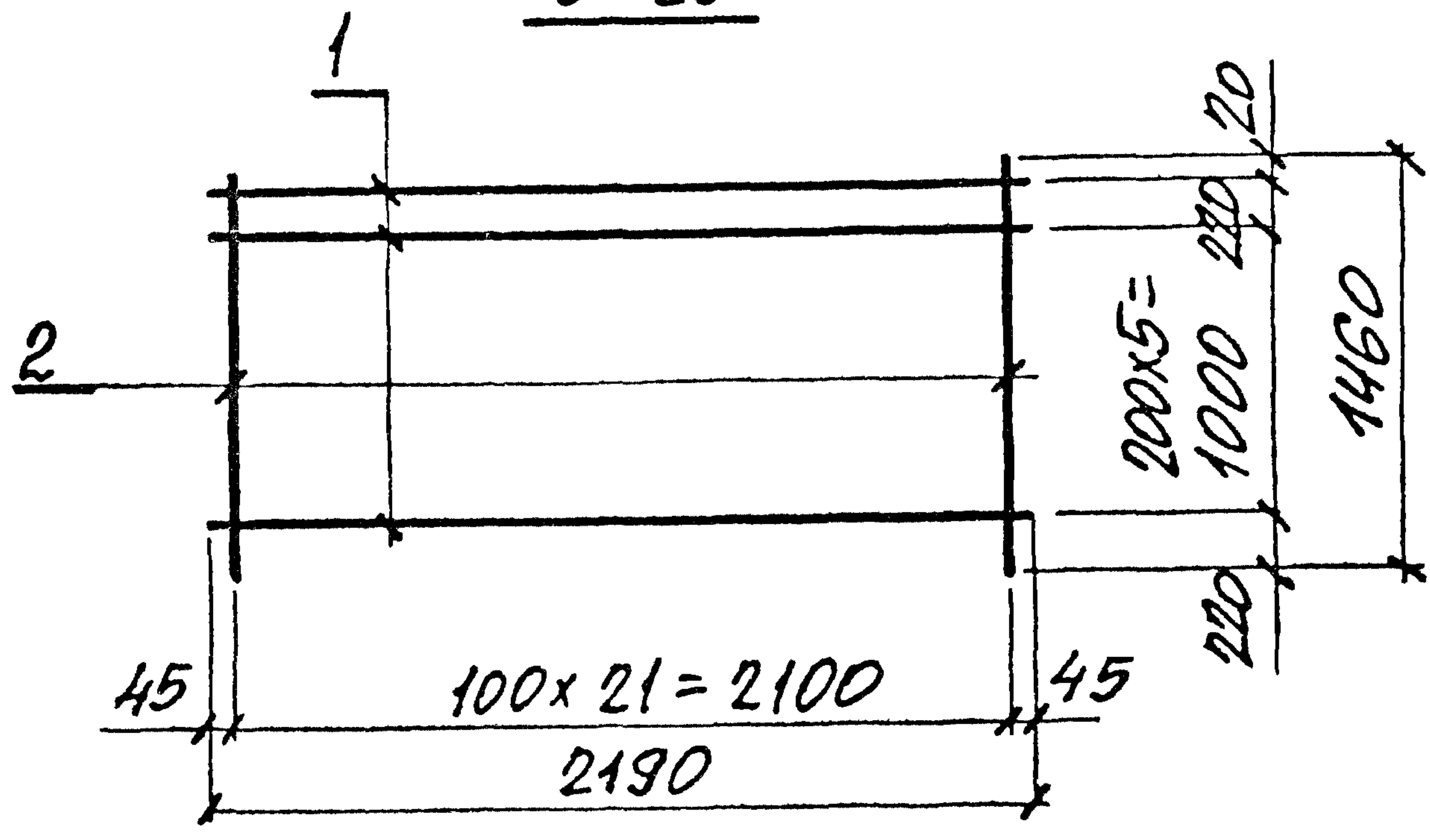
3.006.1-8.2-2-6

СЕТКА С 27

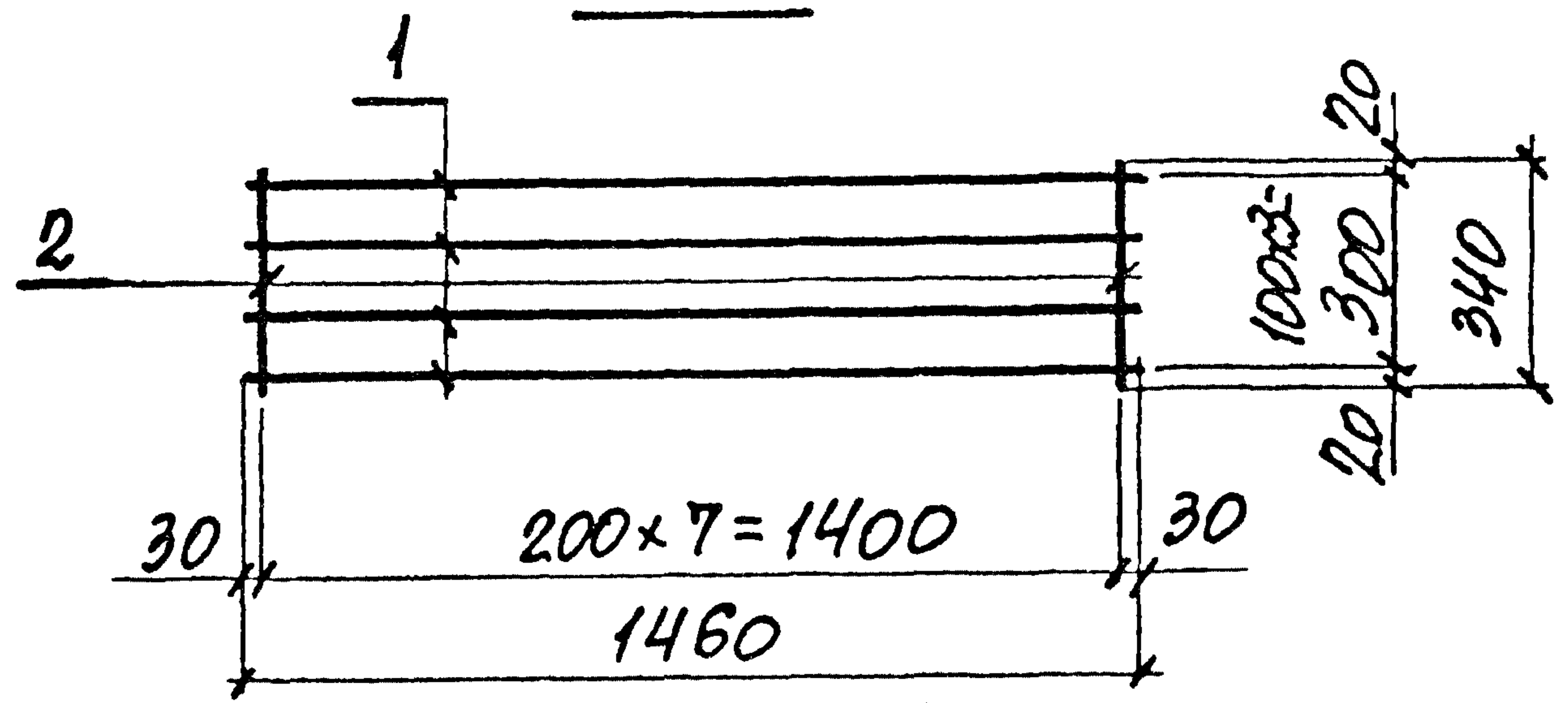
СТАДИЯ	ЛИСТ	ЛИСТОВ
Р		1
ХАРЬКОВСКИЙ ПРОМСТРОЙНИИ ПРОЕКТ		



C 28



C 29



МАРКА	Поз.	НАИМЕНОВАНИЕ	КОЛ.	МАССА ЕД., КГ	ОБЩАЯ МАССА, КГ
C 28	1	φ5 Вр I, e = 2190	7	0,34	15,1
	2	φ8 А III, e = 1460	22	0,58	
C 29	1	φ12 А III, e = 1460	4	1,3	5,4
	2	φ4 Вр I, e = 340	8	0,03	

АРМАТУРА КЛАССА А-III ПО ГОСТ 5781-82,  
КЛАССА Вр-I ПО ГОСТ 6727-80.

ИЗМ. № ПОЯС. ПОСЛЫСЬ И ДАТА ВЗЯТИЯ

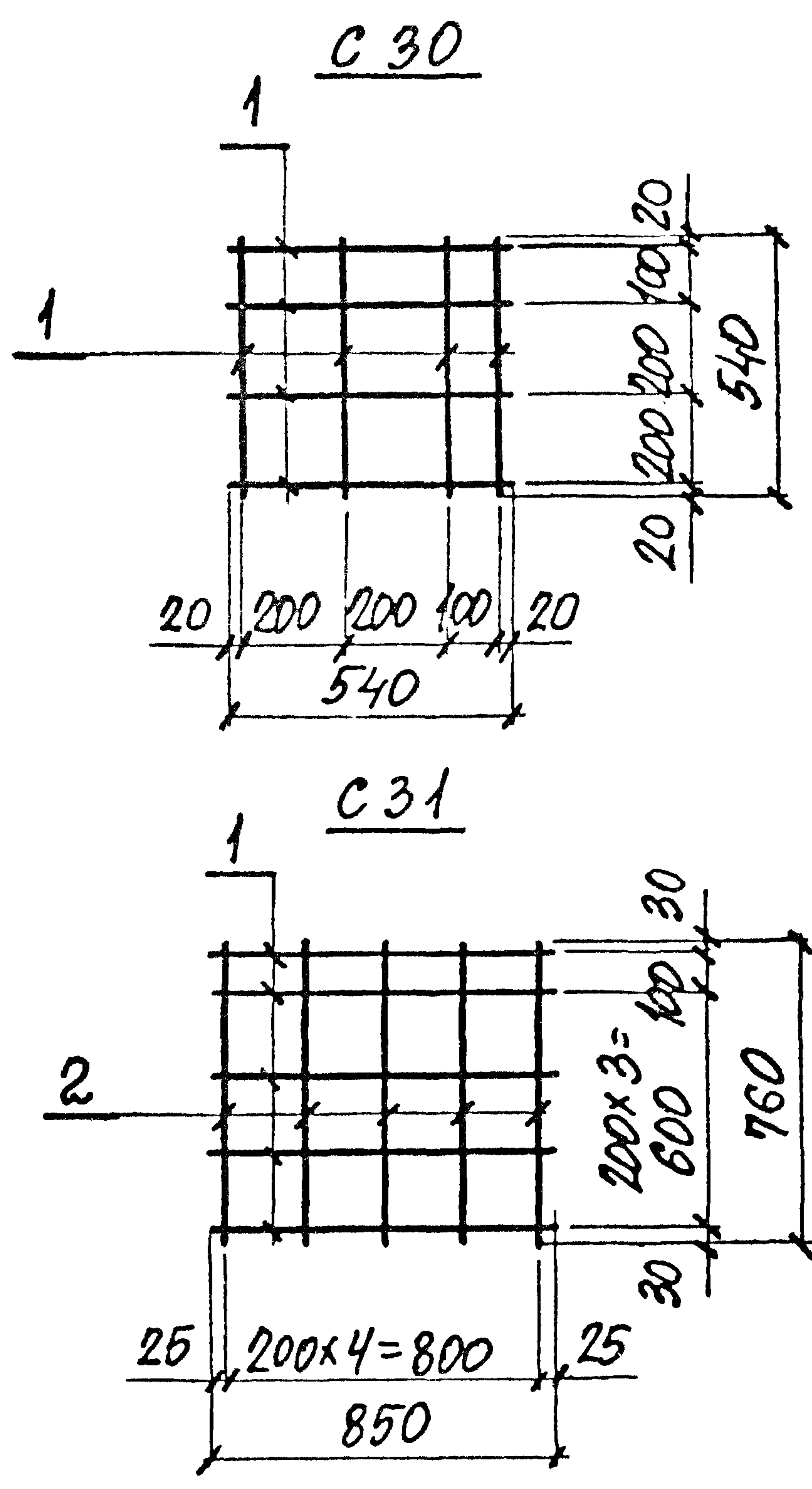
НАЧ. ОТД.	АГРАНОВИЧ	Г. Ш.
Н. КОНТР.	КОРТЕЦКИИ	А. Ш.
ГЛ. СПЕД.	КОРТЕЦКИИ	А. Ш.
ЗАВ. ГР.	КУРЯЧЕВСКАЯ	Х. Ш.
БЕД. ИНЖ.	ПРОЦЕНКО	А. Ш.
ПРОВЕР.	ПРОЦЕНКО	А. Ш.
РАЗРАБ.	КОПИНА	А. Ш.

3.006. 1-8. 2-2-7

СЕТКА C28; C29

СТАДИЯ	ЛИСТ	ЛИСТОВ
Р		1
ХАРЬКОВСКИЙ ПРОМСТРОИНИИПРОЕКТ		





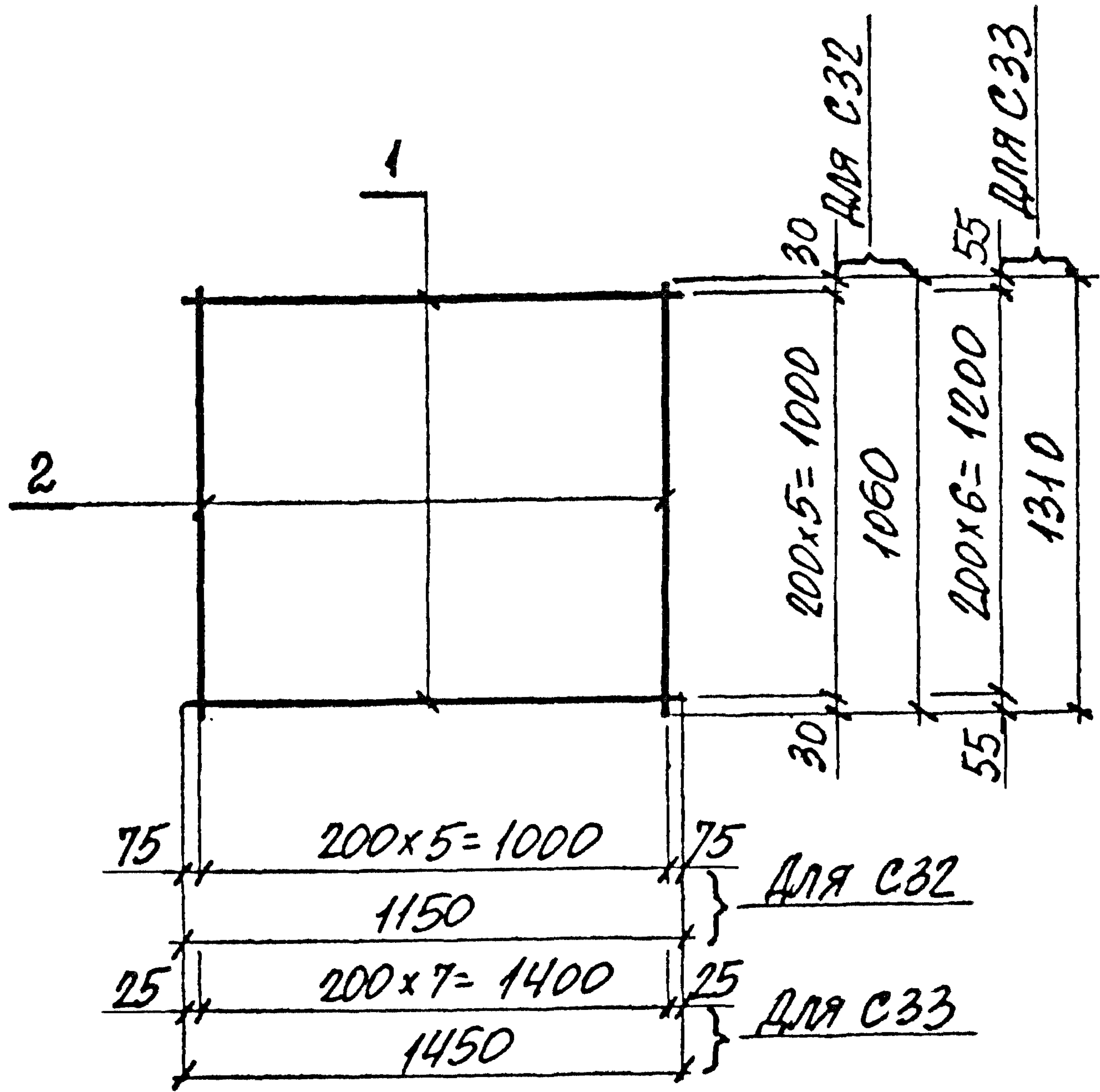
МАРКА	Поз.	НАИМЕНОВАНИЕ	КОЛ.	МАССА ЕД., КГ.	ОБЩАЯ МАССА, КГ
C30	1	Ф 4 Вр I, e = 540	8	0,05	0,4
C31	1	Ф 6 А III, e = 850	5	0,19	1,8
	2	Ф 6 А III, e = 760	5	0,17	

АРМАТУРА КЛАССА А-III ПО ГОСТ 5781-82,  
 КЛАССА Вр-I ПО ГОСТ 6727-80

ИМБ. № ПОСЛ. ПОДПИСЬ И ДАТА ВЗНМ. ИМБ. №

ИЗЧ. ОТД.	АГРАНОВИЧ		3. 006. 1-8. 2-2-8	СТАРИКА	ЛИСТ	ЛИСТОВ
Н. КОНТР.	КОЛОТЕЦКИЙ			Р		1
ГЛ. СПЕЦ.	КОЛОТЕЦКИЙ		СЕТКА С30; С31	ХАРЬКОВСКИЙ ПРОМСТРОЙНИИ ПРОЕКТ		
ЗАВ. ГР.	КУДРИЧЕВСКИЙ					
ВЕД. ИНИИ.	ПРОЦЕНКО					
ПРОВЕР.	ПРОЦЕНКО					
РАЗРАБ.	КОПИНА					





МАРКА	ПОЗ.	НАИМЕНОВАНИЕ	КОЛ.	МАССА ЕД., КГ.	ОБЩАЯ МАССА, КГ.
С32	1	Ф8АIII, l = 1150	6	0,45	5,2
	2	Ф8АIII, l = 1060	6	0,42	
С33	1	Ф10АIII, l = 1450	7	0,89	12,7
	2	Ф10АIII, l = 1310	8	0,81	

АРМАТУРА КЛАССА А-III ПО ГОСТ 5781-82.

ИВ. № ПОВЛ. Подпись и дата

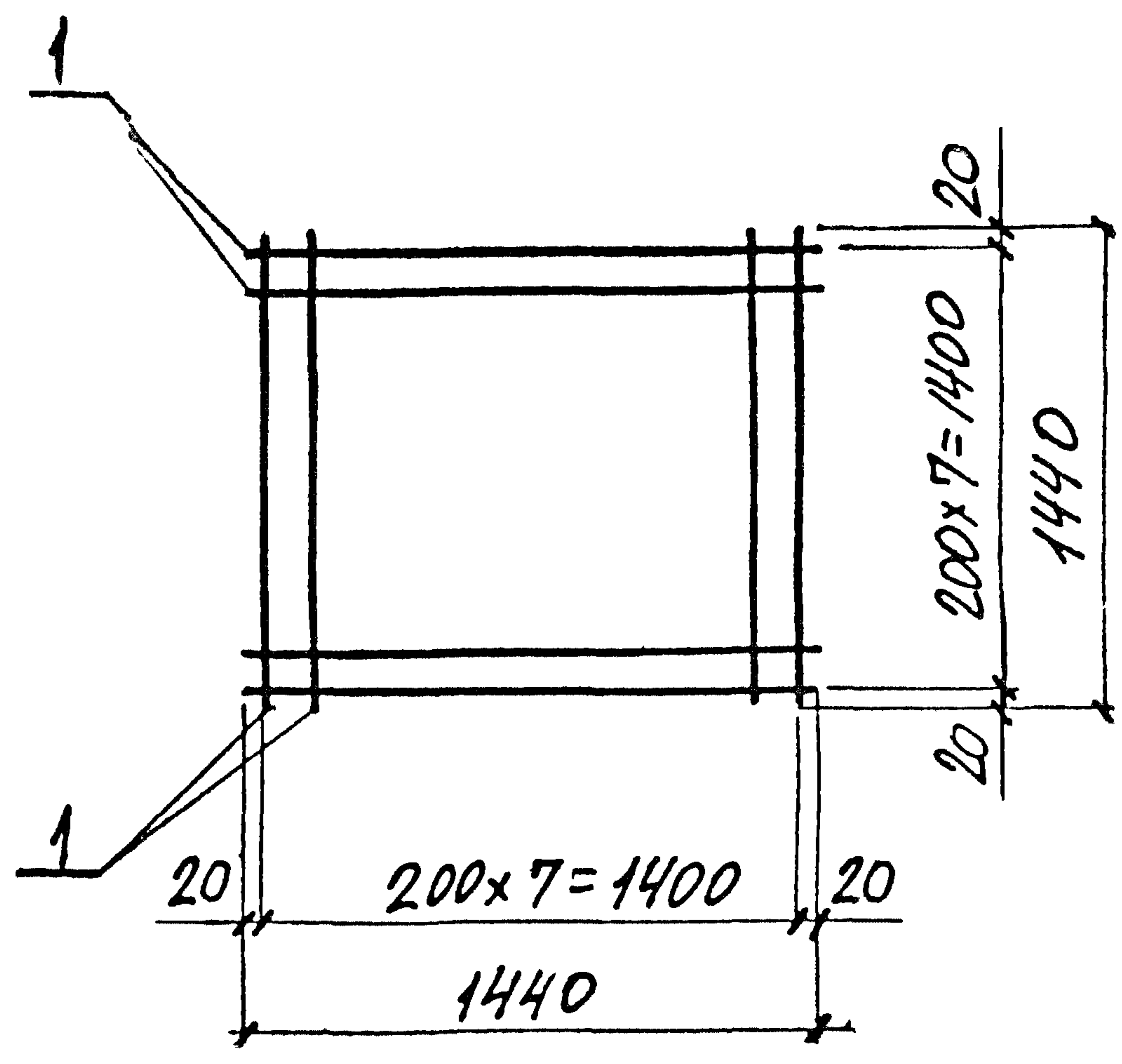
НАЧ. ОТД.	АГРАНОВИЧ	<i>[Signature]</i>
Н. КОНТР.	КОРОТЕЦКИИ	<i>[Signature]</i>
ГЛ. СПЕЦ.	КОРОТЕЦКИИ	<i>[Signature]</i>
ЗРВ. ГР.	КУВРИЧЕВСКАЯ	<i>[Signature]</i>
ВЕД. ИНИИ	ПРОЦЕНКО	<i>[Signature]</i>
ПРОВЕР.	ПРОЦЕНКО	<i>[Signature]</i>
РАЗРАБ.	КОПИНА	<i>[Signature]</i>

3.006. 1-8. 2-2-9

СЕТКА С32; С33

СТРАНА	ЛИСТ	ЛИСТОВ
Р		1
ХАРЬКОВСКИЙ ПОЛИТЕХНИЧЕСКИЙ ИНСТИТУТ		





МАРКА	Поз.	НАИМЕНОВАНИЕ	Кол.	МАССА ЕД., КГ	ОБЩАЯ МАССА, КГ
С34	1	Ф14АIII, e=1440	16	1,7	27,9
С35	1	Ф4ВрI, e=1440	16	0,14	2,3

АРМАТУРА КЛАССА А-III ПО ГОСТ 5781-82,  
 КЛАССА Вр-I ПО ГОСТ 6727-80

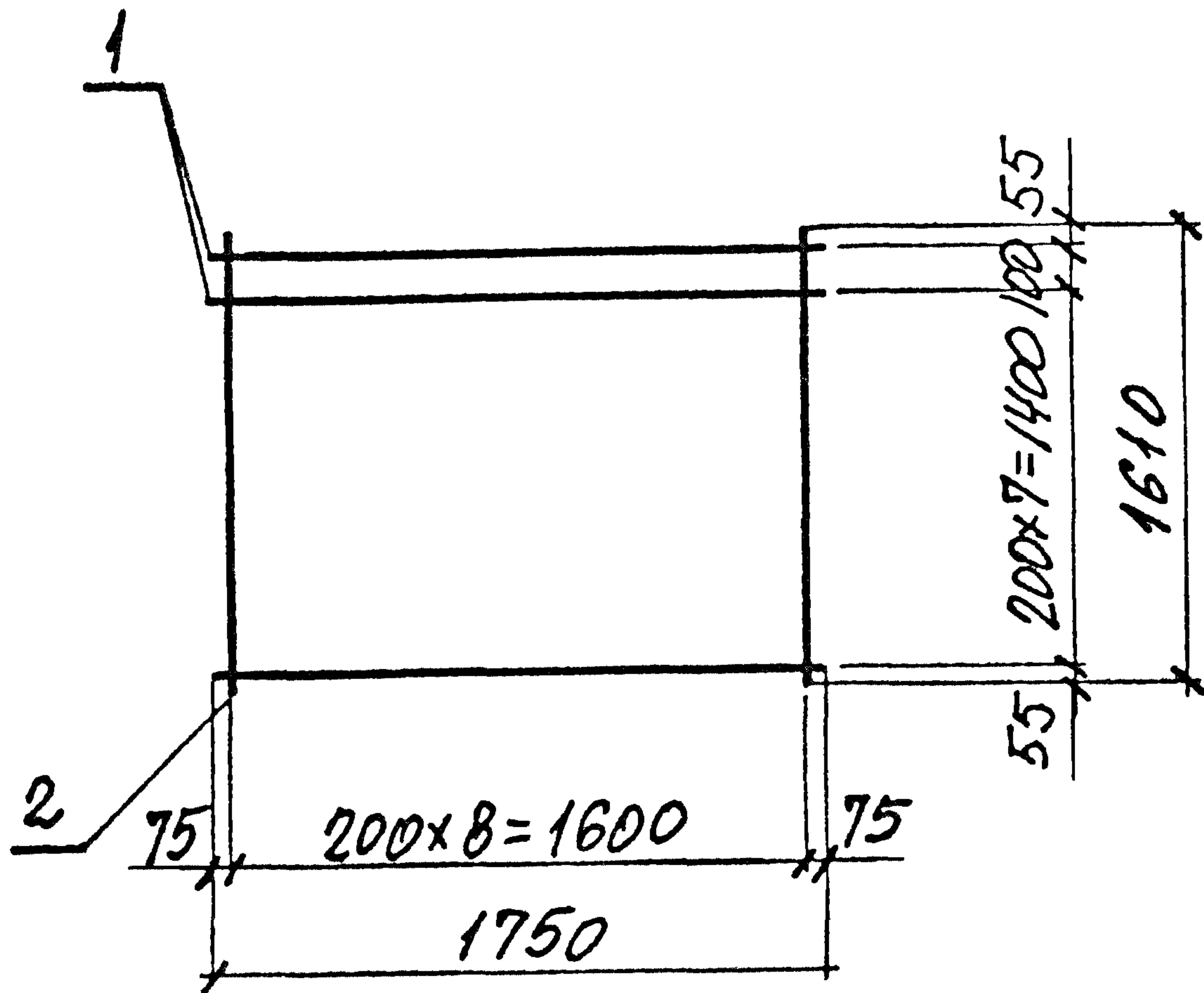
ИНВ. № Листа. Согласен и дата. Взят. Инв. №

НАЧ. ОТД.	ИГРАНОВИЧ	
Н. КОНТР.	КОРОТЕЦКИЙ	
ГЛ. СПЕЦ.	КОРОТЕЦКИЙ	
ЗРВ. ГР.	КОРАЧЕВСКАЯ	
ВЕД. ИНЖ.	ПРОЦЕНКО	
ПРОВЕР.	ПРОЦЕНКО	
РАЗРАБ.	КОЛЫНА	

3.006. 1-В. 2-2-10		
СТАВКА	ЛИСТ	ЛИСТОВ
Р		1
ХАРЬКОВСКИЙ ПРОМСТРОИНИИПРОЕКТ		

СЕТКА С34; С35





МАРКА	Поз.	НАИМЕНОВАНИЕ	КОЛ.	МАССА ЕД., КГ	ОБЩАЯ МАССА, КГ
С36	1	Φ14AIII, l = 1750	9	2,1	36,6
	2	Φ14AIII, l = 1610	9	2,0	
С37	1	Φ12AIII, l = 1750	9	1,6	26,9
	2	Φ12AIII, l = 1610	9	1,4	

АРМАТУРА КЛАССА А-III ПО ГОСТ 5781-82.

ИНВ. № ПОЛ. ПОДПИСЬ И РАДА ВЗВЕШ. И В. В.

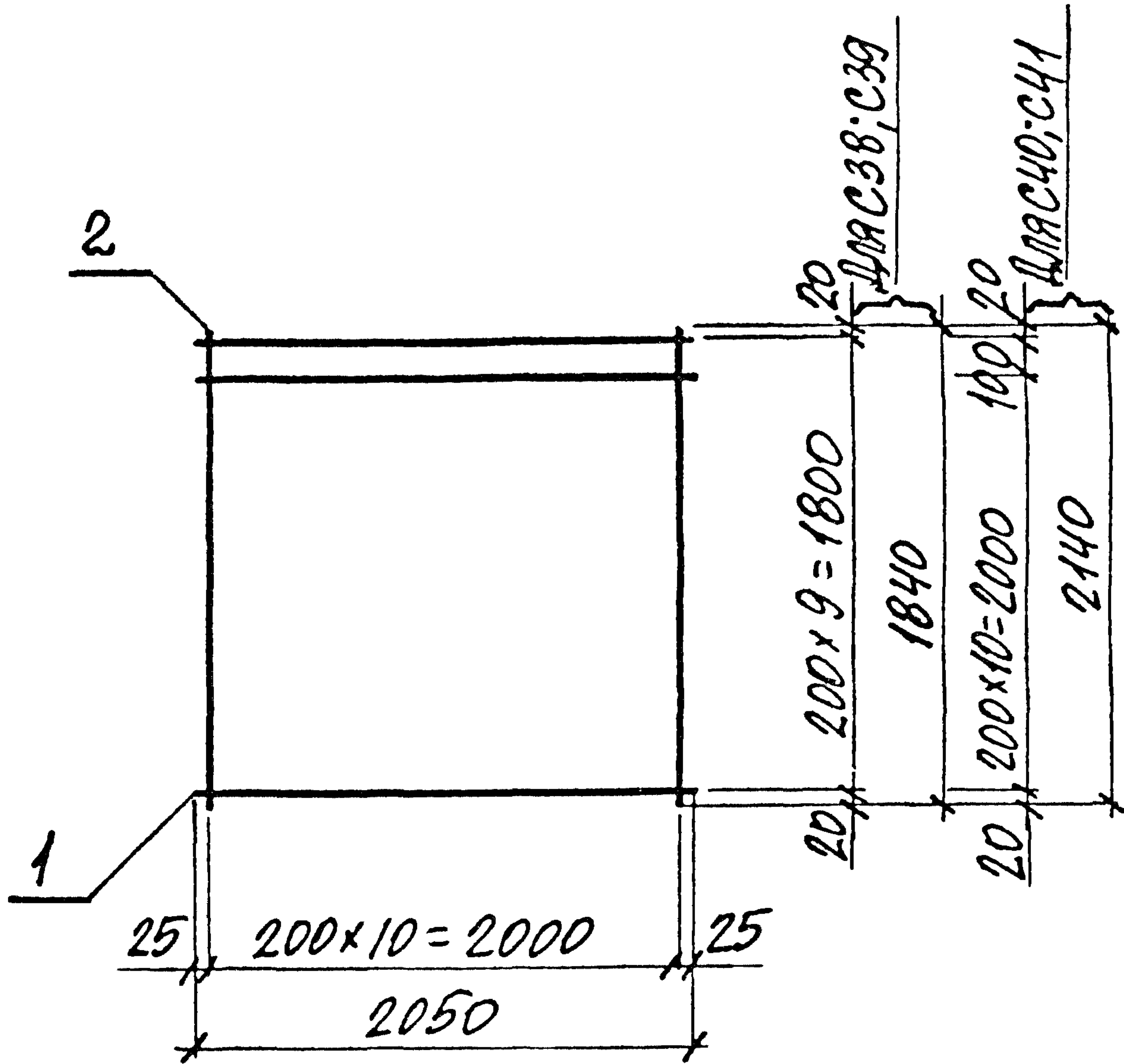
НАЧ. ОТД.	АГРАНОВИЧ	Т.С.
Н. КОНТР.	КОРОТЕЦКИЙ	Л.С.
ГЛ. СПЕЦ.	КОРОТЕЦКИЙ	Л.С.
ЗАВ. ГР.	КУРМУЧЕВСКАЯ	У.С.
ВЕД. ИНЖ.	ПРОЦЕНКО	О.С.
ПРОВЕР.	ПРОЦЕНКО	О.С.
РАЗРАБ.	КОПИНА	А.С.

3.006. 1-В. 2-2-11

СЕТКА С36; С37

СТАРИЙ ЛИСТ	ЛИСТОВ
Р	1
ХАРЬКОВСКИЙ ПРОМСТРОЙНИИПРОЕКТ	





МАРКА	Поз	НАИМЕНОВАНИЕ	КОЛ.	МАССА ЕД., КГ	ОБЩАЯ МАССА, КГ
С38	1	φ18AIII, l=2050	10	4,1	81,5
	2	φ18AIII, l=1840	11	3,7	
С39	1	φ4BpI, l=2050	10	0,20	4,0
	2	φ4BpI, l=1840	11	0,18	
С40	1	φ20AIII, l=2050	12	5,1	118,9
	2	φ20AIII, l=2140	11	5,3	
С41	1	φ4BpI, l=2050	12	0,20	4,7
	2	φ4BpI, l=2140	11	0,21	

АРМАТУРА КЛАССА А-III ПО ГОСТ 5781-82,  
КЛАССА Вр-I ПО ГОСТ 6727-80

ИНВ. № ПОЛ. ПОДПИСЬ И ДАТА ВЗЛОМ. ИМБ. №

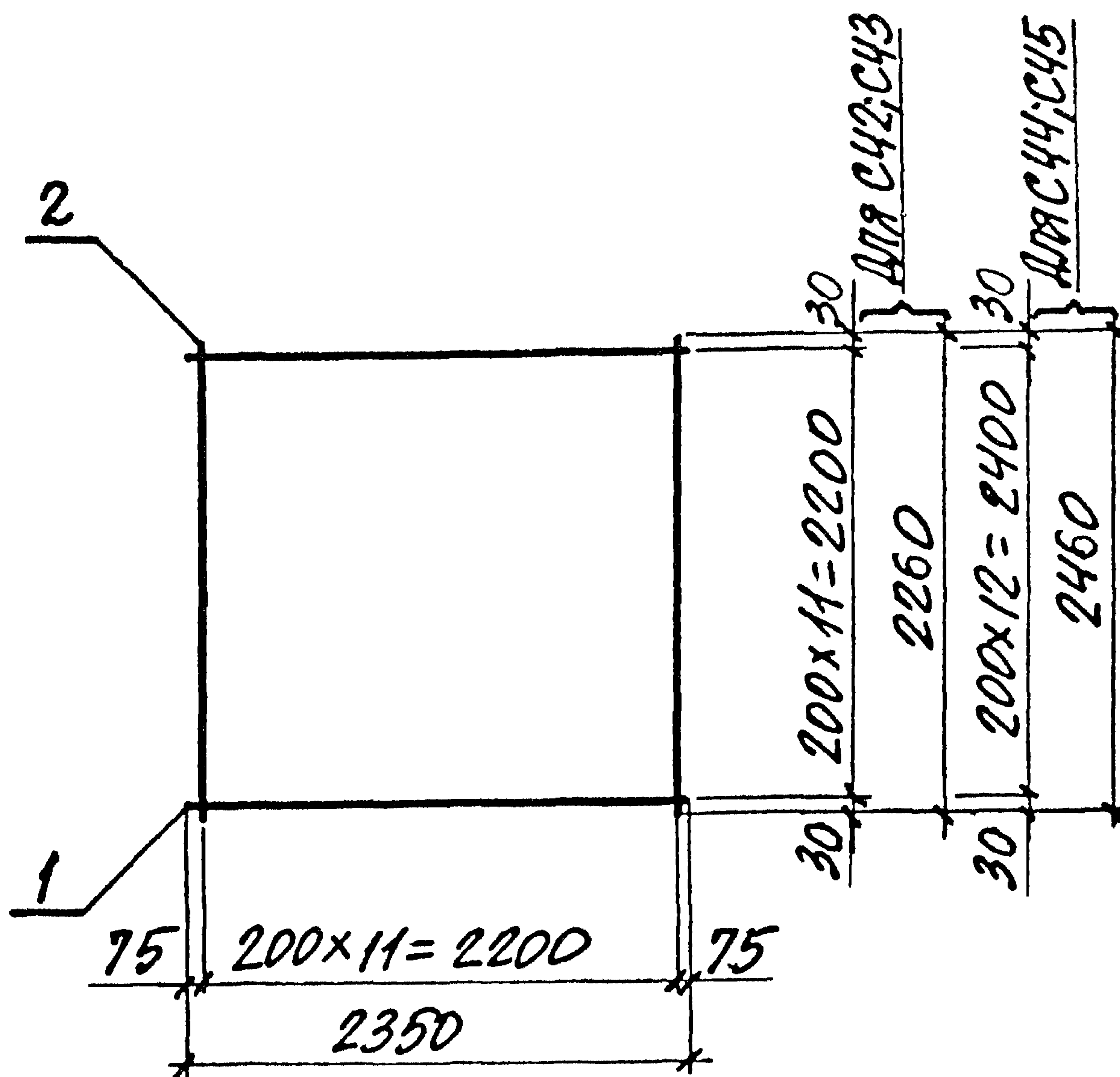
НАЧ. ОТД.	ВТРАНОВИТ	А.С.
Н. КОНТР.	КОРТЕЦКИЙ	В.С.
ГЛ. СПЕЦ.	КОРТЕЦКИЙ	В.С.
ЗАВ. ГР.	КУЗНЕЦОВ	И.С.
РЕД. ИНИ.	ПРОЦЕНКО	В.С.
ПРОВЕР.	ПРОЦЕНКО	В.С.
РАЗРЯБ.	КОПМНА	В.С.

3.006. 1-В. 2-2-12

СЕТКА С38 ... С41

СТАДИЯ	ЛИСТ	ЛИСТОВ
Р	1	1
ХАРЬКОВСКИЙ ПРОМСТРОЙНИИПРОЕКТ		





МАРКА	Поз.	НАИМЕНОВАНИЕ	КОЛ.	МАССА ЕД., КГ	ОБЩАЯ МАССА, КГ
С42	1	φ16AIII, l=2350	12	3,7	87,4
	2	φ16AIII, l=2260	12	3,6	
С43	1	φ4BpI, l=2350	12	0,23	5,4
	2	φ4BpI, l=2260	12	0,22	
С44	1	φ18AIII, l=2350	13	4,7	120,1
	2	φ18AIII, l=2460	12	4,9	
С45	1	φ4BpI, l=2350	13	0,23	5,9
	2	φ4BpI, l=2460	12	0,24	

АРМАТУРА КЛАССА А-III ПО ГОСТ 5781-82,  
КЛАССА Bp-I ПО ГОСТ 6727-80.

ИНВ. № ПОДА. ПОДПИСЬ И ДАТА  
ВЗЯТ. ИНВ. №

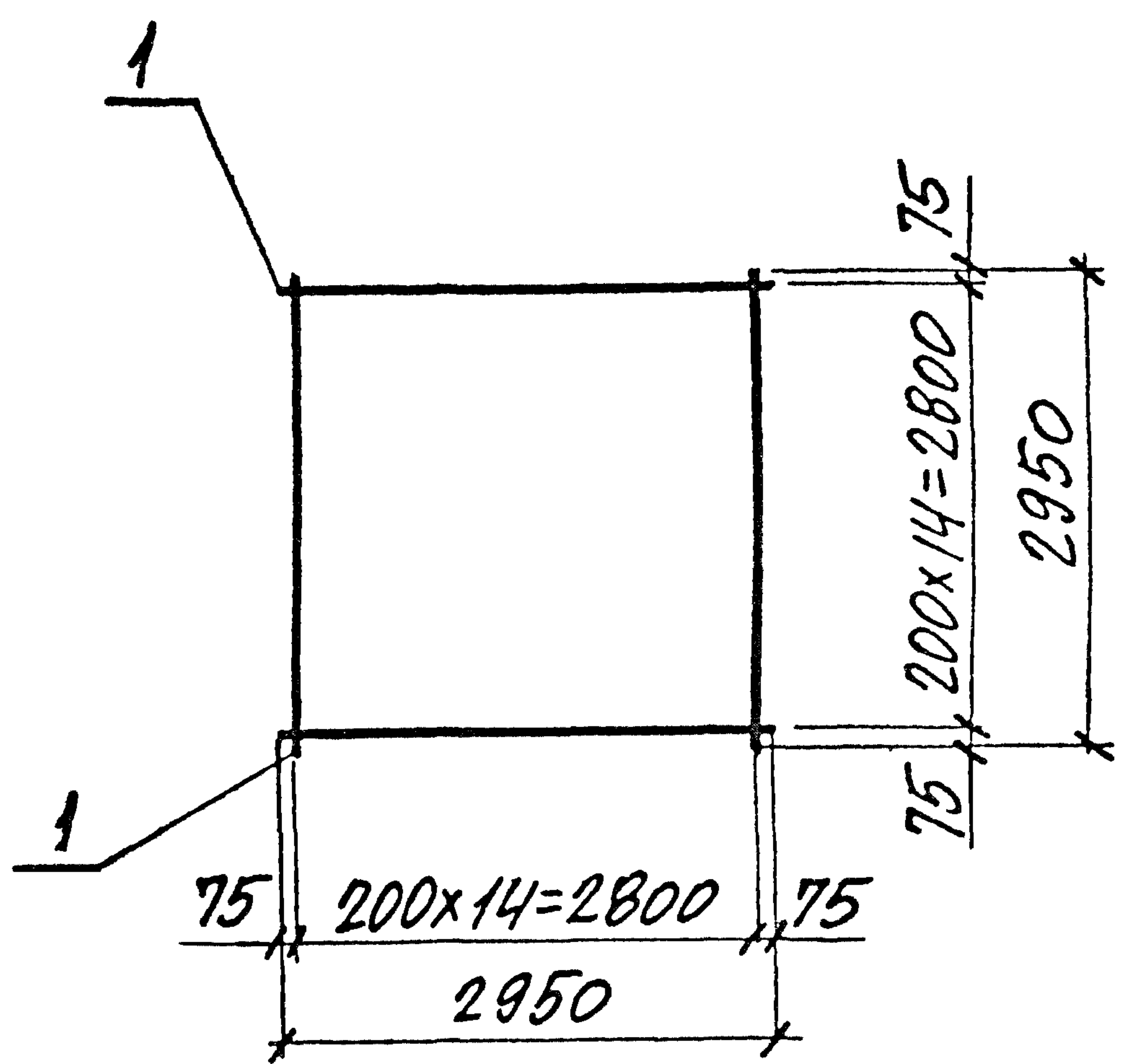
НАЧ. ОТВ.	АГРАНОВИЧ	
Н. КОНТР.	КОРОТЕЦКИН	
Гл. СПЕЦ.	КОРОТЕЦКИН	
ЗАВ. ГР.	КУДРИЧЕВСКИЙ	
ВЕД. ИНЖ.	ПРОЦЕНКО	
ПРОВЕР.	ПРОЦЕНКО	
РАЗРЯБ.	КОПИНА	

3.006.1-8.2-2-13

СЕТКА С42... С45

СТАДИЯ	ЛИСТ	ЛИСТОВ
Р		1
ХАРЬКОВСКИЙ ПРОЕКТНО-СТРОИТЕЛЬНЫЙ ПРОЕКТ		





МАРКА	Поз.	НАИМЕНОВАНИЕ	КОЛ.	МАССА ЕД., КГ	ОБЩАЯ МАССА, КГ
С46	1	Φ22AIII, l=2950	30	8,8	263,7
С47	1	Φ5BpI, l=2950	30	0,45	13,6

АРМАТУРА КЛАССА А-III ПО ГОСТ 5781-82,  
КЛАССА Bp-I ПО ГОСТ 6727-80.

ИНВ. № ПОЛ. ПОДПИСЬ И ДАТА ВЗР. ИНВ. №

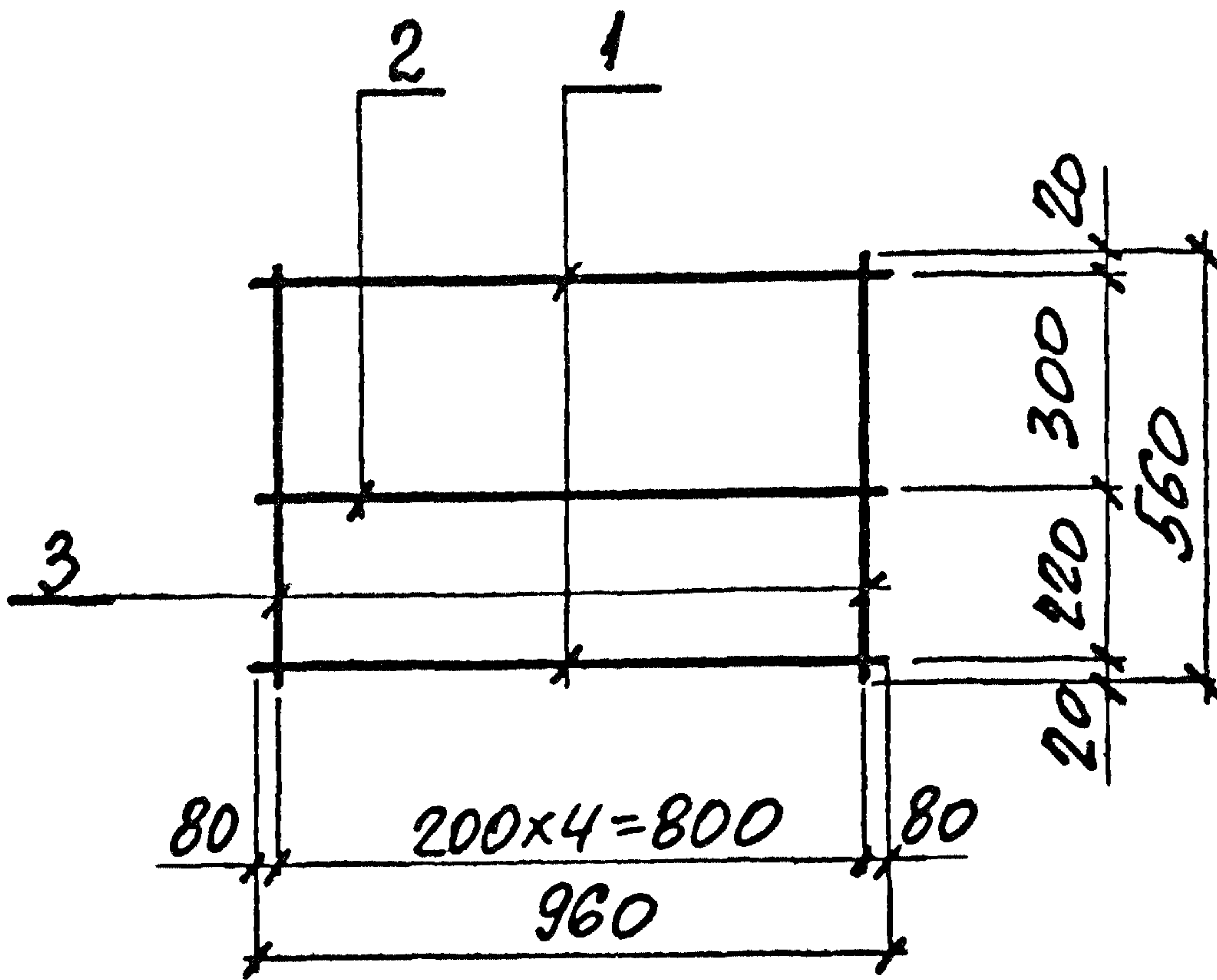
НАЧ. ОТВ.	АТРАНОВИЧ	<i>[Signature]</i>
Н. КОНТР.	КОРОТЕЦКИЙ	<i>[Signature]</i>
ГЛ. СПЕЦ.	КОРОТЕЦКИЙ	<i>[Signature]</i>
ЗАВ. ГР.	КУРИЧЕВСКАЯ	<i>[Signature]</i>
ВЕД. ИНЖ.	ПРОЦЕНКО	<i>[Signature]</i>
ПРОВЕР.	ПРОЦЕНКО	<i>[Signature]</i>
РАЗРЯБ	КОПИНА	<i>[Signature]</i>

3.006. 1-8. 2-2-14

СЕТКА С46; С47

СТАДИЯ	ЛИСТ	ЛИСТОВ
Р		1
ХАРЬКОВСКИЙ ПРОМСТРОЙНИИПРОЕКТ		



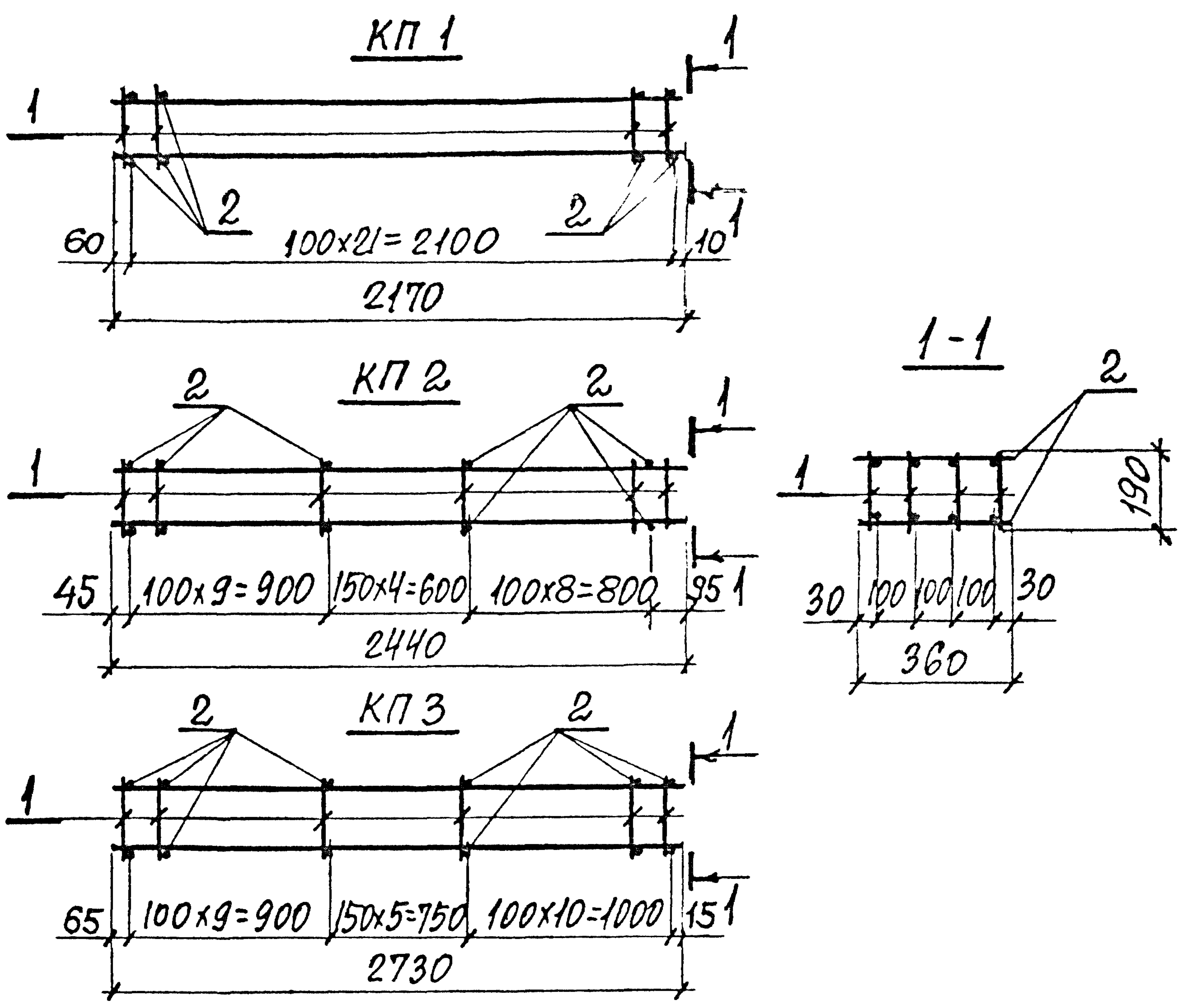


МАРКА	Поз.	НАИМЕНОВАНИЕ	КОЛ.	МАССА ЕД., КГ	ОБЩАЯ МАССА, КГ
С48	1	Ф8АIII, l=960	2	0,38	1,34
	2	Ф5ВрI, l=960	1	0,15	
	3	Ф5ВрI, l=560	5	0,09	

АРМАТУРА КЛАССА А-III ПО ГОСТ 5781-82,  
КЛАССА Вр-I ПО ГОСТ 6727-80.

ИНВ. № ПРДЛ. ПОДПИСЬ И ВСТАВКА	НАЧ. ОТД.	ПРАНОВИЧ		3.006.1-8.2-2-15	СТАДИЯ Р	ЛИСТ 1	ЛИСТОВ 1
	Ч. КОНТР.	КОТЕЛНИК					
	ГЛ. СПЕЦ.	КОТЕЦКИЙ					
	Зав. гр.	КОРИЧЕНСКИЙ		СЕТКА С48	ХАРЬКОВСКИЙ ПРОМСТРОЙНИИ ПРОЕКТ		
	Вед. инж.	ПРОЦЕНКО					
	ПРОВЕР.	ПРОЦЕНКО					
РАЗРБ.	КОПННА						





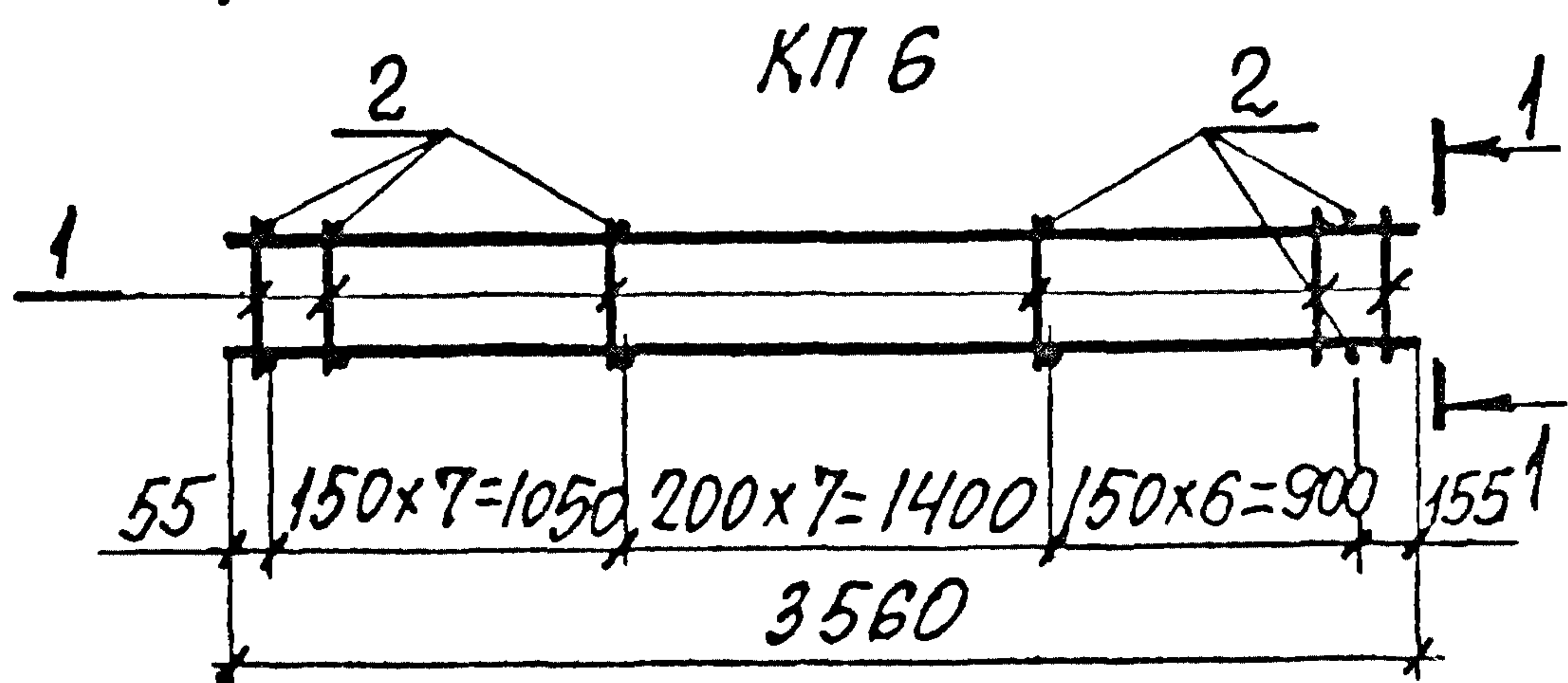
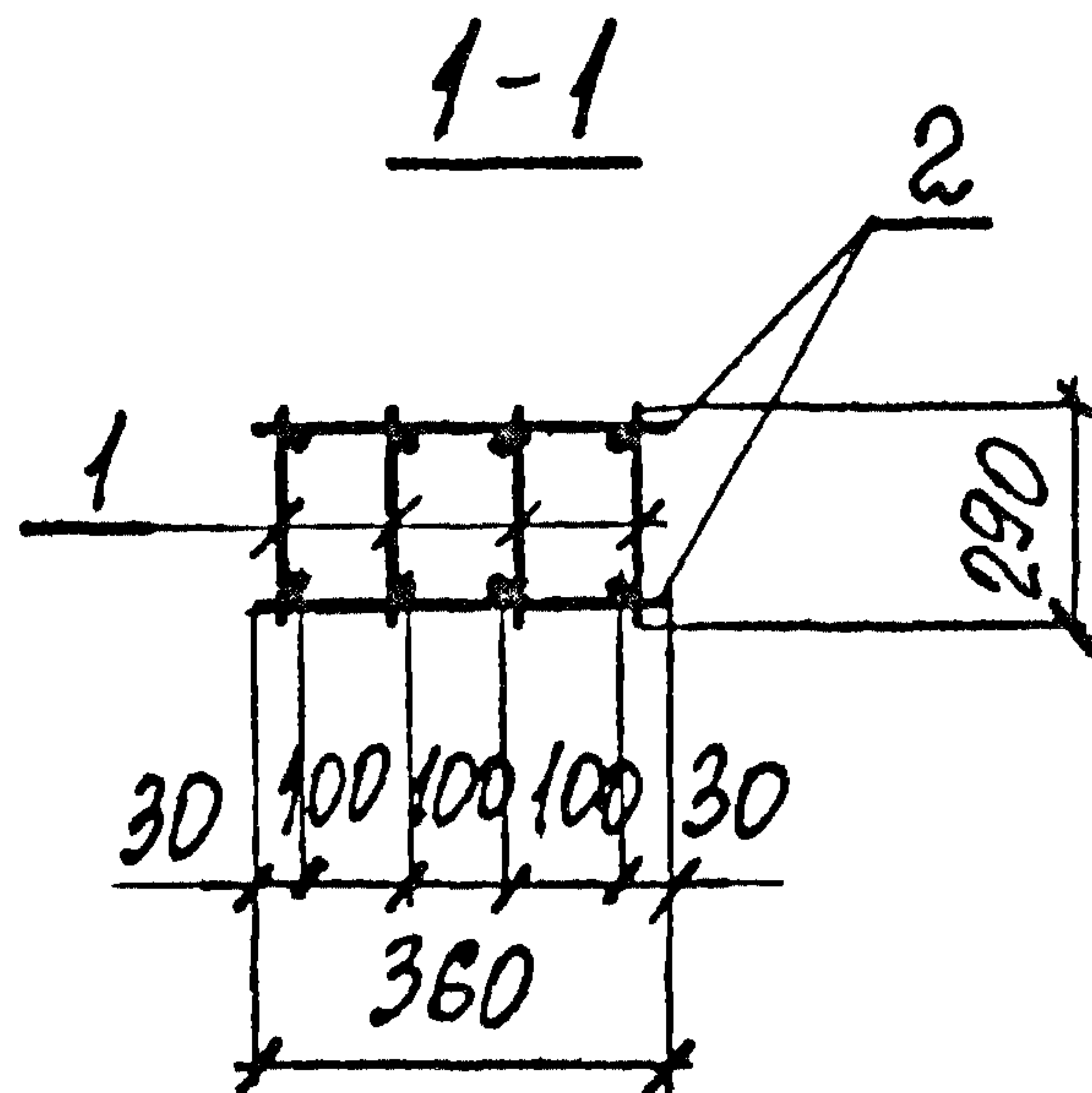
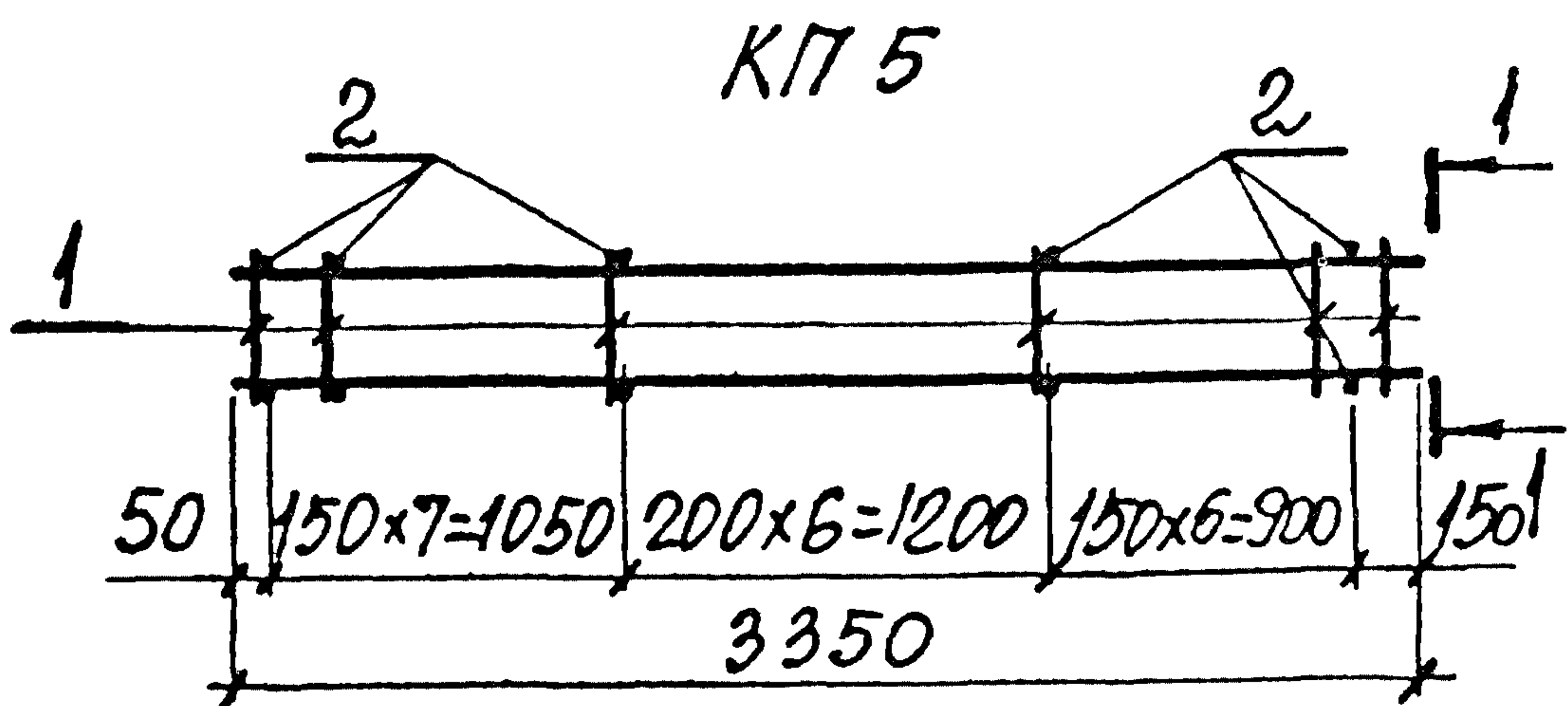
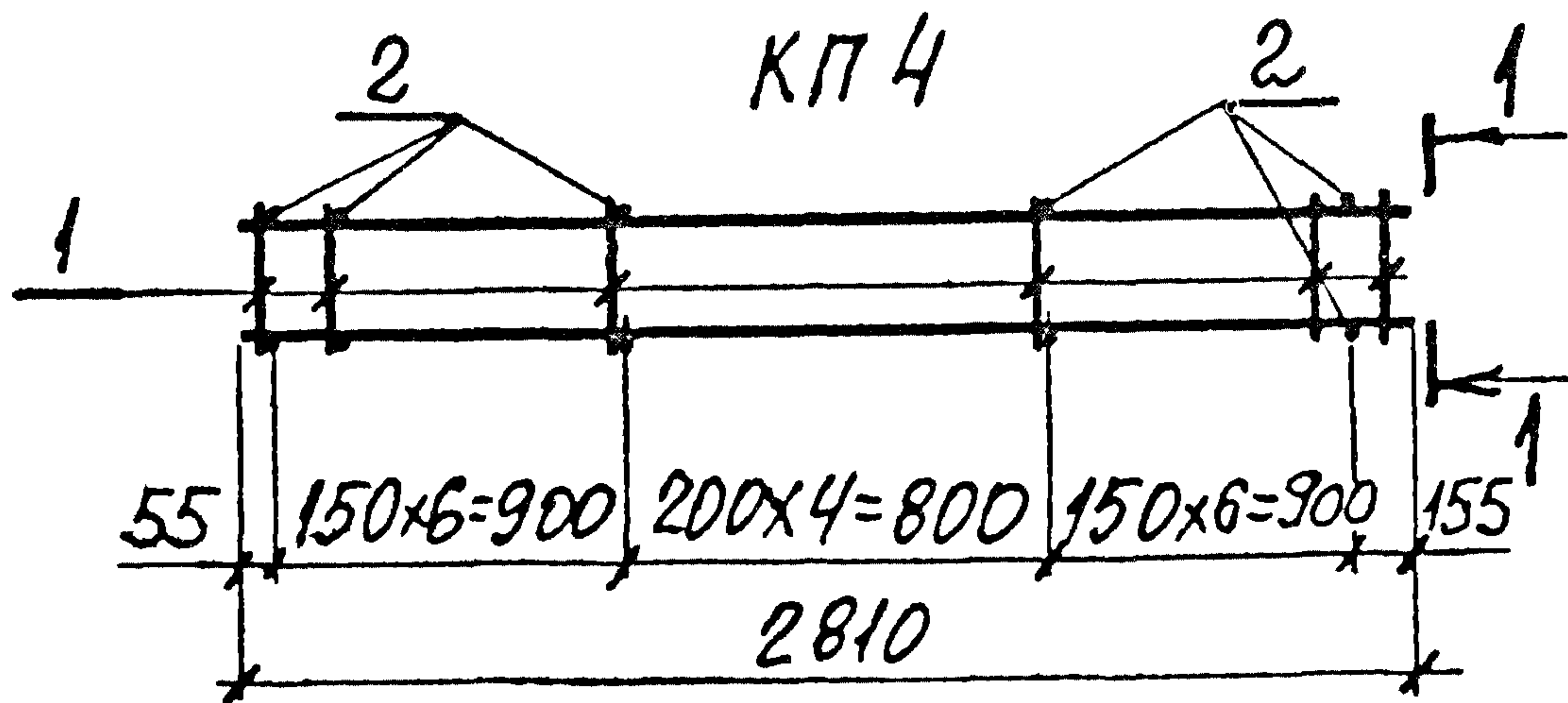
МАРКА КАРКАСА	Поз.	НАИМЕНОВАНИЕ	Кол.	ОБОЗНАЧЕНИЕ ДОКУМЕНТА	МАССА КАРКАСА, кг
КП 1	1	КАРКАС КР 14	4	3.006.1-В.2-2-21	17,1
	2	Ф4ВрI, l=360; 0,04кг	44	БЕЗ ЧЕРТ.	
КП 2	1	КАРКАС КР 15	4	3.006.1-В.2-2-22	45,1
	2	Ф6АI, l=360; 0,08кг	44	БЕЗ ЧЕРТ.	
КП 3	1	КАРКАС КР 16	4	3.006.1-В.2-2-22	50
	2	Ф6АI, l=360; 0,08кг	50	БЕЗ ЧЕРТ.	

Арматура класса А-I и А-III по ГОСТ 5781-82, класса ВрI по ГОСТ 6727-80.

ИНВ. №-ПРАВ. ПОДПИСЬ И ВРАТ. ВРАТ. ИМБ. №

НАЧ. ОТД.	АГРАНОВИЧ		3.006.1-В.2-2-16	СТАВЛЯ	ЛИСТ	ЛИСТОВ
Н. КОНТР.	КОРОТЕЦКИЙ			КАРКАС КП1... КП3	Р	
П. СПЕЦ.	КОРОТЕЦКИЙ		ХАРЬКОВСКИЙ ПРОМСТРОЙНИИПРОЕКТ			
ЗРВ. ГР.	КУВРИЧЕВСКАЯ					
ВЕД. ИНЖ.	ПРОЦЕНКО					
ПРОВЕР.	ПРОЦЕНКО					
РАЗРАБ.	КОПИНА					





МАРКА КАРКАСА	Поз.	НАИМЕНОВАНИЕ	Кол	ОБОЗНАЧЕНИЕ ДОКУМЕНТА	МАССА КАРКАСА, КГ
КП4	1	КАРКАС КР 17	4	3.006.1-8.2-2-23	50,7
	2	Φ 6A1, l=360; 0,08 кг	34	БЕЗ ЧЕРТ.	
КП5	1	КАРКАС КР 19	4	3.006.1-8.2-2-24	101,2
	2	Φ 8A1, l=360; 0,14 кг	40	БЕЗ ЧЕРТ.	
КП6	1	КАРКАС КР 20	4	3.006.1-8.2-2-24	107,2
	2	Φ 8A1, l=360; 0,14 кг	42	БЕЗ ЧЕРТ.	

АРМАТУРА КЛАССА А-I И А-III ПО ГОСТ 5781-82.

ИНВ. № ПОДЛ. ПОДПИСЬ И ДАТА

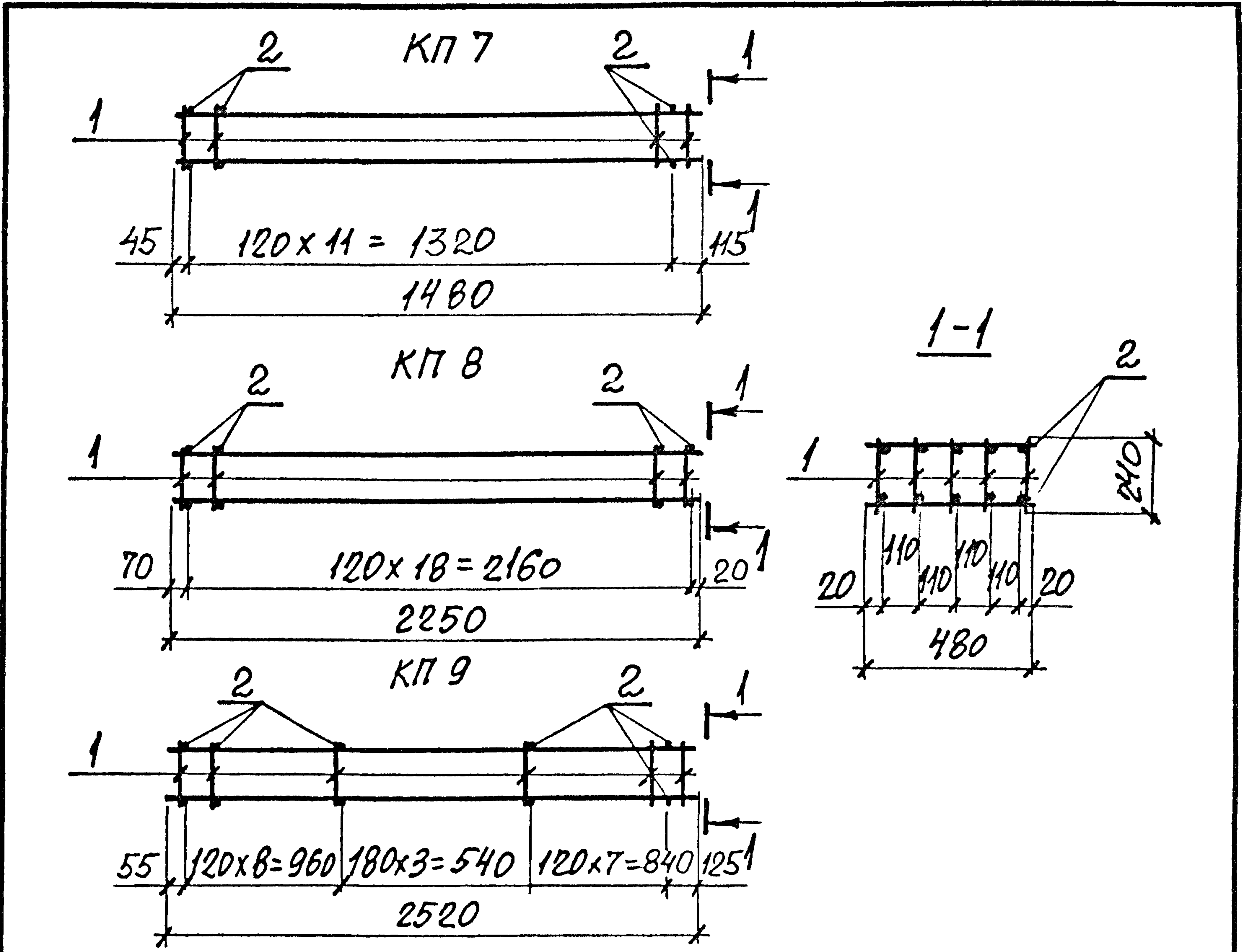
НАЧ. ОТД.	АГРАНОВИЧ	<i>[Signature]</i>
Н. КОНТР.	КОРОТЕЦКИЙ	<i>[Signature]</i>
ГЛ. СПЕЦ.	КОРОТЕЦКИЙ	<i>[Signature]</i>
З.А.В. ГР.	УДРАПЕВСКАЯ	<i>[Signature]</i>
ВЕД. ИНЖ.	ПРОЦЕНКО	<i>[Signature]</i>
ПРОВЕР.	ПРОЦЕНКО	<i>[Signature]</i>
РАЗРАБ	КОПИНА	<i>[Signature]</i>

3.006.1-8.2-2-17

КАРКАС КП4... КП6

СТАВЛЯ	ЛИСТ	ЛИСТОВ
Р		1
ХАРЬКОВСКИЙ ПРОМСТРОИНИИПРОЕКТ		





МАРКА КАРКАСА	Поз.	НАИМЕНОВАНИЕ	КОЛ	ОБОЗНАЧЕНИЕ ДОКУМЕНТА	МАССА КАРКАСА, кг
КП 7	1	КАРКАС КР 21	5	3.006.1-В. 2-2-25	7,4
	2	Ф5ВрІ, l=480; 0,07кг	24	БЕЗ ЧЕРТ	
КП 8	1	КАРКАС КР 22	5	3.006.1-В. 2-2-25	17,8
	2	Ф4ВрІ, l=480; 0,05кг	38	БЕЗ ЧЕРТ.	
КП 9	1	КАРКАС КР 18	5	3.006.1-В. 2-2-25	31,8
	2	Ф4ВрІ, l=480; 0,05кг	38	БЕЗ ЧЕРТ.	

АРМАТУРА КЛАССА А-І И А-ІІІ ПО ГОСТ 5781-82, КЛАССА Вр-І ПО ГОСТ 6727-80.

УЧВ. № ПОДЛ. ПОДПИСЬ И ДАТА ВЗЯТ. ИМЯ ПЕ

НАЧ. ОТД.	АГРАНОВИЧ	<i>[Signature]</i>
Н. КОНТР.	КОРОТЕЦКИЙ	<i>[Signature]</i>
ГЛ. СПЕЦ.	КОРОТЕЦКИЙ	<i>[Signature]</i>
ЗАВ. ГР.	КУДРИЧЕВСКАЯ	<i>[Signature]</i>
ВЕД. ИНЖ.	ПРОЦЕНКО	<i>[Signature]</i>
ПРОВЕР.	ПРОЦЕНКО	<i>[Signature]</i>
РАЗРАБ	КОПИНА	<i>[Signature]</i>

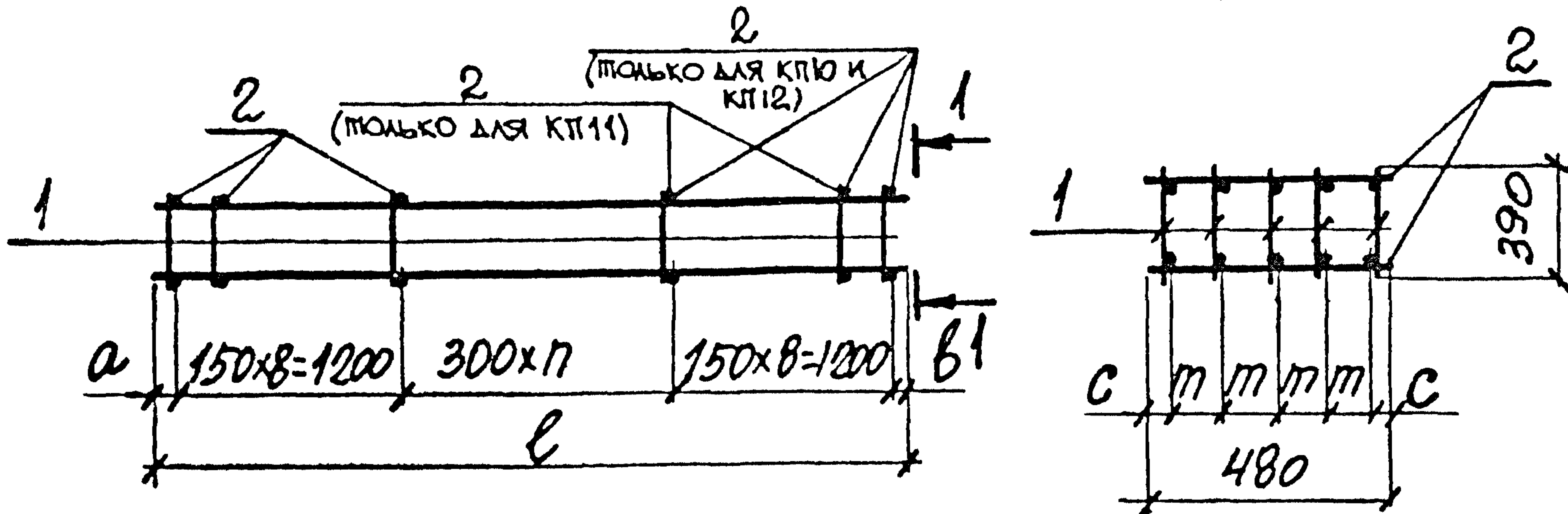
3.006.1-В. 2-2-18

КАРКАС КП 7... КП 9

СТАДИЯ	ЛИСТ	ЛИСТОВ
Р		1
ХАРЬКОВСКИЙ ПРОМСТРОИНИИПРОЕКТ		



КП 10 ... КП 12



МАРКА КАРКАСА	РАЗМЕРЫ, мм					КОЛ. П
	l	a	b	c	m	
КП 10	4050	100	50	40	100	5
КП 11	4250	50	-	20	110	6
КП 12	4320	85	35	40	100	6

МАРКА КАРКАСА	Поз.	НАИМЕНОВАНИЕ	КОЛ.	ОБОЗНАЧЕНИЕ ДОКУМЕНТА	МАССА КАРКАСА, кг
КП 10	1	КАРКАС КР 23	5	3.006.1-В.2-2-26	155,1
	2	ФВАІ, l=480; 0,19кг	44	БЕЗ ЧЕРТ.	
КП 11	1	КАРКАС КР 24	5	3.006.1-В.2-2-26	96,8
	2	ФВАІ, l=480; 0,11кг	44	БЕЗ ЧЕРТ.	
КП 12	1	КАРКАС КР 25	5	3.006.1-В.2-2-26	164,9
	2	ФВАІ, l=480; 0,19кг	46	БЕЗ ЧЕРТ.	

АРМАТУРА КЛАССА А-I И А-II ПО ГОСТ 5781-82.

ИНВ. № ПОДЛ. ПОДПИСЬ И ДАТА

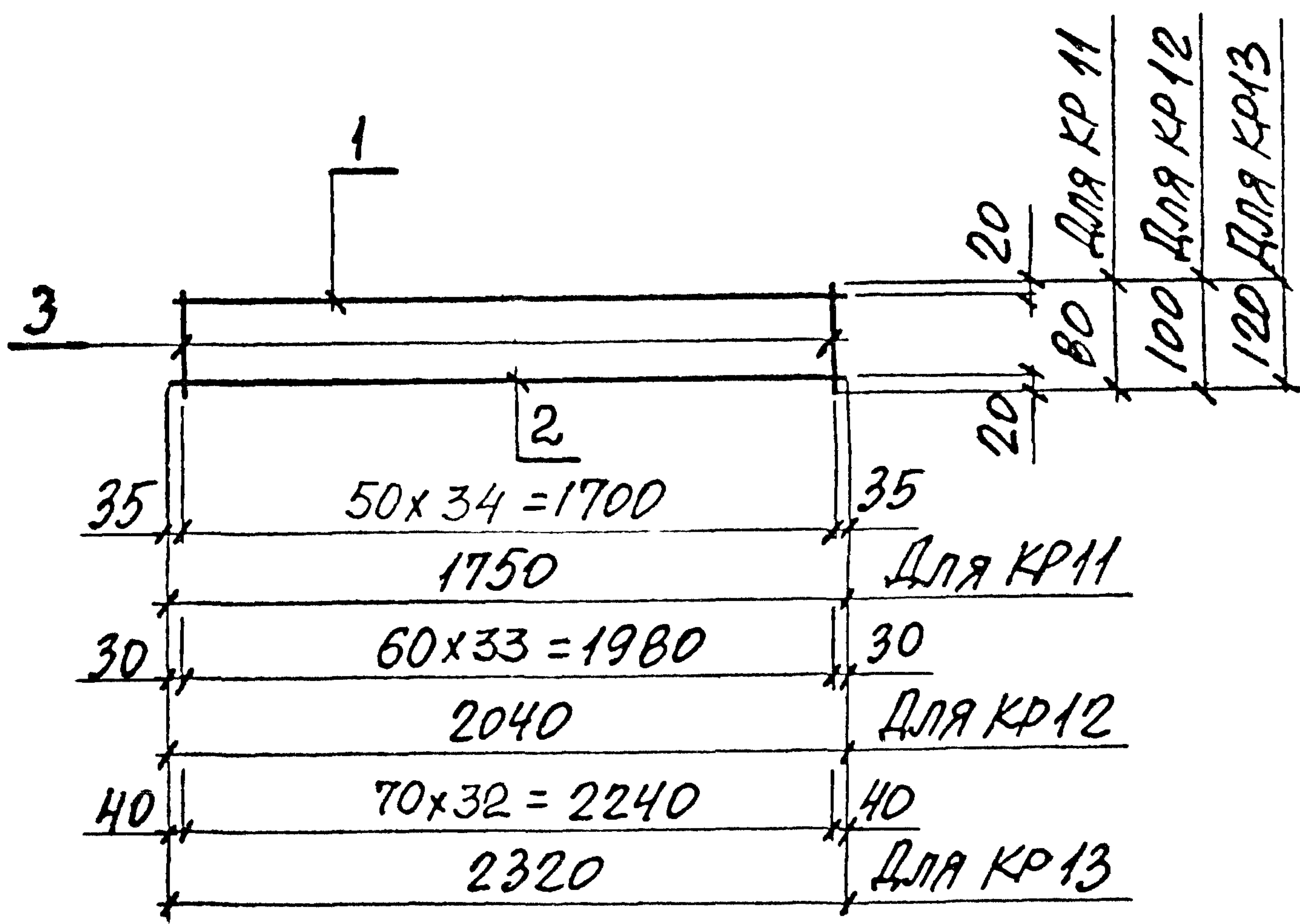
НАЧ. ОТД.	АГРАНОВИЧ	<i>[Signature]</i>
Н. КОНТР.	КОРОТЕЦКИЙ	<i>[Signature]</i>
ГЛ. СПЕЦ.	КОРОТЕЦКИЙ	<i>[Signature]</i>
ЗАВ. ГР.	КУДРИЧЕВСКАЯ	<i>[Signature]</i>
ВЕД. ИНЖ.	ПРОЦЕНКО	<i>[Signature]</i>
ПРОВЕР.	ПРОЦЕНКО	<i>[Signature]</i>
РАЗРАБ.	КОПИНА	<i>[Signature]</i>

3.006.1-В.2-2-19

КАРКАС КП 10 ... КП 12

СТРАНИЦА	ЛИСТ	ЛИСТОВ
Р		1
ХАРЬКОВСКИЙ ПРОМСТРОЙНИИ ПРОЕКТ		





МАРКА	Поз.	НАИМЕНОВАНИЕ	КОЛ.	МАССА ЕД., КГ	ОБЩАЯ МАССА, КГ
КР 11	1	φ 4 Вр I, l = 1750	1	0,17	1,14
	2	φ 8 А III, l = 1750	1	0,69	
	3	φ 4 Вр I, l = 80	35	0,01	
КР 12	1	φ 4 Вр I, l = 2040	1	0,20	2,34
	2	φ 12 А III, l = 2040	1	1,8	
	3	φ 4 Вр I, l = 100	34	0,01	
КР 13	1	φ 4 Вр I, l = 2320	1	0,23	3,42
	2	φ 14 А III, l = 2320	1	2,8	
	3	φ 4 Вр I, l = 120	33	0,01	

АРМАТУРА КЛАССА А-III ПО ГОСТ 5781-82,  
КЛАССА Вр-I ПО ГОСТ 6727-80.

№ ПОДЛ. ПЛАТФОРМЫ И АРМАТУРЫ ВЗРМ.ННВ.№

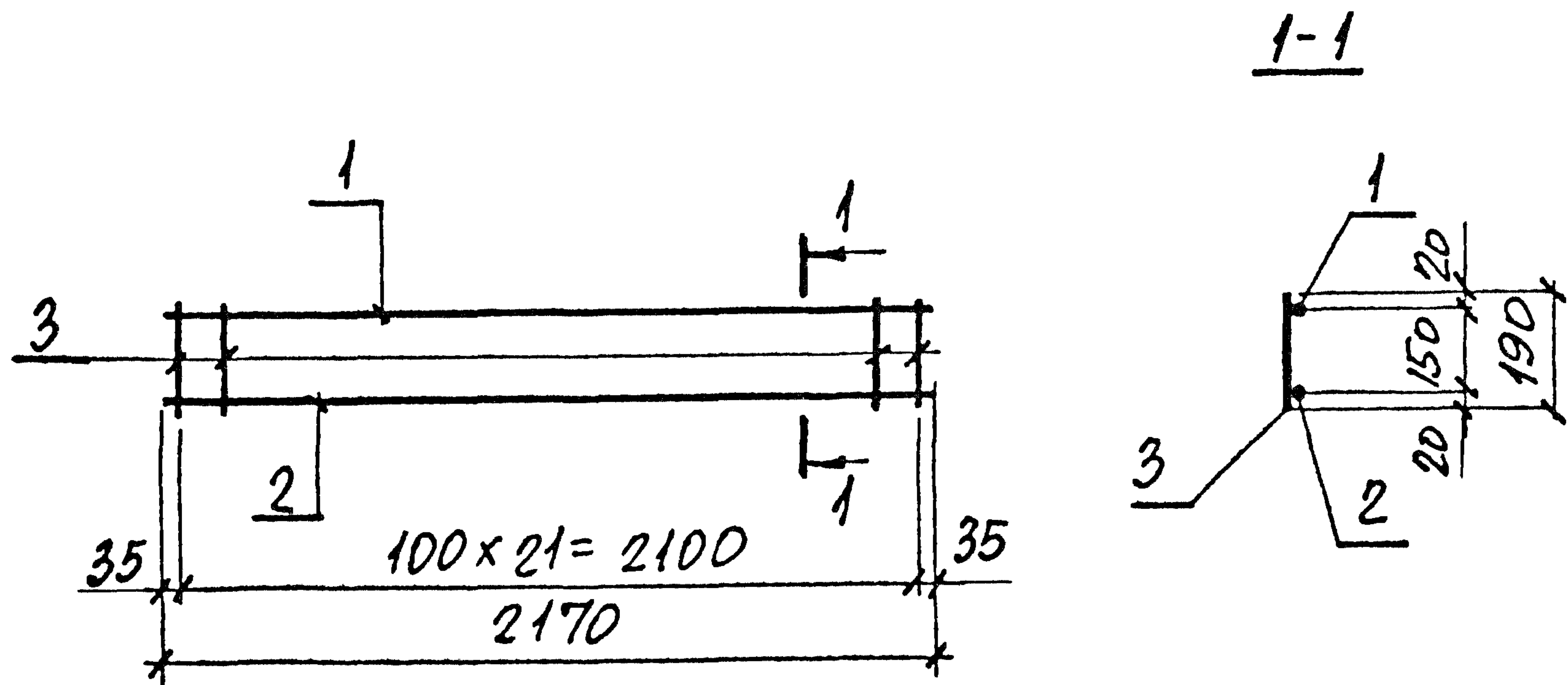
НАЧ. ОТД.	АГРАНОВИЧ	<i>[Signature]</i>
Н. КОНТР.	КОРОТЕЦКИЙ	<i>[Signature]</i>
ГЛ. СПЕЦ.	КОРОТЕЦКИЙ	<i>[Signature]</i>
ЗАВ. ГР.	КУДРИЦЕРСКАЯ	<i>[Signature]</i>
ВЕД. ИНЖ.	ПРОЦЕНКО	<i>[Signature]</i>
ПРОВЕР.	ПРОЦЕНКО	<i>[Signature]</i>
РАЗРАБ.	КОПИНА	<i>[Signature]</i>

3.006.1-8.2-2-20

КАРКАС КР11... КР13

СТАДИЯ	ЛИСТ	ЛИСТОВ
Р		1
ХАРЬКОВСКИЙ ПРОМСТРОИНИИПРОЕКТ		



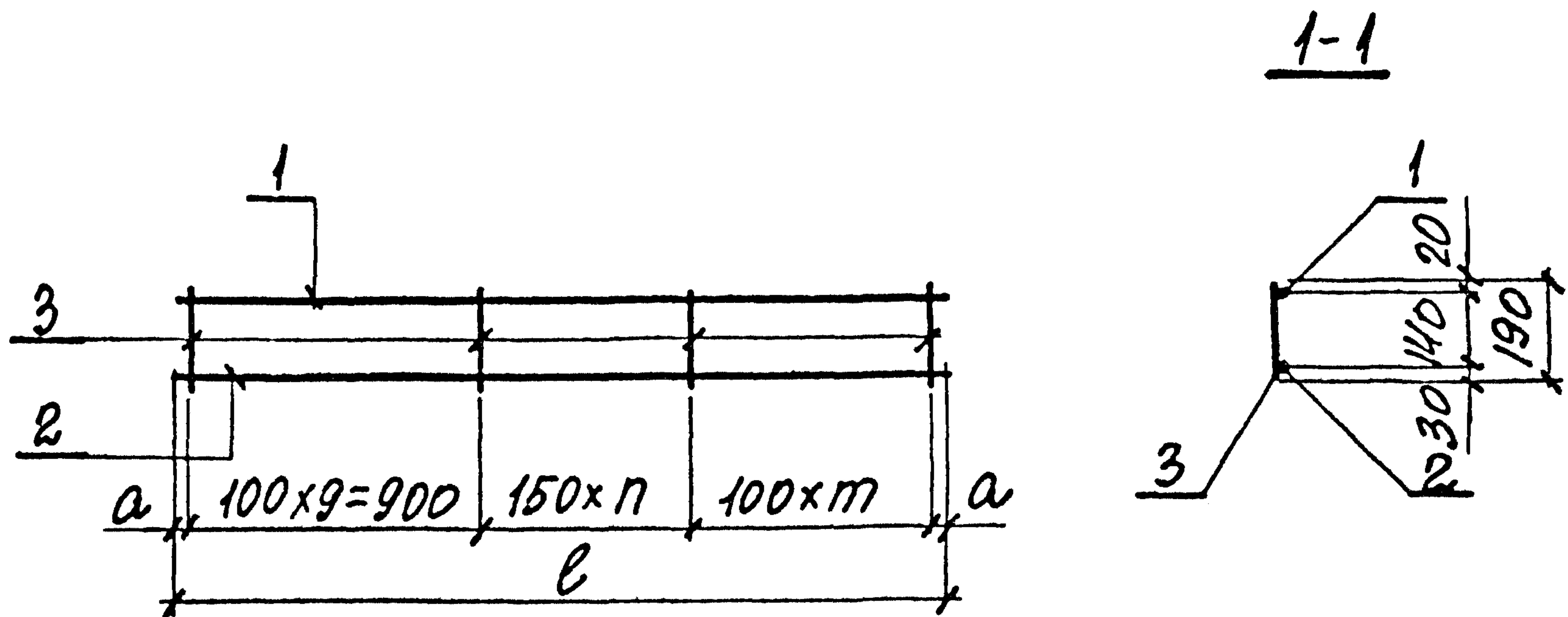


Поз.	НАИМЕНОВАНИЕ	КОЛ.	МАССА ЕД., КГ	ОБЩАЯ МАССА, КГ
1	φ8AIII, l = 2170	1	0,86	3,9
2	φ14AIII, l = 2170	1	2,6	
3	φ4BpI, l = 190	22	0,02	

АРМАТУРА КЛАССА А-I И А-III ПО ГОСТ 5781-82,  
 КЛАССА Bp-I ПО ГОСТ 6727-80.

ИНВ. № ПОЯС.	ПОДПИСЬ И ДАТА	ВЗЯТ. ИНВ. №	НАЧ. ОТД.	АГРАНОВИЧ	3.006.1-8.2-2-21
			Н. КОМТР.	КОРОТЕЦКИЙ	
ИНВ. № ПОЯС.	ПОДПИСЬ И ДАТА	ВЗЯТ. ИНВ. №	ГЛ. СПЕЦ.	КОРОТЕЦКИЙ	КАРКАС КР 14
			ЗАВ. ГР.	КУДРИЧЕВСКАЯ	
			ВЕД. ИНЖ.	ПРОЦЕНКО	
			ПРОВЕР.	ПРОЦЕНКО	
			РАЗРАБ.	КОПИНА	
			СТАДИЯ	ЛИСТ	ЛИСТОВ
			Р		1
			ХАРЬКОВСКИЙ ПРОМСТРОЙНИИ ПРОЕКТ		





МАРКА КАРКАСА	РАЗМЕРЫ, мм		КОЛ-ВО	
	l	a	n	m
КР 15	2440	20	4	9
КР 16	2730	40	5	10

МАРКА	Поз.	НАИМЕНОВАНИЕ	КОЛ.	МАССА ЕД., кг	ОБЩАЯ МАССА, кг
КР 15	1	φ 12 A <sup>III</sup> , l = 2440	1	2,2	10,4
	2	φ 22 A <sup>III</sup> , l = 2440	1	7,3	
	3	φ 6 A <sup>I</sup> , l = 190	23	0,04	
КР 16	1	φ 12 A <sup>III</sup> , l = 2730	1	2,4	11,5
	2	φ 22 A <sup>III</sup> , l = 2730	1	8,1	
	3	φ 6 A <sup>I</sup> , l = 190	25	0,04	

АРМАТУРА КЛАССА А-I и А-III по ГОСТ 5781-82.

ИНВ. № ПОДЛ. ПОДПИСЬ И ДАТА ВЗЯТ. ИНВ. №

НАЧ. ОТД.	АГРЯНОВИЧ	<i>[Signature]</i>
Н. КОНТР.	КОРОТЕЦКИЙ	<i>[Signature]</i>
ГЛ. СПЕЦ.	КОРОТЕЦКИЙ	<i>[Signature]</i>
ЗРВ. ГР.	КУДРИЧЕВСКАЯ	<i>[Signature]</i>
ВЕД. ИНИ	ПРОЦЕНКО	<i>[Signature]</i>
ПРОВЕР.	ПРОЦЕНКО	<i>[Signature]</i>
РАЗРЯБ.	КОПИНЯ	<i>[Signature]</i>

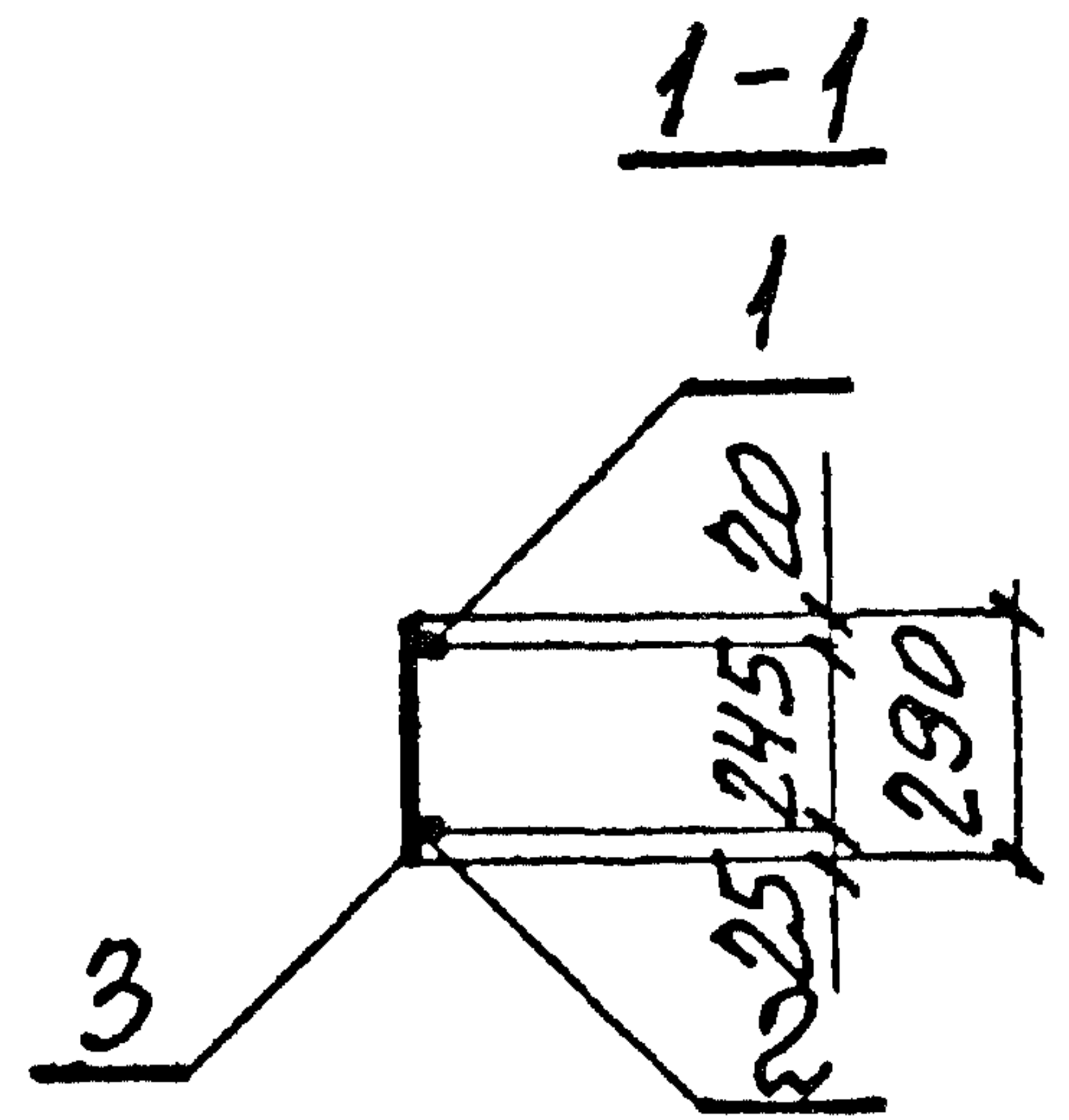
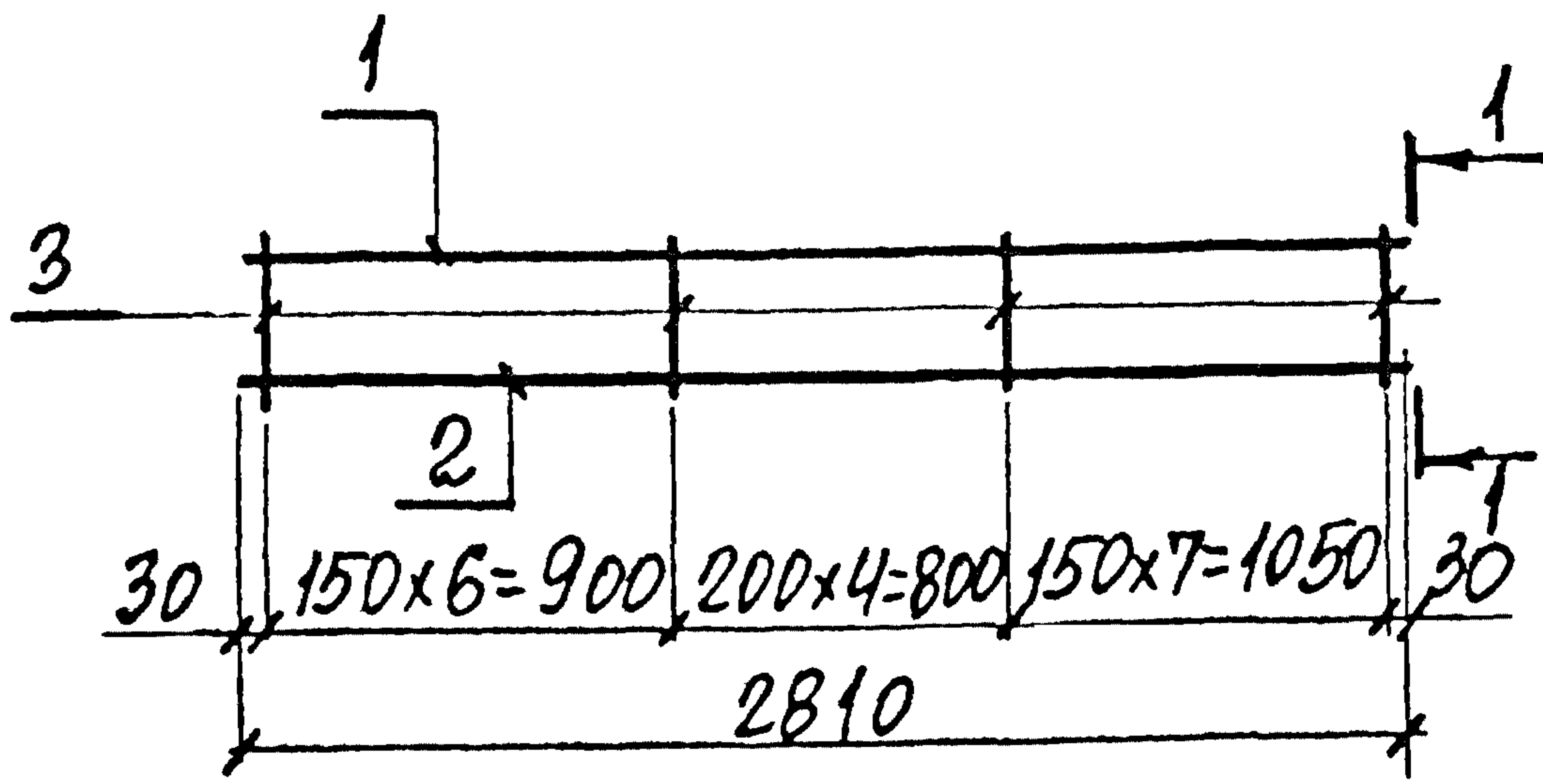
3.006.1-8.2-2-22

КАРКАС КР 15; КР 16

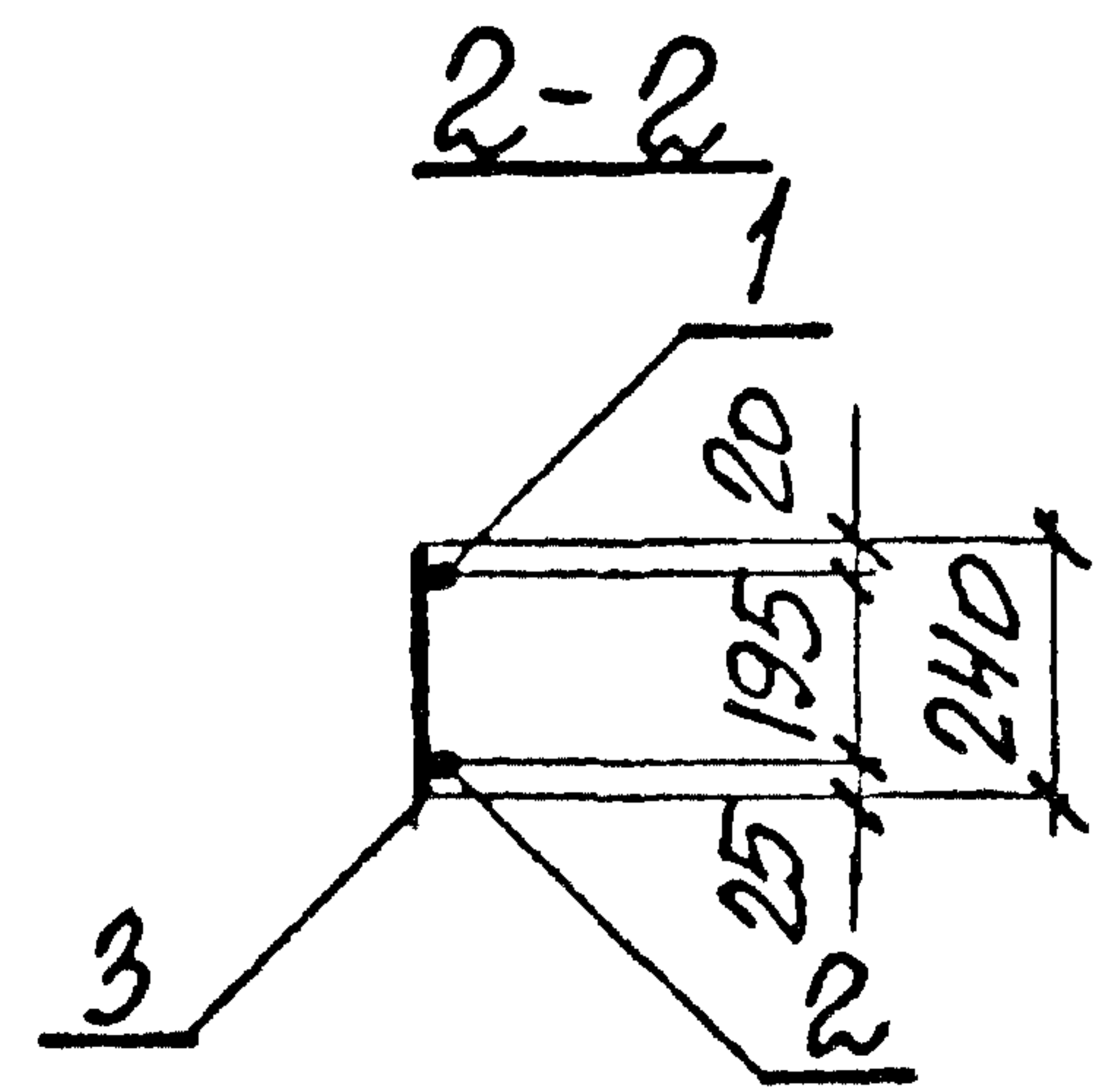
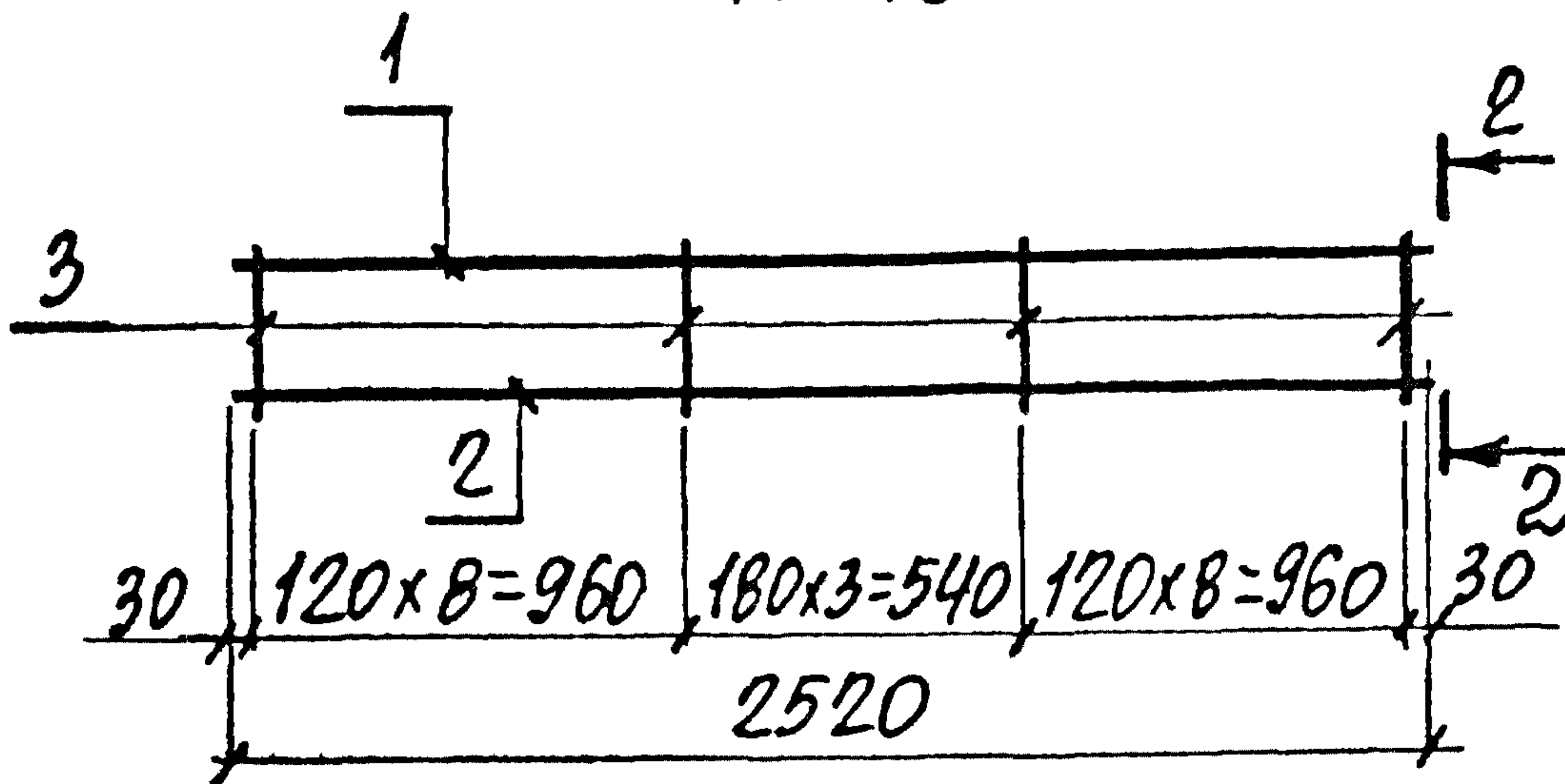
СТАВЛЯ	ЛИСТ	ЛИСТОВ
Р		1
ХАРЬКОВСКИЙ ПРОМСТРОИНИИПРОЕКТ		



КР 17



КР 18



МАРКА	Поз.	НАИМЕНОВАНИЕ	Кол.	МАССА ЕД., КГ	ОБЩАЯ МАССА, КГ
КР17	1	Φ12AIII, l = 2810	1	2,5	12,0
	2	Φ22AIII, l = 2810	1	8,4	
	3	Φ6AII, l = 290	18	0,06	
КР18	1	Φ10AIII, l = 2520	1	1,6	6,0
	2	Φ16AIII, l = 2520	1	4,0	
	3	Φ4BPI, l = 240	20	0,02	

АРМАТУРА КЛАССА А-І и А-ІІІ ПО ГОСТ 5781-82,  
КЛАССА ВР-І ПО ГОСТ 6727-80.

ИНВ. № ПОДЛ. ПОДПИСЬ И ДАТА ВЗАИМ. ИНВ. №

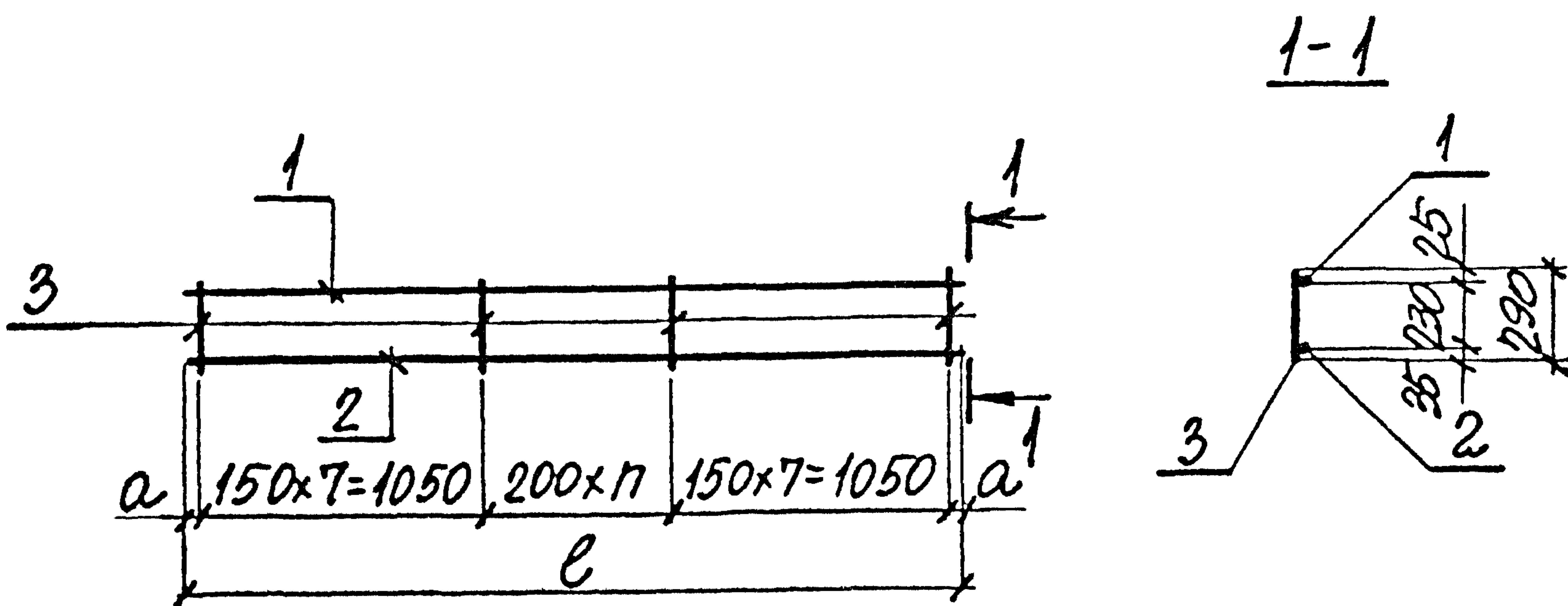
НАЧ. ОТД.	ИГРЯНОВИЧ	<i>[Signature]</i>
Н. КОНТР.	КОРОТЕЦКИЙ	<i>[Signature]</i>
ГЛ. СПЕД.	КОРОТЕЦКИЙ	<i>[Signature]</i>
ЗАВ. ГР.	КУДРИЧЕВСКАЯ	<i>[Signature]</i>
ВЕД. ИНЖ.	ПРОЦЕНКО	<i>[Signature]</i>
ПРОВЕР.	ПРОЦЕНКО	<i>[Signature]</i>
РАЗРАБ.	КОПИНА	<i>[Signature]</i>

3.006.1-8.2-2-23

КАРКАС КР17; КР18

СТАДИЯ	ЛИСТ	ЛИСТОВ
Р		1
ХАРЬКОВСКИЙ ПРОМСТРОИНИИПРОЕКТ		





МАРКА КАРКАСА	РАЗМЕРЫ, ММ		КОЛ. П
	l	a	
КР 19	3350	25	6
КР 20	3560	30	7

МАРКА	ПОЗ.	НАИМЕНОВАНИЕ	КОЛ.	МАССА ЕД., КГ	ОБЩАЯ МАССА, КГ
КР 19	1	Φ 16 А <sub>III</sub> , l = 3350	1	5,3	23,9
	2	Φ 28 А <sub>III</sub> , l = 3350	1	16,2	
	3	Φ 8 А <sub>I</sub> , l = 290	21	0,11	
КР 20	1	Φ 16 А <sub>III</sub> , l = 3560	1	5,6	25,3
	2	Φ 28 А <sub>III</sub> , l = 3560	1	17,2	
	3	Φ 8 А <sub>I</sub> , l = 290	22	0,11	

АРМАТУРА КЛАССА А-I и А-III по ГОСТ 5781-82

ИНВ. № ПОДА ПОДПИСЬ И ДАТА

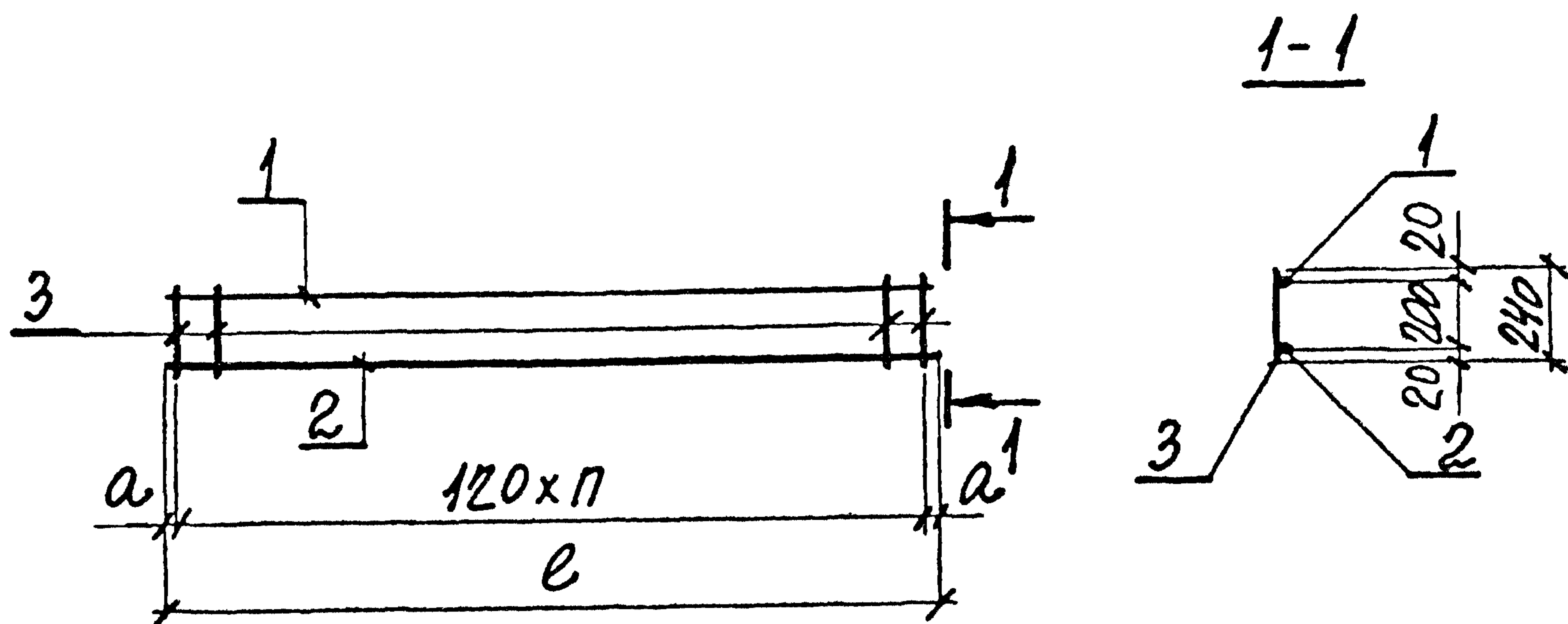
НАЧ. ОТД.	АГРЯНОВИЧ	<i>[Signature]</i>
Ч. КОНТР.	КОРОТЕЦКИЙ	<i>[Signature]</i>
ГЛ. СПЕЦ.	КОРОТЕЦКИЙ	<i>[Signature]</i>
ЗР. В. ГР.	КУДРИЧЕВСКИЙ	<i>[Signature]</i>
ВЕД. ИНЖ.	ПРОЦЕНКО	<i>[Signature]</i>
ПРОВЕР.	ПРОЦЕНКО	<i>[Signature]</i>
РАЗРАБ.	КОЛИНА	<i>[Signature]</i>

3.006.1-В.2-2-24

КАРКАС КР 19; КР 20

СТАДИЯ	ЛИСТ	ЛИСТОВ
Р		1
ХАРЬКОВСКИЙ ПРОМСТРОЙНИИПРОЕКТ		





МАРКА КАРКАСА	РАЗМЕРЫ, ММ		КОЛ. П
	е	а	
КР 21	1480	20	12
КР 22	2250	45	18

МАРКА	ПОЗ.	НАИМЕНОВАНИЕ	КОЛ.	МАССА ЕД., КГ	ОБЩАЯ МАССА, КГ
КР 21	1	φ 5 Вр I, e = 1480	1	0,23	1,1
	2	φ 8 А III, e = 1480	1	0,58	
	3	φ 4 Вр I, e = 240	13	0,02	
КР 22	1	φ 8 А III, e = 2250	1	0,89	3,2
	2	φ 12 А III, e = 2250	1	2,0	
	3	φ 4 Вр I, e = 240	19	0,02	

АРМАТУРА КЛАССА А-I и А-III ПО ГОСТ 5781-82,  
КЛАССА Вр-I ПО ГОСТ 6727-80.

ИНВ. № ПОДА. ПОДПИСЬ И ДАТА

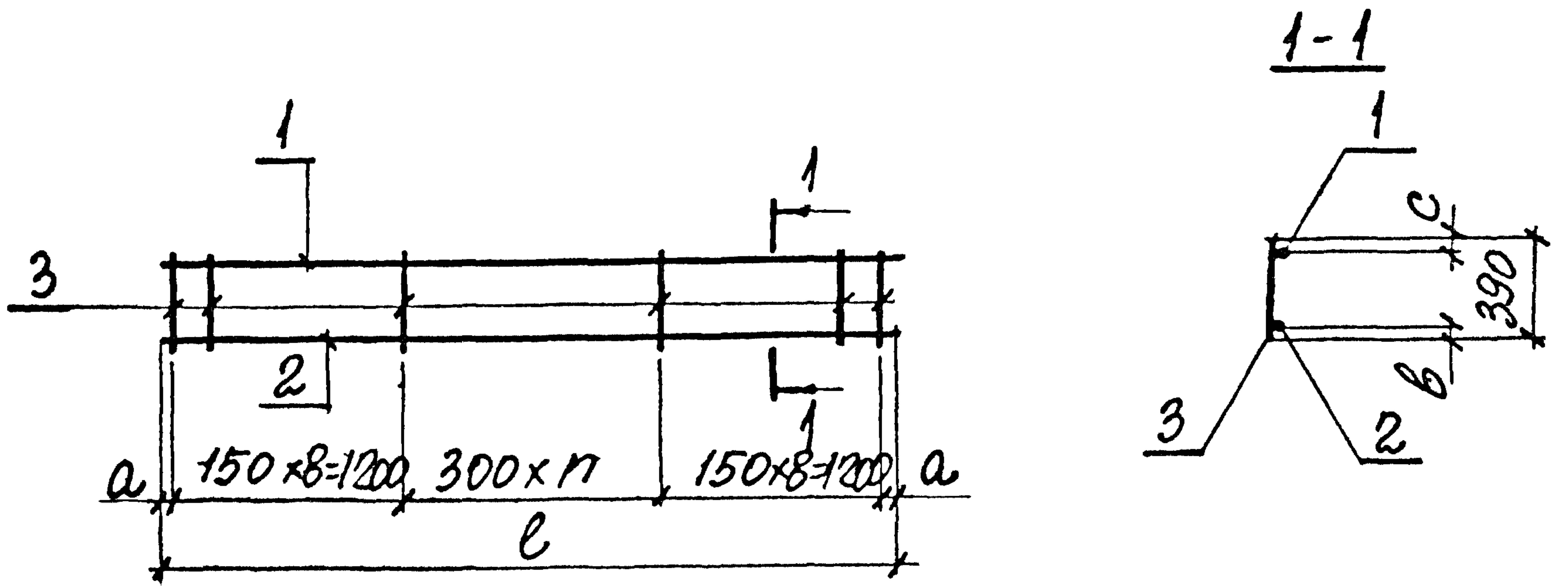
НАЧ. ОТД.	АГРЯНОВИЧ	<i>[Signature]</i>
Н. КОНТР.	КОРОТЕЦКИЙ	<i>[Signature]</i>
ГЛ. СПЕЦ.	КОРОТЕЦКИЙ	<i>[Signature]</i>
ЗАВ. ГР.	КУДРИЧЕВСКАЯ	<i>[Signature]</i>
ВЕД. ИНЖ.	ПРОЦЕНКО	<i>[Signature]</i>
ПРОВЕР.	ПРОЦЕНКО	<i>[Signature]</i>
РАЗРАБ.	КОПИНА	<i>[Signature]</i>

3.006.1-8.2-2-25

КАРКАС КР 21; КР 22

СТАВЛЯ	ЛИСТ	ЛИСТОВ
Р		1
ХАРЬКОВСКИЙ ПРОМСТРОИНИИПРОЕКТ		





МАРКА КАРКАСА	РАЗМЕРЫ, мм				КОЛ. n
	l	a	b	c	
КР 23	4050	75	35	25	5
КР 24	4250	25	25	20	6
КР 25	4320	60	35	25	6

МАРКА	Поз.	НАИМЕНОВАНИЕ	КОЛ.	МАССА ЕД., кг	ОБЩАЯ МАССА, кг
КР 23	1	Φ16AIII, l = 4050	1	6,4	29,3
	2	Φ28AIII, l = 4050	1	19,6	
	3	Φ8AII, l = 390	22	0,15	
КР 24	1	Φ12AIII, l = 4250	1	3,8	18,4
	2	Φ22AIII, l = 4250	1	12,7	
	3	Φ6AII, l = 390	23	0,09	
КР 25	1	Φ16AIII, l = 4320	1	6,8	31,2
	2	Φ28AIII, l = 4320	1	20,9	
	3	Φ8AII, l = 390	23	0,15	

АРМАТУРА КЛАССА А-II И А-III ПО ГОСТ 5781-82,

ИНВ. № ПОДА ПОДПИСЬ И ДАТА ВЗРМ. ИИВ. №

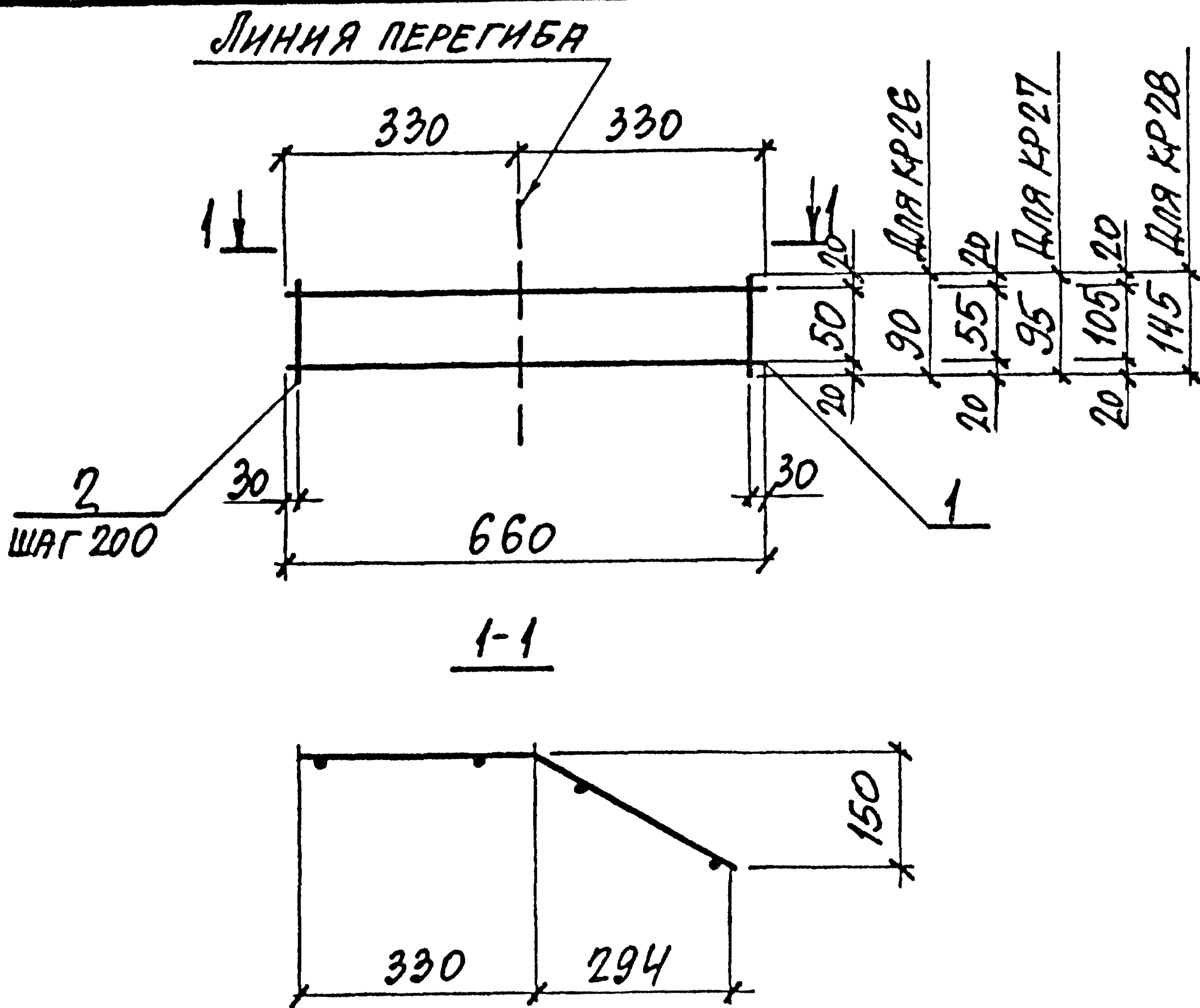
НАЧ. ОТД.	АГРИНОВИЧ	И.И.
Н. КОНТР.	КОРТЕЦКИЙ	И.И.
ГЛ. СПЕЦ.	КОРТЕЦКИЙ	И.И.
ЗАВ. ГР.	КУРГАНЧЕРСКАЯ	И.И.
ВЕД. ИНЖ.	ПРОЦЕНКО	И.И.
ПРОВЕР.	ПРОЦЕНКО	И.И.
РАЗРАБ.	КОПИНА	И.И.

3. 006. 1-В. 2-2-26

КАРКАС КР23... КР25

СТАВЛЯ	ЛИСТ	ЛИСТОВ
Р		1
ХАРЬКОВСКИЙ ПРОМСТРОИНИИПРОЕКТ		





МАРКА	ПОЗ.	НАИМЕНОВАНИЕ	КОЛ.	МАССА ЕД., КГ	ОБЩАЯ МАССА, КГ
КР26	1	φ5ВрІ, l=660	2	0,10	0,24
	2	φ4ВрІ, l=90	4	0,01	
КР27	1	φ5ВрІ, l=660	2	0,10	0,24
	2	φ4ВрІ, l=95	4	0,01	
КР28	1	φ5ВрІ, l=660	2	0,10	0,26
	2	φ4ВрІ, l=145	4	0,02	

АРМАТУРА КЛАССА ВрІ ПО ГОСТ 6727-80.

Ш.В. № ПОЛ. ПОДПИСЬ И ДАТА ВЗЯТ. ИМ. №

НАЧ. ОТД.	АГРАНОВИЧ	<i>[Signature]</i>
Н. КОМТР.	КОРОТЕЦКИЙ	<i>[Signature]</i>
ГЛА СПЕЦ.	КОРОТЕЦКИЙ	<i>[Signature]</i>
ЗАВ. ГР.	КОРЧИЧЕВСКАЯ	<i>[Signature]</i>
ВЕД. ИНЖ.	ПРОЦЕНКО	<i>[Signature]</i>
ПРОЗЕР.	ПРОЦЕНКО	<i>[Signature]</i>
РАЗРАБ.	КОЛМНА	<i>[Signature]</i>

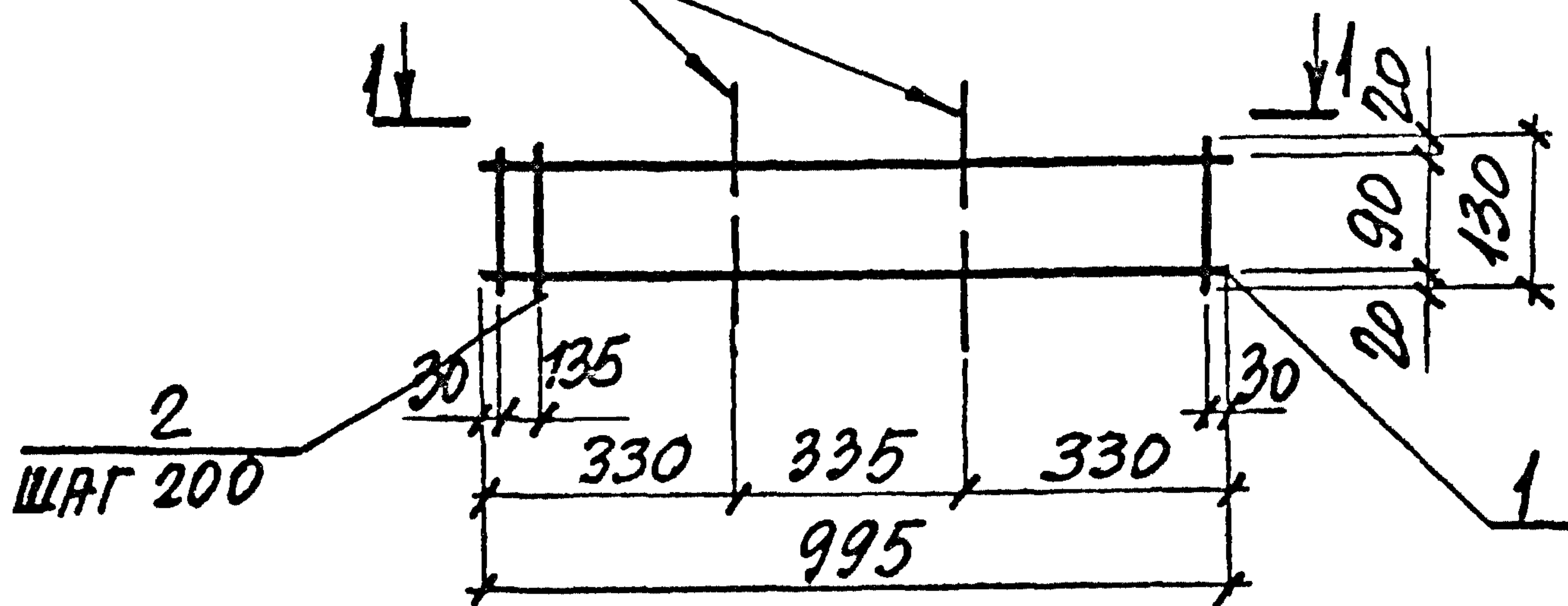
3.006.1-В.2-2-27

КАРКАС КР26... КР28

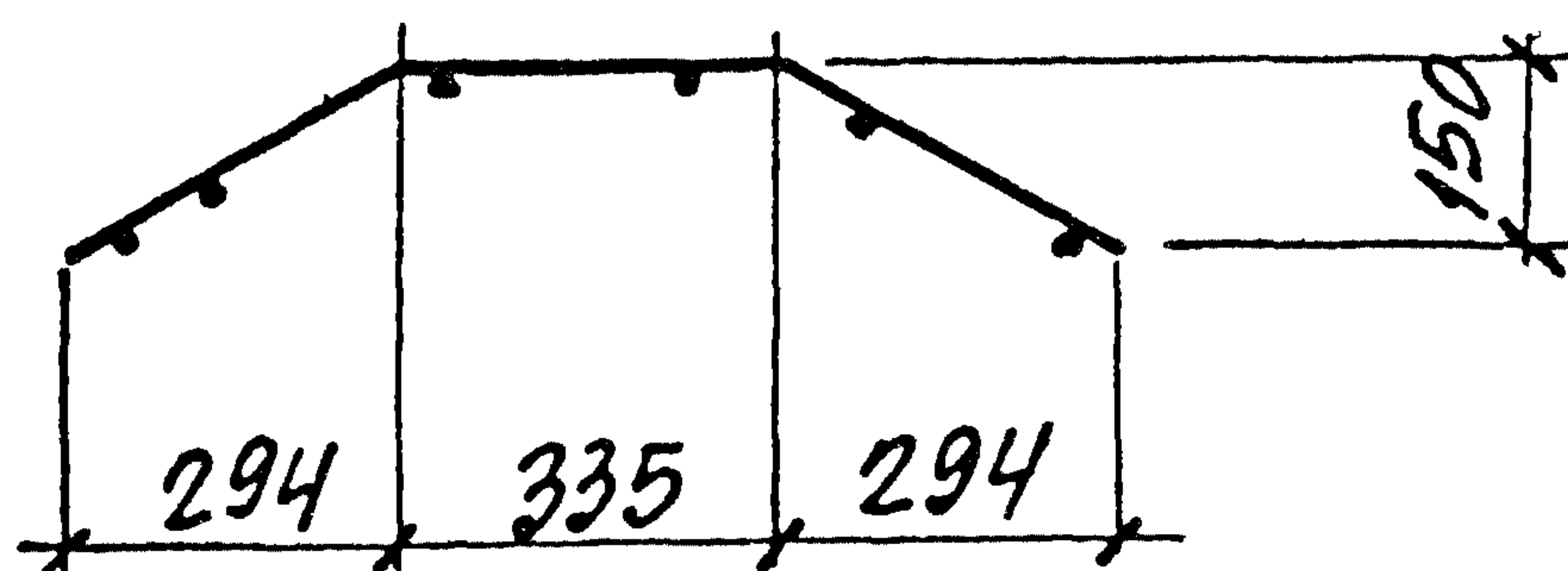
СТАДИЯ	ЛИСТ	ЛИСТОВ
Р		1
ХАРЬКОВСКИЙ ПРОМСТРОЙНИИ ПРОЕКТ		



ЛИНИИ ПЕРЕГИБА



1-1



Поз.	НАИМЕНОВАНИЕ	КОЛ	МАССА ЕД, КГ	ОБЩАЯ МАССА, КГ
1	φ5ВрІ, l = 995	2	0,15	0,38
2	φ4ВрІ, l = 130	6	0,01	

АРМАТУРА КЛАССА Вр-І ПО ГОСТ 6727-80.

В. № ПОДЛ. ПОДПИСЬ И ДАТА ВЗРЯ. ИМВ. №

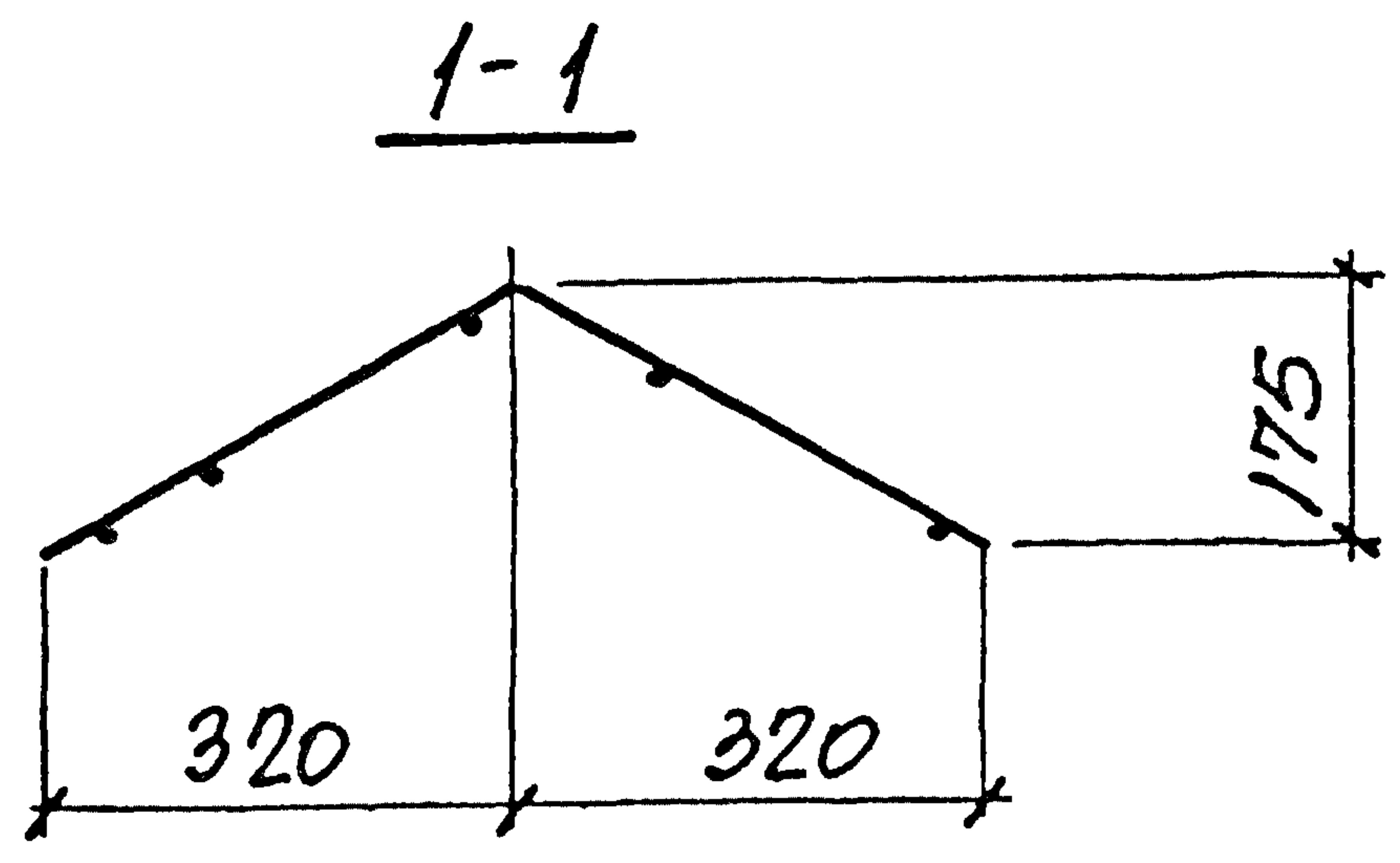
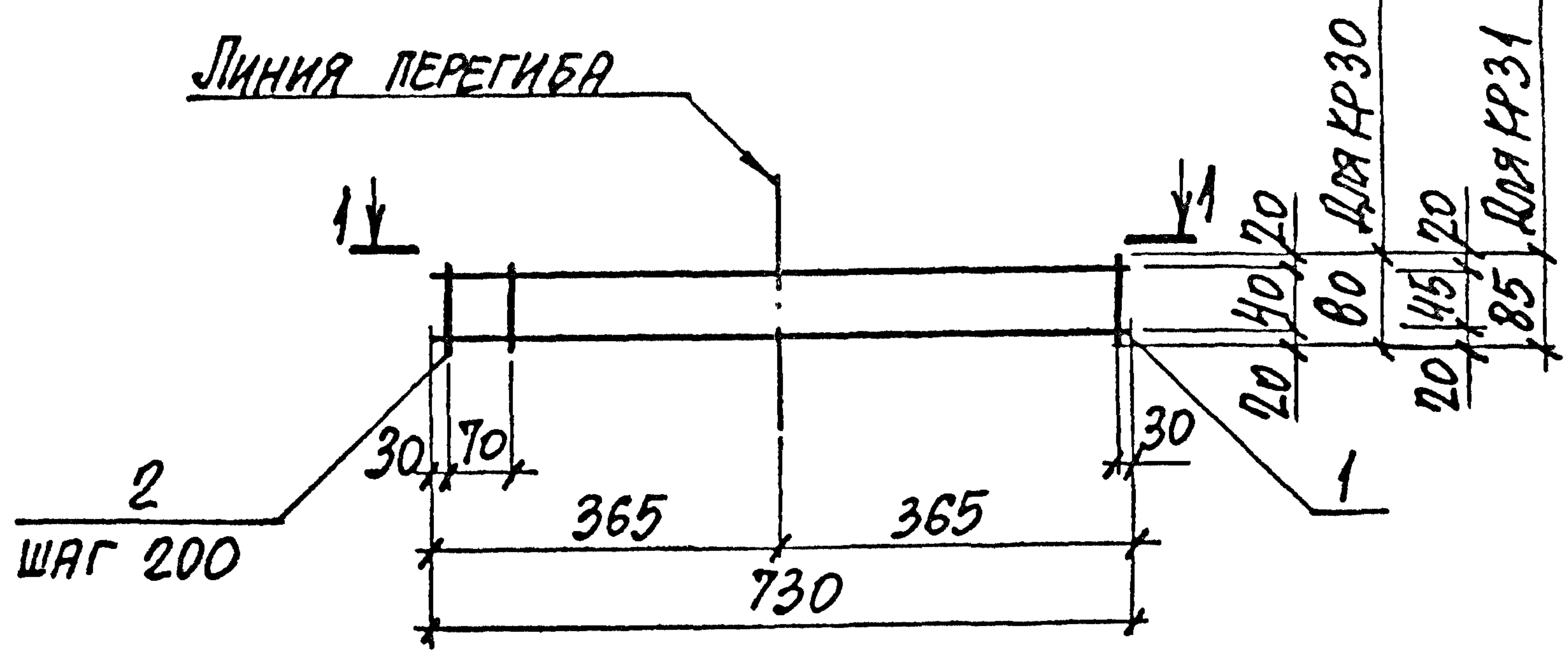
НАЧ. ОТВ.	А. ГРАНОВИЧ	<i>[Signature]</i>
И. КОНТР.	КОРОТЕЦКИЙ	<i>[Signature]</i>
ГЛ. СПЕЦ.	КОРОТЕЦКИЙ	<i>[Signature]</i>
ЗАВ. ГР.	КУДРИЧЕВСКАЯ	<i>[Signature]</i>
ВЕД. ИНЖ.	ПРОЦЕНКО	<i>[Signature]</i>
ПРОВЕР.	ПРОЦЕНКО	<i>[Signature]</i>
РАЗРЯБ.	КОДИНА	<i>[Signature]</i>

3. 006. 1-8. 2-2-28

КАРКАС КР 29

СТАВЛЯ	ЛИСТ	ЛИСТОВ
Р		1
ХАРЬКОВСКИЙ ПРОМСТРОЙНИИПРОЕКТ		





МАРКА	ПОЗ.	НАИМЕНОВАНИЕ	КОЛ.	МАССА ЕД., КГ	ОБЩАЯ МАССА, КГ
КР30	1	φ5ВрІ, l = 730	2	0,11	0,27
	2	φ4ВрІ, l = 80	5	0,01	
КР31	1	φ5ВрІ, l = 730	2	0,11	0,27
	2	φ4ВрІ, l = 85	5	0,01	

АРМАТУРА КЛАССА Вр-І ПО ГОСТ 6727-80.

№ ПОЛОЖ. ПОДПИСЬ И ДАТА  
 ВЗРМ. ИИВ. №

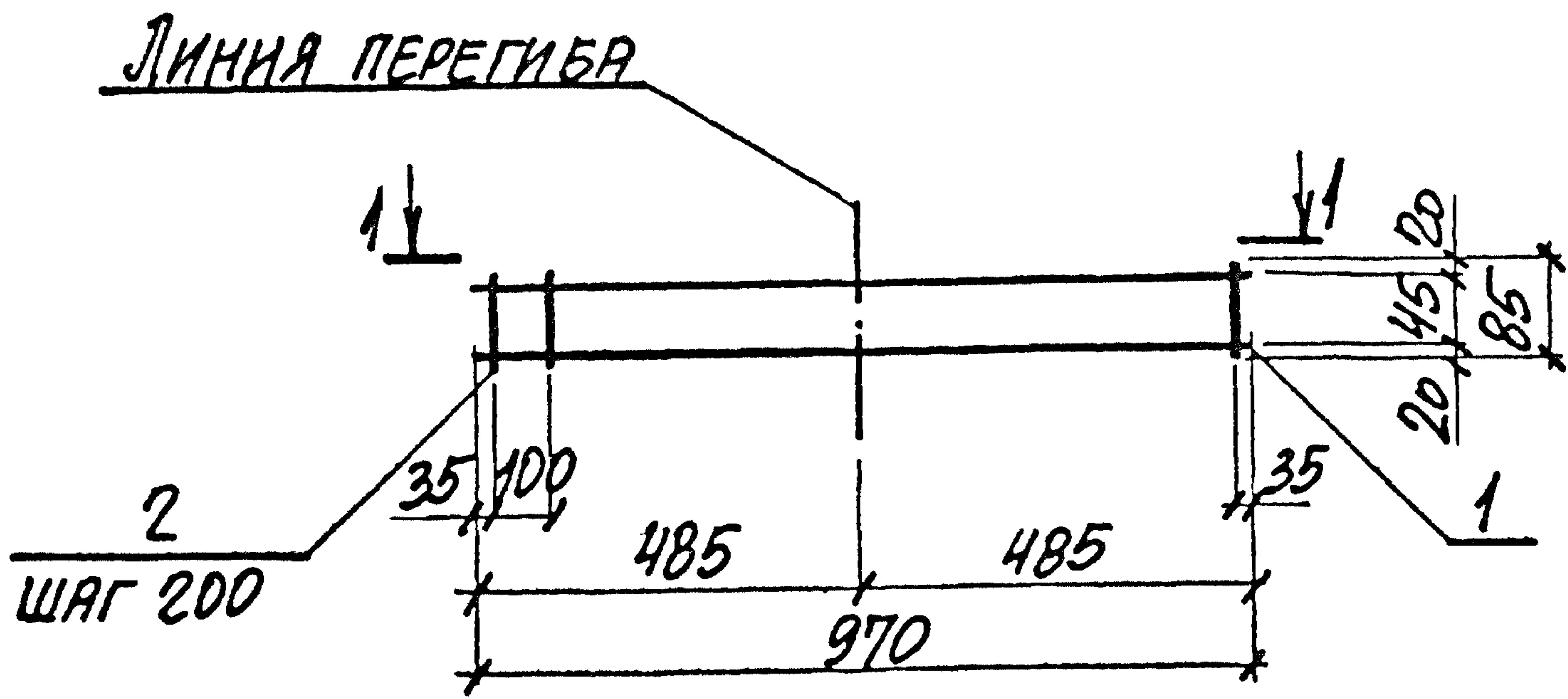
НАЧ. ОТД.	АГРАНОВИЧ	<i>[Signature]</i>
Н. КОНТР.	КОРОТЕЦКИЙ	<i>[Signature]</i>
ГЛ. СПЕЦ.	КОРОТЕЦКИЙ	<i>[Signature]</i>
ЗАВ. ГР.	КУРЧИЧЕВСКИЙ	<i>[Signature]</i>
ВЕД. ИИИ	ПРОЦЕНКО	<i>[Signature]</i>
ПРОВЕР.	ПРОЦЕНКО	<i>[Signature]</i>
РАЗРАБ.	КОПИНА	<i>[Signature]</i>

3.006.1-8.2-2-29

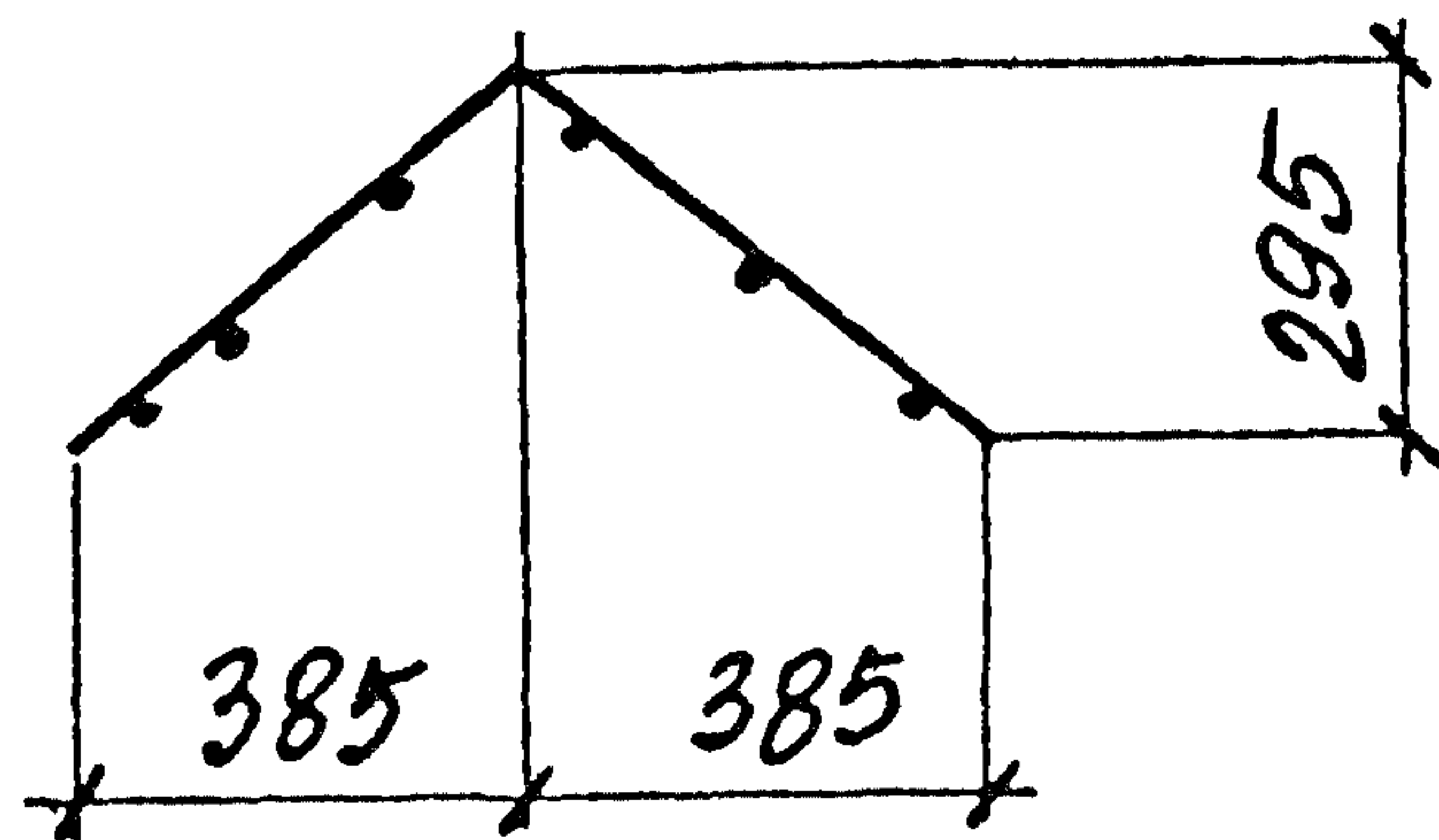
КАРКАС КР30; КР31

СТРАНИЦА	ЛИСТ	ЛИСТОВ
Р		1
ХАРЬКОВСКИЙ ПРОМСТРОЙНИИПРОЕКТ		





1-1



Поз.	НАИМЕНОВАНИЕ	КОЛ.	МАССА ЕД., КГ	ОБЩАЯ МАССА, КГ
1	Ф5ВрІ , l = 970	2	0,15	0,35
2	Ф4ВрІ , l = 85	6	0,01	

АРМАТУРА КЛАССА Вр-І ПО ГОСТ 8727-80.

ИВ. № ПОДА	ПОДПИСЬ И ВЕТА	ВЗРАТ. ИВ. №
------------	----------------	--------------

НАЧ. ОТД.	АГРАНОВИЧ	И.И.
Н. КОНТР.	КОРОТЕЦКИЙ	И.И.
ГЛ. СПЕЦ.	КОРОТЕЦКИЙ	И.И.
ЗАВ. ГР.	КУДРИЧЕВСКАЯ	И.И.
ВЕД. ИНЖ.	ПРОЦЕНКО	И.И.
ПРОВЕР.	ПРОЦЕНКО	И.И.
РАЗРАБ.	КОПИНА	И.И.

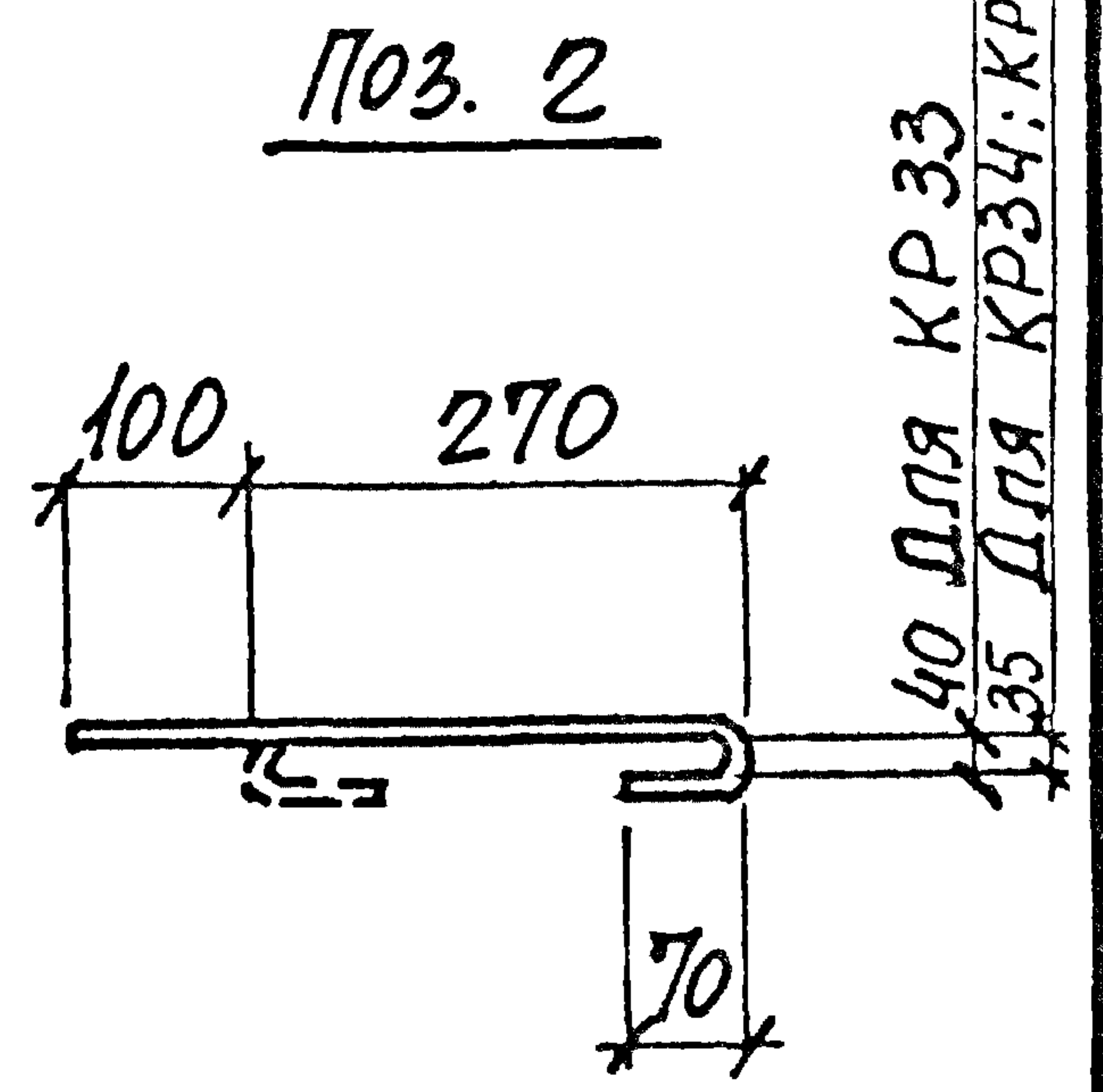
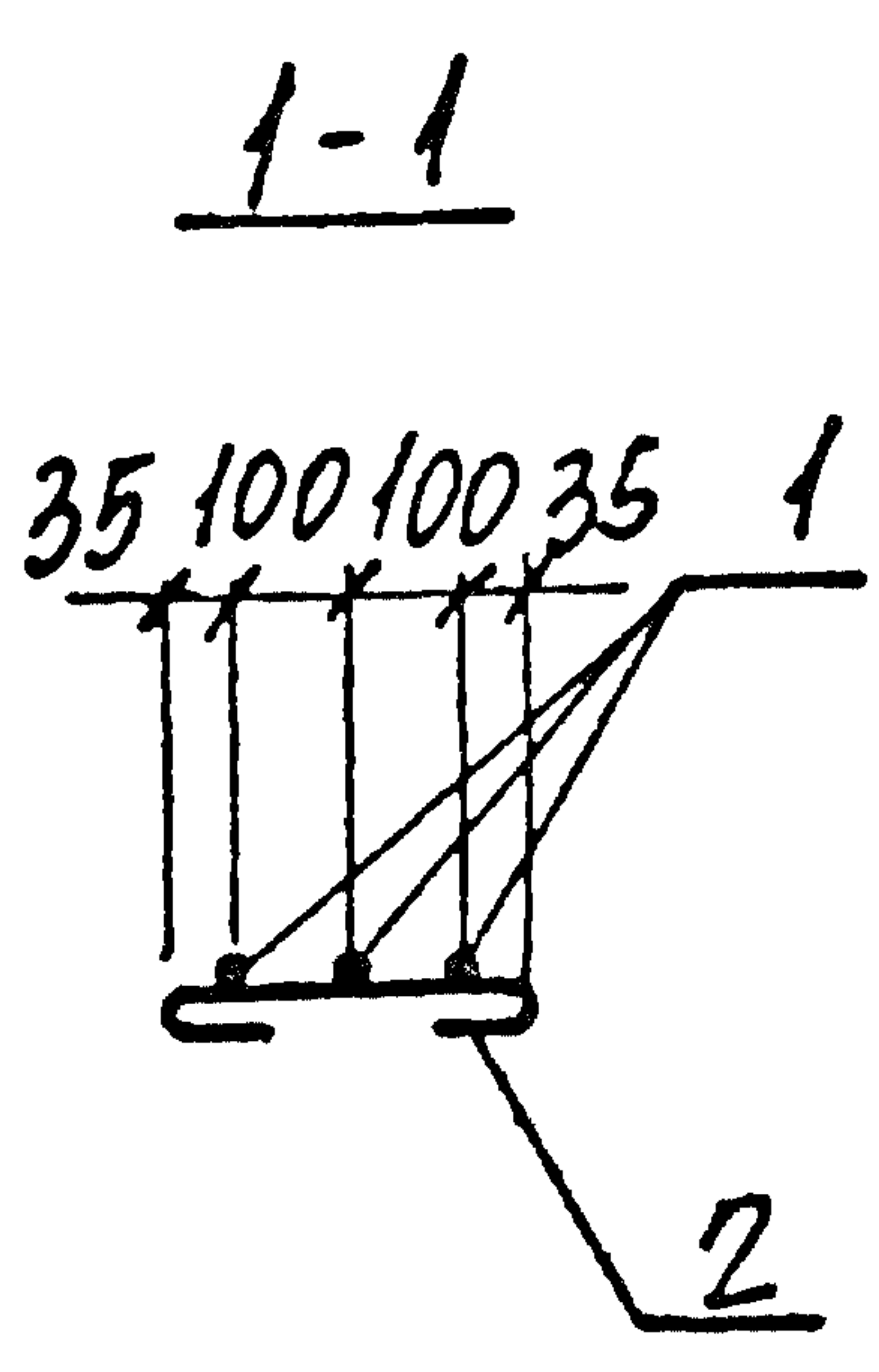
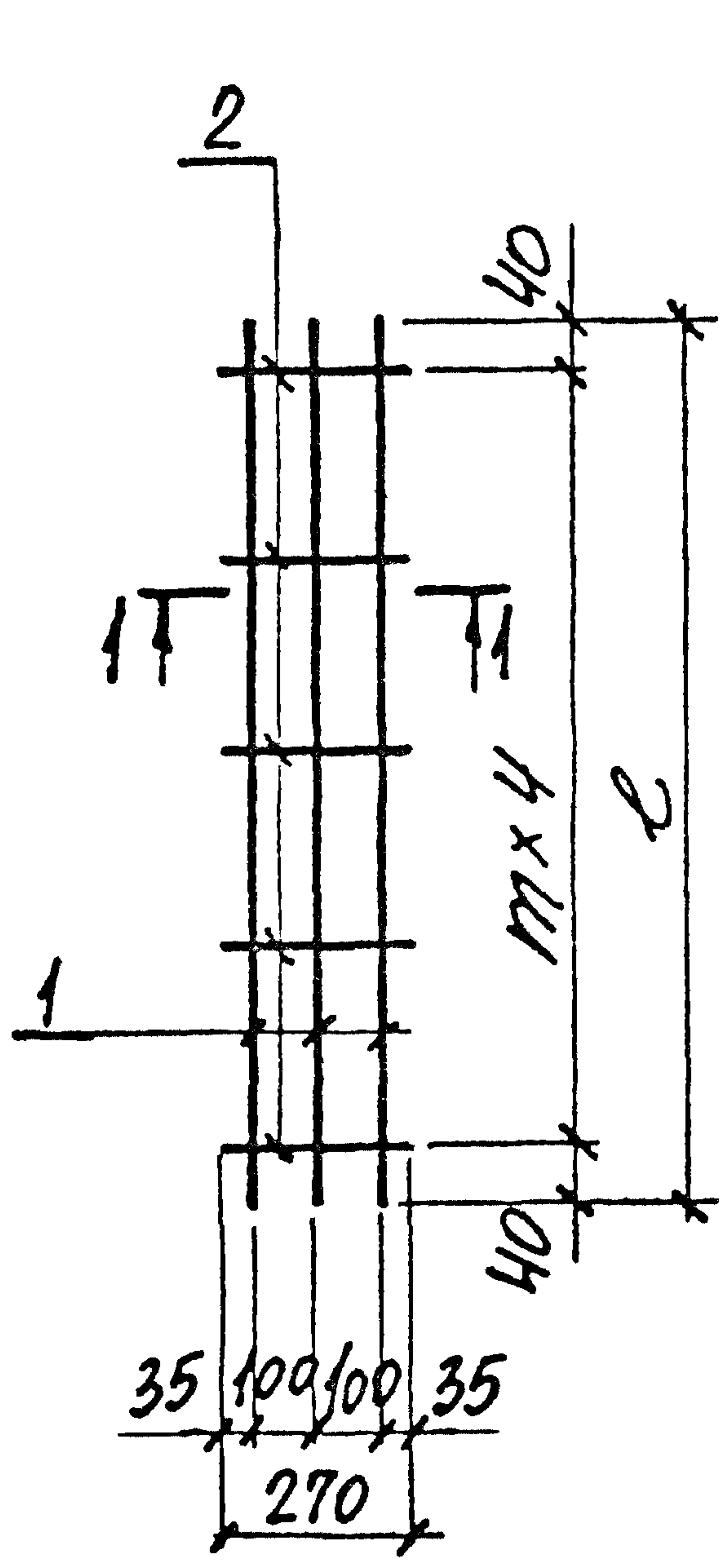
3.006. 1-В. 2-2-30

КАРКАС КР32

СТРАНИЦА	ЛИСТ	ЛИСТОВ
Р		1

ХАРЬКОВСКИЙ  
ПРОМСТРОЙНИИПРОЕКТ





МАРКА КАРКАСА	l, мм	m, мм
КР 33	2880	700
КР 34; КР 35	3480	850

МАРКА	Поз.	НАИМЕНОВАНИЕ	КОЛ.	МАССА ЕД., КГ.	ОБЩАЯ МАССА, КГ
КР 33	1	Φ 10 А <sup>III</sup> , l = 2880	3	1,8	5,9
	2	Φ 6 А <sup>I</sup> , l = 460	5	0,10	
КР 34	1	Φ 10 А <sup>III</sup> , l = 3480	3	2,1	6,8
	2	Φ 6 А <sup>I</sup> , l = 460	5	0,10	
КР 35	1	Φ 14 А <sup>III</sup> , l = 3480	3	4,2	13,1
	2	Φ 6 А <sup>I</sup> , l = 460	5	0,10	

АРМАТУРА КЛАССА А-I И А-III ПО ГОСТ 5781-82

ИНВ. № ПОЛ. ПОДПИСЬ И ВАТА ВЗАМ. ИЛИ В

НАЧ. ОТД. АГРАНОВИЧ		
Н. КОНТ. КОРОТЕЦКИЙ		
ГЛ. СПЕЦ. КОРОТЕЦКИЙ		
ЗАВ. ГР. КУДРИЧЕВСКАЯ		
ВЕД. ИНЖ. ПРОЦЕНКО		
ПРОВЕР. ПРОЦЕНКО		
РАЗРЯБ. КОПИНА		

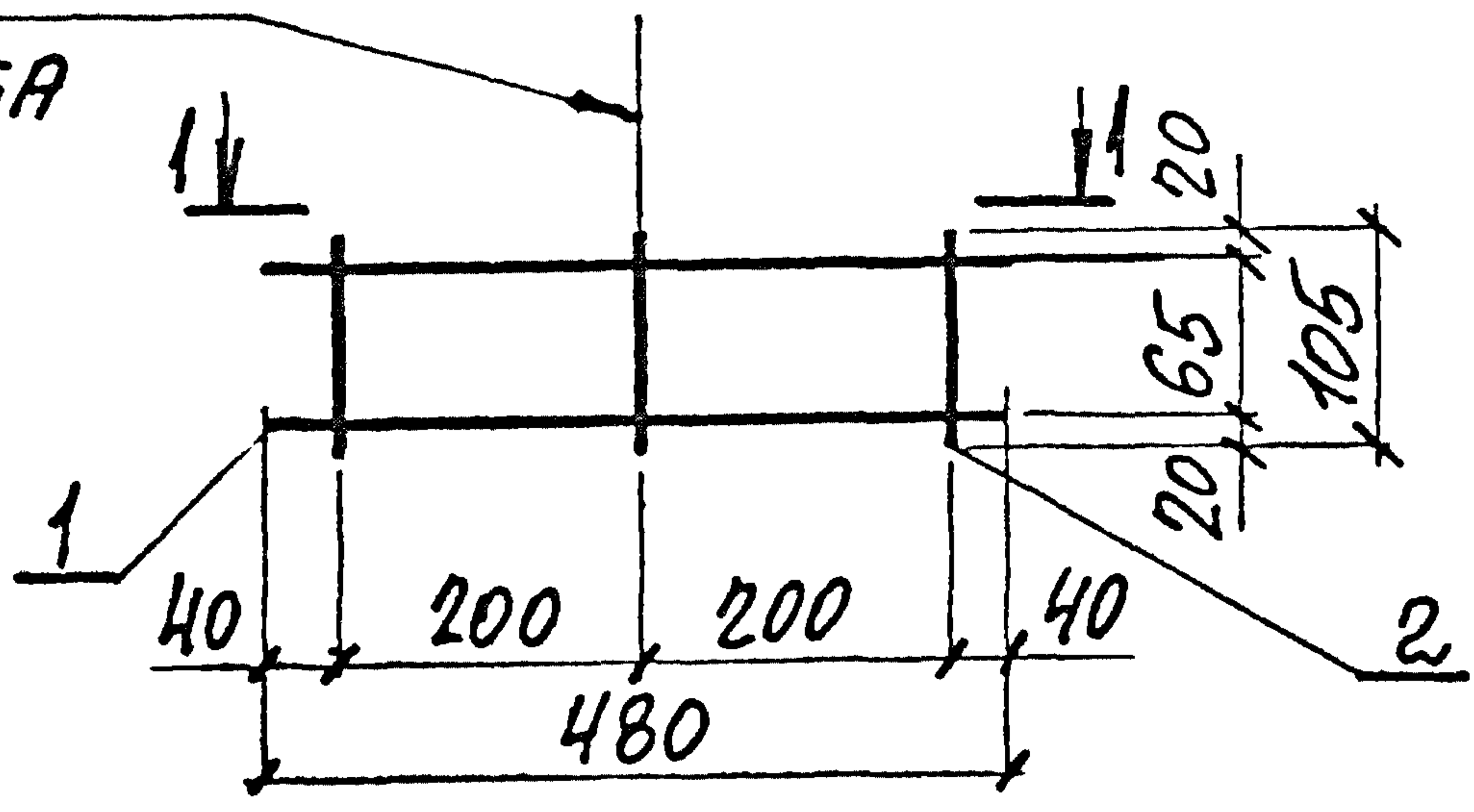
3.006.1-8.2-2-31

КАРКАС КР 33... КР 35

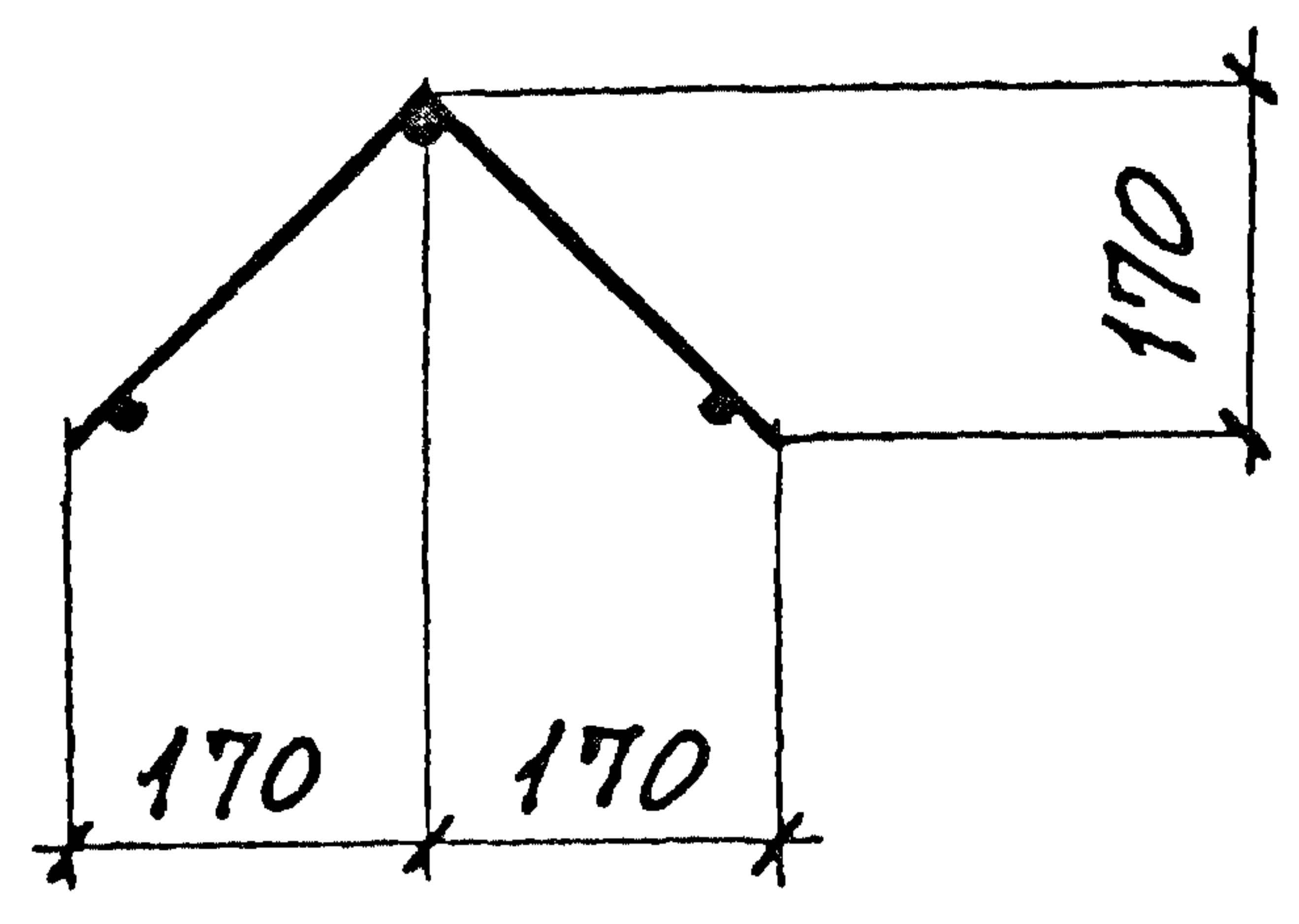
СТАДИЯ	ЛИСТ	ЛИСТОВ
Р		1
ХАРЬКОВСКИЙ ПРОМСТРОЙНИИПРОЕКТ		



ЛИНИЯ  
ПЕРЕГИБА



1-1



Поз.	НАИМЕНОВАНИЕ	КОЛ.	МАССА ЕД., КГ	ОБЩАЯ МАССА, КГ
1	Ф5ВрI, l = 480	2	0,07	0,2
2	Ф5ВрI, l = 105	3	0,02	

ИВ. № ПОЛ.	ПОДПИСЬ И ДОГА	ВЗРА. ИИД. №	3.006.1-8.2-2-32		
			НАЧ. ОТД. АГР. НОВОСИЧ	И. З.	КАРКАС КР36
Н. КОНТР. КОРОТЕЦКИЙ	С.	Р		1	
ГЛ. СПЕЦ. КОРОТЕЦКИЙ	С.	ХАРЬКОВСКИЙ ПРОМСТРОЙНИИ ПРОЕКТ			
ЗАВ. ГР. КИРИЧЕНКО	С.				
ВЕД. ИИИ. ПРОЦЕНКО	С.				
ПРОВЕР. ПРОЦЕНКО	С.				
РАЗРАБ. КОПИНА	А. С.				



Рис. 1

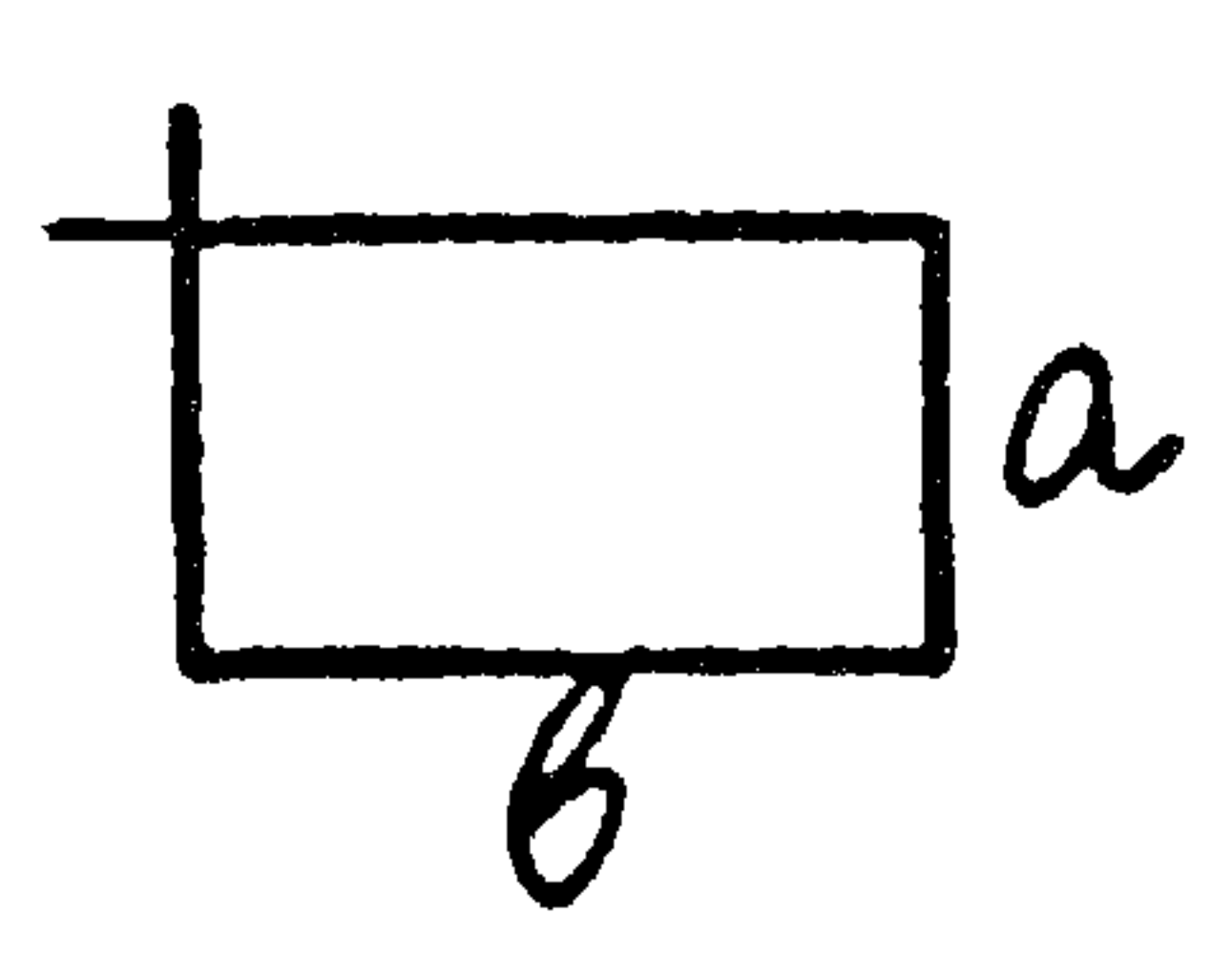
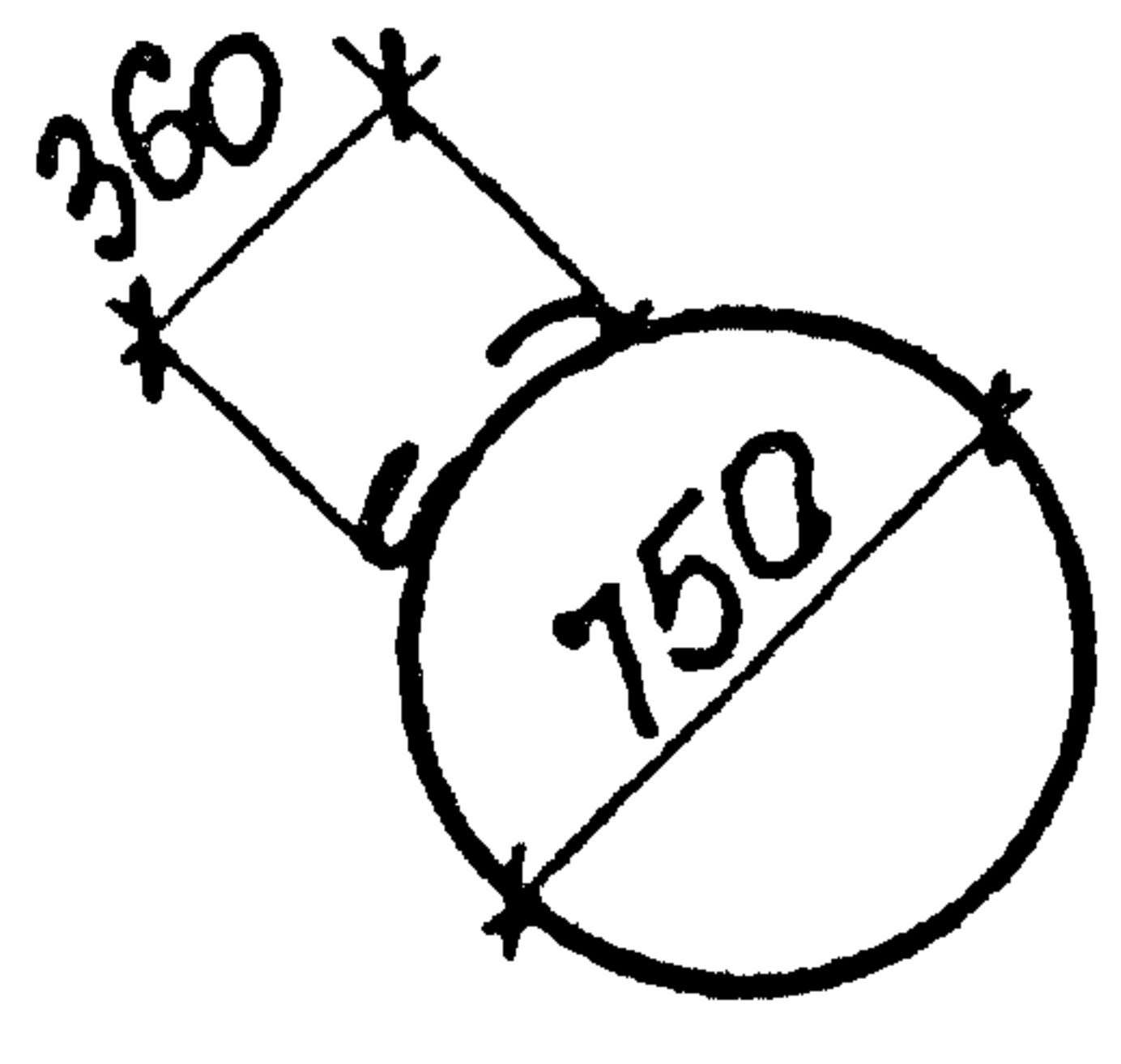
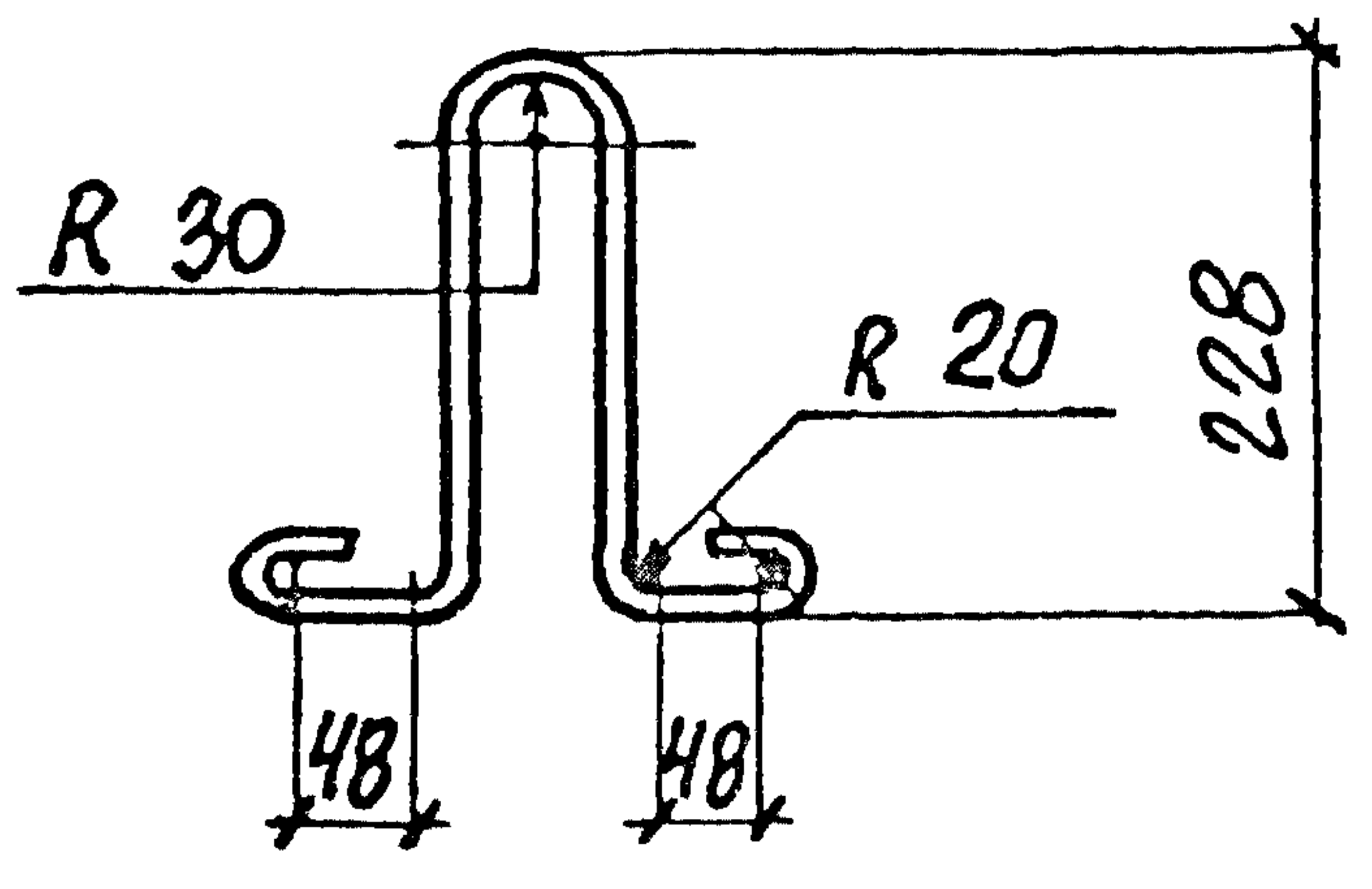


Рис. 2



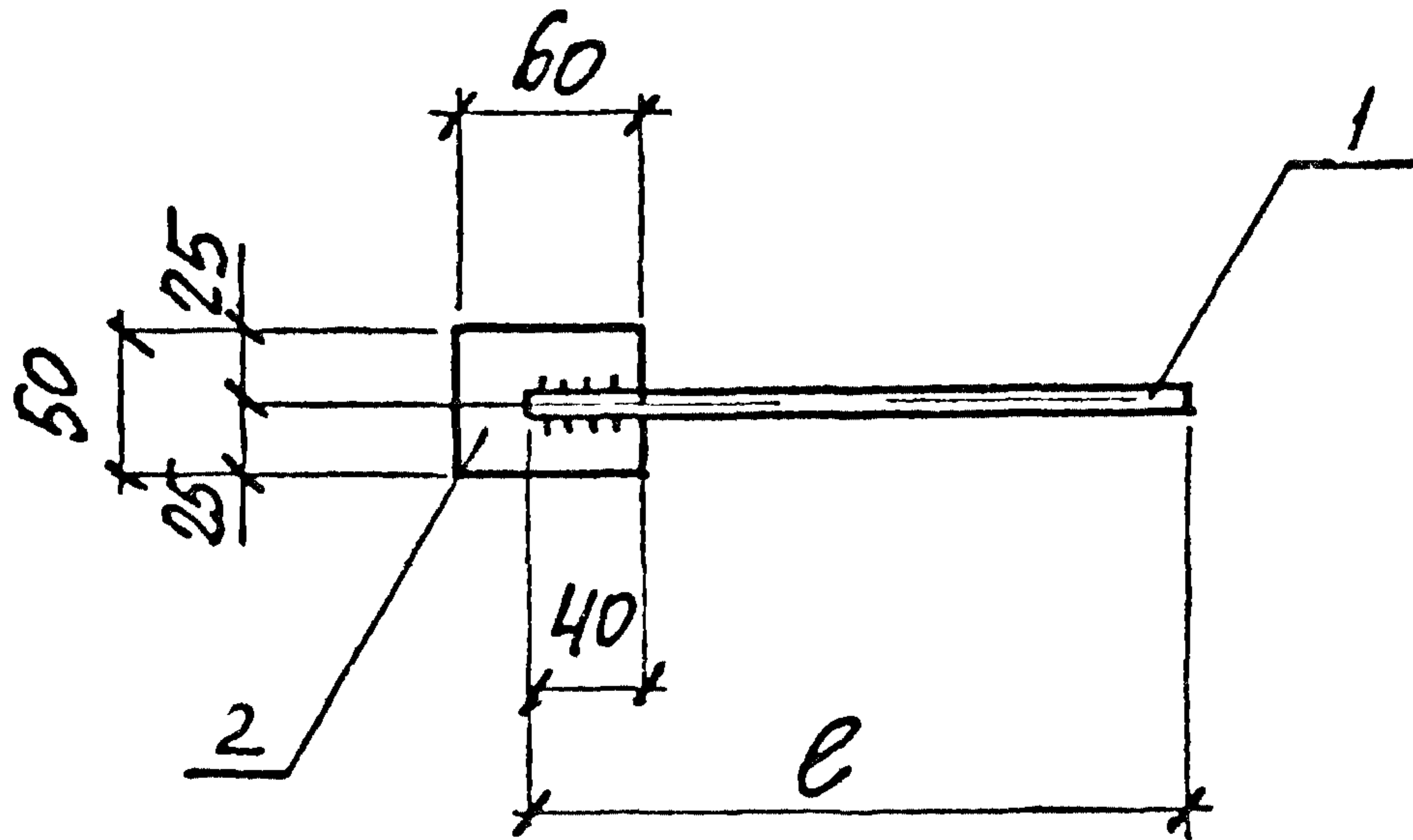
П 28



МАРКА	РИС.	РАЗМЕРЫ, мм		ФММ И КЛАСС СТАЛИ	ОБЩАЯ ДЛИНА	МАССА ЕД., кг
		а	б			
СТ 1	1	80	350	6АІ	1000	0,22
СТ 2	2	-	-	12АІ	2850	2,53
СТ 3	1	120	350	6АІ	1100	0,24
П28	-	-	-	8АІ	610	0,24

Имя, № подл.	Подпись и дата	Взам. инв. №	3.006.1-8.2-2-33		
			НАЧ. ОТД. АГРАКОВИЧ, А.А.	И.О.	
Имя, № подл.	Подпись и дата	Взам. инв. №	СТЕРЖЕНЬ АРМАТУРНЫЙ		
			И.О. КОНТР. КОРОТЕЦКИЙ, В.В.	И.О.	
Имя, № подл.	Подпись и дата	Взам. инв. №	СТАДИЯ ЛИСТ ЛИСТОВ		
			ГЛ. СПЕЦ. КОРОТЕЦКИЙ, В.В.	И.О.	
Имя, № подл.	Подпись и дата	Взам. инв. №	ХАРЬКОВСКИЙ ПРОМСТРОЙНИИПРОЕКТ		
			ЗАВ. ГР. КУДРИЧЕВСКАЯ, У.У.	И.О.	
Имя, № подл.	Подпись и дата	Взам. инв. №	СТ 1... СТ 3.		
			ВЕД. ИНЖ. ПРОЦЕНКО, А.А.	И.О.	
Имя, № подл.	Подпись и дата	Взам. инв. №	ПЕТЛЯ П 28		
			ПРОВЕР. ПРОЦЕНКО, А.А.	И.О.	
Имя, № подл.	Подпись и дата	Взам. инв. №			
			РАЗРБ. КОПИНА, А.А.	И.О.	





МАРКА	Поз.	НАИМЕНОВАНИЕ	КОЛ.	МАССА ЕД., КГ	ОБЩАЯ МАССА, КГ
М15		АРМАТУРА ГОСТ 5781-82			11,9
	1	Ф6АIII, e = 220	1	0,05	
	2	Лист 50x5 ГОСТ 19903-74 С235 ГОСТ 27772-88			
		e = 60	1	11,8	
М16		Поз. 2 по М15			12,0
		АРМАТУРА ГОСТ 5781-82			
	1	Ф10АIII, e = 380	1	0,23	

ИЗМ. № ПОСЛ. ПОДПИСЬ И ПАТА. ВЗАТ. ИЛИ №	ИРЧ. ОТД.	АГРАНОВИЧ		3.006.1-8.2-2-34		
	Н. КОНТР.	КОРОТЕЦКИЙ				
	ГЛ. СПЕЦ.	КОРОТЕЦКИЙ				
	ЗАВ. ГР.	КУВРИЧЕВСКАЯ				
	ВЕД. ИНИ.	КУВРИЧЕВСКАЯ				
	ПРОВЕР.	КУВРИЧЕВСКАЯ				
РАЗРЯД.	КОПИНА					
ИЗДЕЛИЕ ЗАКЛАДНОЕ				СТАВЛЯ	ЛИСТ	ЛИСТОВ
М 15 ; М 16.				Р		1
				ХАРЬКОВСКИЙ ПРОМСТРОЙНИИ ПРОЕКТ		



МАРКА	Поз.	НАИМЕНОВАНИЕ	КОЛ.	МАССА ЕД., КГ	ОБЩАЯ МАССА, КГ
БС 1	1	УГОЛОК $\frac{63 \times 5 \text{ ГОСТ } 8509-86}{С 235 \text{ ГОСТ } 27772-88} l=800$	1	4,9	4,9
БС 2	1	УГОЛОК $\frac{63 \times 5 \text{ ГОСТ } 8509-86}{С 235 \text{ ГОСТ } 27772-88} l=1000$	1	6,13	6,13
БС 3	1	УГОЛОК $\frac{75 \times 6 \text{ ГОСТ } 8509-86}{С 245 \text{ ГОСТ } 27772-88} l=1450$	1	12,73	12,73
БС 4	1	УГОЛОК $\frac{75 \times 6 \text{ ГОСТ } 8509-86}{С 245 \text{ ГОСТ } 27772-88} l=1550$	1	13,61	13,61

Лист № подл. Подпись и дата  
ВЗНМ. ИИВ. 1.2

НАЧ. ОТД. АГРЯНОВИЧ  
Н. КОНТР. КОРОТЕЦКИЙ  
ГЛ. СПЕЦ. КОРОТЕЦКИЙ  
ЗВ. ГР. КОРИНЕВСКАЯ  
ВЕР. ИИИ. КОРИНЕВСКАЯ  
ПРОДЕР. КОРИНЕВСКАЯ  
ВЗРРВ. КОЛПНА

3.006.1-8.2-2-35

БАЛКА СТАЛЬНАЯ  
БС 1... БС 4

СТАРНЯ	ЛИСТ	ЛИСТОВ
Р		1
ХАРЬКОВСКИЙ ПРОМСТРОЙНИИ ПРОЕКТ		