

МИНИСТЕРСТВО СЕЛЬСКОГО ХОЗЯЙСТВА СССР
ГЛАВСЕЛЬСТРОЙПРОЕКТ

ТИПОВЫЕ КОНСТРУКЦИИ И ДЕТАЛИ ЗДАНИЙ И СООРУЖЕНИЙ

СЕРИЯ 1.810-1

ЖЕЛЕЗОБЕТОННЫЕ ФУНДАМЕНТЫ
ДЛЯ ПРОИЗВОДСТВЕННЫХ ЗДАНИЙ СЕЛЬСКОГО ХОЗЯЙСТВА

Выпуск 1

ФУНДАМЕНТНЫЕ БАШМАКИ И ФУНДАМЕНТНЫЕ БАЛКИ

3458

Оруб. 51 коп.

МОСКВА

ГИПРОНИСЕЛЬХОЗ г. Москва	Ул. Инжен. ин-та	Крылов Н.С.	НИИЖБ	Инжен. №
	Гл. констр. ин-та	Ямарева Б.А.	Рук. лабор.	
	Науч. отдела	Беркобич И.М.	Ст. научн. сотр.	Беркобич И.М.
	Сп. констр. отд.	Качман М.Я.		И.И. Ерса Ф.Я.
	Гл. спец. отд.	Колодяный И.А.		

МИНИСТЕРСТВО СЕЛЬСКОГО ХОЗЯЙСТВА СССР
ГЛАВСЕЛЬСТРОЙПРОЕКТ

ТИПОВЫЕ КОНСТРУКЦИИ И ДЕТАЛИ ЗДАНИЙ И СООРУЖЕНИЙ

СЕРИЯ 1.810-1

ЖЕЛЕЗОБЕТОННЫЕ ФУНДАМЕНТЫ
ДЛЯ ПРОИЗВОДСТВЕННЫХ ЗДАНИЙ СЕЛЬСКОГО ХОЗЯЙСТВА

Выпуск 1

ФУНДАМЕНТНЫЕ БАШМАКИ И ФУНДАМЕНТНЫЕ БАЛКИ

РАЗРАБОТАН
ИНСТИТУТОМ ГИПРОНИСЕЛЬХОЗ
при участии НИИЖБ Госстроя СССР

УТВЕРЖАЕН
И ВВЕДЕН В ДЕЙСТВИЕ
МИНИСТЕРСТВОМ СЕЛЬСКОГО ХОЗЯЙСТВА
Приказ №45 от 5 мая 1970 г.

МОСКВА

Содержание:

	стр.		стр.
Пояснительная записка	3+5	Лист 10. Фундаментные башмаки СФК. Монтажная петля.	9
Лист 1. Фундаментный башмак СФК-13. Опалубочный чертеж.	6	Лист 11. Фундаментные башмаки СФК. Спецификация стали.	10
Лист 2. Фундаментный башмак СФК-13. Монтажная схема армирования.	6	Лист 12. Фундаментные балки СБФ 60. Опалубочный чертеж.	11
Лист 3. Фундаментный башмак СФК-10. Опалубочный чертеж.	7	Лист 13. Фундаментные балки СБФ 60. Монтажная схема армирования	12
Лист 4. Фундаментный башмак СФК-10. Монтажная схема армирования.	7	Лист 14. Фундаментные балки СБФ 60. Пространственные каркасы КП-1; КП-2.	13
Лист 5. Фундаментный башмак СФК-8. Опалубочный чертеж.	8	Лист 15. Фундаментные балки СБФ 60. Плоские каркасы К-1; К-2.	13
Лист 6. Фундаментный башмак СФК-8. Монтажная схема армирования.	8	Лист 16. Фундаментные балки СБФ 60. Арматурная сетка С-4.	14
Лист 7. Фундаментный башмак СФК-13. Арматурная сетка С-1.	9	Лист 17. Фундаментные балки СБФ 60. Арматурный каркас К-3.	14
Лист 8. Фундаментный башмак СФК-10. Арматурная сетка С-2.	9	Лист 18. Фундаментные балки СБФ 60. Монтажная петля поз. 9.	14
Лист 9. Фундаментный башмак СФК-8. Арматурная сетка С-3.	9	Лист 19. Фундаментные балки СБФ 60. Спецификация стали.	15

Инвент. №

НИИ ЖБ

Руч. лабор.

Ст. науч. сотр.

Бердичевский

Иссерс Р.А.

Гейлер Е.С.

Чирова

Чу

Полосин Вал

Крылов Н.С.

Морозов В.А.

Бердичевский

Пачман М.Я.

Колосовский

Красов

П.И.Ж.И.Н.Т.Э.

П.К.Ж.И.Н.Т.Э.

Мач.отдел

Т.К.Ж.О.Т.Э.

Т.С.П.Э.О.Т.Э.

ГИПРОНИСЕЛЬХОЗ

г. Москва

1. Настоящий альбом содержит рабочие чертежи сборных железобетонных фундаментов и фундаментных балок для производственных зданий сельского хозяйства при шаге колонн 6 м. Изделия разработаны в соответствии с „Методикой и основными положениями по отраслевой унификации объемно-планировочных и конструктивных решений сельскохозяйственных зданий“, одобренными секцией сельскохозяйственного строительства НТС Госстроя СССР 29³² марта 1958 г., и с „Унифицированными габаритными схемами животноводческих и птицеводческих зданий“, утвержденными Главсельстройпроектотом МСХ СССР 5 августа 1957 года.

2. Фундаменты разработаны для применения в одноэтажных зданиях с железобетонным каркасом стоечно-балочной конструкции. Фундаментные балки запроектированы под самонесущие и навесные стены.

3. Опалубочные размеры изделий сохранены такими же, как в серии ЦИ-10Ж-1 выпуска 1964 г., что позволяет изготавливать их в тех же стальных формах.

4. Марки изделий обозначены шифром, состоящим из букв и чисел. В марках фундаментов буквы СФЖ обозначают фундаменты под колонны сельскохозяйственных зданий, числа 8, 10 и 13 - размер подо-

швы фундаментов. (в дециметрах). Фундаментные балки соответственно обозначены буквами СБФ (балки фундаментные для сельскохозяйственных зданий), числом 60, указывающим на размер номинального пролета балок (в дециметрах) и числами 1 и 2, условно указывающими величины расчетных изгибающих моментов воспринимаемых балками.

5. Номенклатура фундаментов и их характеристика приведена в таблице 1.

Таблица 1

№ п/п изделия	Марка	Эскиз	Габариты		Объем бетона м ³	Марка бетона	Расход стали в кг	Вес элемента кг
			б мм	h мм				
1	СФЖ-8		800	500	0.269	150	4.10	672
2	СФЖ-10		1000	550	0.408		5.64	1720
3	СФЖ-13		1300	550	0.582		13.73	1455

6. Номенклатура фундаментных балок и их характеристика приведена в таблице 2.

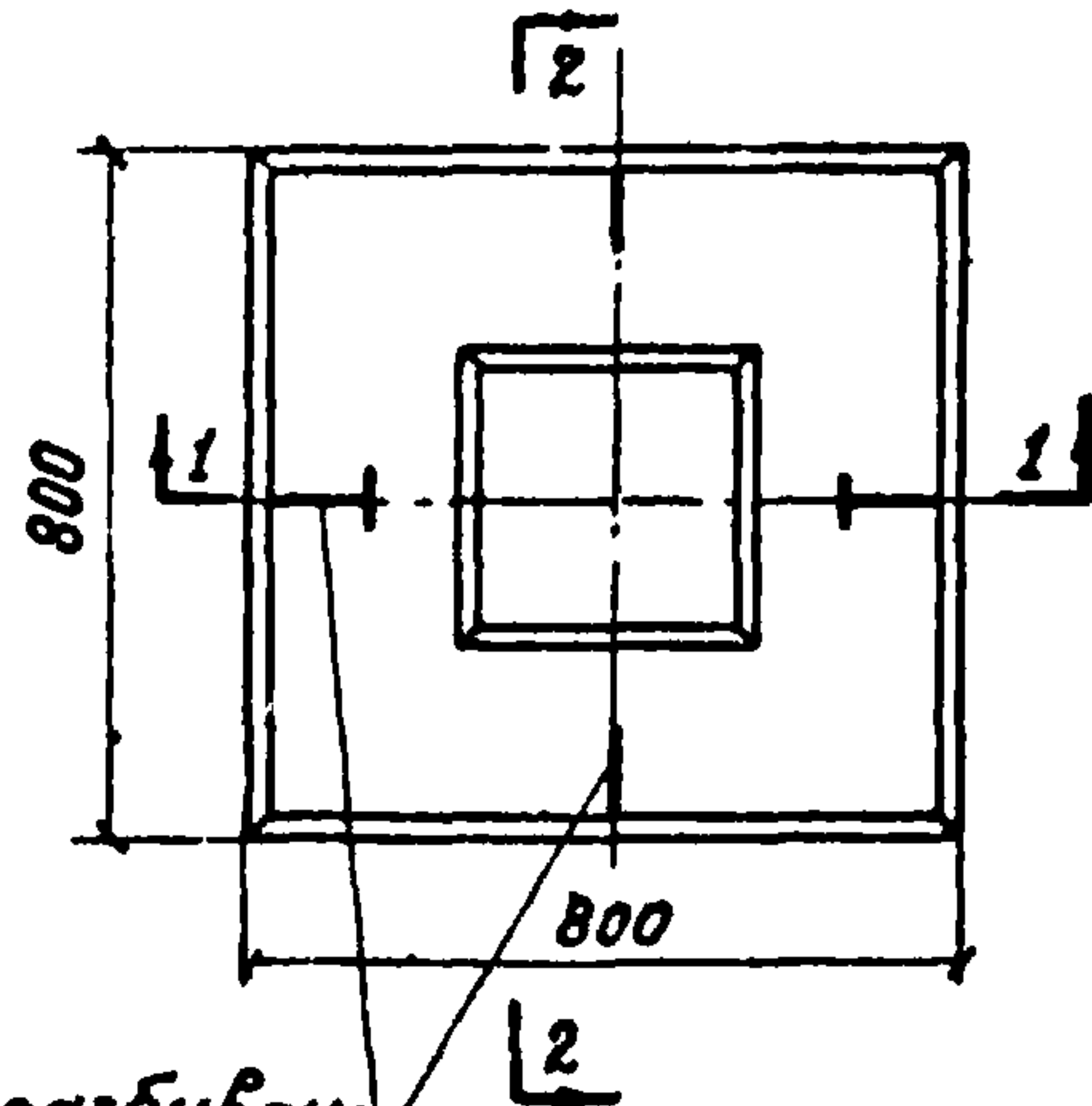
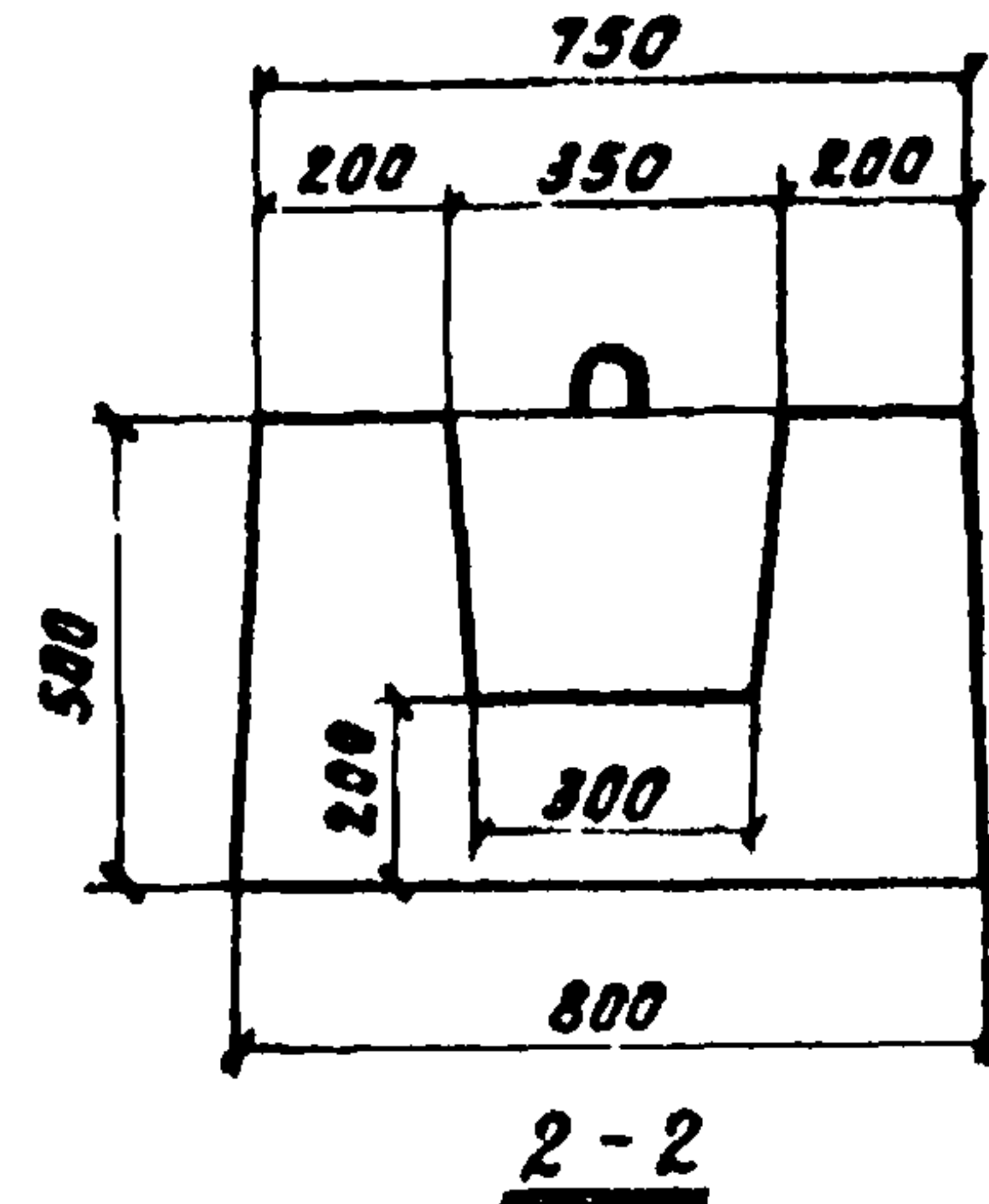
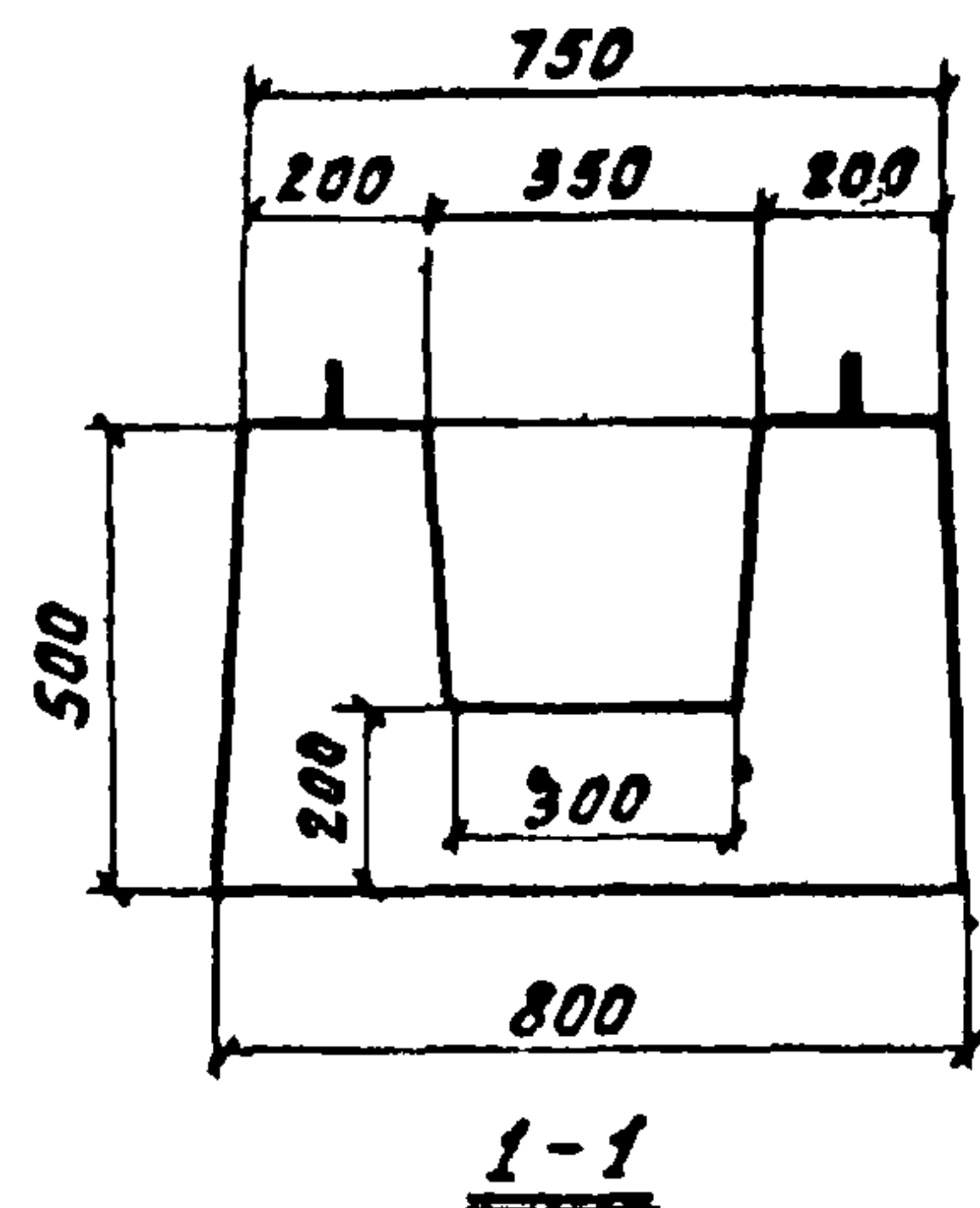
Таблица 2

№ п/п изделия	Марка	Эскиз	Габариты		Объем бетона м ³	Марка бетона	Расход стали в кг	Вес элемента кг
			сечен. в х h мм	l мм				
1	СБФ60-1		200 х 150	5980	0.391	200	56.11	978
2	СБФ60-2						63.71	

1969 г.	Железобетонные фундаменты и фундаментные балки для производственных зданий сельского хозяйства	Пояснительная записка	Серия 1.810-1	Выпуск 1
---------	--	-----------------------	---------------	----------

Руководитель: Бердичевский
 Рук. работ: Рутберг В.Т.
 Ст. науч. сотр.: Спектор Е.Н.
 Ст. техник: Прозоров
 Нач. отд.: Беркович И.
 Инженер: Кошман М.
 Инженер: Попович И.
 Инженер: Кошман М.
 Инженер: Кошман М.

ГОРМАШИНСКИЙ
 г. Москва



Выборка стали на один фундаментный башмак, кг

Марка	Горячекатаная сталь круглая класса А-I ГОСТ 5781-61		
ф-та	φ мм	Итого	
	10А-I	8А-I	кг
СФК-8	1.14	2.96	4.10

Риски разбивочных осей нанести несмываемой краской

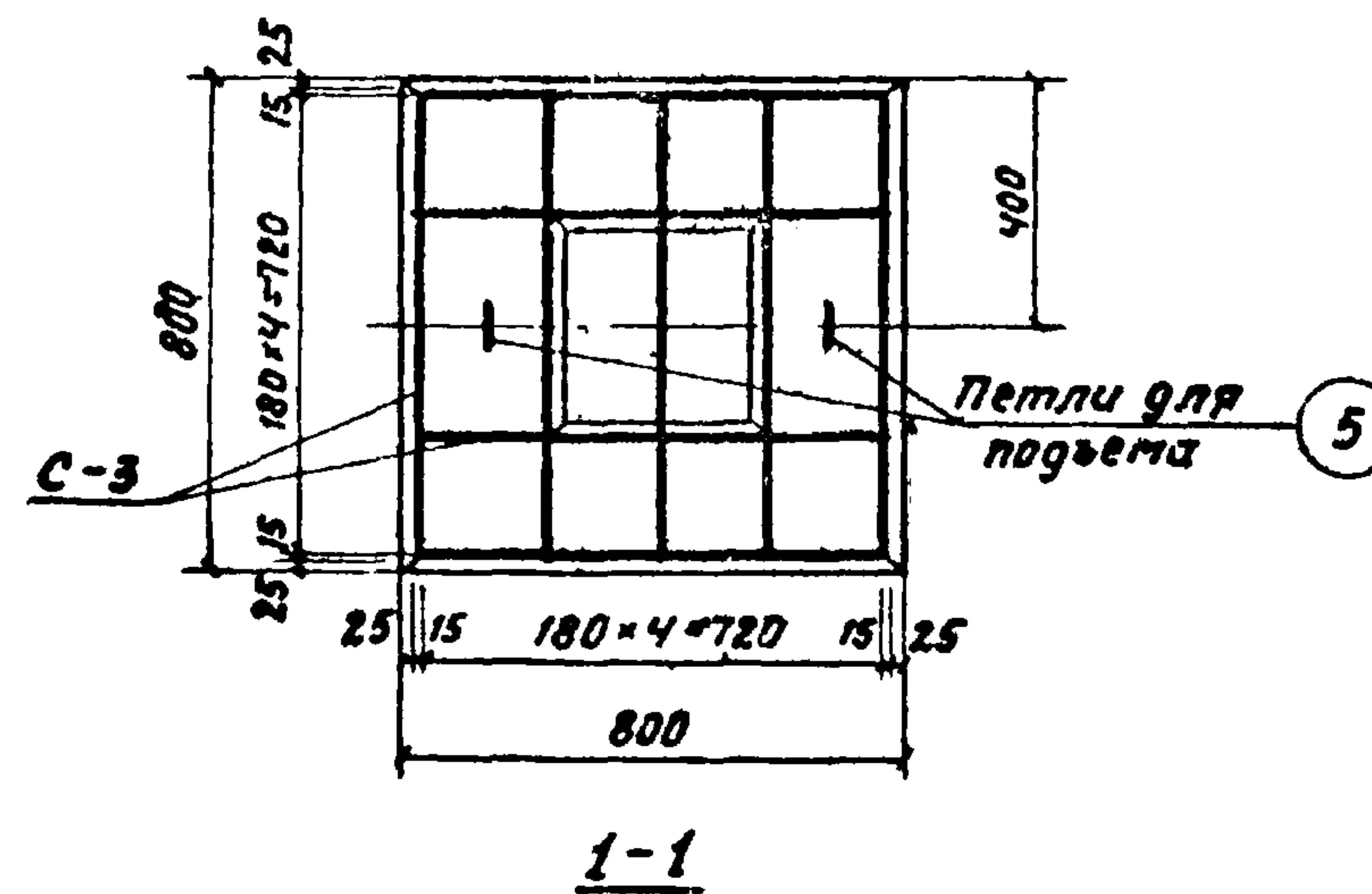
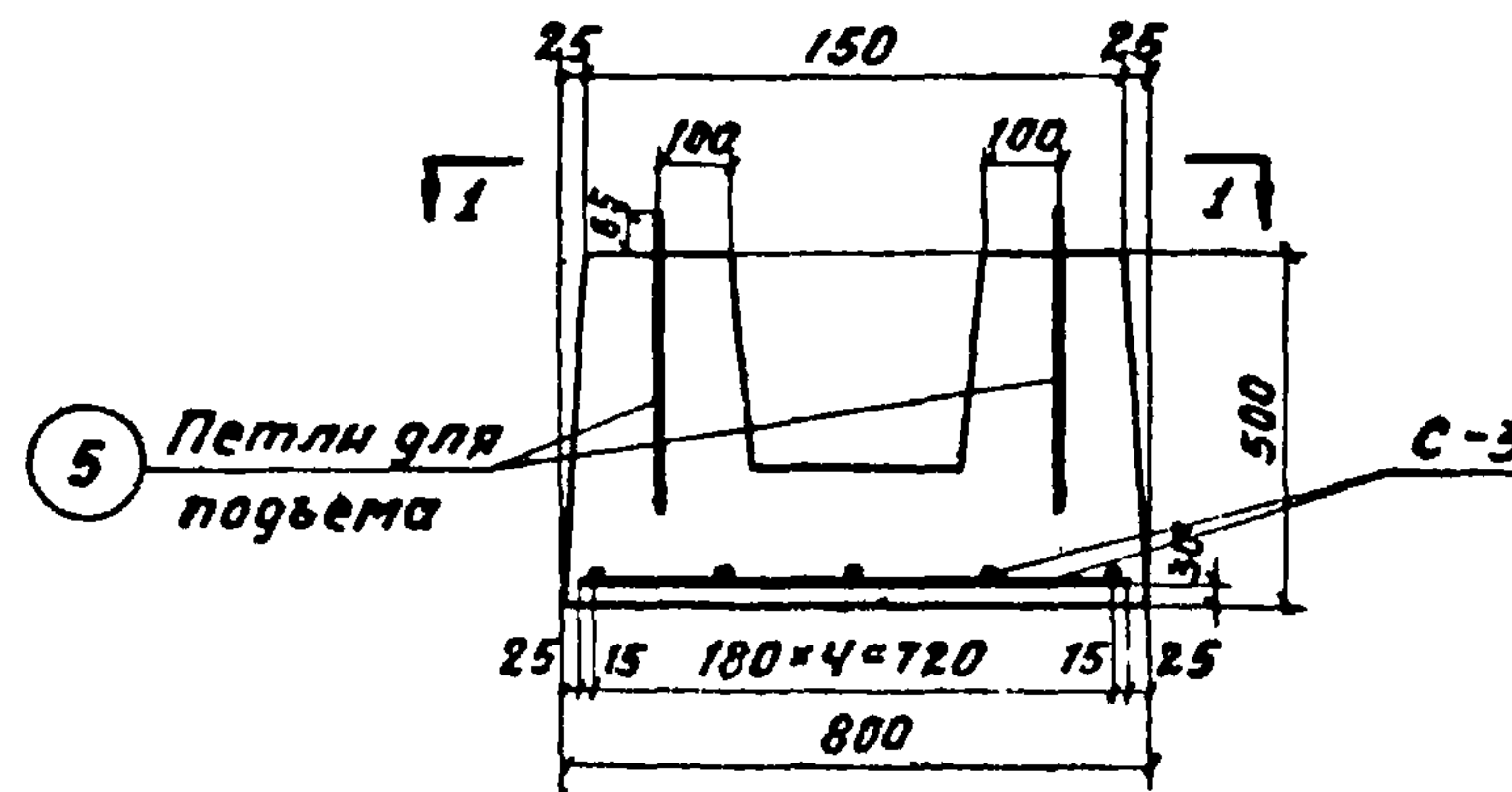
Техническая характеристика фундаментных башмаков

Марка ф-та	Вес изделия кг	Марка бетона	Объем бетона м³	Расход стали кг
СФК-8	672	150	0.289	4.10

Примечание:

1. Реактивное давление грунта под подошвой фундамента допускается до 3 кг/см².
2. Армирование фундаментного башмака дано на листе 6.

ТД	Фундаментный башмак СФК-8	Серия 1.810-1
1969г.	Опалубочный чертеж	Выпуск 1 Лист 5



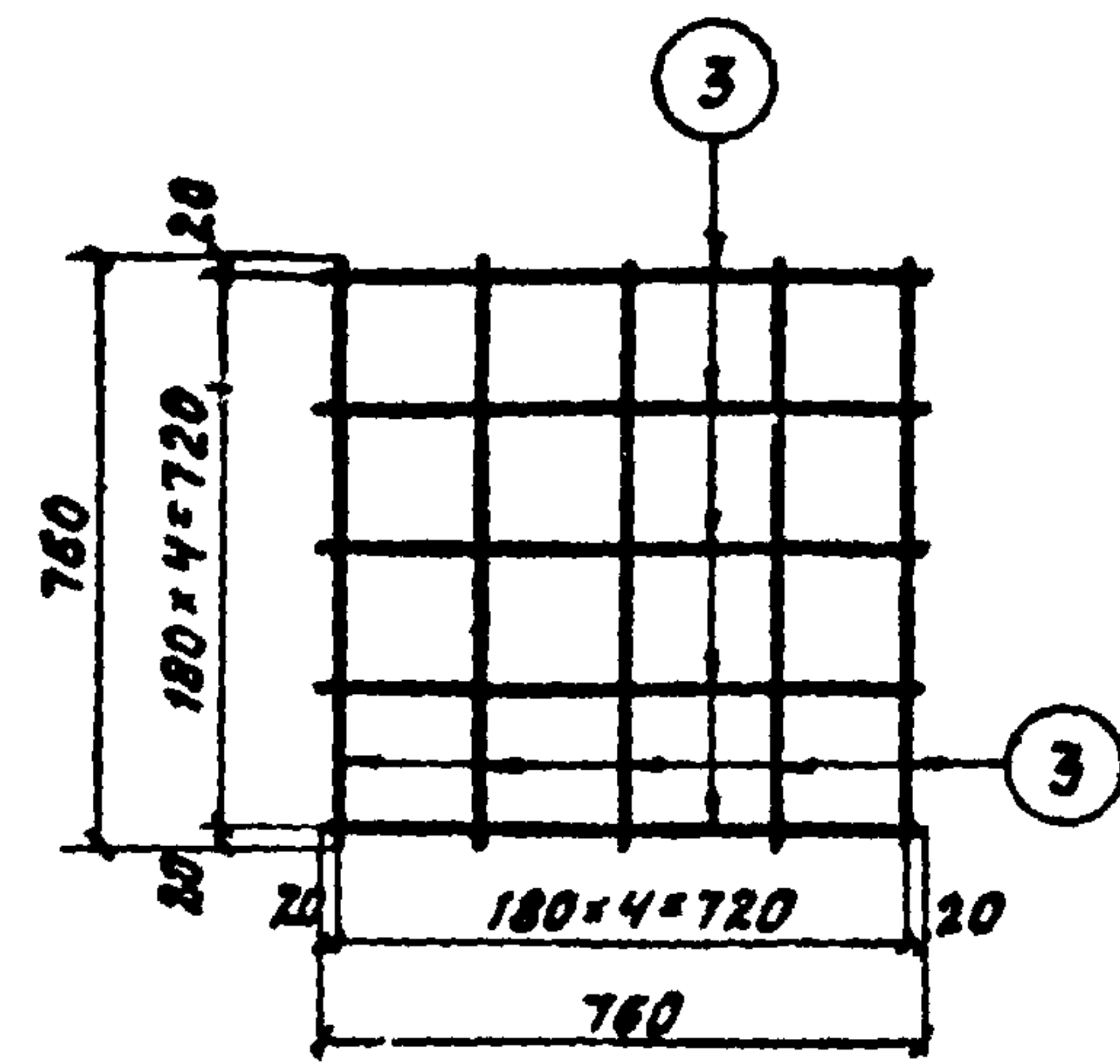
Спецификация марок арматурных элементов на один фундаментный башмак

Марка ф-та	Марка изделия	Количество шт	Вес кг	№ листа
СФК-8	С-3	1	2.96	8
	Петли	2	1.14	10

Примечание:

Опалубочный чертеж фундаментного башмака см. на листе 5.

ТД	Фундаментный башмак СФК-8	Серия 1.810-1
1969г.	Монтажная схема армирования	Выпуск 1 Лист 6



Марка изделия	№ проволочки	φ мм	Длина мм	Кол-во частей шт	Вес кг	
					1 части	Общий
С-3	3	8А1	760	10	0.296	2.96

Примечание:

Сетку С-3 изготовлять при помощи контактной точечной сварки в соответствии с ГОСТ 14098-68 и с СН 393-69.

ТД	Фундаментный Башмак СФК-8	Серия 1.810-1	
1969г.	Арматурная сетка С-3	Выпуск 1	Лист 9

Нач. отдела
 (Л. констр. отд.)
 Гл. специалист
 Рук. группы

Бергович И.М.
 Кацман М.Я.
 Колосный И.А.
 Гейлер Е.С.

Проверил
 Копировал

Спектор Е.Н.
 Чурова

Спецификация стали

Марка	№ позиции	№ или ф мм	Длина стержня мм	Количество шт	Общая длина м	Вес стали кг
СФК-13	1	10 АІ	1230	16	19.68	12.15
	4	12 АІ	920	2	1.84	1.64
	Итого:					13.79
СФК-10	2	8 АІ	950	12	11.40	4.5
	5	10 АІ	920	2	1.84	1.74
	Итого:					5.64
СФК-8	3	8 АІ	760	10	7.60	2.96
	5	10 АІ	920	2	1.84	1.14
	Итого:					4.10

ИЗДАНИЕ СЕЛЬХОЗ

г. Москва

1969 г.

Железобетонные фундаменты для производственных зданий сельского хозяйства

Фундаментные башмаки СФК

Спецификация стали

Серия

1.810-1

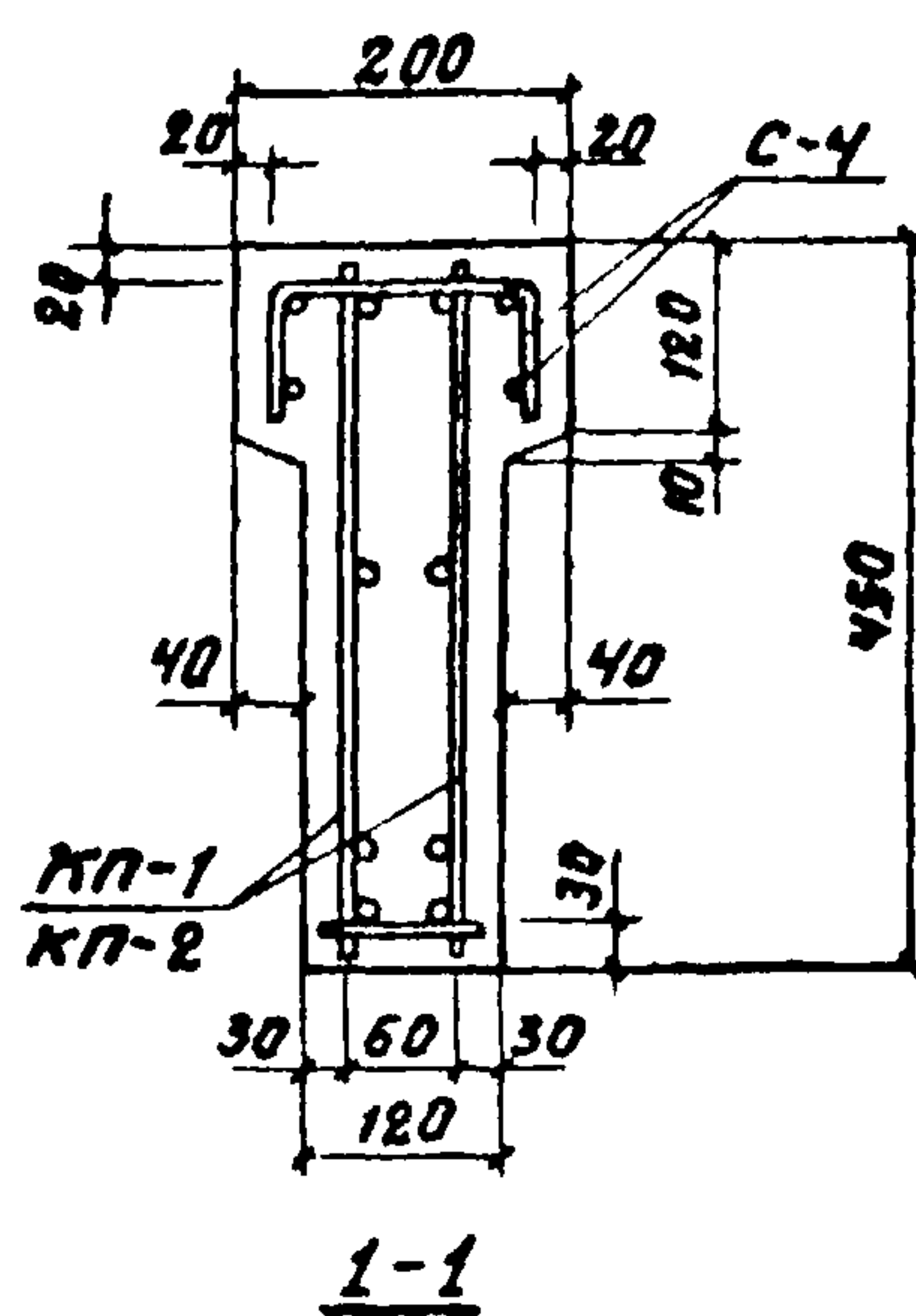
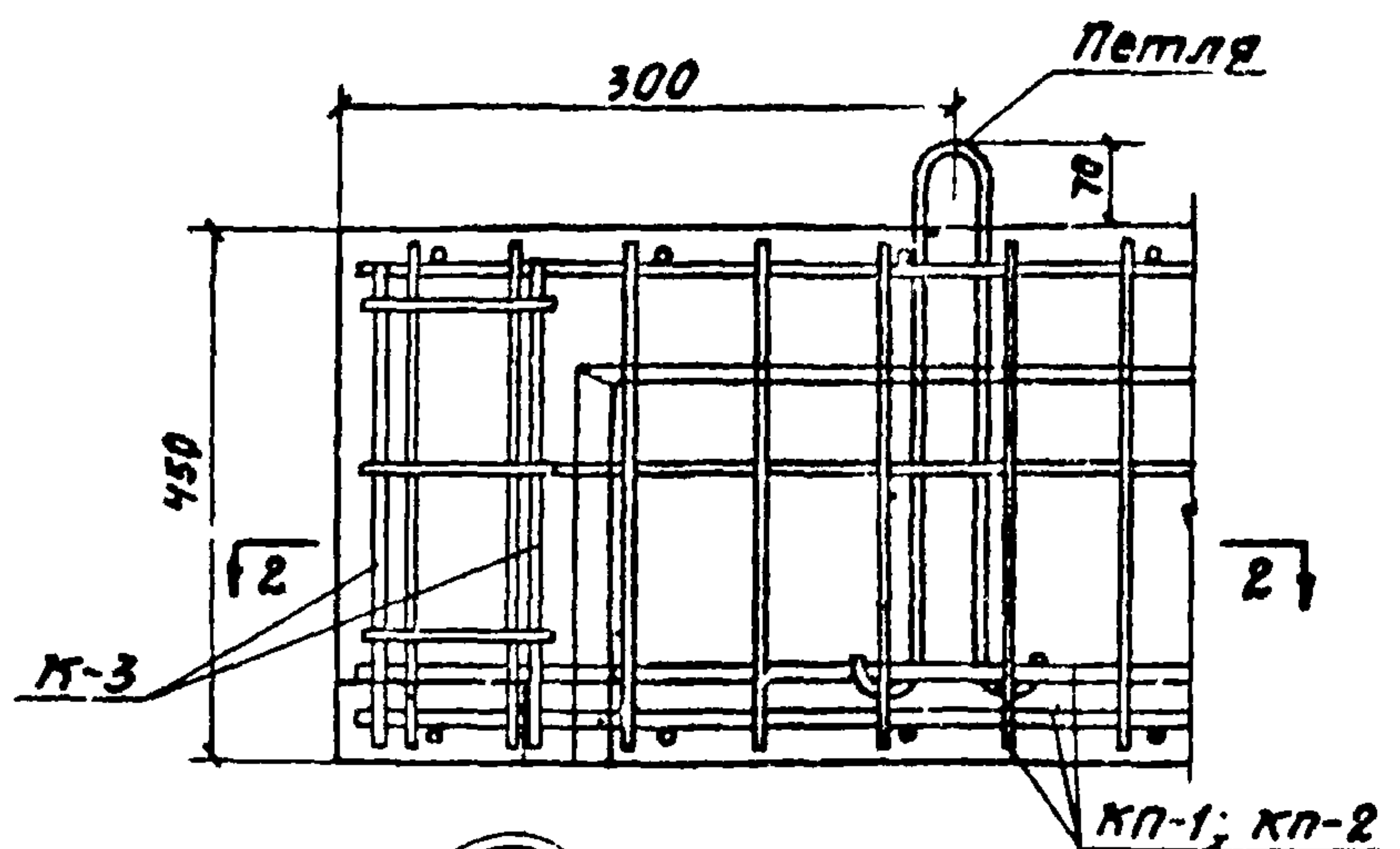
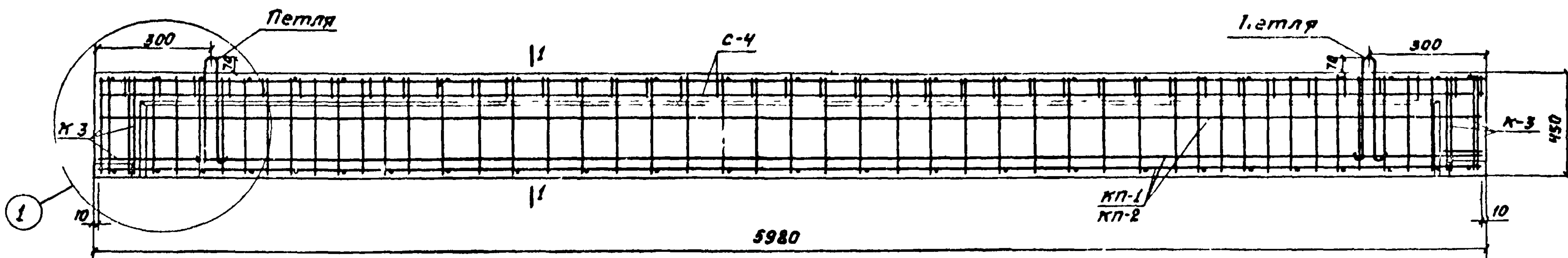
Выпуск 1

Лист

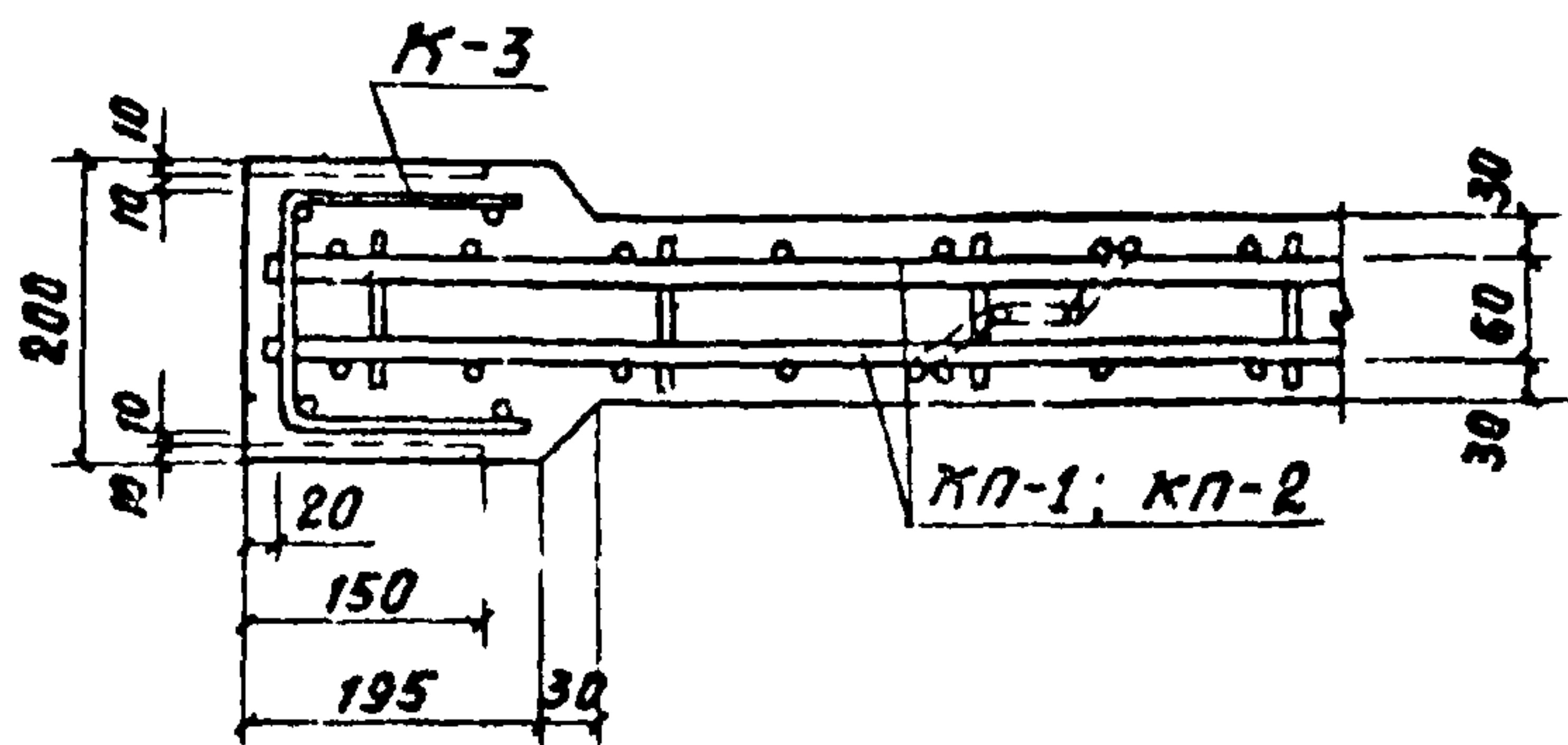
11

Проект: *С.М. Бердичевский*
 Рук. работ: *С.М. Бердичевский*
 Ст. науч. сотр.: *В.С. Дессер Ф.А.*
 Решитель: *Рутберг В.Т.*
 Проверил: *Спектор Е.М.*
 Изготовил: *Щу-Чирова*
 Ст. техник: *Зумр*
 Проверил: *Спектор Е.М.*
 Изготовил: *Щу-Чирова*
 Гл. конструктор: *Андреев В.М.*
 Нач. отдела: *Борисович*
 Гл. конструктор: *Андреев В.М.*
 Нач. отдела: *Борисович*
 Гл. конструктор: *Андреев В.М.*
 Нач. отдела: *Борисович*

ГИПРОНИСЕЛЬХОЗ
 г. Москва



1 (С-4 условно не показана)



2-2

Спецификация марок арматурных элементов на одну фундаментную балку

Марки балок	Марка эл-та	Количество шт	Вес кг	№ листа
СБФ 60-1	КП-1	1	48.42	14
	К-3	2	2.64	17
	С-4	1	5.57	16
	Петля	2	1.48	18
СБФ 60-2	КП-2	1	54.02	14
	К-3	2	2.64	17
	С-4	1	5.57	16
	Петля	2	1.48	18

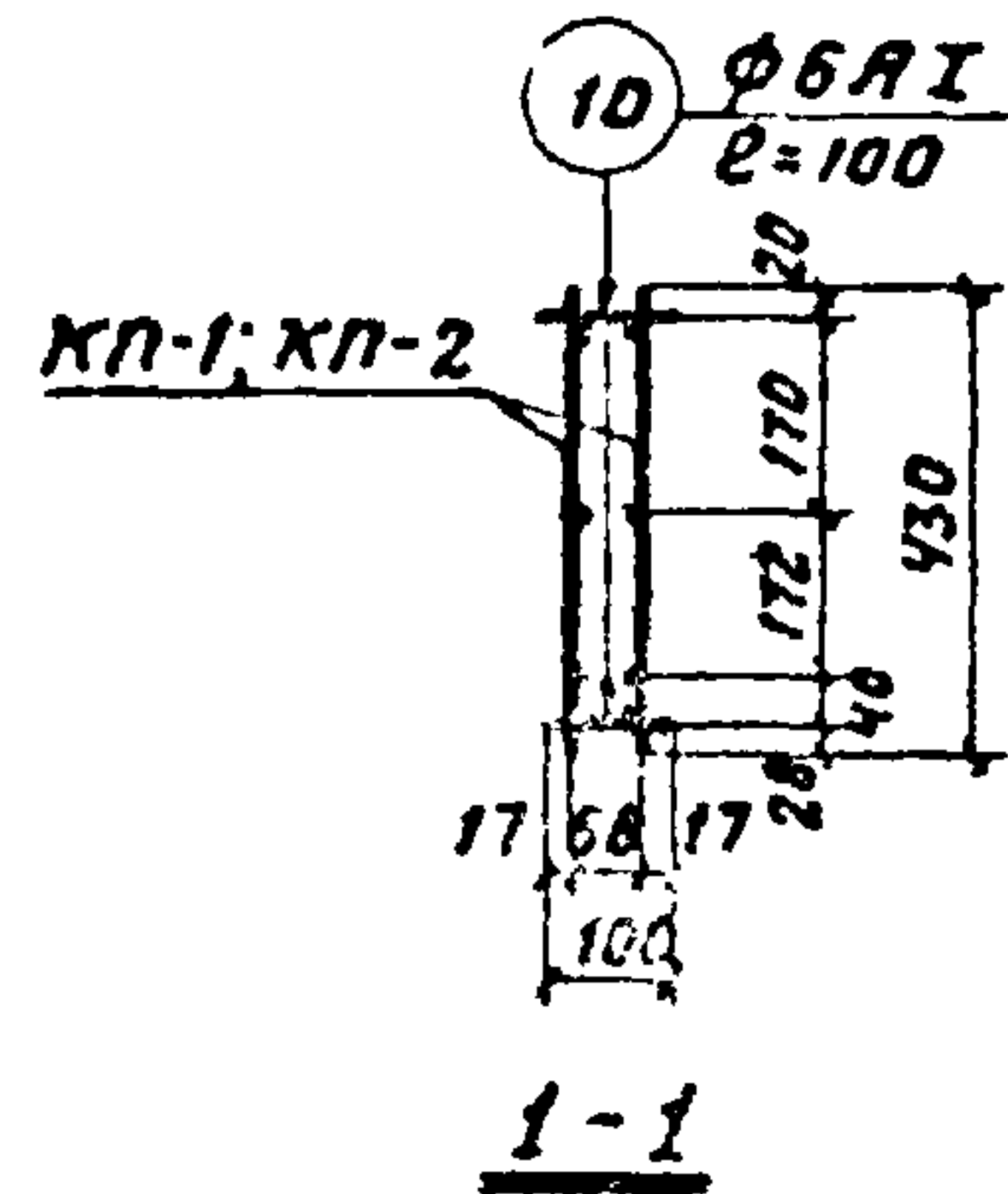
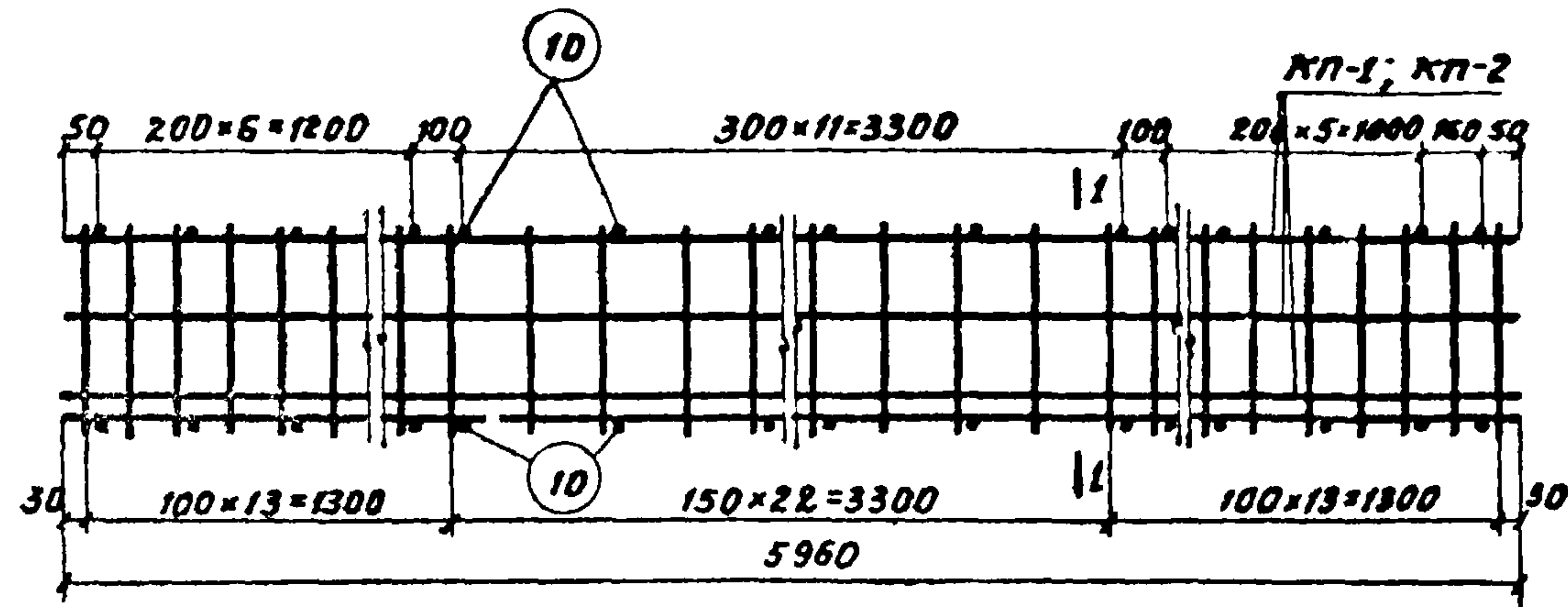
Примечания:

1. Опалубочный чертеж фундаментных балок см. на листе 1.
2. Петли для подъема привязать к каркасу КП.

1969 г.	Железобетонные фундаментные балки для производственных зданий сельского хозяйства	Фундаментные балки СБФ 60	Серия 1.810-1	Выпуск 1	Лист 13
		Монтажная схема армирования			

Рутберг В.Т.
Спектор Г.Н.
Шу - чироба
Ст. техник
Проверил
Копировал
Борисов В.Я.
Борисов В.Я.
Кацман Г.Я.
Колодяжиди.П
Геилер Е.С.
Гл. констр. ин-та
Нач. отдела
Гл. констр. отд.
Гл. спец. отд.
Рук. группы

ГИПРОНИСЕЛЬХОЗ
г. Москва

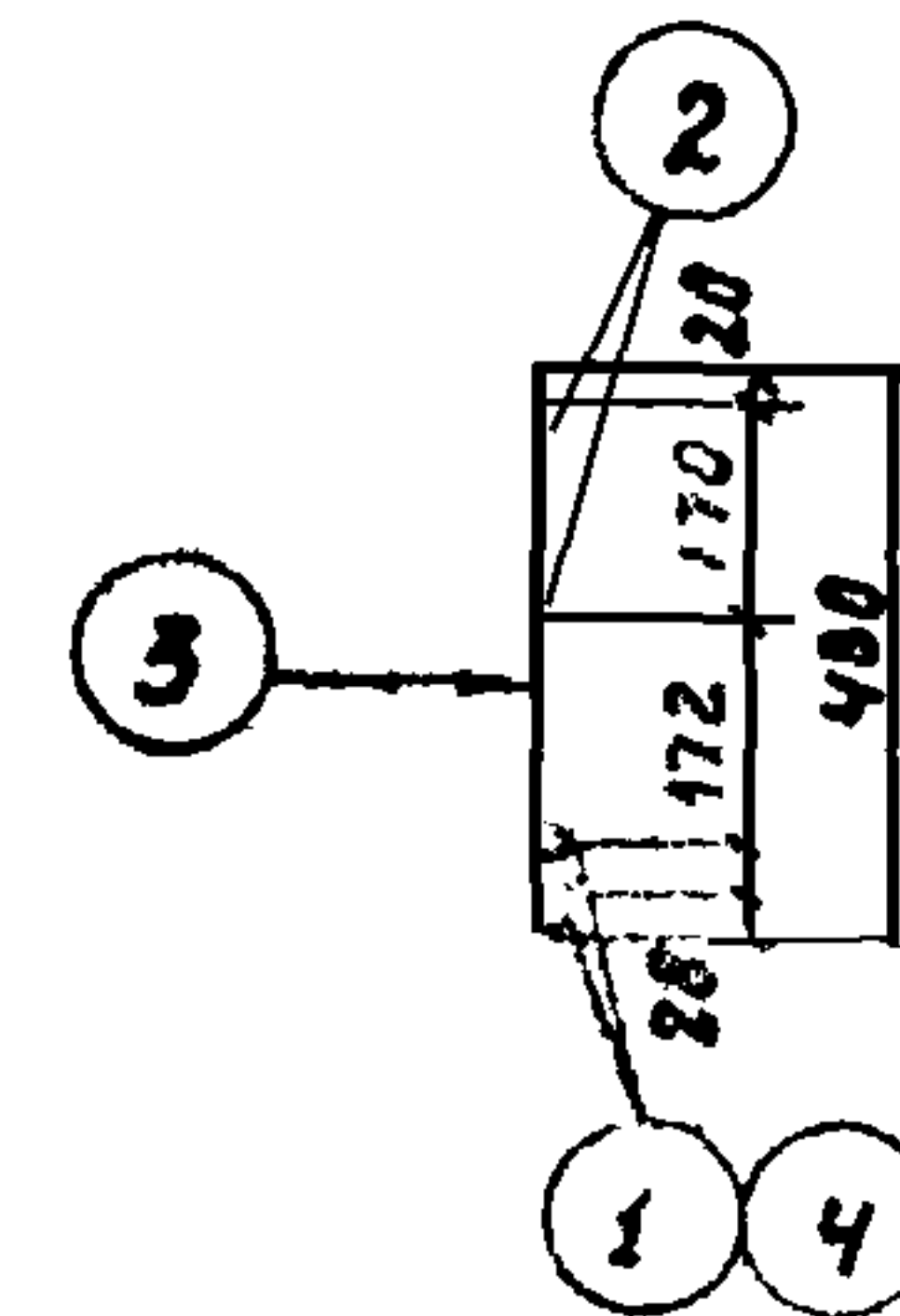
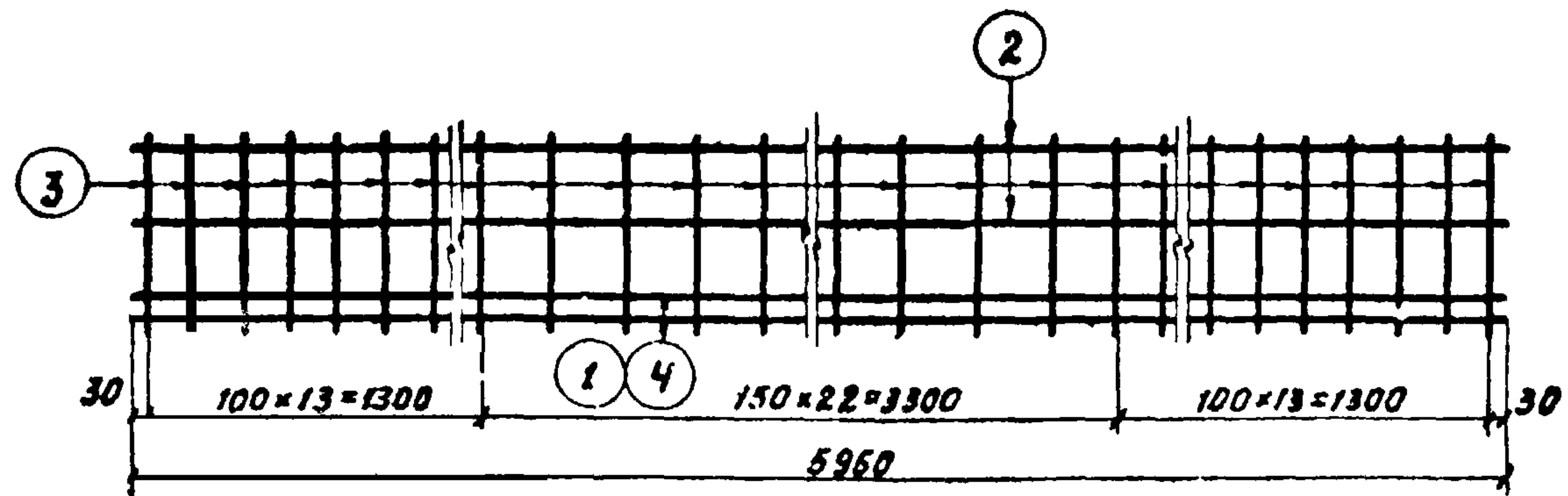


Марка пространственного каркаса	Марка изделия	Количество шт	Вес кг		№ листа
			Изделия	Общий	
КП-1	К-1	2	22.66	46.42	15
	поз. 10	50	0.022		—
КП-2	К-2	2	26.46	54.02	15
	поз. 10	50	0.022		—

Примечание:

Плоские каркасы объединяются в пространственный путем приварки стержней позиции 10 контактной точечной сваркой.

ТД	Фундаментные балки СБФ60	Серия 1.810-1
1969г.	Пространственные каркасы КП-1, КП-2	Выпуск 1 Лист 24



Марка изделия	№ позиции	№ или φ мм	Длина мм	Кол-во шт	Вес кг	
					1 позиция	Общий
К-1	1	12A-II	5960	2	5.3	22.66
	2	10A-I	5960	2	3.68	
	3	6A-I	430	49	0.096	
К-2	4	14A-II	5960	2	7.2	26.46
	2	10A-I	5960	2	3.68	
	3	6A-I	430	49	0.096	

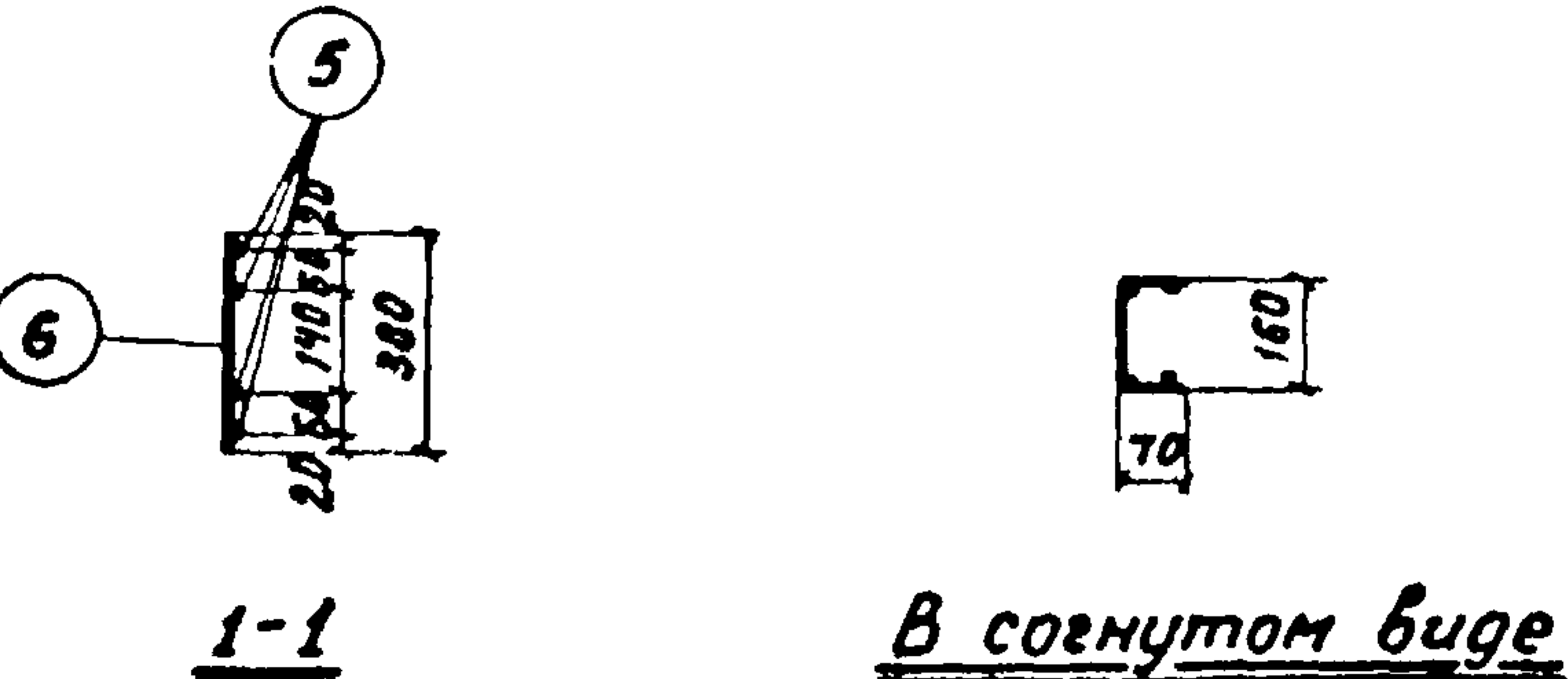
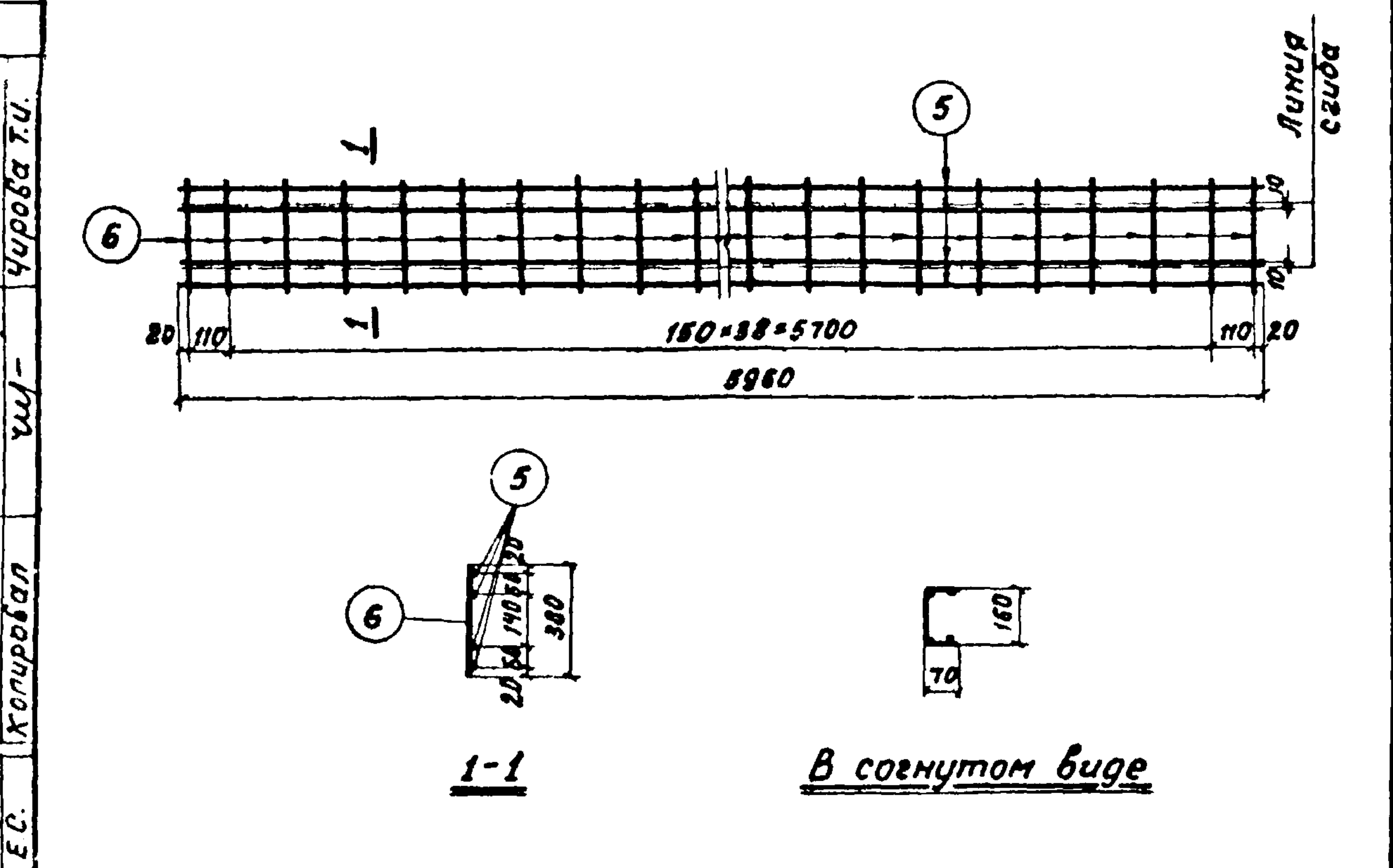
Примечание:

Арматурный каркас изготавливать при помощи контактной точечной электросварки в соответствии с ГОСТ 14098-68 и с СН 393-69.

ТД	Фундаментные балки СБФ60	Серия 1.810-1
1969г.	Плоские каркасы КП-1; КП-2	Выпуск 1 Лист 15

Спектор Е.Н.
 Проверил Спектор Е.Н.
 Беркович Ч.М.
 Качман М.Я.
 Колодный И.А.
 Гейлер Е.С.
 Нач. отдела
 Гл. констр. отд.
 Гл. спец. отд.
 Рук. группы

ДИПРОНИСЛЬХОЗ
 г. Москва

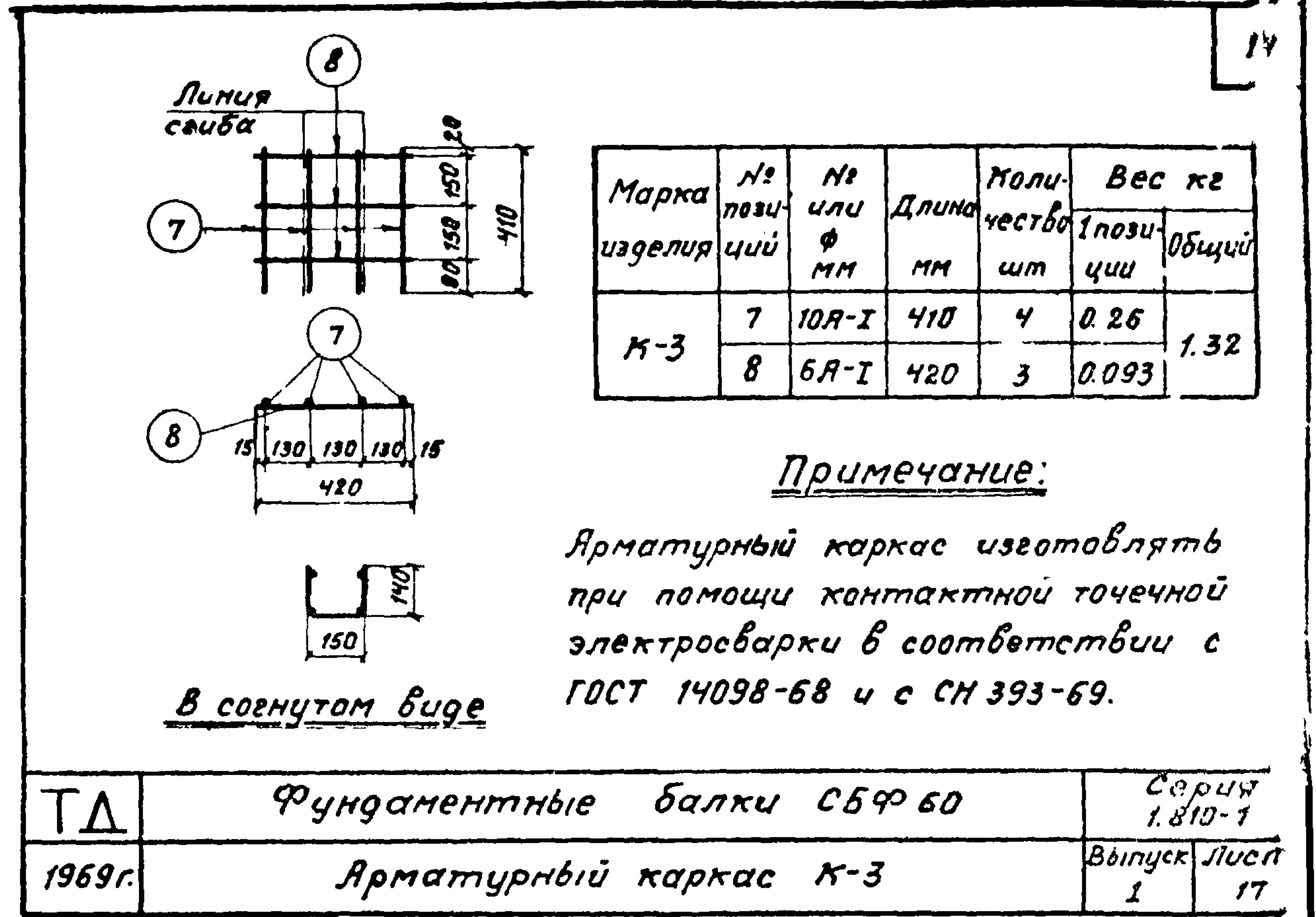


Марка изделия	№ позиции	№ или φ мм	Длина мм	Количество шт	Вес кг	
					1 позиции	Общий
С-4	5	5В-I	5960	4	0.92	5.57
	6	5В-I	300	41	0.046	

Примечание:

Сетку С-4 изготовлять при помощи контактной точечной сварки в соответствии с ГОСТ 14098-68 и с СН 393-69.

ТД	Фундаментные балки СБФ 60	Серия 1.810-1
1969г.	Арматурная сетка С-4	Выпуск 1 Лист 16



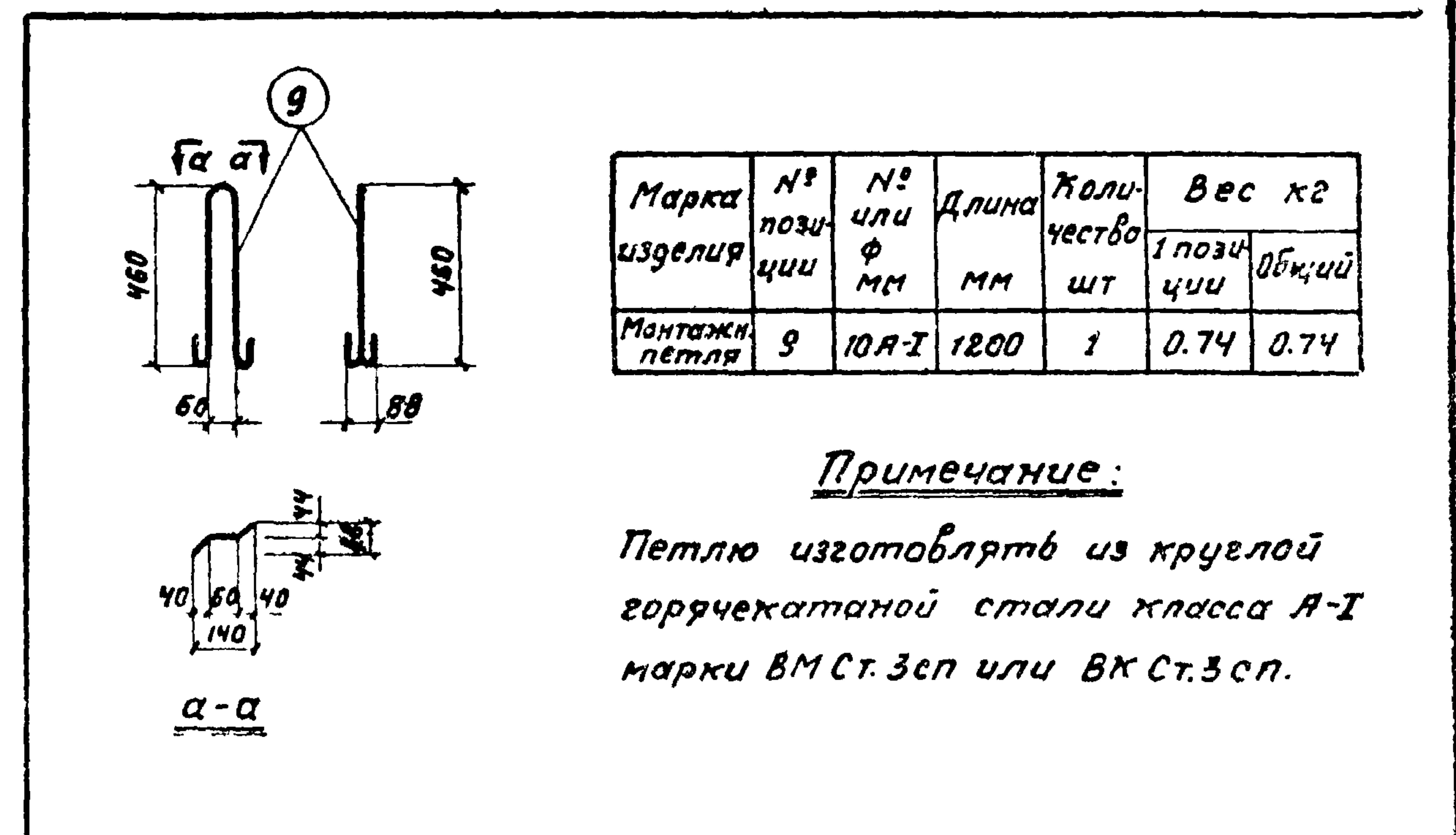
Марка изделия	№ позиции	№ или φ мм	Длина мм	Количество шт	Вес кг	
					1 позиции	Общий
К-3	7	10А-I	410	4	0.26	1.32
	8	6А-I	420	3	0.093	

Примечание:

Арматурный каркас изготовлять при помощи контактной точечной электросварки в соответствии с ГОСТ 14098-68 и с СН 393-69.

В согнутом виде

ТД	Фундаментные балки СБФ 60	Серия 1.810-1
1969г.	Арматурный каркас К-3	Выпуск 1 Лист 17



Марка изделия	№ позиции	№ или φ мм	Длина мм	Количество шт	Вес кг	
					1 позиции	Общий
Монтажная петля	9	10А-I	1200	1	0.74	0.74

Примечание:

Петлю изготовлять из круглой горячекатаной стали класса А-I марки ВМ Ст.3сп или ВК Ст.3сп.

ТД	Фундаментные балки СБФ 60	Серия 1.810-1
1969г.	Монтажная петля поз. 9	Выпуск 1 Лист 18

Инвент. № _____

Ст. техник: _____
 Проверил: _____
 Копировал: _____

Исполнитель: _____
 Ручка: _____
 Ручка: _____

Гл. констр. ин-та: _____
 Нач. отдела: _____
 Гл. констр. отд.: _____
 Гл. спец. отд.: _____
 Рук. группы: _____

ГипроНИСсельхоз
 г. Москва

Спецификация стали

Марка	№ позиции	№ или ф мм	Длина отверстка мм	Кол-во шт	Общая длина м	Вес стали кг
СБФ 60-1	1	12А-II	5960	4	23.84	21.20
	2	10А-I	5960	4	23.84	14.72
	3	6А-I	430	98	42.14	9.40
	5	5В-I	5960	4	23.84	3.68
	6	5В-I	300	41	12.30	1.89
	7	10А-I	410	8	3.28	2.08
	8	6А-I	420	6	2.52	0.56
	9	10А-I	1200	2	2.40	1.48
	10	6А-I	100	50	5.00	1.10
	Итого:					
СБФ 60-2	2	10А-I	5960	4	23.84	14.72
	3	6А-I	430	98	42.14	9.40
	4	14А-II	5960	4	23.84	28.80
	позиции 5-10 по СБФ 60-1					
Итого:						63.71