

ТИПОВЫЕ СТРОИТЕЛЬНЫЕ КОНСТРУКЦИИ, ИЗДЕЛИЯ И УЗЛЫ

СЕРИЯ 1.424.1-10

КОЛОННЫ ЖЕЛЕЗОБЕТОННЫЕ ДВУХВЕТВЕВОГО
СЕЧЕНИЯ С ПРОХОДАМИ В УРОВНЕ
КРАНОВЫХ ПУТЕЙ ДЛЯ ОДНОЭТАЖНЫХ
ПРОИЗВОДСТВЕННЫХ ЗДАНИЙ ВЫСОТОЙ
15,6; 16,8 и 18,0 м С МОСТОВЫМИ ОПОРНЫМИ
КРАНАМИ ГРУЗОПОДЪЕМНОСТЬЮ ДО 50 т

ВЫПУСК 3

ТЕХНИЧЕСКИЕ УСЛОВИЯ

23515 -05

ЦЕНА 0-80

ТИПОВЫЕ СТРОИТЕЛЬНЫЕ КОНСТРУКЦИИ, ИЗДЕЛИЯ И УЗЛЫ

СЕРИЯ 1.424.1-10

КОЛОННЫ ЖЕЛЕЗОБЕТОННЫЕ ДВУХВЕТВЕВОГО СЕЧЕНИЯ
С ПРОХОДАМИ В УРОВНЕ КРАНОВЫХ ПУТЕЙ ДЛЯ
ОДНОЭТАЖНЫХ ПРОИЗВОДСТВЕННЫХ ЗДАНИЙ
ВЫСОТОЙ 15.6; 16.8 и 18.0 м С МОСТОВЫМИ ОПОРНЫМИ
КРАНАМИ ГРУЗОПОДЪЕМНОСТЬЮ ДО 50 т

ВЫПУСК 3

ТЕХНИЧЕСКИЕ УСЛОВИЯ

РАЗРАБОТАНЫ

ХАРЬКОВСКИЙ ПРОМСТРОЙНИИПРОЕКТ

ГЛАВНЫЙ ИНЖЕНЕР ИНСТИТУТА *Савранский* Н.Ф. ДОВГИЯ
ГЛАВНЫЙ ИНЖЕНЕР ПРОЕКТА *Монин* А.М. МОНИН
НАЧАЛЬНИК АСО 3 *Бродский* М.И. БРОДСКИЙ
ГЛ. КОНСТРУКТОР *Савранский* В.Е. САВРАНСКИЙ

ЦНИИПРОМЗДАНИЙ

ГЛАВНЫЙ ИНЖЕНЕР ИНСТИТУТА *Гранев* В.В. ГРАНЕВ
НАЧАЛЬНИК ОТДЕЛА КС *Ильин* В.Т. ИЛЬИН
РУК. СЕКТОРА *Розенблюм* А.Я. РОЗЕНБЛЮМ
ГЛАВНЫЙ ИНЖЕНЕР ПРОЕКТА *Кутырина* Т.М. КУТЫРИНА

С УЧАСТИЕМ НИИЖБ

ЗАМ. ДИРЕКТОРА *Гуца* Ю.П. ГУЦА
РУК. ЛАБОРАТОРИИ *Клецов* В.А. КЛЕВЦОВ
ЗАВ. СЕКТОРОМ *Коровин* Н.Н. КОРОВИН

УТВЕРЖДЕНЫ ГЛАВНЫМ УПРАВЛЕНИЕМ ПРОЕКТИРОВАНИЯ
ГОССТРОЯ СССР, ПИСЬМО ОТ 11.07.88Г. № 6/6 - 137
ВВЕДЕНЫ В ДЕЙСТВИЕ С 1.01.89Г.
ИНСТИТУТОМ ХАРЬКОВСКИЙ ПРОМСТРОЙНИИПРОЕКТ,
ПРИКАЗ ОТ 05.08.88Г. № 91. СРОК ДЕЙСТВИЯ - 1993
© ЦИТП Госстроя СССР, 1989

I. Вводная часть

I.1. Настоящие технические условия распространяются на колонны сборные железобетонные двухветвевое сечения с проходами, предназначенные для одноэтажных производственных зданий высотой 15,6 ; 16,8 и 18,0 м, оборудованных мостовыми опорными кранами грузоподъемностью до 50 т.

Рабочие чертежи колонн разработаны в серии I.424.I-10, выпуск I.

Основной конструкторской документацией при изготовлении колонн являются чертежи марки КЖИ, разрабатываемые в проекте конкретного здания на основе указанной серии.

I.2. Колонны предназначены для применения в одноэтажных производственных зданиях:

- оборудованных опорных электрическими мостовыми кранами легкого, среднего и тяжелого режимов работы грузоподъемностью от 20 до 50 тонн (включительно) ;
- отапливаемых - без ограничения расчетной зимней температуры наружного воздуха ;
- неотапливаемых - при расчетной зимней температуре не ниже минус 40°С ;
- расположенных в I-IV ветровом и снеговом районах ;
- на площадках строительства с расчетной сейсмичностью до 6 баллов включительно ;

Исполн.	Бродский			1.424.1-10 . 3-ТУ			
Н.контр.	Савранский						
Гл. констр.	Савранский			ТЕХНИЧЕСКИЕ УСЛОВИЯ	СТАВКА	ЛИСТ	ЛИСТОВ
Зав. групп.	Кудрявцев				Р	1	19
					ХАРЬКОВСКИЙ ПРОМСТРОЙНИИПРОЕКТ		

- с неагрессивной, слабо и среднеагрессивной газовой среды.

1.3. Марки колонн имеют следующую структуру:

X XXX XXX - XX . X

типоразмер колонны данной высоты этажа здания (1,2 и т.д.), характеризующий высоты надкрановой и подкрановой частей и размеры сечений колонны;

наименование конструкции (КДП - колонна двухветвевая с проходом),

Высота этажа здания в дм (156; 168; 180).

Порядковый номер, характеризующий армирование колонны (1,2,3 и т.д.).

Условный цифровой индекс, обозначающий класс бетона колонны (см. п.2.6.2)

Например, КДП156-1.3 - колонна двухветвевая с проходом первого типоразмера для зданий с высотой этажа 15,6 м, армированная каркасом № 1, изготавливаемая из бетона класса В 22,5.

1.4. При составлении чертежей марки КДП к марке колонны, указанной в п.1.3 добавляется буквенный индекс (а,б,в), характеризующий наличие закладных изделий и при необходимости - дополнительного армирования. Указанный индекс располагается перед индексом, характеризующим при агрессивном

4

воздействии среды показатель проницаемости бетона (Н, П).
Например: ИКДП56-1.3-аII.

2. Технические требования

2.1. Колонны должны соответствовать требованиям ГОСТ 25628-83 (с изменением № I), настоящих технических условий, комплекта документации серии I.424.I-10, а также чертежей марки КЖИ проекта конкретного здания.

2.2. Основные параметры колонн и их технические данные должны соответствовать указанным в таблицах номенклатуры колонн, приведенных в выпуске 0 (докум I.424.I-10.0-2НИ).

Примечание: Показатели расхода стали на колонны в номенклатуре приведены без учета расхода стали на закладные изделия, дополнительное армирование в узлах установки ряда закладных изделий, а также на строповочные петли (см. п. 2.8.16). Указанный расход стали должен быть учтен в чертежах марки КЖИ проекта здания.

2.3. Надкрановая часть колонн - прямоугольного сечения высотой 900 мм с проемом для прохода размером 500x1800 мм для колонн крайних рядов шагом 6 м и 400x1800 мм для колонн крайних рядов шагом 12 м и средних рядов.

Подкрановая часть - двухветвевая с высотой сечения 1400 мм для колонн крайних рядов и 1900 мм для колонн средних рядов. Высота сечения ветвей - 200, 250 и 300 мм. Ширина сечения колонн - 500 мм (см. приложение I).

1.424.1-10.3-ТУ

Лист

3

2.4. Армирование колонн выполняется по чертежам серии I.424.1-10 (выпуски I и 2) и чертежам марки КМ1, разработанным в проекте конкретного здания.

2.5. Предел огнестойкости колонн - 2,5 часа.

2.6. Б е т о н.

2.6.1. Колонны изготавливаются из тяжелого бетона классов В22,5 ; В30 ; В40.

2.6.2. Соответствие марок бетона по СНиП П-21-75 классам бетона по прочности на сжатие в соответствии с требованиями СНиП 2.03.01-84 и условный цифровой индекс, определяющий класс бетона в марке колонны (см.п.1.3) принимаются по таблице I.

Таблица I

Класс бетона по прочности на сжатие	Марка бетона по прочности на сжатие по СНиП П-21-75	Условный цифровой индекс в марке колонны
В22,5	М300	3
В30	М400	4
В40	М500	5

2.6.3. Фактическая прочность бетона (в проектном возрасте и отпускная) должна соответствовать требуемой, назначаемой по ГОСТ 18105.0-70, ГОСТ 18105.1-80 в зависимости от нормируемой прочности бетона и от показателя фактической однородности прочности бетона.

Величина нормируемой отпускной прочности бетона на сжатие должна составлять 70% от его проектного класса по

прочности на сжатие в теплый период года и 90% - в холодный период года.

Продолжительность теплого и холодного периодов года указывается проектной организацией в чертежах марки КЖИ в соответствии с ГОСТ 13015.0-83 (изм. № 1).

Поставка колонн с отпускной прочностью бетона ниже прочности, соответствующей его классу по прочности, производится при условии, если изготовитель гарантирует достижение бетоном колонн требуемой прочности в проектном возрасте, определяемой по результатам испытания контрольных образцов, изготовленных из бетонной смеси рабочего состава и хранившихся в условиях согласно ГОСТ 18105.1-80.

2.6.4. Для колонн высшей категории качества партионный коэффициент вариации прочности бетона должен быть не более 9%, для колонн первой категории качества - не более 13%.

2.6.5. Дополнительные требования к классам бетона колонн по водонепроницаемости и морозостойкости устанавливаются в проекте конкретного здания. Соответствующие величины марок бетона (*W* и *F*) указываются в чертежах марки КЖИ.

2.6.6. Бетон колонн, предназначенных для применения в условиях воздействия агрессивной среды, а также материалы для приготовления этого бетона должны удовлетворять требованиям, установленным в главе СНиП 2.03.11-85.

2.6.7. Качество материалов, применяемых для приготовления бетона, должно обеспечивать выполнение технических требований, установленных настоящими техническими условиями и удовлетворять:

цемент - ГОСТ 10178-85,

заполнители - ГОСТ 10268-80

вода - ГОСТ 23732-79

Крупность зерен заполнителей должна быть не более 40 мм.

Химические добавки должны удовлетворять требованиям нормативно-технической документации.

2.7. Арматурные и закладные изделия.

2.7.1. В качестве продольной арматуры колонн применяется стержневая арматура периодического профиля класса А-III по ГОСТ 5781-82. Взамен указанной арматуры разрешается применять без изменения диаметра свариваемую термомеханически упрочненную арматурную сталь класса Ат-IIIс марки ВСт5пс диаметром до 32 мм включительно по ГОСТ 10884-81, ТУ 14-231-35-86 и ТУ 14-15-163-87. Арматурную сталь класса Ат-IIIс не допускается применять в конструкциях колонн, предназначенных для эксплуатации при средне-агрессивной степени воздействия газообразной среды.

В качестве поперечной арматуры колонн применяется горячекатанная гладкая арматура класса А-I по ГОСТ 5781-82.

При использовании колонн в неотопливаемых зданиях, оборудованных мостовыми опорными кранами, эксплуатируемыми при расчетной температуре ниже минус 30°C до минус 40°C включительно следует применять следующие марки стали:

- для арматуры класса А-I - ВСт3пс2, ВСт2сп2
- для арматуры класса А-III - 25Г2С.

Применение арматуры класса Ат-IIIс в этом случае не допускается.

1.424.1-10 .3-ТУ

Лист

6

ИМ. № ПОДЛ. ПОДПИСЬ И ДАТА ВЗЯТ. ИМ. №

2.7.2. Колонны армируются пространственными арматурными каркасами, рабочие чертежи которых приведены в выпуске 2 серии I.424.1-10.

2.7.3. Сварные арматурные и закладные изделия должны удовлетворять требованиям ГОСТ 10922-75.

2.7.4. Изготовление пространственных каркасов должно выполняться в соответствии с техническими требованиями, приведенными в выпуске 2 серии I.424.1-10 (документ I.424.1-10 2-ТТ).

2.7.5. Размещение закладных изделий в колоннах производится в соответствии с чертежами марки ЮЖИ.

Установку указанных закладных изделий в пространственные каркасы колонн следует производить по соответствующим узлам, приведенным в выпуске 1 серии I.424.1-10. Номера узлов содержатся в спецификациях чертежей марки ЮЖИ.

2.7.6. В случаях когда возможен монтаж конструкций при расчетной зимней температуре ниже минус 40°C , в закладных изделиях для крепления стеновых панелей, стропильных конструкций и связей должен применяться прокат из стали марки 09Г2С-6 по ГОСТ 19281-73 и ГОСТ 19282-73.

Листовая сталь должна удовлетворять требованиям ГОСТ 19903-74*.

2.7.7. Форма и размеры арматурных и закладных изделий должны соответствовать указанным в рабочих чертежах колонн серии I.424.1-10 выпуск 2, а также в чертежах конкретного здания.

2.7.8. Для изготовления строповочных петель (см. п. 2.8.16) применяется горячекатаная гладкая арматурная сталь класса А-1 марок ВСтЗсп2 и ВСтЗпс2 или периодического профиля класса Ас-П марки 10ГТ по ГОСТ 5781-82. В случае, если возможен монтаж конструкций при расчетной зимней температуре ниже минус 40°C , для строповочных петель не допускается применять сталь марки ВСтЗпс2.

2.7.9. Закладные изделия колонн должны иметь антикоррозионное покрытие.

Закладные изделия для крепления опорных консолей под навесные стеновые панели МН24-1...МН24-4, МН25-1...МН25-3; МН26-1...МН26-4 МН27-1...27-3) должны быть защищены при помощи комбинированных покрытий, состоящих из металлизационного слоя, наносимого при помощи газотермического напыления цинка или алюминия толщиной не менее 120 мкм, либо горячего оцинкования толщиной не менее 60 мкм с последующим окрашиванием лакокрасочными материалами II и III групп по СНиП 2.03.11-85. Нанесение металлизационного слоя на поверхность анкерных стержней указанных изделий должно приводиться на длине приварки плюс 50 мм.

Вид и техническая характеристика защиты остальных закладных изделий должны соответствовать указаниям в чертежах марки ЮЖИ.

2.8. Требования к изготовлению.

2.8.1. Колонны следует изготавливать в стальных формах, удовлетворяющих требованиям ГОСТ 25781-83.

Технологические уклоны назначены, исходя из условия немедленной выемки формообразующих вкладышей с обеспечением их фиксированного (во избежание нарушения бетона) вертикального перемещения.

2.8.2. Проектное положение арматурных изделий в опалубке обеспечивается фиксаторами из плотного цементно-песчаного раствора или пластмассы.

Применение стальных фиксаторов не допускается.

2.8.3. Закладные изделия (МН1...МН16) фиксируются в проектном положении креплением к опалубочной форме инвентарными приспособлениями опалубки.

Положение остальных закладных изделий допускается фиксировать креплением к арматурному каркасу.

1.4241-10.3-ТУ

Лист

8

ИВБ № 1000А
ПОДПИСЬ И ДАТА
ВЗЯТ И ИВБ №

2.8.4. Отклонения фактических размеров колонн от номинальных не должны превышать, мм:

- по длине колонн и по размерам от торцов колонн до опорных плоскостей консолей ... ± 16
- по размерам поперечного сечения колонн и ветвей:
при высоте сечений до 250 мм
включительно ... ± 3
свыше 250 мм до 500 мм включительно ... ± 4
свыше 500 мм ... ± 5
- по размерам общей высоты сечений подкрановой части ... ± 8

2.8.5. Отклонения фактических размеров поперечного сечения колонн высшей категории качества не должны превышать ± 3 мм.

2.8.6. Отклонение от прямолинейности на длине 2 м (местная непрямолинейность) профиля боковых граней колонн не должно превышать ± 5 мм. Непрямолинейность на всю длину колонны не должна превышать 20 мм.

2.8.7. Торцовые плоскости колонны должны быть перпендикулярны к ее боковым граням.

Отклонение от перпендикулярности не должно превышать 0,01 проверяемого размера торцевой плоскости колонны.

Для колонн высшей категории качества указанное отклонение не должно превышать 0,008.

2.8.8. Отклонения от номинального положения стальных закладных изделий, расположенных по проекту в одном уровне с поверхностью бетона и не служащих фиксаторами при монтаже, не должны превышать, мм:

в плоскости боковых граней колонн:

- для элементов закладных изделий длиной до 100мм ... 5
- для элементов закладных изделий длиной свыше 100 мм ... 10
- из плоскости боковых граней колонн ... 3

Отклонения от номинального положения стальных закладных изделий, расположенных не на одном уровне с поверхностью бетона или служащих фиксаторами при монтаже не должны превышать 3 мм.

2.8.9. Отклонения толщины защитного слоя бетона до арматуры не должны превышать величин, указанных в таблице 2.

Таблица 2

Номинальная толщина защитного слоя бетона до поверхности арматурного стержня, мм	Предельные отклонения по толщине защитного слоя бетона при линейных размерах поперечного сечения элементов колонны, мм			
	до 400		свыше 400	
	неагрессивная среда	агрессивная среда	неагрессивная среда	агрессивная среда
20 и более	± 5	+ 5 ; -3	+10 ; -5	+10 ; -3

2.8.10. Отклонения от номинального положения строповочных петель в колоннах не должны превышать 15 мм.

2.8.11. Качество поверхностей должно удовлетворять категории А6 по ГОСТ 13015.0-83.

2.8.12. На поверхностях колонн не допускаются: раковины диаметром более 6 мм и глубиной более 3 мм, местные наплывы бетона и впадины высотой и глубиной более 3 мм, околы бетона глубиной более 5 мм и длиной более 50 мм на 1 м ребра, обнажение арматуры.

2.8.13. На лицевой поверхности колонн не допускаются жировые и ржавые пятна.

2.8.14. В бетоне колонн, поставляемых потребителю, трещины не допускаются за исключением усадочных и других поверхностных

1.424.1-10 3-ТУ

Лист

1

тех. логических трещин, ширина которых не должна превышать 0,1 мм при числе их не более одной на 1 м длины колонны.

2.8.15. Для строповки колонн при выемке из опалубочной формы и транспортировании рекомендуется применять инвентарные строповочные приспособления.

Установка строповочных приспособлений при выемке колонн из опалубочной формы, а также для погрузки производится в местах, показанных на сборочных чертежах колонн знаком "+".

2.8.16. При отсутствии инвентарных строповочных приспособлений допускается применять строповочные петли. Установка строповочных петель производится по узлам 20; 20-1; 20-2; 21; 21-1; 21-2; 21-3, разработанным в выпуске I серии 1.424.1-10. Ключ для подбора строповочных петель и узлов их установки приведен в таблице 3.

Таблица 3.

Марка петли	Узел установки петель		Марки колонн
	в надкрановой части	в подкрановой части	
МН28	20	21	1КДН156; 2КДН156; 1КДН168; 2КДН168
МН29	20-1	21-1	1КДН180; 2КДН180
МН29	20-1	21-2	3КДН156; 4КДН156; 3КДН168; 4КДН168; 3КДН180; 4КДН180
МН30	20-2	21-3	5КДН156-8КДН156 5КДН168-8КДН168 5КДН180-8КДН180

2.8.17. Схемы строповки колонн при выемке из опалубочной формы и погрузке приведены в приложении 3 к настоящим техническим условиям. Для обеспечения горизонтального положения колонн при выемке из опалубочной формы необходимо центр тяжести траверсы и крюк крана располагать по центру тяжести колонн.

Положение центров тяжести колонн приведено в таблице 4 приложения 2 к настоящим техническим условиям.

2.8.18. Поверхности закладных изделий и строповочных приспособлений должны быть очищены от наплывов бетона и раствора.

2.8.19. На боковых гранях колонн предусмотрены риски, определяющие разбивочные оси здания. Привязки рисков показаны на сборочных чертежах колонн в выпуске 1 серии 1.424.1-10.

2.8.20. Извлечение колонн из опалубочной формы следует производить при достижении бетоном не менее 70% проектной прочности.

2.9. Маркировка.

2.9.1. Маркировку колонн следует производить в соответствии с ГОСТ 13015.2-81. При этом марка изделия должна соответствовать марке в чертежах ЮЖИ.

2.9.2. Маркировочные надписи и знаки необходимо наносить на видимой (при хранении и монтаже) боковой поверхности колонны вблизи ее нижнего конца, несмываемой краской темного цвета при помощи трафаретов.

3. Правила приемки

3.1. Изделия должны быть приняты отделом технического контроля (ОТК) предприятия-изготовителя по результатам сплошного контроля в соответствии с требованиями ГОСТ 13015.1-81.

3.2. Каждую партию колонн, принятую техническим контролем предприятия-изготовителя, следует сопровождать документом о качестве по ГОСТ 13015.3-81. Дополнительно в документе о качестве должны быть приведены марки бетона по морозостойкости и водонепроницаемости, если эти показатели указаны в чертеже марки ЮЖИ.

1.424.1-10 . 3-ТУ

Лист

4. Методы контроля и испытаний

4.1. Текущий приемочный контроль колонн следует выполнять с использованием неразрушающих методов.

4.2. При испытании колонн неразрушающими методами должны контролироваться численные значения единичных показателей качества, обеспечивающие заданную проектом прочность, жесткость и трещиностойкость конструкций

В качестве единичных показателей должны контролироваться:

- геометрические размеры;
- прочность бетона;
- вид, класс, марка, механические свойства арматурных сталей;
- качество выполнения сварных соединений арматуры и закладных деталей;
- диаметр, количество и расположение арматуры.

4.3. Размеры, прямолинейность и перпендикулярность колонн, положение стальных закладных изделий и строповочных отверстий или петель, а также качество поверхностей колонн проверяют в соответствии с требованиями ГОСТ 13015.0-83 и настоящих технических условий.

4.4. Прочность бетона на сжатие следует определять по ГОСТ 10180-78.

4.5. Правила контроля и оценки прочности бетона на сжатие и однородности по прочности бетона должны соответствовать ГОСТ 18105.0-80 и ГОСТ 18105.1-80.

4.6. Фактическую отпускную прочность бетона непосредственно в колоннах допускается определять ультразвуковым методом по ГОСТ 17624-87 или приборами механического действия по ГОСТ 22690.0-77... ГОСТ 22690.4-77 или ГОСТ 21243-75.

4.7. Морозостойкость бетона следует определять по ГОСТ 10060-87.

4.8. Марку бетона по водонепроницаемости (при необходимости) следует определять в соответствии с ГОСТ 12730.0-78 и 12730.5-84.

4.9. Методы контроля и испытаний арматурных и закладных изделий принимаются по ГОСТ 10922-75.

Качество сварных соединений арматуры проверяют ультразвуковым методом согласно ГОСТ 23858-79.

4.10. Размеры и расположение арматуры и толщины защитного слоя бетона проверяют по ГОСТ 17625-83, ГОСТ 22904-78 или другими неразрушающими методами, позволяющими определять положение арматуры при помощи приборов, обеспечивающих измерение толщины защитного слоя бетона с погрешностью $\pm 1,0$ мм.

При отсутствии необходимых приборов допускается вырубка борозд и обнажение арматуры колонн с последующей заделкой борозд.

5. Транспортирование и хранение

5.1. Транспортирование и хранение колонн необходимо производить в соответствии с ГОСТ 25628-83 и схемами опирания колонн при транспортировке и хранении, приведенными в приложении 3 к настоящим техническим условиям.

5.2. Подъем, погрузка и разгрузка колонн должны производиться с захватом за инвентарные строповочные приспособления или монтажные петли.

5.3. Колонны должны храниться в штабелях, уложенными на деревянные прокладки, расположенные одна под другой строго по вертикали.

Подкладки следует укладывать по плотному, тщательно выравненному основанию с небольшим уклоном для водоотвода.

ИНВ. № ПЛАН. ПОДПИСЬ И ДАТА
ВЗЯТ И НА №

1.424.1-10 3-74

ЛМСГ

14

Толщина подкладок и прокладок должна быть не менее 40 мм, ширина не менее 150 мм, длина на 100 мм больше ширины боковой грани колонны.

При наличии в колоннах выступающих деталей или петель толщина подкладок и прокладок должна превышать их размер не менее, чем на 20 мм.

6. Гарантии поставщика

6.1. Изготовитель гарантирует соответствие колонн требованиям настоящих технических условий при соблюдении потребителем условий транспортирования, хранения, монтажа и эксплуатации.

6.2. Гарантийный срок хранения и эксплуатации колонн, в течение которого изготовитель обязан устранить обнаруженные скрытые дефекты, устанавливается два года со дня отгрузки потребителю, но не более 2,5 лет с момента их изготовления.

Скрытыми дефектами следует считать такие, которые не могли быть обнаружены при приемочном контроле и выявились в процессе транспортирования, монтажа и эксплуатации.

1.424.1-10.3-ТУ

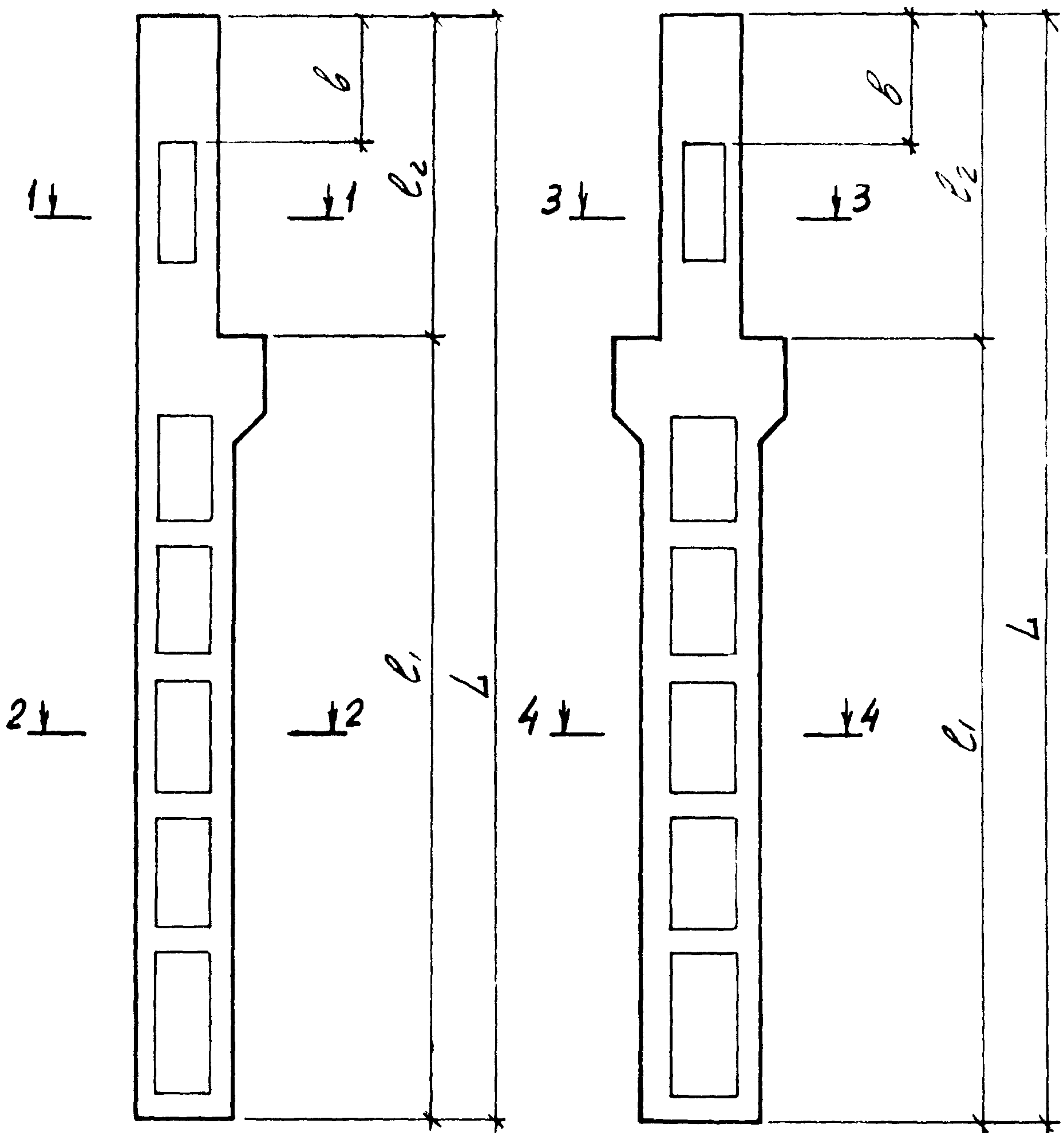
ЛМСТ

15

Приложение 1

Колонны крайних рядов

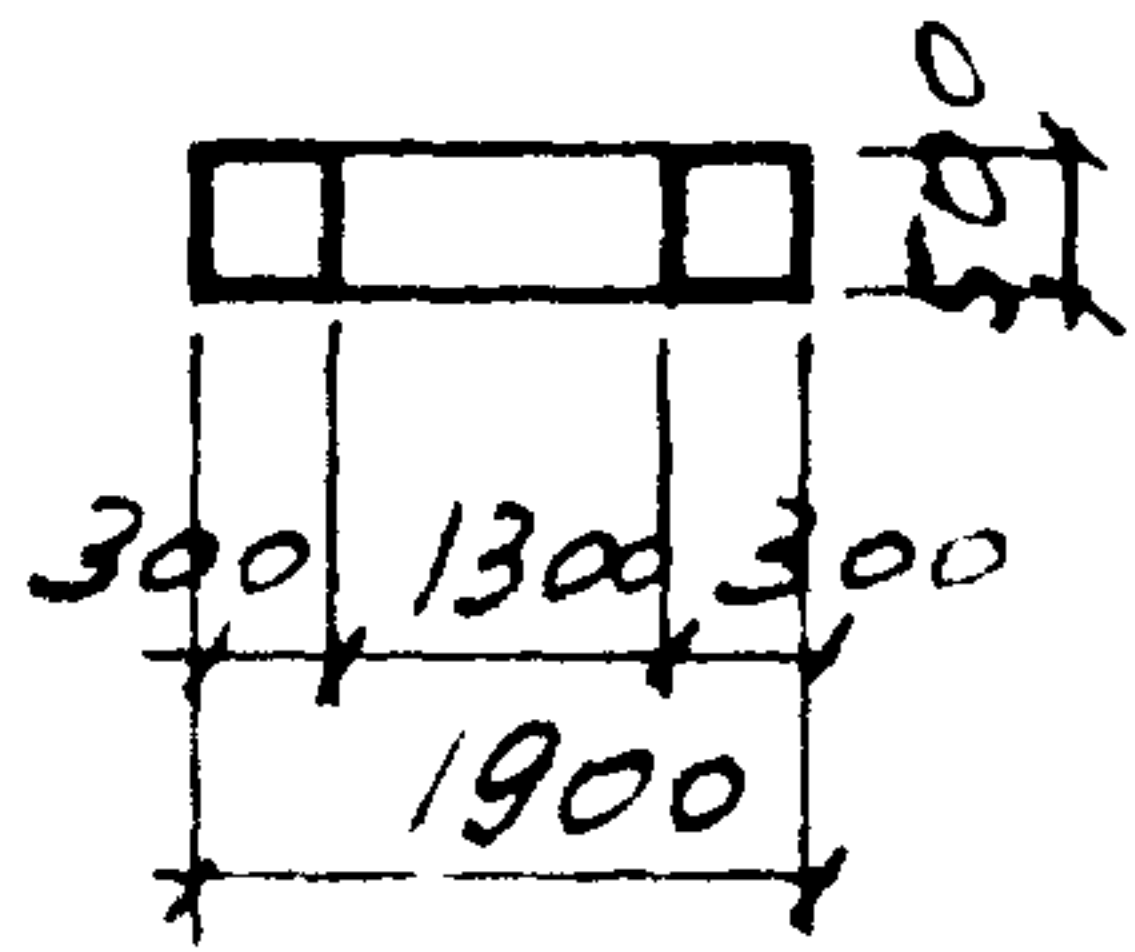
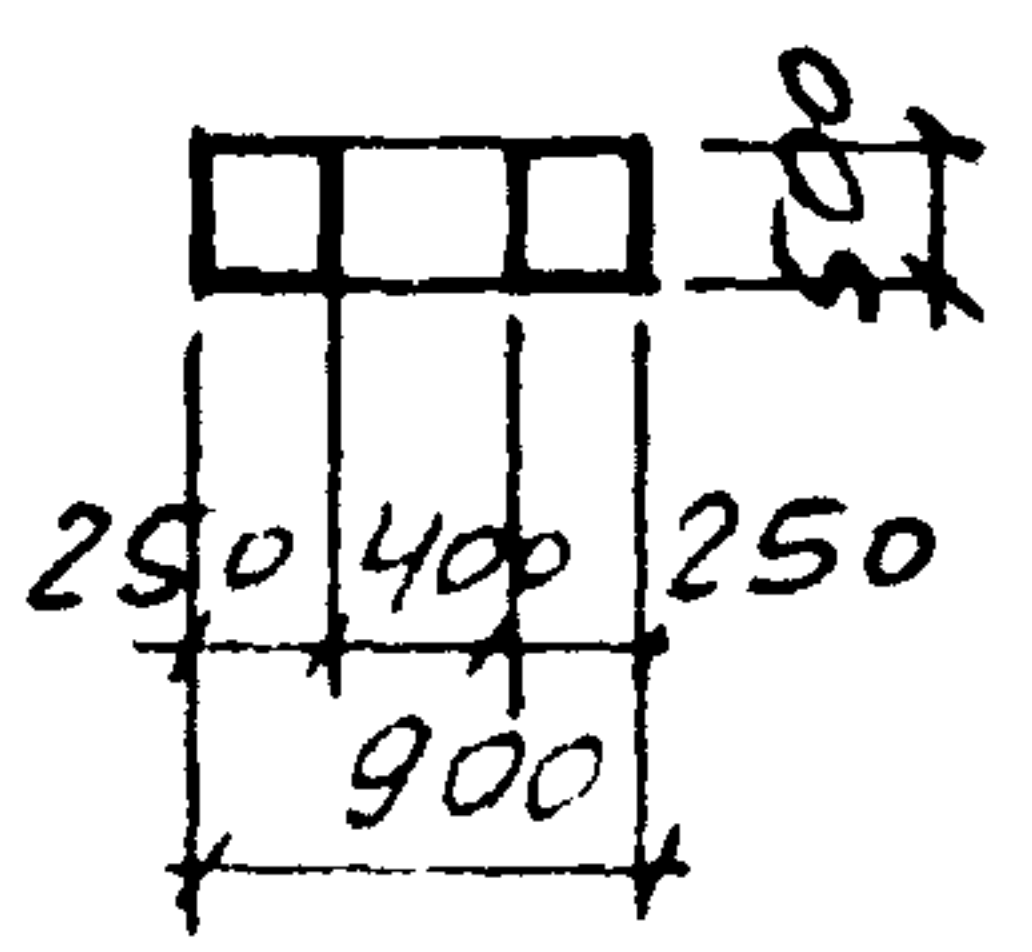
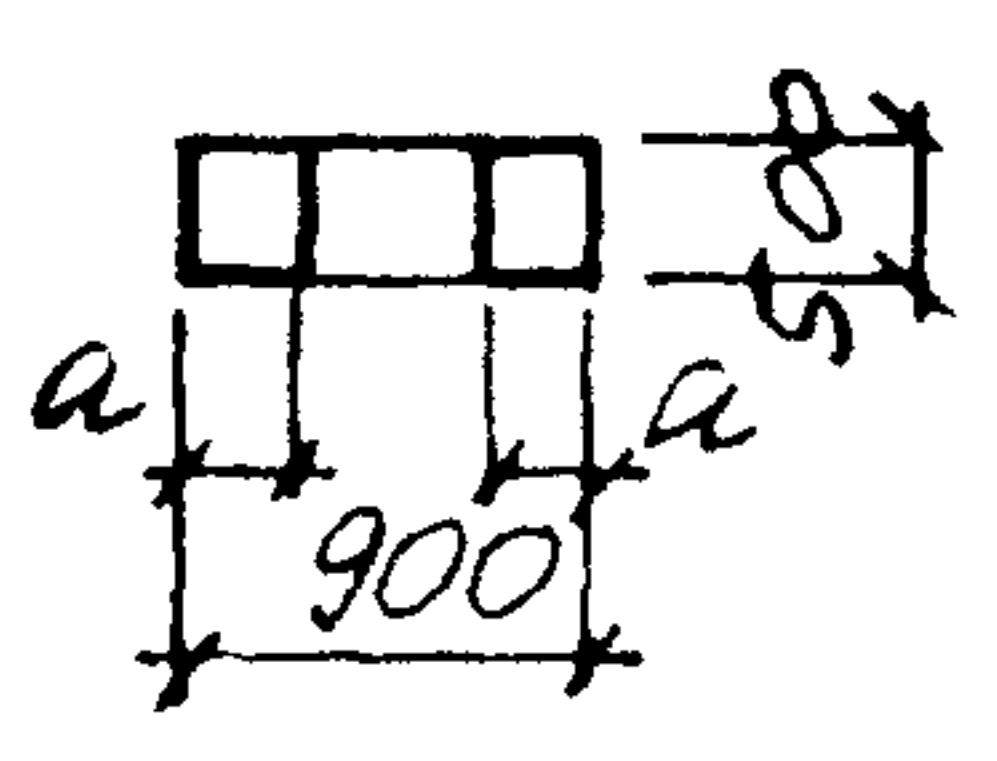
Колонны средних рядов



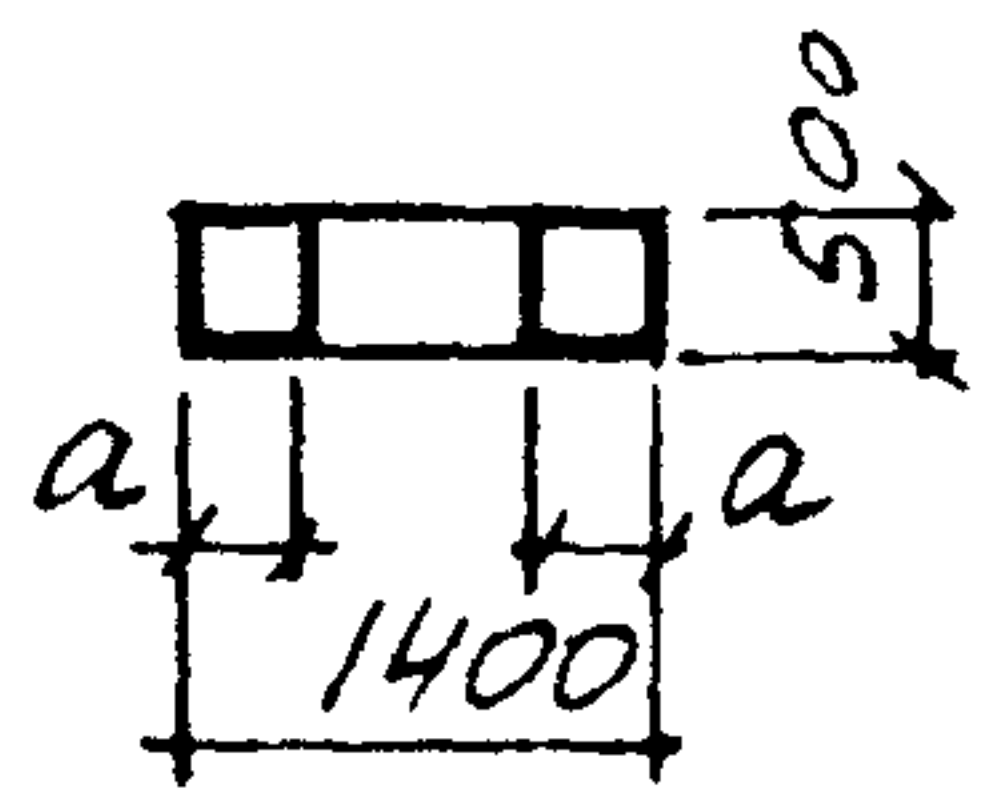
1-1

3-3

4-4



2-2



Величины геометрических размеров a , b , c_1 , c_2 и L - смотреть в докум.

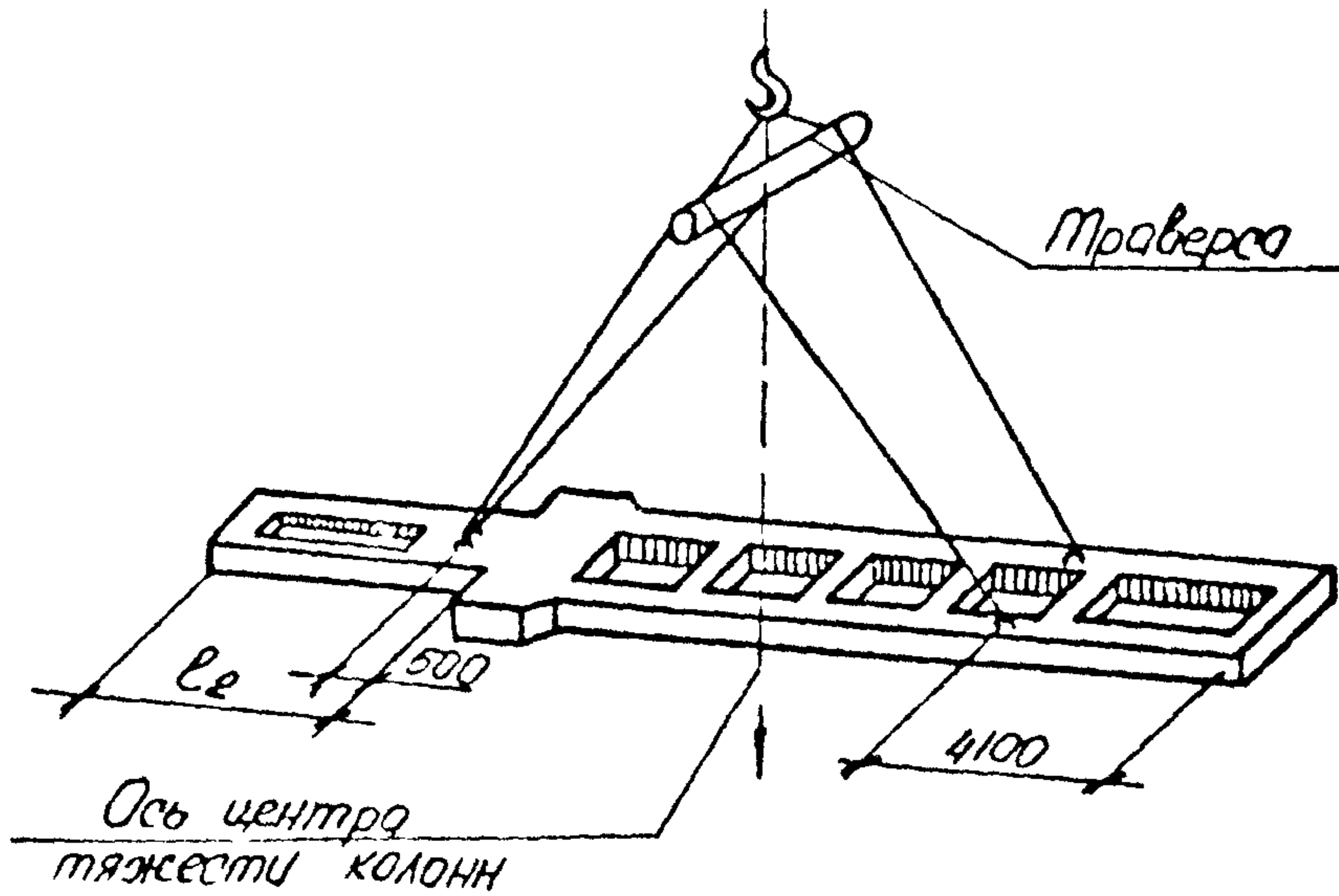
1.424.1-10.0-2НИ

1.424.1-10.3-ТУ

ИЗМ. №	ПОДП.	ПР. ДАТА	ВЗН. ИИВ. №

ПРИЛОЖЕНИЕ 2

Схема №1. Страповка колонны при выемке из опалубки.



Складирование колонн.

Схема №2 Складирование на ребро

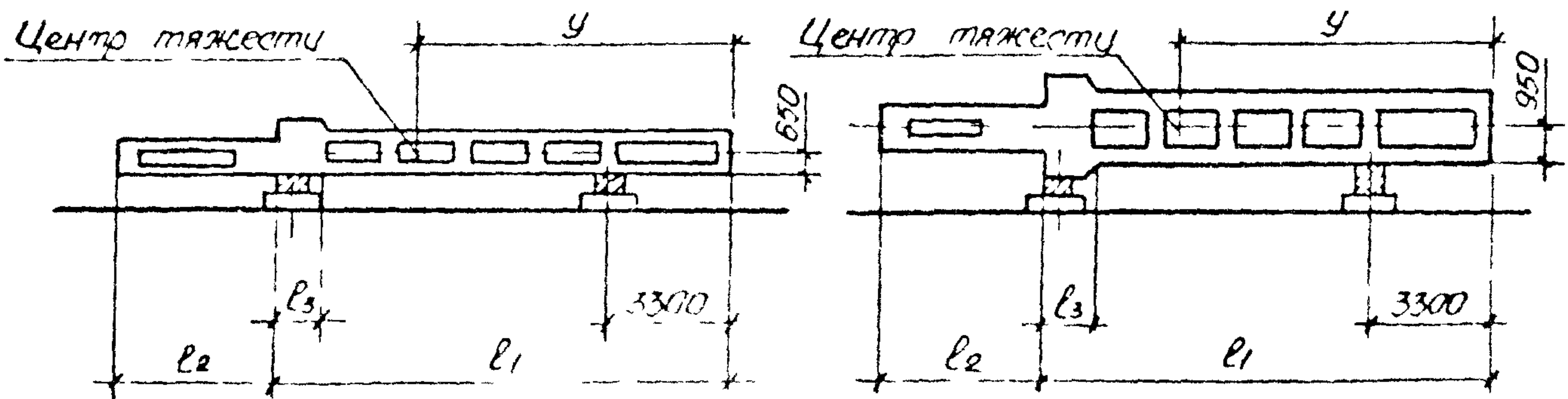
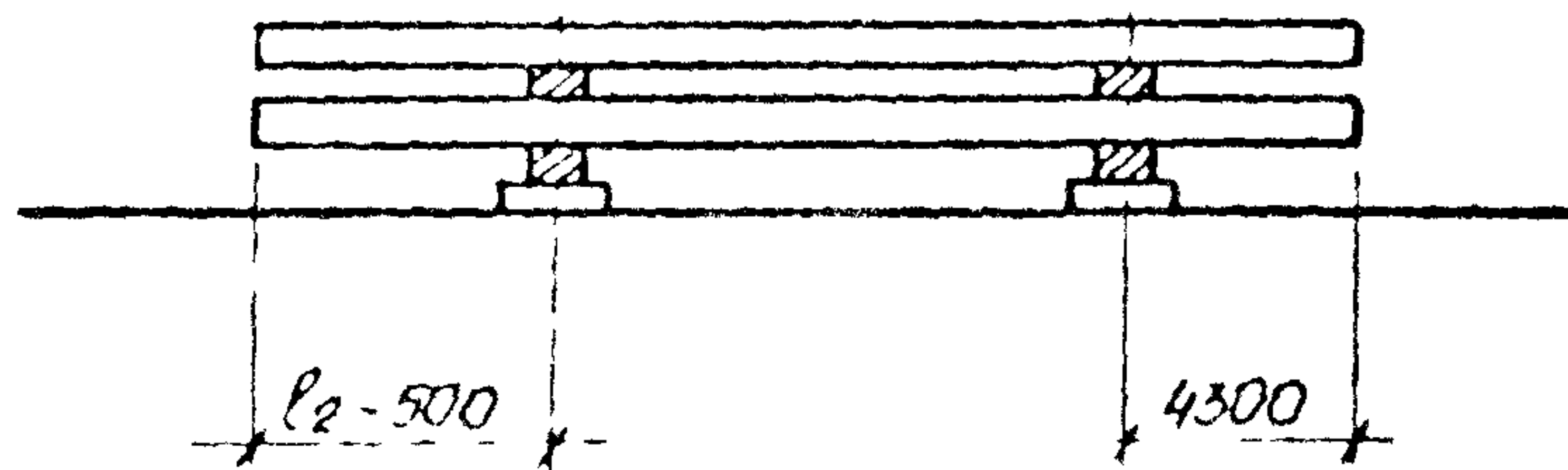


Схема №3 Складирование плоскмя



Расстояние между точками опирания колонн и координаты центра тяжести смотрите в таблице 4 на листе 18

Транспортирование колонн
 Схема №4 Транспортирование в положении „на ребро“

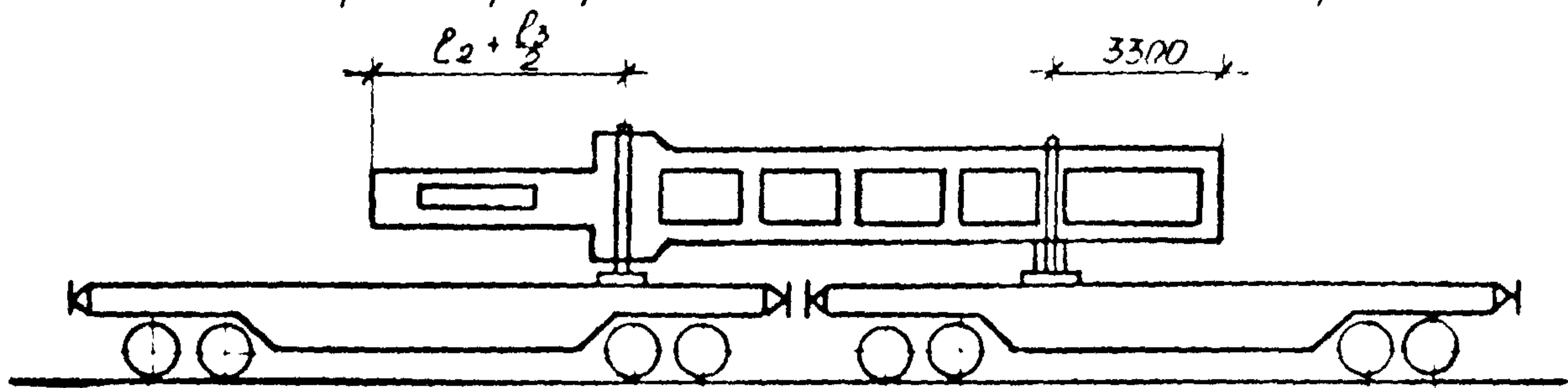
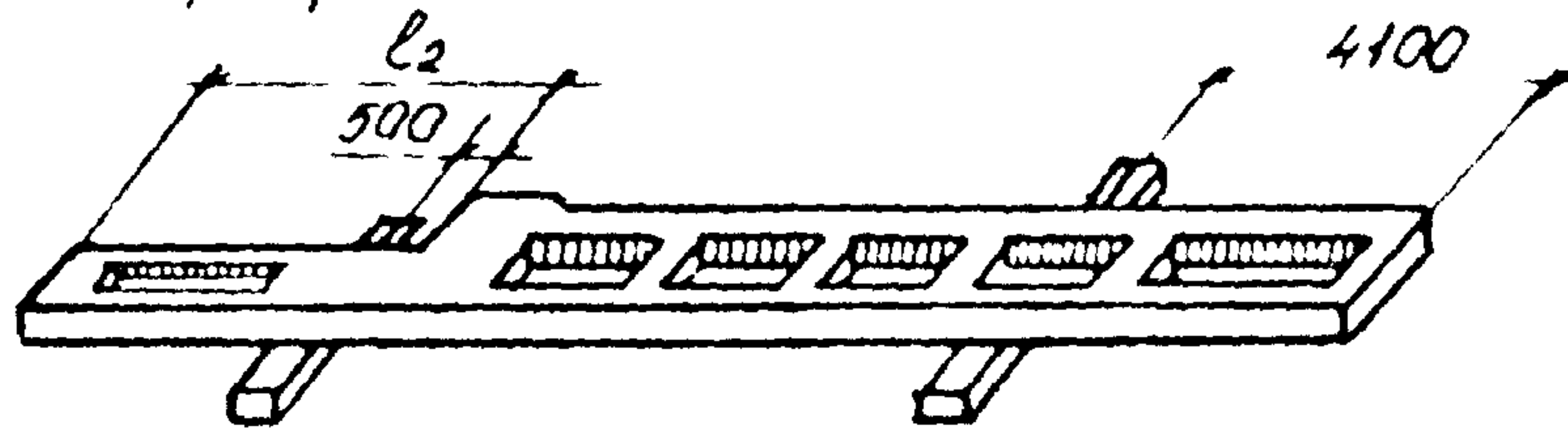


Схема №5. Транспортирование в положении „плотня“



МАРКА КОЛОННЫ	l_1 , М	l_2 , М	l_3 , М	У, М	МАРКА КОЛОННЫ	l_1 , М	l_2 , М	l_3 , М	У, М
1КДП 156	12800	4100	900	9070	5КДП 156	12400	4500	1300	8800
2КДП 156	12200	4700	1100	9110	6КДП 156	11800	5100	1500	8820
1КДП 168	14000	4100	900	9650	7КДП 156	12400	3900	1300	8530
2КДП 168	13400	4700	1100	9810	8КДП 156	11800	4500	1500	8540
1КДП 180	15200	4100	900	10340	5КДП 168	13600	4500	1300	9500
2КДП 180	14600	4700	1100	10420	6КДП 168	13000	5100	1500	9470
3КДП 156	12400	4500	1300	8930	7КДП 168	13600	3900	1300	9220
4КДП 156	11800	5100	1500	9000	8КДП 168	13000	4500	1500	9230
3КДП 168	13600	4500	1300	9610	5КДП 180	14800	4500	1300	10140
4КДП 168	13000	5100	1500	9650	6КДП 180	14200	5100	1500	10150
3КДП 180	14800	4500	1300	10240	7КДП 180	14800	3900	1300	9870
4КДП 180	14200	5100	1500	10300	8КДП 180	14200	4500	1500	9870