

ТИПОВЫЕ КОНСТРУКЦИИ, ИЗДЕЛИЯ И УЗЛЫ ЗДАНИЙ И СООРУЖЕНИЙ

СЕРИЯ 1.420.1-20с

КОНСТРУКЦИИ КАРКАСА  
МНОГОЭТАЖНЫХ  
ПРОИЗВОДСТВЕННЫХ ЗДАНИЙ  
С СЕТКАМИ КОЛОНН 12x6; 9x6  
И 6x6м ДЛЯ СТРОИТЕЛЬСТВА  
В РАЙОНАХ СЕЙСМИЧНОСТЬЮ  
7, 8 И 9 БАЛЛОВ

Выпуск 5-3

Монтажные узлы сопряжений  
многопустотных плит перекрытий  
и покрытия

РАБОЧИЕ ЧЕРТЕЖИ

24711

ЦЕНА 0-57

ЦЕНТРАЛЬНЫЙ ИНСТИТУТ ТИПОВОГО ПРОЕКТИРОВАНИЯ  
ГОССТРОЯ СССР

Москва А-445 Смольная ул 22

Сдано в печать IV 1991 года

Заказ № 3522 Тираж 2050 экз

ТИПОВЫЕ КОНСТРУКЦИИ, ИЗДЕЛИЯ И УЗЛЫ ЗДАНИЙ И СООРУЖЕНИЙ

СЕРИЯ 1.420.1-20с

КОНСТРУКЦИИ КАРКАСА  
МНОГОЭТАЖНЫХ  
ПРОИЗВОДСТВЕННЫХ ЗДАНИЙ  
С СЕТКАМИ КОЛОНН 12x6; 9x6  
И 6x6м ДЛЯ СТРОИТЕЛЬСТВА  
В РАЙОНАХ СЕЙСМИЧНОСТЬЮ  
7,8 И 9 БАЛЛОВ

Выпуск 5-3

Монтажные узлы сопряжений  
многопустотных плит перекрытий  
и покрытия

РАБОЧИЕ ЧЕРТЕЖИ

РАЗРАБОТАНЫ:

ЦНИИПРОМЗДАНИЙ

П.И.И.Ж.И.И.Н-ТА

ЗАВ.ОТДЕЛОМ

ЗАВ.СЕКТОРОМ

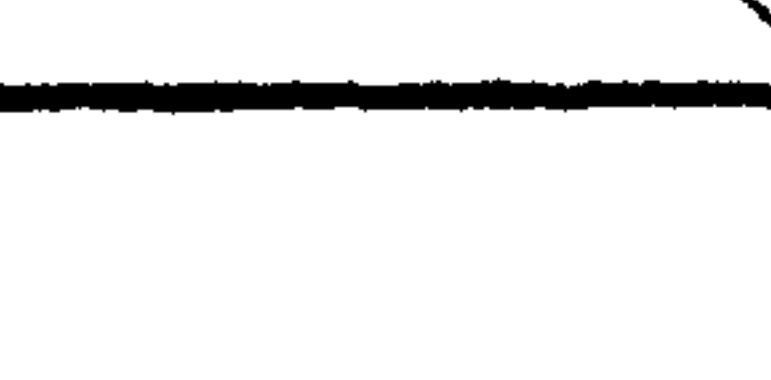
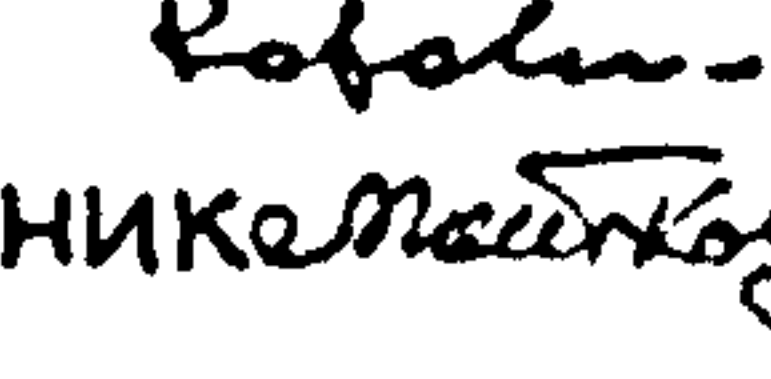
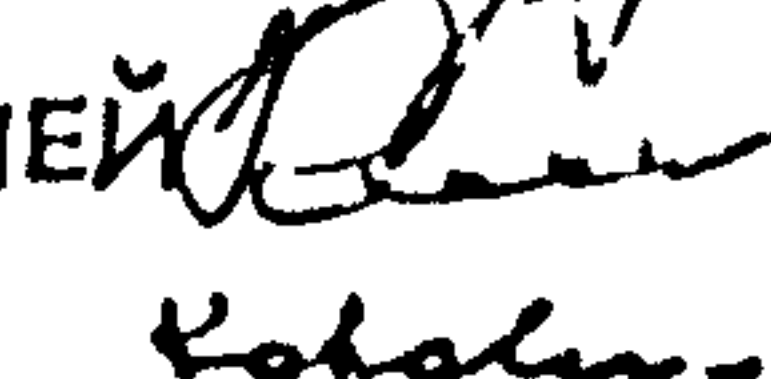
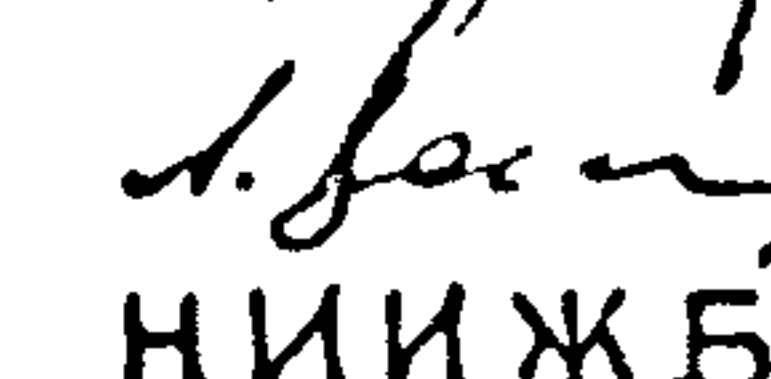

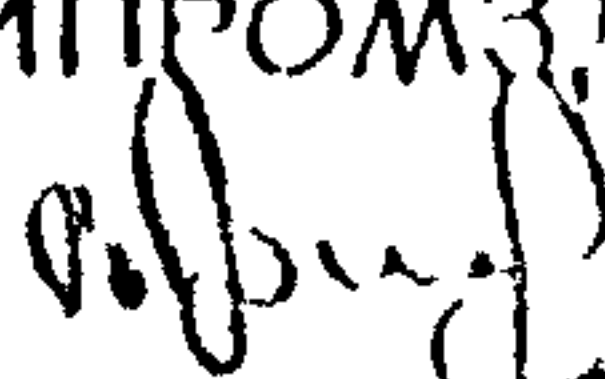
П.И.И.Ж.ПРОЕКТА

ЗАМ.ДИРЕКТОРА

ЗАВ.ЛАБОРАТОРИЕЙ

ЗАВ.СЕКТОРОМ

СТ.НАУЧН СОТРУДНИК



В.В. ГРАНЕВ

А.В. ЗАМАРАЕВ

Г.В. ВЫЖИГИН

А.А. ВОЛКОВ

Т.И. МАМЕДОВ

В.А. КЛЕВЦОВ

Н.Н. КОРОВИН

О.Д. БЫЧЕНКОВ

УТВЕРЖДЕНЫ

ГЛАВНЫМ

УПРАВЛЕНИЕМ

ПРОЕКТИРОВАНИЯ

ГОССТРОЯ СССР

ПИСЬМО №5/6-796

ОТ 19.09.90

ВВЕДЕНЫ В ДЕЙСТВИЕ

ЦНИИПРОМЗДАНИЙ

С 01.03.91

ПРИКАЗ №111

ОТ 25.09.90

© АПП ЦИТП, 1991

Обозначение документа	Наименование	стр
1.420.1-200.4-3-1TT	Технические требования	3
-2	Узел 1	4
-3	Узел 2, 3	5
-4	Узел 4, 5	6
-5	Узел 6, 7	7
-6	Узел 8, 9	8
-7	Узел 10, 11	9
-8	Узел 12, 13	10
-9	Узел 14	11
-10	Узел 15	12
-11	Узел 16	13

Разроб.	Суровава	Ружа	1.420.1-200.5-3	Стадия	Лист	Листов
Проб.	Волков	Л.Сон				
			Содержание	ЦНИИПРОМЗДАНИИ		
И.контр	Волков	Л.Сон				



Данный выпуск является частью работы, полный состав которой приведен в выпуске 0-0 данной серии.

В выпуске 0-1 приведено местоположение монтажных узлов.

В данной серии применяются рядовые многопустотные плиты шириной 1,5 и 3,0 м в перекрытиях и покрытиях зданий с сеткой колонн 12х6 м, в сочетании с продольными монолитными ригелями, - выпуск 3-1

В соответствии с указаниями по монтажу, которые даны в выпуске 0-5 данной серии, вначале производится раскладка рядовых многопустотных плит по серии 1-041.1-3, выпуски 1, 4 и 8.

Многопустотные плиты к ригелям не привариваются и устанавливаются на их полки насухо в швы плиты, в местах их опирания на ригели устанавливаются сетки МС9. Допускаемое отклонение не должно превышать величин, указанных в чертежах.

Выступающая выше плиты арматура должна быть защищена мелкозернистым бетоном класса В25 или раствором 200 слоем 30 мм (от верха плиты).

Выпуски арматуры колонн и ригелей на чертежах узлов условно не показаны.

Марка стали соединительных элементов должна приниматься по указаниям конкретного проекта. Чертежи стальных соединительных элементов приведены в выпуске 6-1 данной серии.

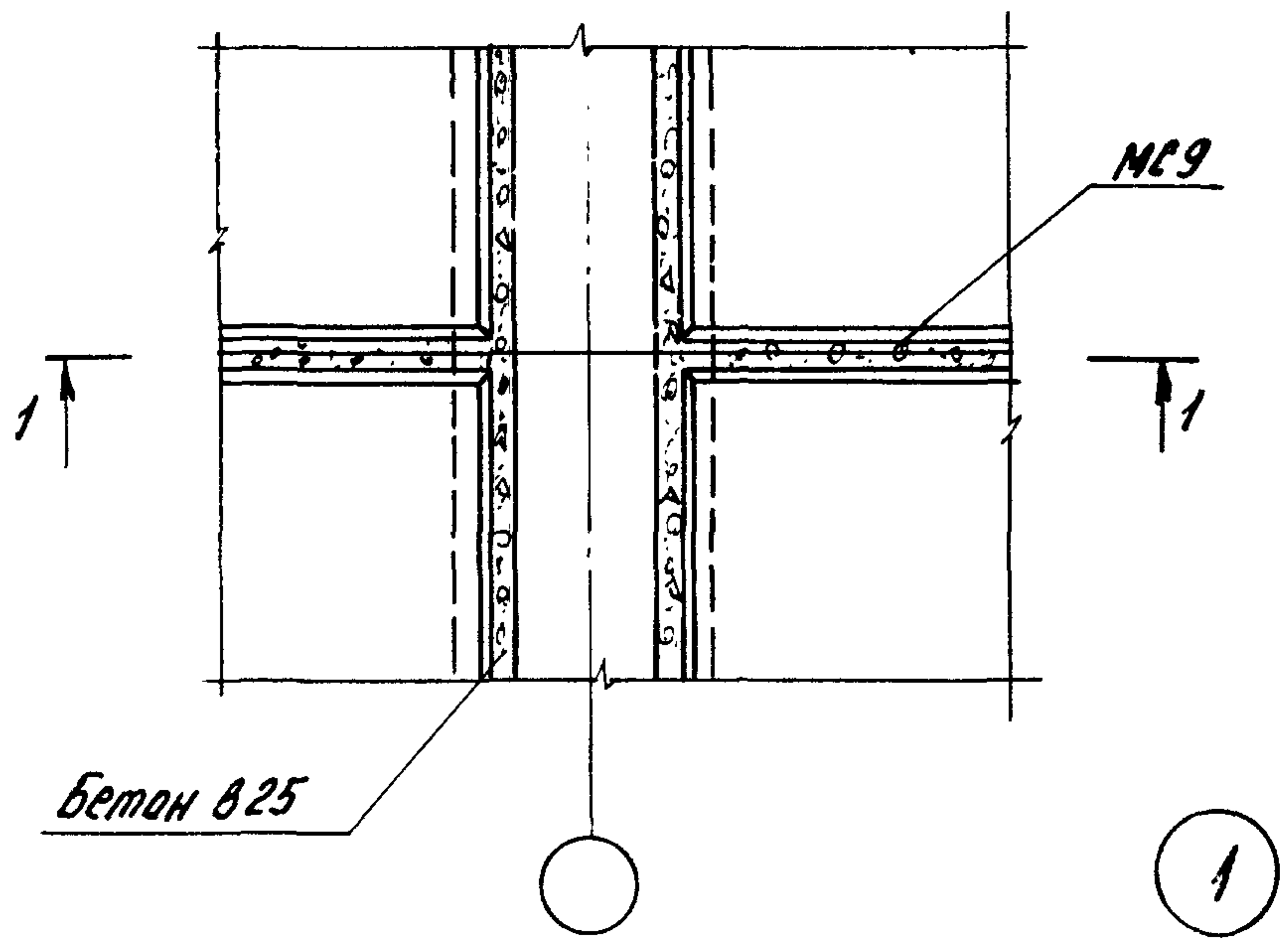
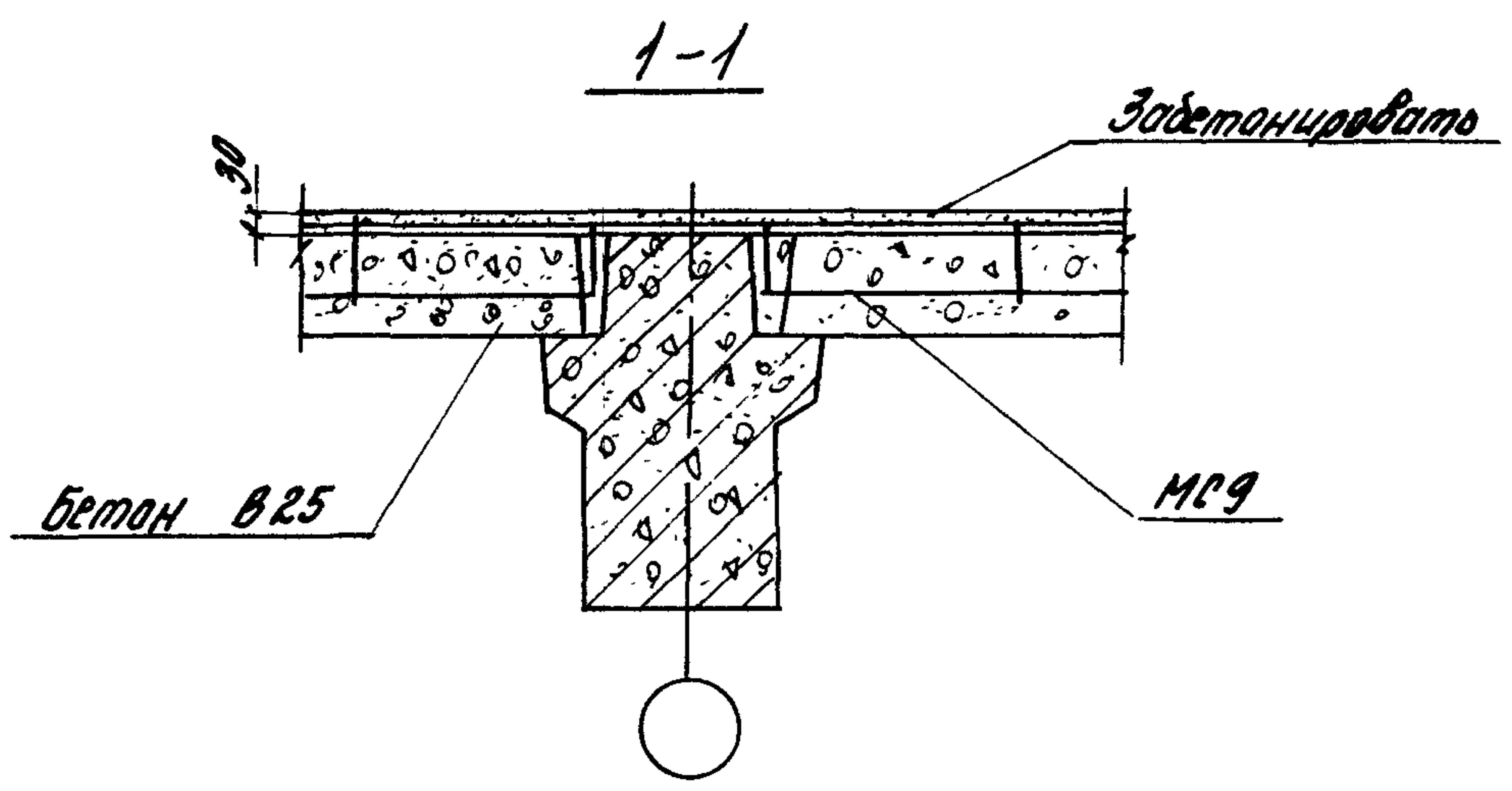
Лист № 001-11 Проверено и дано ВЗОН ЛНВ М

Разработ	Суровова	Рубин
Провер	Волков	Л.Фон
И контр	Волков	Л.Фон

1 4201-200.5-3-177

Технические требования

Страница	Лист	Листов
Р		1
ЦНИИПРОМЗДАНИИ		

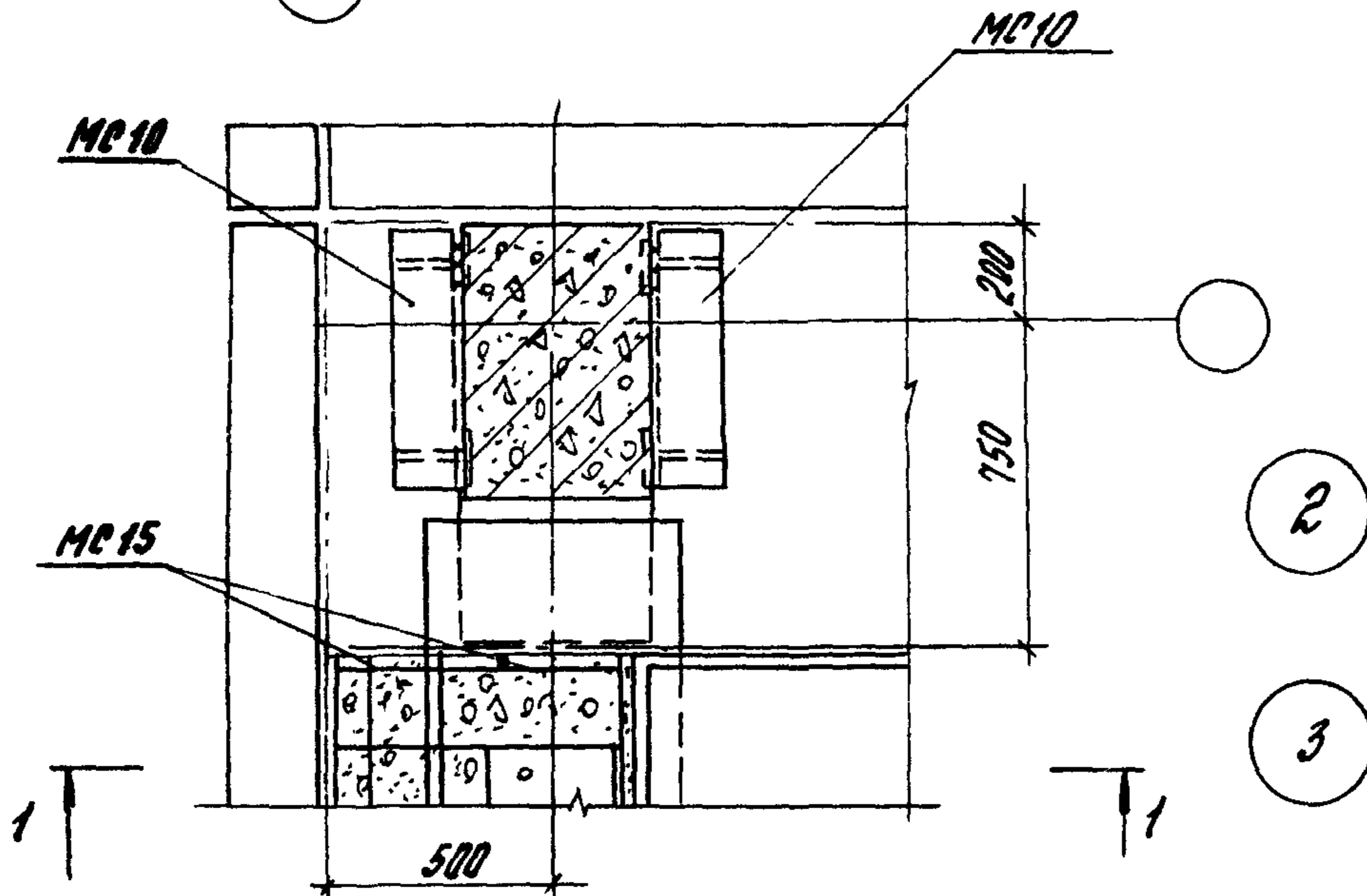
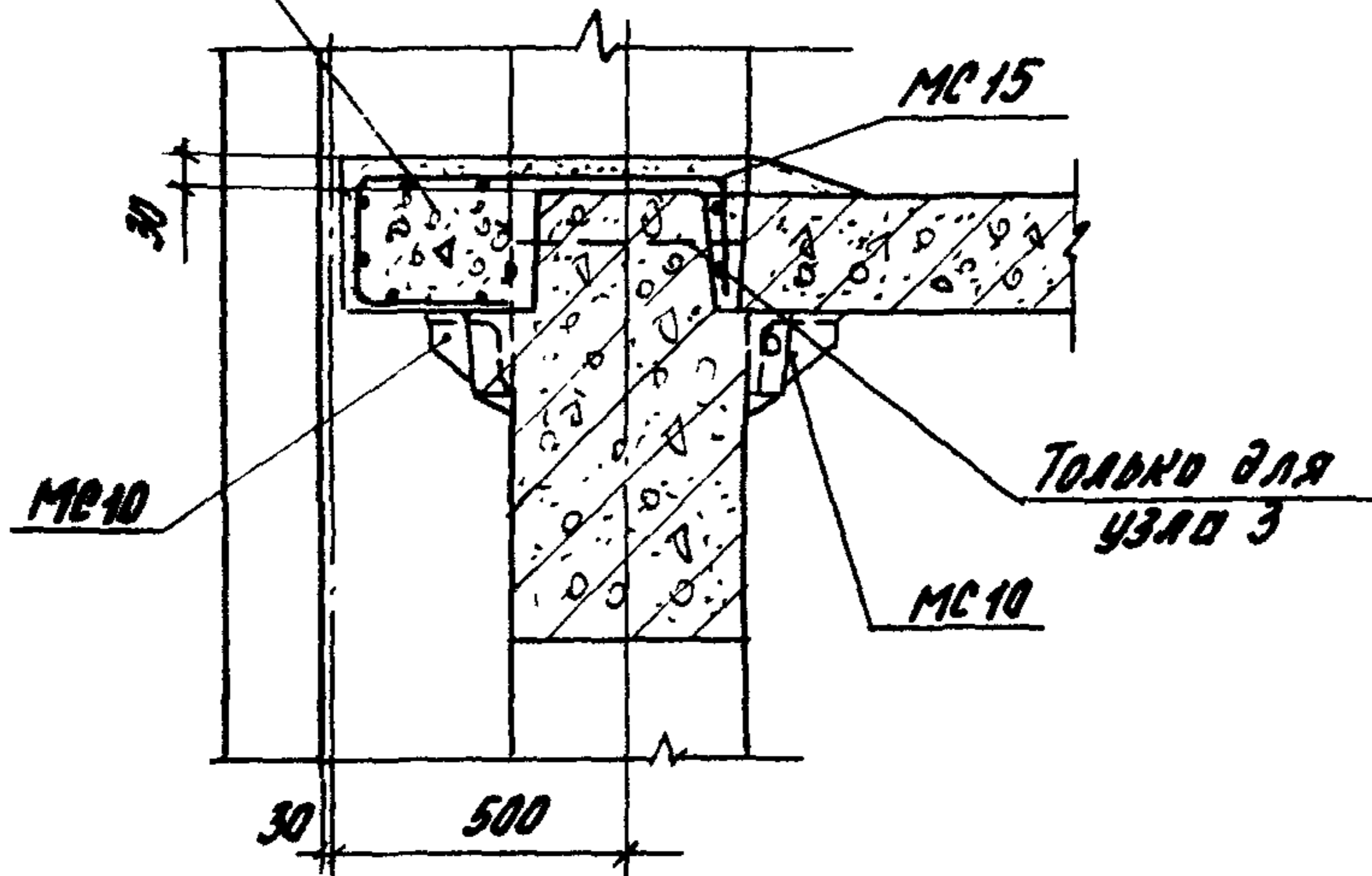


МС9 см. 1.420.1-200.6-1 -6

Разроб.	Валков	Л.Бен	1.420.1-200.5-3-2			
Проб.	Суровова	Сестр				
			Узел 1	Стация	Лист	Листов
				Р		1
Н. контр.	Валков	Л.Бен	ЦНИИПРОМЗДАНИИ			

Бетон В25

1-1



1. МС10 см. 1.420.1-200.6-1 - 7
2. МС15 см. 1.420.1-200.6-1 - 11
3. Узлы 2 и 3 рассматривать с узлом 16

Разроб.	Волков	Л.Семь
Проб.	Суровова	Сурь
Н.контр.	Волков	Л.Семь

1.420.1-200.5-3-3

Узел 2, 3

Стадия	Лист	Листов
Р		1
ЦНИИПРОМЗДАНИИ		



1-1

Бетон В 25

МС 15

250

Только для узла 5

500

МС 15

750

4

МС 15

750

5

500

МС 15 см. 1.420.1-20С.Б-1

1.420.1-20С.5-3-4

Разраб. Волков Л.С.  
Пров. Суровова Р.У.

Стандарт	Лист	Листов
Р		1

Узел 4, 5

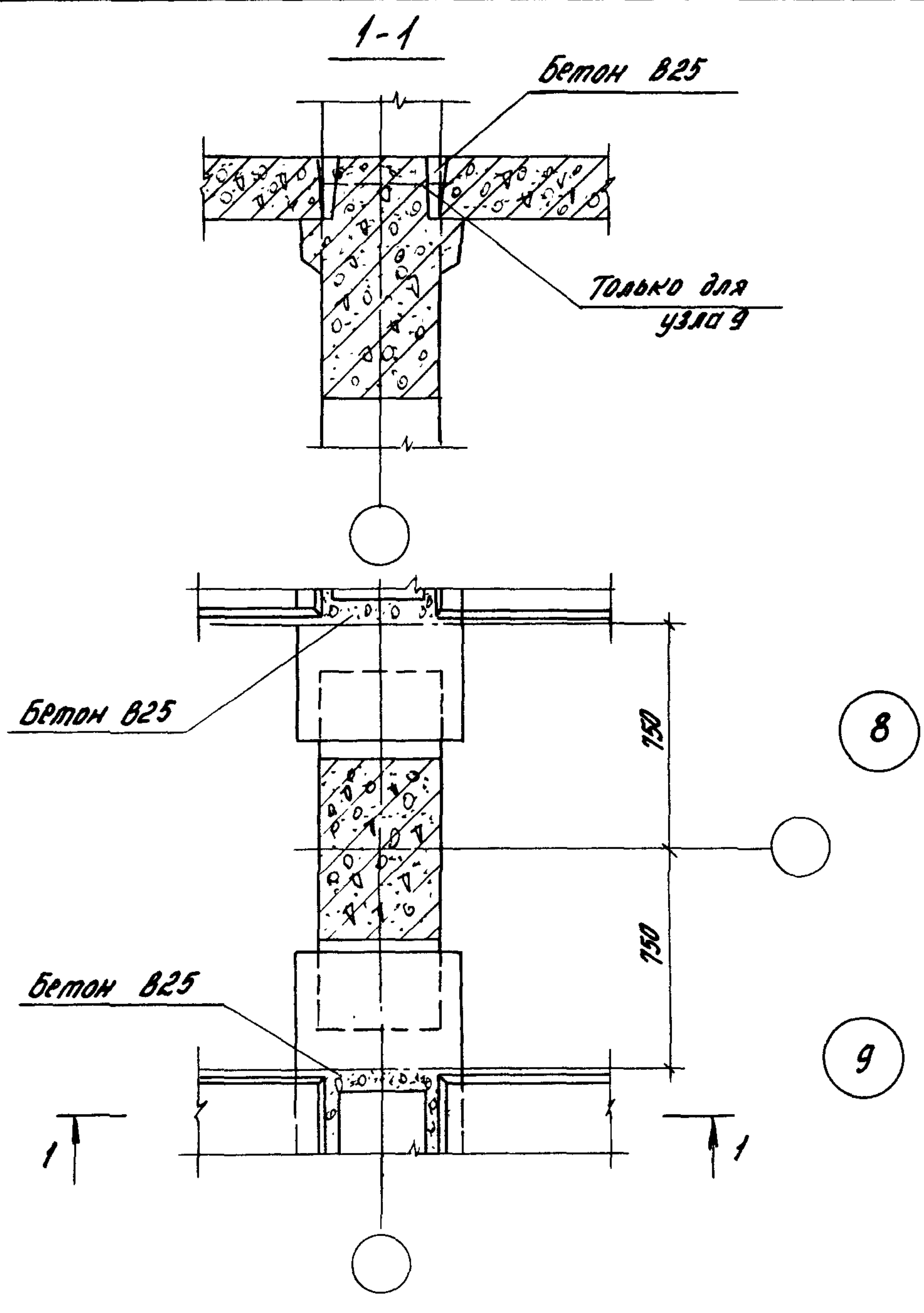
ЦНИИПРОМЗДАНИИ

Н.контр. Волков Л.С.

24711 7







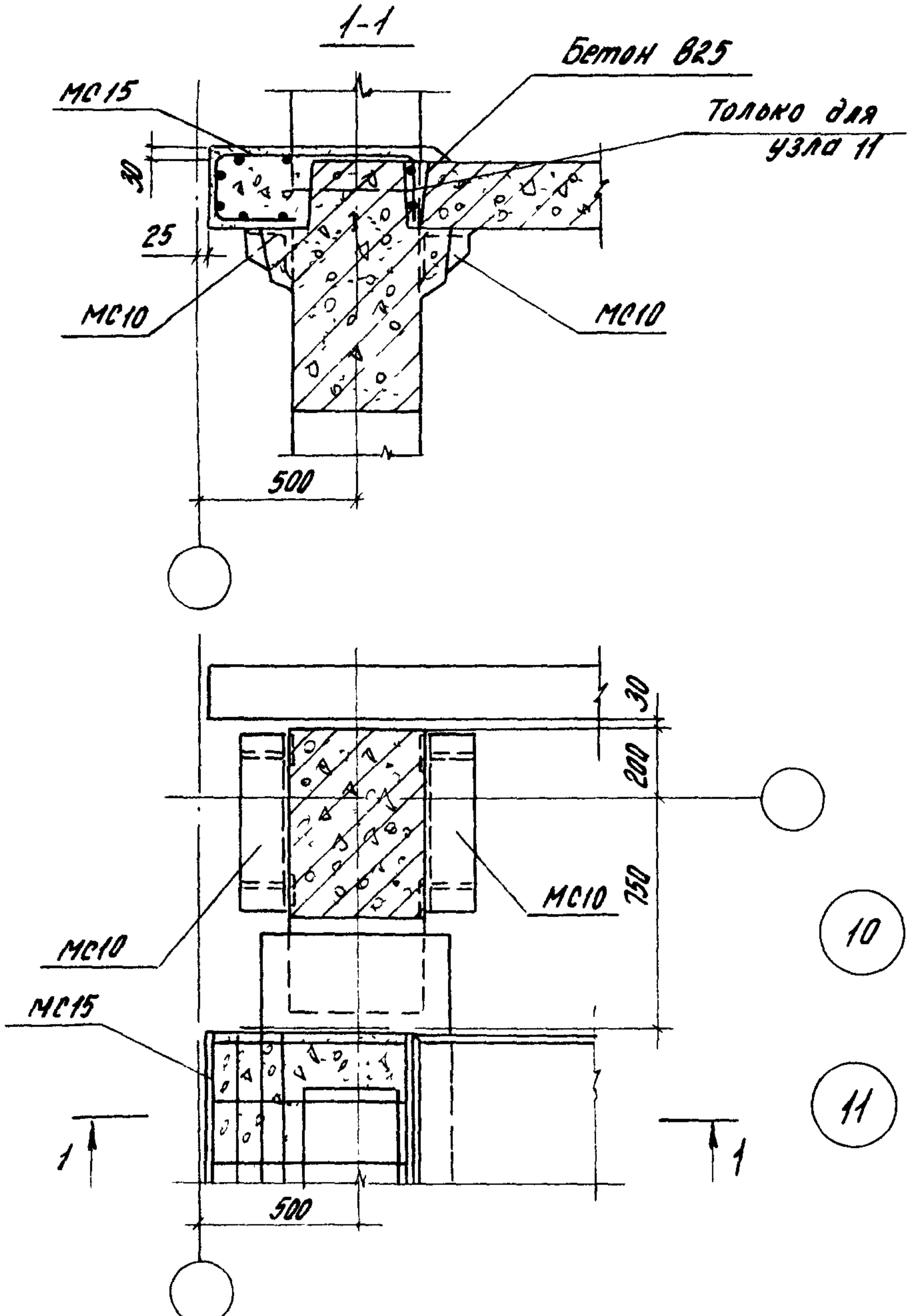
ЦНИИПРОМЗДАНИИ - 1420.1-200.5-3-6

разр.:	Волков	Л.Фомин
проб.	Суровова	В.Суров
Н.контр.	Волков	Л.Фомин

1420.1-200.5-3-6

Узел 8, 9

Стация	Лист	Листов
Р		1
ЦНИИПРОМЗДАНИИ		



1. МС10 см. 1.420.1-200.6-1-7 з Узлы 10 и 11 рассматривать с узлом 16  
 2. МС15 см. 1.420.1-200.6-1-11

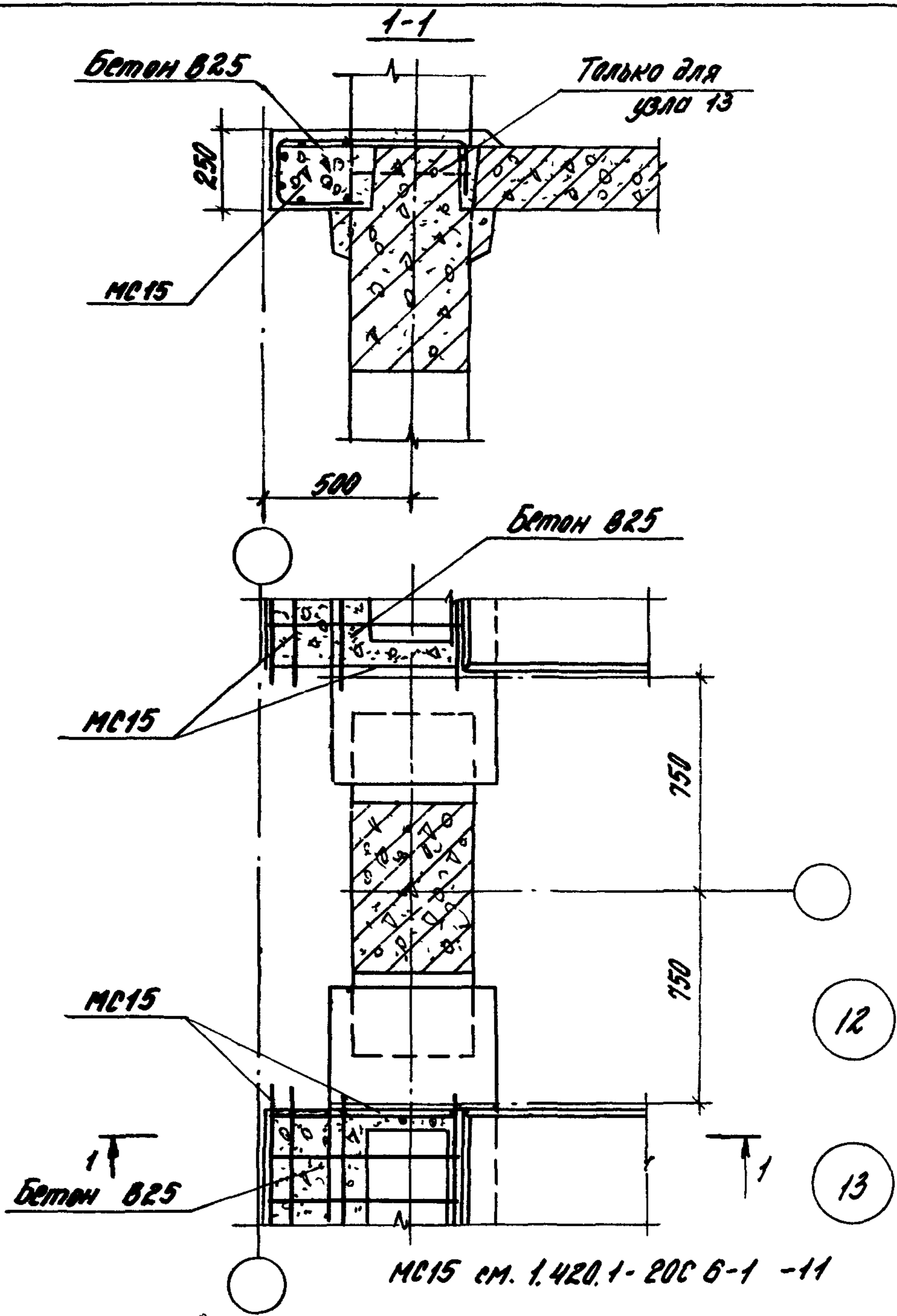
ШНБ №10/11 Подпись и дата

Разроб.	Волков	Л. Волков
Пров.	Суровова	Р. Суровова
И. контр.	Волков	Л. Волков

1.420.1-200.5-3-7

Узел 10, 11

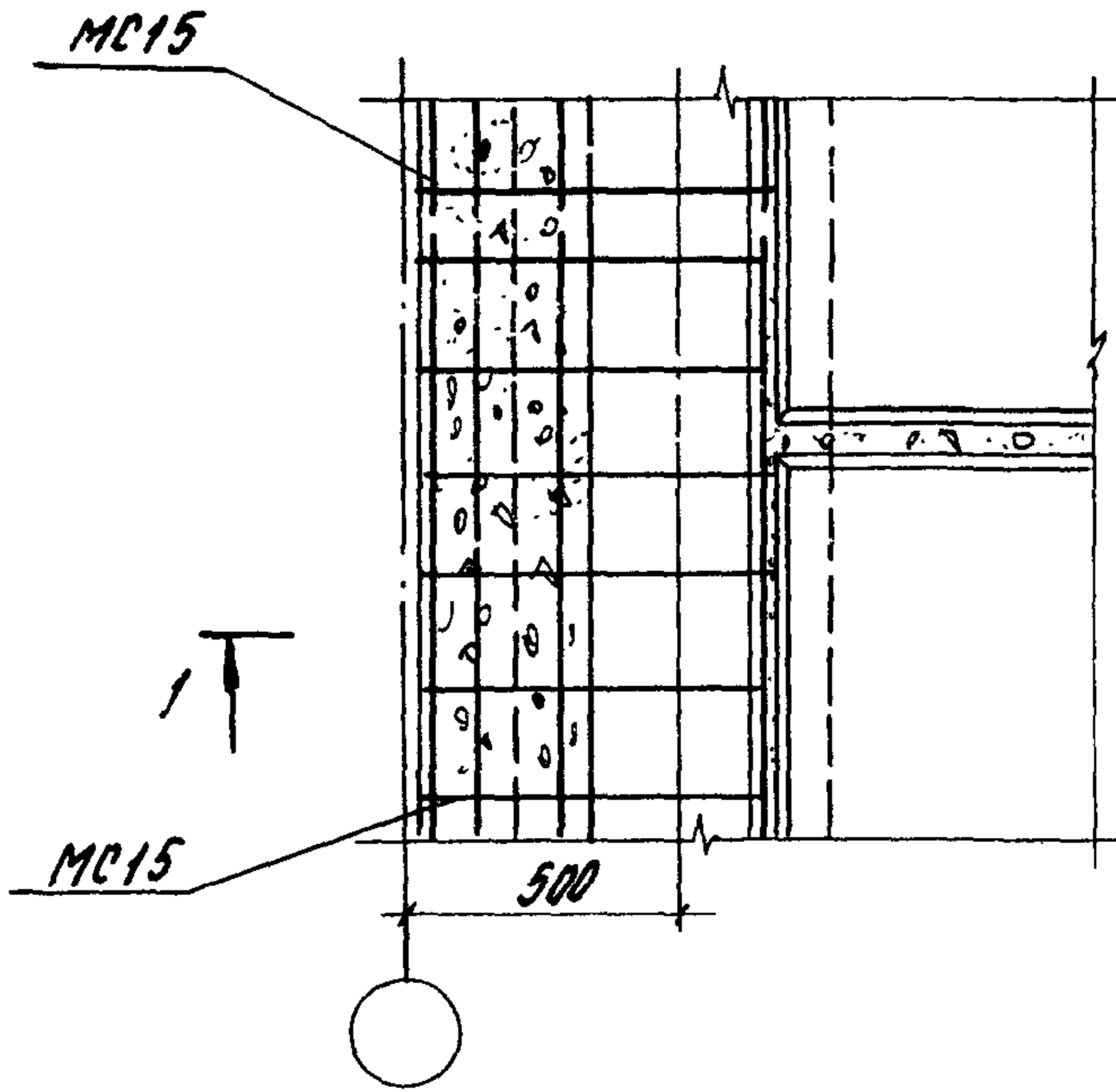
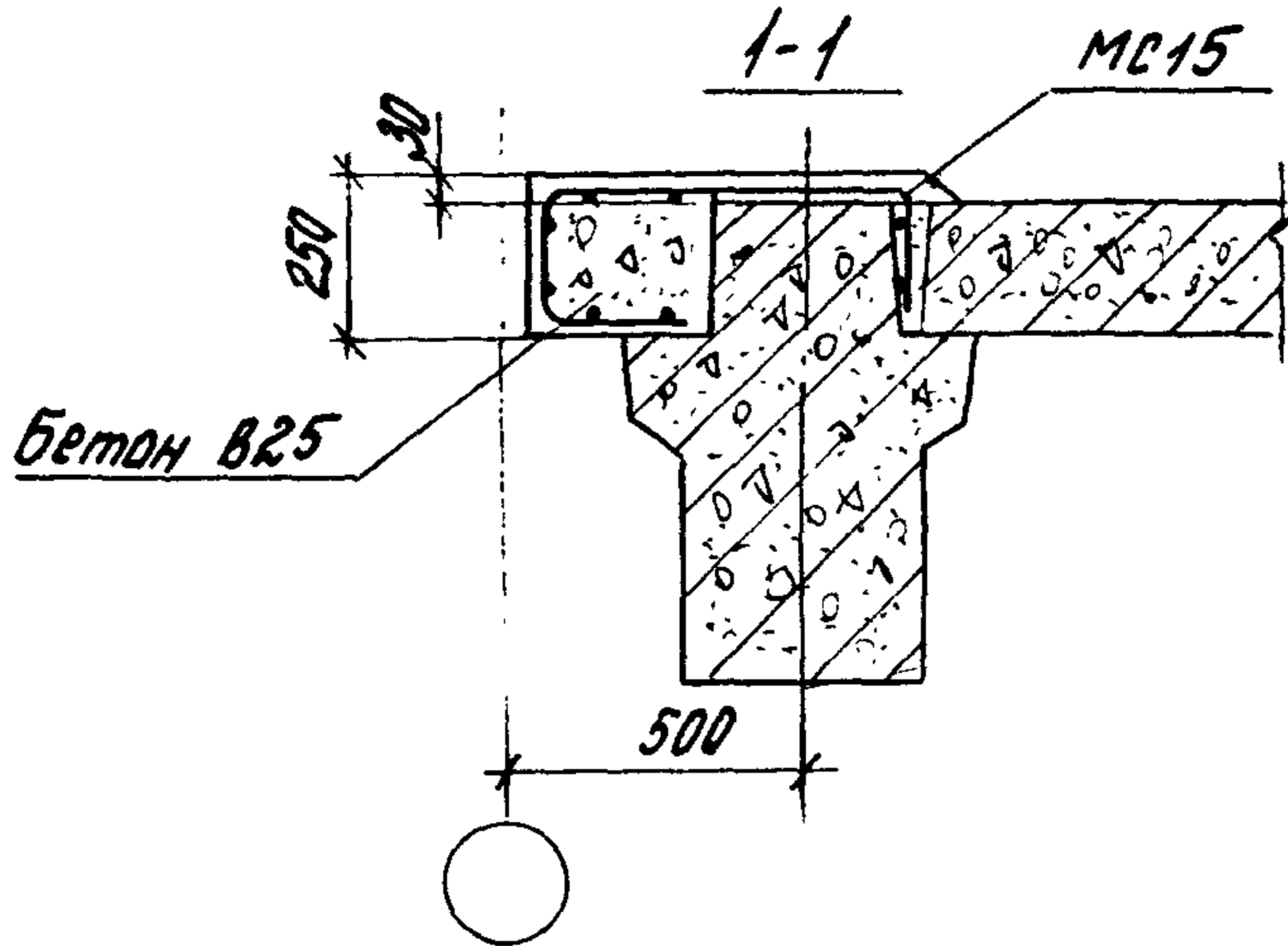
Студия	Лист	Листов
Р		1
ЦНИИПРОМЗДАНИИ		



Лист № 10/01 Л. Подпись и дата ВЗМ. ИИИИ

Разработ.	Валков	И.Ф.	1.420.1-20С 5-3-8	Страниц	Лист	Листов
Проб.	Сурябова	С.Ф.				
			Узел 12, 13	Р		1
				ЦНИИПРОМЗДАНИИ		
Н.контр.	Валков	И.Ф.				





14

MC15 см. 1.420.1-200.5-1 -11

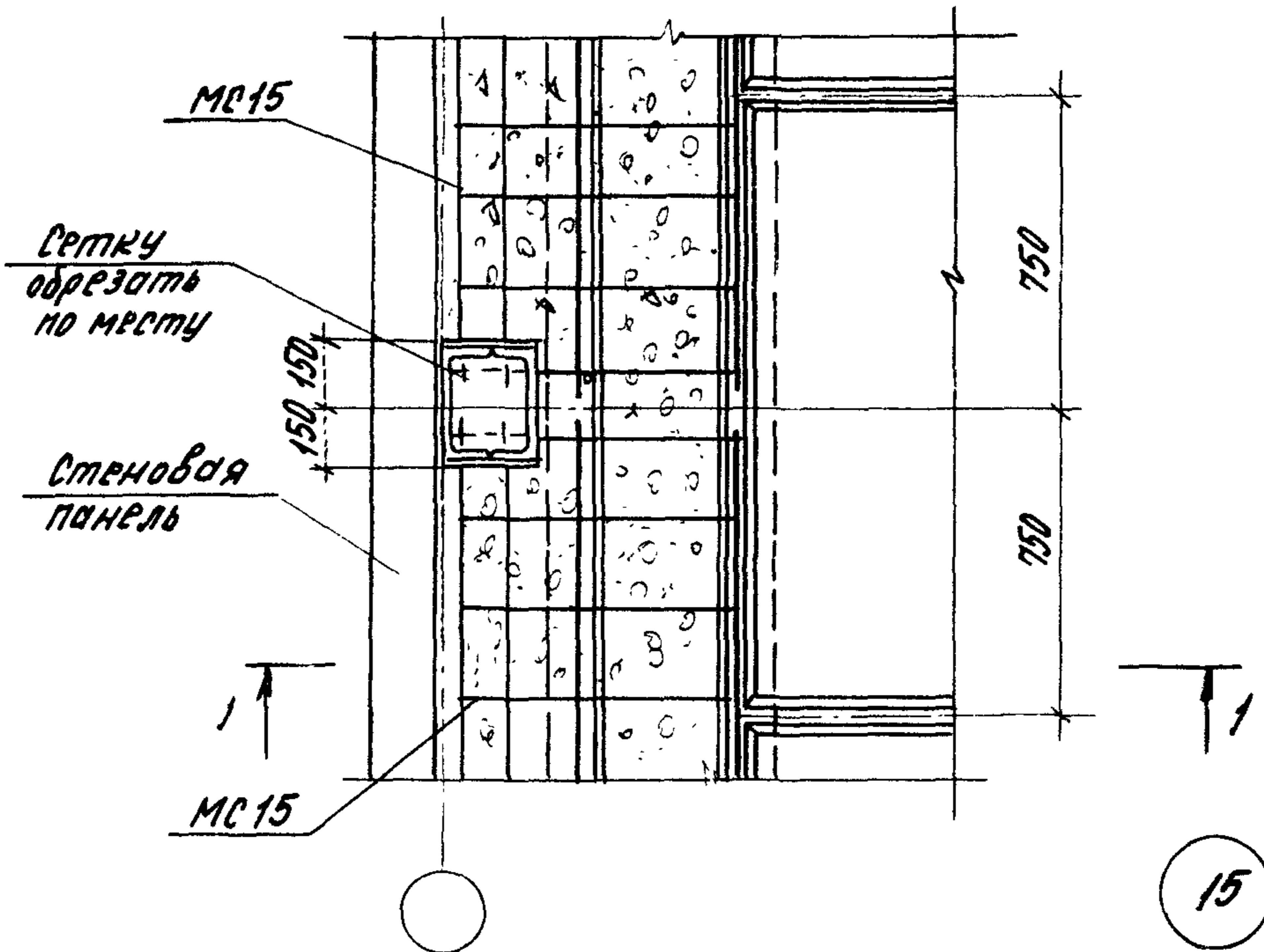
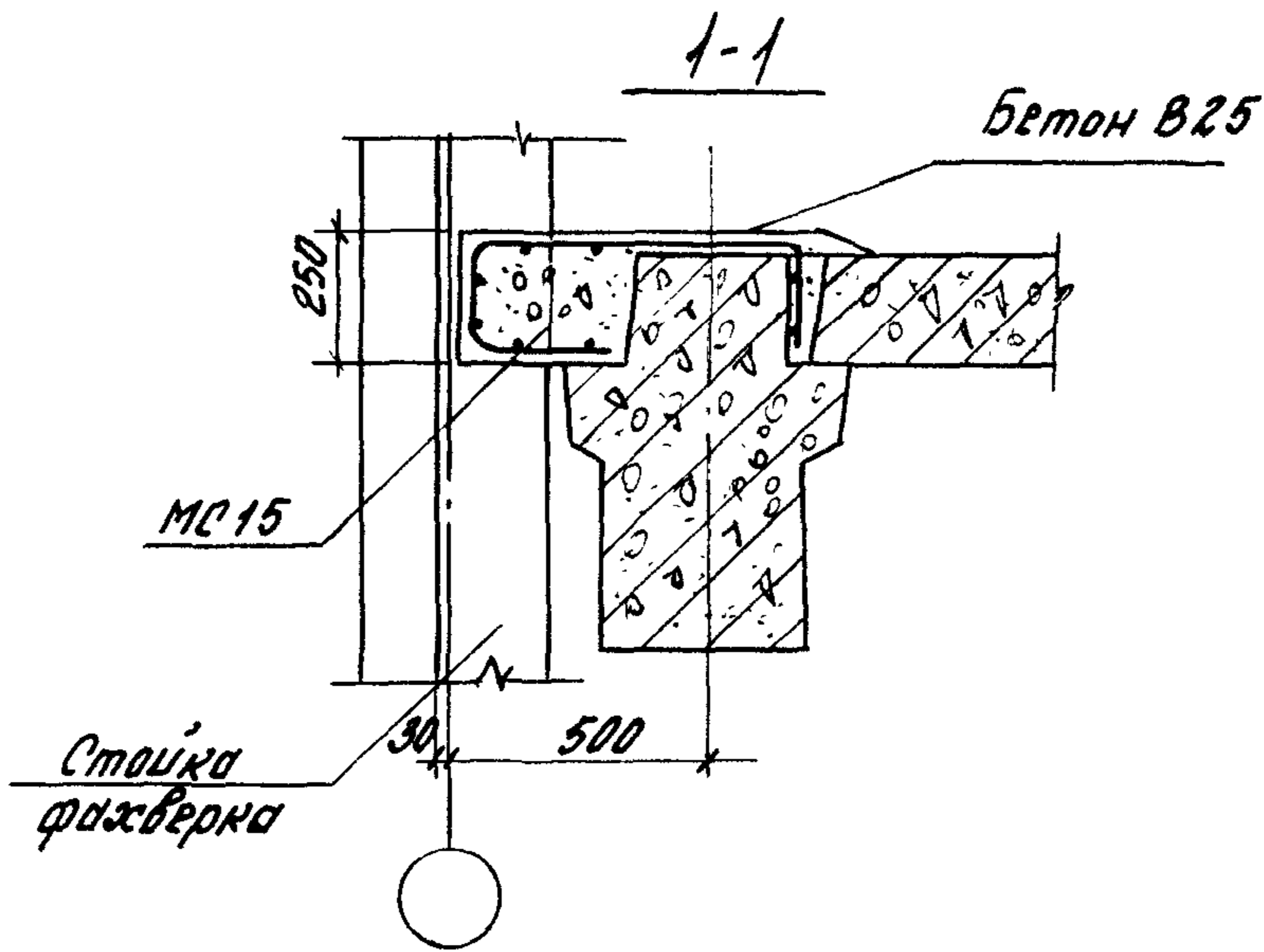
Лист № подл. Подпись и дата. Взам. инв. №

Разраб.	Волков	Иван
Пров.	Суровова	Евг
Н.контр.	Волков	Иван

1.420.1-200.5-3-9

Узел 14

стадия	лист	листов
Р		1
ЦНЦПРОМЗДАНИИ		



МС15 см. 1.420.1-20С.6-1 -11

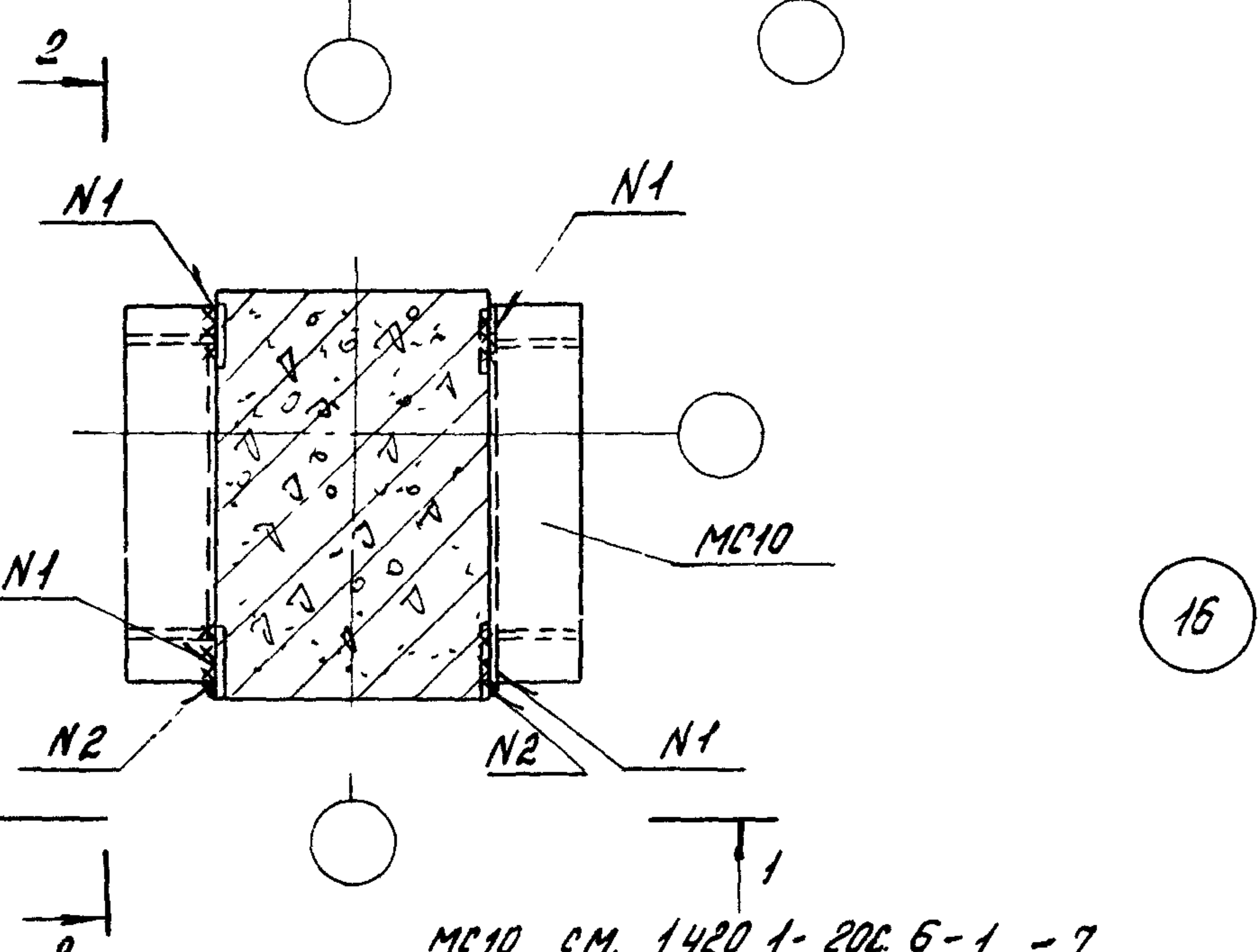
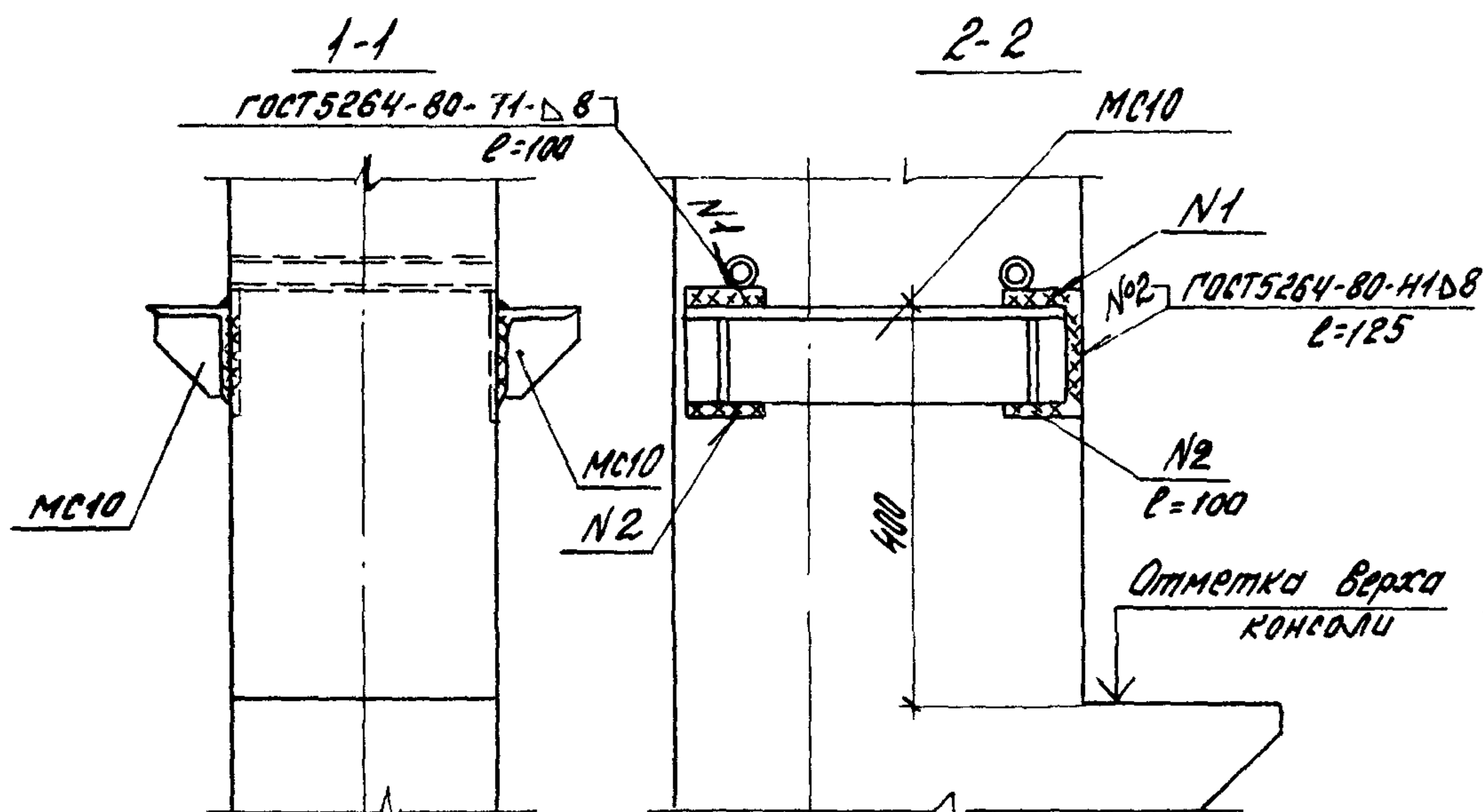
Разработ.	Волков	Л.В.
Проб.	Суровова	Р.У.
Н.контр.	Волков	Л.В.

1.420.1-20С.5-3-10

Узел 15

Стенная	Листа	Листов
Р		1

ЦНИИПРОМЗДАНИИ



MC10 см. 1420 1-20С 6-1 - 7

Лист № подл. Подпись и дата. ВЗМ. ИИВ.Н.

Разраб.	Волков	1. фев.	1420.1-20С 5-3-11	Стандия	Лист	Листов
Проб.	Суровова	20.02.77				
Н.контр.	Волков	1. фев.	Узел 16	Р		1

ЦНЦПРОМЗДЯНИЦ